

# Stearman PT-17/N2S-3 Kaydet

1/32 SCALE MODEL KIT No 32050

## Stearman PT-17/N2S-3 Kaydet

### Американский учебный самолет II MB

Stearman (Boeing) Model 75 - биплан, использовавшийся в качестве военного учебного самолета, 10 626 экземпляров было построено в Соединенных Штатах в 1930-х и 1940-х годах. Stearman Aircraft стала дочерней компанией Boeing в 1934 году. Широко известный как Stearman, Boeing Stearman или Kaydet, этот самолет служил в качестве основного учебного в Военно-воздушных силах армии США, ВМС США (как N2S) и Королевских Канадских ВВС (как «Кайдет») на протяжении всей Второй мировой войны.

Версия PT-17 (N2S-3) имела двигатель Continental, было произведено 3519 машин.

#### ТАКТИКО-ТЕХНИЧЕСКИЕ ХАРАКТЕРИСТИКИ PT-17

Экипаж, чел.	2
Длина, м	7.54
Размах крыла, м	9.8
Взлетный вес, кг	1195
Двигатель	Continental R-670-5, 220 л. с.
Максимальная скорость, км/ч	200
Потолок, м	4000
Запас топлива, л	170

## Stearman PT-17/N2S-3 Kaydet

### WWII American Training Aircraft

The Stearman (Boeing) Model 75 is a biplane formerly used as a military trainer aircraft, of which at least 10,626 were built in the United States during the 1930s and 1940s. Stearman Aircraft became a subsidiary of Boeing in 1934. Widely known as the Stearman, Boeing Stearman or Kaydet, it served as a primary trainer for the United States Army Air Forces, the United States Navy (as the N2S), and with the Royal Canadian Air Force as the Kaydet throughout World War II. The PT-17 (N2S-3) version had Continental engine, 3519 delivered.

#### TACTICAL AND TECHNICAL SPECIFICATIONS OF PT-17

Crew, man	2
Length, m	7.54
Span, m	9.8
Start weight, kg	1195
Engine	Continental R-670-5, 220 hp
Max. Speed, km/h	200
Service ceiling, m	4000
Fuel capacity, US gal	46

## ИСПОЛЗУЕМЫЕ КРАСКИ / USED COLORS:

	COLOR	Revell	Tamiya
A	Черный, полуматовый   Semigloss Black	302	X18
B	Черный, матовый   Flat Black	108	XF1
C	Алюминий   Aluminium	199	XF16
D	Синий, матовый   Blue	156	XF8
E	Желтый, матовый   Yellow	115	XF3
F	Красный, матовый   Red	136	XF7
G	Светло-серый, матовый   Light Grey	176	XF14
H	Темно-серый, матовый   Dark Grey	178	XF63

	COLOR	Revell	Tamiya
J	Зеленый, матовый   Green	148	XF5
K	Дерево   Wood	382	XF55
L	Сталь   Steel	191	X32
M	Ржавчина   Rust	183	XF64
N	Кожа   Leather	184	XF10
P	Красный, прозрачный   Clear Red	731	X27
Q	Зеленый, прозрачный   Clear Green	161	X25

**01** СТАДИЯ СБОРКИ  
ASSEMBLY STEP

**\*** СДЕЛАТЬ САМОМУ  
SCRATCH BUILD

**?** ПРОИЗВОЛЬНЫЙ ВЫБОР  
OPTIONAL

**x2** СДЕЛАТЬ ДВЕ ДЕТАЛИ  
MAKE 2 PCS

**03** СБОРОЧНАЯ ЕДИНИЦА  
ASSEMBLY UNIT

**A** ИСПОЛЗУЕМАЯ КРАСКА  
USED COLOR

**□** ПРИ СБОРКЕ НЕ ИСПОЛЗУЕТСЯ  
PARTS NOT FOR USE

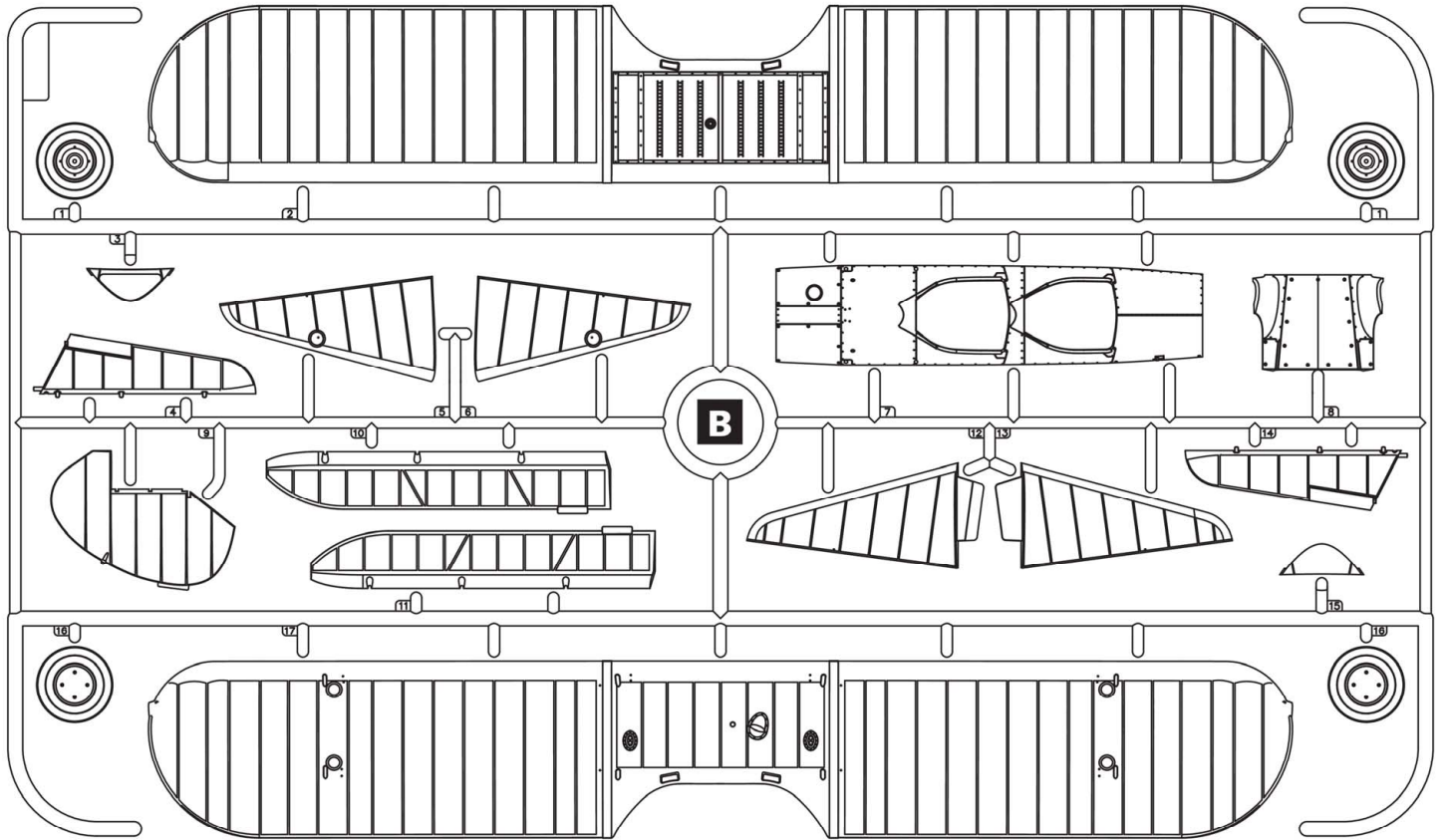
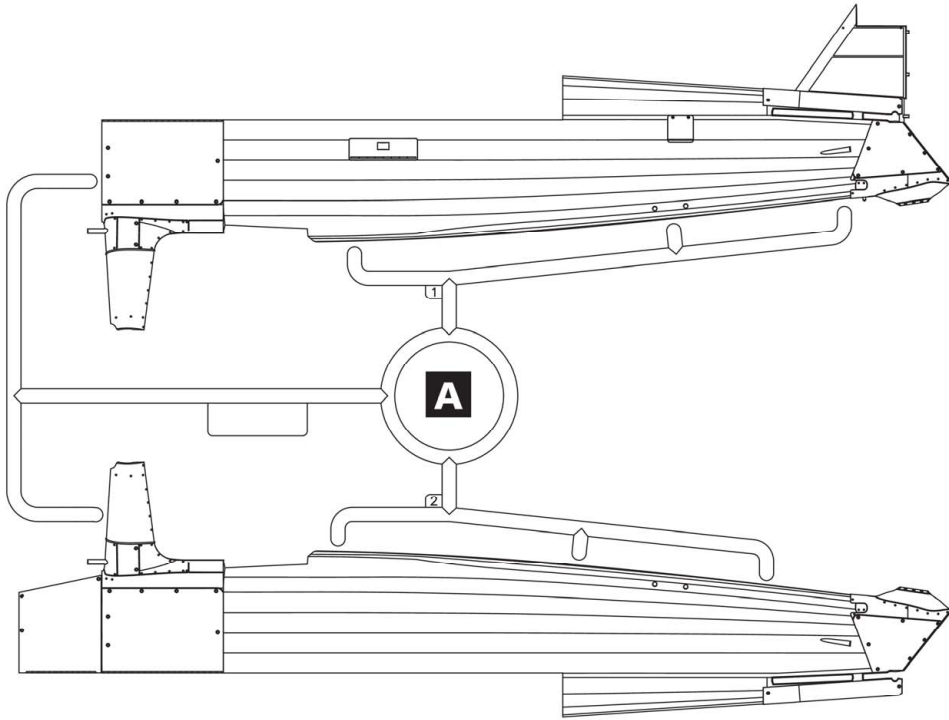
**⊠** НЕ КЛЕИТЬ  
DO NOT CEMENT

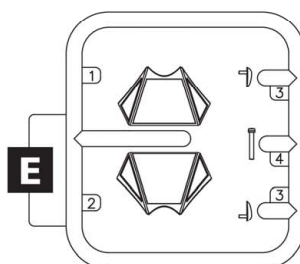
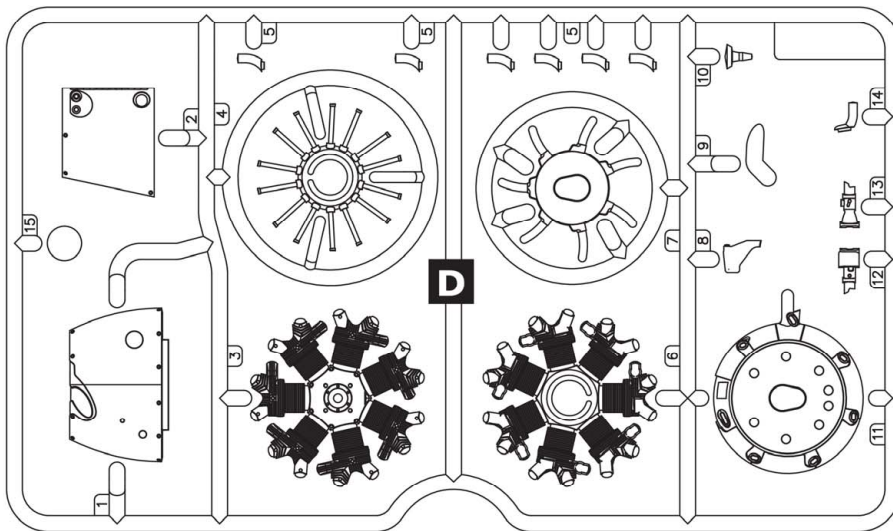
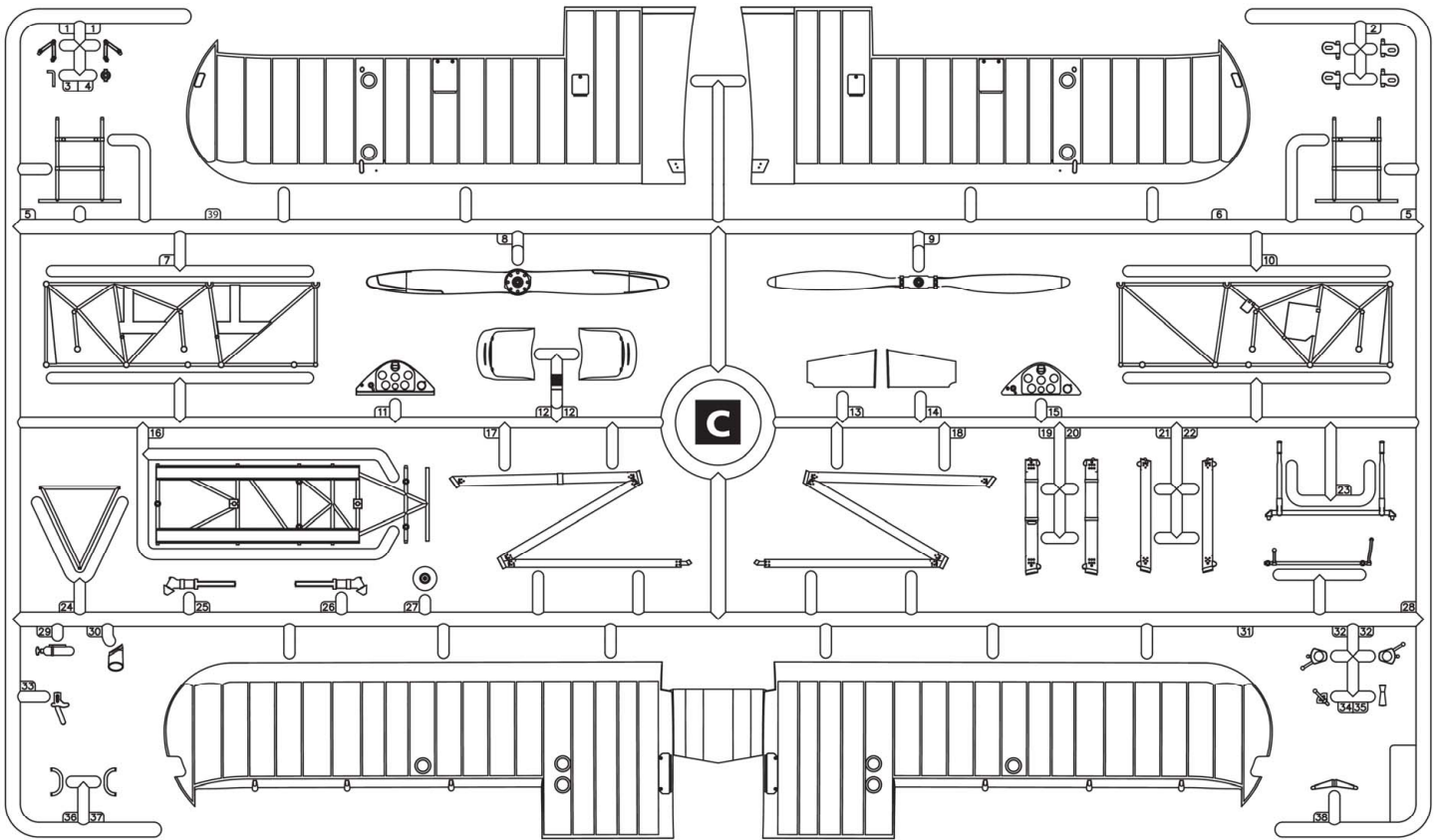
**В Н И М А Н И Е !**  
Перед сборкой внимательно прочитайте руководство по монтажу. Каждая деталь пронумерована. Соблюдать последовательность монтажа. Необходимые рабочие инструменты: нож и напильник для зачистки деталей; резиновая лента, клейкая лента и зажимы для сушки белья для прижимания склеиваемых деталей. Детали из пластика очистить в растворе мягкого моющего средства и высушить на воздухе для того, чтобы краска и переводные картинки лучше прилипали. Перед приклеиванием проверить, подходят ли детали; клей наносить экономно. Хром и краску удалить с поверхностей склеивания. Небольшие детали покрасить перед тем, как они будут удалены из рамок. Краску необходимо хорошо просушить, только после этого продолжать сборку. Каждую соответствующую переводную картинку отдельно вырезать и примерно на 20 секунд окунуть в теплую воду. На обозначенном месте картинку отделить от бумаги и прижать промокающей бумагой.

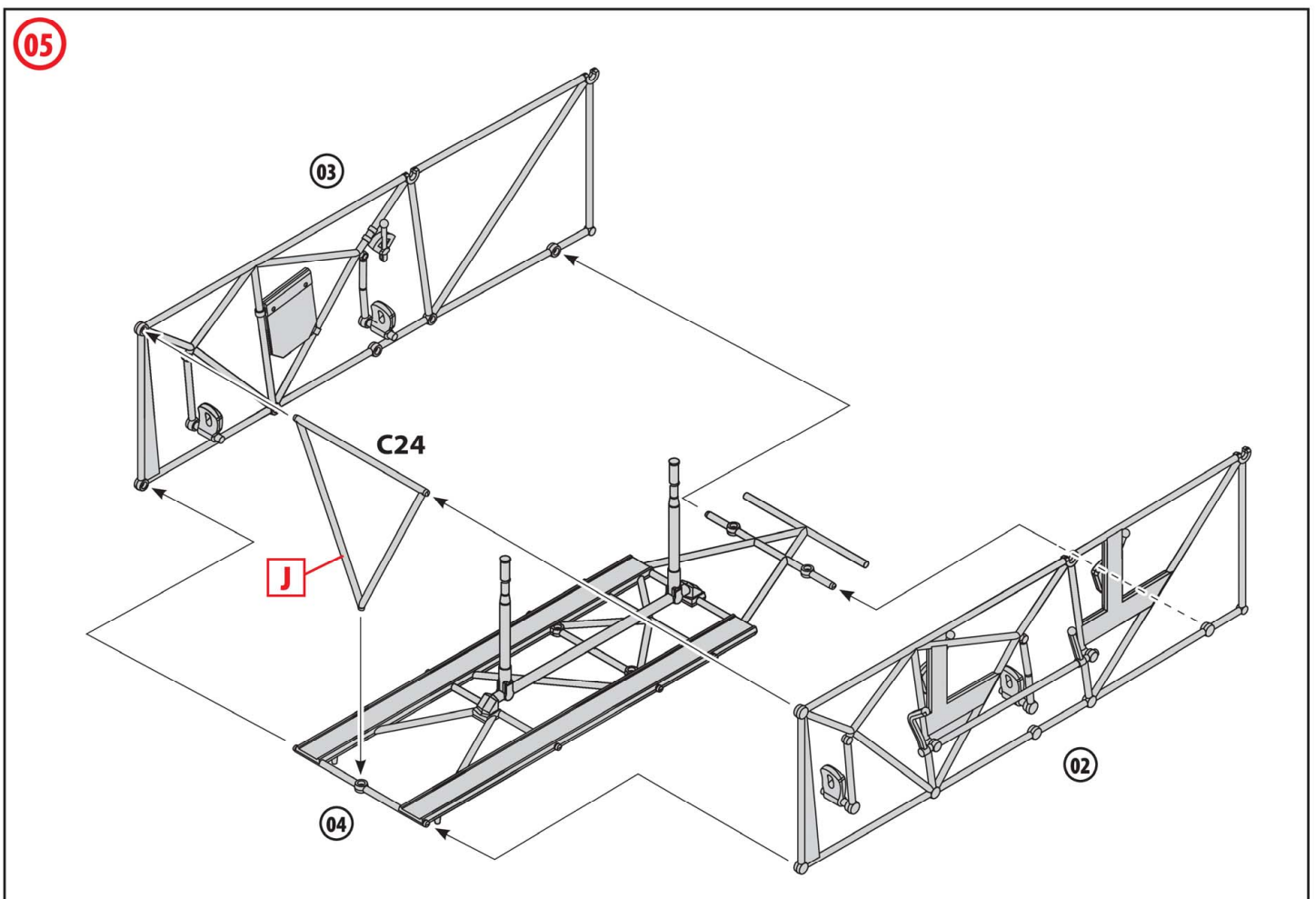
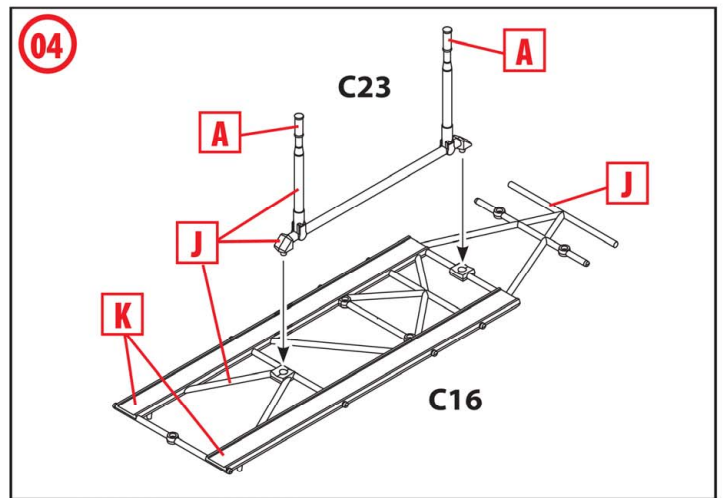
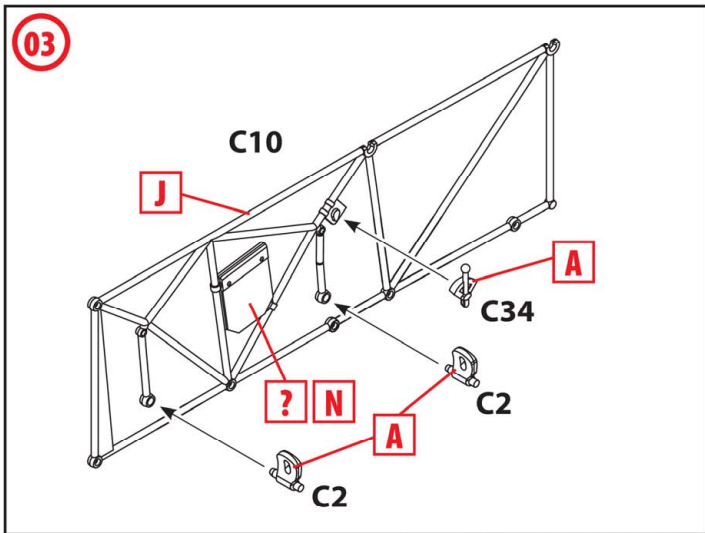
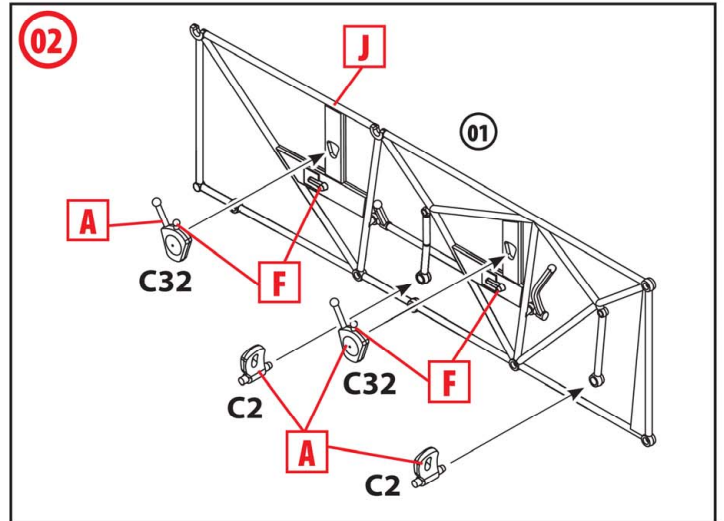
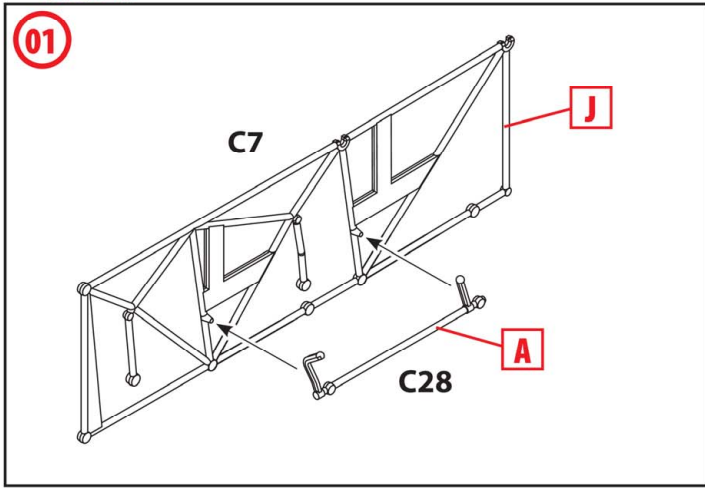
**С А У Т И О Н !**  
Read the instructions thoroughly prior to assembly. Each component is numbered. Adhere to specified sequence of assembly. Tools required: knife and file for removal of components from frame; rubber bond, adhesive tape and clothes pegs for clamping components together after applying adhesive. Clean plastic components in a mild detergent solution and allow to air-dry so that paint and transfers adhere better. Prior to applying adhesive, check to see whether the components fit together; apply adhesive sparingly. Remove chrome and paint from the contact surfaces. Paint small components before removing them from the frame. Allow paint to dry well, and only then continue to assemble. Cut out each transfer individually and immerse in warm water for approx. 20 seconds. Slide transfer off paper and into designated position, then press on with blotting paper.

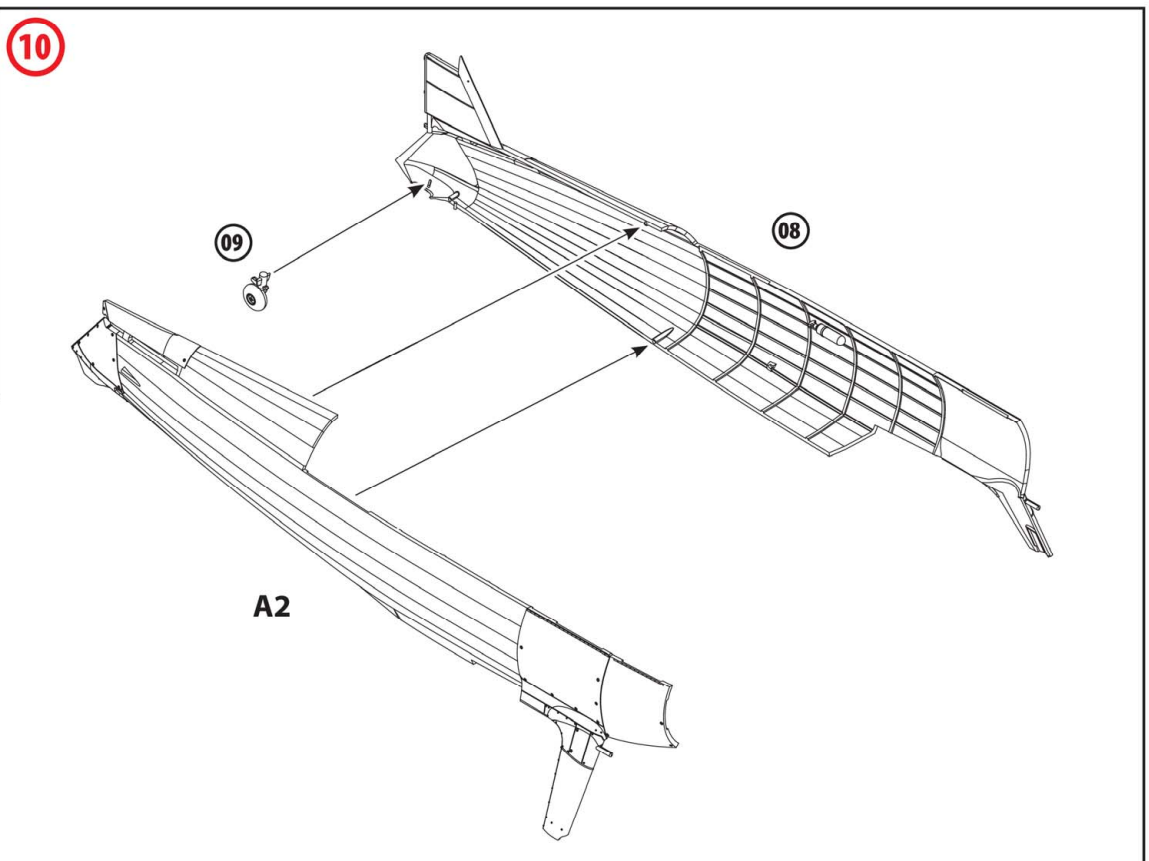
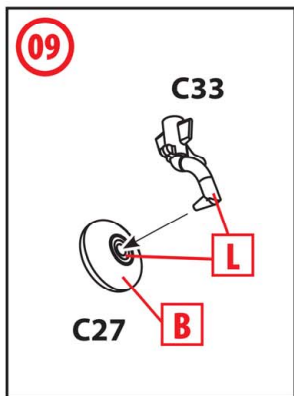
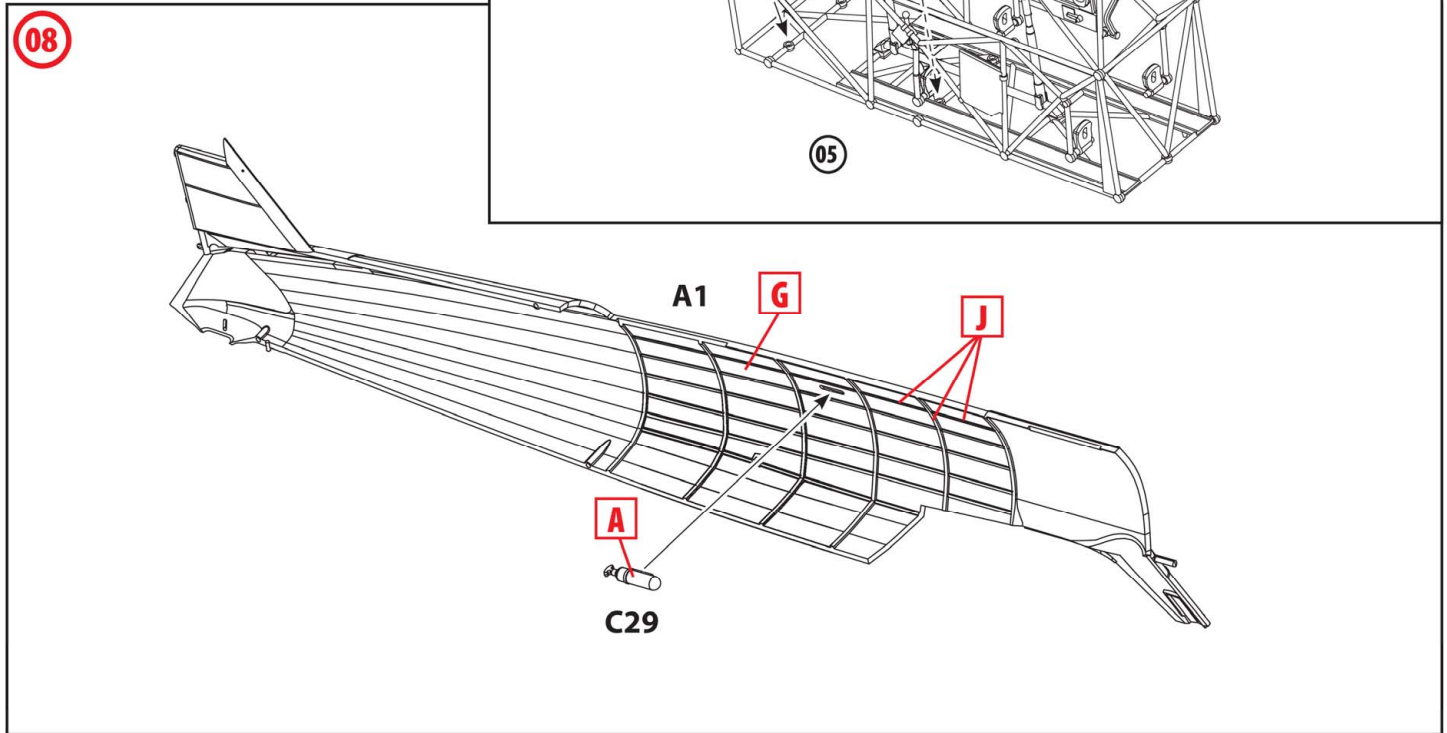
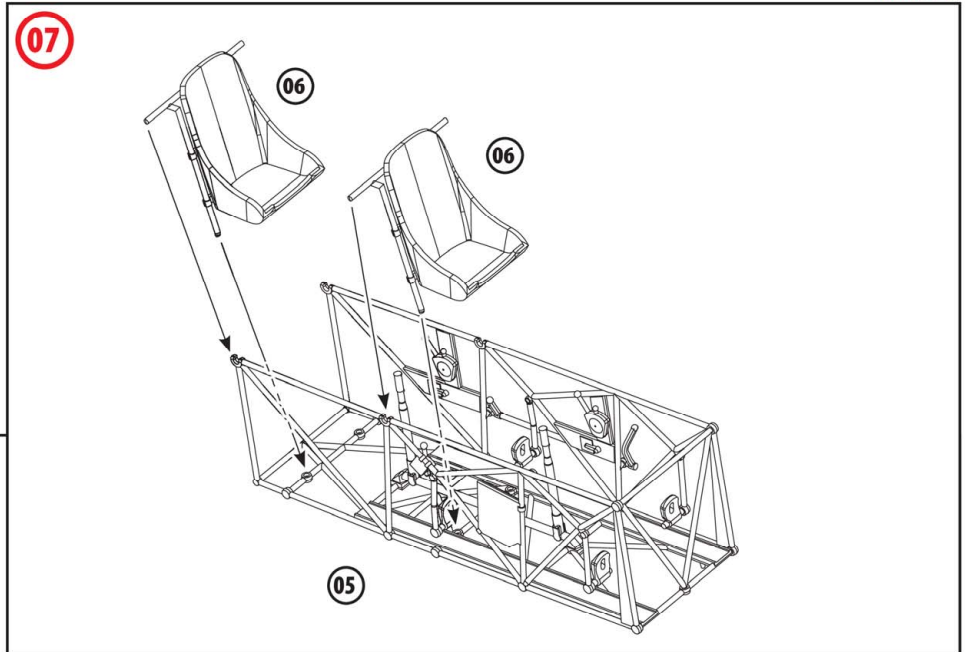
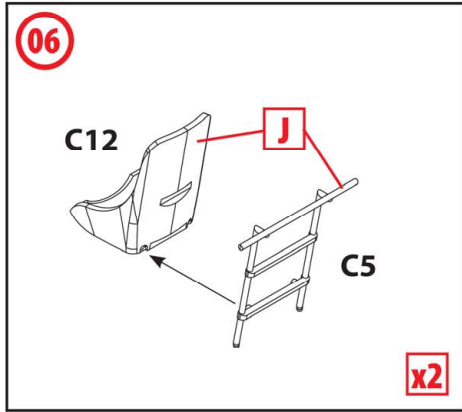
ООО ICM Холдинг  
ул. Бориспольская 9, строение 64,  
02099, Киев, Украина  
Тел./факс: +38(044) 369 54 12  
E-mail: export@icm.com.ua

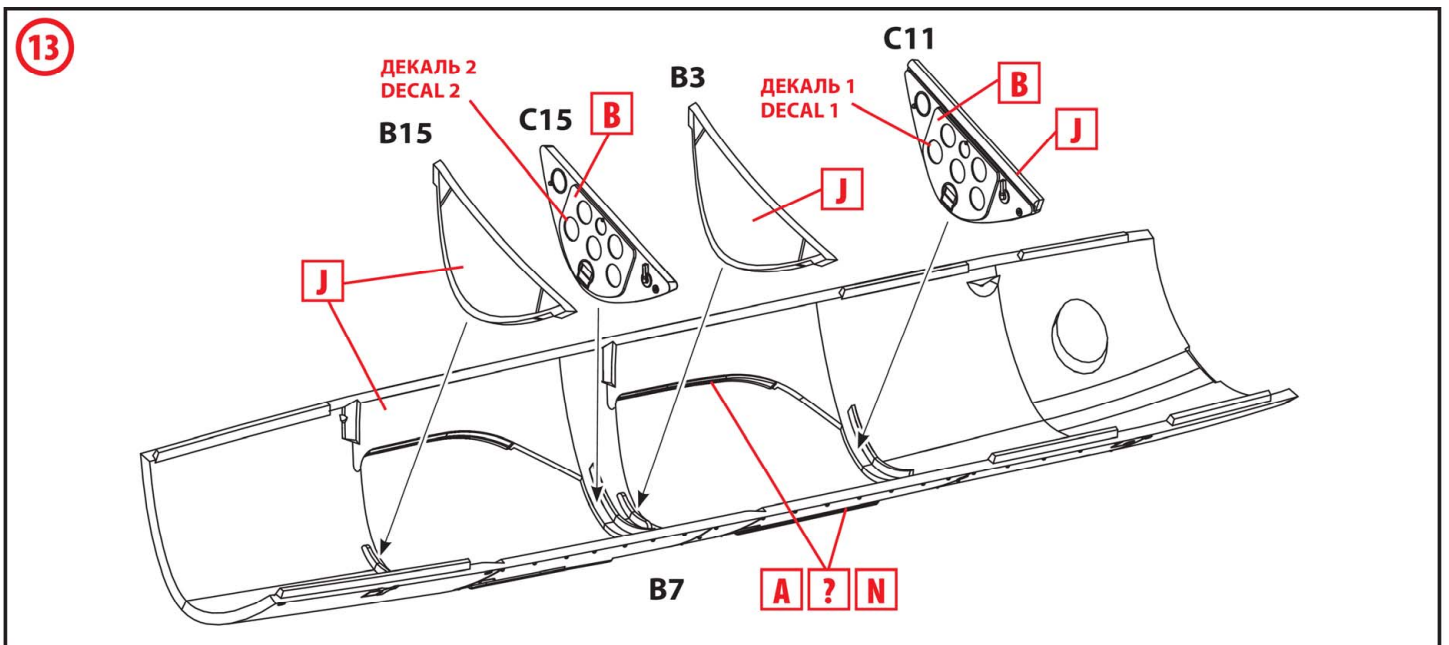
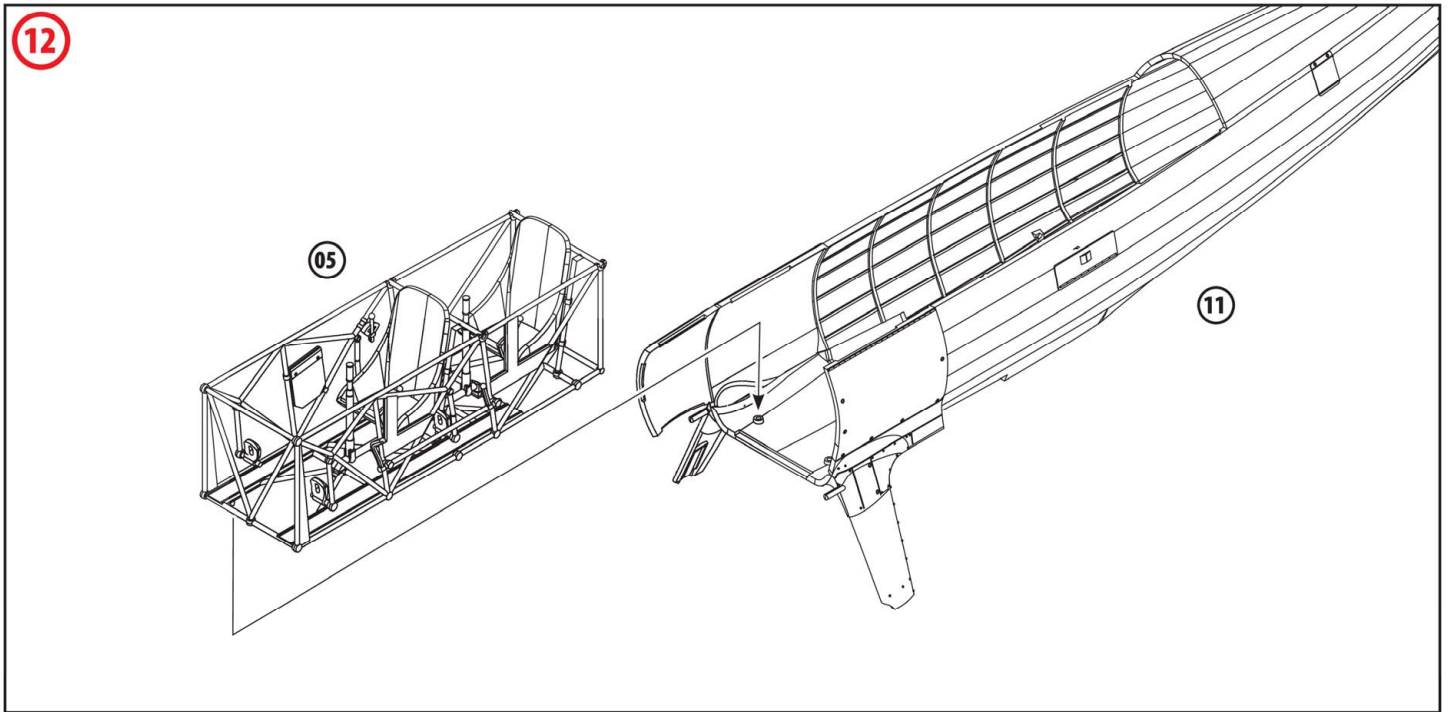
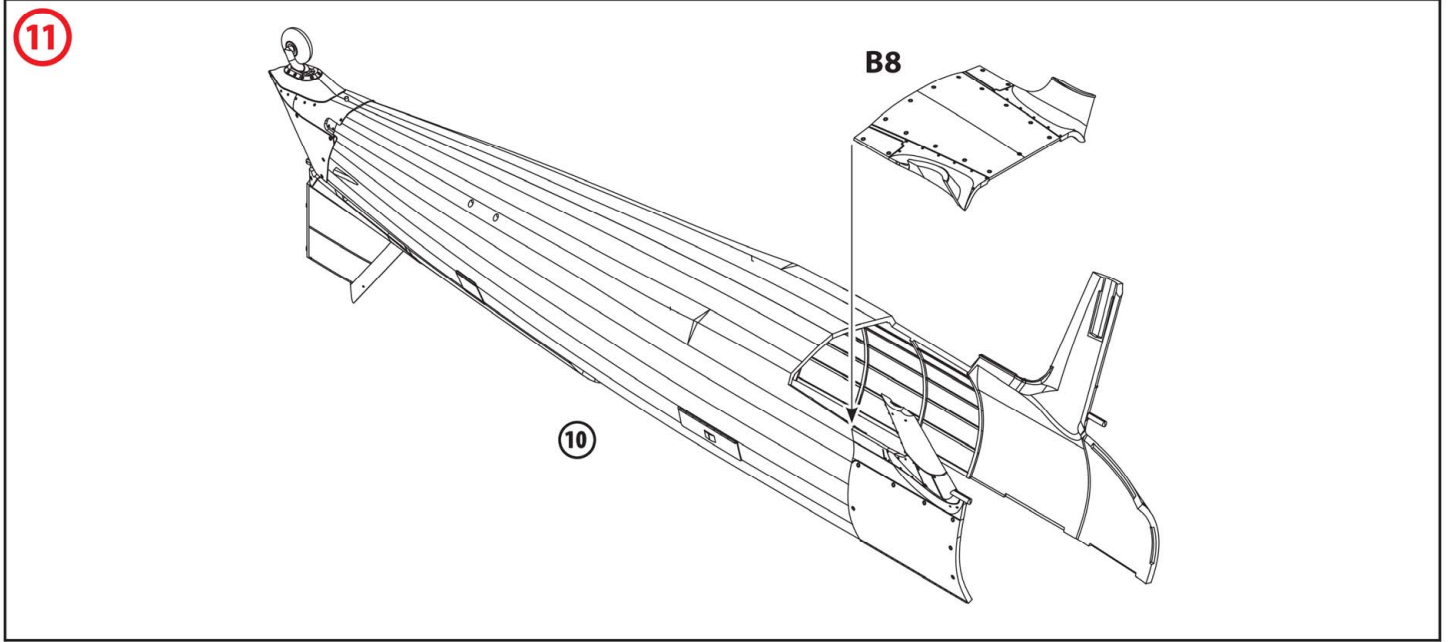
ICM Holding  
Borispolskaya, 9, build. 64,  
02099, Kiev, Ukraine  
Tel./Fax: +38(044) 369 54 12  
E-mail: export@icm.com.ua



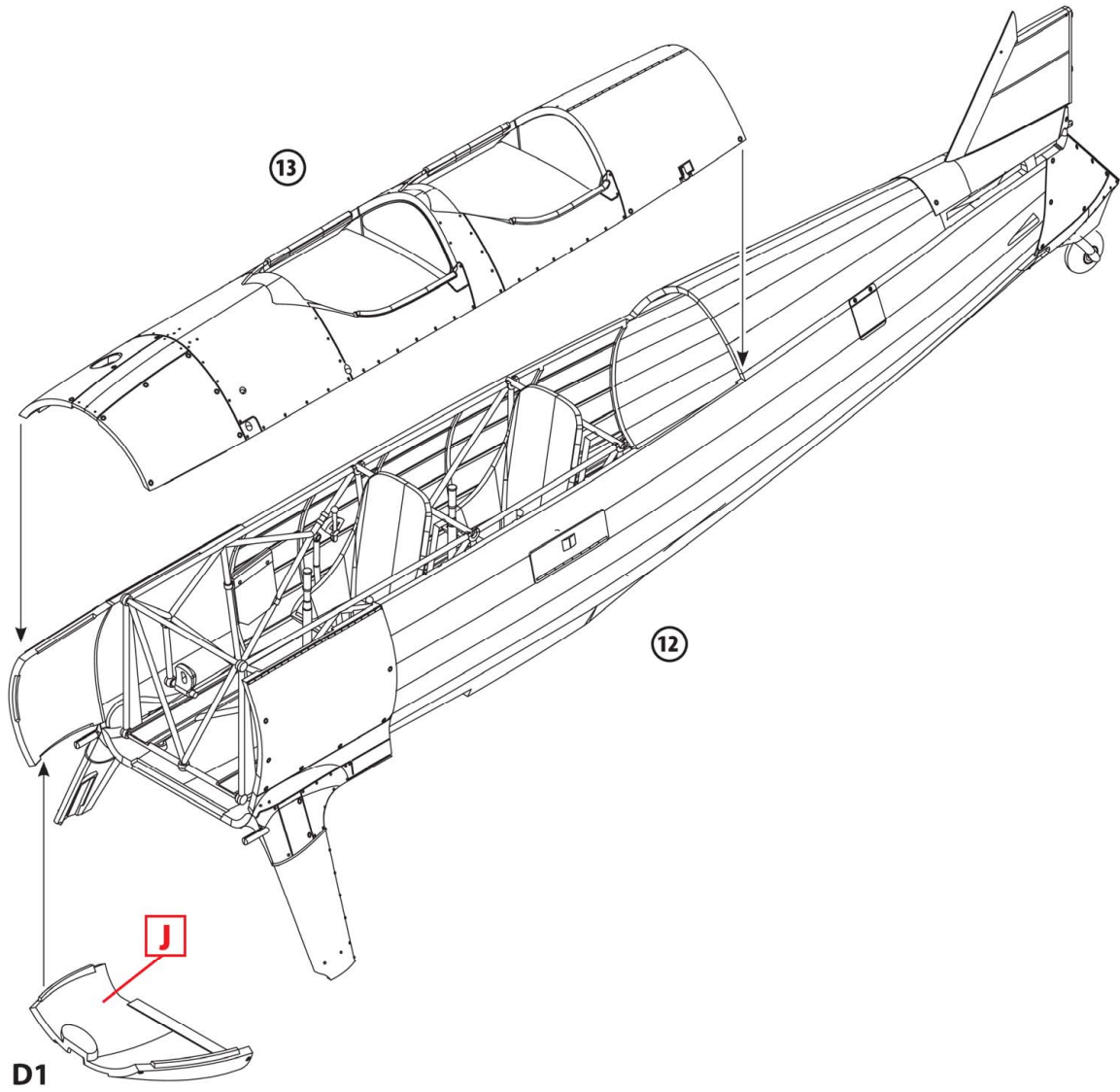




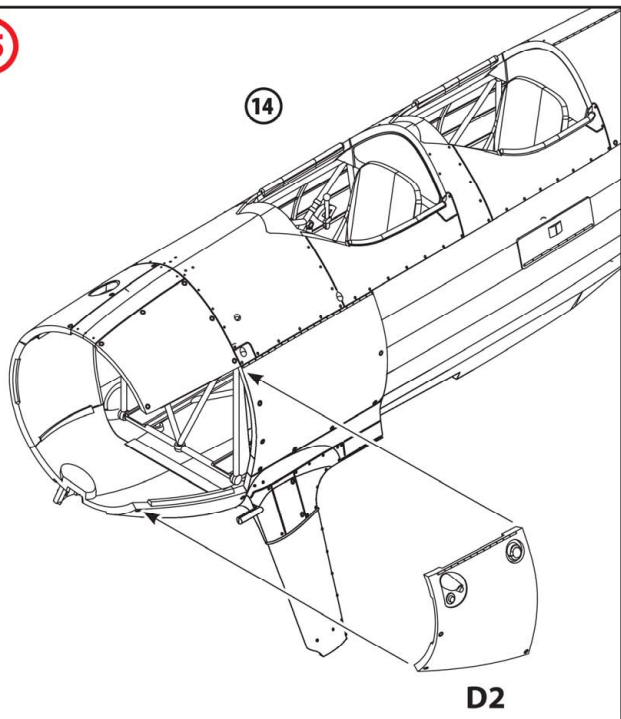




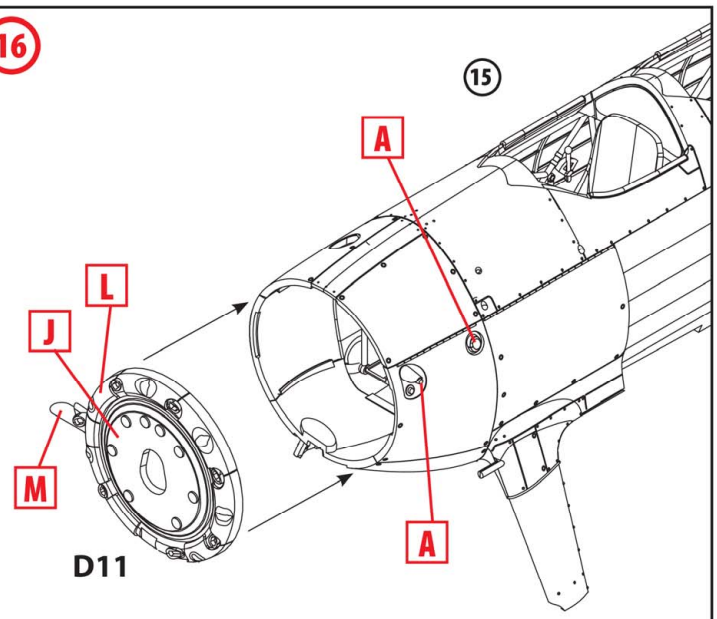
14

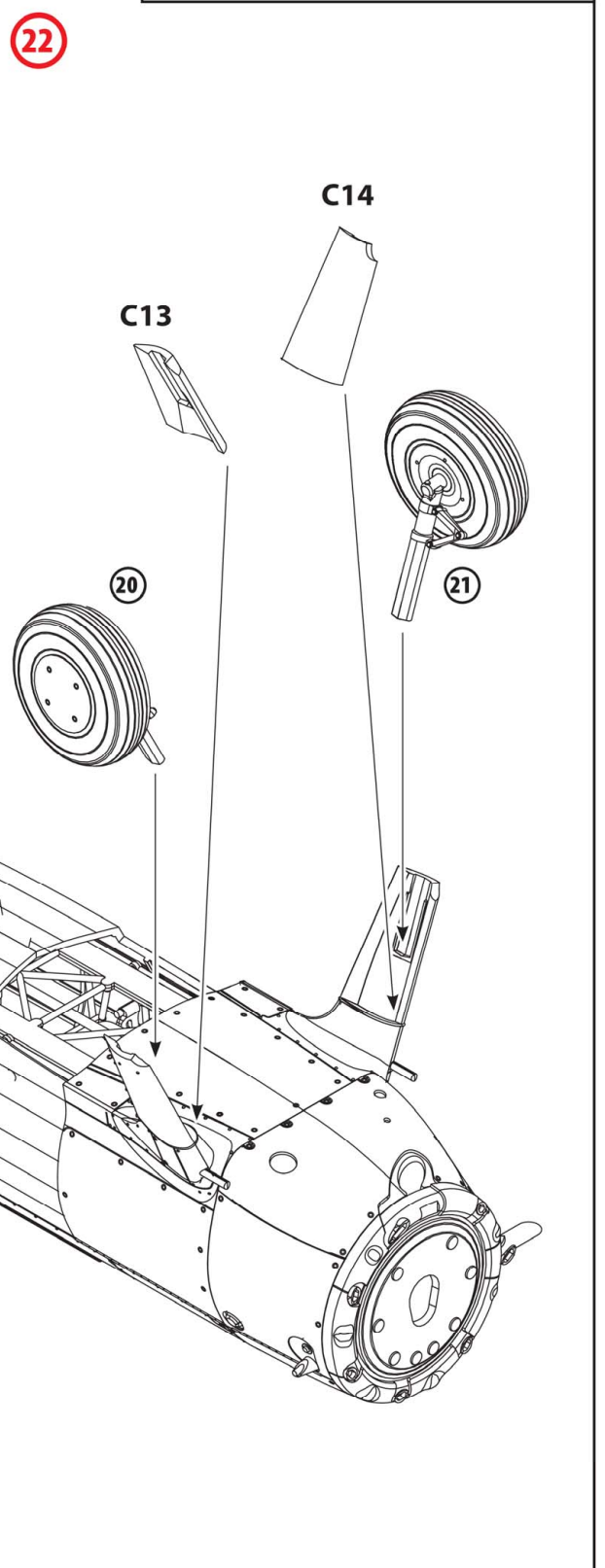
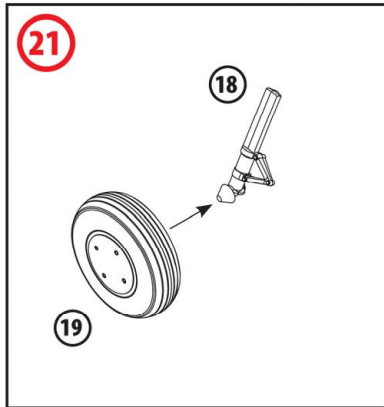
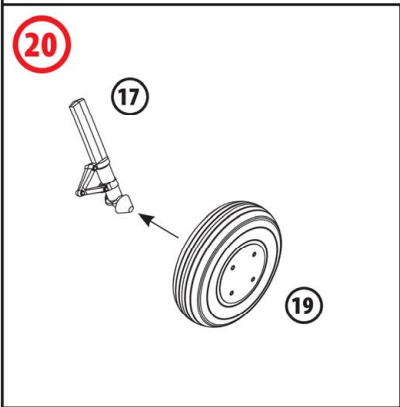
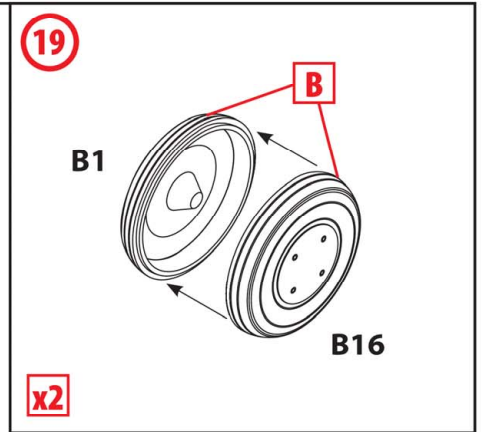
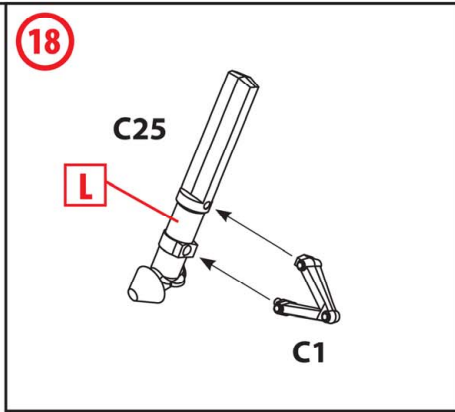
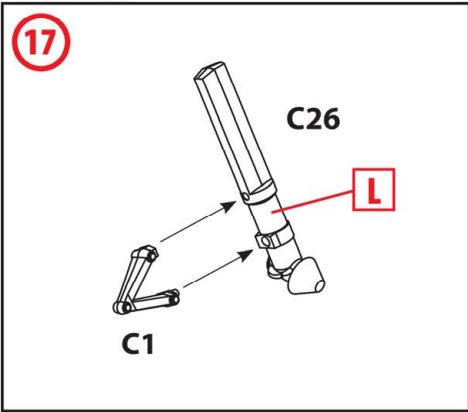


15

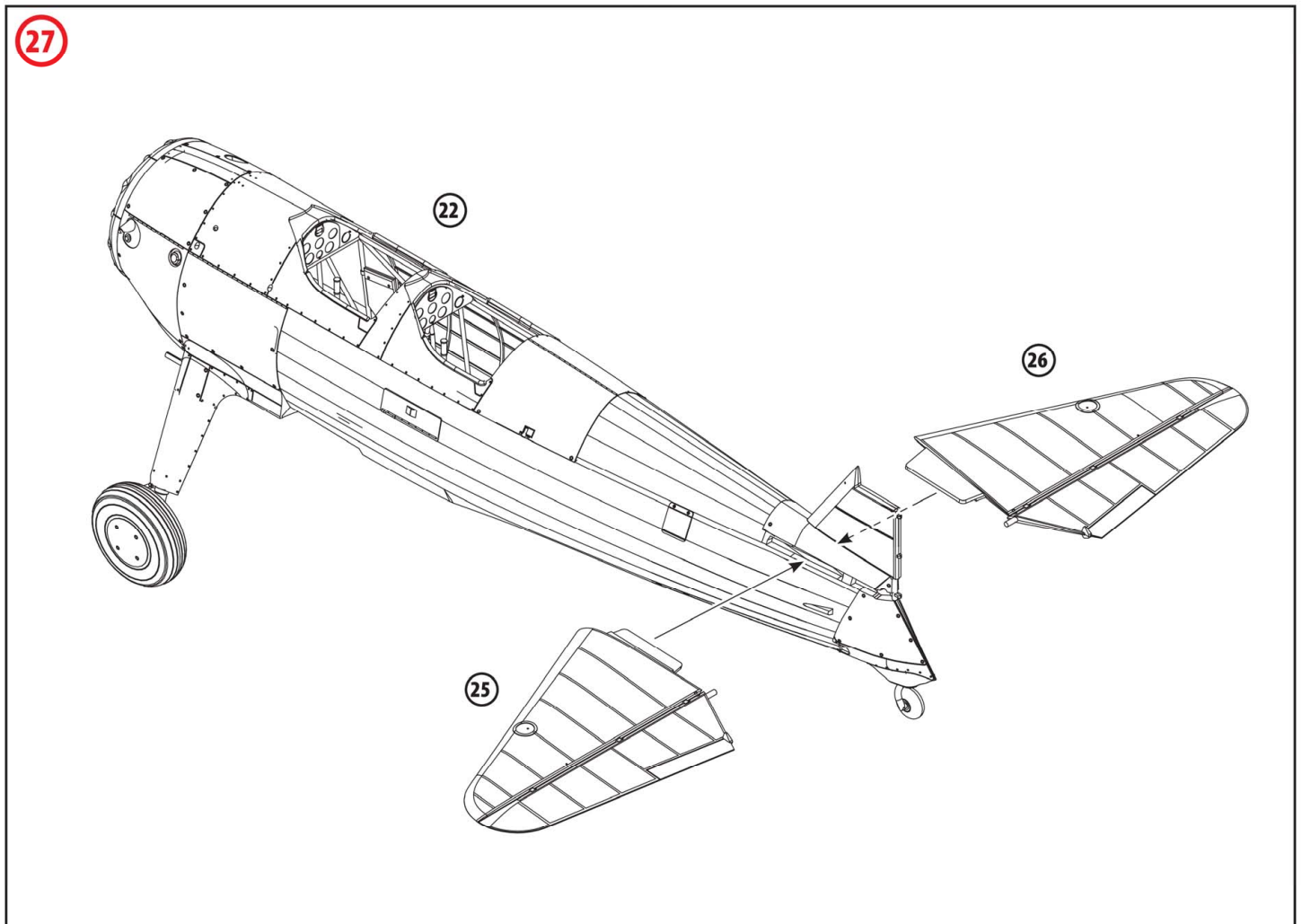
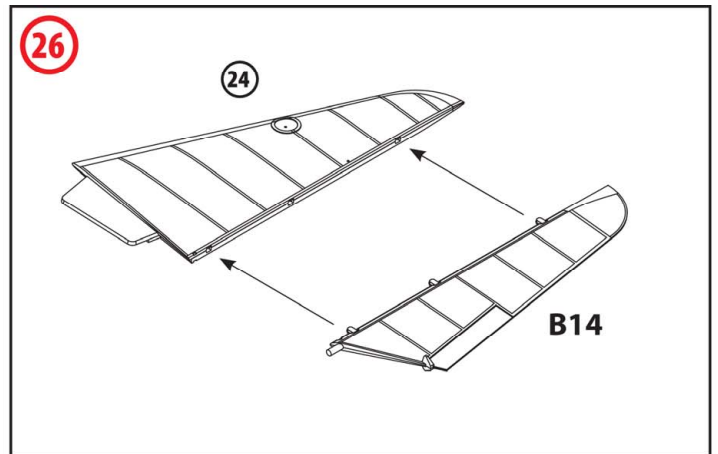
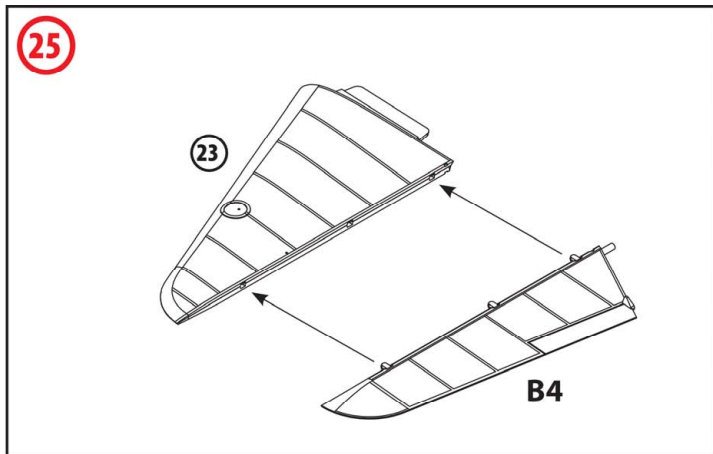
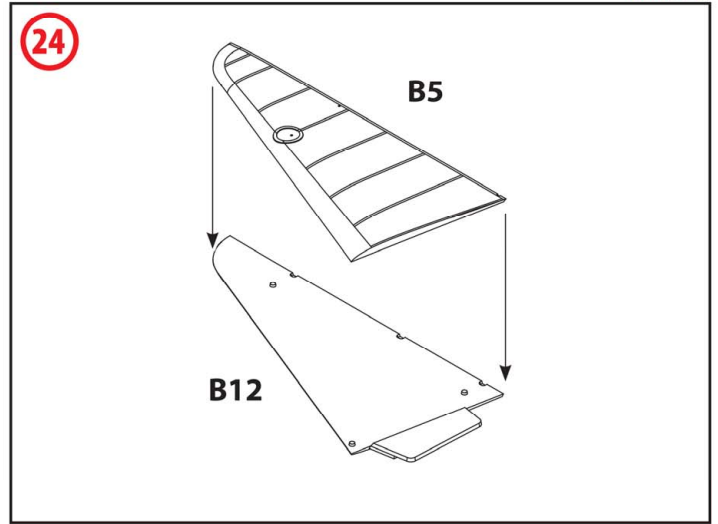
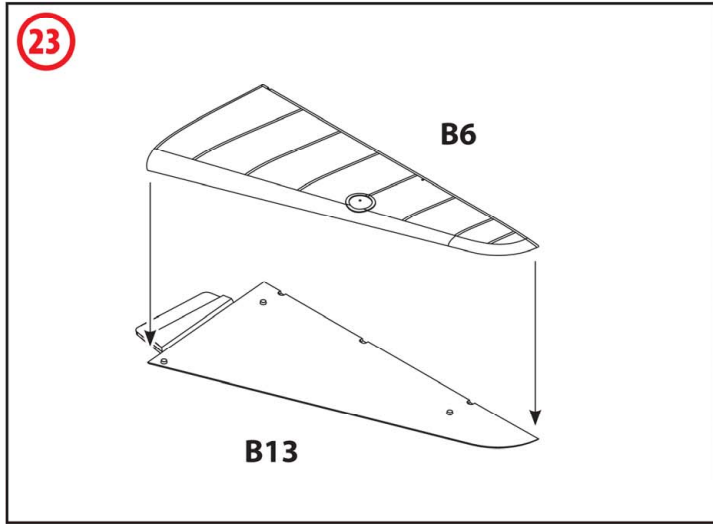


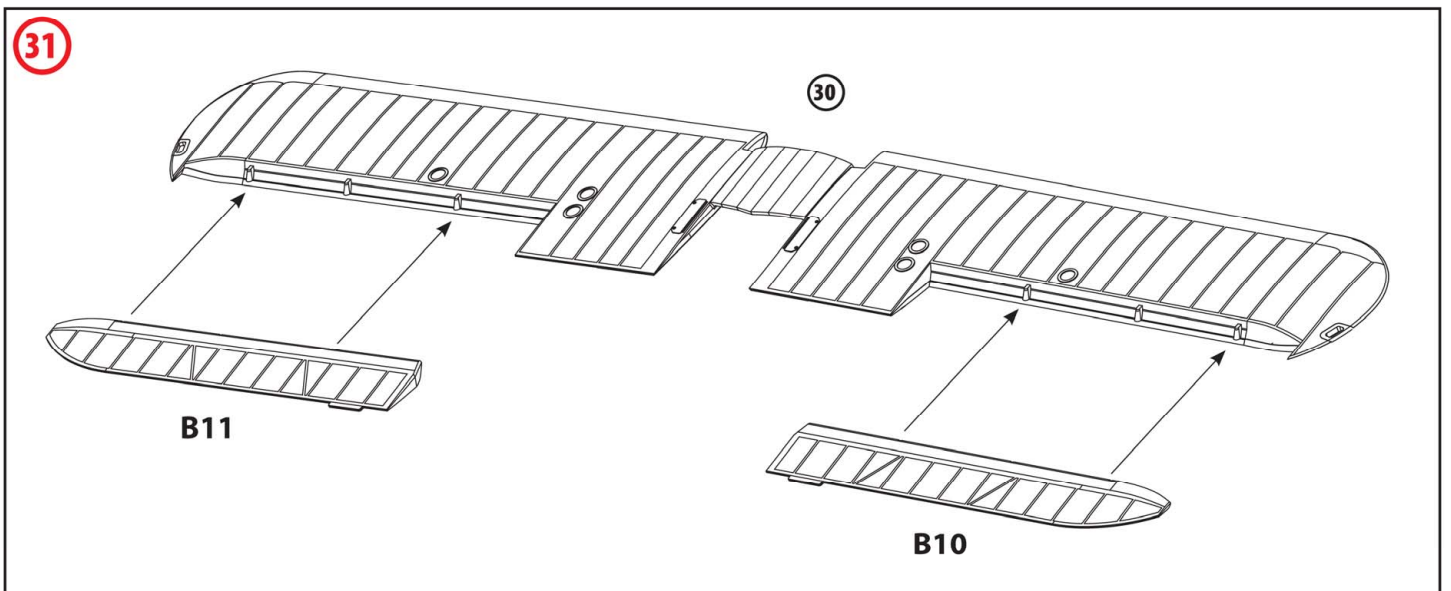
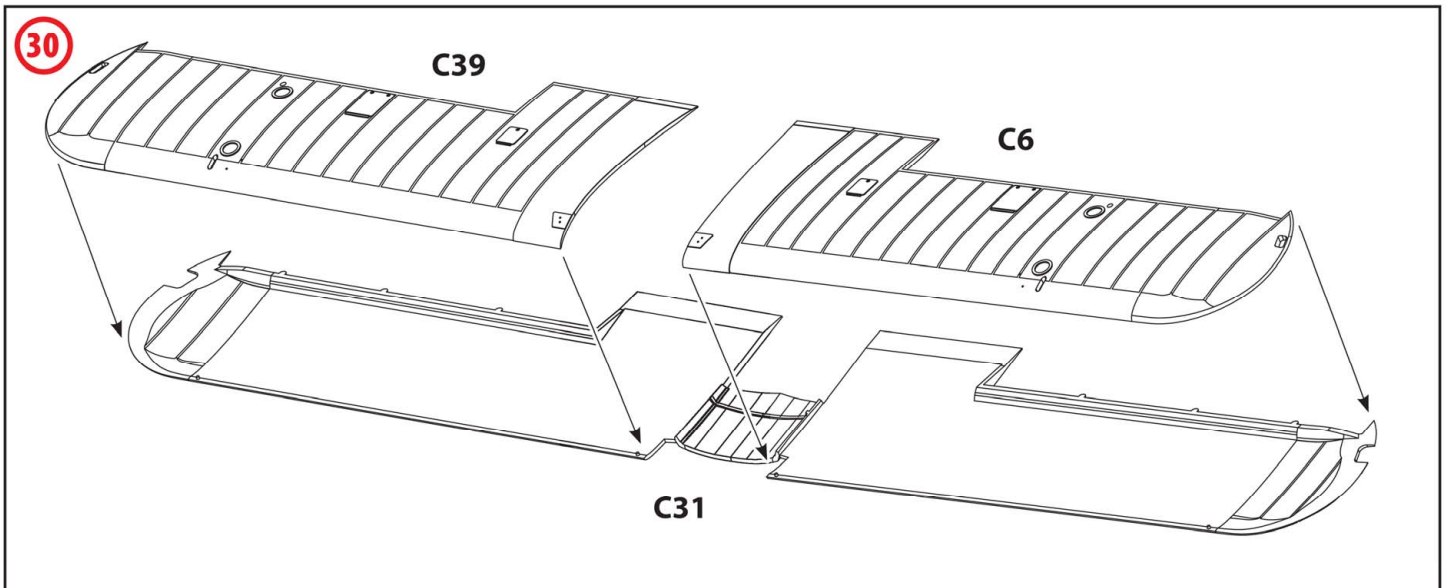
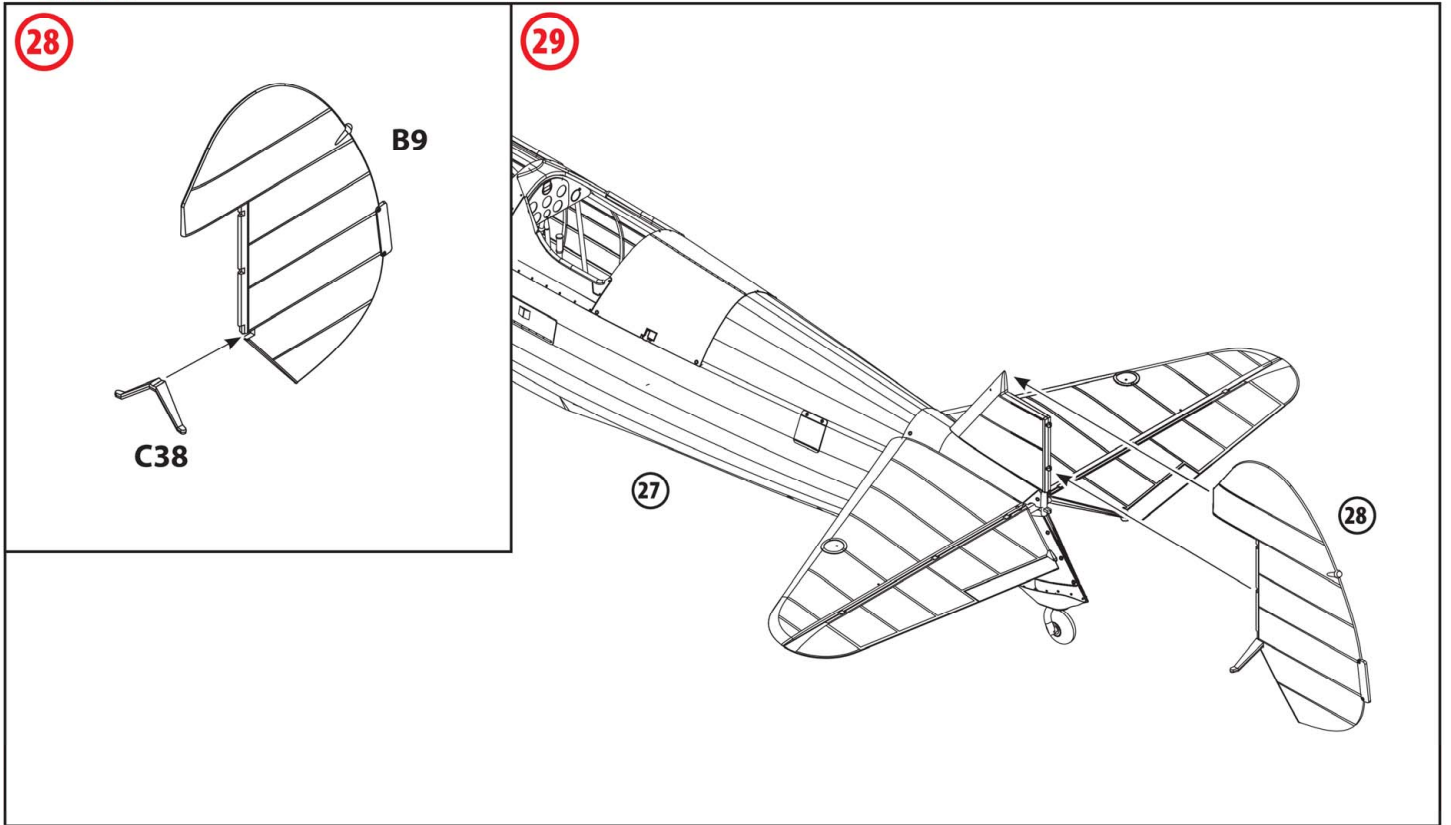
16



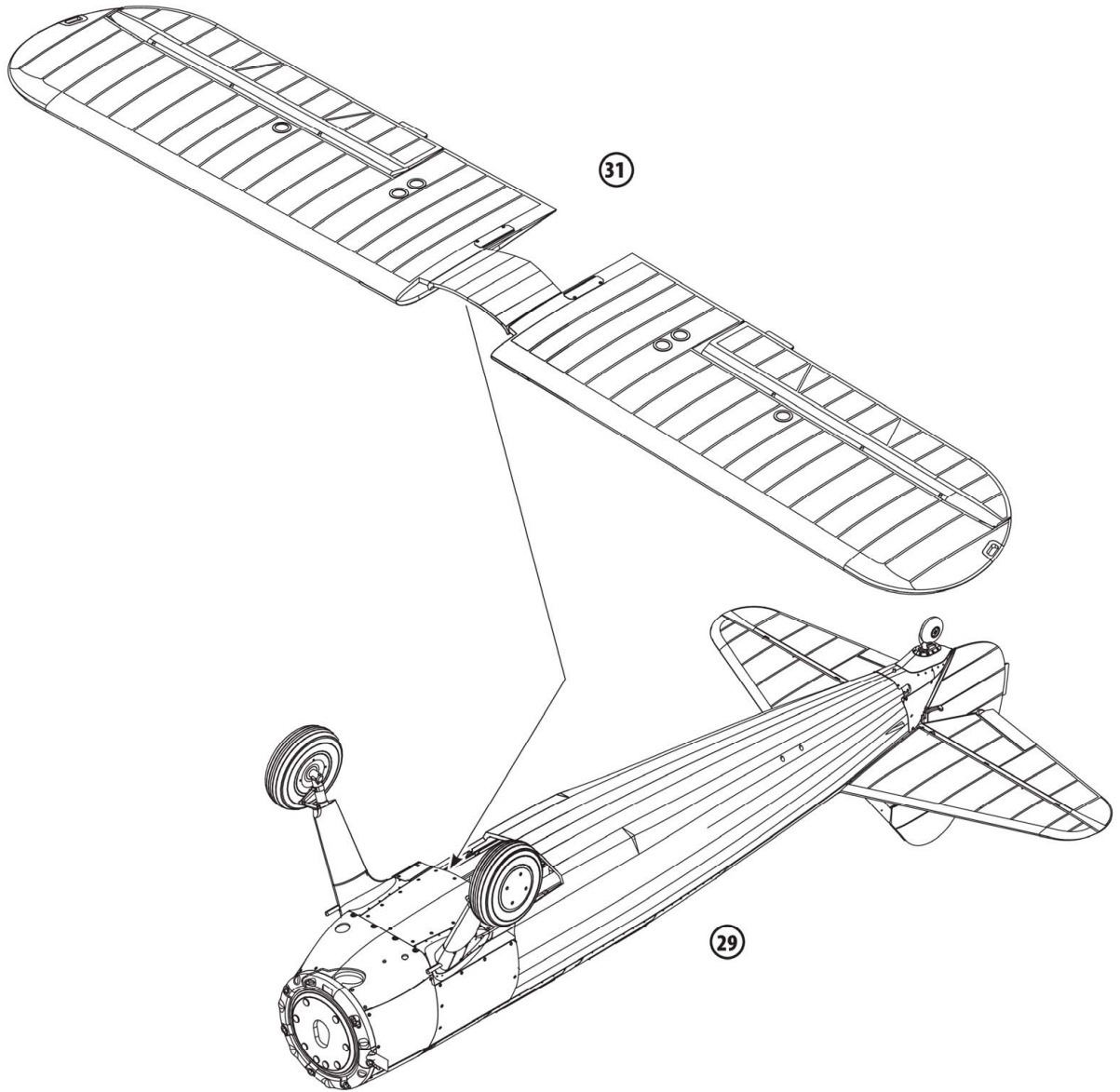




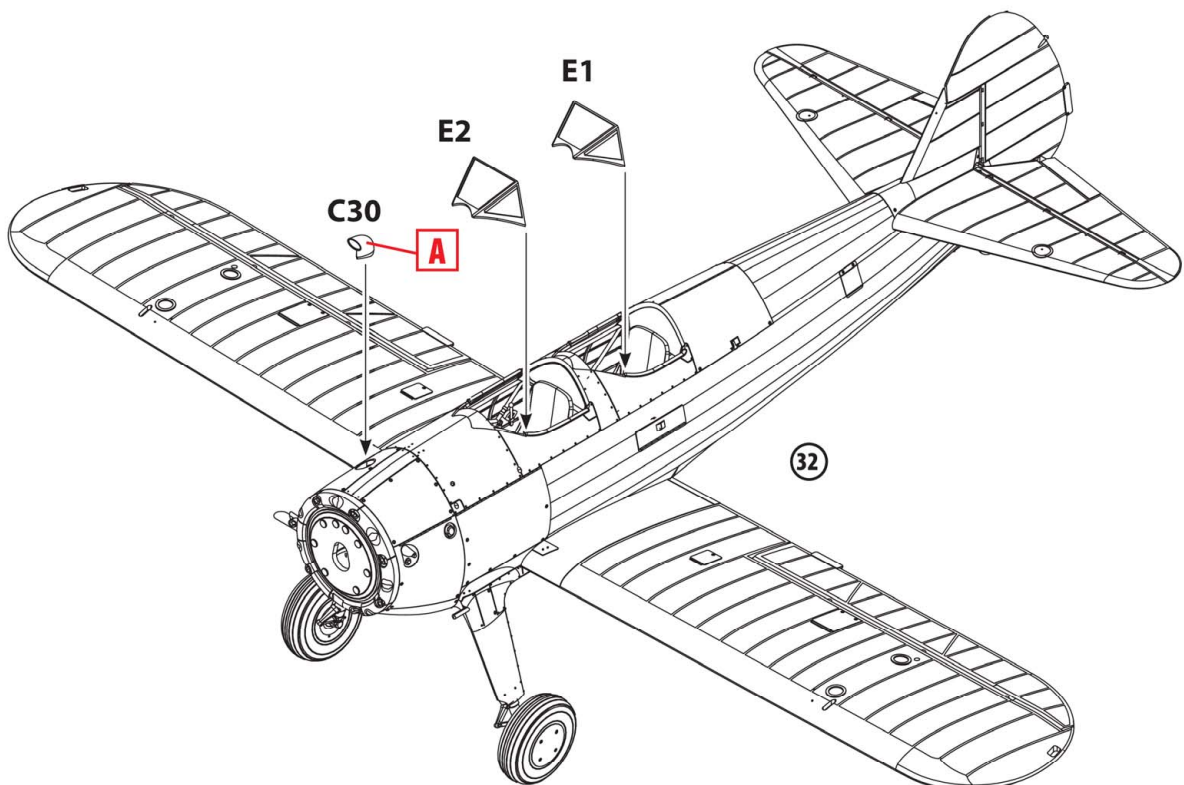


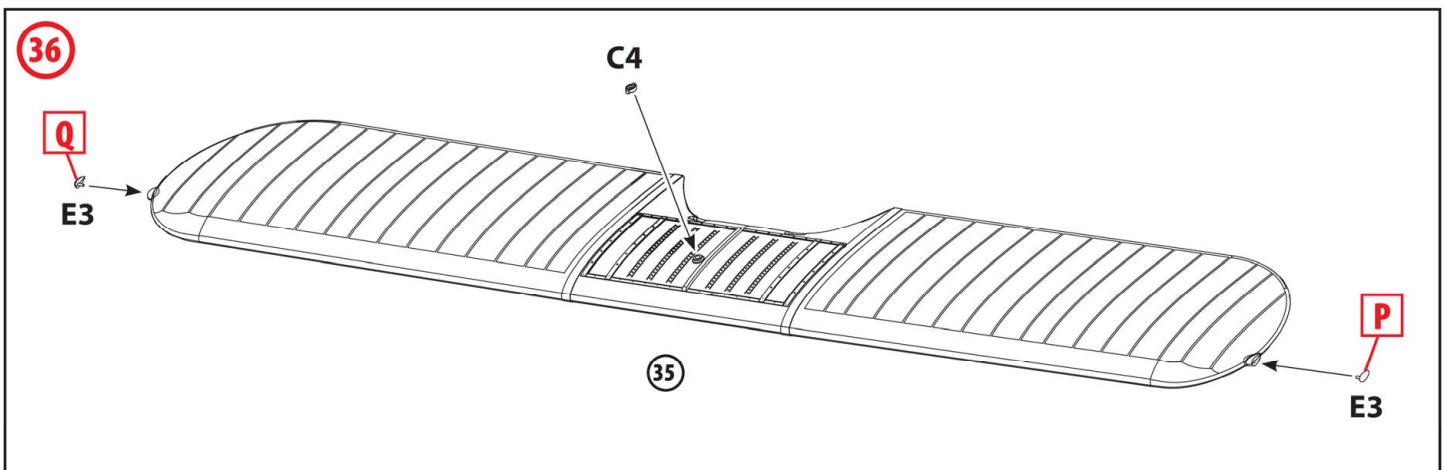
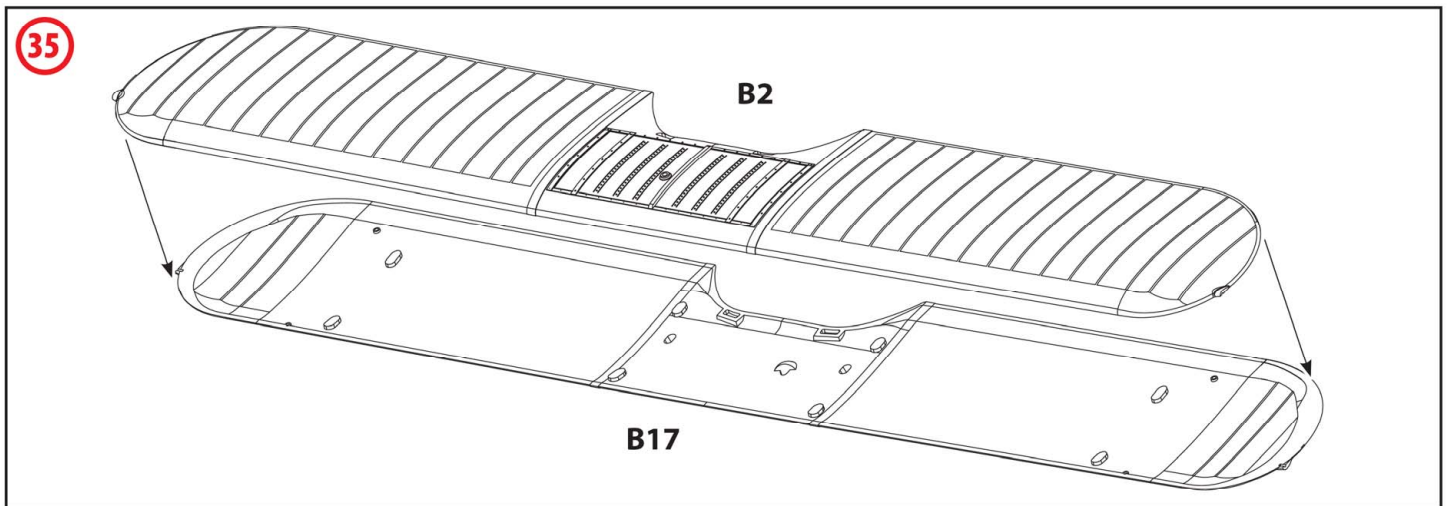
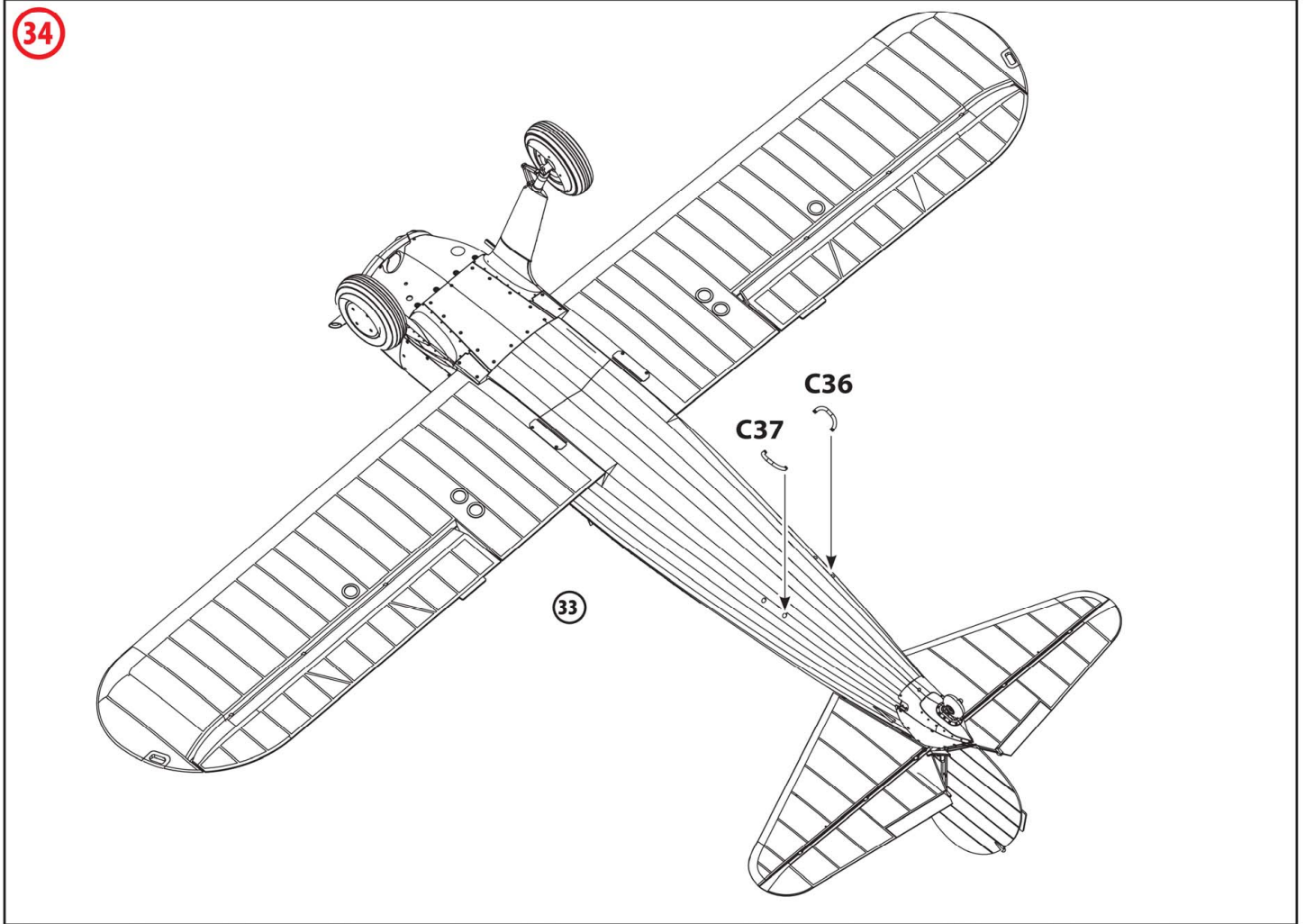


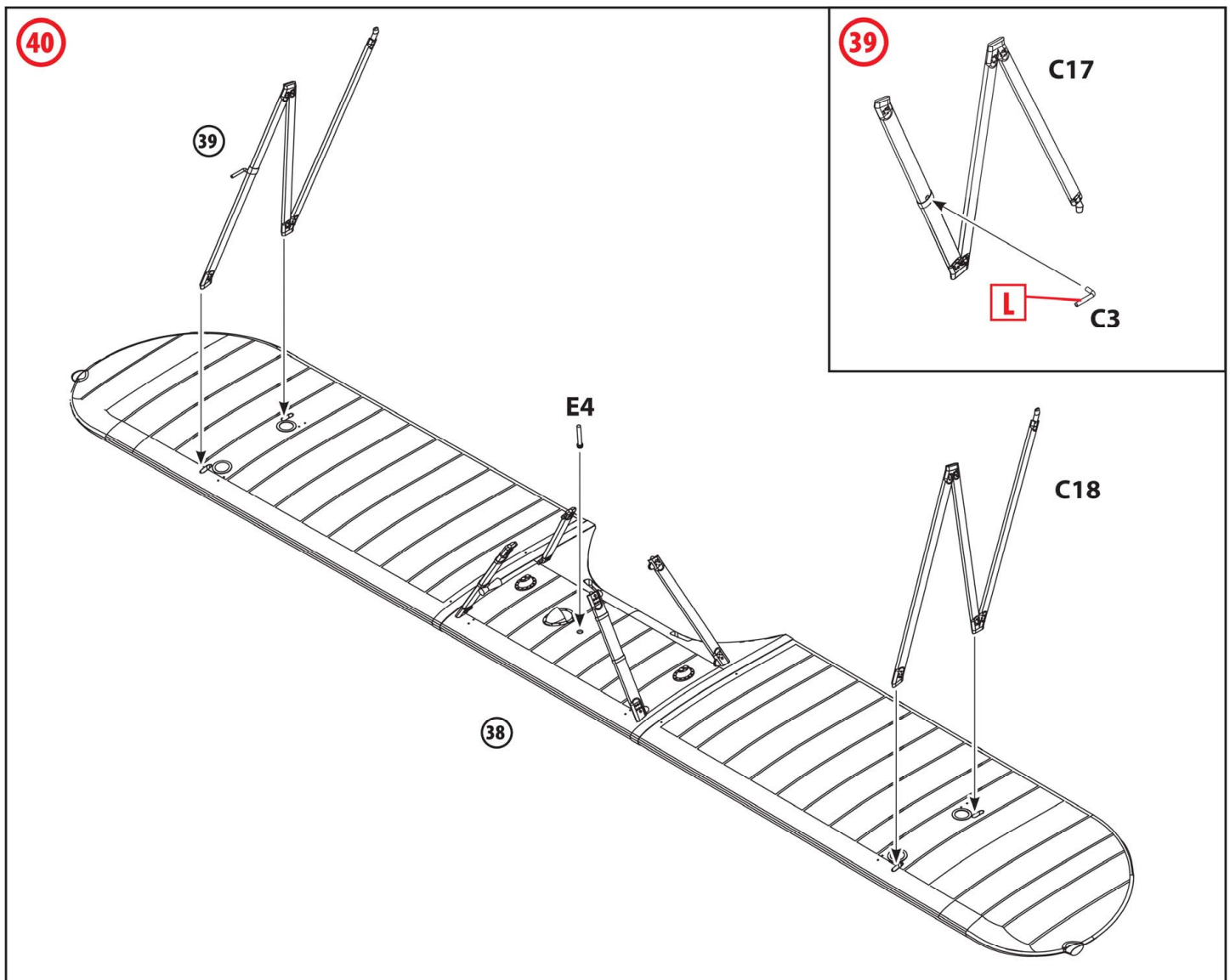
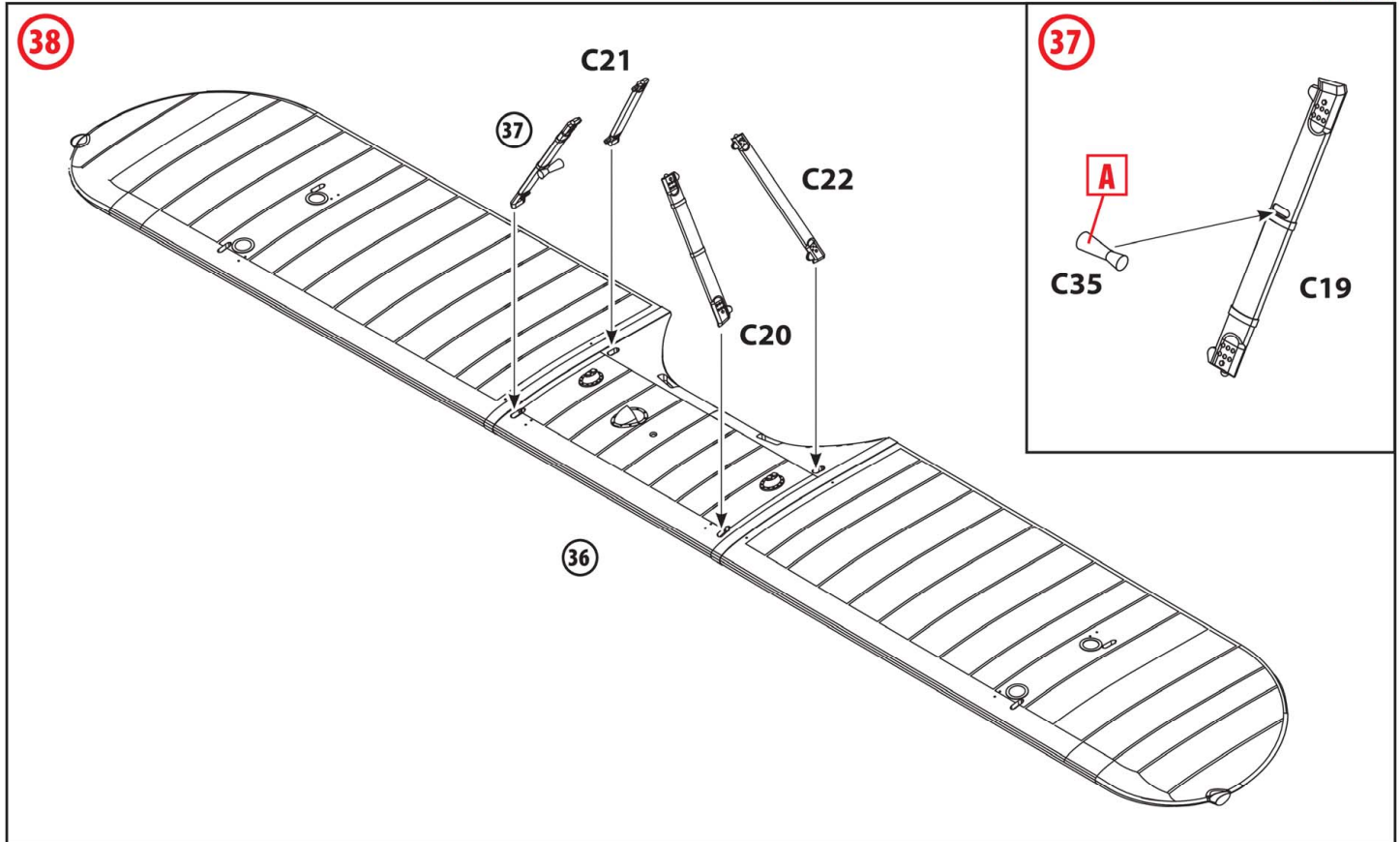
32

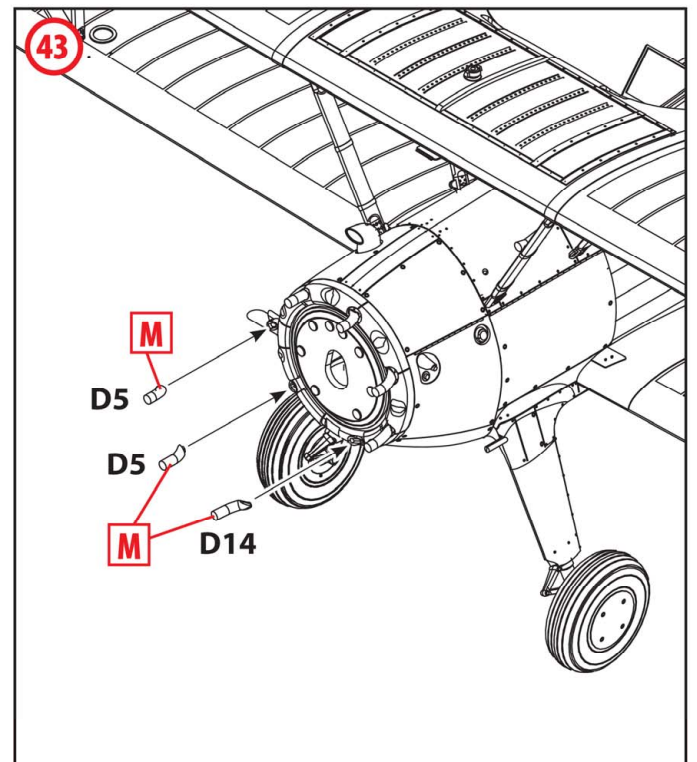
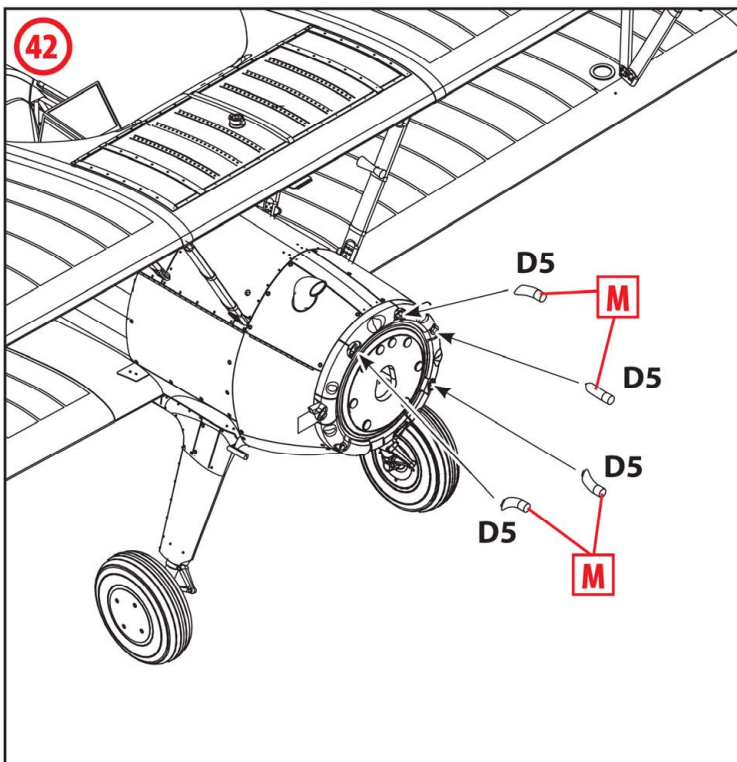
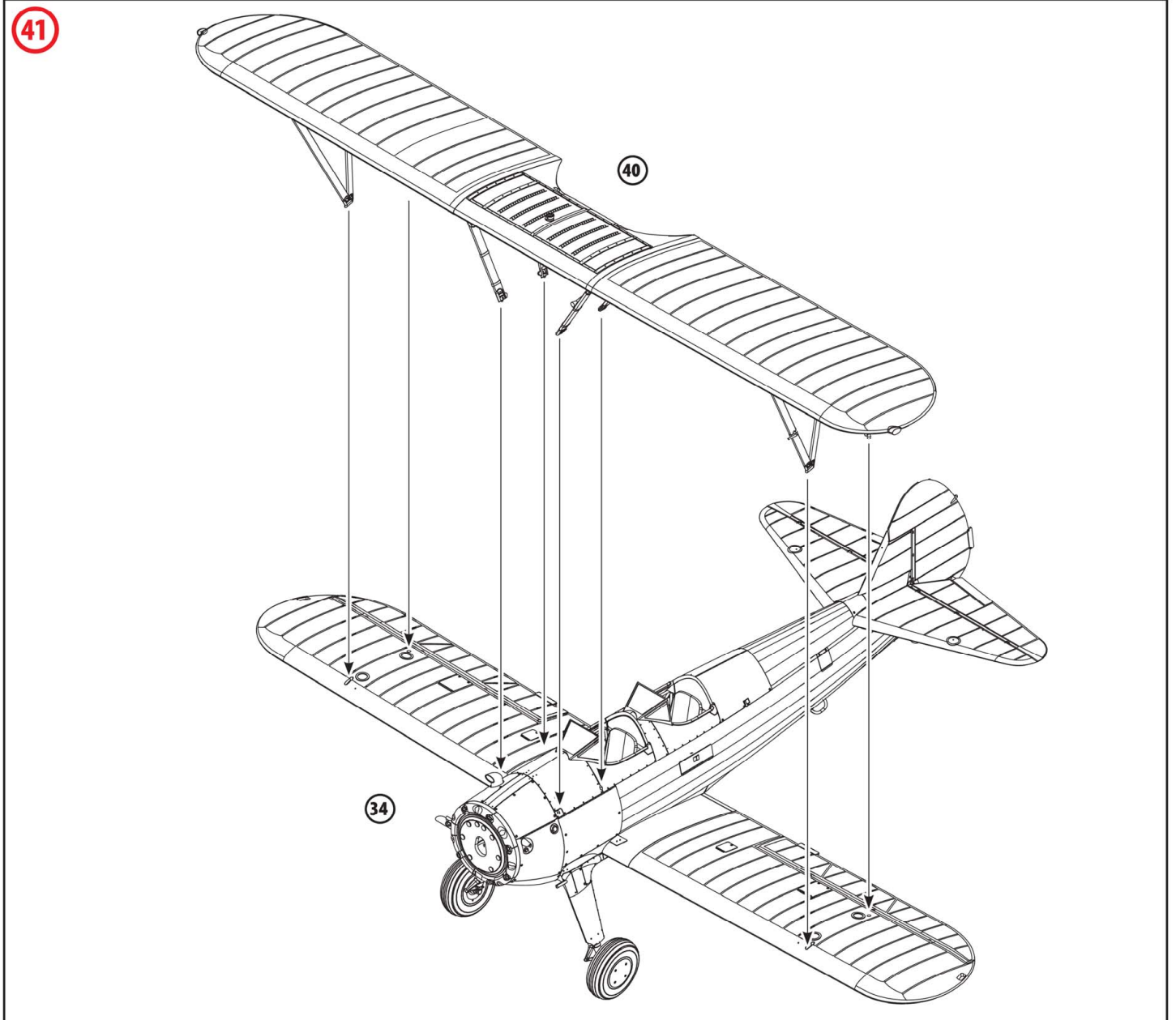


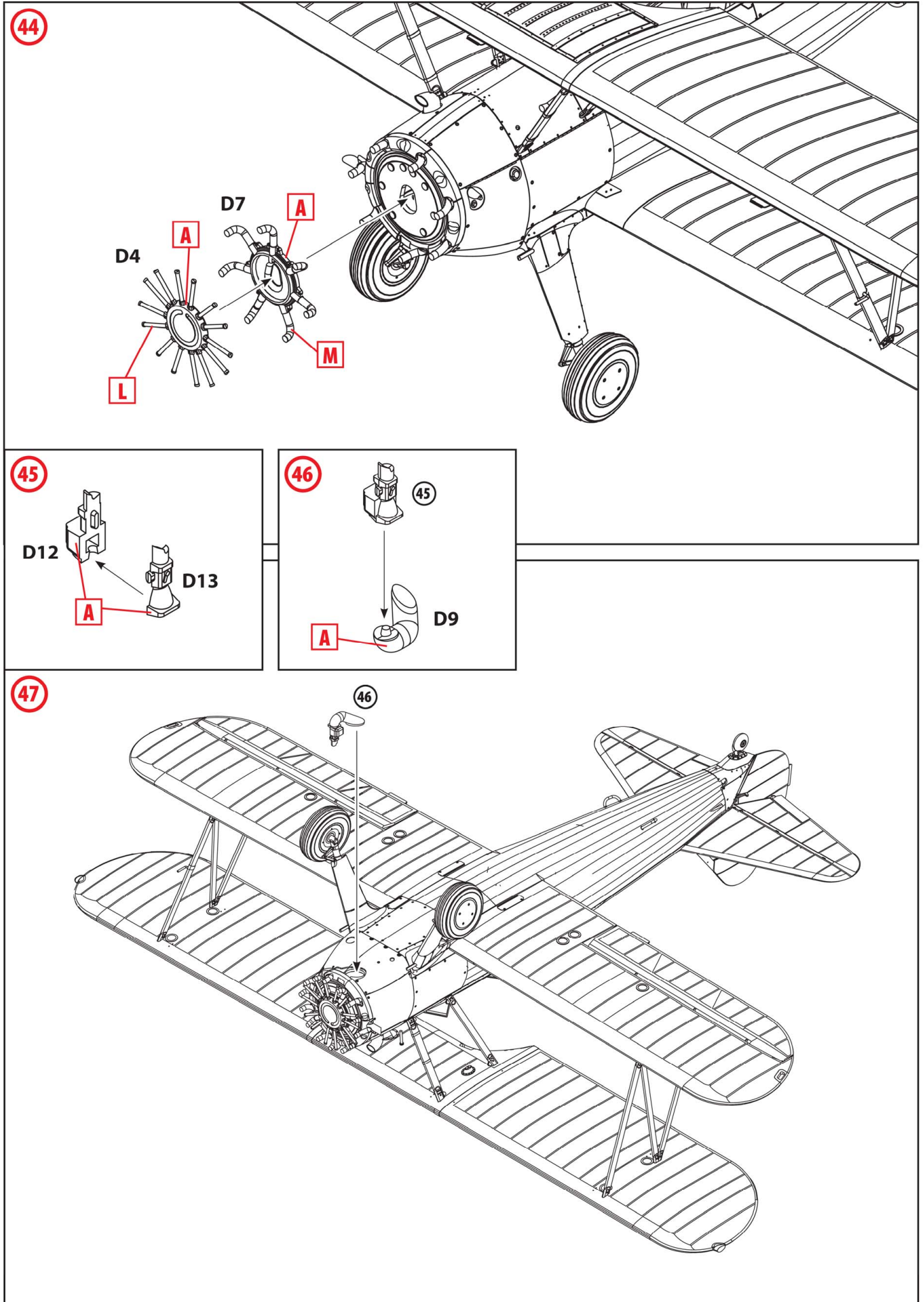
33

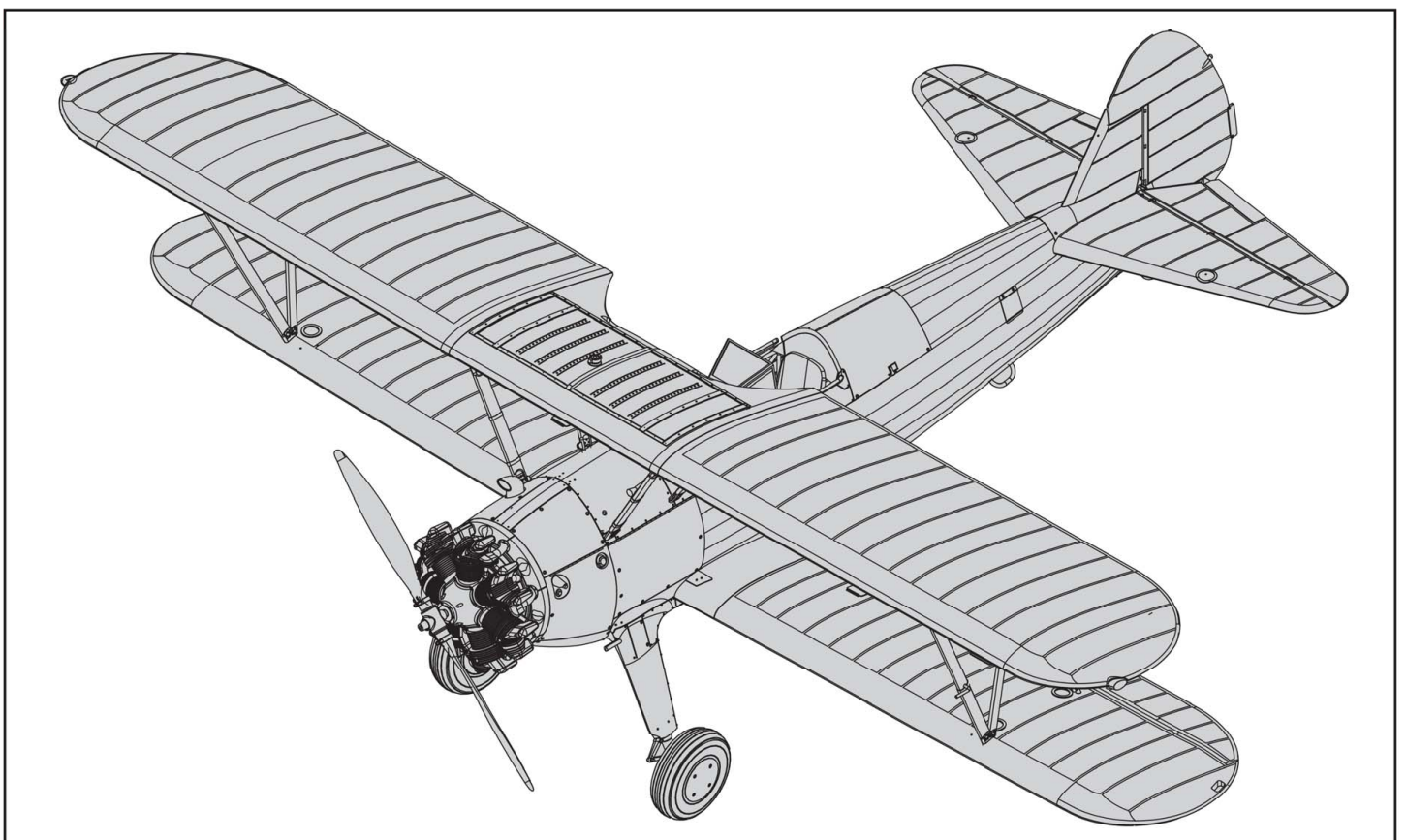
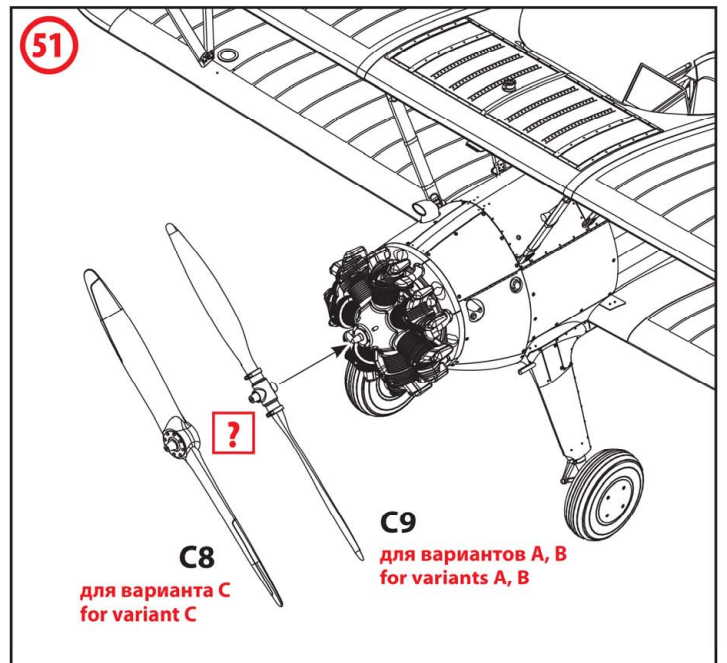
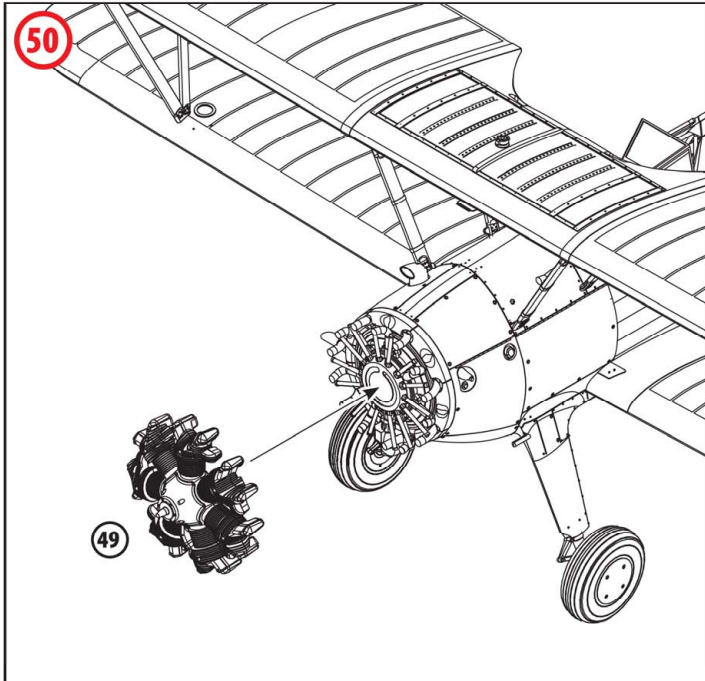
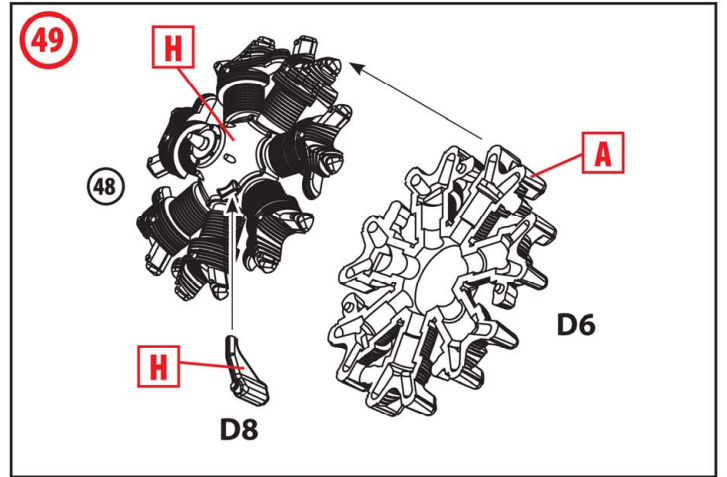
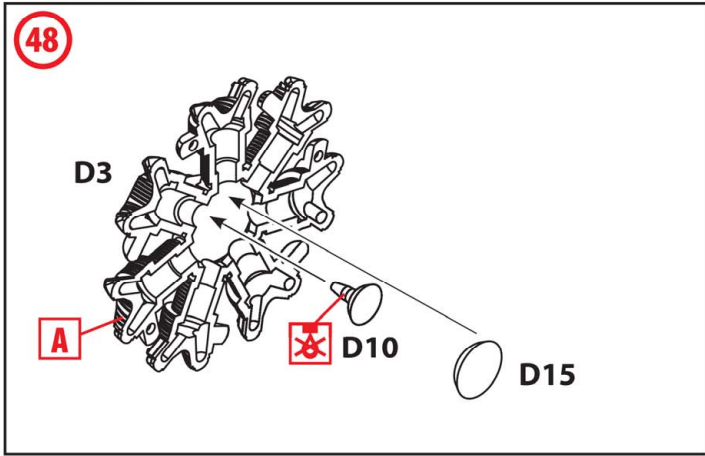




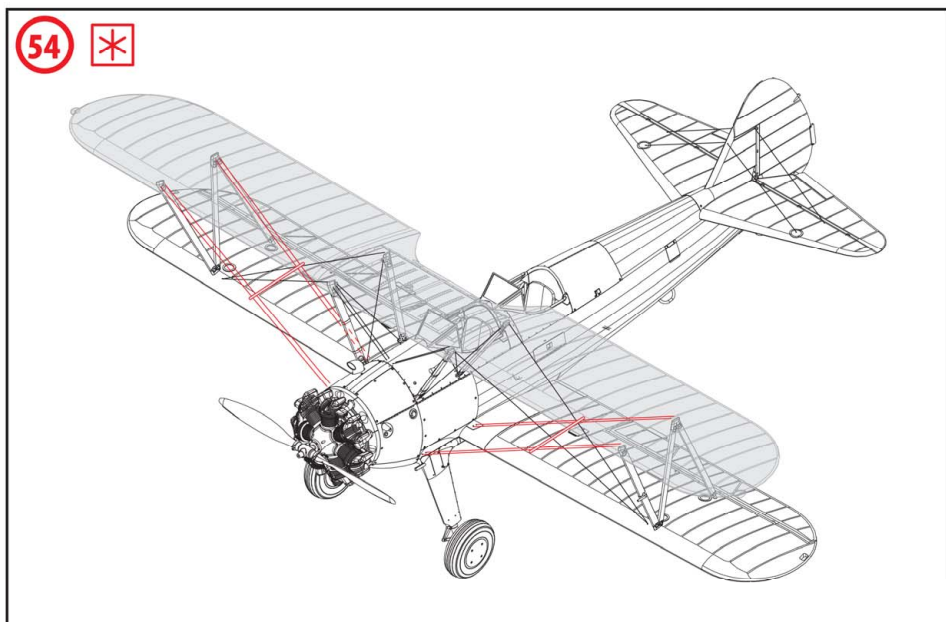
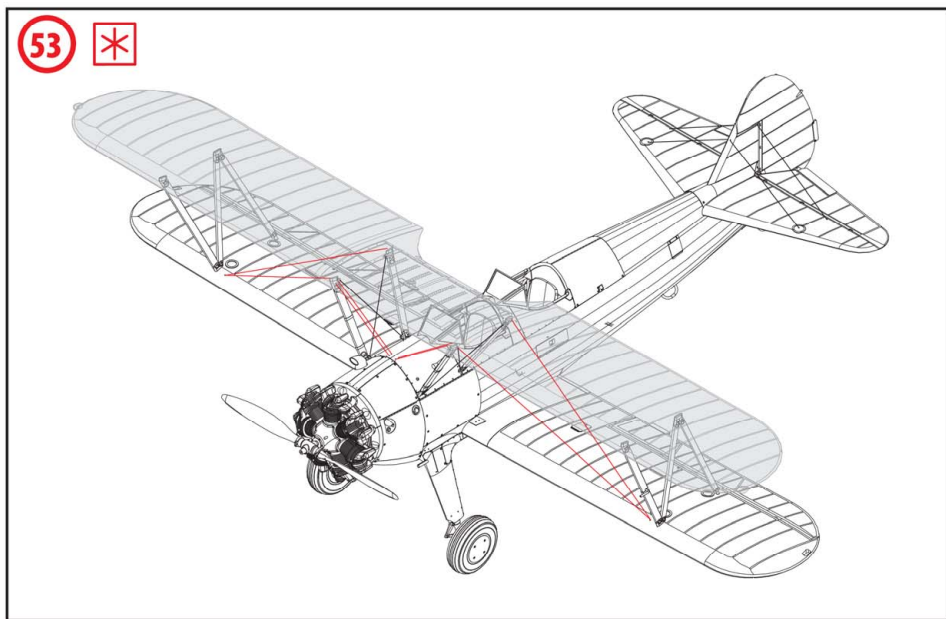
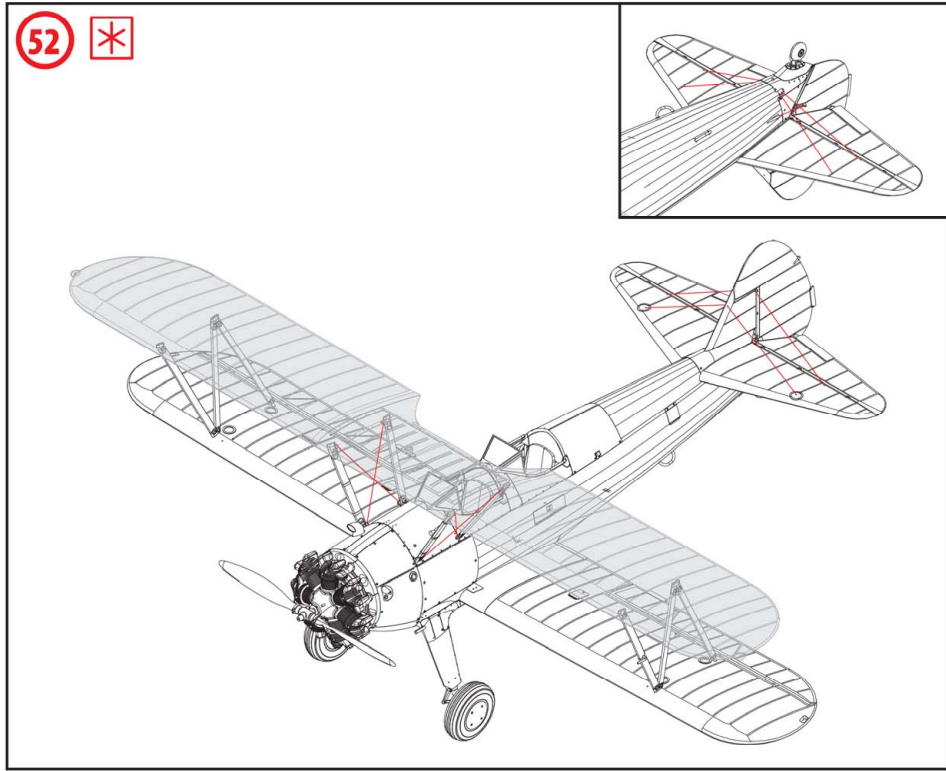




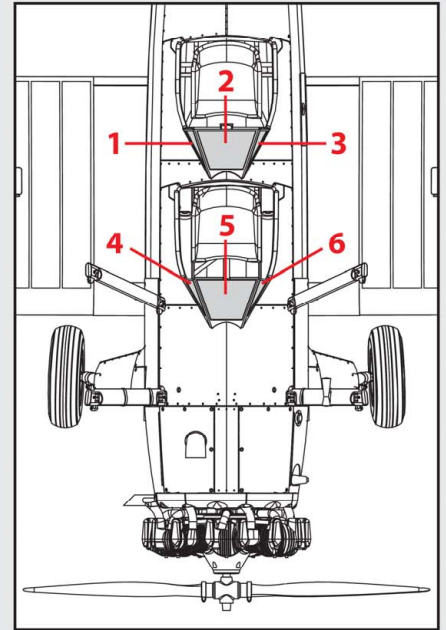
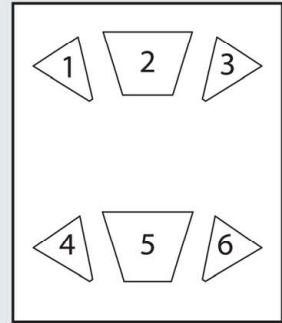


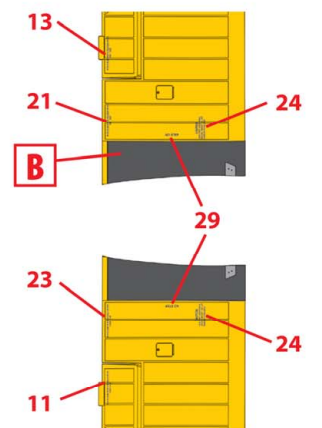
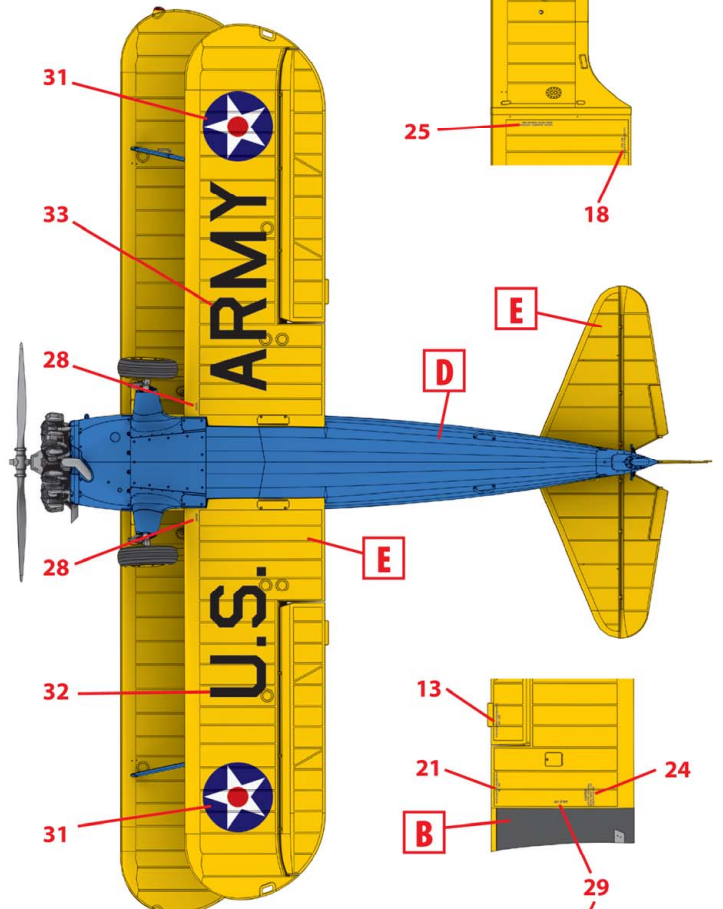
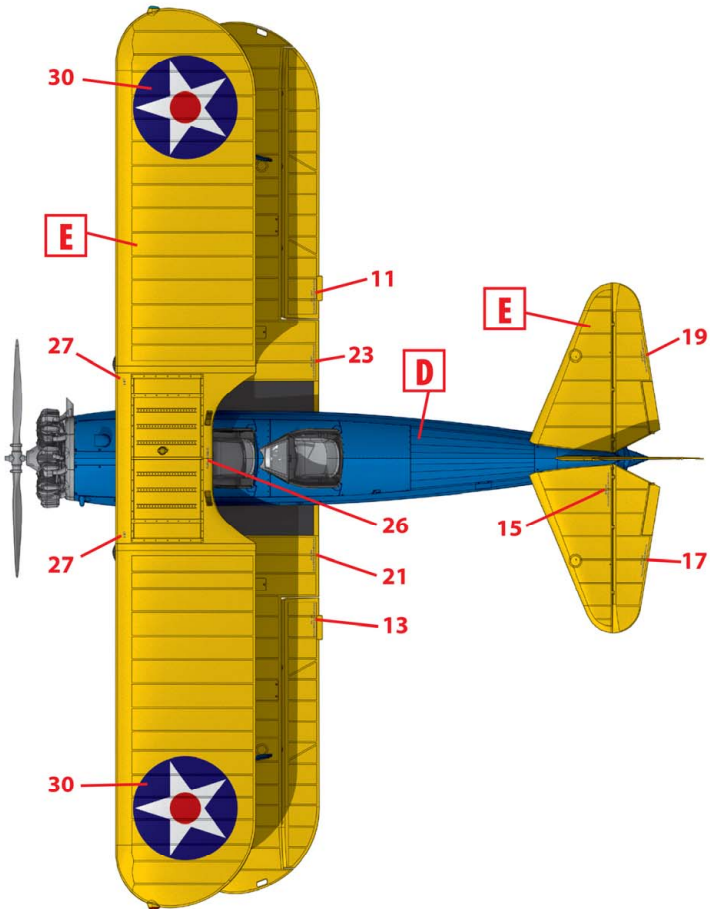
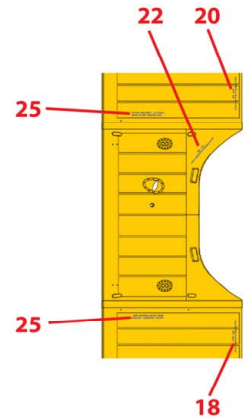
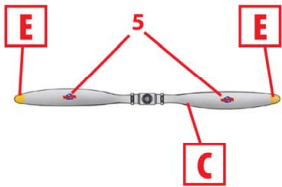
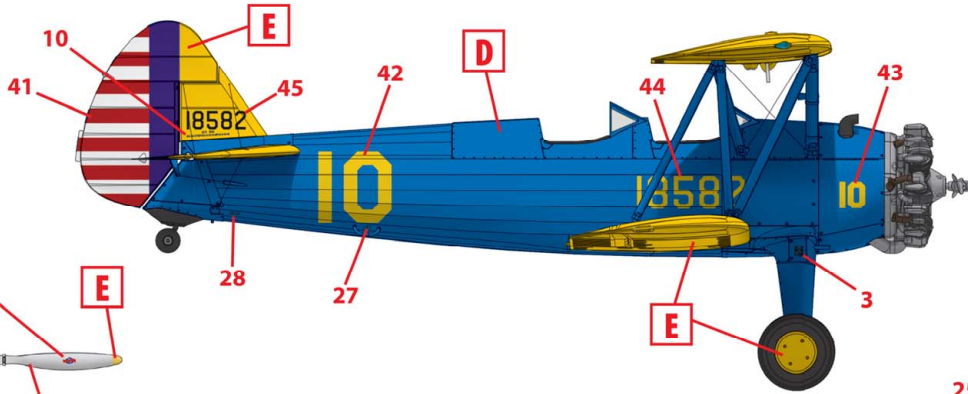
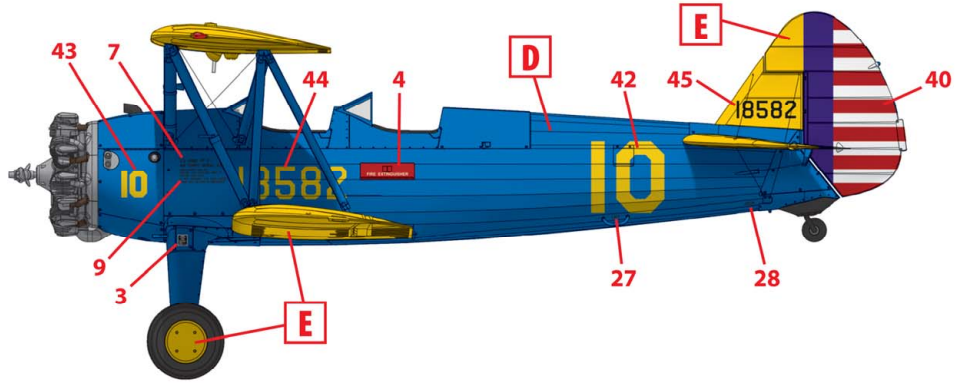






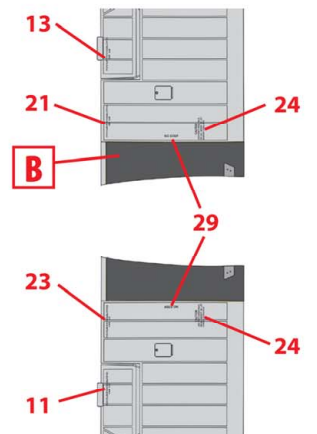
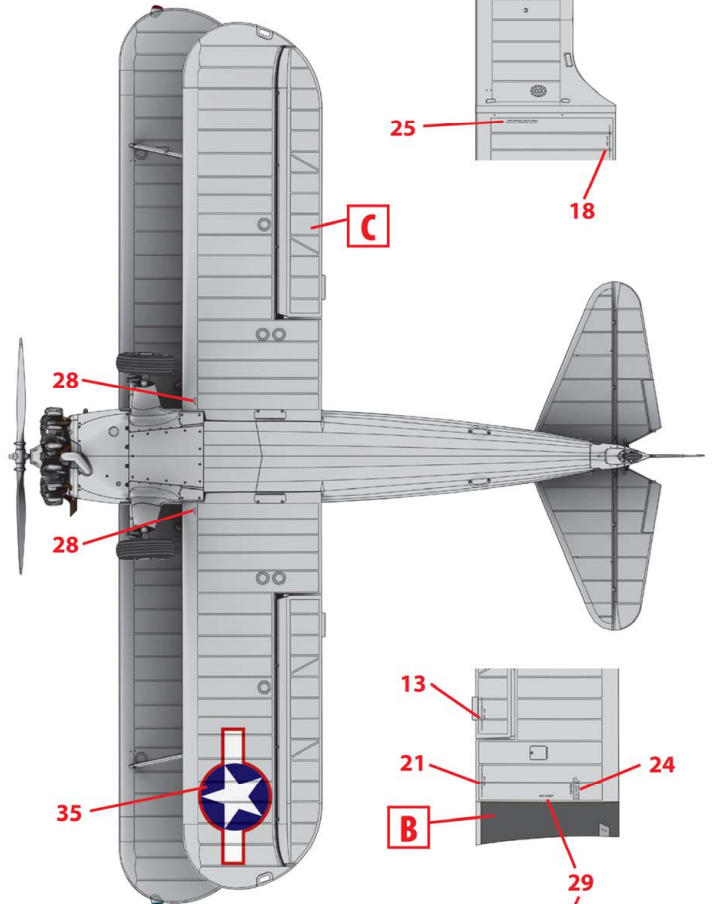
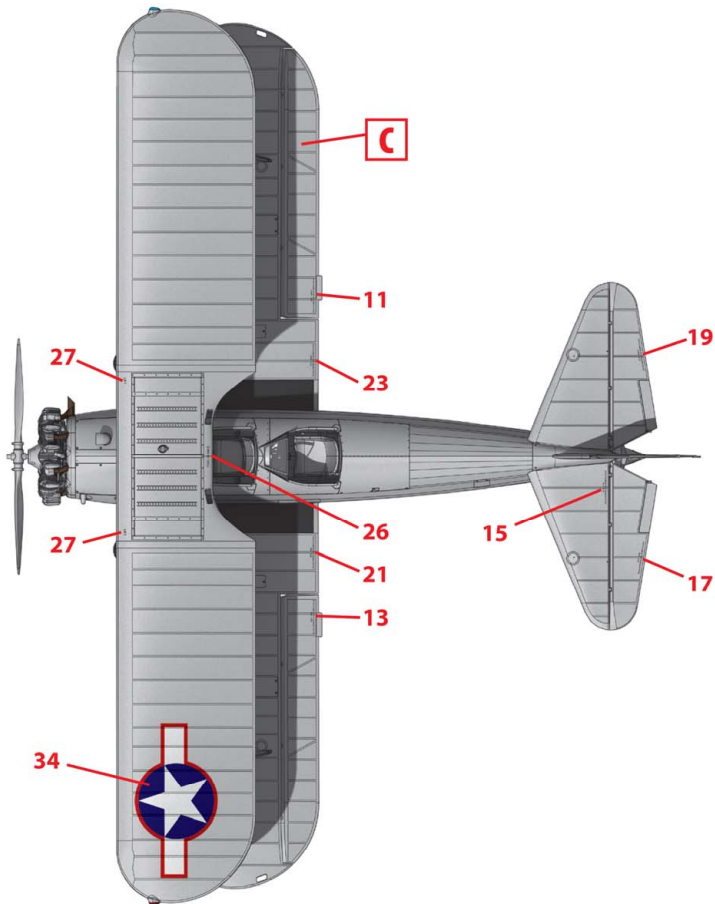
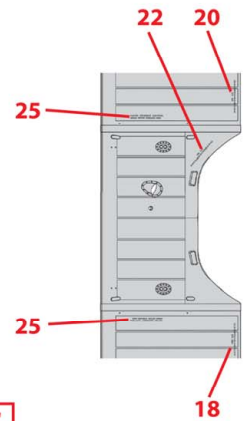
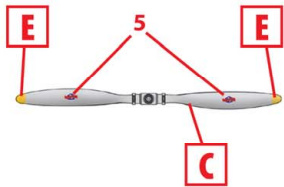
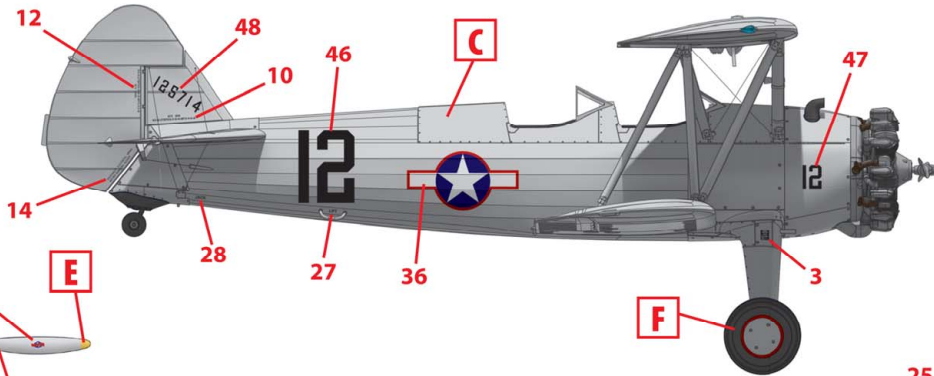
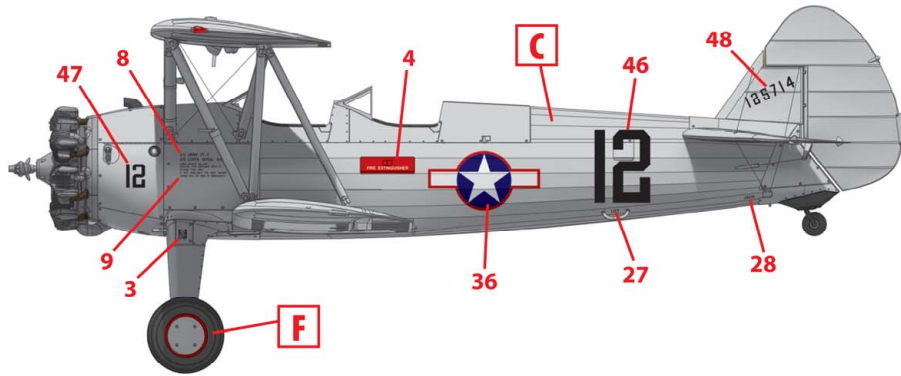
ШАБЛОНЫ МАСОК  
MASK TEMPLATES





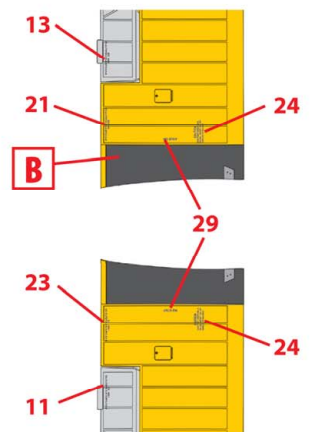
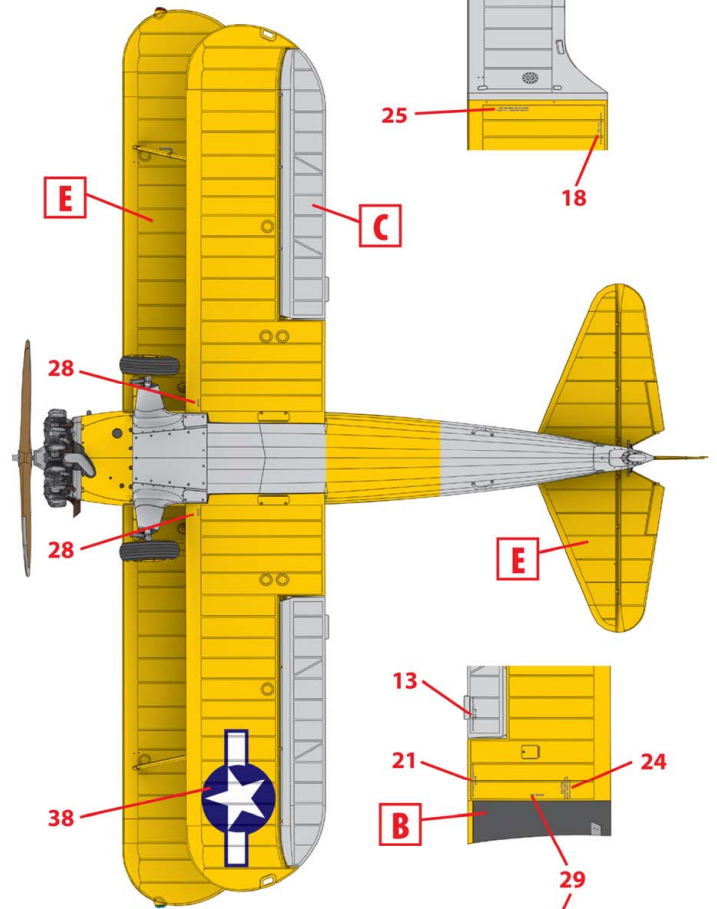
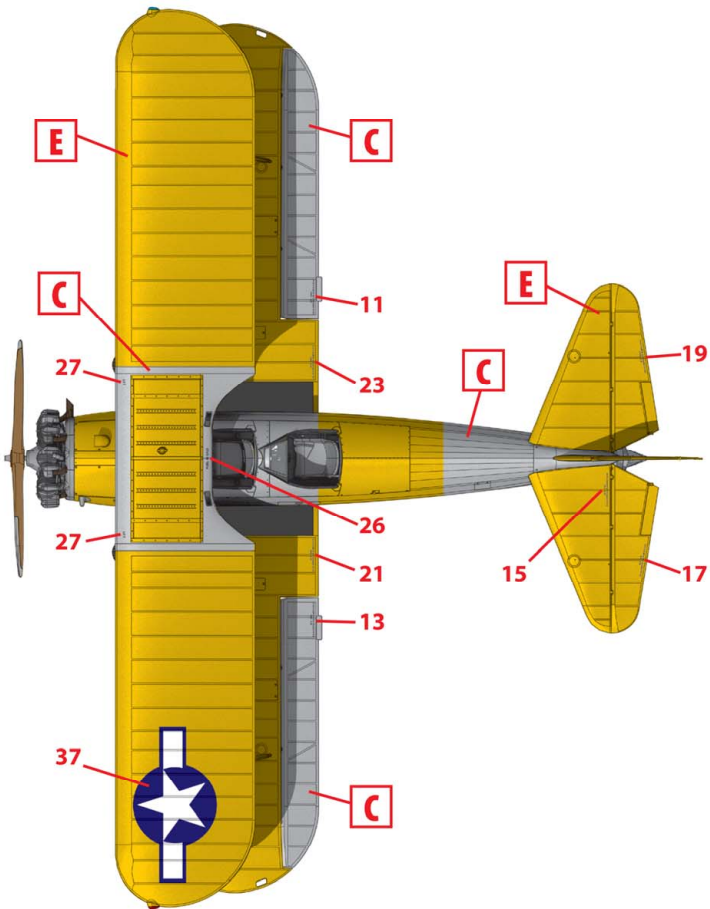
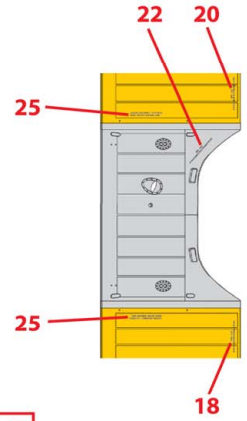
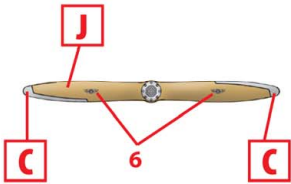
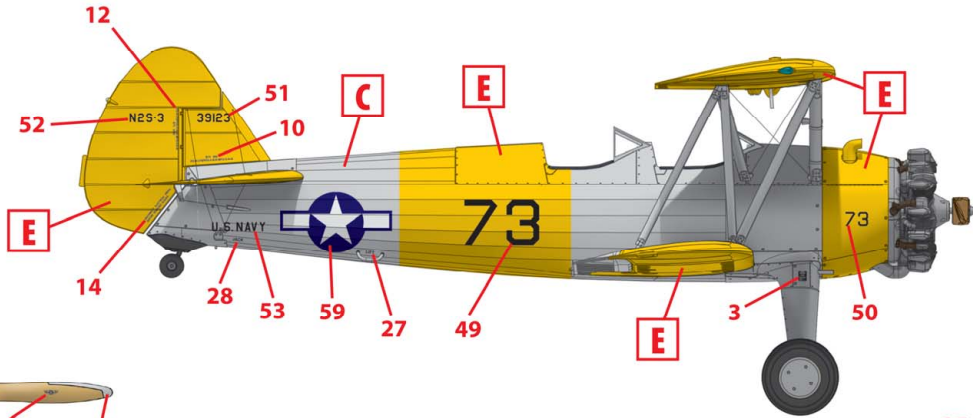
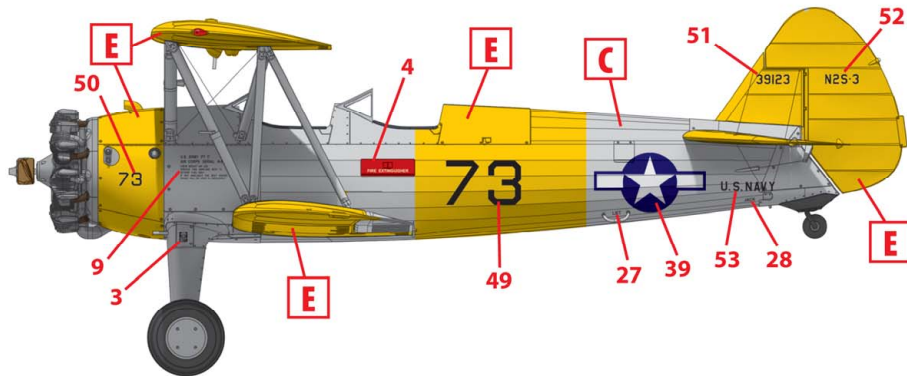
**Marking A**

PT-17, 63-я летная школа ВВС армии США, Дуглас, Джорджия, 1942 г.  
 PT-17, 63d AAF FTD, Douglas, Georgia, 1942



**Marking B**

PT-17, WASP, Эвенджер Филд, Техас, 1943 г.  
 PT-17, WASP, Avenger Field, Texas, 1943



**Marking C**

N2S-3, 1944 r.  
N2S-3, 1944