

# И-15бис

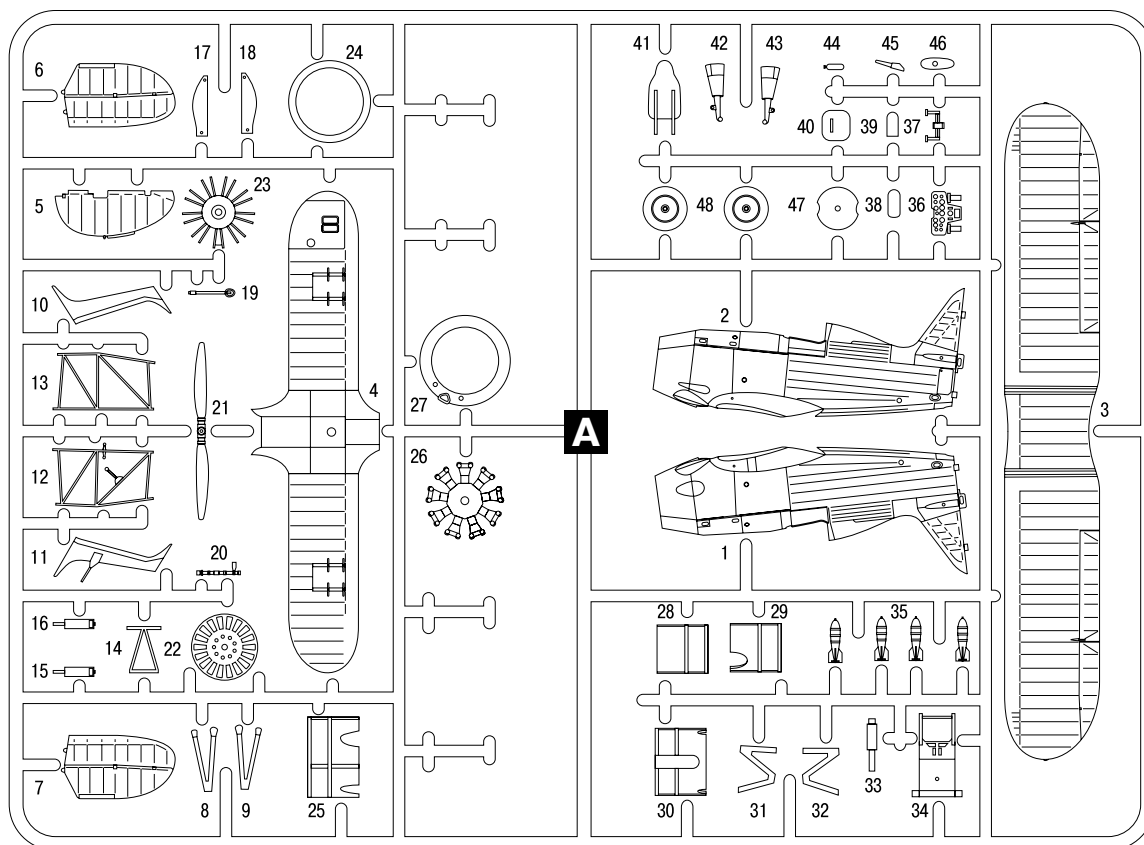
Советский истребитель-биплан  
Второй Мировой войны

№ 72012

1:72

# I-15bis

WWII Soviet Biplane Fighter



	Model Master		
<b>A</b>	1749	Чёрный, матовый	Flat Black
<b>B</b>	1712	Зелёный, матовый	Field Green
<b>C</b>	1562	Голубой, матовый	Flat Light Blue
<b>D</b>	1781	Алюминий	Aluminium
<b>E</b>	1705	Красный, матовый	Insignia Red
<b>F</b>	1723	Тёмно-серый, полуматовый	Gunship Gray
<b>G</b>	1728	Светло-серый, матовый	Light Ghost Gray
<b>H</b>	1780	Сталь	Steel
<b>J</b>	1795	Оружейная сталь	Gun Metal
<b>K</b>	1736	Кожа	Leather
<b>L</b>	1768	Белый, матовый	Flat White
<b>M</b>	1406	Темный металл	Exhaust
<b>N</b>	1708	Жёлтый, матовый	Insignia Yellow

## ВНИМАНИЕ!

Работать с клеем и красками в проветриваемом помещении и не допускать открытого огня. Для сборки модели рекомендуется применять полистирольный клей ПС или его зарубежные аналоги. Отделяя детали от литников, используйте модельный нож для зачистки.

## CAUTION!

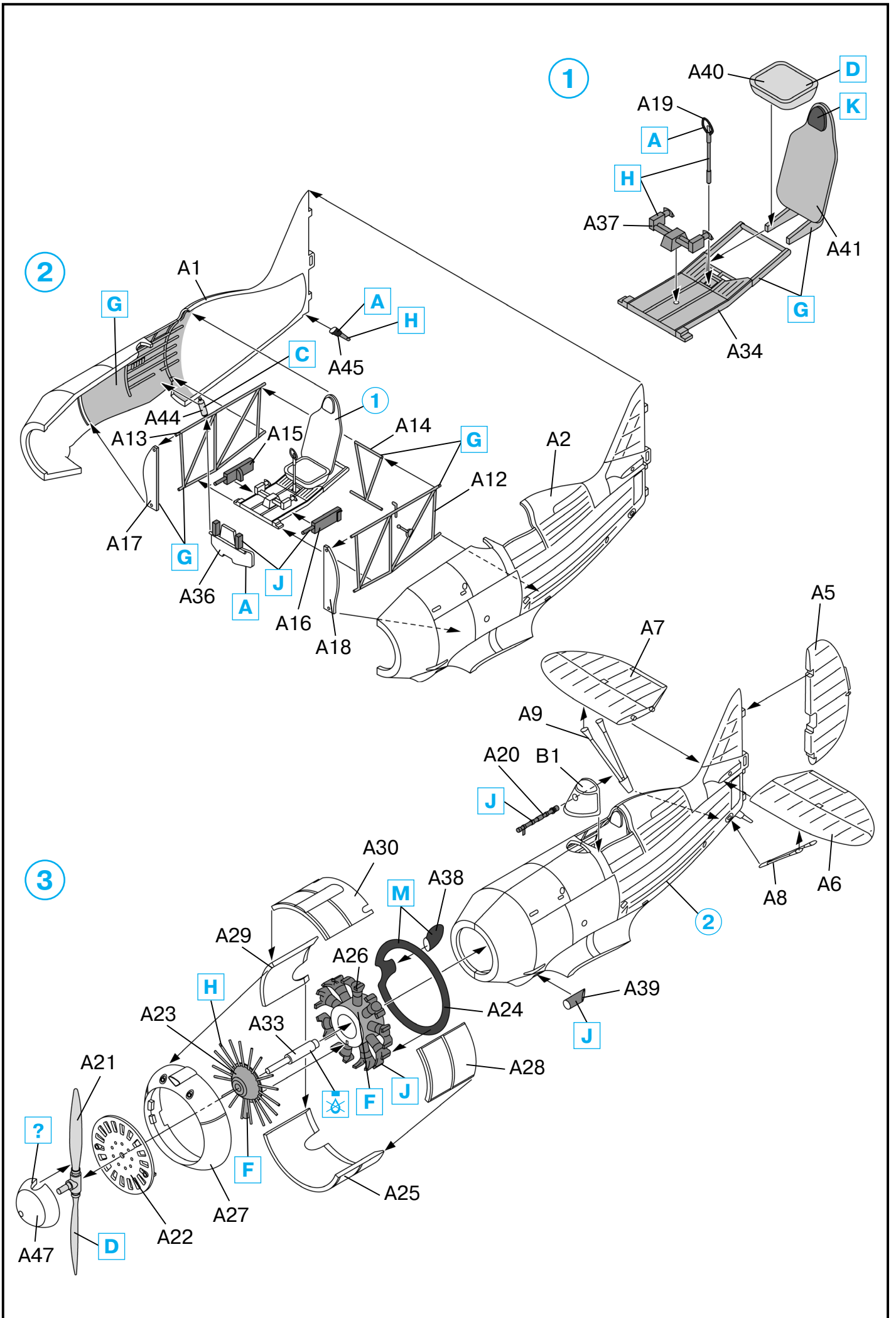
When you use glue or paint, do not use near open flame, and use in well ventilated room. Glue and paint are not included. When you take parts off from the runner frame, use a modeling scissors and trim excess plastic with a cutter or a file.

## Метод нанесения аппликаций

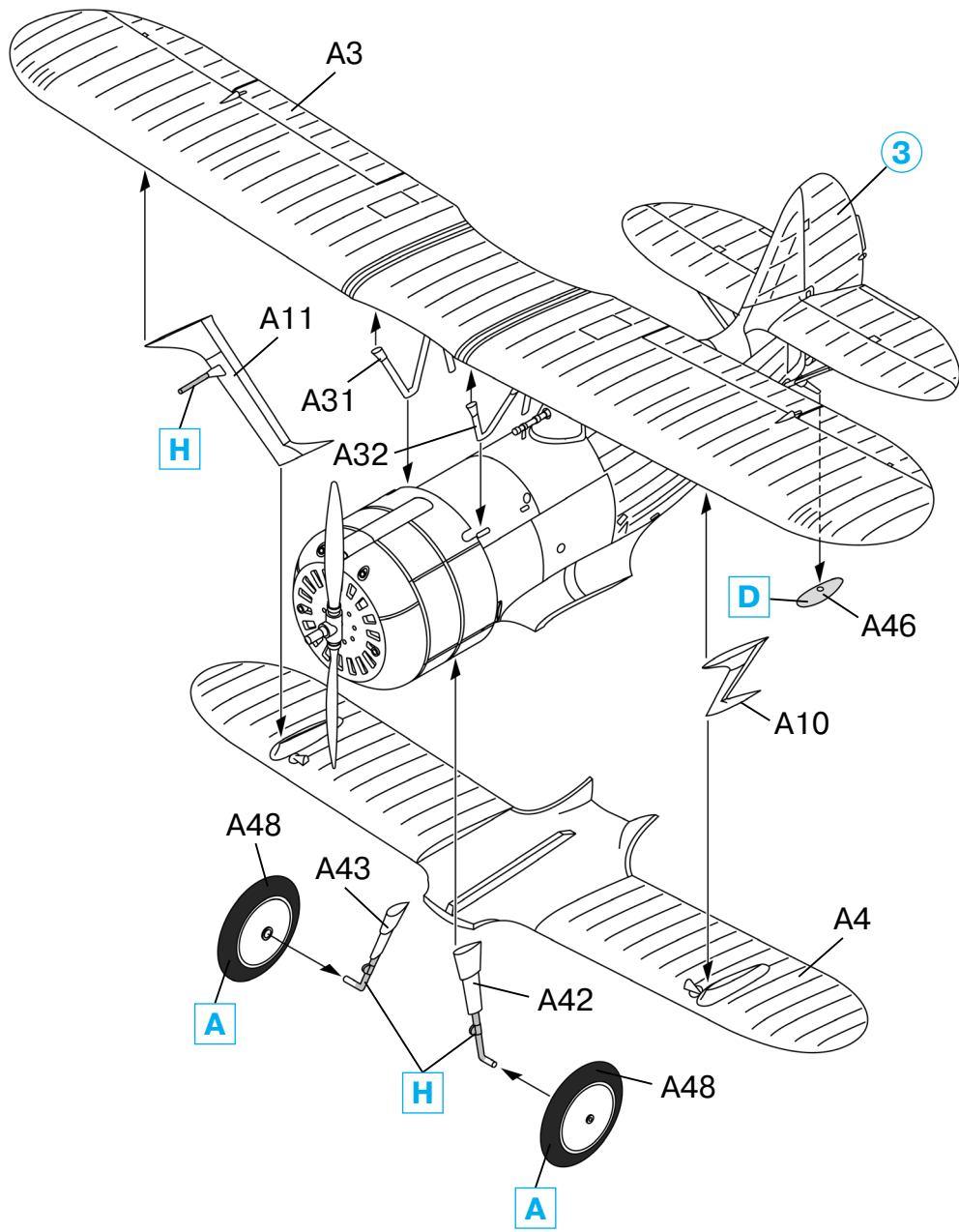
Чистым ножом или ножницами аккуратно вырежьте необходимую аппликацию. Вырезанную аппликацию погрузите в теплую воду на 20 секунд. Приложив аппликацию к необходимому месту, аккуратно удалите подложку. Марлевым тампоном удалите пузырьки воздуха и слегка прижмите аппликацию. После высыхания аппликаций влажным тампоном удалите остатки клея вокруг них.

## Correct Method for Applying Decals

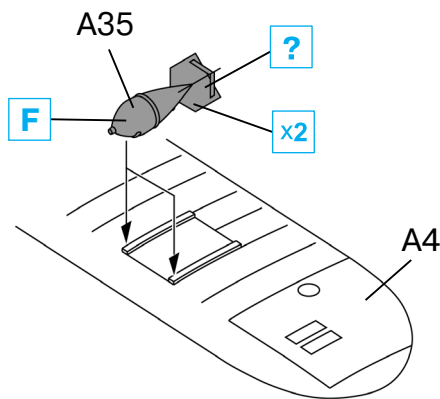
Clean model surface with wet cloth. Cut each design out of decal sheet and dip them in warm water for 20 seconds. Check with finger tip if design is loose on base paper. If so, place it on proper position on model and slide off base paper leaving design on model. Move design to exact position with wet finger tip, and push out excess water and air bubbles under decal with soft cotton cloth. When decals get dry, wipe off with wet cloth excess glue left around decals.





4



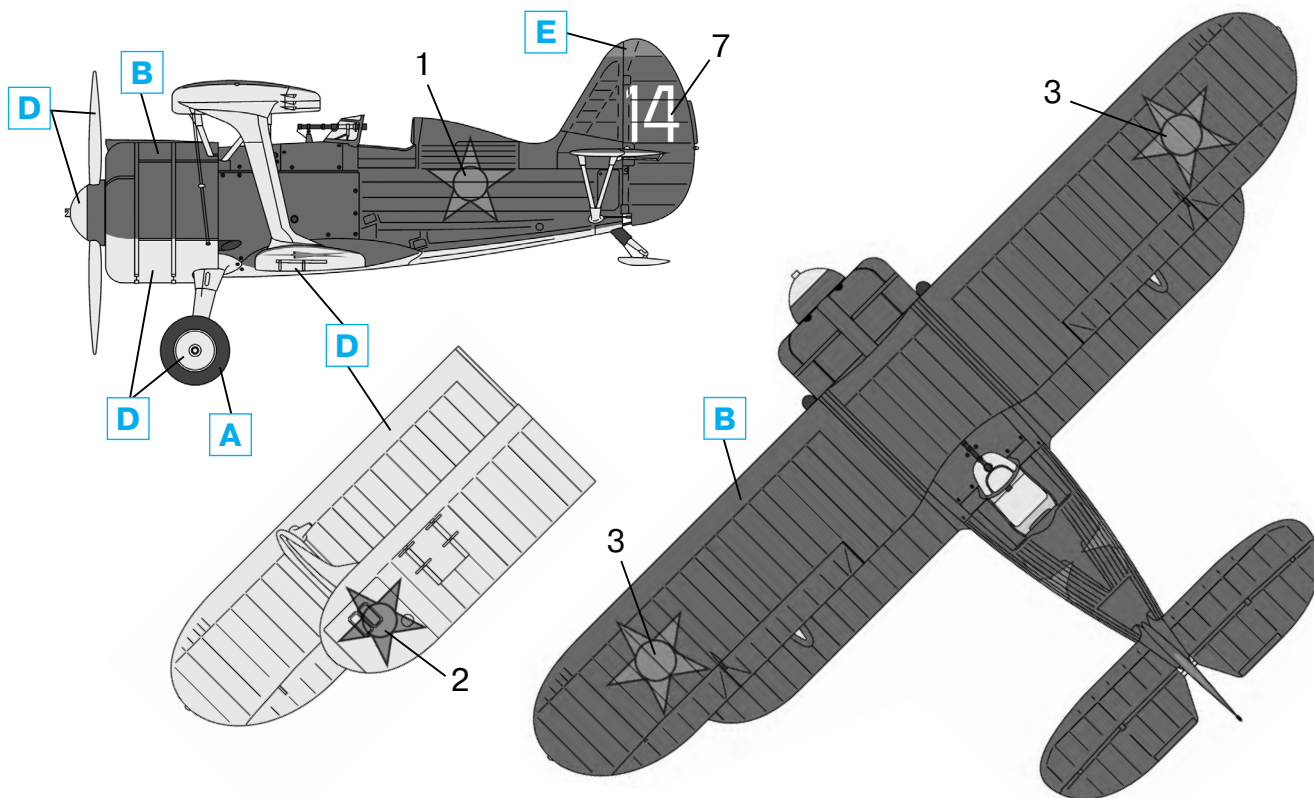
5



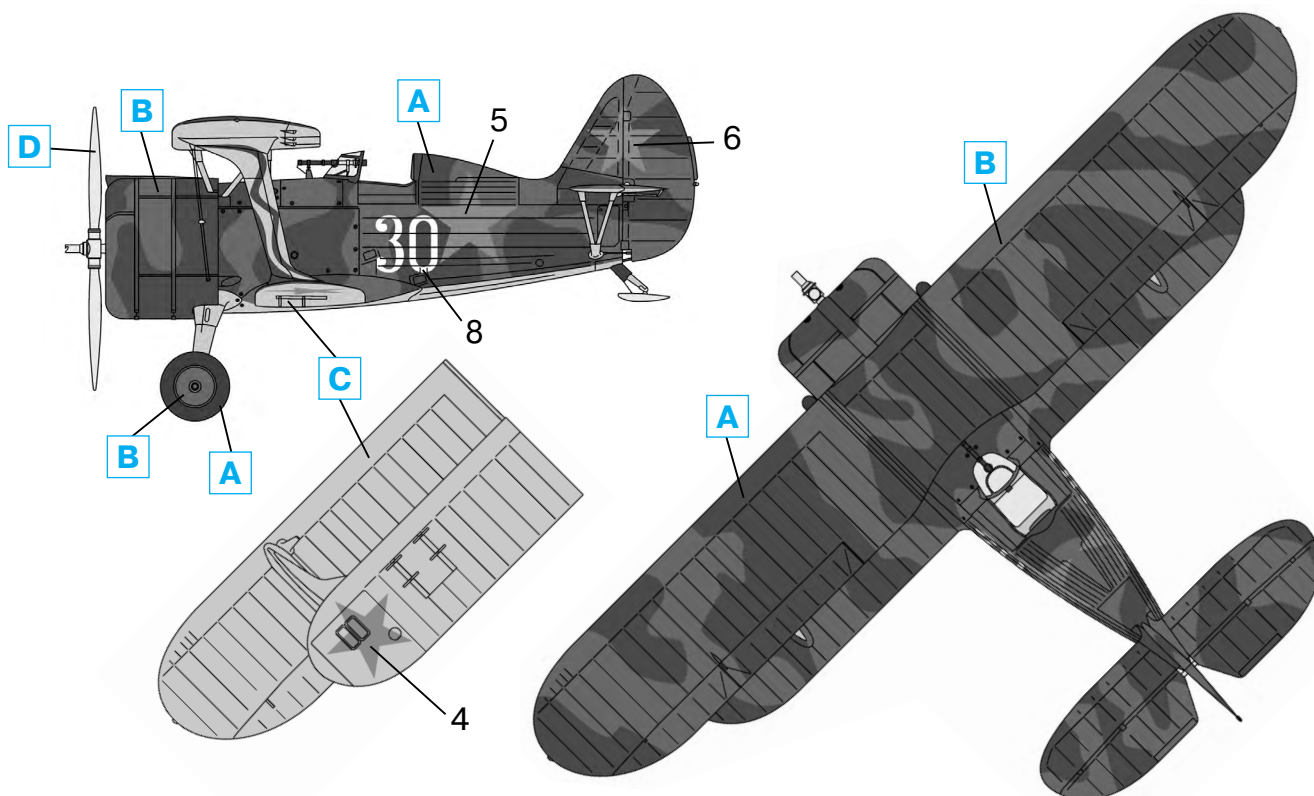
 НЕ КЛЕИТЬ  
DO NOT CEMENT

 x2 СДЕЛАТЬ 2 ДЕТАЛИ  
MAKE 2 PCS

 ? ПРОИЗВОЛЬНЫЙ  
ВЫБОР  
OPTIONAL



И-15бис, 71-й ИАП авиации Балтийского Флота, 1941 г.  
I-15bis, 71<sup>st</sup> IAP (Fighter Regiment) of Baltic Fleet Air Force, 1941



И-15бис, 71-й ИАП авиации Балтийского Флота, лето 1942 г.  
I-15bis, 71<sup>st</sup> IAP (Fighter Regiment) of Baltic Fleet Air Force, summer 1942

ООО ICM Холдинг  
ул. Бориспольская 9, строение 64,  
02099, Киев, Украина  
Тел./факс: +38(044) 369 54 12  
E-mail: export@icm.com.ua



ICM Holding  
Borispolskaya, 9, build. 64,  
02099, Kiev, Ukraine  
Tel./Fax: +38(044) 369 54 12  
E-mail: export@icm.com.ua