

Самолет И-15 стал дальнейшим развитием истребителя-биплана конструкции Н.Н. Поликарпова. Прототип И-15 (ЦКБ-3) с двигателем Райт «Циклон» совершил первый полет в октябре 1934 г. Самолет обладал выдающейся маневренностью, особенно в горизонтальной плоскости.

И-15 получили боевое крещение во время гражданской войны в Испании (1936-1939 г.г.). Совместно с И-16 эти самолеты, прозванные «Чатос», стали основными истребителями ВВС республиканской Испании. И-15 показали в воздушных боях полное преимущество над истребителями-бипланами националистов He 51 и ФИАТ CR-32. Всего Советским Союзом был поставлен 131 экземпляр И-15, еще 237 было построено на испанских заводах. После окончания гражданской войны И-15 еще долго служили в испанских ВВС в качестве учебно-тренировочных самолетов.

**Тактико-технические характеристики И-15**

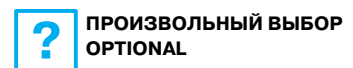
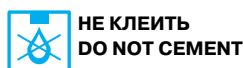
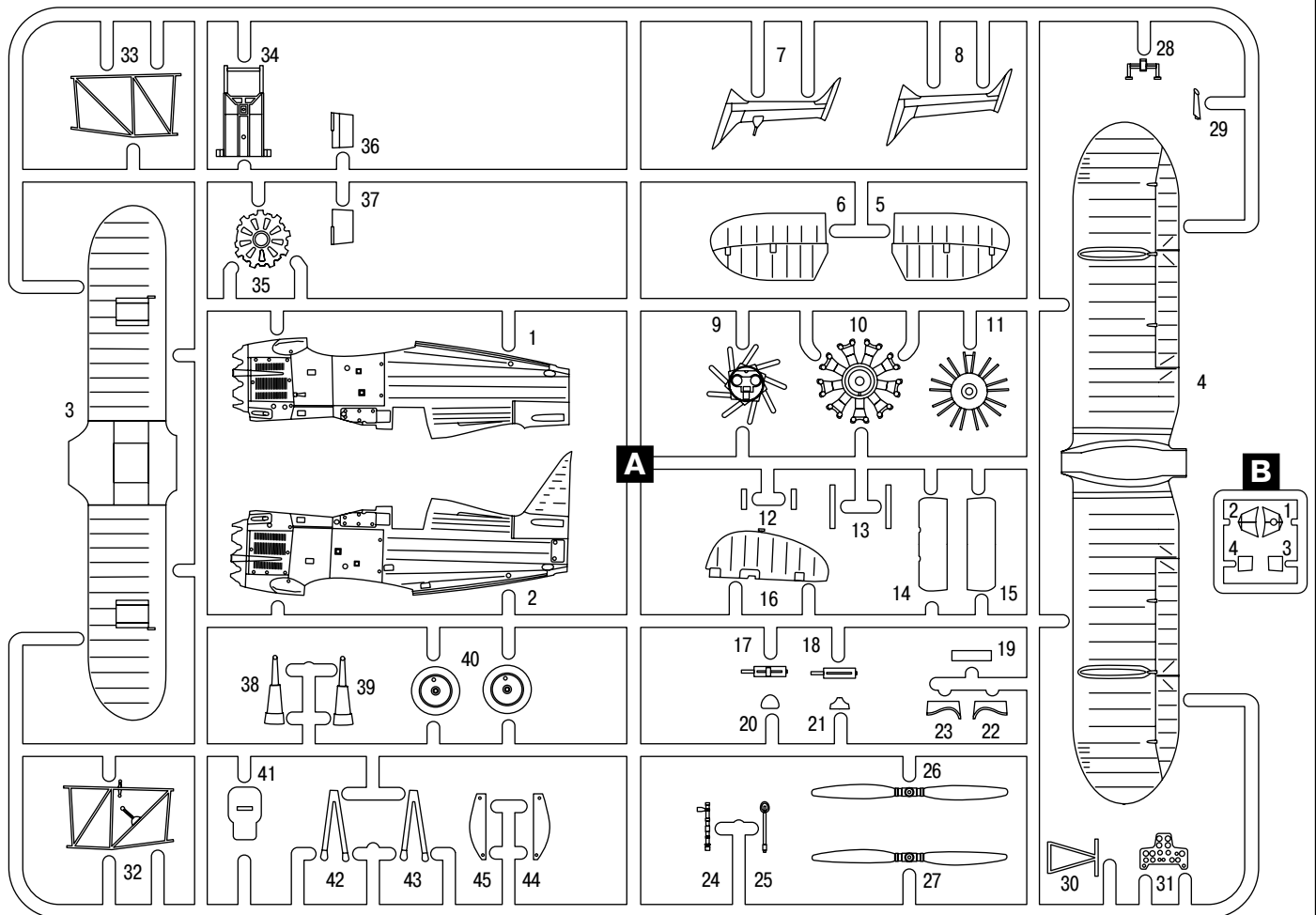
Длина, м	6,10
Размах верхнего крыла, м	9,75
Взлетный вес, кг	1389
Двигатель	M-25, 730 л.с.
Максимальная скорость, км/ч	367
Потолок, м	8500
Дальность, км	510
Вооружение	4x7,62 мм пулемета ПВ-1

I-15 became the further development of fighter-biplane constructions of N.N. Polikarpov. The first prototype of I-15 (TsKB-3) with Wright «Cyclone» engine made his maiden flight in October 1934. This airplane had outstanding manoeuvrability, especially in the horizontal plane.

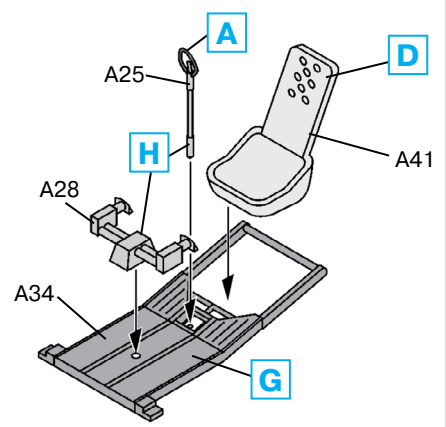
I-15 received the baptism of fire during the Spanish Civil War (1936-1939). Together with I-16 these aircraft, nicknamed "Chatos", became the main Spanish Republican Aviation fighters. I-15 showed in combats substantial advantage over Nationalist He 51 and FIAT CR-32 fighters. All in all Soviet Union delivered 131 I-15 planes, and 237 were produced in Spanish plants. After the end of the Civil War I-15 were in Spanish Air Force service for long time as advanced trainers.

**Tactical and Technical Specifications of I-15**

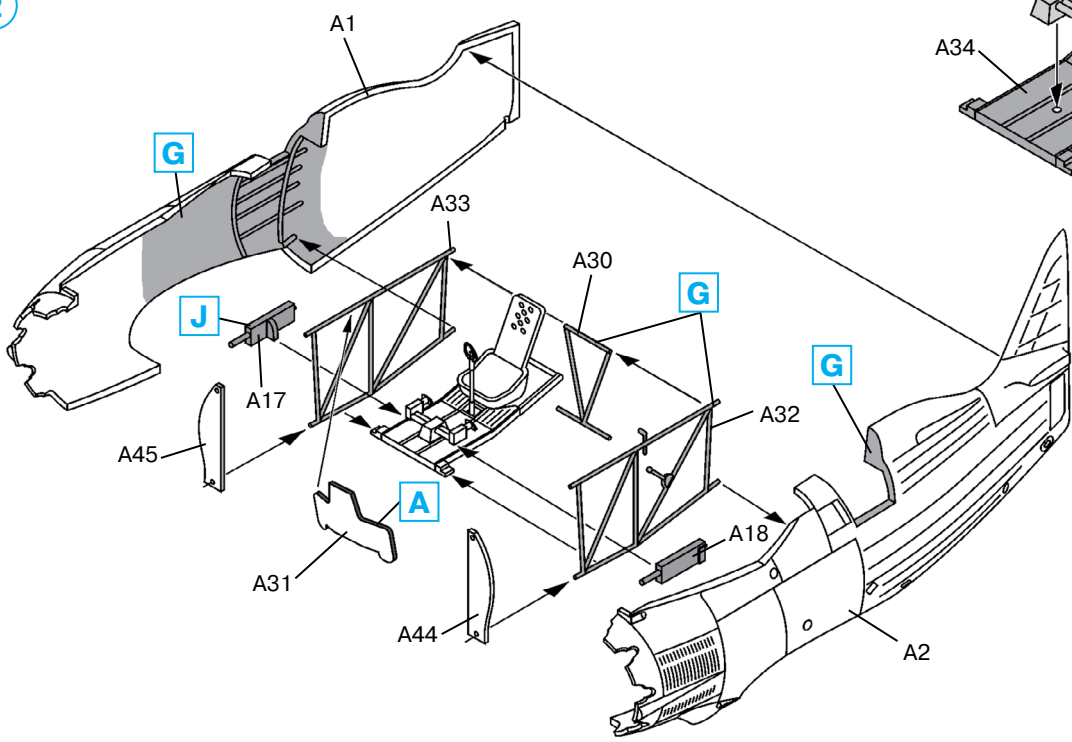
Length, m	6,10
Span, m	9,75
Start Weight, kg	1389
Engine	M-25, 730 hp
Max. Speed, km/h	367
Service Ceiling, m	8500
Range, km	510
Armament	4x7,62 mm PV-1 MG



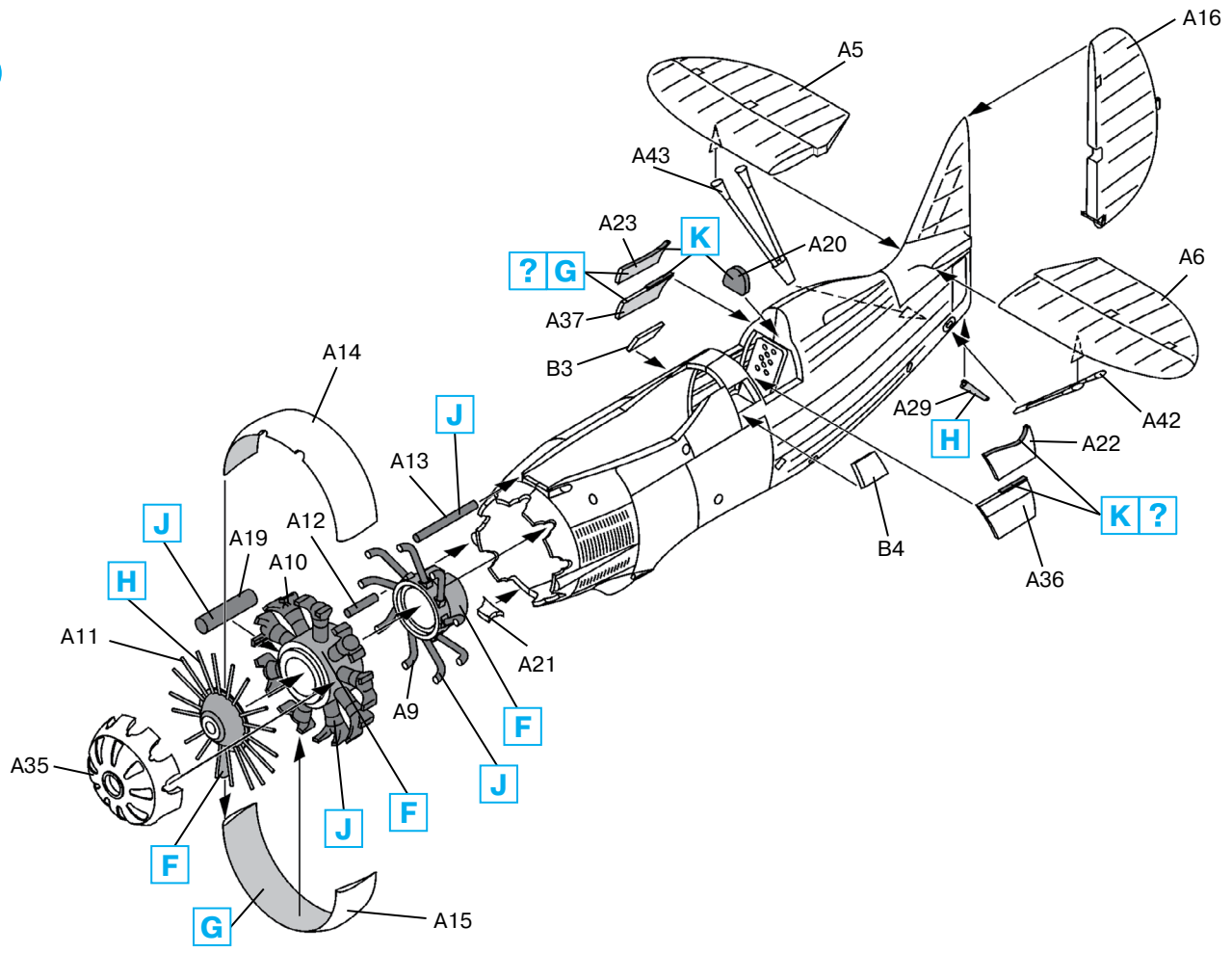
1

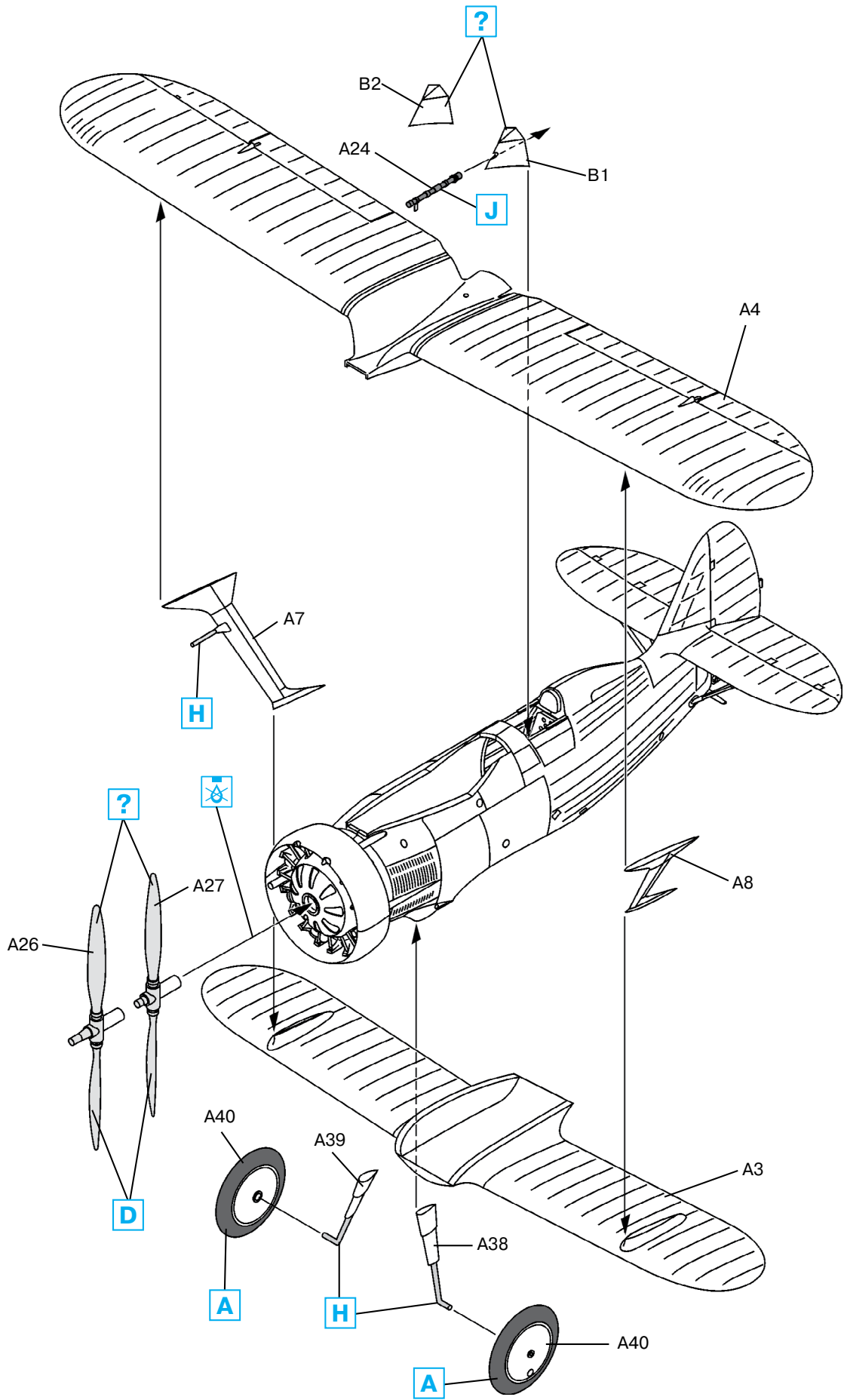


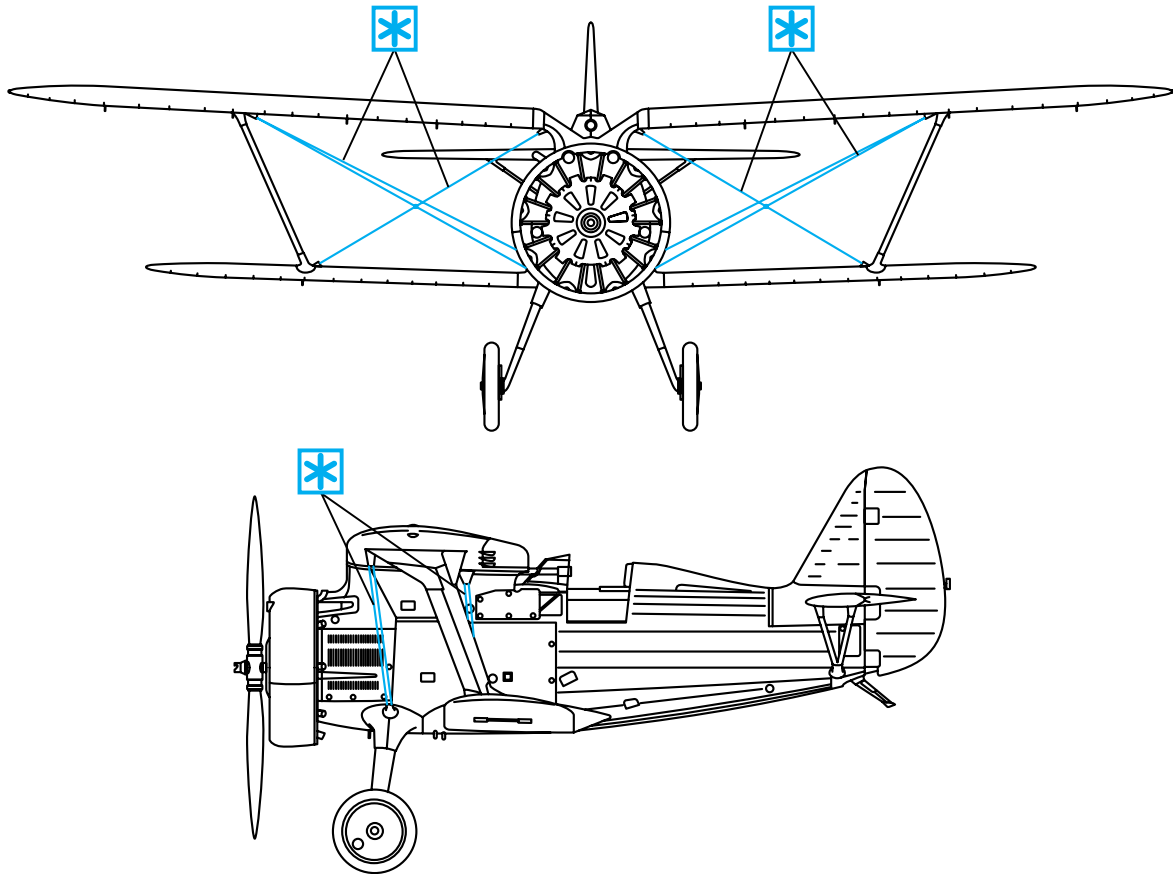
2



3







	Model Master				Model Master		
<b>A</b>	1749	Черный, матовый	Flat Black	<b>G</b>	1728	Светло-серый, матовый	Light Ghost Grey
<b>B</b>	1712	Зеленый, матовый	Field Green	<b>H</b>	1780	Сталь	Stell
<b>C</b>	1562	Светло-голубой, матовый	Flat Light Blue	<b>J</b>	1795	Оружейная сталь	Gun Metal
<b>D</b>	1781	Алюминий	Aluminium	<b>K</b>	1736	Кожа	Leather
<b>E</b>	1705	Красный, матовый	Insignia Red	<b>L</b>	1768	Белый, матовый	Flat White
<b>F</b>	1723	Темно-серый, полуматовый	Gunship Grey	<b>M</b>	1706	Песочный, матовый	Sand

#### ВНИМАНИЕ!

Работать с клеем и красками в проветриваемом помещении и не допускать открытого огня. Для сборки модели рекомендуется применять полистирольный клей ПС или его зарубежные аналоги. Отделяя детали от литников, используйте модельный нож для зачистки.

#### Метод нанесения аппликаций

Чистым ножом или ножницами аккуратно вырежьте необходимую аппликацию.

Вырезанную аппликацию погрузите в теплую воду на 20 секунд.

Приложив аппликацию к необходимому месту, аккуратно удалите подложку.

Марлевым тампоном удалите пузырьки воздуха и слегка прижмите аппликацию.

После высыхания аппликаций влажным тампоном удалите остатки клея вокруг них.

#### CAUTION!

When you use glue or paint, do not use near open flame, and use in well ventilated room.

Glue and paint are not included.

When you take parts off from the runner frame, use a modeling scissors and trim excess plastic with a cutter or a file.

#### Correct Method for Applying Decals

Clean model surface with wet cloth.

Cut each design out of decal sheet and dip them in warm water for 20 seconds.

Check with finger tip if design is loose on base paper. If so, place it on proper position on model and slide off base paper leaving design on model.

Move design to exact position with wet finger tip, and push out excess water and air bubbles under decal with soft cotton cloth.

When decals get dry, wipe off with wet cloth excess glue left around decals.

ООО ICM Холдинг  
ул. Бориспольская 9, строение 64,  
02099, Киев, Украина  
Тел./факс: +38(044) 369 54 12  
E-mail: export@icm.com.ua



ICM Holding  
Borispolskaya, 9, build. 64,  
02099, Kiev, Ukraine  
Tel./Fax: +38(044) 369 54 12  
E-mail: export@icm.com.ua