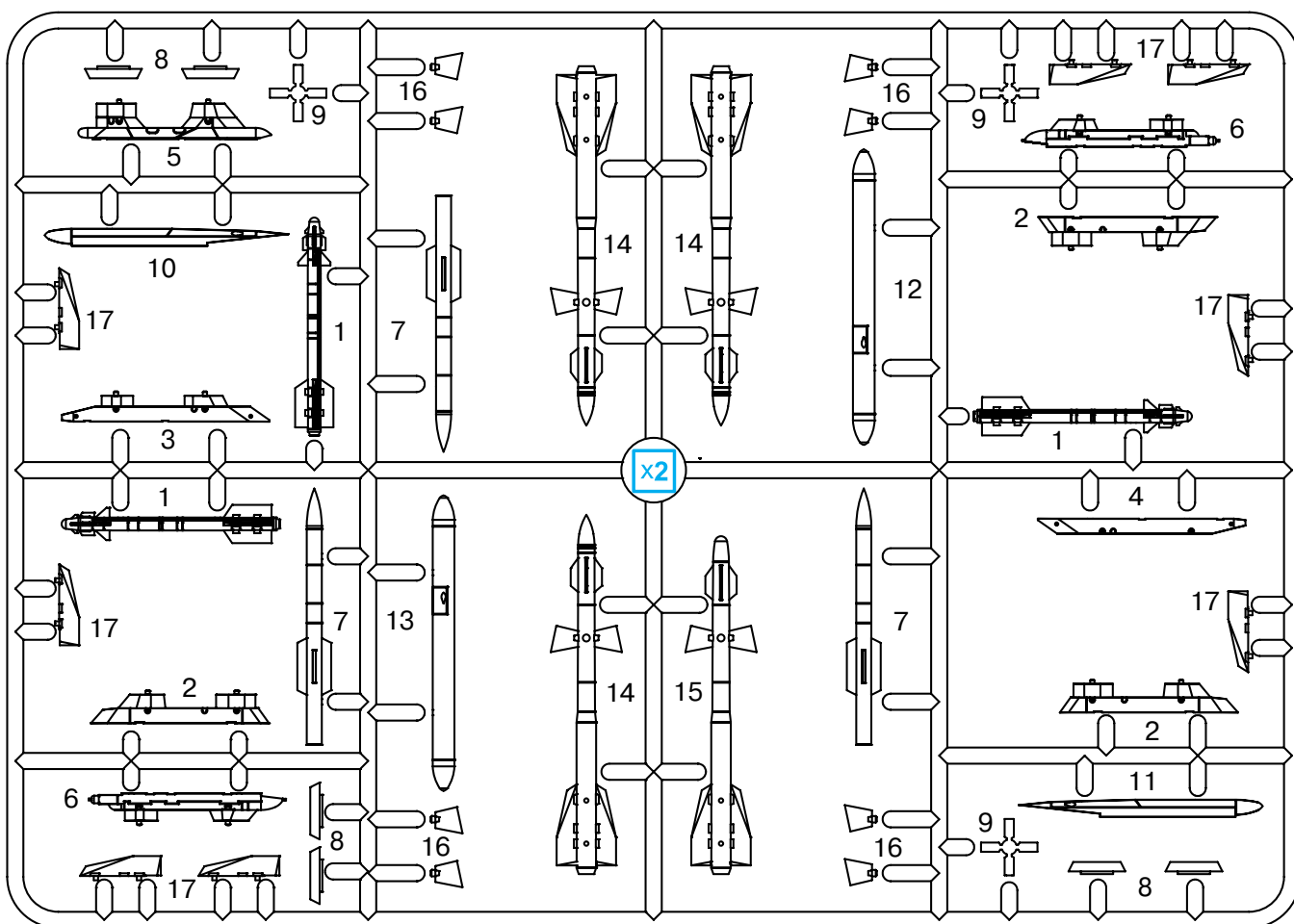


Советское авиационное  
вооружение "воздух-воздух"

№ 72212

1:72

Soviet Air-to-Air  
Aircraft Armament



**x2** СДЕЛАТЬ 2 ДЕТАЛИ  
MAKE 2 PCS

**?** ПРОИЗВОЛЬНЫЙ  
ВЫБОР  
OPTIONAL

	Model Master		
<b>A</b>	1596	Белый, полуматовый	Semigloss White
<b>B</b>	1404	Титан	Titanium Metalizer
<b>C</b>	2735	Тёмный хром	Black Chrome Trim

**ВНИМАНИЕ!**

Работать с клеем и красками в проветриваемом помещении и не допускать открытого огня. Для сборки модели рекомендуется применять полистирольный клей ПС или его зарубежные аналоги. Отделяя детали от литников, используйте модельный нож для зачистки.

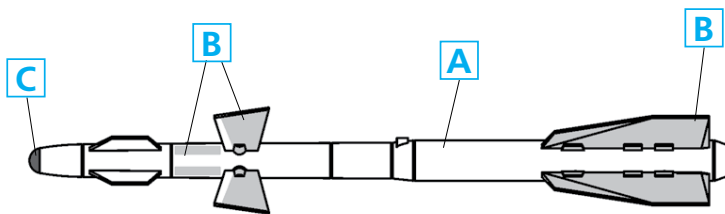
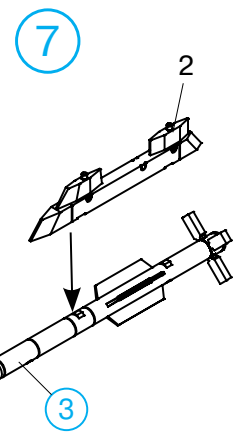
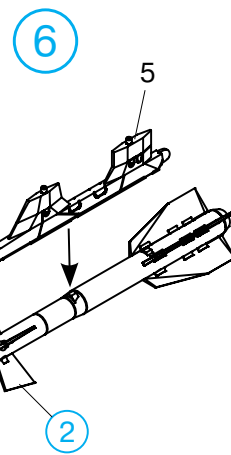
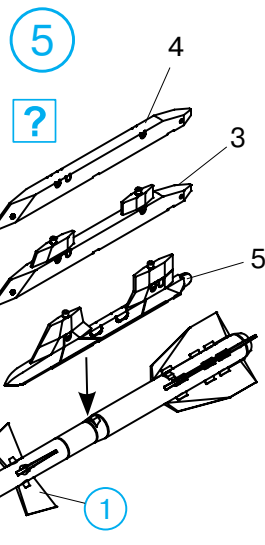
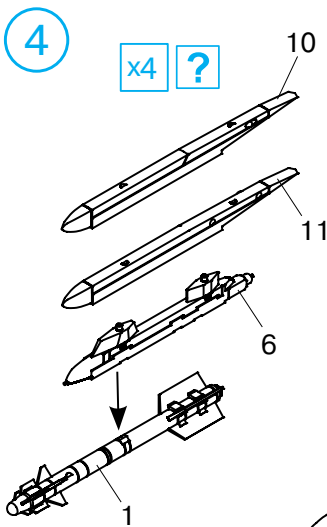
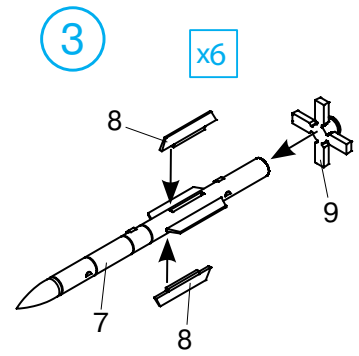
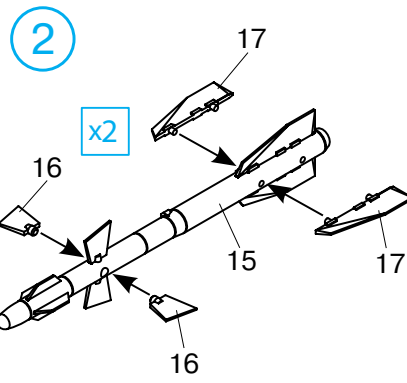
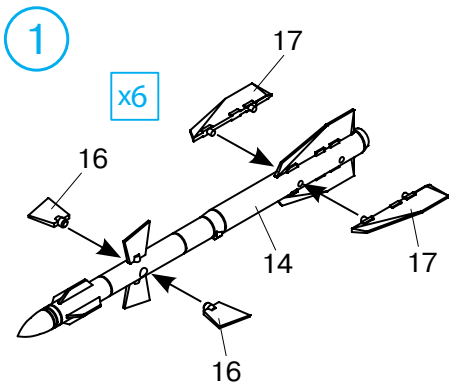
**CAUTION!**

When you use glue or paint, do not use near open flame, and use in well ventilated room. Glue and paint are not included. When you take parts off from the runner frame, use a modeling scissors and trim excess plastic with a cutter or a file.

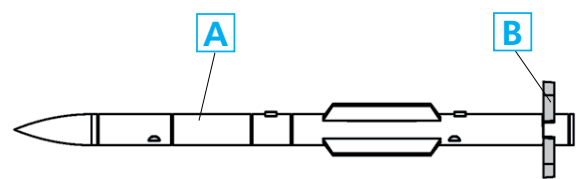
ООО ICM Холдинг  
ул. Бориспольская 9, строение 64,  
02099, Киев, Украина  
Тел./факс: +38(044) 369 54 12  
E-mail: export@icm.com.ua



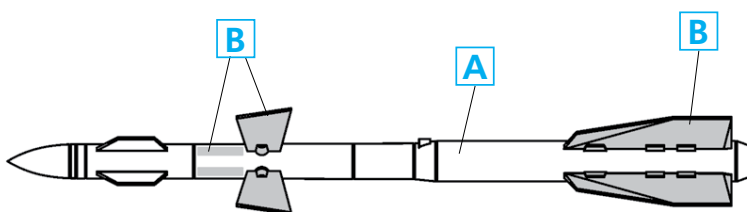
ICM Holding  
Borispolskaya, 9, build. 64,  
02099, Kiev, Ukraine  
Tel./Fax: +38(044) 369 54 12  
E-mail: export@icm.com.ua



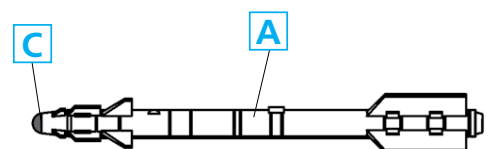
P-27 ЭТ  
R-27 ET AA-10 Alamo D



P-77  
R-77 AA-12 Adder



P-27 ЭР  
R-27 ET AA-10 Alamo C



P-73  
R-73 AA-11 Archer