



Модель Т Туринг 1911 г.

Американский пассажирский автомобиль

Одним из самых массовых и знаменитых в мировой истории был легковой автомобиль «Модель Т», выпускавшийся компанией Генри Форда. Он стал первым серийным автомобилем, доступным среднему классу. Первый экземпляр «Модель Т» был построен 27 сентября 1908 г. Автомобиль был снабжен четырехцилиндровым двигателем мощностью 22,5 л.с. С 1914 г. началось массовое производство на конвейере в Хайленд Парк, штат Мичиган.

Всего с 1908 по 1927 г.г. было выпущено 15007033 автомобиля «Модель Т».

Автомобили «Модель Т» выпускались с кузовами разных типов – в частности, в 1911 г. часть машин получила открытые пятиместные кузова «туринг».

Технические характеристики автомобиля «Модель Т» Туринг 1911 г.

Число мест	5
Сухая масса, кг	850
Длина, мм	3400
Ширина, мм	1650
Высота, мм.....	2090
База, мм.....	2540
Колея, передняя и задняя, мм	1420
Двигатель	«Форд», 4-цил., 2,9 л, 22,5 л.с.
Максимальная скорость, км/ч.....	70
Запас хода по шоссе, км	400

ВНИМАНИЕ!

Перед сборкой внимательно прочитать руководство по монтажу. Каждая деталь пронумерована. Соблюдать последовательность монтажа. Необходимые рабочие инструменты: нож и напильник для зачистки деталей; резиновая лента, клейкая лента и зажимы для сушки белья для прижимания склеиваемых деталей. Детали из пластика очистить в растворе мягкого моющего средства и высушить на воздухе для того, чтобы краска и переводные картинки лучше прилипали. Перед приклеиванием проверить, подходят ли детали; клей наносить экономно. Хром и краску удалить с поверхностей склеивания. Небольшие детали покрасить перед тем, как они будут удалены из рамок. Краску необходимо хорошо просушить, только после этого продолжать сборку. Каждую соответствующую переводную картинку отдельно вырезать и примерно на 20 секунд окунуть в теплую воду. На обозначенном месте картинку отделить от бумаги и прижать промокающей бумагой.

ИСПОЛЬЗУЕМЫЕ КРАСКИ / USED COLORS:

	Model Master		
A	1747	Черный, гляцевый	Gloss Black
B	1524	Темно-зеленый, гляцевый	Green
C	1597	Черный, полуматовый	Semigloss Black
D	1533	Светло-коричневый, глянец.	Light Brown
E	1780	Сталь	Steel

Model T 1911 Touring American Passenger Car

One of the most numerous and famous cars in the world history was the Model T produced by the Ford Motor Company. It became the first mass-production car, affordable for middle class. The first example of the Model T was built in September 27, 1908. It had four-cylinder engine of 22,5 hp. The mass production was launched at the Highland Park Ford Plant, Michigan since the beginning of 1914.

There were produced 15007003 cars since 1908 till 1927.

Model T cars were produced in different types and in particular some 1911 cars had open-top five-seat touring bodies.

Technical Specifications of Model T 1911 Touring

Seats.....	5
Empty weight, kg	850
Length, mm	3400
Width, mm	1650
Height, mm.....	2090
Wheel base, mm	2540
Track, front & rear, mm	1420
Engine.....	Ford, 4 cyl., 2,9 l, 22,5 hp
Max. Speed, km/h.....	70
Range, km	400

CAUTION!

Read the instructions thoroughly prior to assembly. Each component is numbered. Adhere to specified sequence of assembly. Tools required: knife and file for removal of components from frame; rubber bond, adhesive tape and clothes pegs for clamping components together after applying adhesive. Clean plastic components in a mild detergent solution and allow to air-dry so that paint and transfers adhere better. Prior to applying adhesive, check to see whether the components fit together; apply adhesive sparingly. Remove chrome and paint from the contact surfaces. Paint small components before removing them from the frame. Allow paint to dry well, and only then continue to assemble. Cut out each transfer individually and immerse in warm water for approx. 20 seconds. Slide transfer off paper and into designated position, then press on with blotting paper.

	Model Master		
F	1782	Латунь	Bright Brass
G	1785	Ржавчина	Rust
H	1790	Серебристый	Chrome Silver
J	2724	красный, гляцевый	Turn Signal Red Metallic
K	E 4711	Темно-синий, гляцевый	Gloss Dark Blue
L	1596	Белый, полуматовый	Semigloss White

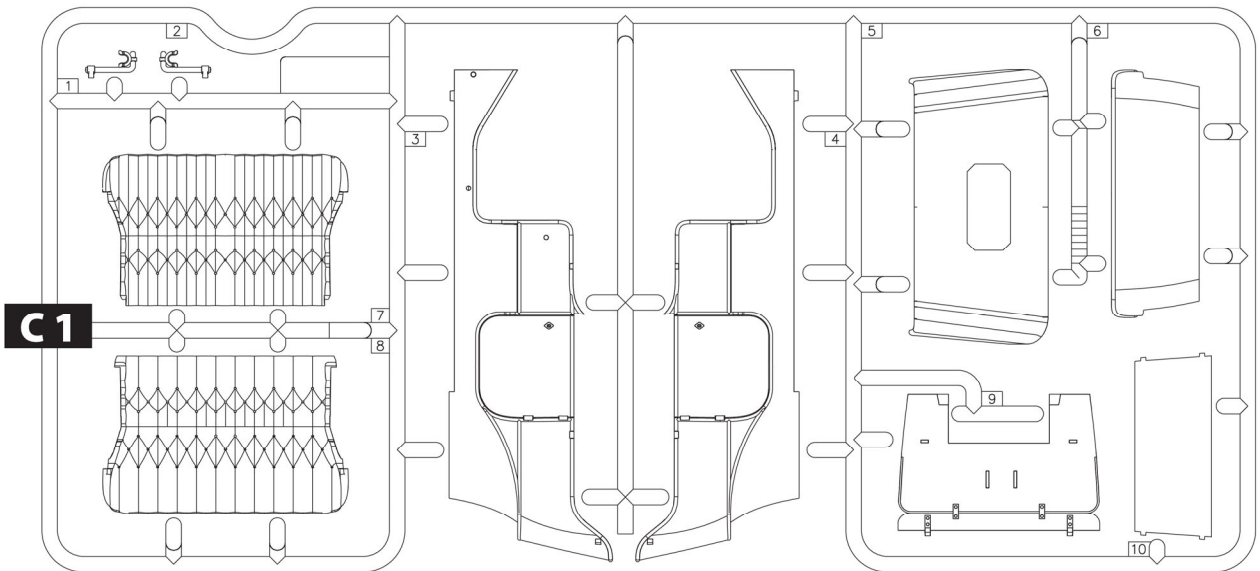
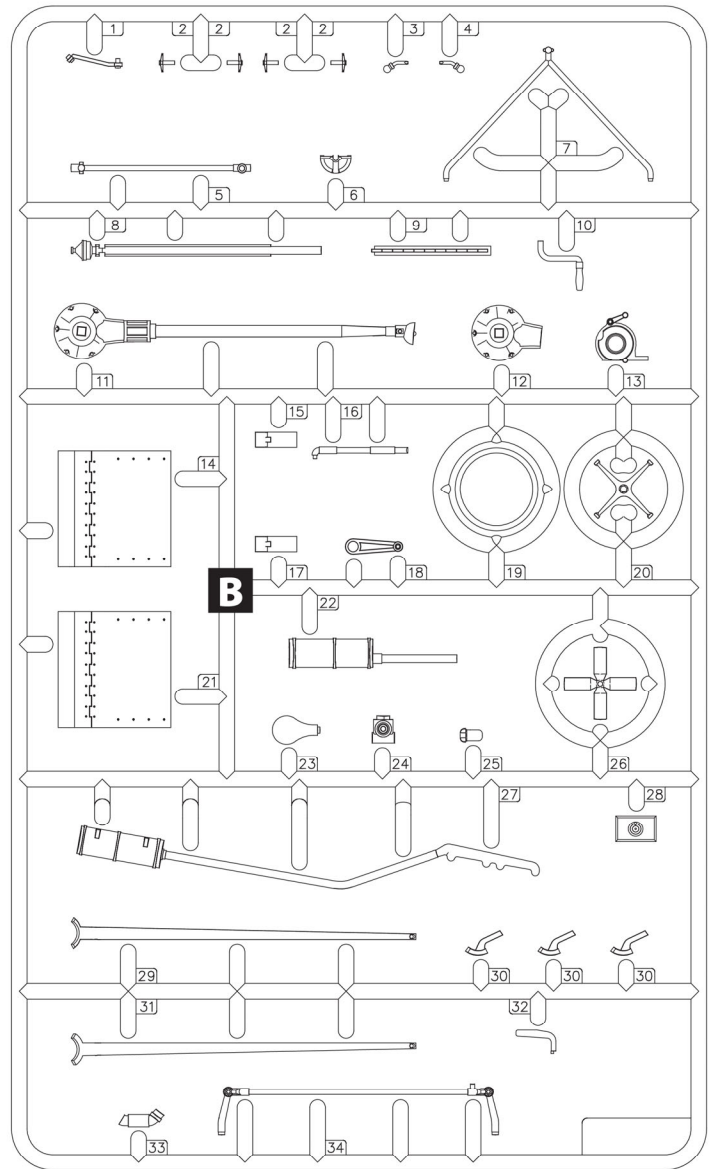
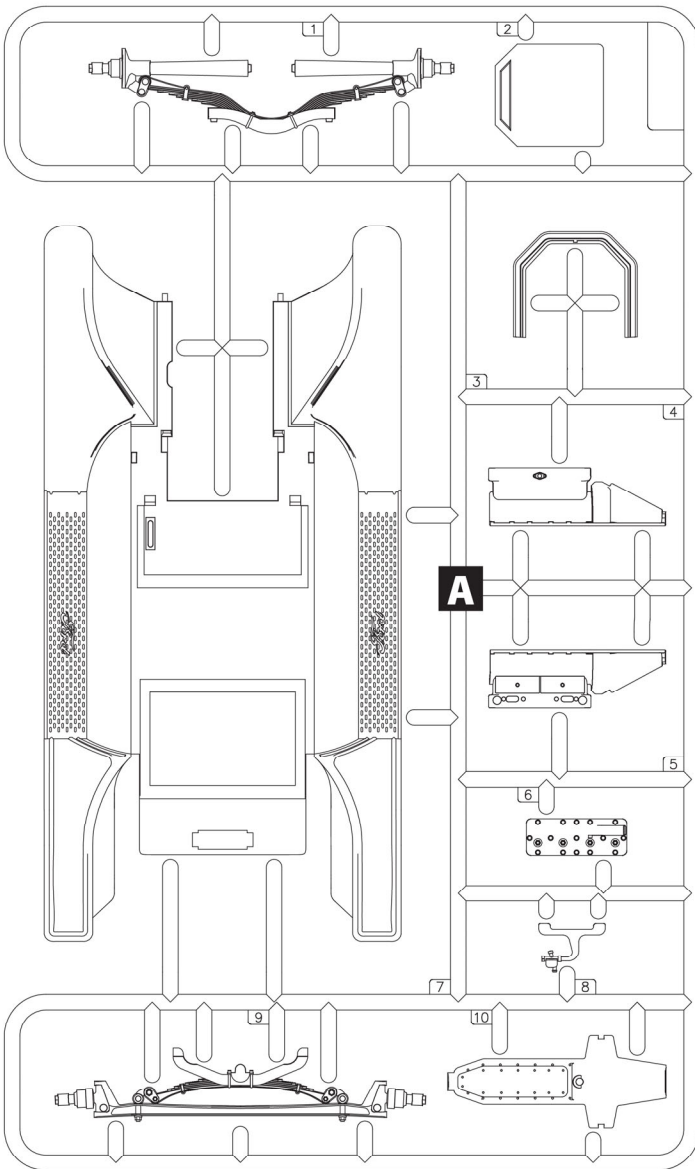
01 СТАДИЯ СБОРКИ
ASSEMBLY STEP

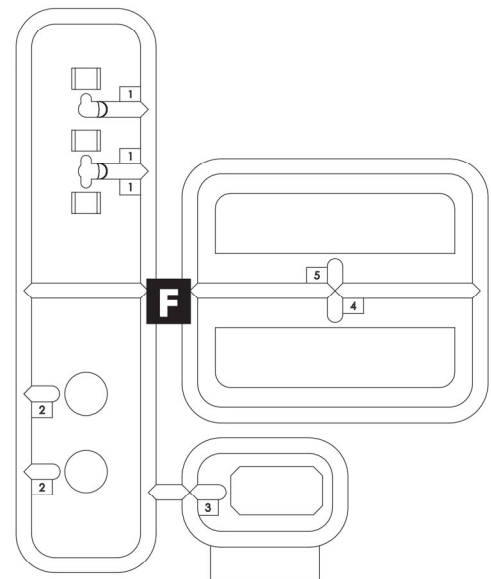
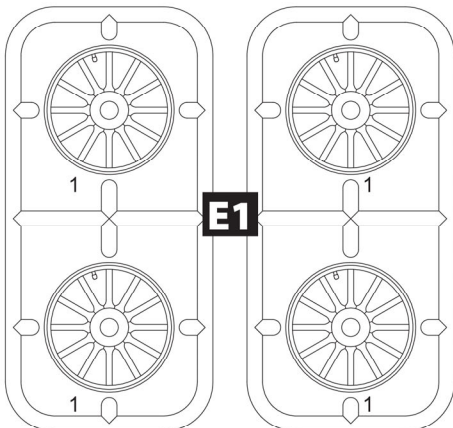
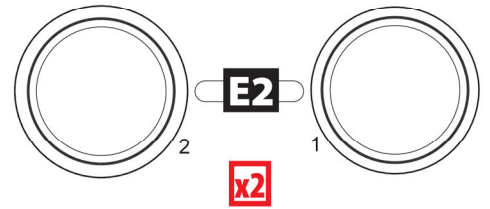
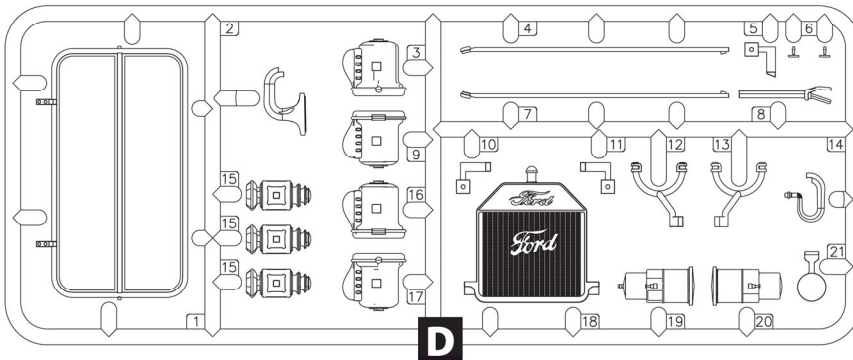
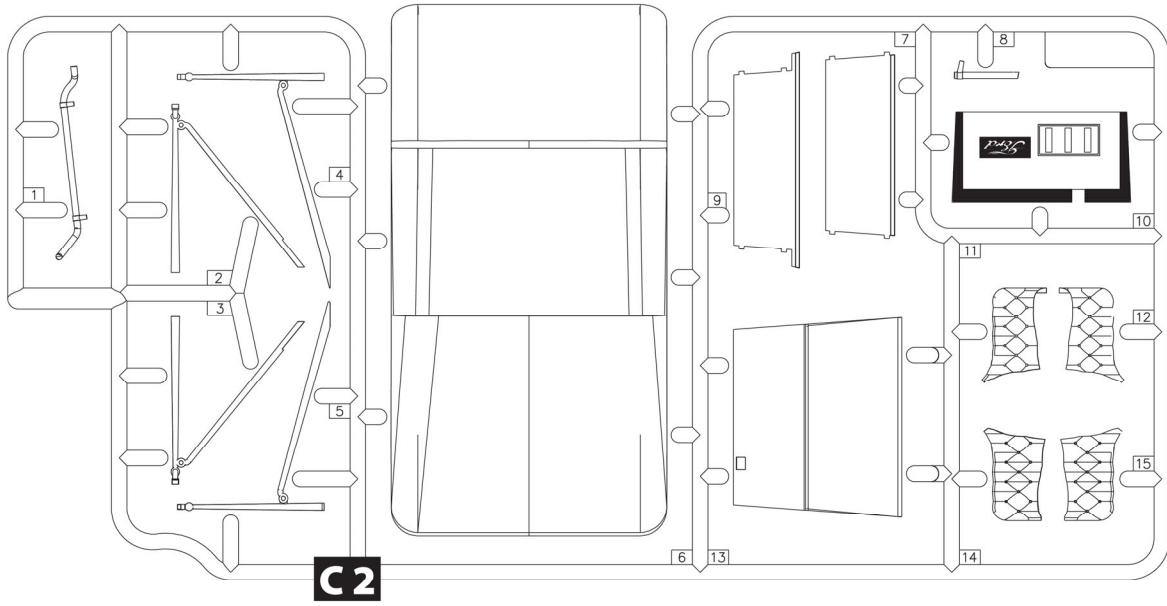
03 СБОРОЧНАЯ ЕДИНИЦА
ASSEMBLY UNIT

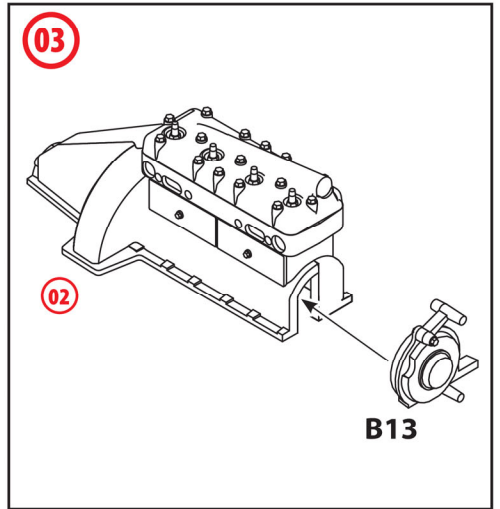
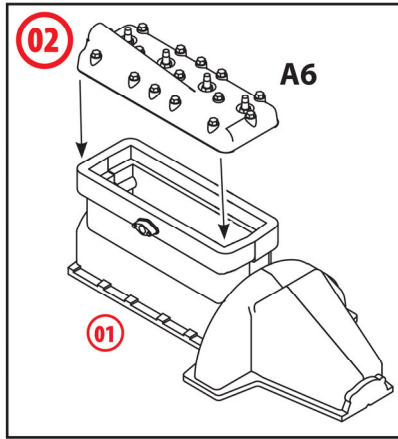
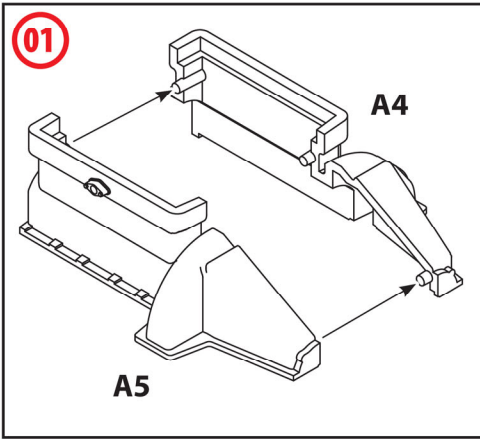
x2 СДЕЛАТЬ ДВЕ ДЕТАЛИ
MAKE 2 PCS

? ПРОИЗВОЛЬНЫЙ ВЫБОР
OPTIONAL

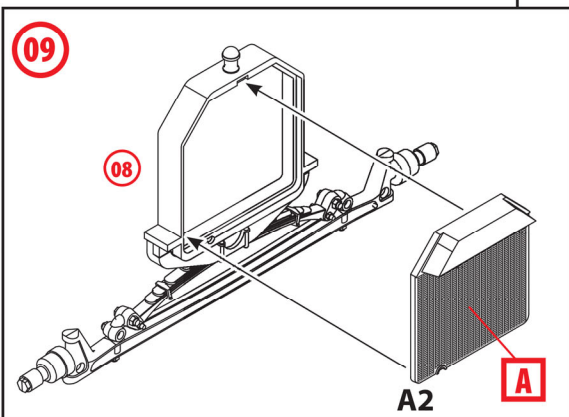
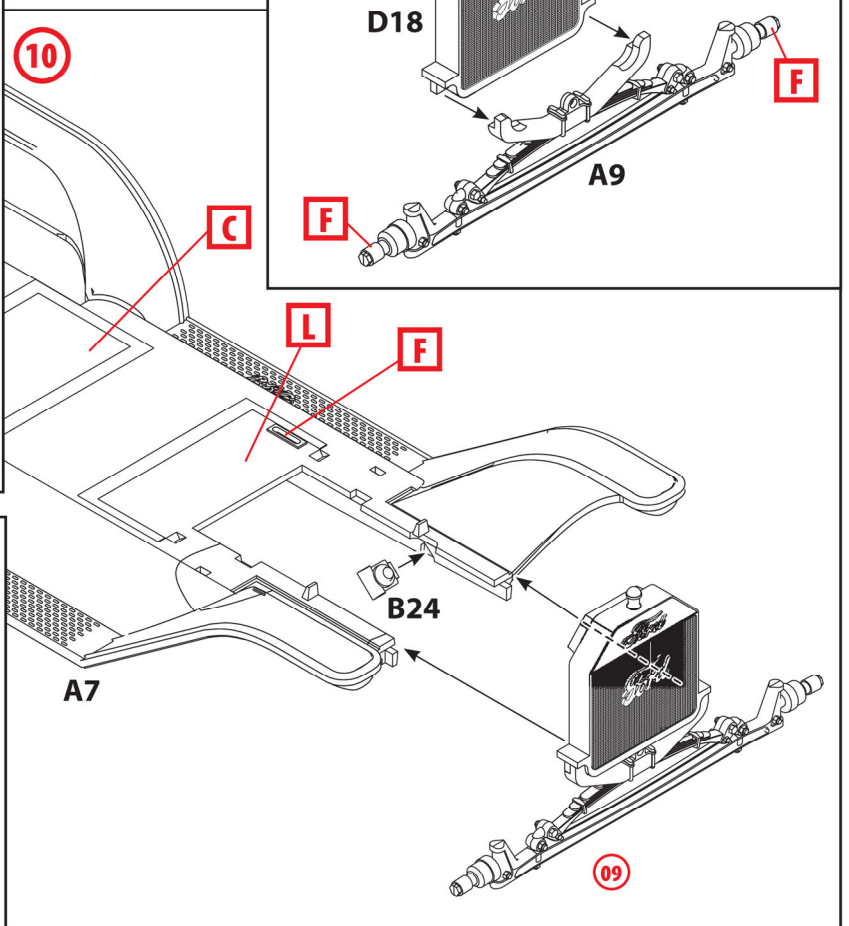
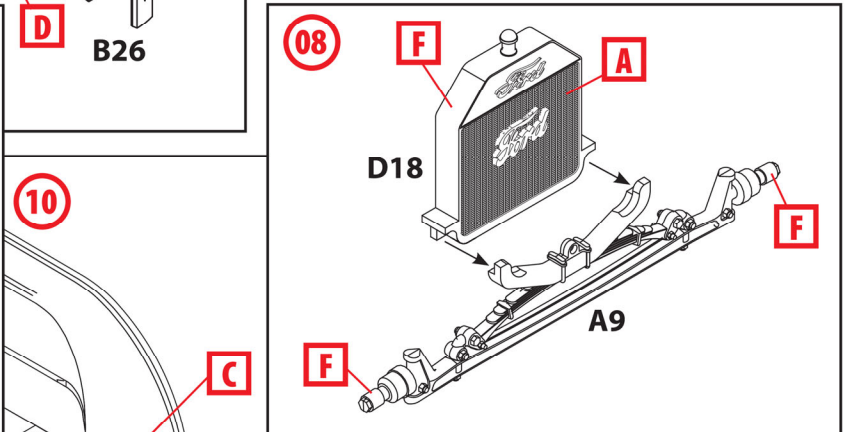
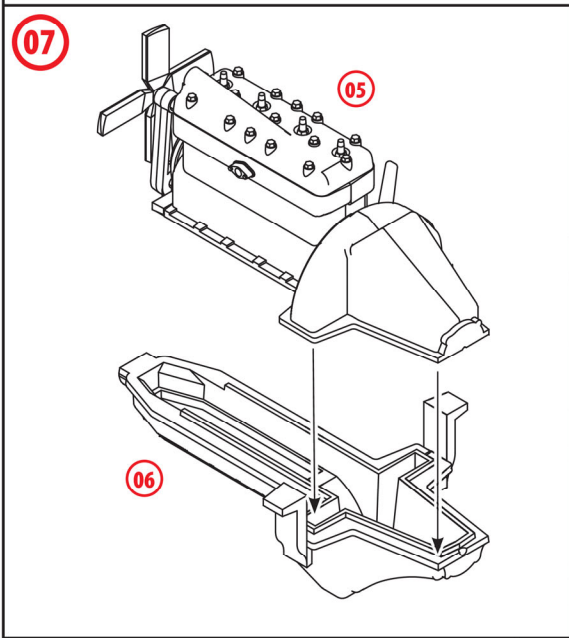
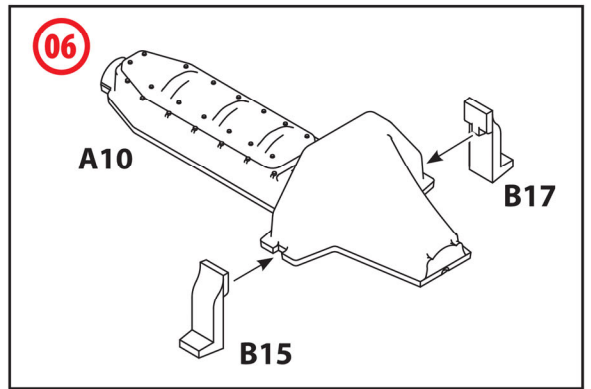
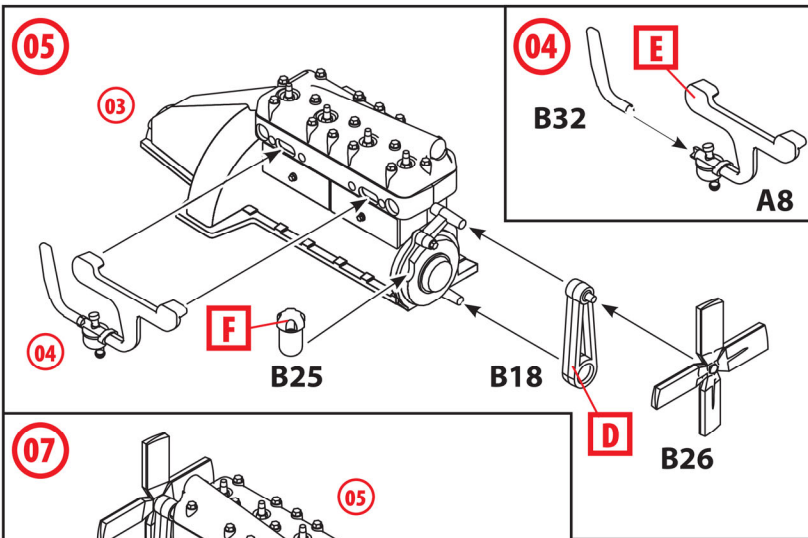
A ИСПОЛЬЗУЕМАЯ КРАСКА
USED COLOR

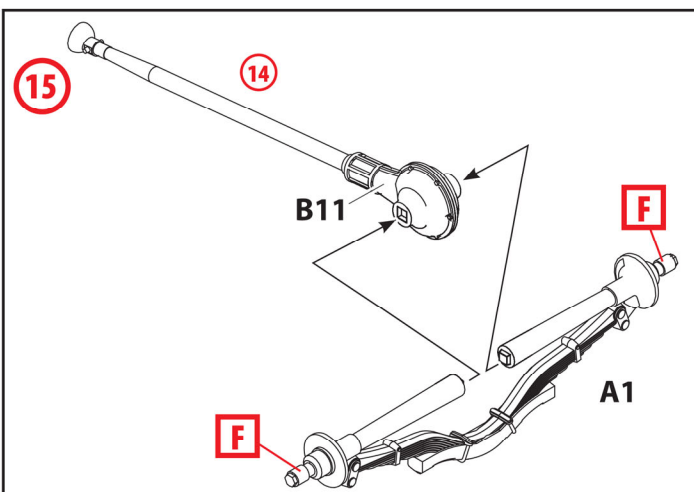
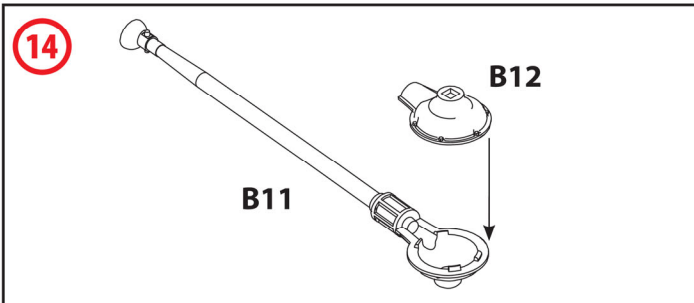
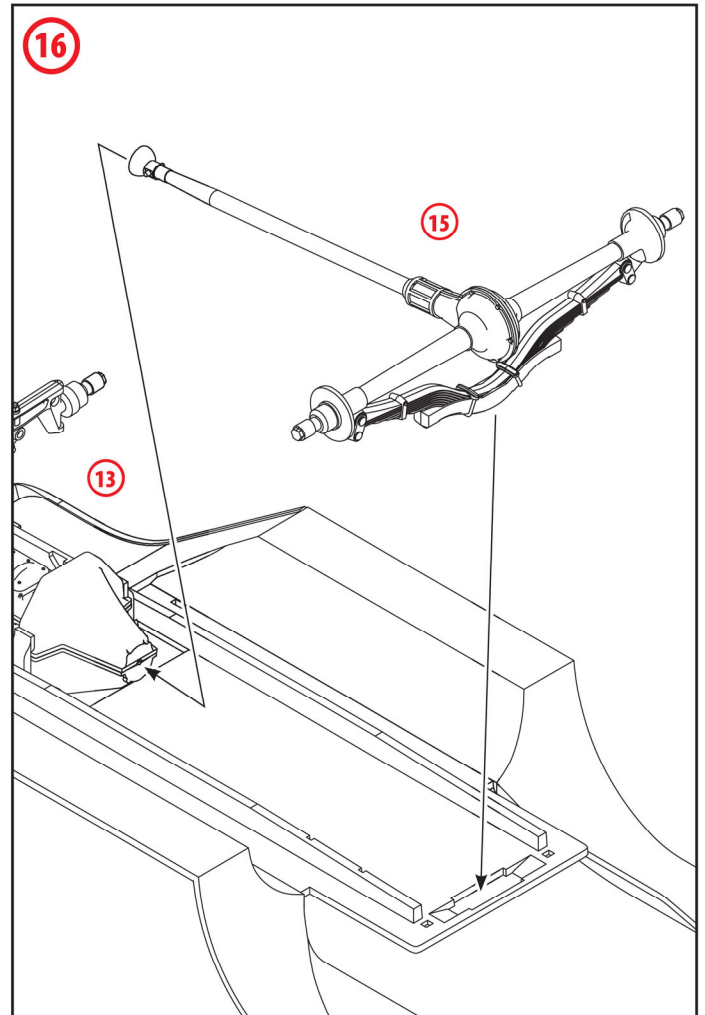
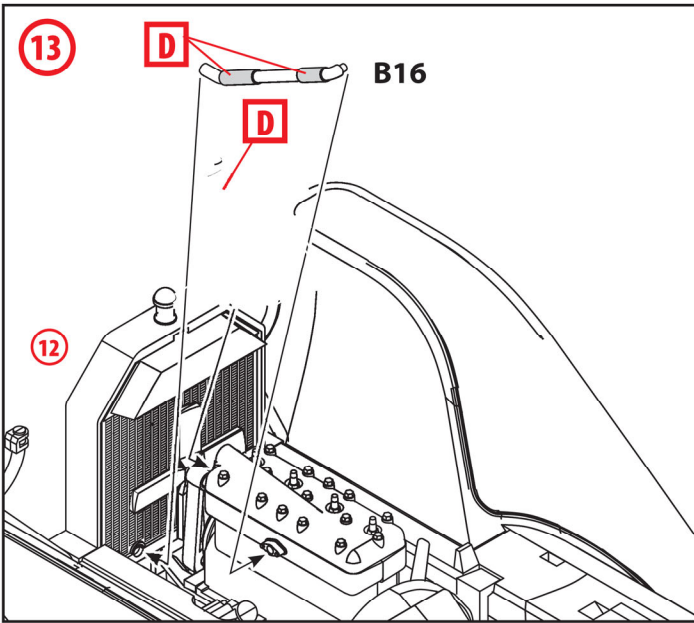
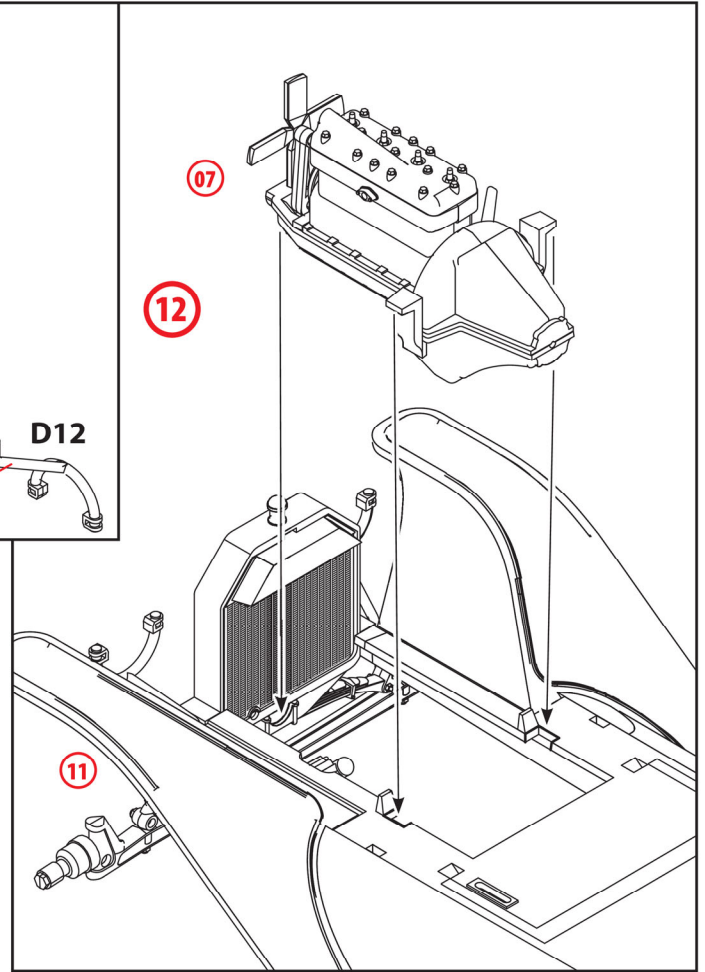
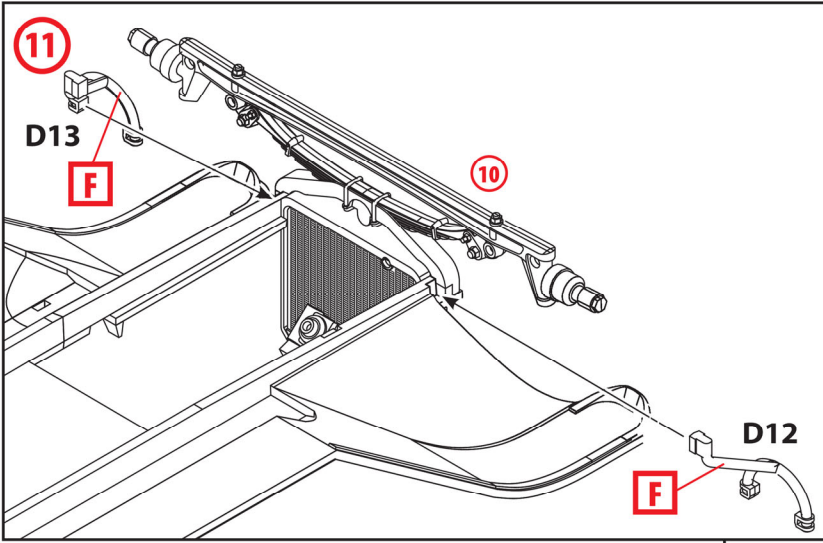


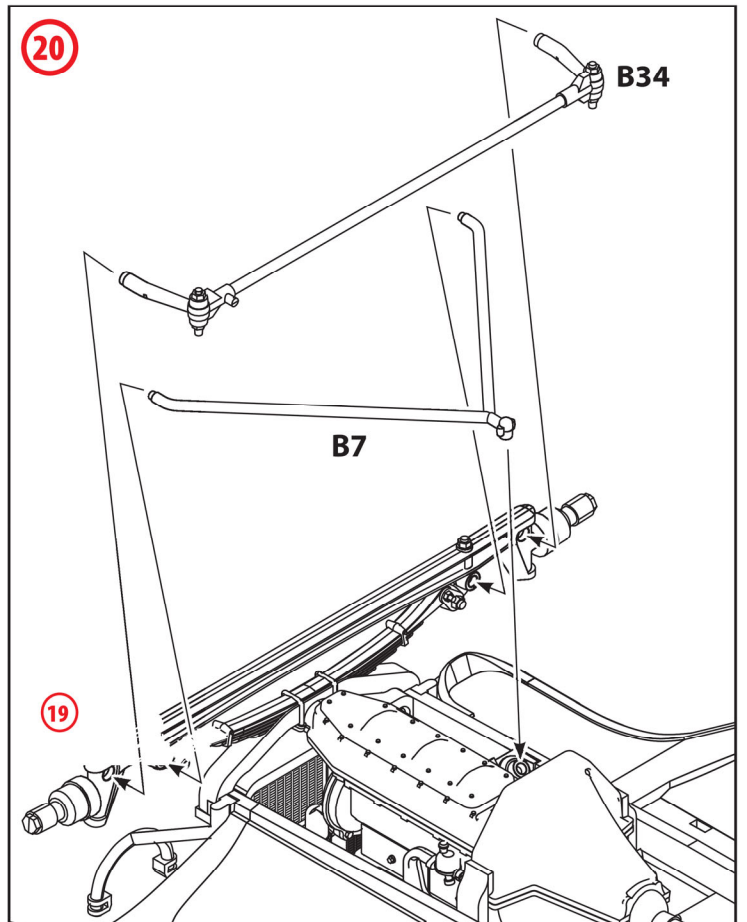
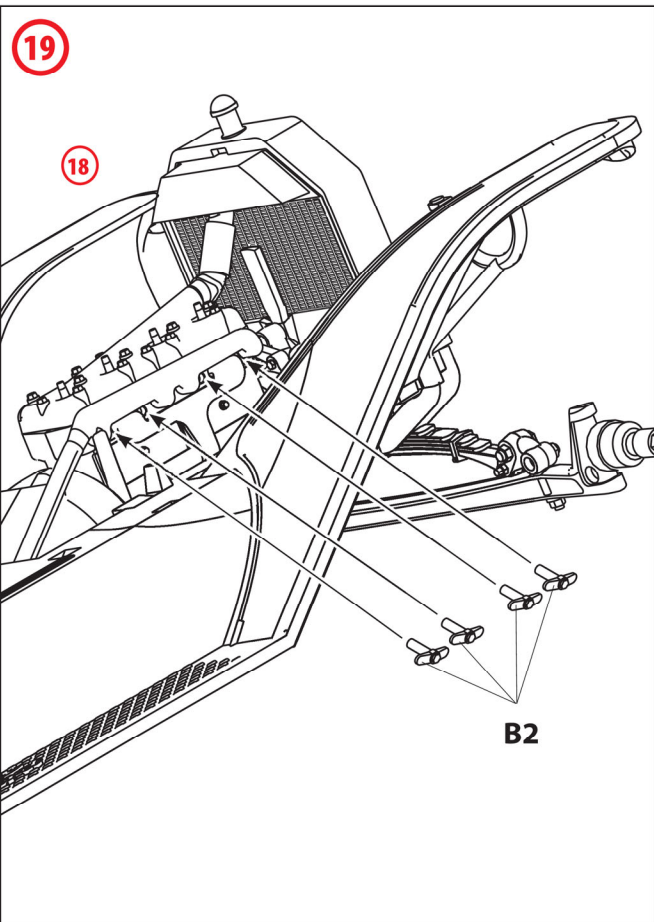
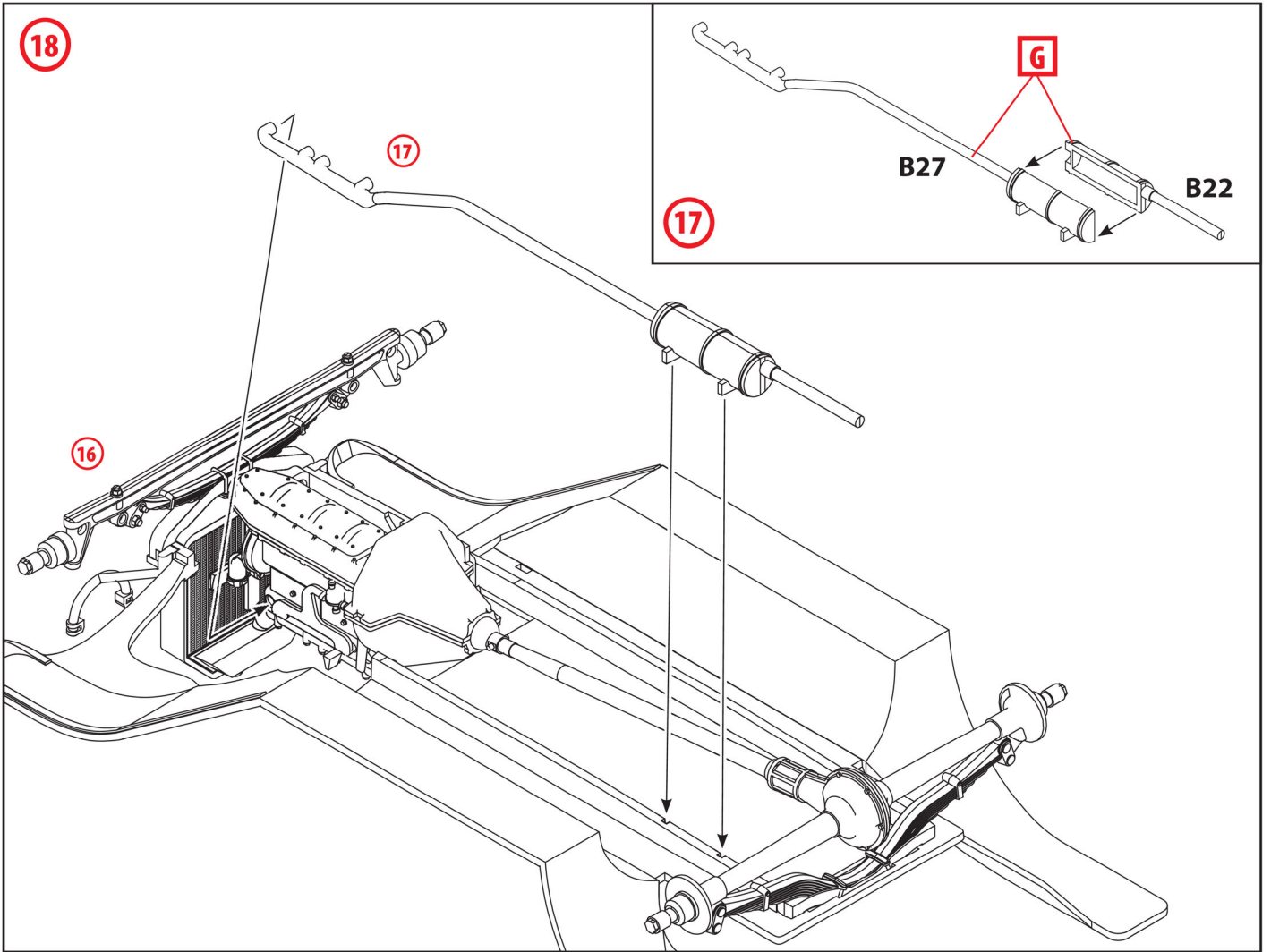


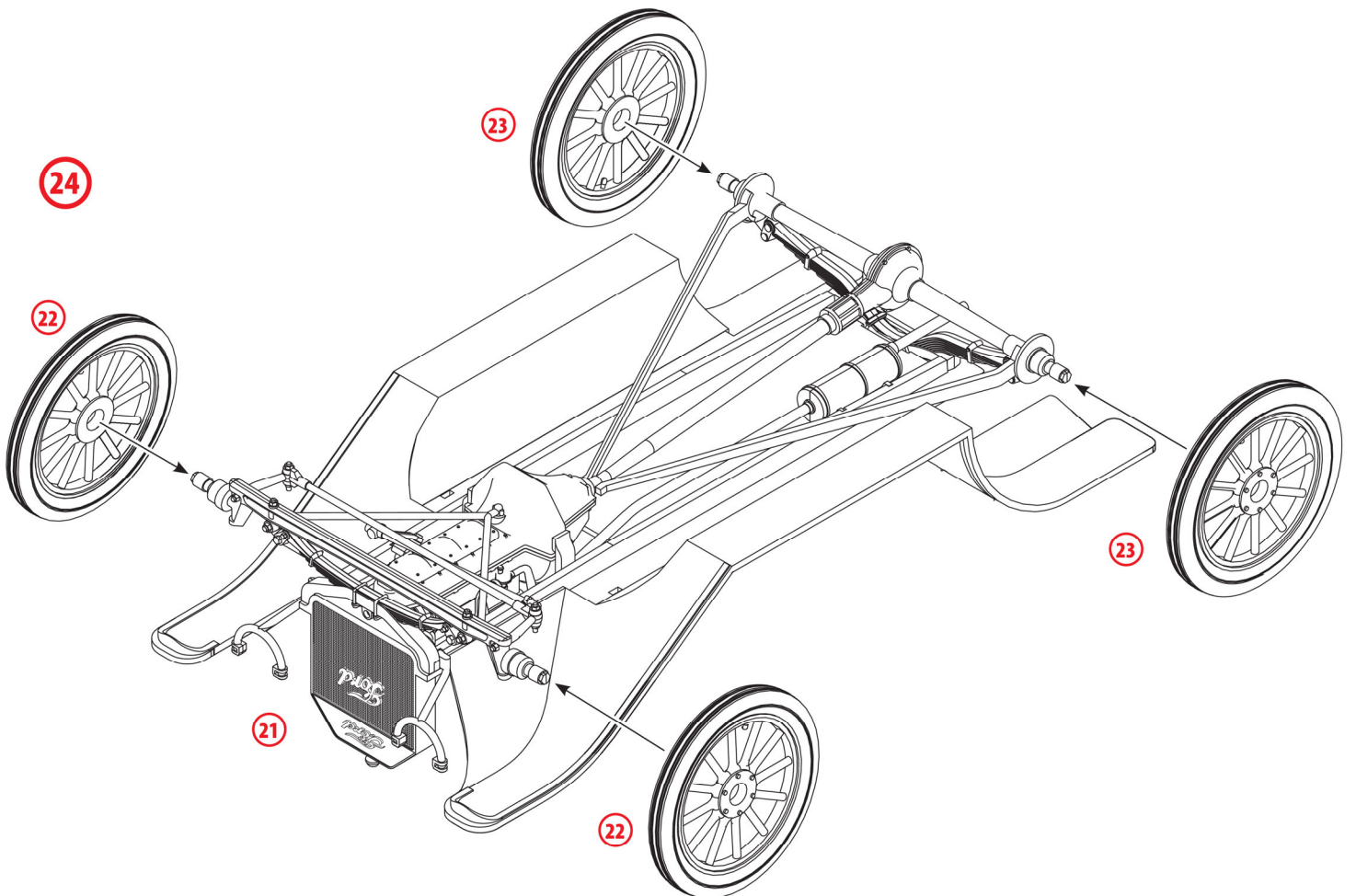
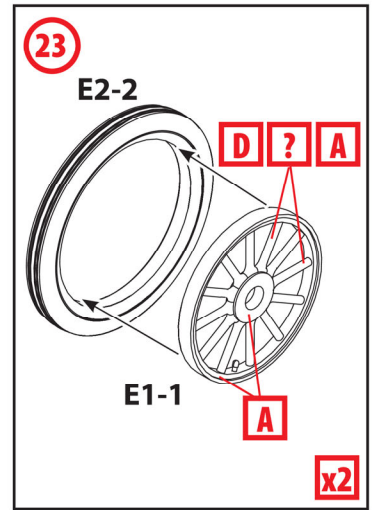
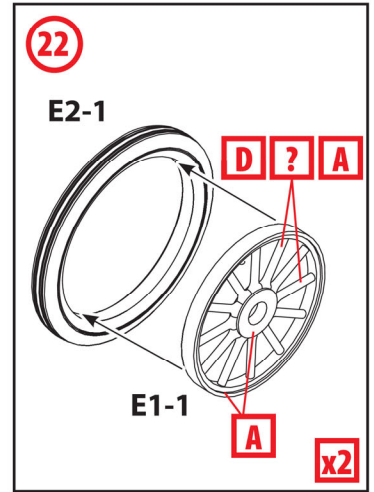
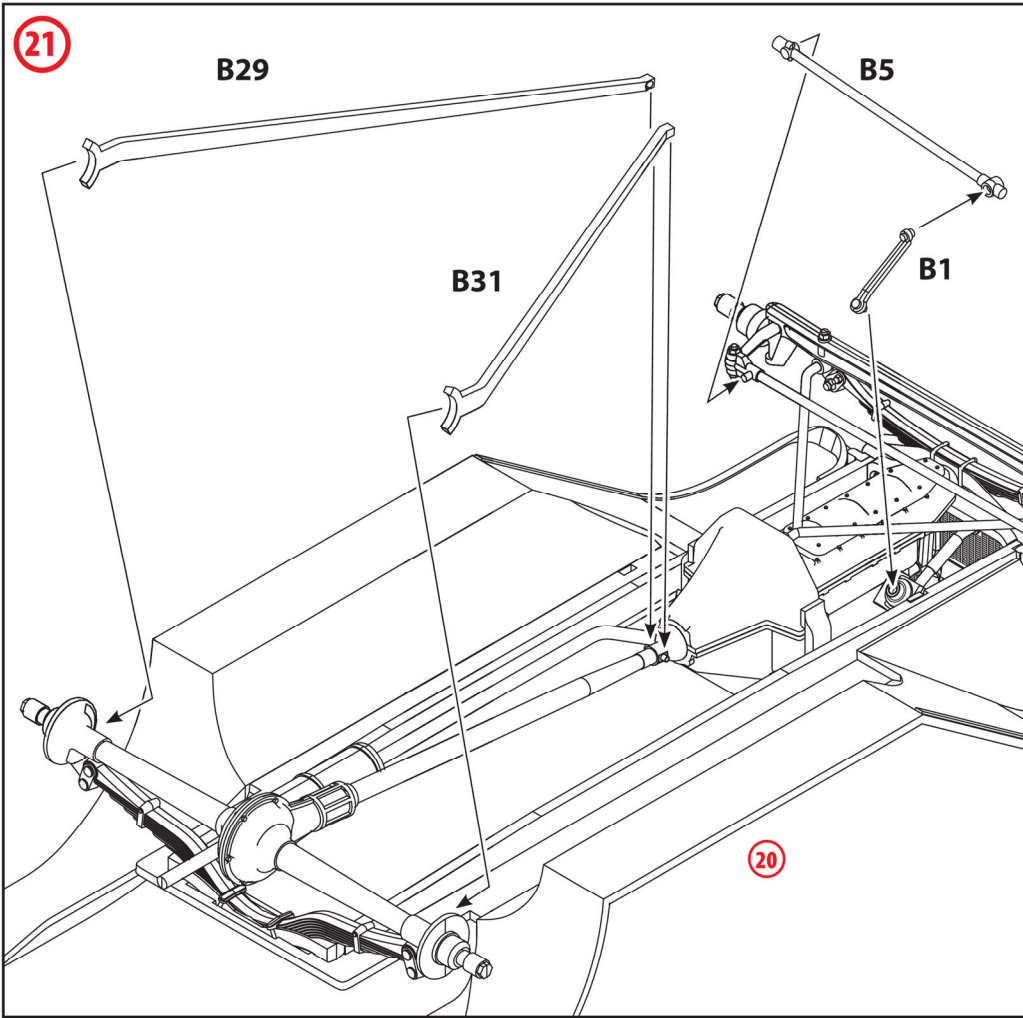


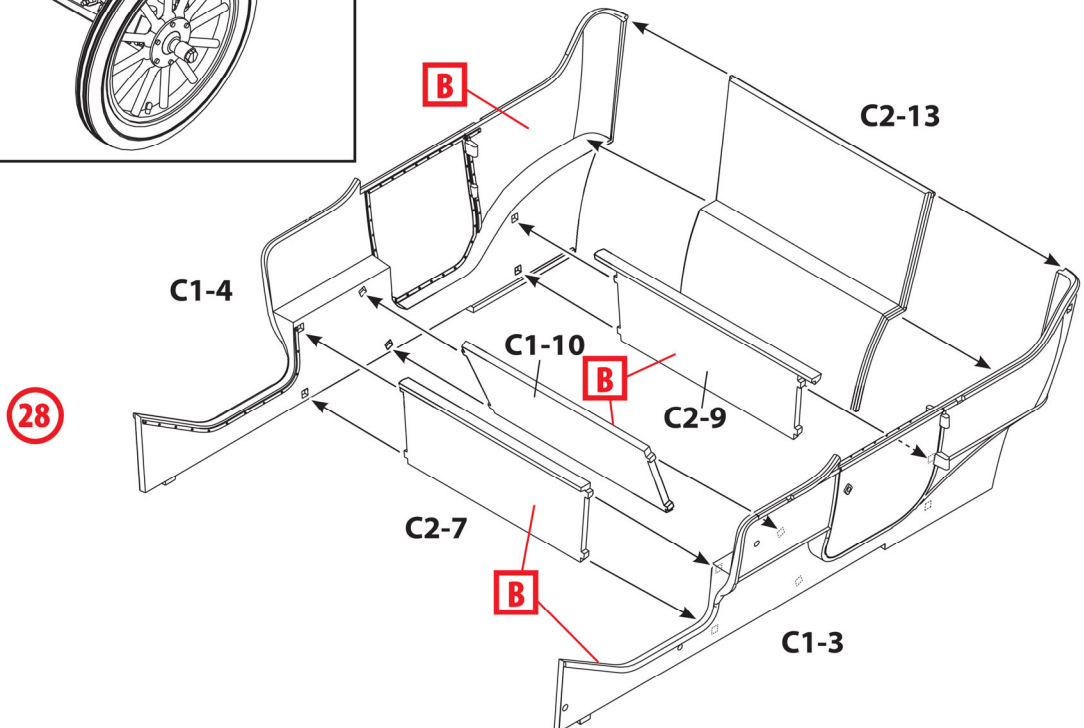
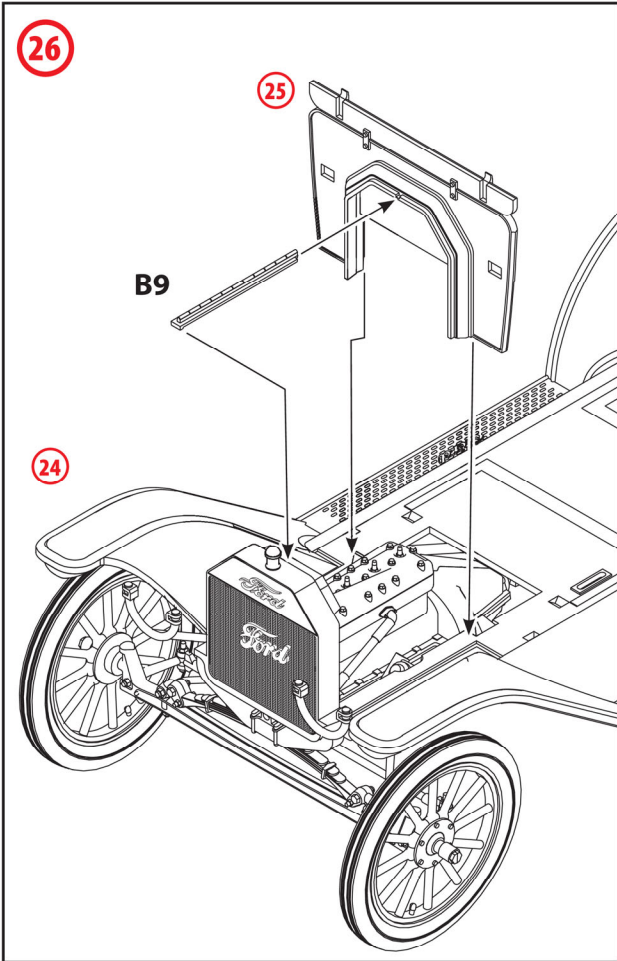
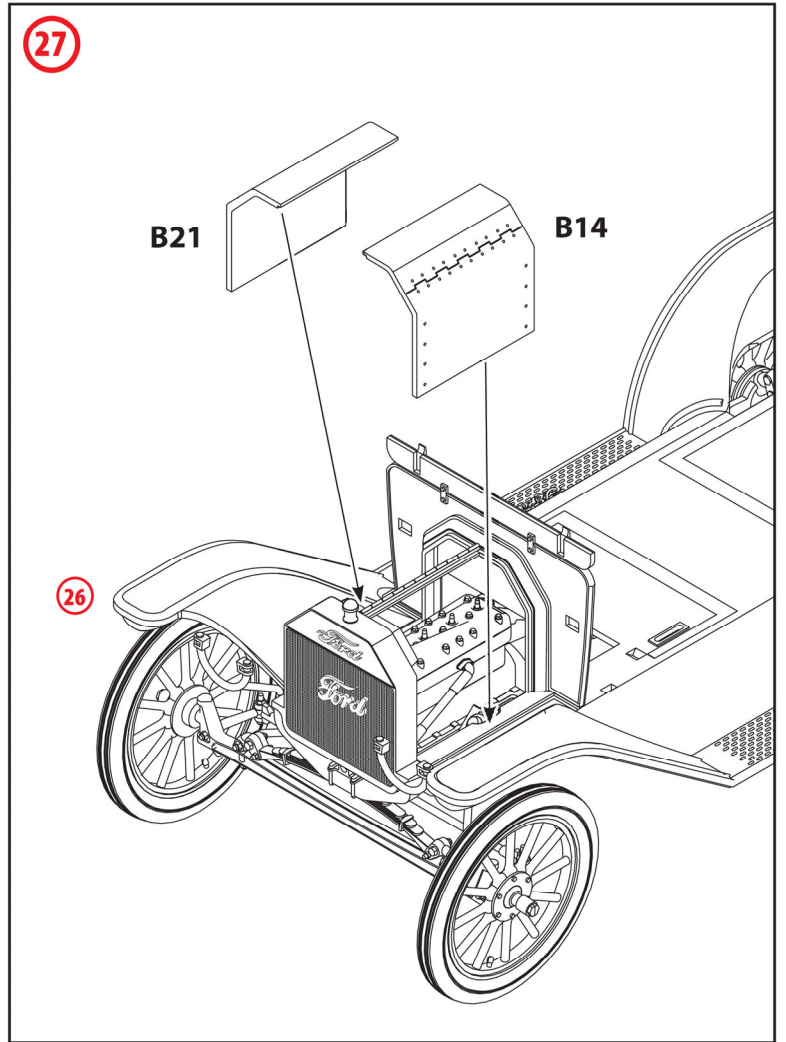
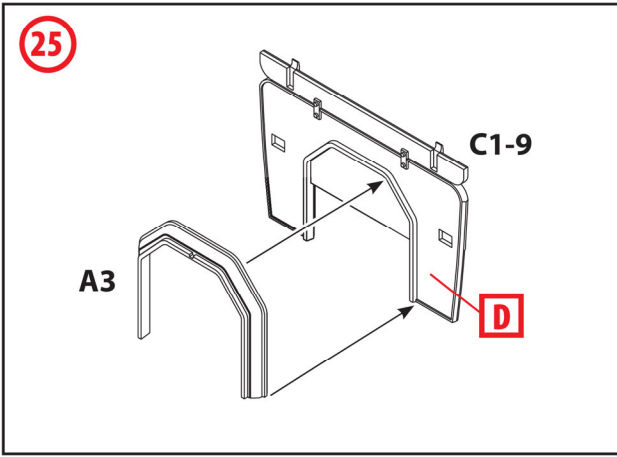
A ВСЕ ДЕТАЛИ ШАССИ, КРОМЕ ОБОЗНАЧЕННЫХ ОТДЕЛЬНО
 ALL CHASSIS DETAILS EXCEPT MARKED SEPARATLY

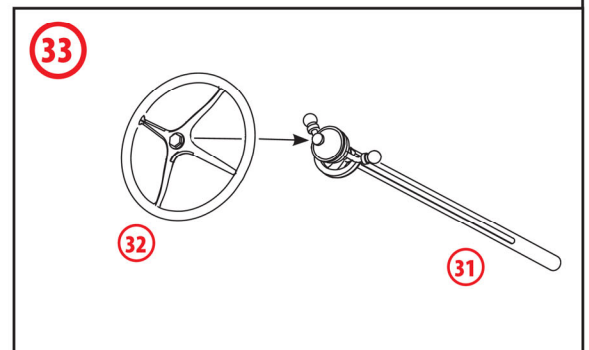
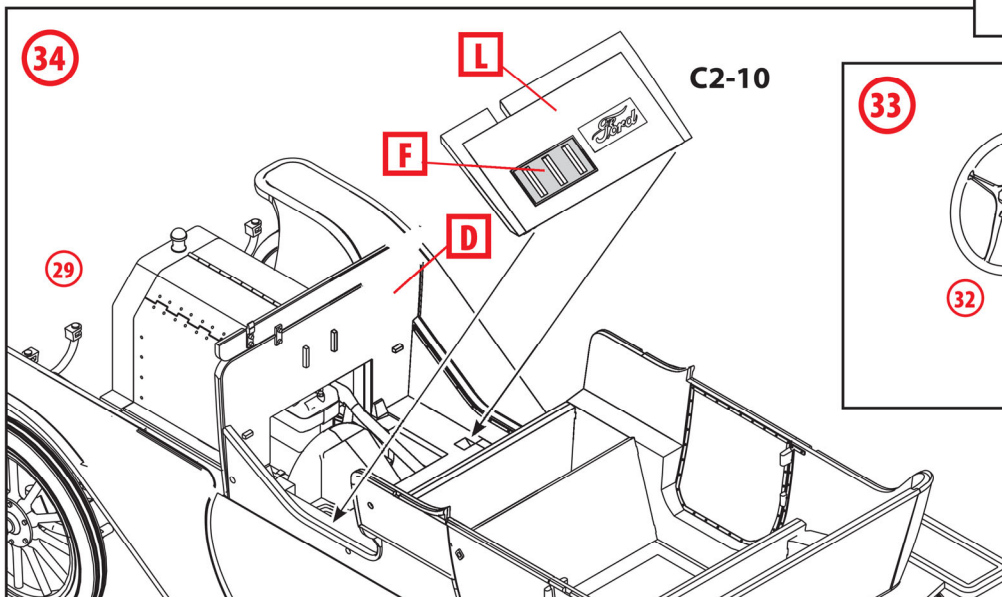
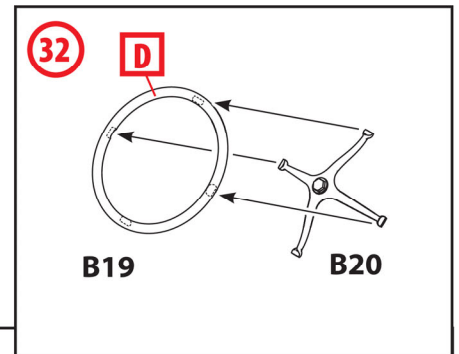
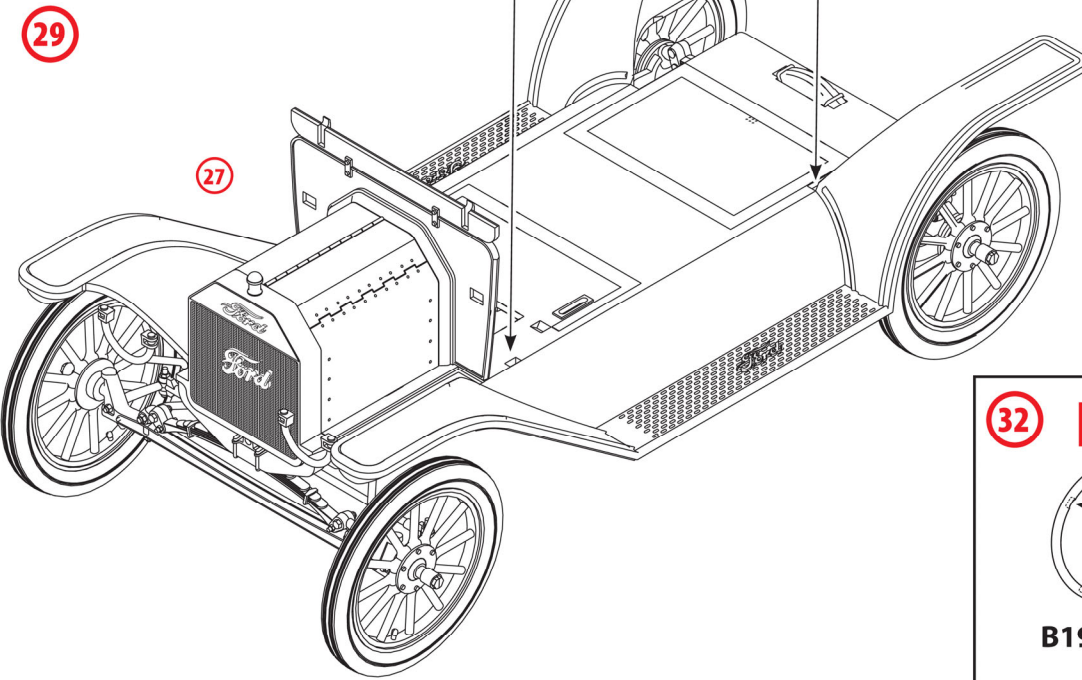
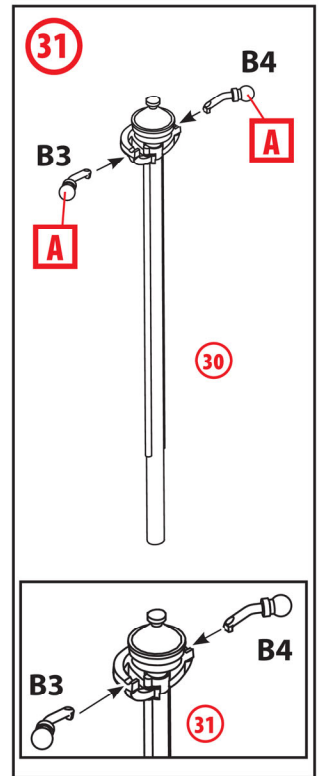
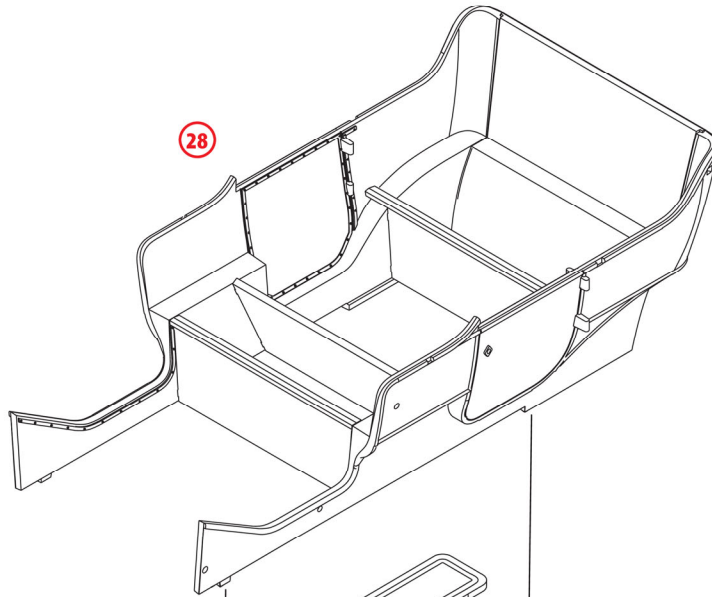
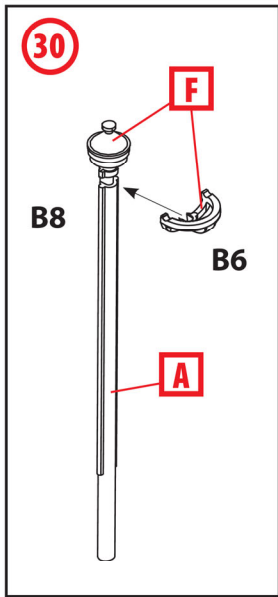


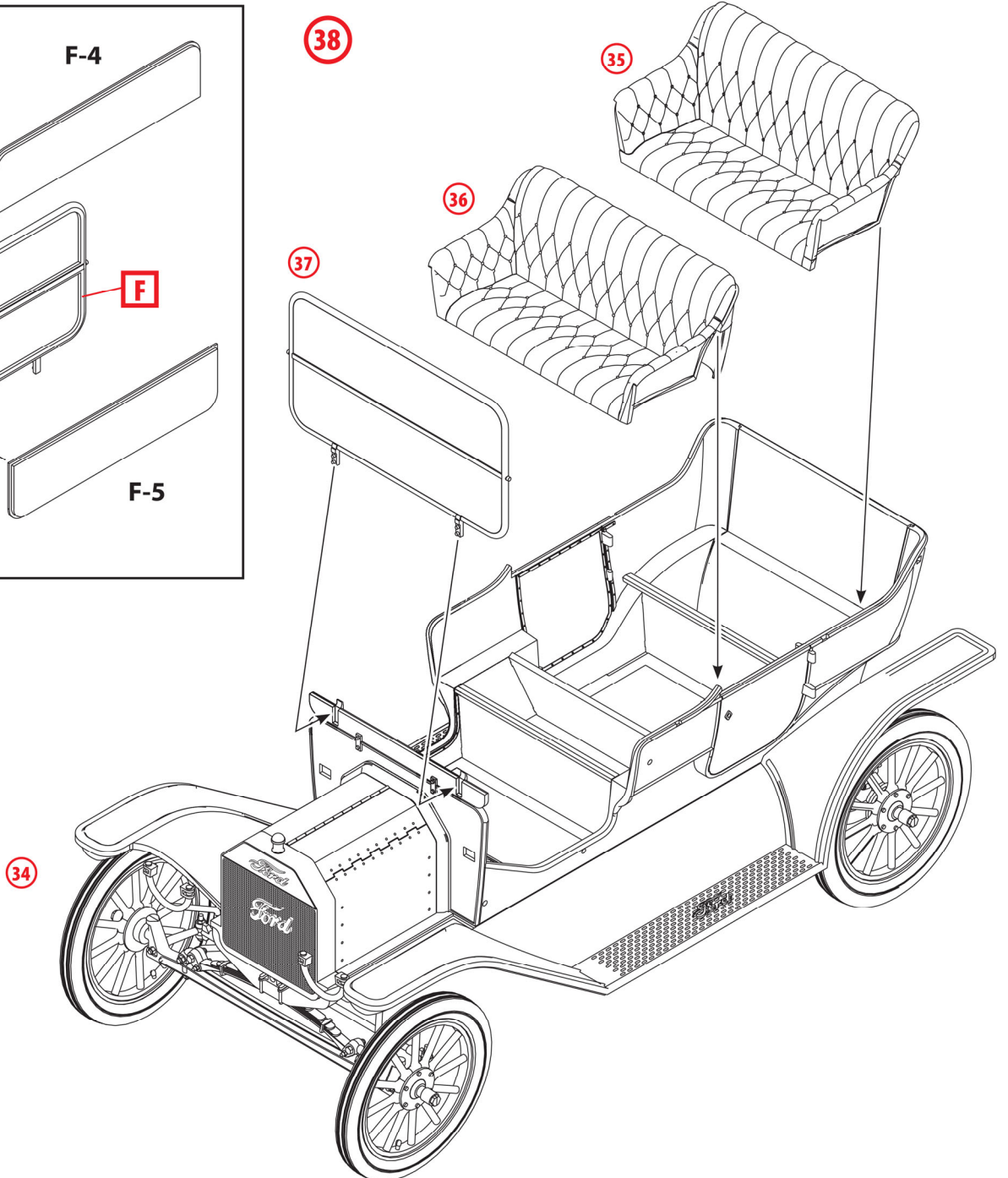
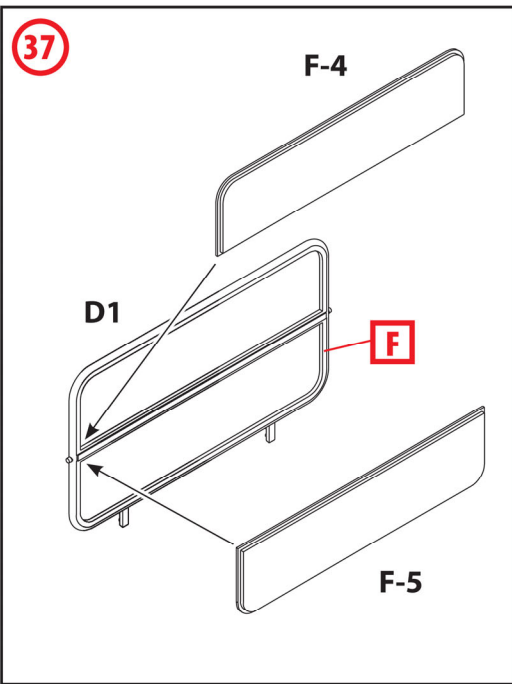
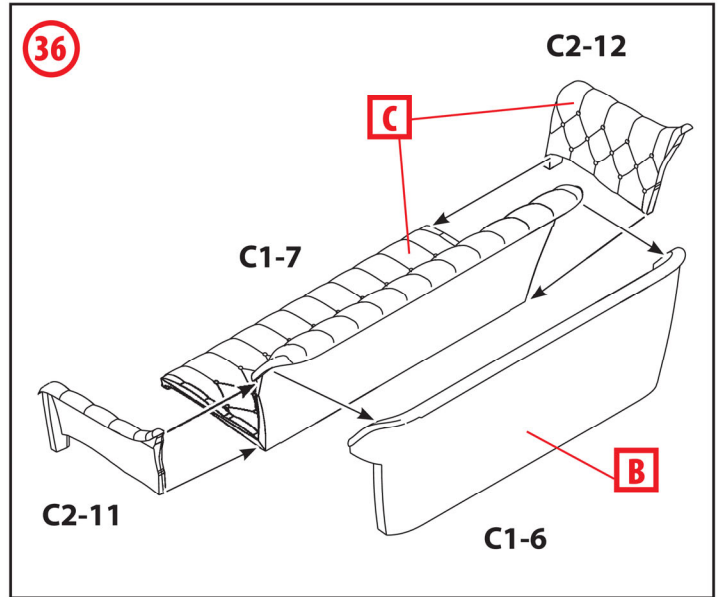
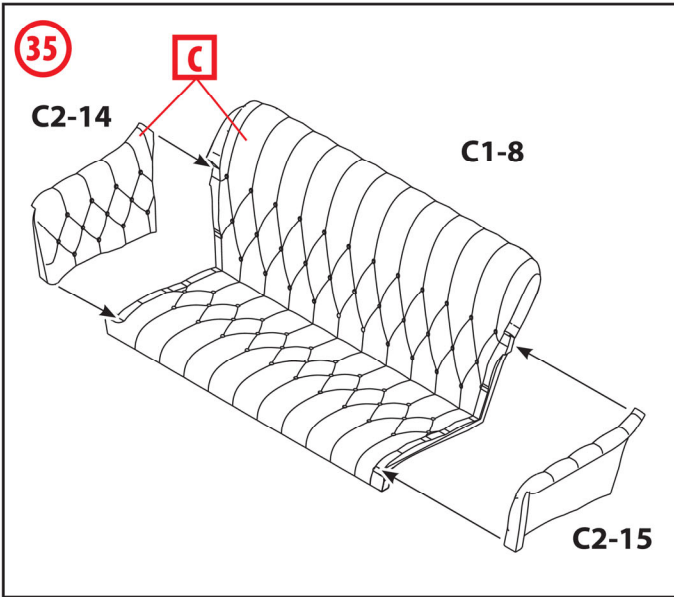




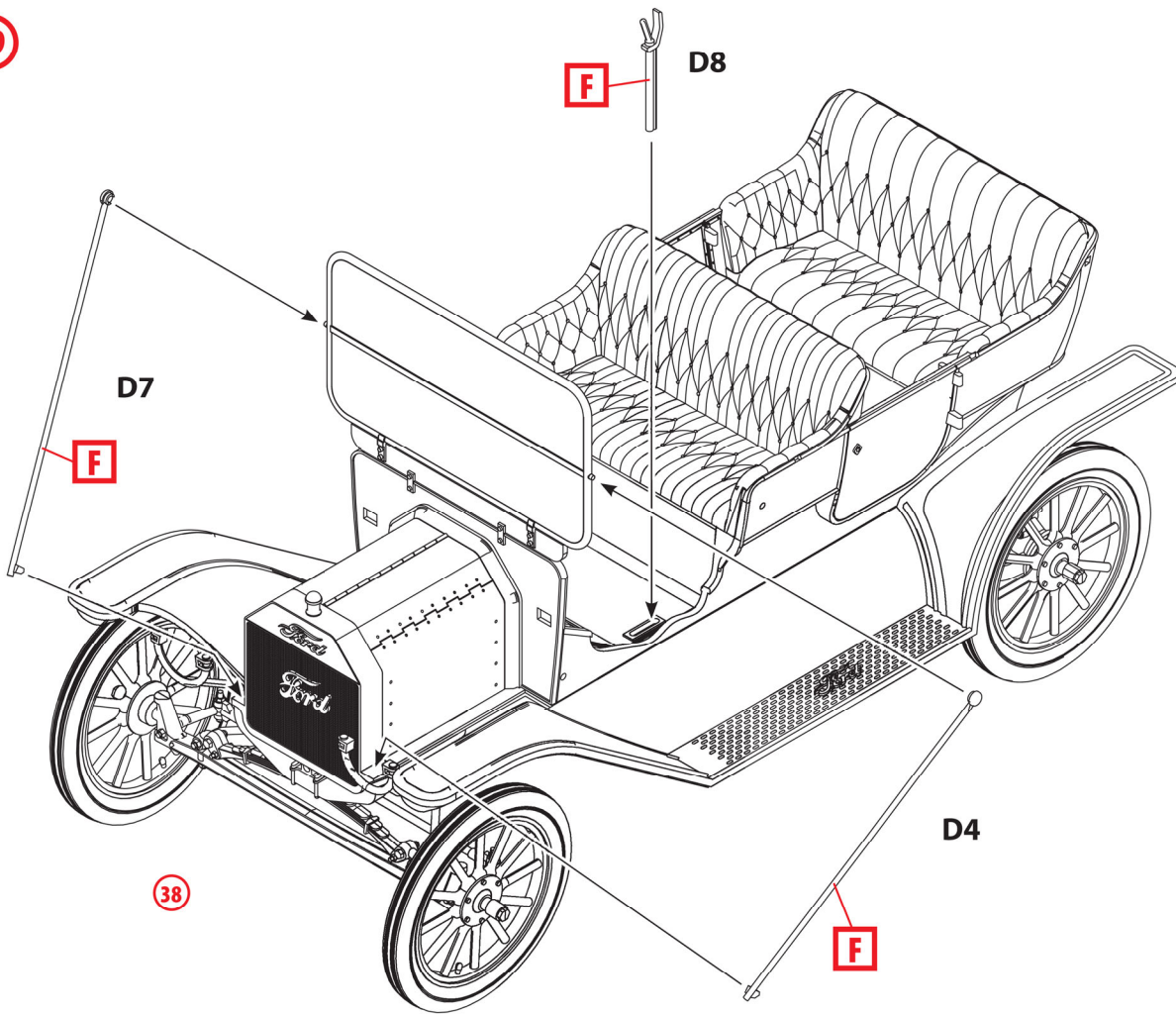








39



40

