

Studebaker US6

Армейский грузовик
II Мировой войны

№ 35511

1:35

Studebaker US6

WWII Army Truck

В годы Второй Мировой войны легендарный грузовой автомобиль Studebaker US6 стал символом американской помощи по ленд-лизу.

Этот выдающийся автомобиль был разработан известной компанией «Студебекер» по заданию военного министерства США. Первые серийные US6 покинули сборочные линии в июне 1941 г. «Студебекеры» строились в 11 различных модификациях. Модель U3 – грузовик с колесной формулой 6x6, без лебедки. До августа 1945 г. не менее чем 193659 машин сошли с конвейеров предприятий компании «Студебекер». Еще 22204 автомобиля было построено компанией REO по лицензии.

Studebaker US6 не был принят в качестве стандартного грузовика армии США, и главными его пользователями стали другие страны антигитлеровской коалиции. Большинство US6 было отправлено в СССР. В Красной Армии «Студебекеры» использовались не только для перевозки грузов и личного состава, но и для буксировки артсистем, а также послужили базой для разнообразных спецмашин: реактивных систем залпового огня, топливозаправщиков, пожарных машин и т.д.

В Советском Союзе US6, прозванный «Студер», заслужил необыкновенную популярность за его надежность, выносливость и выдающуюся проходимость.

Тактико-технические характеристики автомобиля Studebaker US6/U3

Грузоподъемность, т	2,5
Сухая масса, кг	4850
Длина, мм	6325
Ширина, мм	2230
Высота, мм	2700
База, мм	4115
Двигатель	Hercules JXD, 6-цил., 5,24 л, 95 л.с.
Максимальная скорость, км/ч	70
Запас хода по шоссе, км	390

During WWII years the legendary Studebaker US6 truck became the symbol of the American Lend-Lease help.

This excellent car was developed by a famous Studebaker company as an answer of an order submitted by US Government for a 3-axle truck with a load-capacity of 5 tons on the highway or 2,5 tons off-road. The first mass-production US6 left production line in June 1941. Studebakers were built in 11 different modifications. The U3 model was a truck with 6x6 drives, without winch. Up to August 1945 not less than 193659 vehicles left assembly lines of the Studebaker factories. Also 22204 US6 cars were built by REO factories under license.

Studebaker US6 wasn't accepted as the standard US Army truck, and the Allies of USA became the main users of it. Most of US6 were delivered to the Soviet Union. In the Red Army Studebakers were used not only to carry loads and soldiers and goods as well as gun tractors, but also become a base for different installations, such as various multiple launch rocket systems, fuel cisterns, fire-engines.

In the USSR the US6 nicknamed "Studer" was merited extraordinary popularity for its reliability and excellent cross-country performance.

Tactical and Technical Specifications of Studebaker US6/U3

Full load, t	2,5
Empty weight, kg	4850
Length, mm	6325
Width, mm	2230
Height, mm	2700
Wheel base, mm	4115
Engine	Hercules JXD, 6 cyl., 5,24 l, 95 hp
Max. Speed, km/h	70
Range, km	390

	Model Master				Model Master		
A	1711	Olive Drab	Оливковый, мат.	E	1795	Gunmetal	Черная сталь
B	1768	Flat White	Белый, матовый	F	1790	Chrome Silver	Яркий алюминий
C	1583	Rubber	Резина	G	1785	Rust	Ржавчина
D	1597	Semigloss Black	Черный, полумат.	H	1503	Red	Красный, полумат.

ВНИМАНИЕ!

Работать с клеем и красками в проветриваемом помещении и не допускать открытого огня. Для сборки модели рекомендуется применять полистирольный клей ПС или его зарубежные аналоги. Отделяя детали от литников, используйте модельный нож для зачистки.

Метод нанесения аппликаций

Чистым ножом или ножницами аккуратно вырежьте необходимую аппликацию.

Вырезанную аппликацию погрузите в теплую воду на 20 секунд.

Приложив аппликацию к необходимому месту, аккуратно удалите подложку.

Марлевым тампоном удалите пузырьки воздуха и слегка прижмите аппликацию.

После высыхания аппликаций влажным тампоном удалите остатки клея вокруг них.

CAUTION!

When you use glue or paint, do not use near open flame, and use in well ventilated room.

Glue and paint are not included.

When you take parts off from the runner frame, use a modeling scissors and trim excess plastic with a cutter or a file.

Correct Method for Applying Decals

Clean model surface with wet cloth.

Cut each design out of decal sheet and dip them in warm water for 20 seconds.

Check with finger tip if design is loose on base paper. If so, place it on proper position on model and slide off base paper leaving design on model.

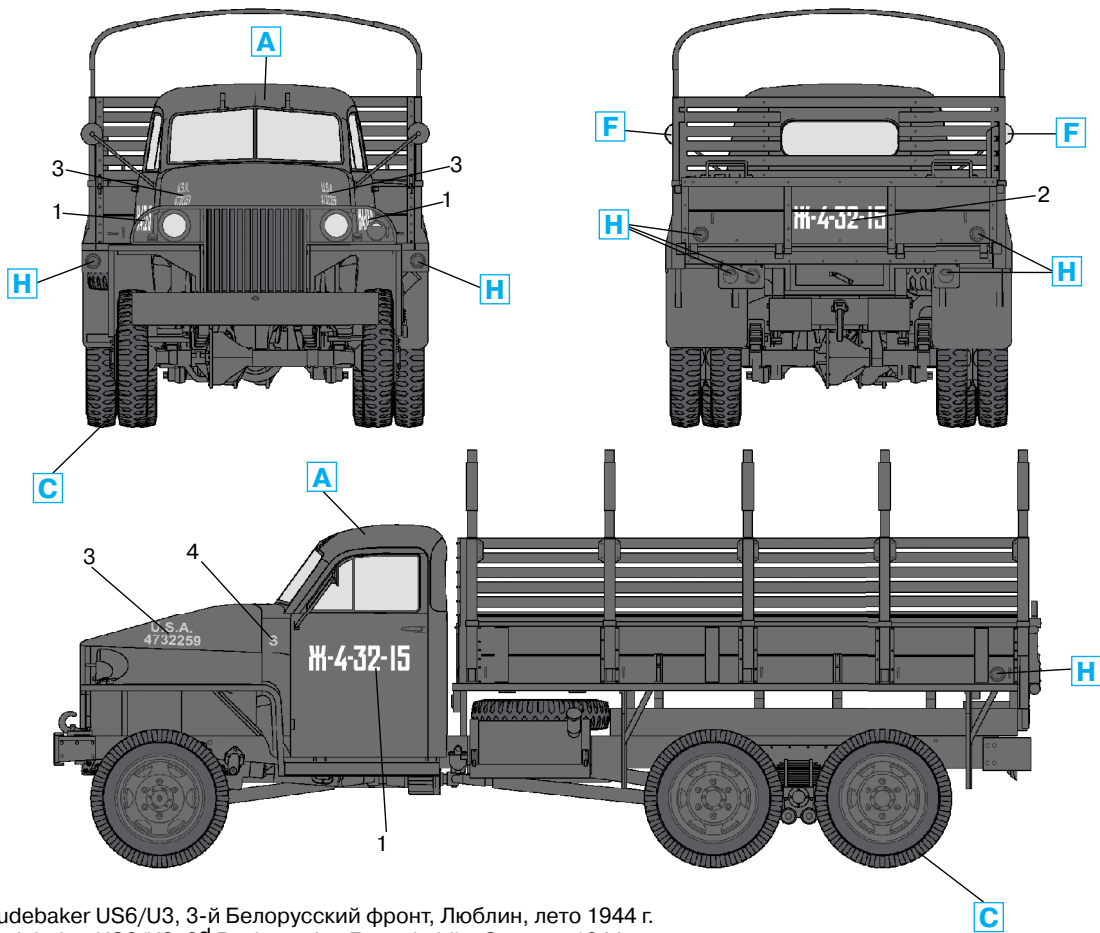
Move design to exact position with wet finger tip, and push out excess water and air bubbles under decal with soft cotton cloth.

When decals get dry, wipe off with wet cloth excess glue left around decals.

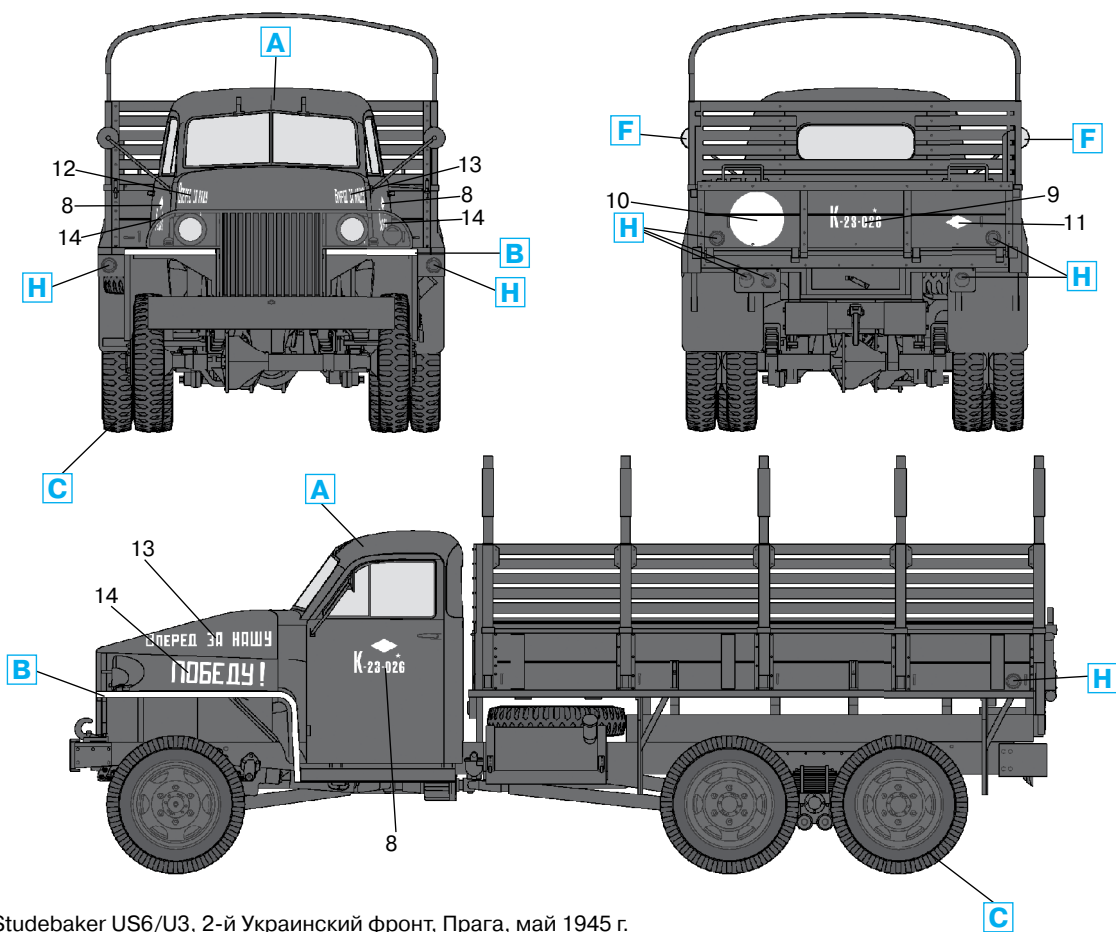
ООО ICM Холдинг
ул. Бориспольская 9, строение 64,
02099, Киев, Украина
Тел./факс: +38(044) 369 54 12
E-mail: export@icm.com.ua



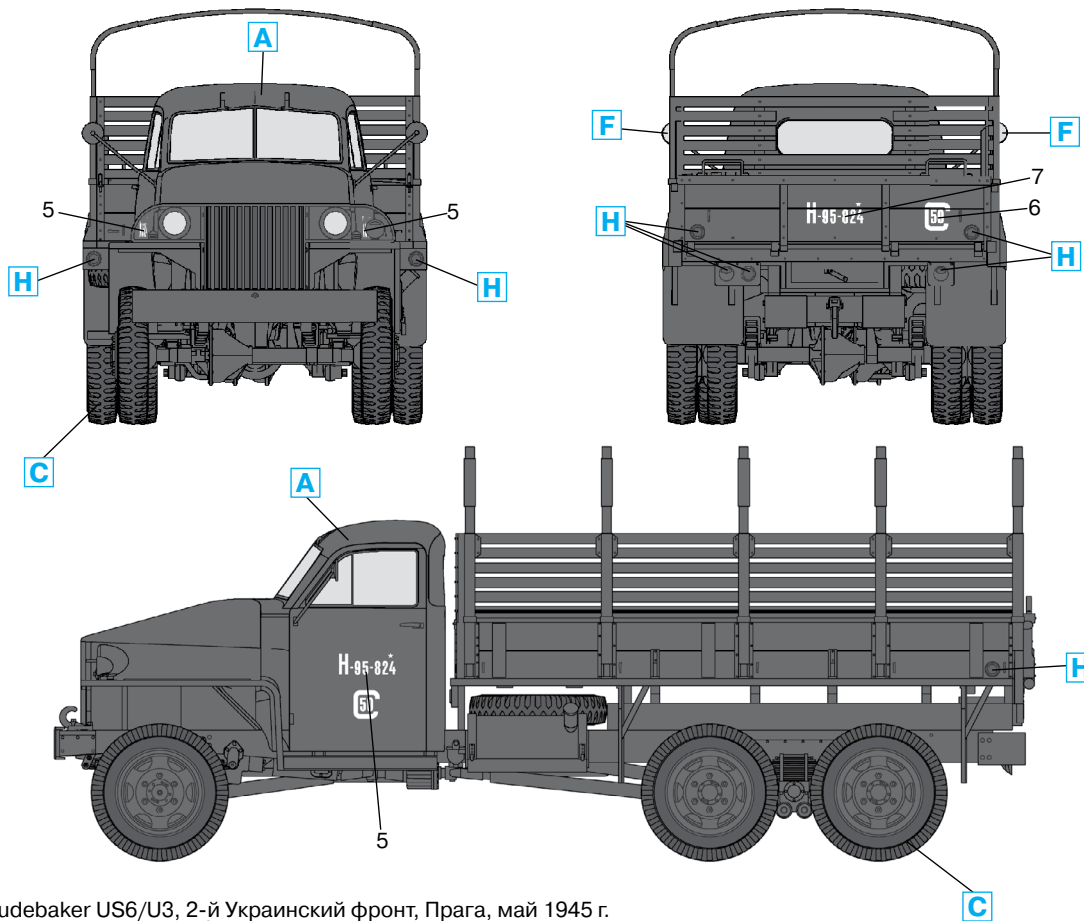
ICM Holding
Borispolskaya, 9, build. 64,
02099, Kiev, Ukraine
Tel./Fax: +38(044) 369 54 12
E-mail: export@icm.com.ua



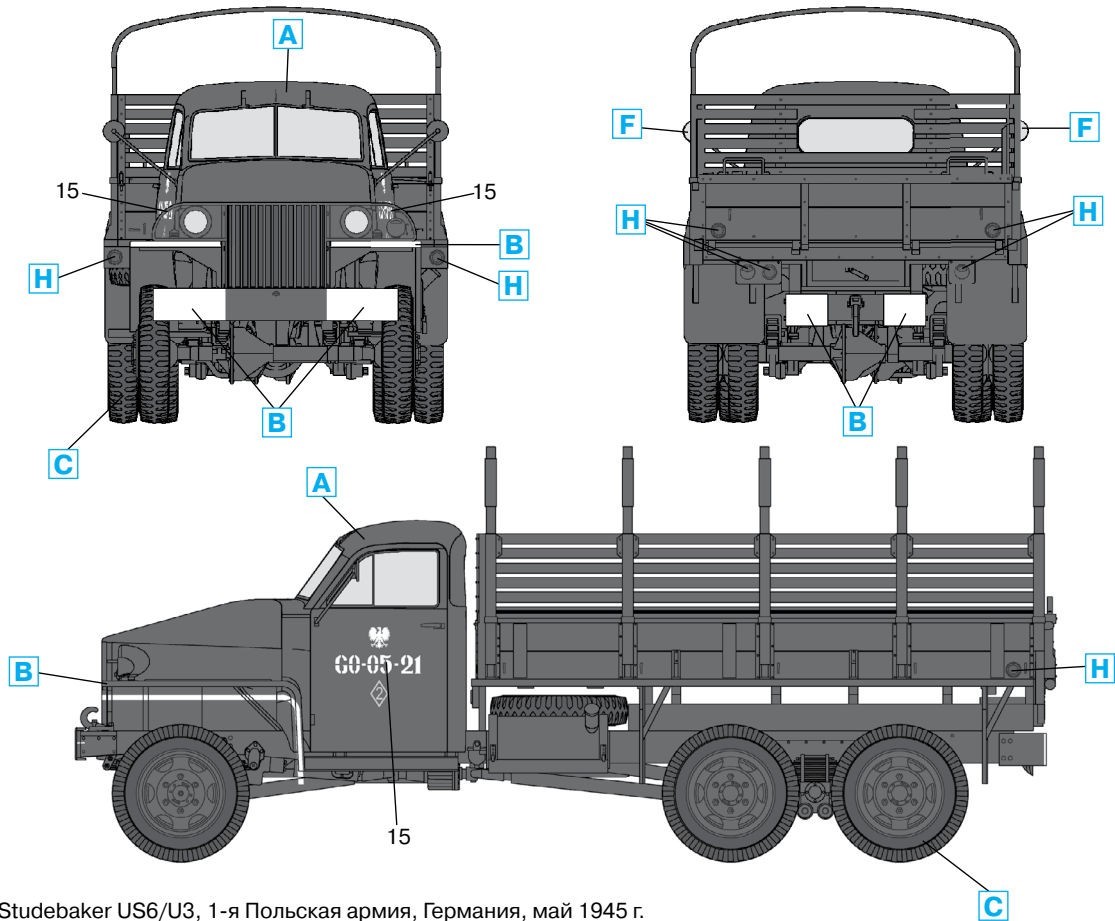
Studebaker US6/U3, 3-й Белорусский фронт, Люблин, лето 1944 г.
 Studebaker US6/U3, 3^d Byelorussian Front, Lublin, Summer 1944



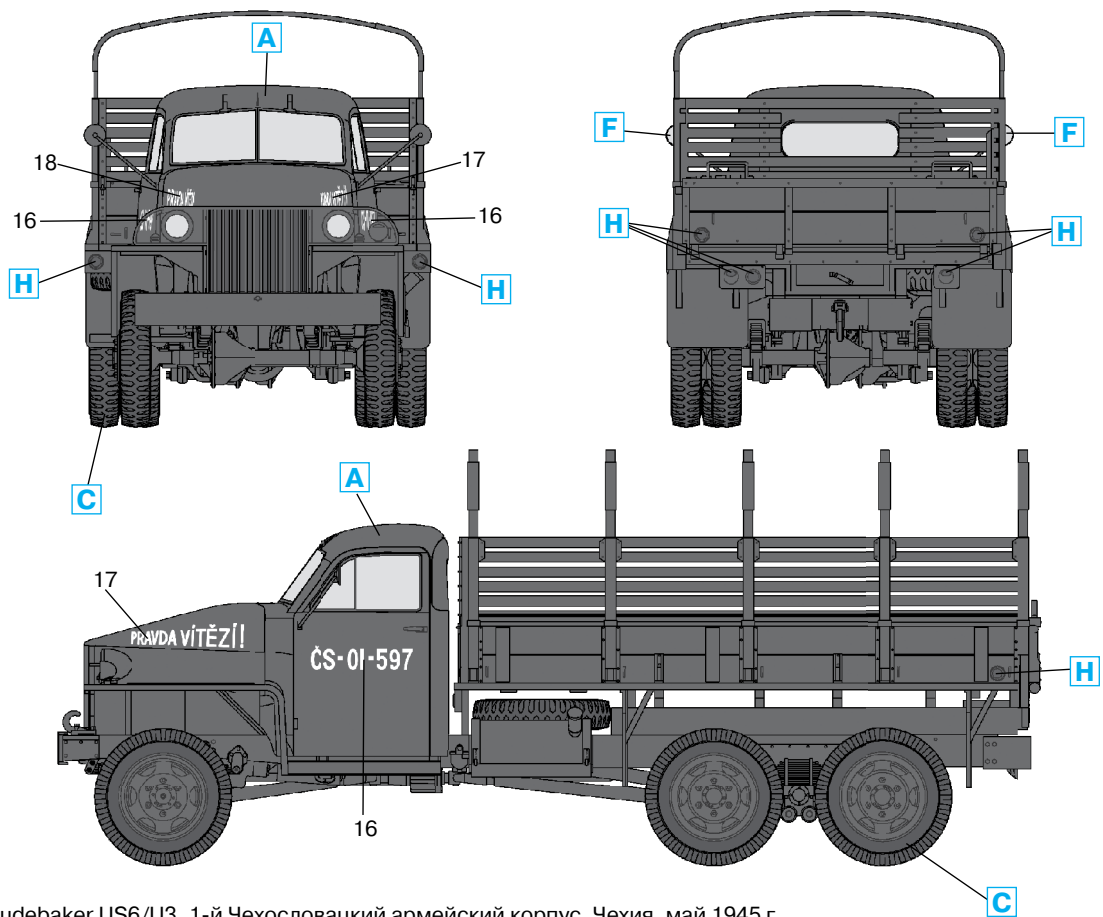
Studebaker US6/U3, 2-й Украинский фронт, Прага, май 1945 г.
 Studebaker US6/U3, 2^d Ukrainian Front, Praga, May 1945



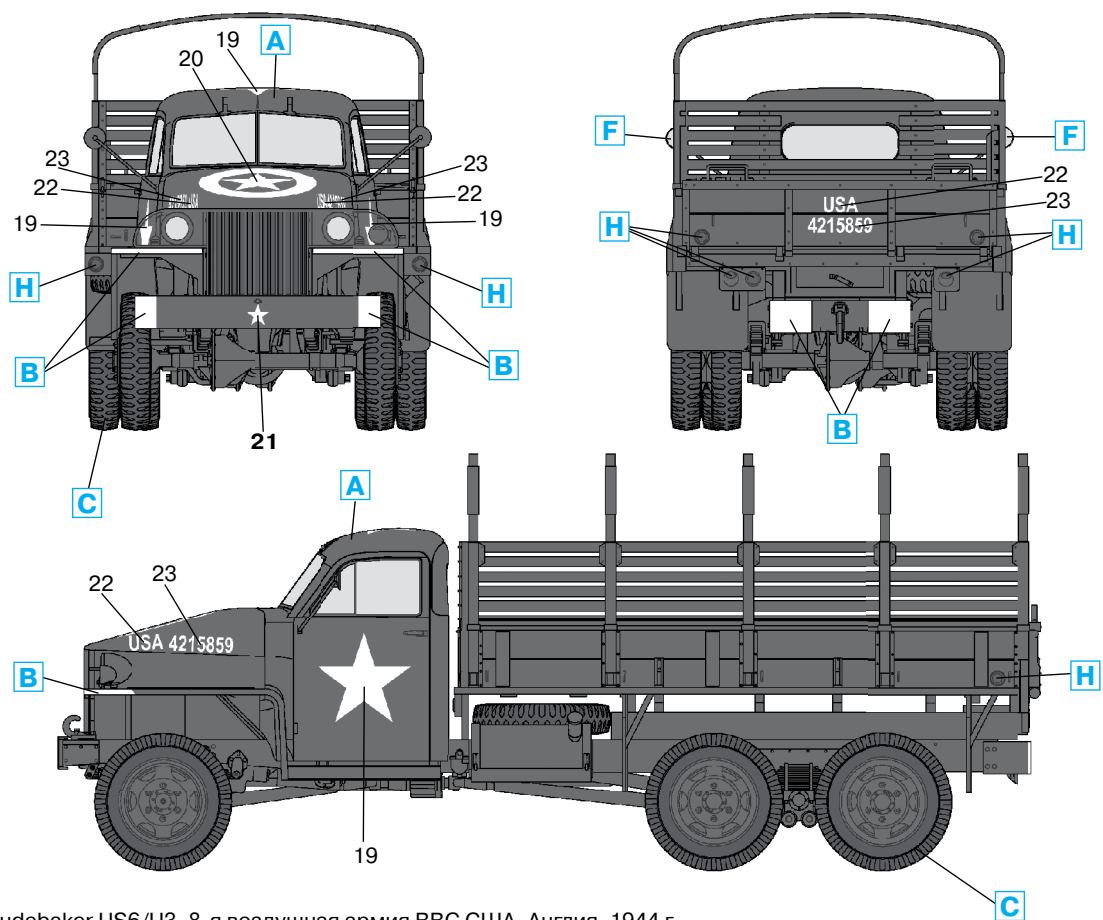
Studebaker US6/U3, 2-й Украинский фронт, Прага, май 1945 г.
 Studebaker US6/U3, 2^d Ukrainian Front, Praga, May 1945



Studebaker US6/U3, 1-я Польская армия, Германия, май 1945 г.
 Studebaker US6/U3, 1st Polish Army, Germany, May 1945



Studebaker US6/U3, 1-й Чехословацкий армейский корпус, Чехия, май 1945 г.
 Studebaker US6/U3, 1st Czechoslovak Army Corps, Czech, May 1945



Studebaker US6/U3, 8-я воздушная армия ВВС США, Англия, 1944 г.
 Studebaker US6/U3, 8th Air Force, USAAF, England, 1944