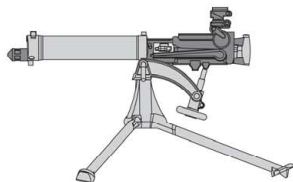




Пулемет Vickers в положении для стрельбы сидя.  
Vickers machine gun in sitting firing position.



Пулемет Vickers в положении для стрельбы лежа.  
Vickers machine gun in prone firing position.

**ИСПОЛЬЗУЕМЫЕ КРАСКИ / USED COLORS:**

	Revell	Tamiya		
<b>A</b>	<b>165</b>	<b>XF58</b>	Оливково-зеленый, матовый	Olive Green
<b>B</b>	<b>109</b>	<b>X10</b>	Темная сталь	Gun Metal
<b>C</b>	<b>191</b>	<b>X32</b>	Сталь	Steel
<b>D</b>	<b>195</b>	<b>X33</b>	Бронза	Bronze
<b>E</b>	<b>382</b>	<b>XF55</b>	Дерево	Wood
<b>F</b>	<b>189</b>	<b>XF57</b>	Бежевый	Beige

**ВНИМАНИЕ!**

Перед сборкой внимательно прочитайте руководство по монтажу. Каждая деталь пронумерована. Соблюдать последовательность монтажа. Необходимые рабочие инструменты: нож и напильник для зачистки деталей, резиновая лента, клейкая лента и зажимы для сушки белья для прижимания склеиваемых деталей. Детали из пластика очистить в растворе мягкого моющего средства и высушить на воздухе для того, чтобы краска и переводные картинки лучше прилипали. Перед приклеиванием проверить, подходит ли детали; клей наносится экзотомно. Хром и краску удалить с поверхностей склеивания. Небольшие детали покрасить перед тем, как они будут удалены из рамок. Краску необходимо хорошо просушить, только после этого продолжать сборку.

**CAUTION!**

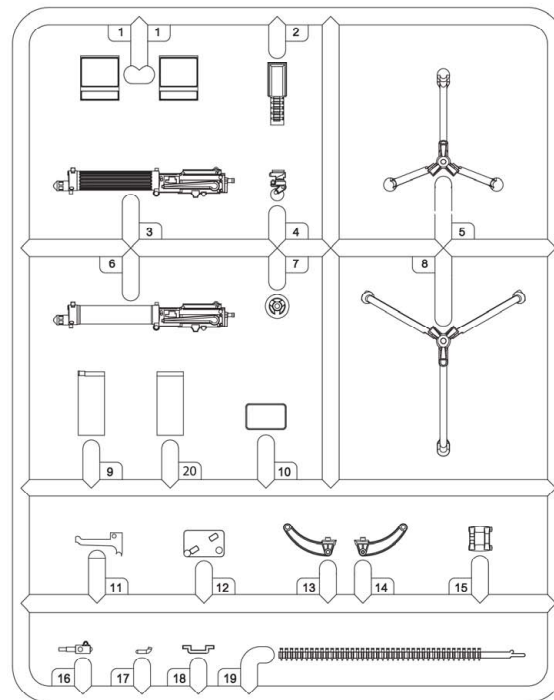
Read the instructions thoroughly prior to assembly. Each component is numbered. Adhere to specified sequence of assembly. Tools required: knife and file for removal of components from frame: rubber bond, adhesive tape and clothes pegs for clamping components together after applying adhesive. Clean plastic components in a mild detergent solution and allow to air-dry so that paint and transfers adhere better. Prior to applying adhesive, check to see whether the components fit together; apply adhesive sparingly. Remove chrome and paint from the contact surfaces. Paint small components before removing them from the frame. Allow paint to dry well, and only then continue to assemble.

**Британский  
пулемет Vickers**

**№ 35712**

**1:35**

**British Vickers  
Machine Gun**



**01** СТАДИЯ СБОРКИ  
ASSEMBLY STEP

**A** ИСПОЛЬЗУЕМАЯ КРАСКА  
USED COLOR

**?** ПРОИЗВОЛЬНЫЙ ВЫБОР  
OPTIONAL

**03** СБОРОЧНАЯ ЕДИНИЦА  
ASSEMBLY UNIT

**\*** СДЕЛАТЬ САМОМУ  
SCRATCH BUILD

**✓** ОТРЕЗАТЬ  
CUT OFF

ООО ИСМ Холдинг  
ул. Бориспольская 9, строение 64,  
02099, Киев, Украина  
Тел./факс: +38(044) 369 54 12  
E-mail: export@icm.com.ua

**ICM**  
*Nois in the West*  
[www.icm.com.ua](http://www.icm.com.ua)

ICM Holding  
Borispol'skaya, 9, build. 64,  
02099, Kiev, Ukraine  
Tel./Fax: +38(044) 369 54 12  
E-mail: export@icm.com.ua

