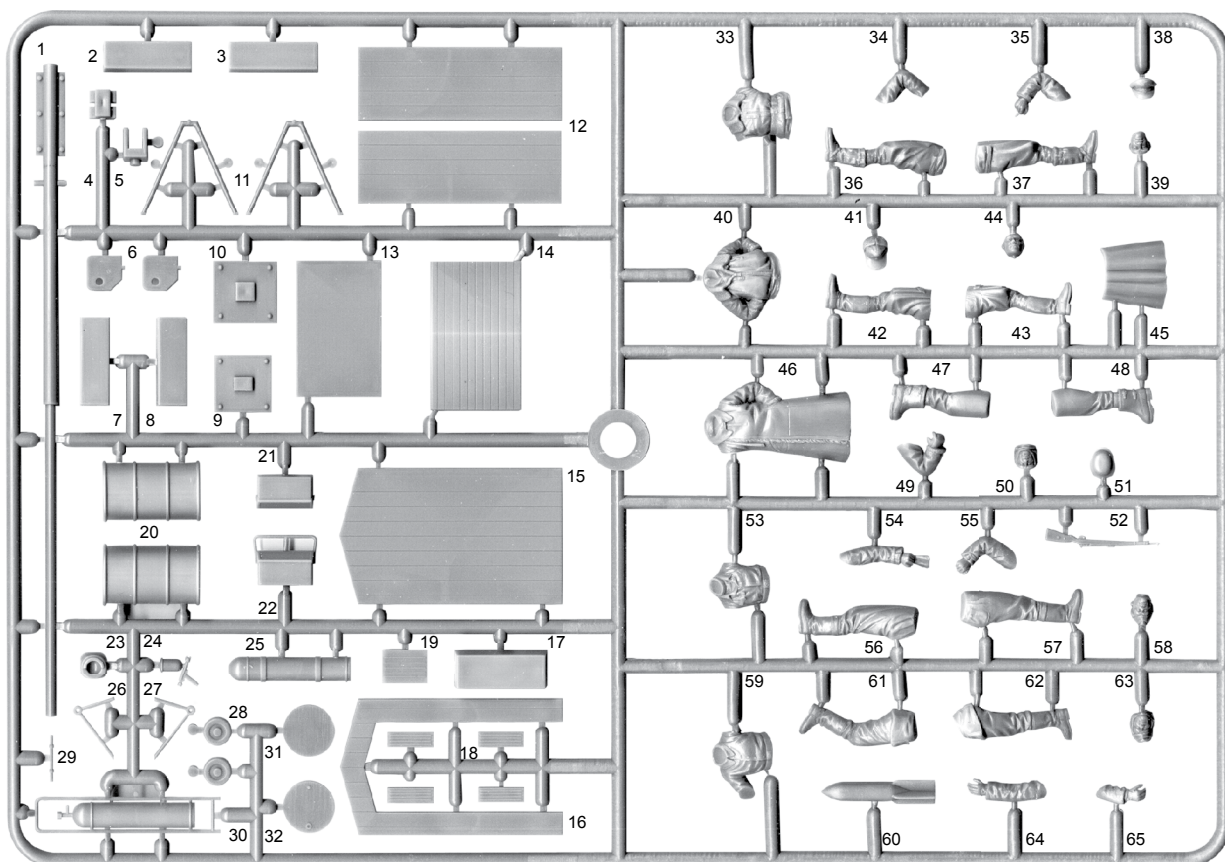


Пилоты и техники  
ВВС Германии IIMB  
в зимней униформе

№ 48086  
1:48

WWII German Luftwaffe  
Pilots and Ground  
Personnel  
in Winter Uniform



	Model Master		
<b>A</b>	<b>1597</b>	Черный, полуматовый	Semigloss Black
<b>B</b>	<b>1749</b>	Черный, матовый	Flat Black
<b>C</b>	<b>1768</b>	Белый, матовый	Flat White
<b>D</b>	<b>1720</b>	Серо-голубой, матовый	Intermediate Blue
<b>E</b>	<b>1567</b>	Светло-коричневый, мат.	Flat Tan
<b>F</b>	<b>1710</b>	Темно-зеленый, матовый	Dark Green
<b>G</b>	<b>1736</b>	Кожа	Leather
<b>H</b>	<b>1709</b>	Кремовый, матовый	Radome Tan
<b>J</b>	<b>1790</b>	Серебристый	Chrome Silver
<b>K</b>	<b>1795</b>	Темная сталь	Gunmetal
<b>L</b>	<b>1780</b>	Сталь	Steel
<b>M</b>	<b>1516</b>	Телесный	Skin Tone
<b>N</b>	<b>1735</b>	Дерево	Wood
<b>P</b>	<b>1721</b>	Серый, матовый	Medium Gray
<b>Q</b>	<b>1705</b>	Красный, матовый	Insignia Red
<b>R</b>	<b>2079</b>	Темно-серый, матовый	Schwarzgrau RLM66
<b>S</b>	<b>1782</b>	Яркая латунь	Bright Brass

**ВНИМАНИЕ!**

Работать с клеем и красками в проветриваемом помещении и не допускать открытого огня.

Для сборки модели рекомендуется применять полистирольный клей ПС или его зарубежные аналоги.

Отделяя детали от литников, используйте модельный нож для зачистки.

**CAUTION!**

When you use glue or paint, do not use near open flame, and use in well ventilated room.

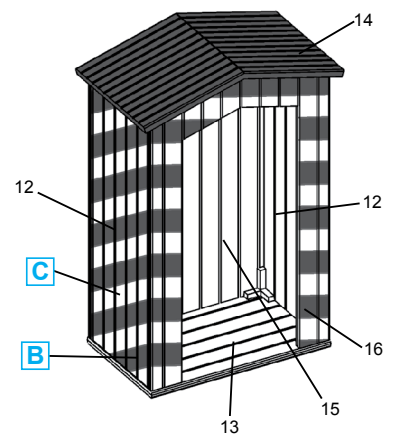
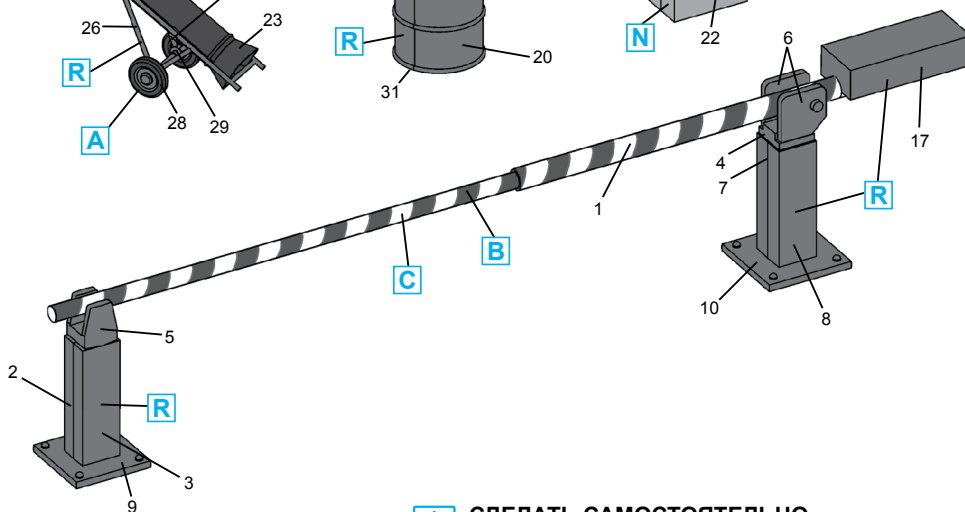
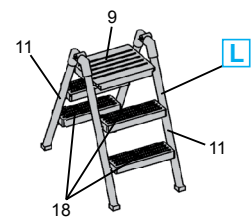
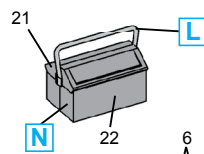
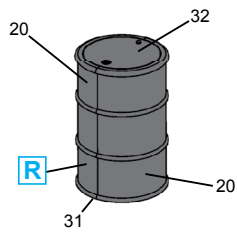
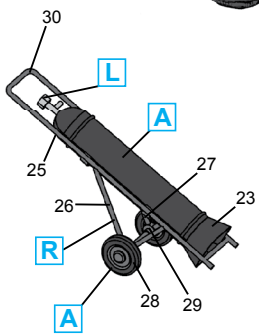
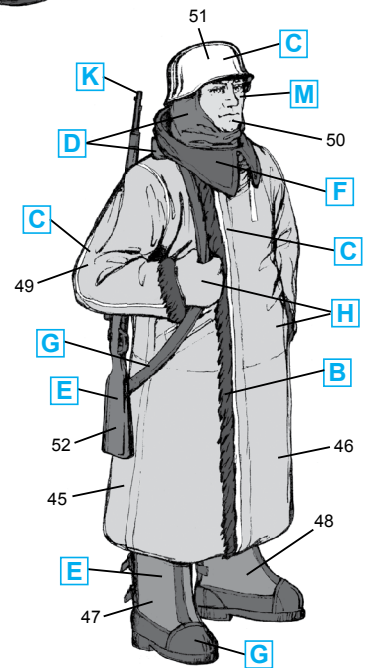
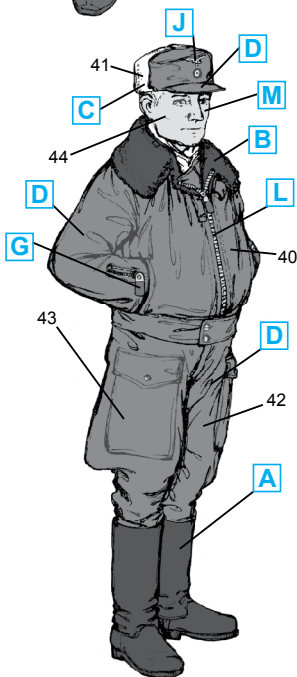
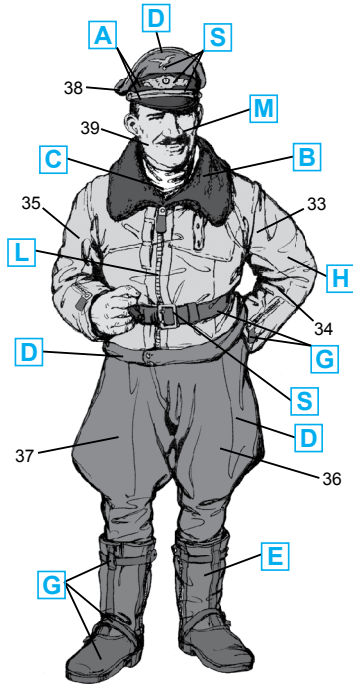
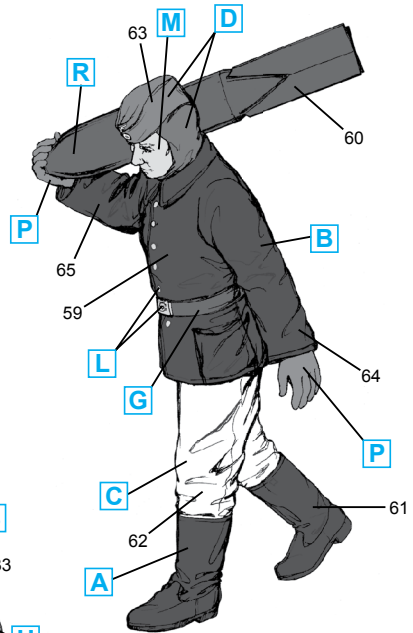
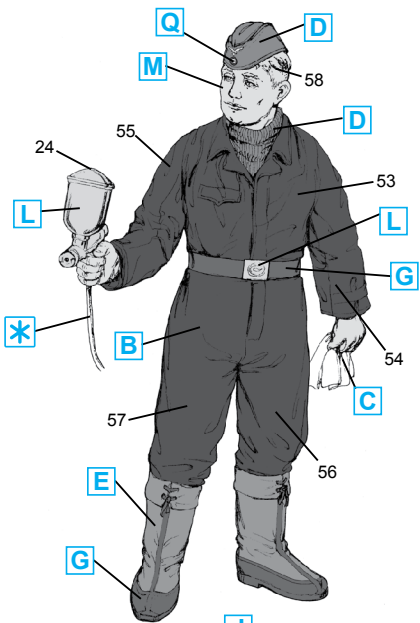
Glue and paint are not included.

When you take parts off from the runner frame, use a modeling scissors and trim excess plastic with a cutter or a file.

ООО ICM Холдинг  
ул. Бориспольская 9, строение 64,  
02099, Киев, Украина  
Тел./факс: +38(044) 369 54 12  
E-mail: export@icm.com.ua



ICM Holding  
Borispolskaya, 9, build. 64,  
02099, Kiev, Ukraine  
Tel./Fax: +38(044) 369 54 12  
E-mail: export@icm.com.ua



\* СДЕЛАТЬ САМОСТОЯТЕЛЬНО  
SCRATCHBUILD