

Bf 109F-4Z/Trop

Германский истребитель II Мировой войны

№48105
1:48

Bf 109F-4Z/Trop

WWII German Fighter

Вероятно, самым знаменитым истребителем Второй Мировой войны был германский Мессершмитт Bf 109.

Bf 109F, разработанный весной 1940 г., стал одним из лучших в своем классе. Он имел серьезно улучшенную аэродинамику.

В июне 1941 г. на вооружение была принята модификация Bf 109F-4 с двигателем DB 601F, 20-мм пушкой MG 151/20, усиленным бронированием и другими усовершенствованиями. На самолетах модификации Bf 109F-4Z/Trop, производившихся с августа 1941 г., устанавливались противопыльные фильтры, а также система повышения мощности двигателя GM 1.

Bf 109F-4 стали основными истребителями Люфтваффе в конце 1941 – начале 1942 г. С осени 1941 г. Bf 109F-4/Trop начали применяться в Северной Африке. Знаменитые германские асы – Г. Марсиль, В. Липперт и многие другие воевали на этих истребителях.

Probably the most famous fighter of WWII was German Messerschmitt Bf 109.

The modification Bf 109F designed in Spring 1940 become one of the best fighter aircraft of this period. It had considerable improvements in the aerodynamic.

In June 1941 it was appeared modification Bf 109F-4 with DB 601F engine, 20-mm MG 151/20 gun, better armor and other improvements. Anti-dust filters and GM 1 boost system were installed in Bf 109F-4Z/Trop modification that was produced since August 1941.

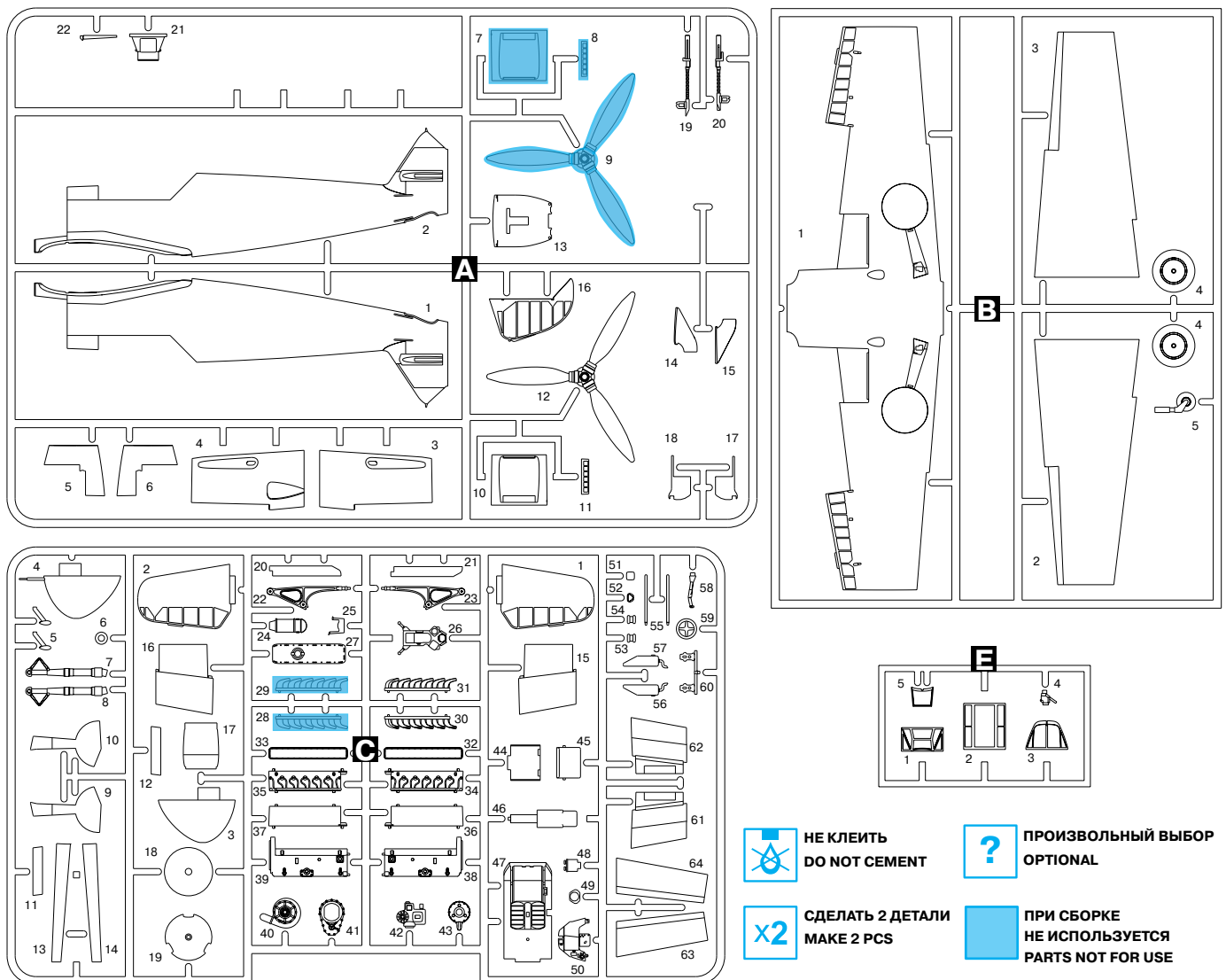
Bf 109F became the basis of the German fighter aviation during late 1941 – early 1942. Since autumn 1941 Bf 109F-4/Trop were used in the North Africa. Many German aces – H.-J. Marseille, W. Lippert and others were piloted these fighters.

Тактико-технические характеристики Bf 109F-4Z/Trop

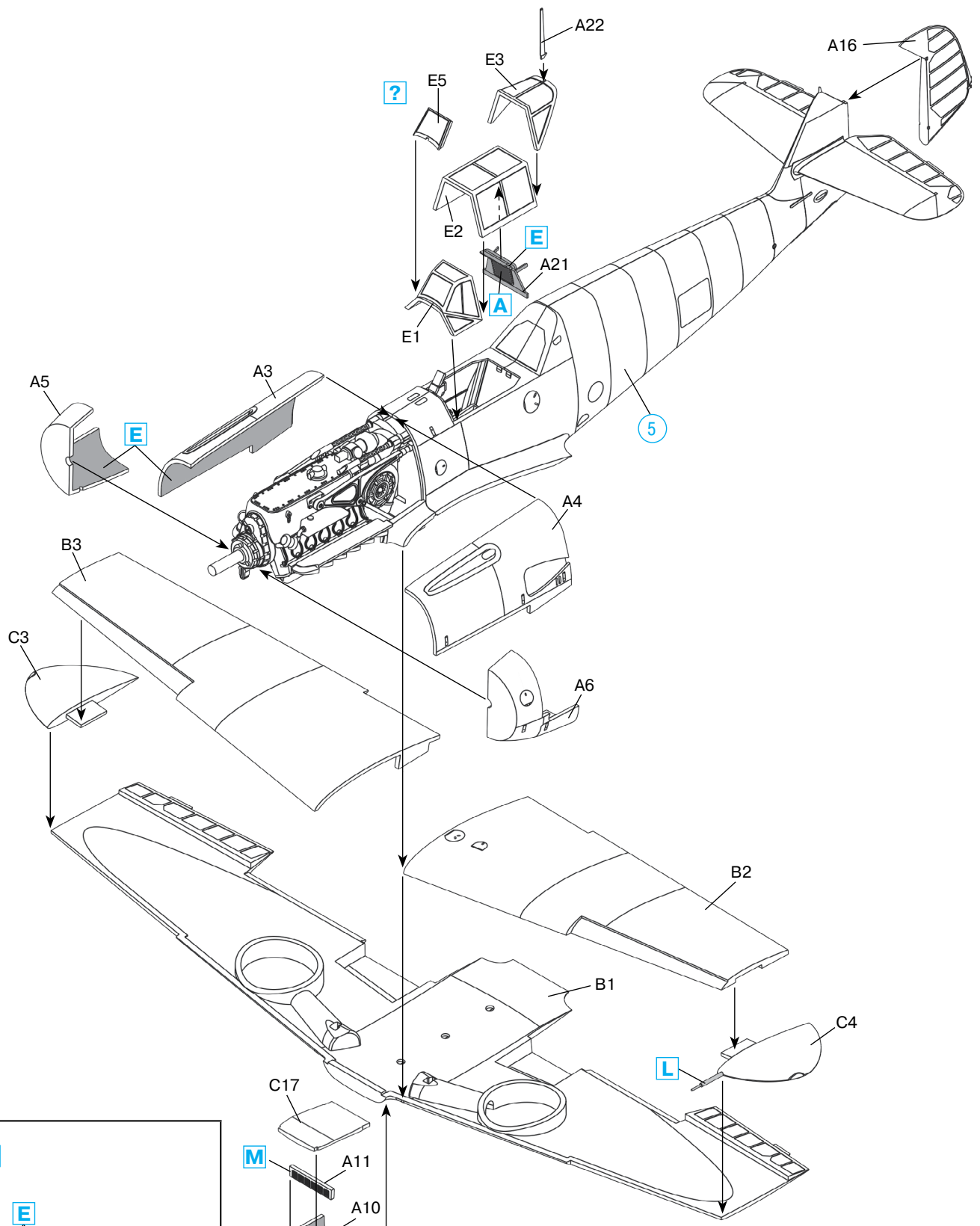
Длина, м	9,02
Размах крыла, м	9,92
Взлетный вес, кг	2890
Двигатель	DB 601F, 1350 л.с.
Максимальная скорость, км/ч	606
Потолок, м	11600
Дальность, км	710
Вооружение	1 20-мм пушка MG 151/20, 2x7,92-мм пулемета MG 17

Tactical and Technical Specifications of Bf 109F-4Z/Trop

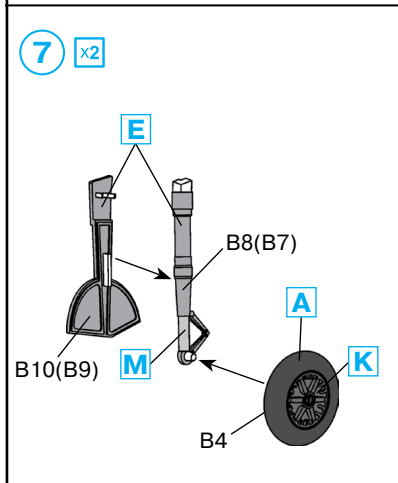
Length, m	9,02
Span, m	9,92
Start weight, kg	2890
Engine	DB 601F, 1350 hp
Max. Speed, km/h	606
Service ceiling, m	11600
Range, km	710
Armament	1 20mm MG 151/20, 2x7,92 mm MG 17

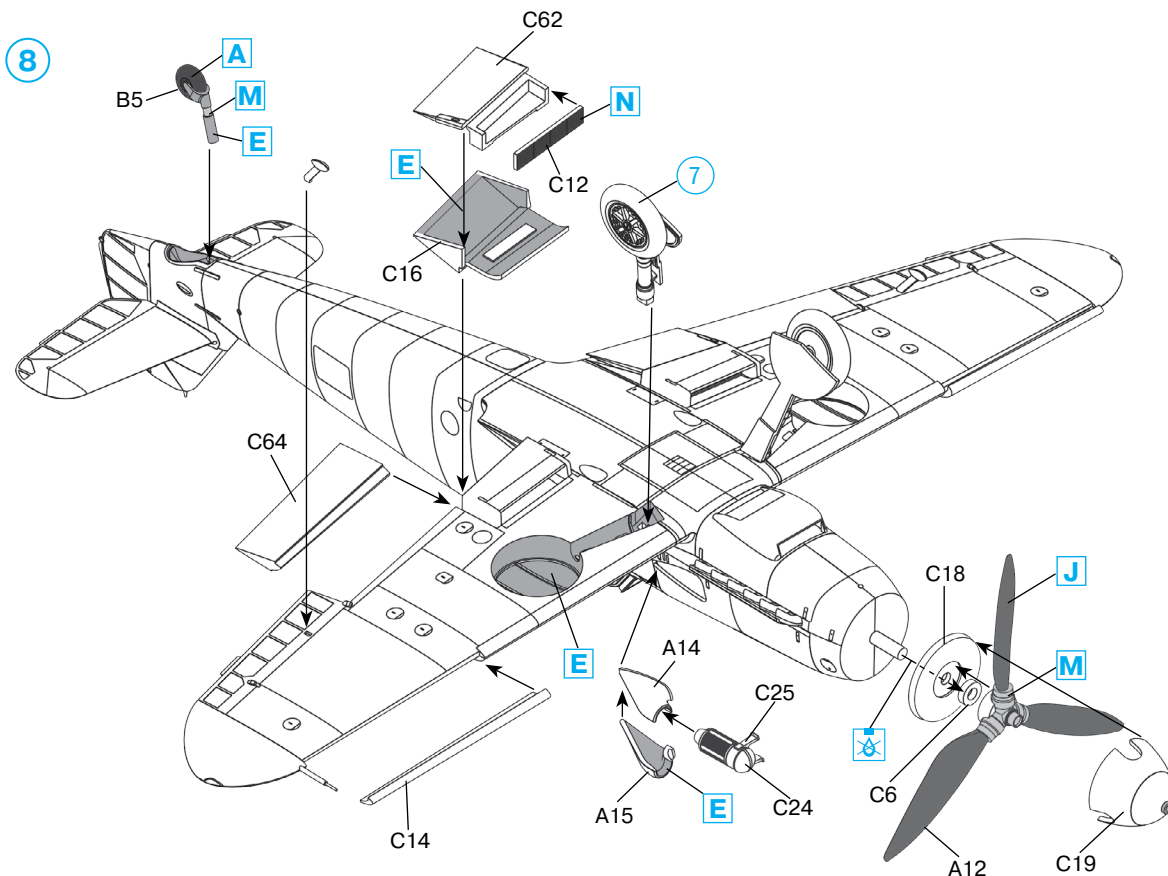


6



7 x2





	Model Master		АКАН		Model Master		АКАН		
A	1749	Flat Black	78004	Черный	M	1780	Steel	76014	Сталь
B	1768	Flat White	78001	Белый	N	1795	Gun Metal	76013	Вороненная сталь
E	2071	Grau RLM 02	71045	Серо-зеленый	Q	1785	Rust	76012	Ржавчина
J	2080	Schwarzgrun RLM 70	71056	Черно-зеленый	R	1705	Insignia Red	78008	Красный
K	2079	Schwarzgrau RLM 66	71055	Черно-серый	S	2087	Hellblau RLM 78	71063	Голубой
L	1781	Aluminium	76001	Алюминий	T	2088	Sandgelb RLM 79	71040	Песочно-коричневый

ВНИМАНИЕ!

Работать с клеем и красками в проветриваемом помещении и не допускать открытого огня. Для сборки модели рекомендуется применять полистирольный клей ПС или его зарубежные аналоги. Отделяя детали от литников, используйте модельный нож для зачистки.

Метод нанесения аппликаций

Чистым ножом или ножницами аккуратно вырежьте необходимую аппликацию.

Вырезанную аппликацию погрузите в теплую воду на 20 секунд.

Приложив аппликацию к необходимому месту, аккуратно удалите подложку.

Марлевым тампоном удалите пузырьки воздуха и слегка прижмите аппликацию.

После высыхания аппликаций влажным тампоном удалите остатки клея вокруг них.

CAUTION!

When you use glue or paint, do not use near open flame, and use in well ventilated room.

Glue and paint are not included.

When you take parts off from the runner frame, use a modeling scissors and trim excess plastic with a cutter or a file.

Correct Method for Applying Decals

Clean model surface with wet cloth.

Cut each design out of decal sheet and dip them in warm water for 20 seconds.

Check with finger tip if design is loose on base paper. If so, place it on proper position on model and slide off base paper leaving design on model.

Move design to exact position with wet finger tip, and push out excess water and air bubbles under decal with soft cotton cloth.

When decals get dry, wipe off with wet cloth excess glue left around decals.

ООО ICM Холдинг
ул. Бориспольская 9, строение 64,
02099, Киев, Украина
Тел./факс: +38(044) 369 54 12
E-mail: export@icm.com.ua



ICM Holding
Borispolskaya, 9, build. 64,
02099, Kiev, Ukraine
Tel./Fax: +38(044) 369 54 12
E-mail: export@icm.com.ua