

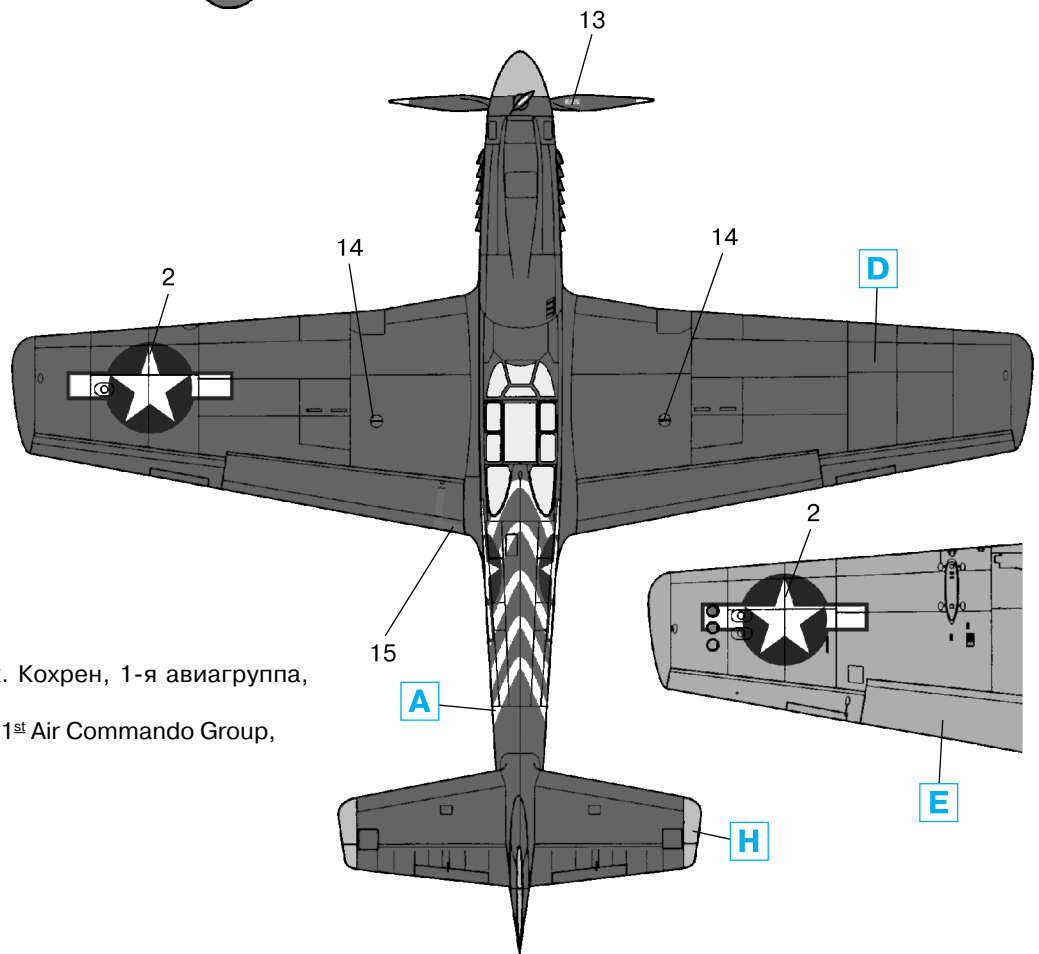
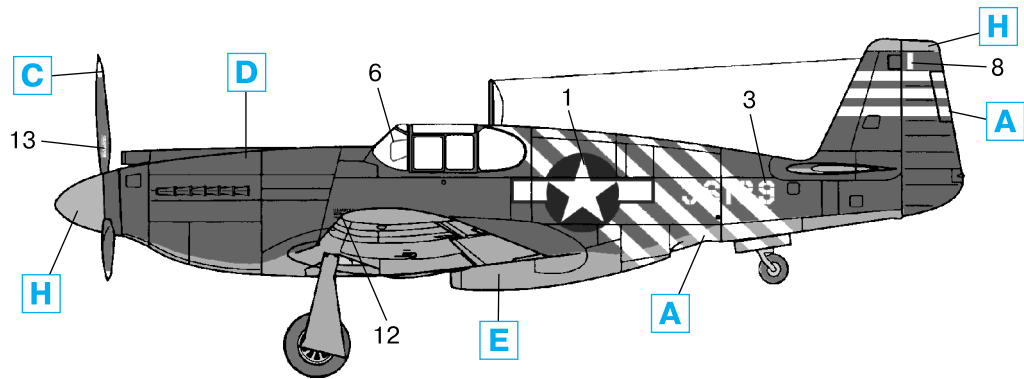
№48161

1:48

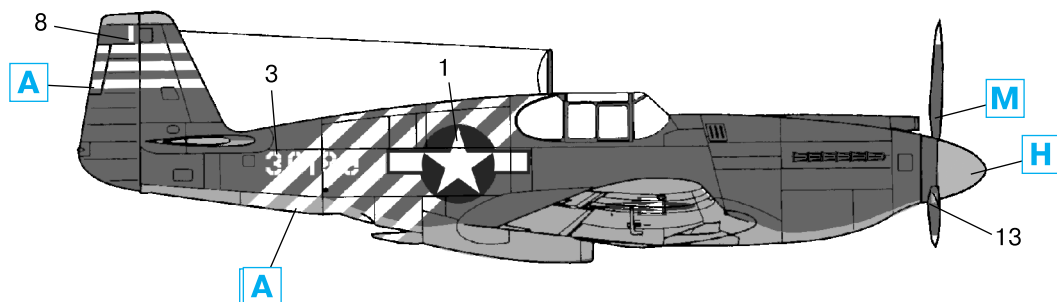


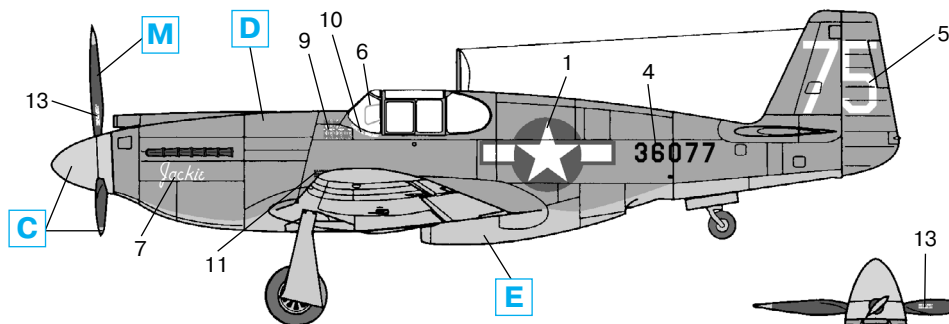
**“Мустанг” P-51 A**  
Американский истребитель  
II Мировой войны

**Mustang P-51A**  
WWII American Fighter

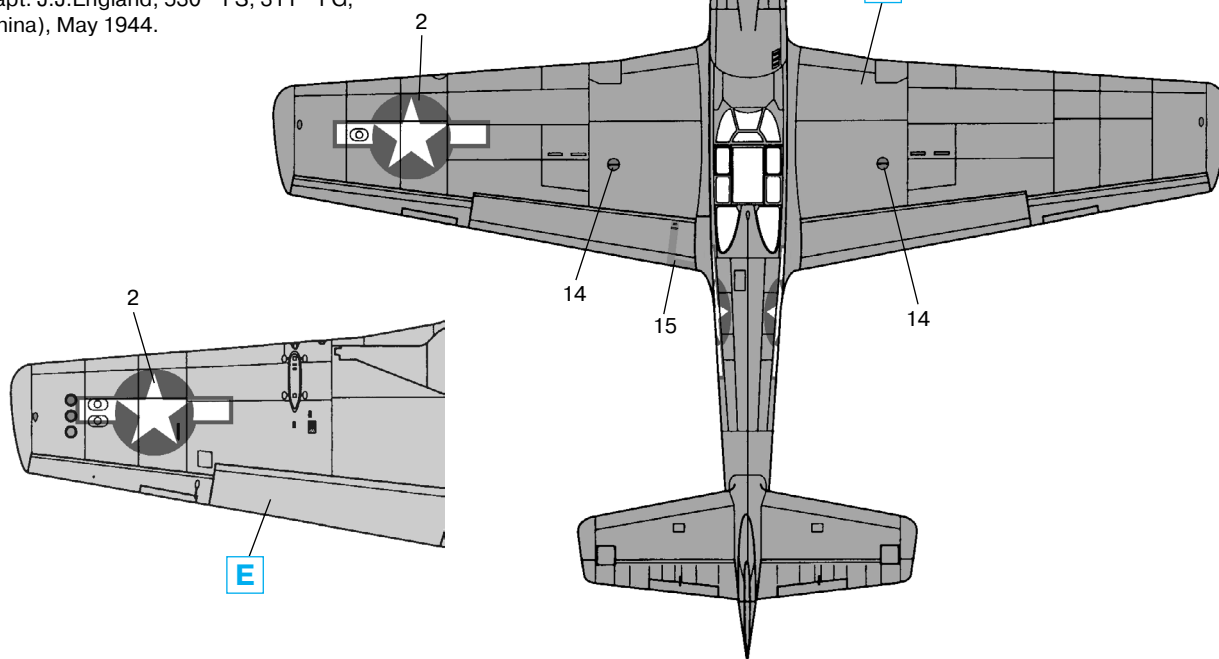


P-51A, полковник П. Дж. Кохрен, 1-я авиагруппа,  
Индия, 1944 г.  
P-51A, Col. P.G. Cochran, 1<sup>st</sup> Air Commando Group,  
India, 1944





P-51A, капитан Дж. Ингленд, 530-я эскадрилья, 311-я группа,  
 Диньян (Китай), май 1944 г.  
 P-51A, Capt. J.J.England, 530<sup>th</sup> FS, 311<sup>th</sup> FG,  
 Dinjan (China), May 1944.



	Model Master			Model Master			
<b>A</b>	1596	Белый, полуматовый	Semigloss White	<b>E</b>	1721	Серый, матовый	Medium Gray
<b>C</b>	1708	Желтый, полуматовый	Insignia Yellow	<b>H</b>	1401	Алюминий, блестящий	Aluminium Plate
<b>D</b>	1711	Оливковый, матовый	Olive Drab	<b>M</b>	1597	Черный, полуматовый	Semigloss Black

### ВНИМАНИЕ!

Работать с клеем и красками в проветриваемом помещении и не допускать открытого огня.  
 Для сборки модели рекомендуется применять полистирольный клей ПС или его зарубежные аналоги.  
 Отделяя детали от литников, используйте модельный нож для зачистки.

### Метод нанесения аппликаций

Чистым ножом или ножницами аккуратно вырежьте необходимую аппликацию.  
 Вырезанную аппликацию погрузите в теплую воду на 20 секунд.  
 Приложив аппликацию к необходимому месту, аккуратно удалите подложку.  
 Марлевым тампоном удалите пузырьки воздуха и слегка прижмите аппликацию.  
 После высыхания аппликаций влажным тампоном удалите остатки клея вокруг них.

### CAUTION!

When you use glue or paint, do not use near open flame, and use in well ventilated room.  
 Glue and paint are not included.  
 When you take parts off from the runner frame, use a modeling scissors and trim excess plastic with a cutter or a file.

### Correct Method for Applying Decals

Clean model surface with wet cloth.  
 Cut each design out of decal sheet and dip them in warm water for 20 seconds.  
 Check with finger tip if design is loose on base paper. If so, place it on proper position on model and slide off base paper leaving design on model.  
 Move design to exact position with wet finger tip, and push out excess water and air bubbles under decal with soft cotton cloth.  
 When decals get dry, wipe off with wet cloth excess glue left around decals.

ООО ICM Холдинг  
 ул. Бориспольская 9, строение 64,  
 02099, Киев, Украина  
 Тел./факс: +38(044) 369 54 12  
 E-mail: export@icm.com.ua



ICM Holding  
 Borispolskaya, 9, build. 64,  
 02099, Kiev, Ukraine  
 Tel./Fax: +38(044) 369 54 12  
 E-mail: export@icm.com.ua