

# Тип XXVIIВ "Seehund" (ранняя)

№ 5006  
1:72

# U-Boat type XXVIIВ Seehund (early)

## Германская сверхмалая подводная лодка II MB

«Зеехунд» («Тюлень») была наиболее совершенной из германских сверхмалых подводных лодок. Проект XXVIIВ был разработан весной 1944 г. Серийная постройка производилась на Шихау Верк в Эльбинге и Германия Верфт в Киле. До конца войны было собрано 285 лодок.

С января 1945 г. они принимали активное участие в боевых действиях. «Зеехунды» входили в состав флотилии 312 К, базирующейся на Эймейден (Голландия). Они совершили 142 выхода в море и потопили 9 кораблей и судов союзников.

После войны 4 подводные лодки типа «Зеехунд» служили в составе ВМС Франции до 1956 г.

### Тактико-технические характеристики сверхмалой подводной лодки типа XXVIIВ «Зеехунд»

Водоизмещение, т	14,9/17,0
Экипаж, чел.	2
Длина, м	11,865
Ширина, м	1,836
Высота, м	3,785
Двигатель	Дизель Bussing, 60 л.с. Электромотор AEG, 25 л.с.
Максимальная скорость, уз	7,7/6
Дальность плавания, миль	300/63
Глубина погружения, м	30/50
Вооружение	2x533 mm торпеды TIIIc/G7e

## WWII German Midget Submarine

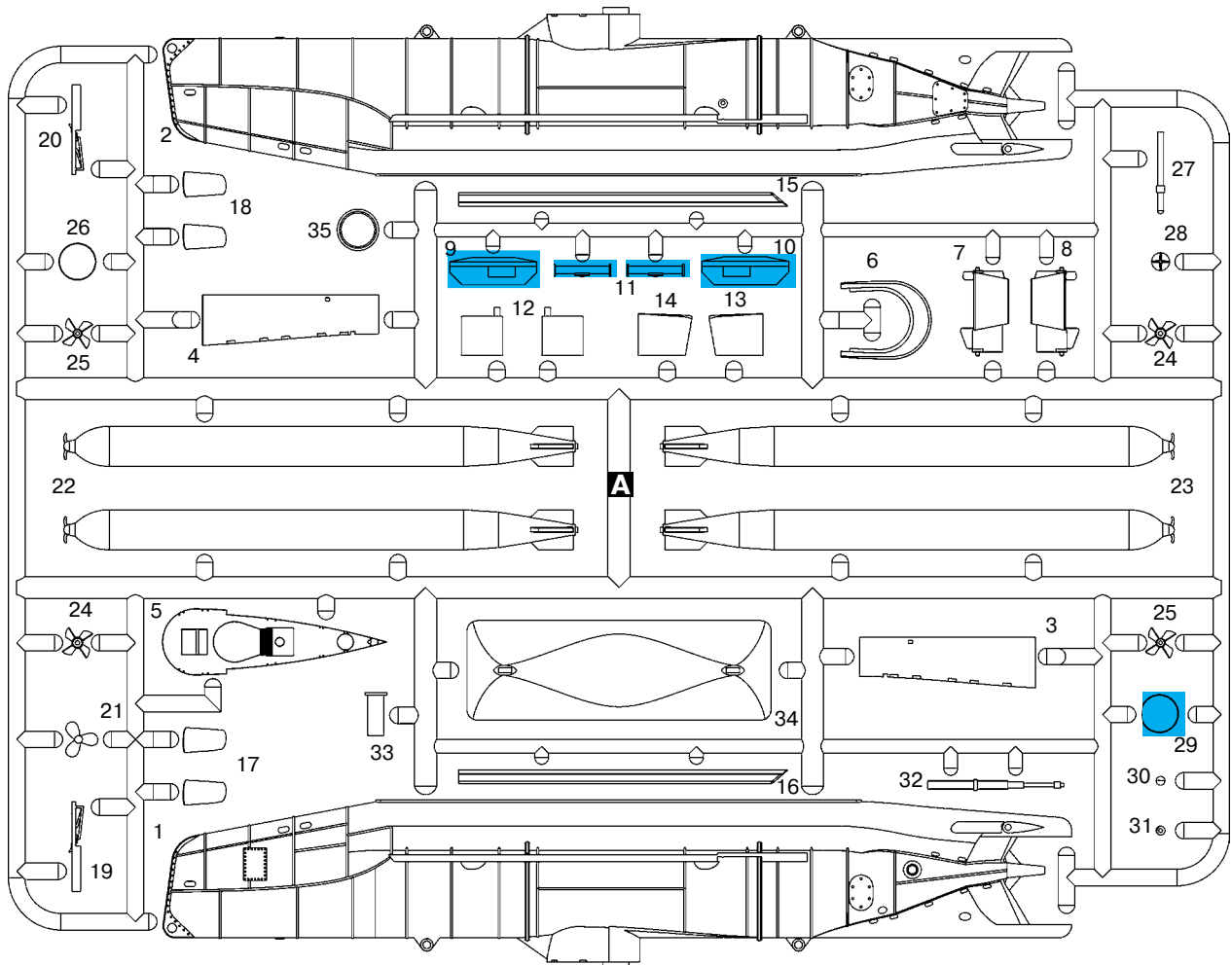
The Seehund ("Seal") was the most effective of German midget submarines. The project XXVIIВ was designed in spring 1944. Serial production was developed in Schichau Werk in Elbing and Germania Werft in Kiel. Up to the end of war there were built 285 units.

Since January 1945 they took active part in combat. Seehund midget submarines served in 312 K-Flottilla based in Ijmuiden (Holland). They accomplished 142 combat actions and sunk 9 Allied ships.

After the end of war 4 Seehund submarines served in French Navy up to 1956.

### Tactical and Technical Specifications of U-Boat XXVIIВ Seehund (early)

Displacement, t	14,9/17,0
Crew, men	2
Length, m	11,865
Beam, m	1,836
Height, m	3,785
Engine	Bussing diesel, 60hp AEG electro engine, 25hp
Max. Speed, kn	7,7/6
Range, sm	300/63
Depth, m	30/50
Armament	2x533 mm TIIIc/G7e torpedoes



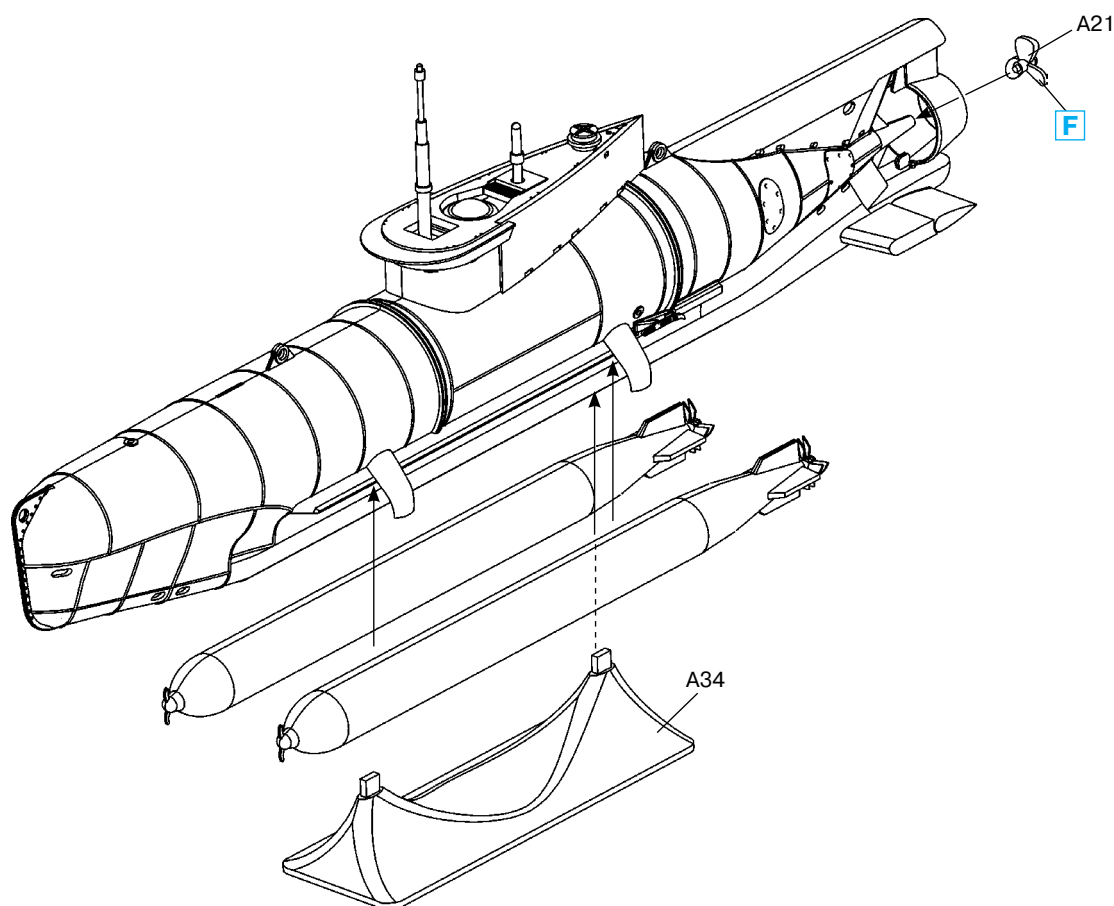
ПРИ СБОРКЕ  
НЕ ИСПОЛЬЗУЕТСЯ  
PARTS NOT FOR USE

x2 СДЕЛАТЬ 2 ДЕТАЛИ  
MAKE 2 PCS





6



	Model Master		
<b>A</b>	1768	Белый, матовый	Flat White
<b>B</b>	1723	Серый, матовый	Gunship Gray
<b>C</b>	2034	Тёмно-серый, матовый	Engine Gray
<b>D</b>	1728	Светло-серый, матовый	Light Ghost Gray
<b>E</b>	1795	Тёмный металл	Gun Metal
<b>F</b>	1780	Сталь	Steel
<b>G</b>	1790	Серебристый	Chrome Silver

**ВНИМАНИЕ!**

Работать с клеем и красками в проветриваемом помещении и не допускать открытого огня. Для сборки модели рекомендуется применять полистирольный клей ПС или его зарубежные аналоги. Отделяя детали от литников, используйте модельный нож для зачистки.

**Метод нанесения аппликаций**

Чистым ножом или ножницами аккуратно вырежьте необходимую аппликацию.

Вырезанную аппликацию погрузите в теплую воду на 20 секунд.

Приложив аппликацию к необходимому месту, аккуратно удалите подложку.

Марлевым тампоном удалите пузырьки воздуха и слегка прижмите аппликацию.

После высыхания аппликаций влажным тампоном удалите остатки клея вокруг них.

**CAUTION!**

When you use glue or paint, do not use near open flame, and use in well ventilated room.

Glue and paint are not included.

When you take parts off from the runner frame, use a modeling scissors and trim excess plastic with a cutter or a file.

**Correct Method for Applying Decals**

Clean model surface with wet cloth.

Cut each design out of decal sheet and dip them in warm water for 20 seconds.

Check with finger tip if design is loose on base paper. If so, place it on proper position on model and slide off base paper leaving design on model.

Move design to exact position with wet finger tip, and push out excess water and air bubbles under decal with soft cotton cloth.

When decals get dry, wipe off with wet cloth excess glue left around decals.

ООО ICM Холдинг  
ул. Бориспольская 9, строение 64,  
02099, Киев, Украина  
Тел./факс: +38(044) 369 54 12  
E-mail: export@icm.com.ua



ICM Holding  
Borispolskaya, 9, build. 64,  
02099, Kiev, Ukraine  
Tel./Fax: +38(044) 369 54 12  
E-mail: export@icm.com.ua