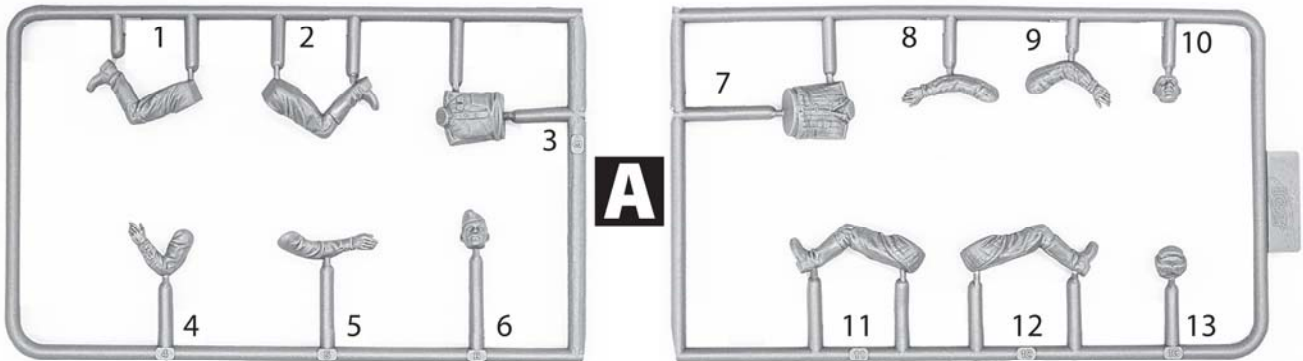


Водители РККА (1943-1945)

№ 35643
1:35

RKKA Drivers (1943-1945)



ИСПОЛЗУЕМЫЕ КРАСКИ / USED COLORS:

	Revell	Tamiya		
A	302	X18	Черный, полуматовый	Semigloss Black
B	157	XF53	Темно-серый, матовый	Grey
C	145	XF49	Хаки, матовый	Light Olive
D	148	XF26	Зеленый, матовый	Green
E	184	XF64	Кожа	Leather
F	136	XF7	Красный, матовый	Flat Red
G	189	XF57	Светло-коричневый, матовый	Light Earth
H	192	X33	Латунь	Bright Brass
J	190	X11	Серебристый	Silver
K	135	XF15	Телесный, матовый	Flat Flesh

ВНИМАНИЕ !

Перед сборкой внимательно прочитайте руководство по монтажу. Каждая деталь пронумерована. Соблюдать последовательность монтажа. Необходимые рабочие инструменты: нож и напильник для зачистки деталей; резиновая лента, клейкая лента и зажимы для сушки белья для прижимания склеиваемых деталей. Детали из пластика очистить в растворе мягкого моющего средства и высушить на воздухе для того, чтобы краска и переводные картинки лучше прилипали. Перед приклеиванием проверить, подходят ли детали; клей наносить экономно. Хром и краску удалить с поверхностей склеивания. Небольшие детали покрасить перед тем, как они будут удалены из рамок. Краску необходимо хорошо просушить, только после этого продолжать сборку.

CAUTION!

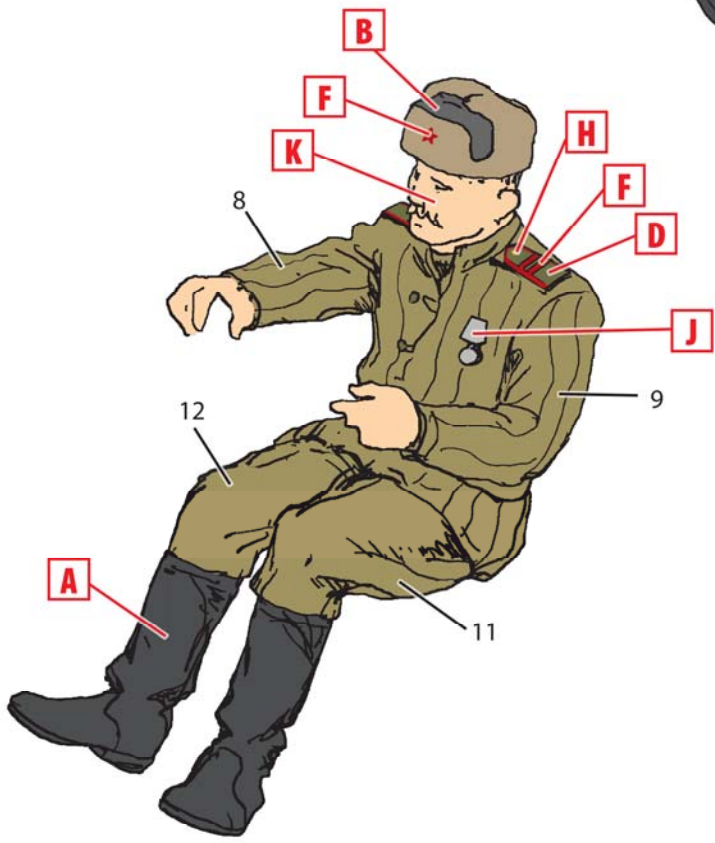
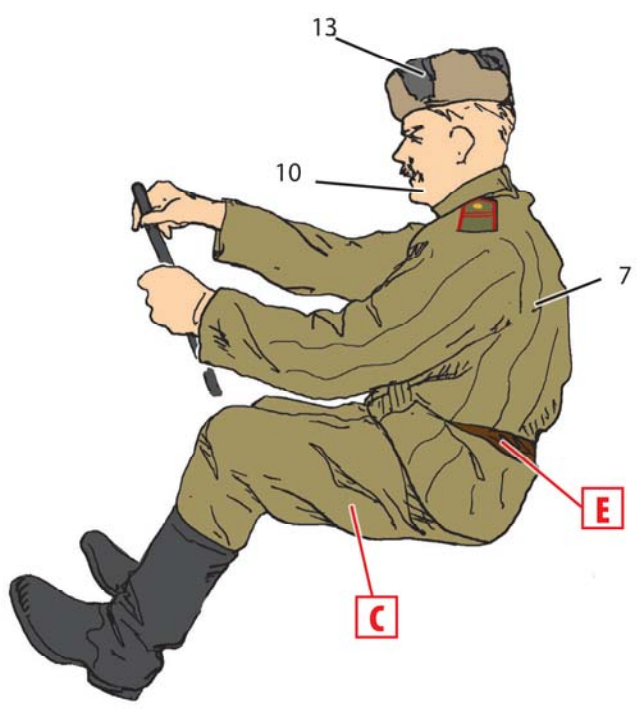
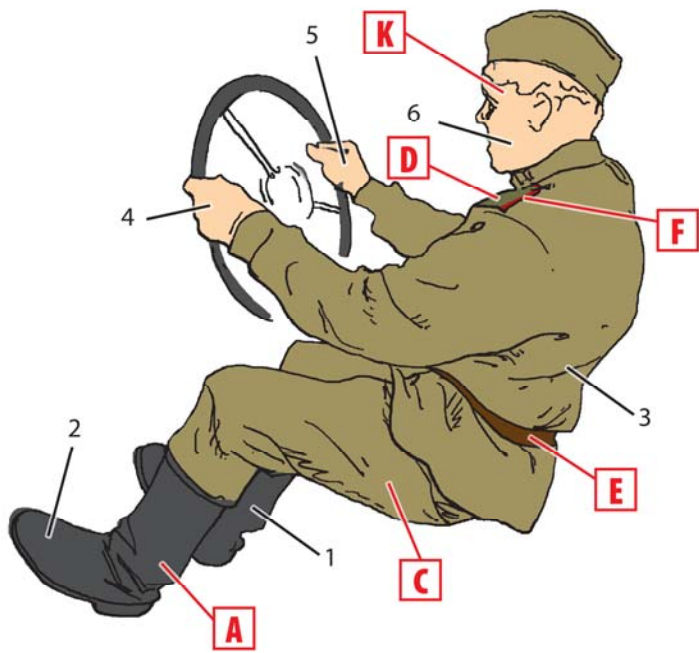
Read the instructions thoroughly prior to assembly. Each component is numbered. Adhere to specified sequence of assembly. Tools required: knife and file for removal of components from frame; rubber bond, adhesive tape and clothes pegs for clamping components together after applying adhesive. Clean plastic components in a mild detergent solution and allow to air-dry so that paint and transfers adhere better. Prior to applying adhesive, check to see whether the components fit together; apply adhesive sparingly. Remove chrome and paint from the contact surfaces. Paint small components before removing them from the frame. Allow paint to dry well, and only then continue to assemble.

ООО ICM Холдинг
ул. Бориспольская 9, строение 64,
02099, Киев, Украина
Тел./факс: +38(044) 369 54 12
E-mail: export@icm.com.ua



www.icm.com.ua

ICM Holding
Borispolskaya, 9, build. 64,
02099, Kiev, Ukraine
Tel./Fax: +38(044) 369 54 12
E-mail: export@icm.com.ua



22 ДЕТАЛЬ
PART

A ИСПОЛЬЗУЕМАЯ КРАСКА
USED COLOR