



**Do 215B-4**

**Германский самолет-разведчик II MB**

В начале 30-х годов в мире возникла идея создания скоростного бомбардировщика, который мог бы обогнать современные ему истребители-бипланы. Одним из воплощений этой концепции стал двухмоторный бомбардировщик, разработанный германской фирмой Дорнье Флюгzeugwerke.

С начала 1940 г. началось производство небольшой серии из 105 самолетов Do 215B, на которых были установлены двигатели жидкостного охлаждения DB 601A. Самолеты модификации Do 215B-4, оснащенные двумя фотокамерами, применялись как дальние фоторазведчики во Франции и на советско-германском фронте. В 1942 г. четыре Do 215B-4 были переданы ВВС Венгрии

**Тактико-технические характеристики Do 215B-4**

Длина, м ..... 15,826  
 Размах крыла, м..... 18,0  
 Взлетный вес, кг ..... 8621  
 Двигатель .....2хDB 601A, 1175 л.с.  
 Максимальная скорость, км/ч.....455  
 Потолок, м..... 8800  
 Дальность, км ..... 1605  
 Вооружение ..... 4-6х7,92-мм пулеметов MG 15

**ВНИМАНИЕ!**

Перед сборкой внимательно прочитайте руководство по монтажу. Каждая деталь пронумерована. Соблюдать последовательность монтажа. Необходимые рабочие инструменты: нож и напильник для зачистки деталей; резиновая лента, клейкая лента и зажимы для сушки белья для прижимания склеиваемых деталей. Детали из пластика очистить в растворе мягкого моющего средства и высушить на воздухе для того, чтобы краска и переводные картинки лучше прилипали. Перед приклеиванием проверить, подходят ли детали; клей наносить экономно. Хром и краску удалить с поверхностей склеивания. Небольшие детали покрасить перед тем, как они будут удалены из рамок. Краску необходимо хорошо просушить, только после этого продолжать сборку. Каждую соответствующую переводную картинку отдельно вырезать и примерно на 20 секунд окунуть в теплую воду. На обозначенном месте картинку отделить от бумаги и прижать промокающей бумагой.

**Do 215B-4**

**WWII German Reconnaissance Plane**

In the beginning of 30s there was appeared in the world an idea of high-speed bomber that could outstrip contemporary biplane fighters. One of the objectifications of this conception became the twin-engine bomber designed by a German Dornier Flugzeugwerke company.

Since the beginning of 1940 it was produced small series of 105 Do 215B planes with liquid-cooled DB 601A engines. Do 215B-4 with two photo cameras were used as long-range photoreconnaissance planes in France and in the Soviet-German front. In 1942 four Do 215B-4 were supplied to Hungarian Air Force.

**Tactical and Technical Specifications of Do 215B-4**

Length, m ..... 15,826  
 Wingspan, m ..... 18,00  
 Start Weight, kg..... 8621  
 Engine.....2хDB 601A, 1175 л.с.  
 Max. Speed, km/h.....455  
 Service Ceiling, m ..... 8800  
 Range, km ..... 1605  
 Armament ..... 4-6x7,92 mm MG 15

**CAUTION!**

Read the instructions thoroughly prior to assembly. Each component is numbered. Adhere to specified sequence of assembly. Tools required: knife and file for removal of components from frame; rubber bond, adhesive tape and clothes pegs for clamping components together after applying adhesive. Clean plastic components in a mild detergent solution and allow to air-dry so that paint and transfers adhere better. Prior to applying adhesive, check to see whether the components fit together; apply adhesive sparingly. Remove chrome and paint from the contact surfaces. Paint small components before removing them from the frame. Allow paint to dry well, and only then continue to assemble. Cut out each transfer individually and immerse in warm water for approx. 20 seconds. Slide transfer off paper and into designated position, then press on with blotting paper.

**ИСПОЛЬЗУЕМЫЕ КРАСКИ / USED COLORS:**

	Model Master		
<b>A</b>	<b>1749</b>	Черный, матовый	Flat Black
<b>B</b>	<b>1768</b>	Белый, матовый	Flat White
<b>C</b>	<b>2072</b>	Желтый RLM04	Gelb RLM04
<b>D</b>	<b>2080</b>	Черно-зеленый RLM 70	Schwarzgrun RLM70
<b>E</b>	<b>2081</b>	Темно-зеленый RLM71	Dunkelgrun RLM71
<b>F</b>	<b>2078</b>	Голубой RLM65	Hellblau RLM65
<b>G</b>	<b>2079</b>	Черно-серый, матовый	Schwarzgrau RLM66

	Model Master		
<b>H</b>	<b>2071</b>	Серо-зеленый RLM02	Grau RLM02
<b>J</b>	<b>1781</b>	Алюминий, полуматовый	Aluminum
<b>K</b>	<b>1780</b>	Сталь	Steel
<b>L</b>	<b>1795</b>	Темный металл	Gun Metal
<b>M</b>	<b>1785</b>	Ржавчина	Rust
<b>N</b>	<b>1705</b>	Красный, матовый	Insignia Red
<b>P</b>	<b>1571</b>	Зеленый, матовый	Flat Green

**01** СТАДИЯ СБОРКИ  
ASSEMBLY STEP

**03** СБОРОЧНАЯ ЕДИНИЦА  
ASSEMBLY UNIT

**A** ИСПОЛЬЗУЕМАЯ КРАСКА  
USED COLOR

**x2** СДЕЛАТЬ ДВЕ ДЕТАЛИ  
MAKE 2 PCS

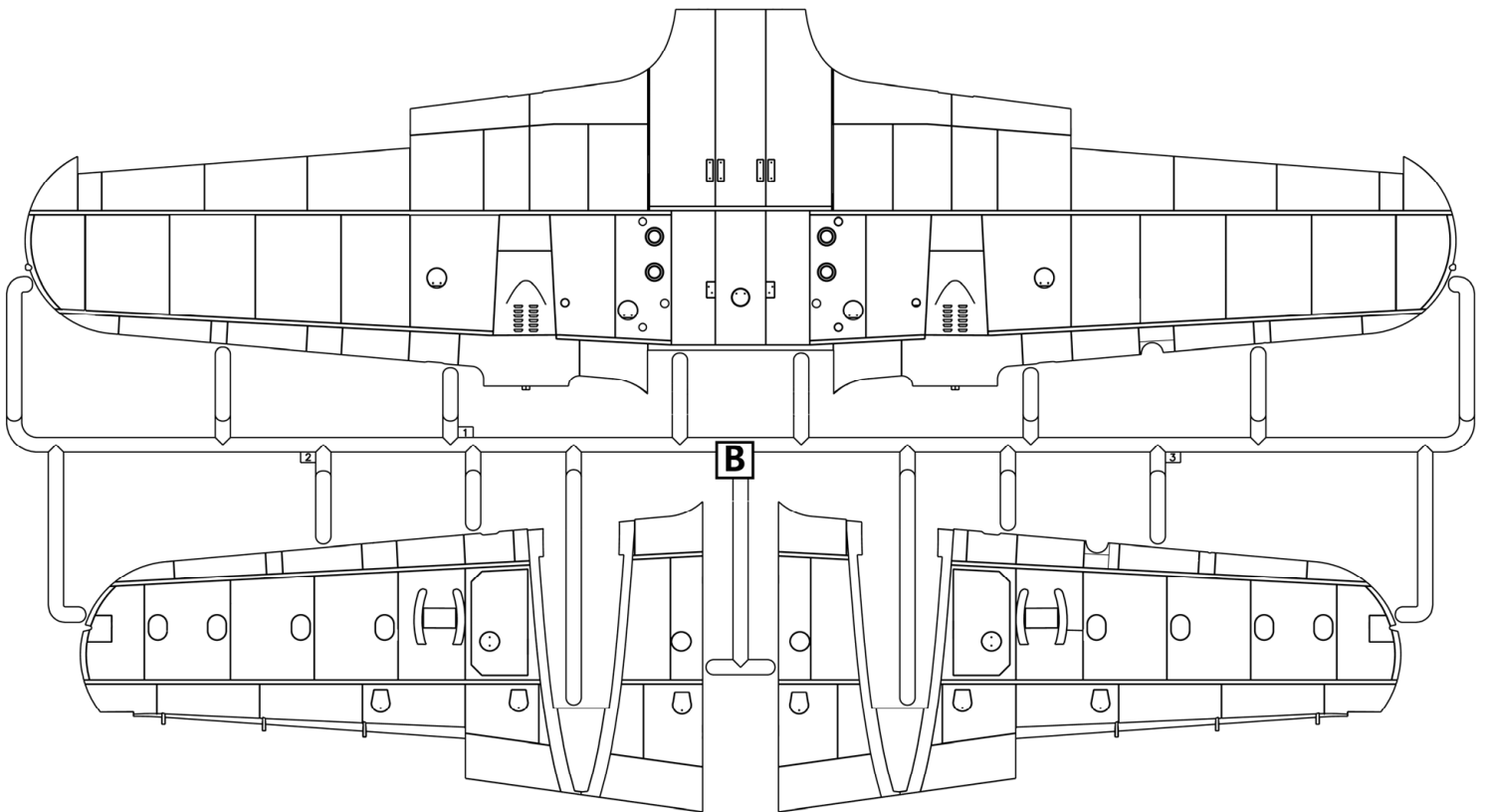
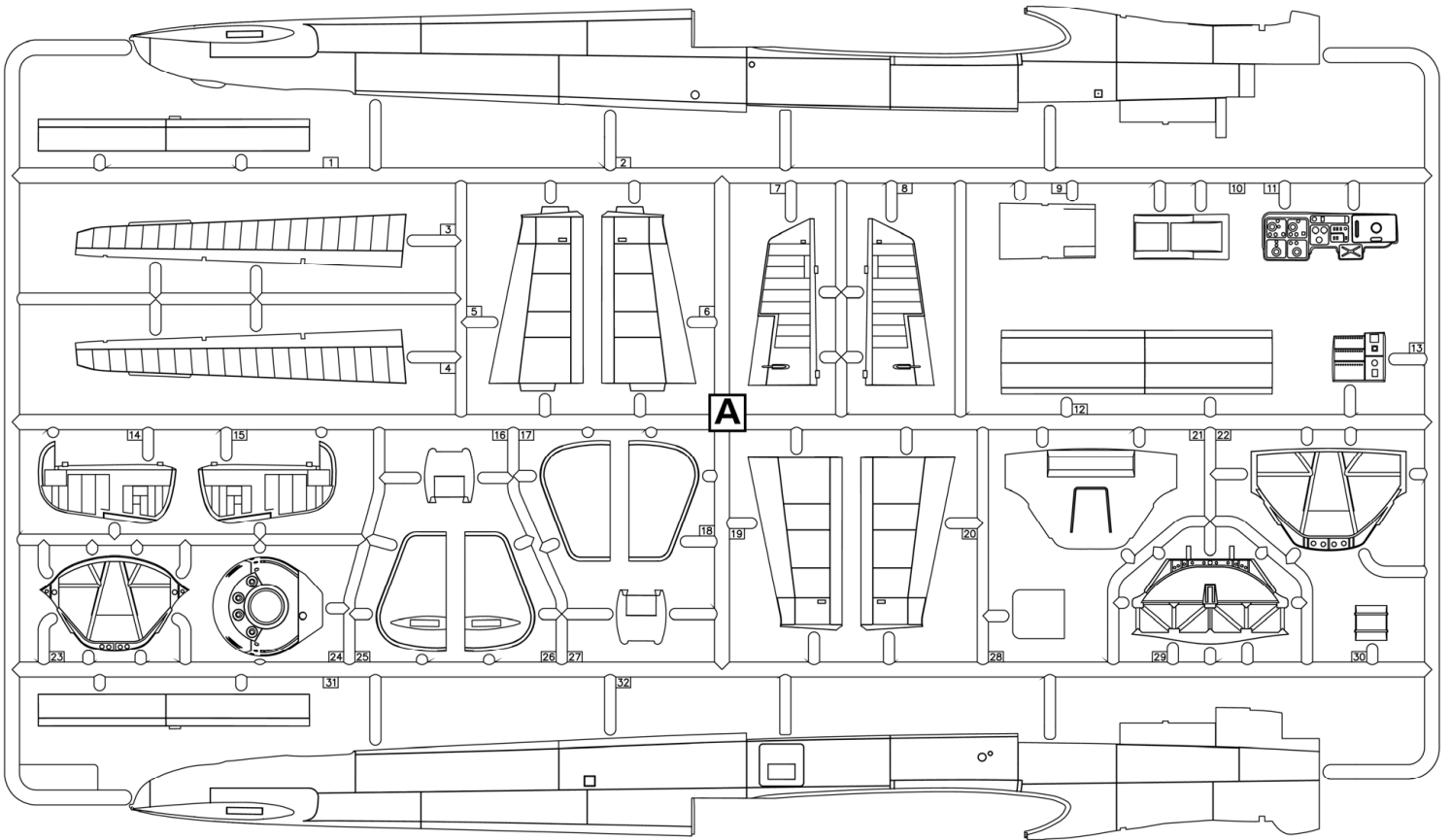
**■** ПРИ СБОРКЕ НЕ ИСПОЛЬЗУЕТСЯ  
PARTS NOT FOR USE

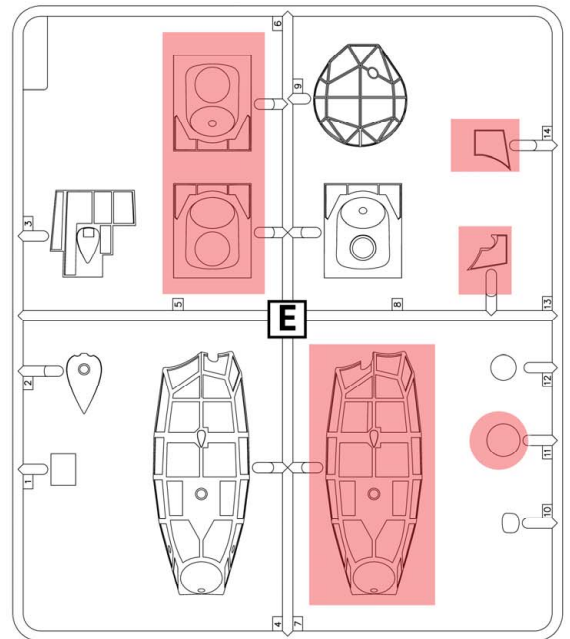
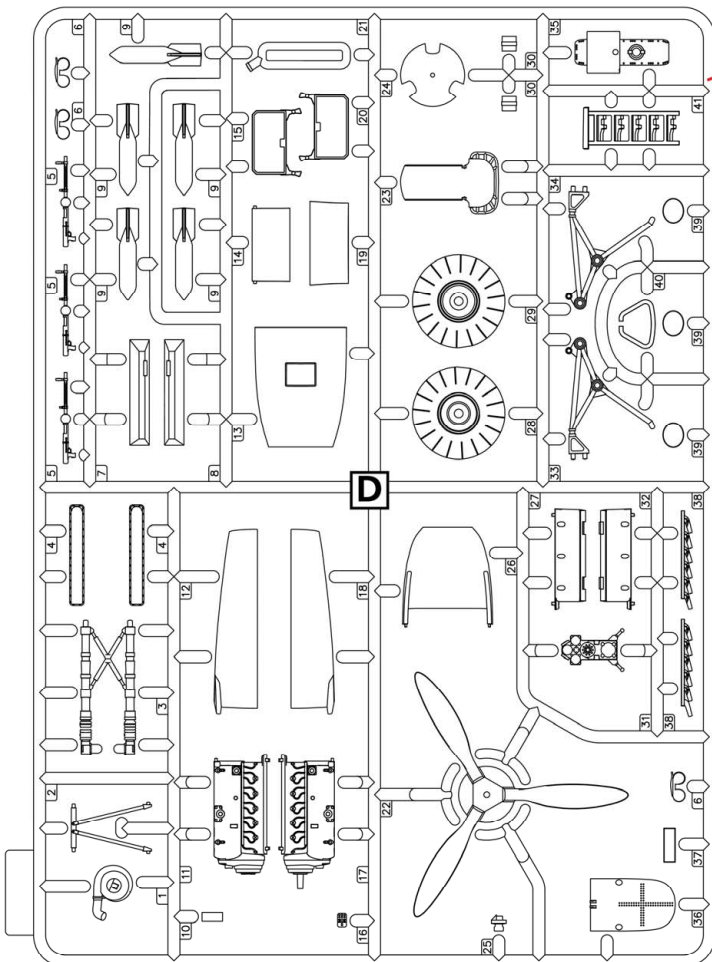
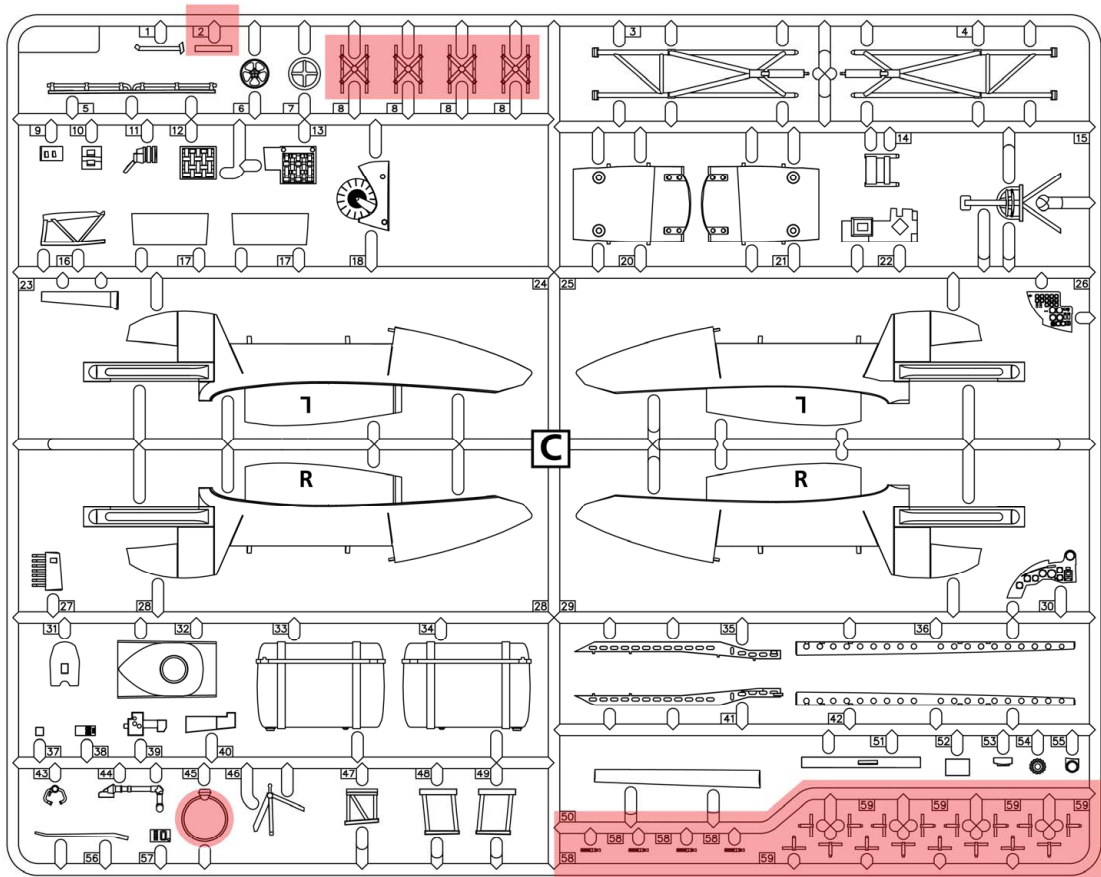
**□** ПРОСВЕРЛИТЬ  
OPEN HOLE

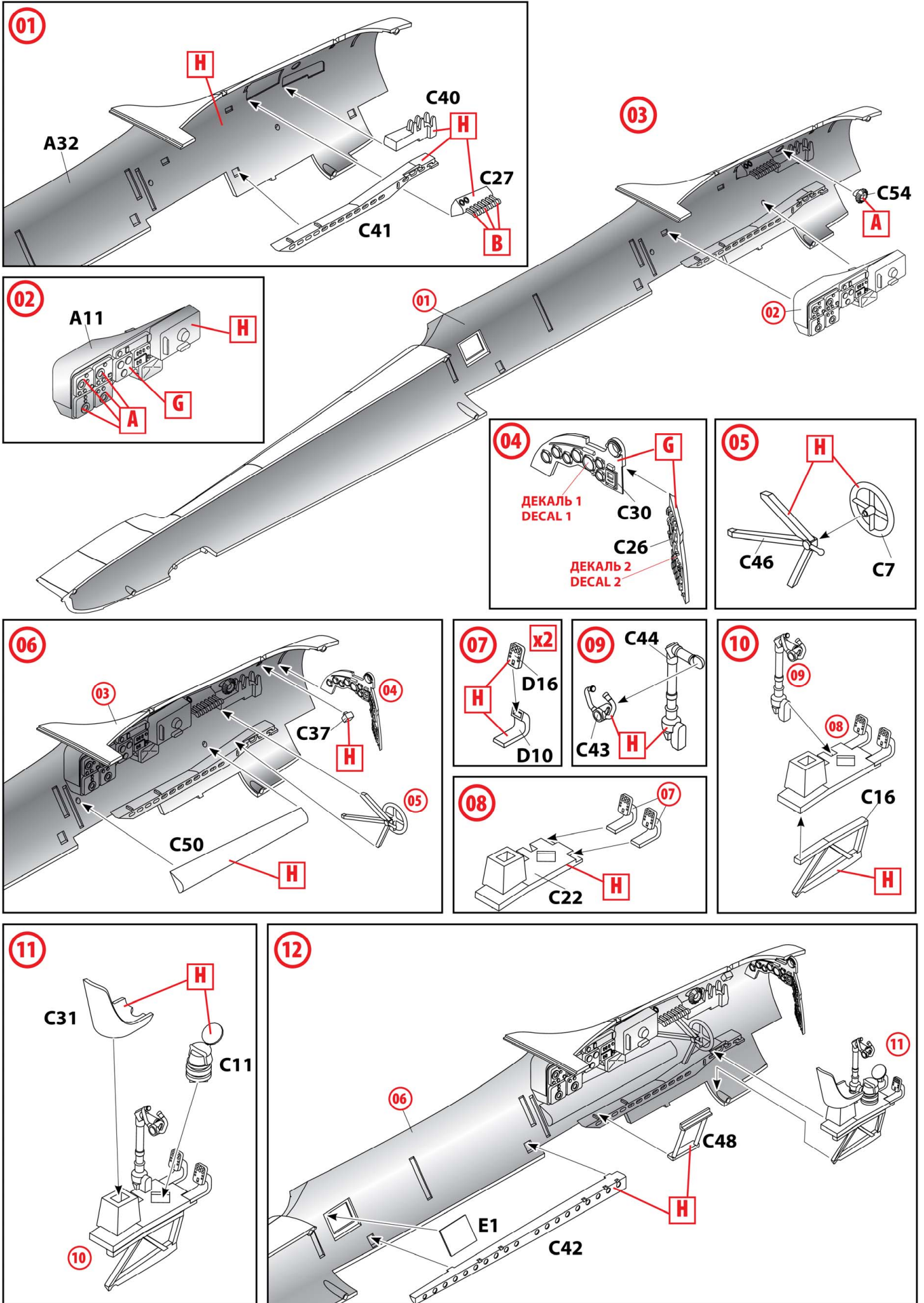
**\*** СДЕЛАТЬ САМОМУ  
SCRATCH BUILD

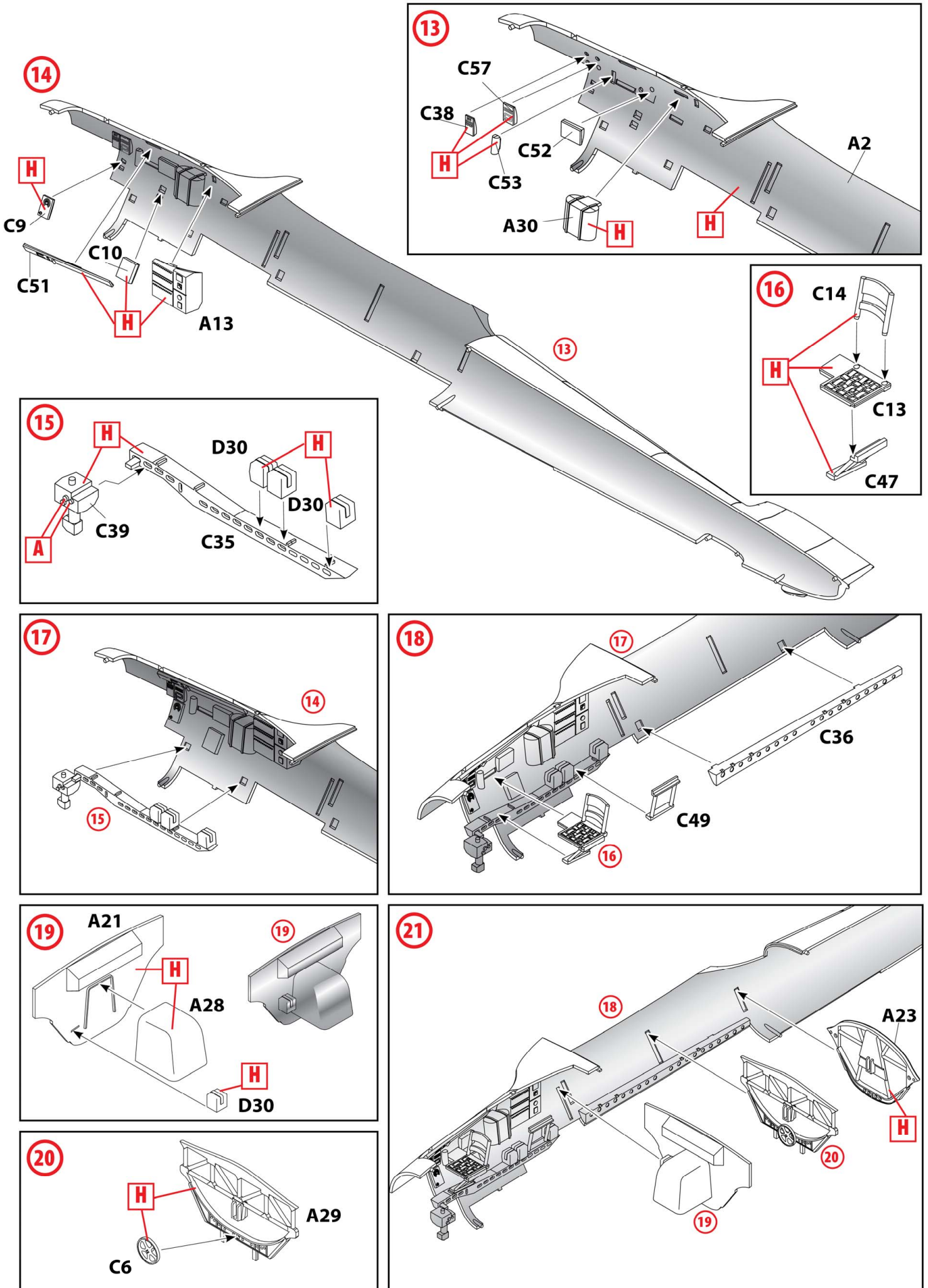
**?** ПРОИЗВОЛЬНЫЙ ВЫБОР  
OPTIONAL

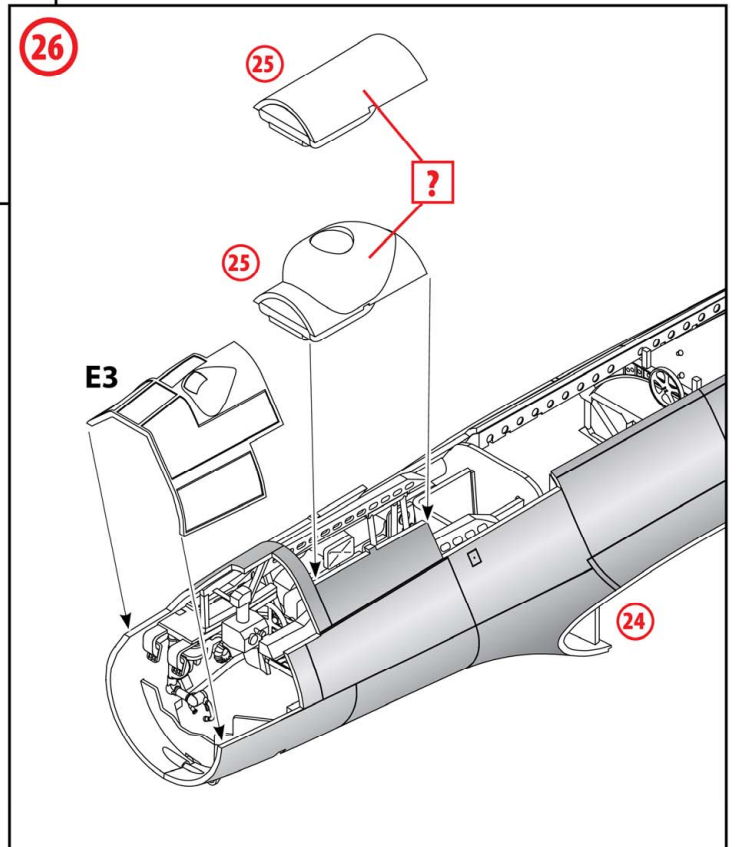
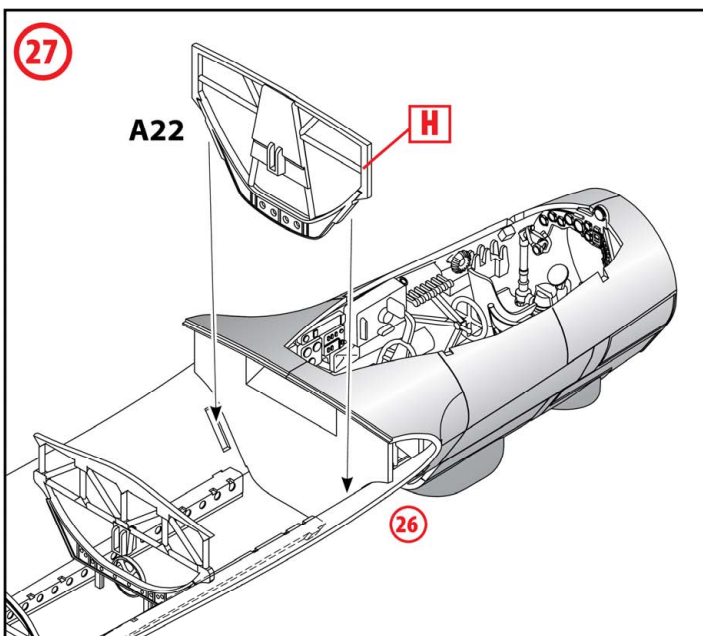
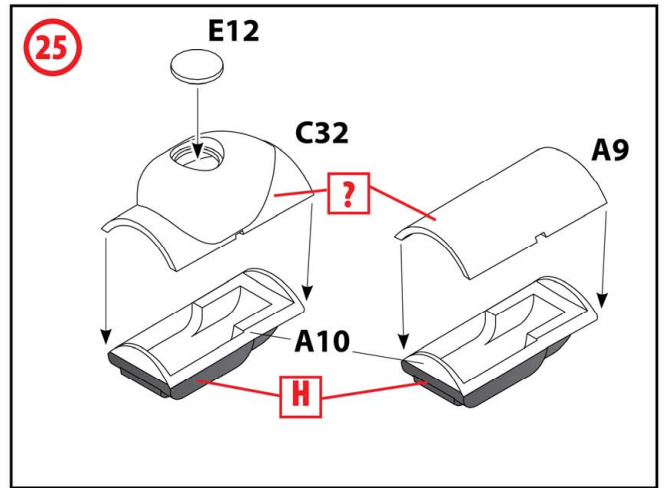
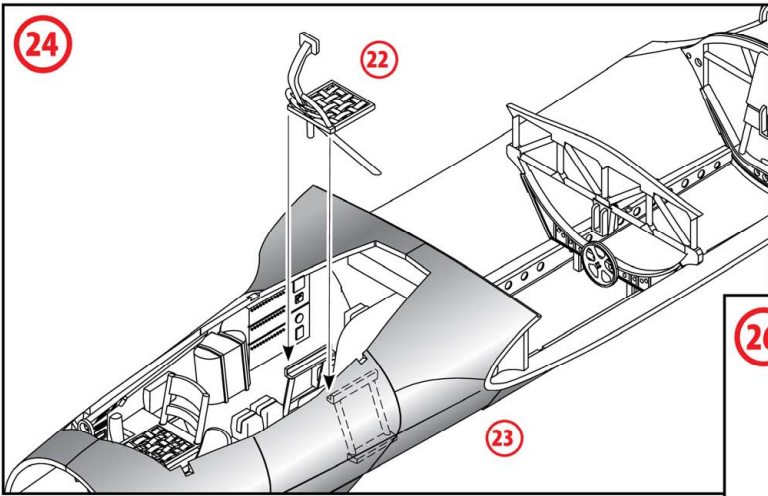
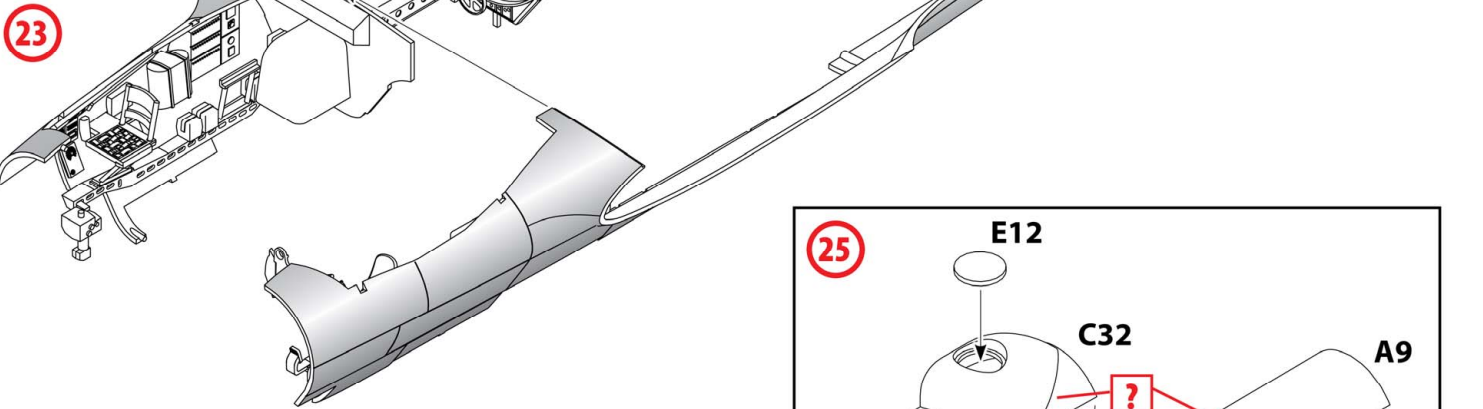
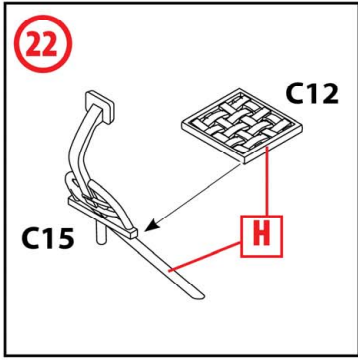
**✂** ОТРЕЗАТЬ  
CUT OFF

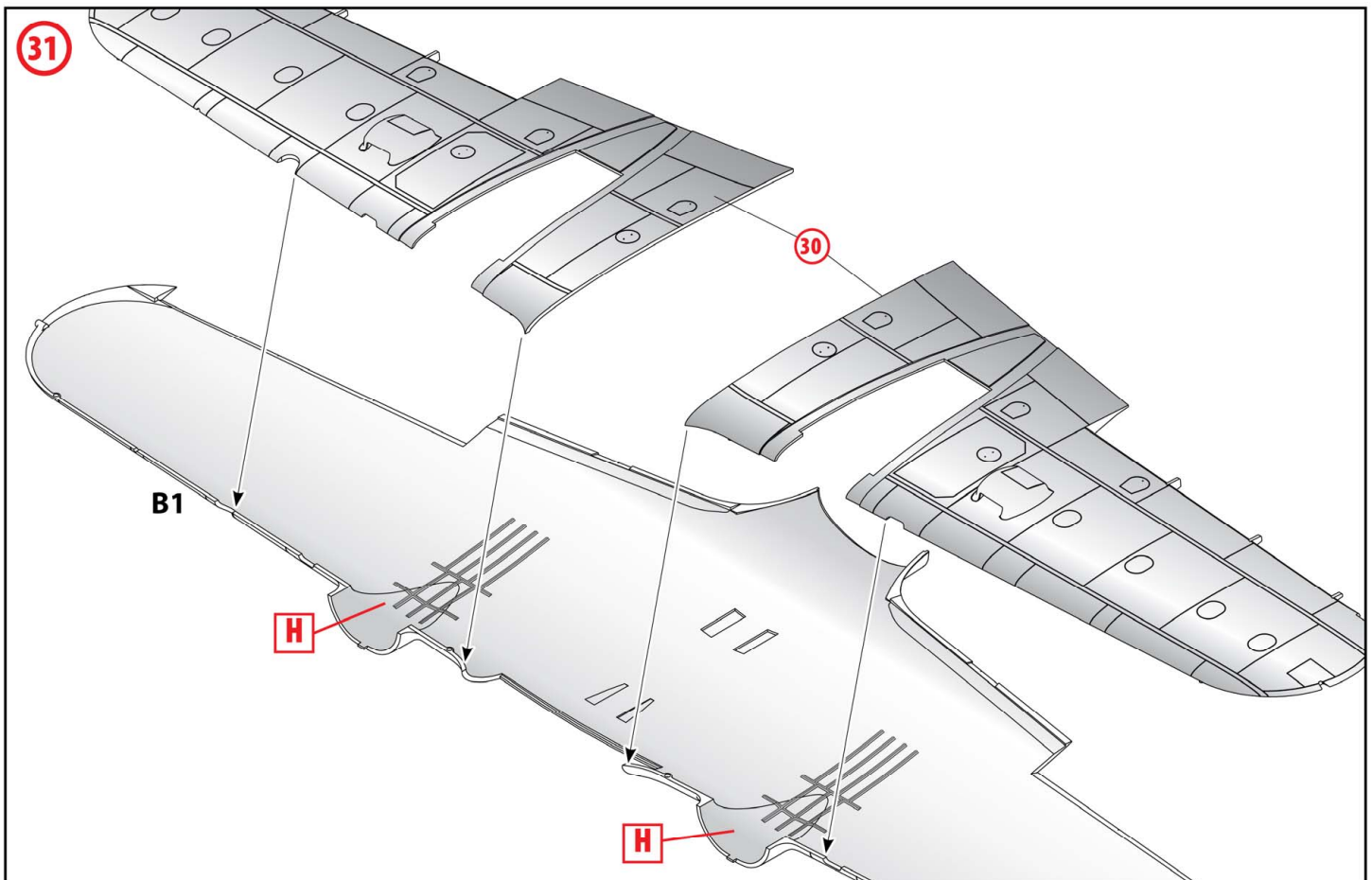
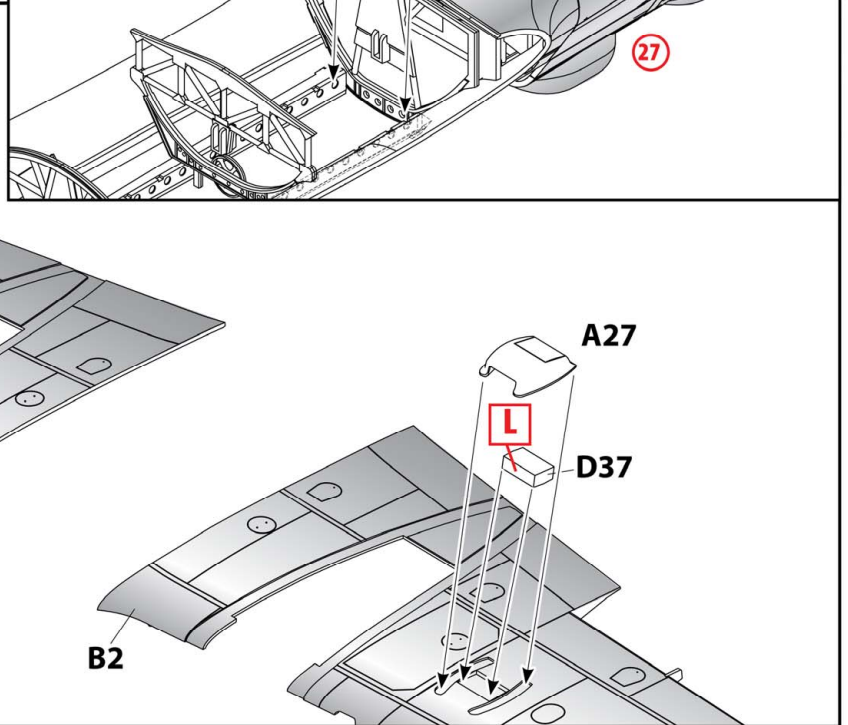
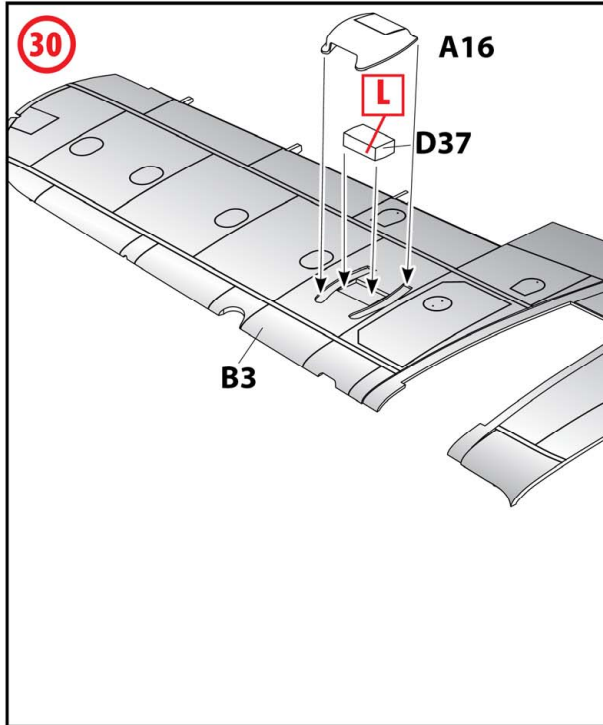
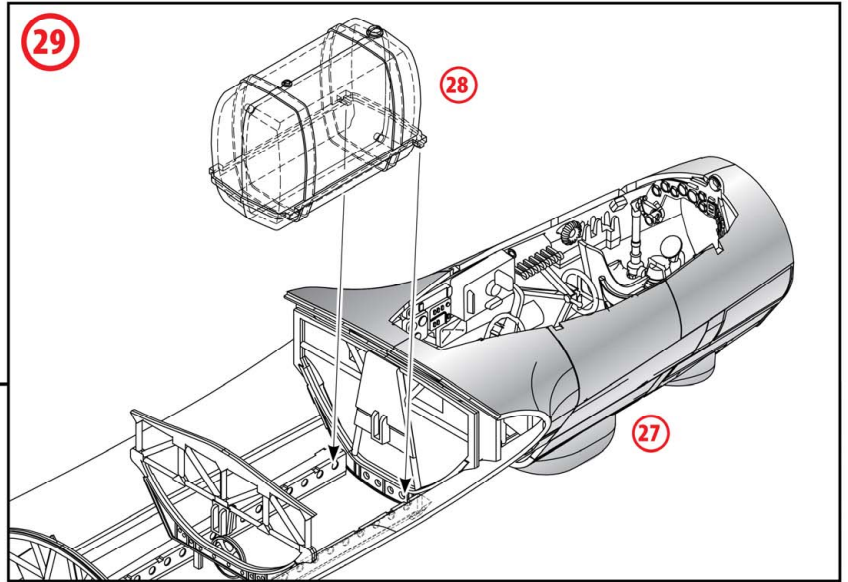
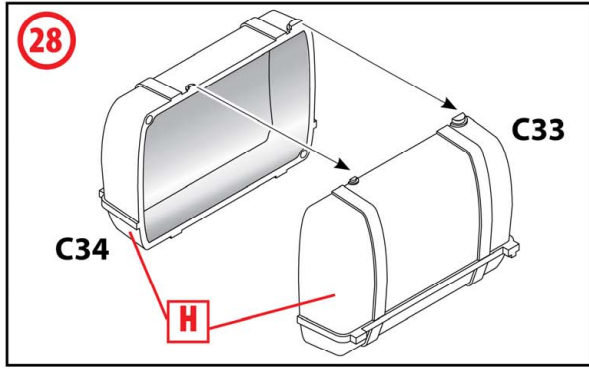


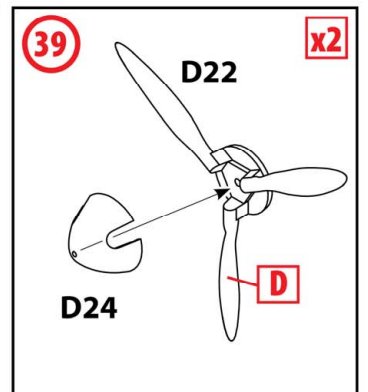
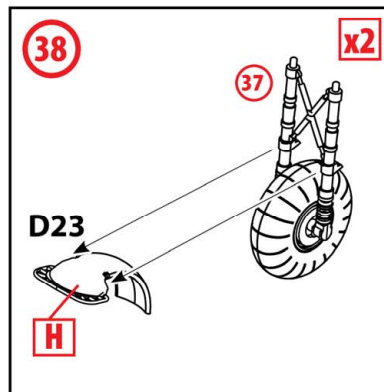
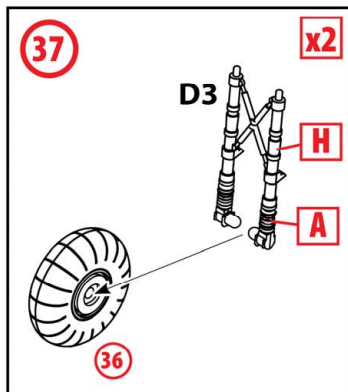
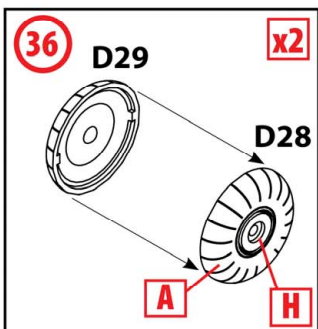
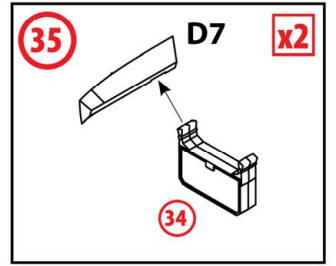
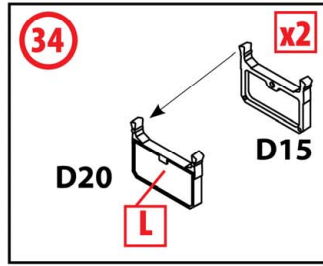
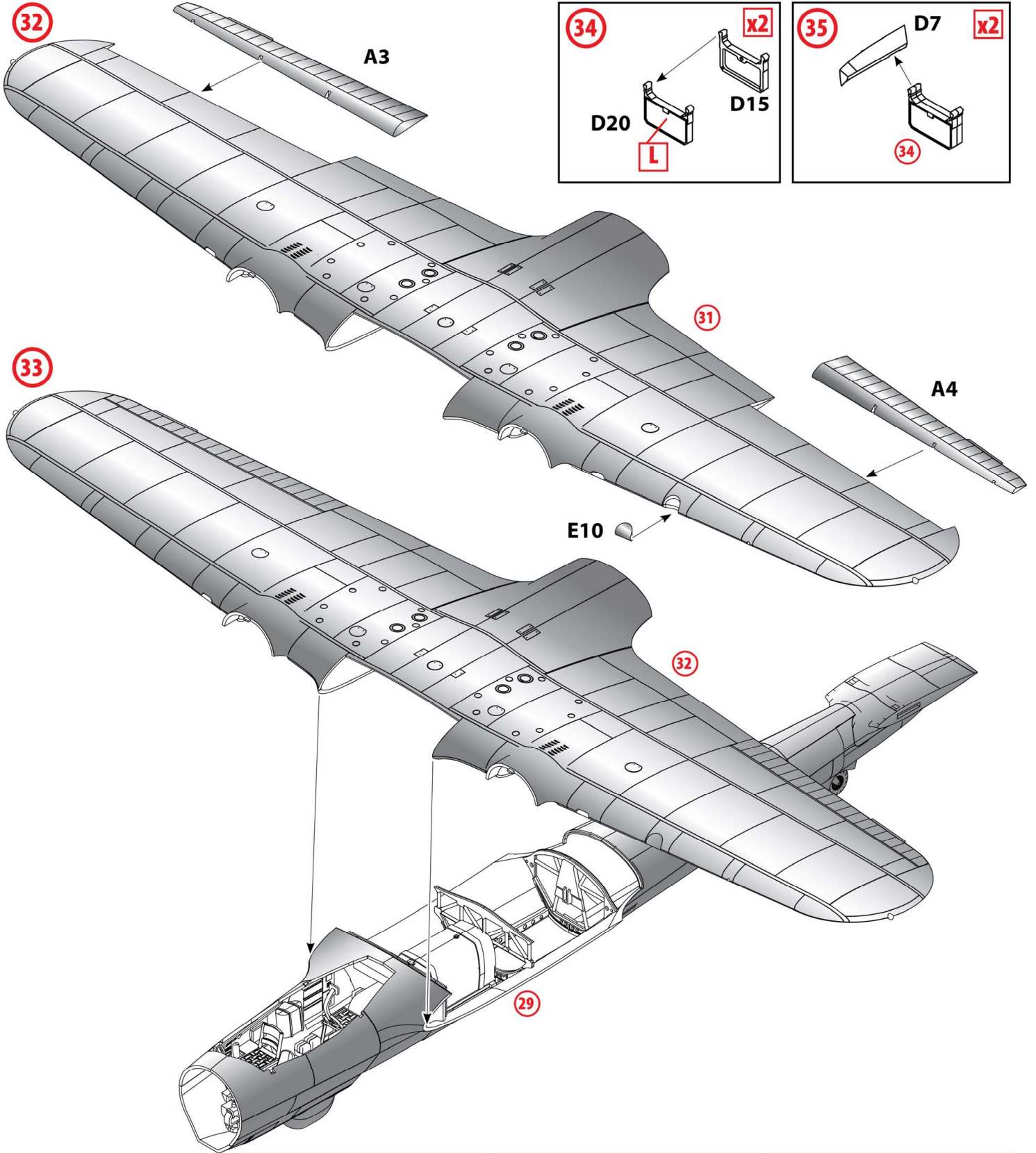




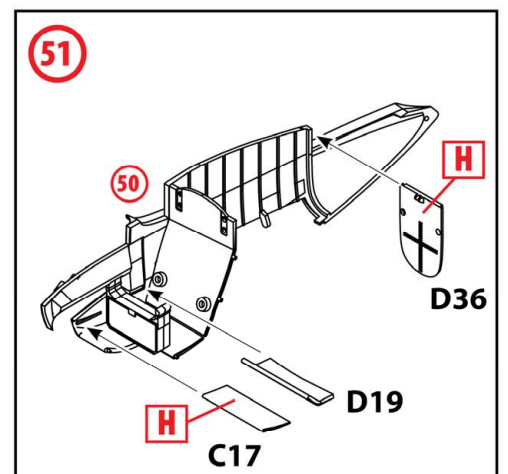
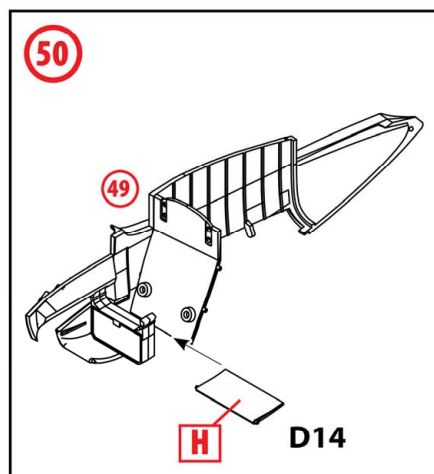
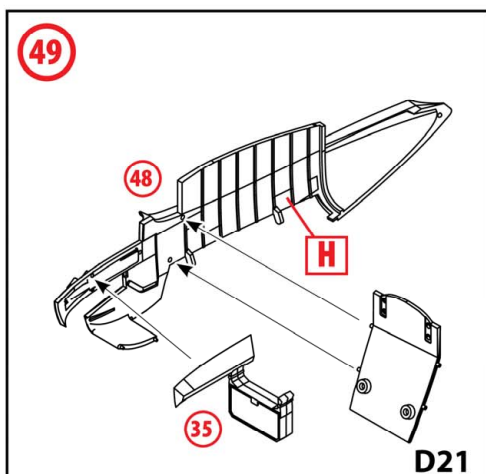
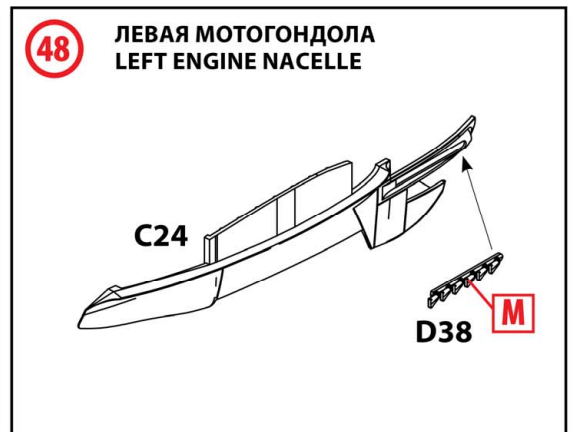
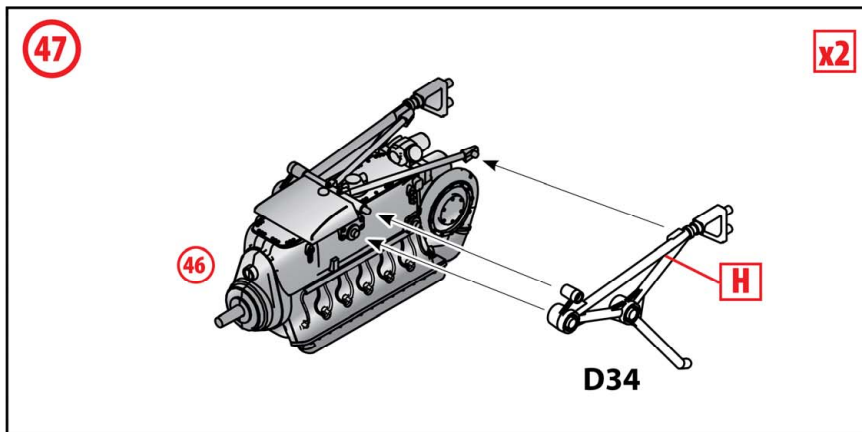
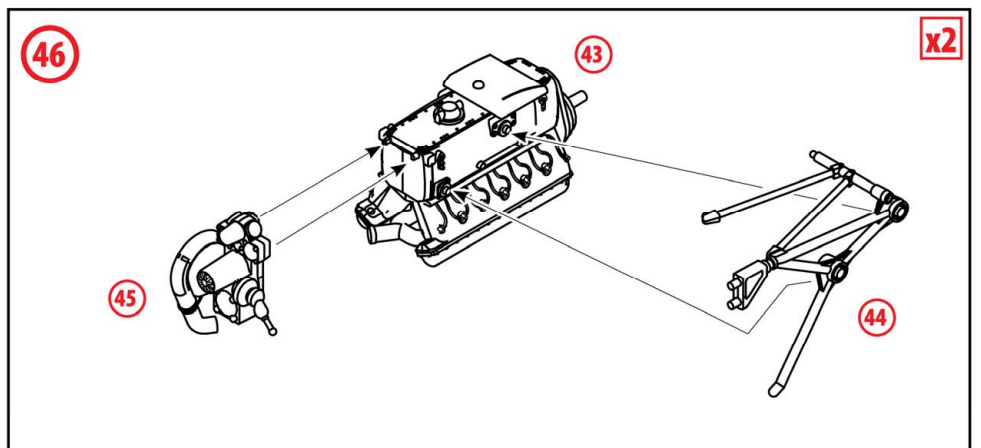
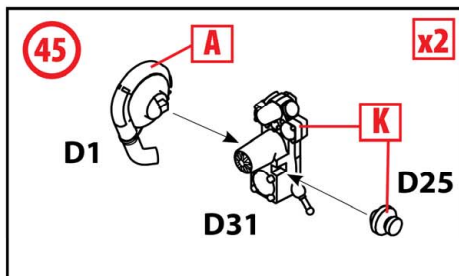
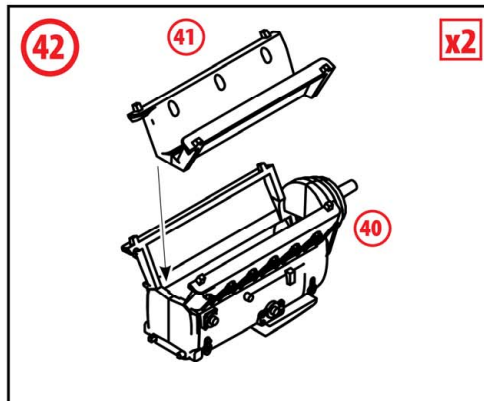
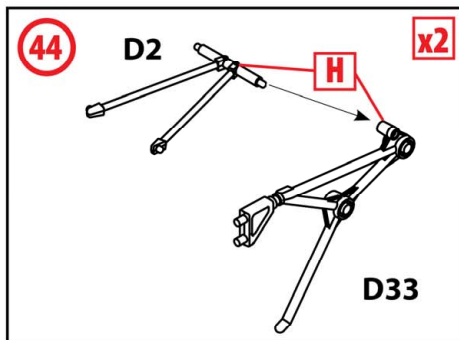
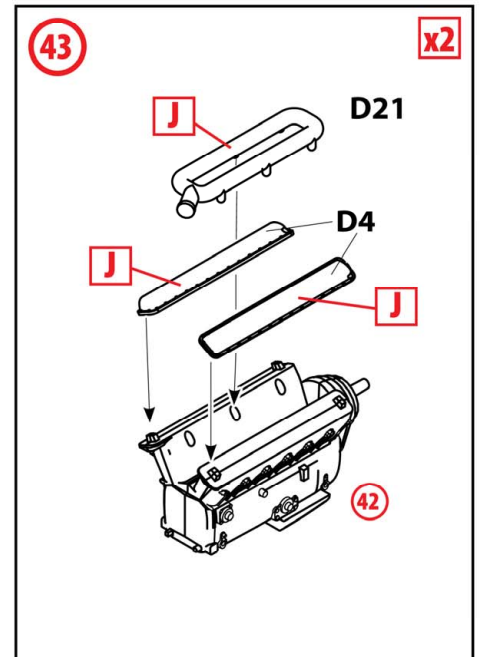
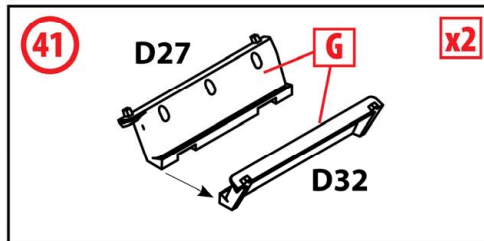
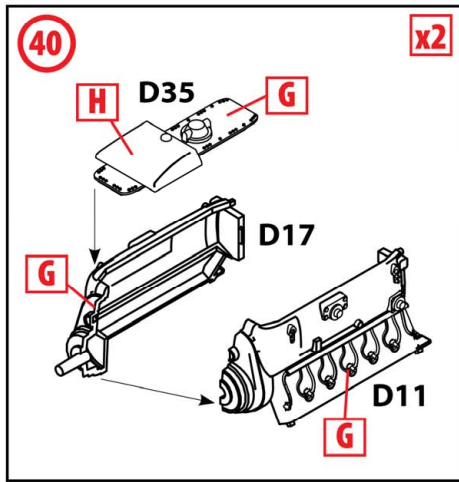


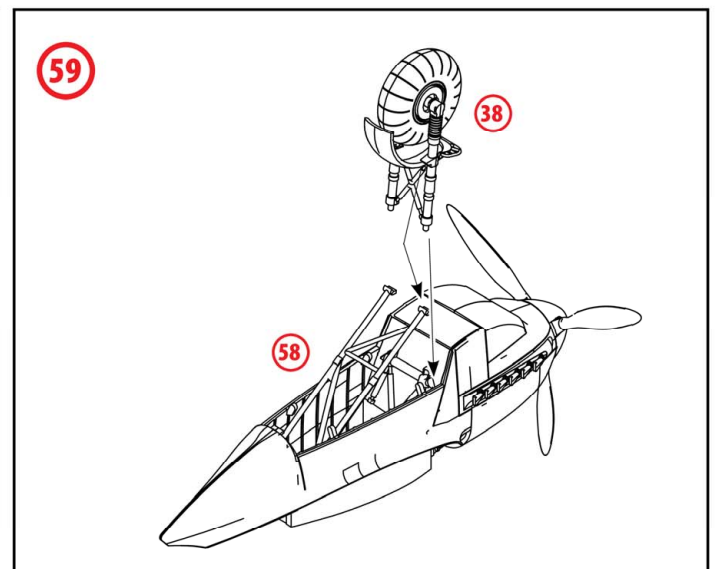
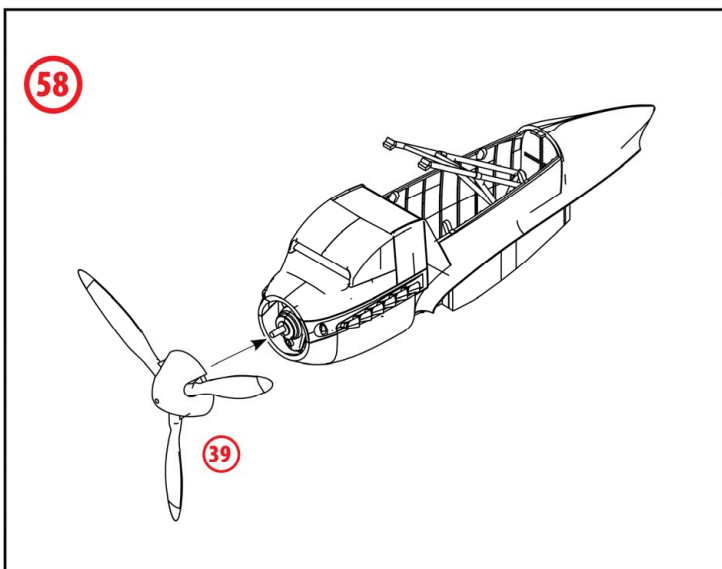
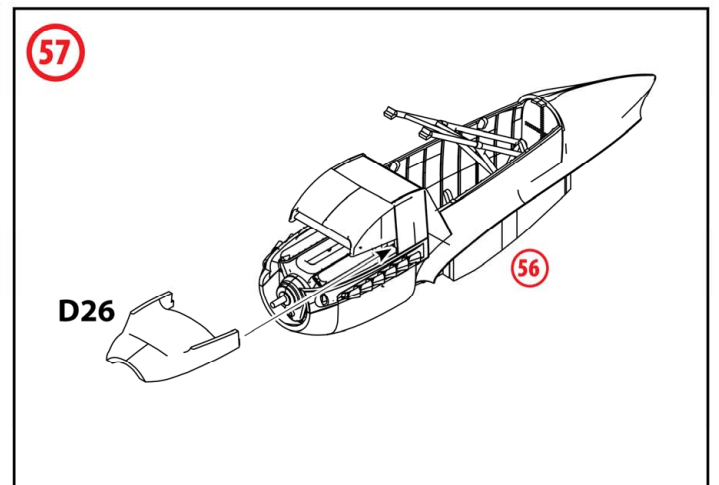
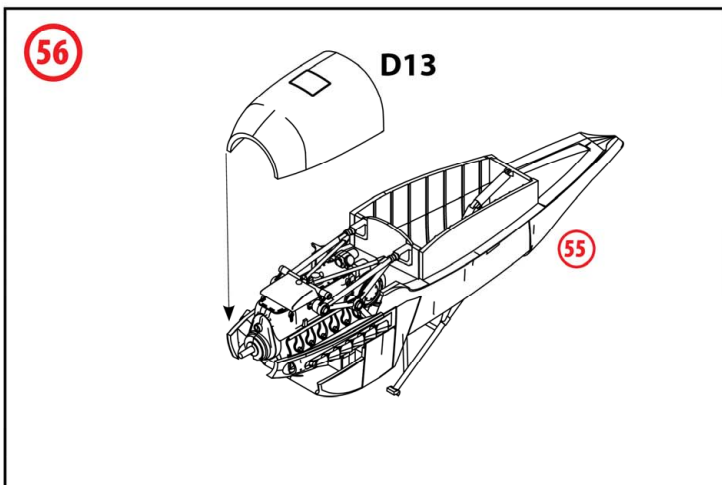
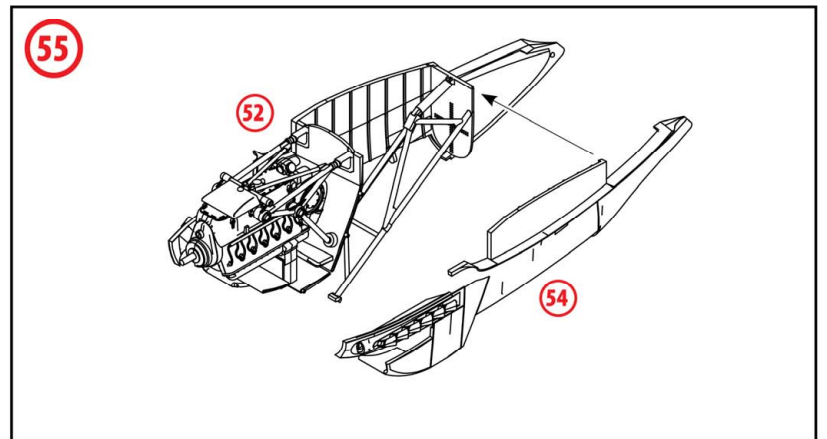
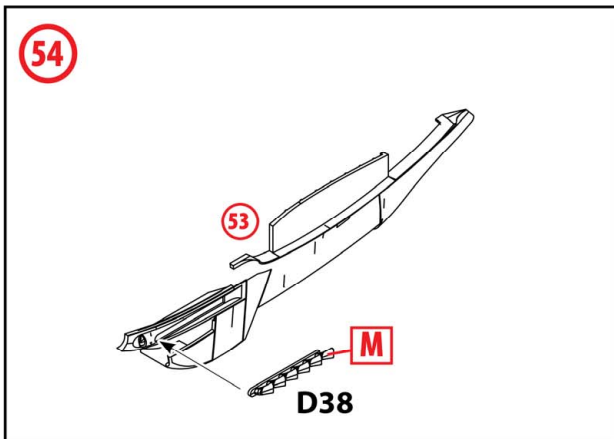
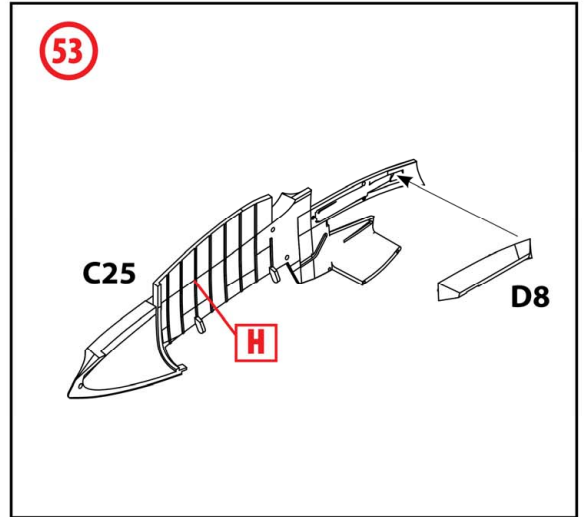
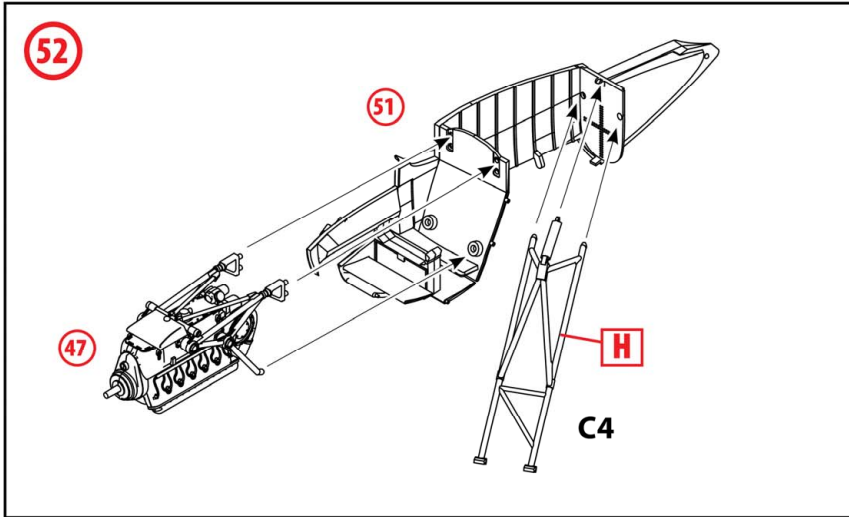


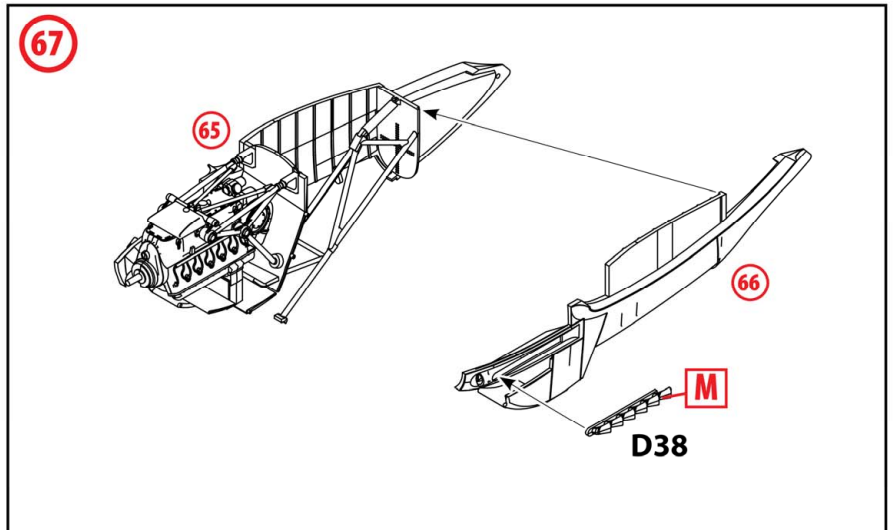
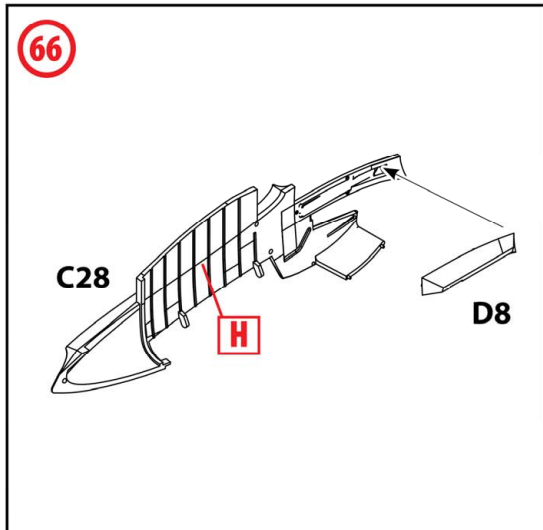
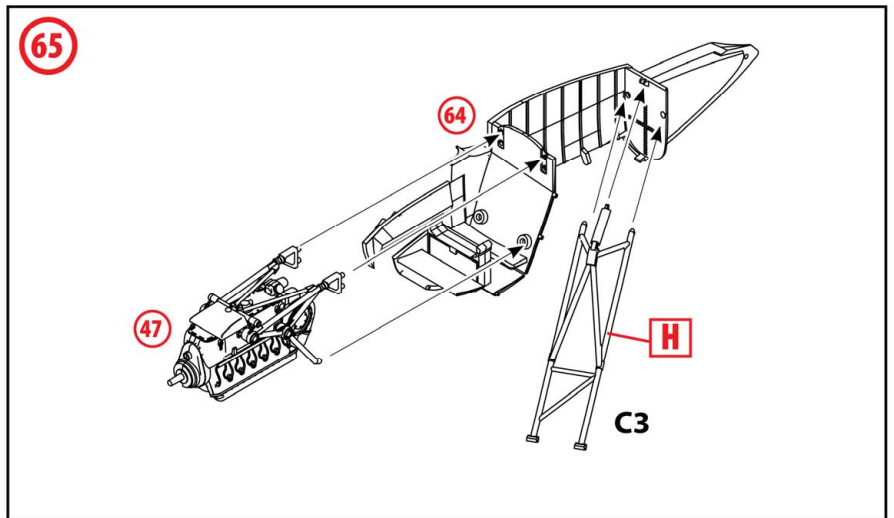
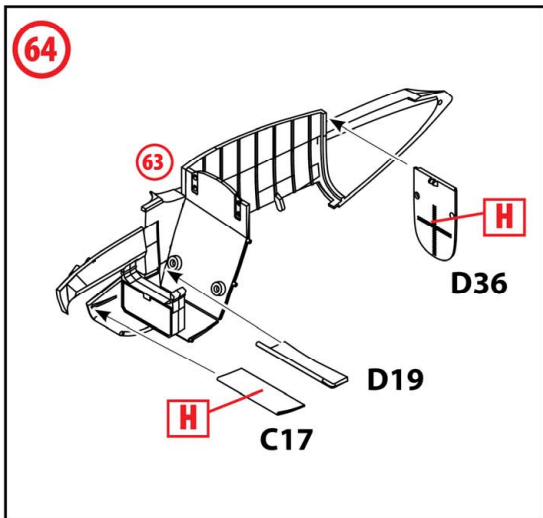
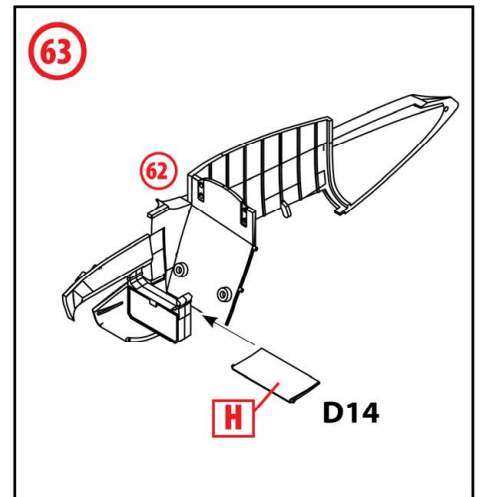
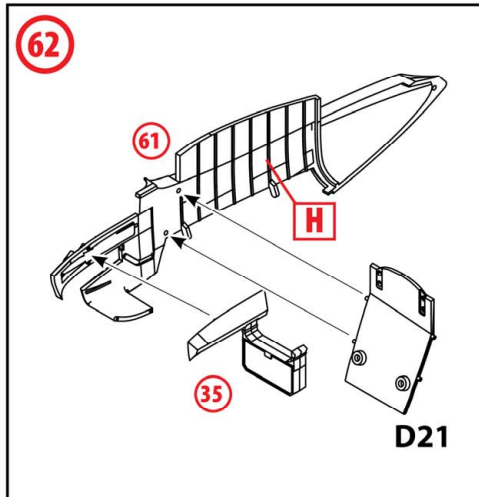
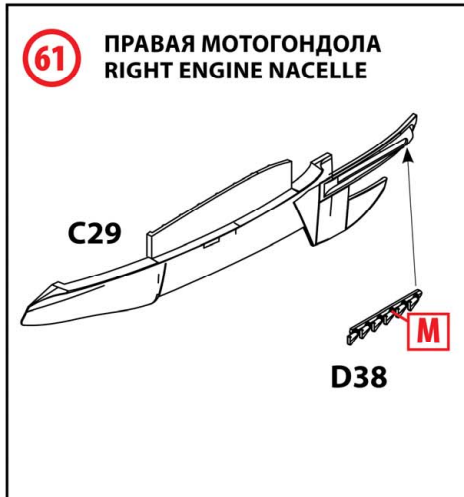
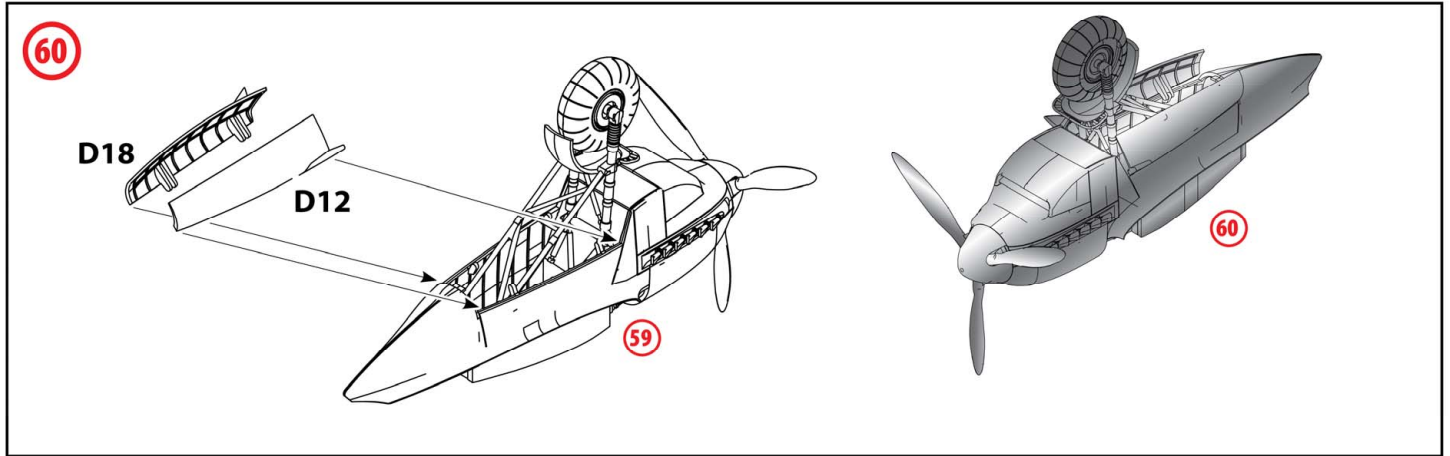


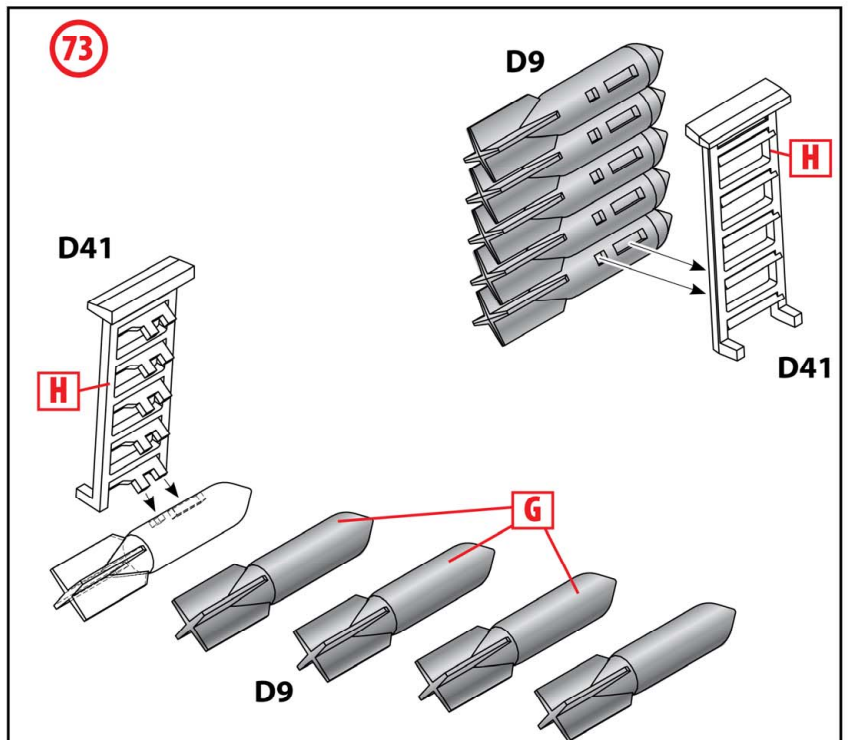
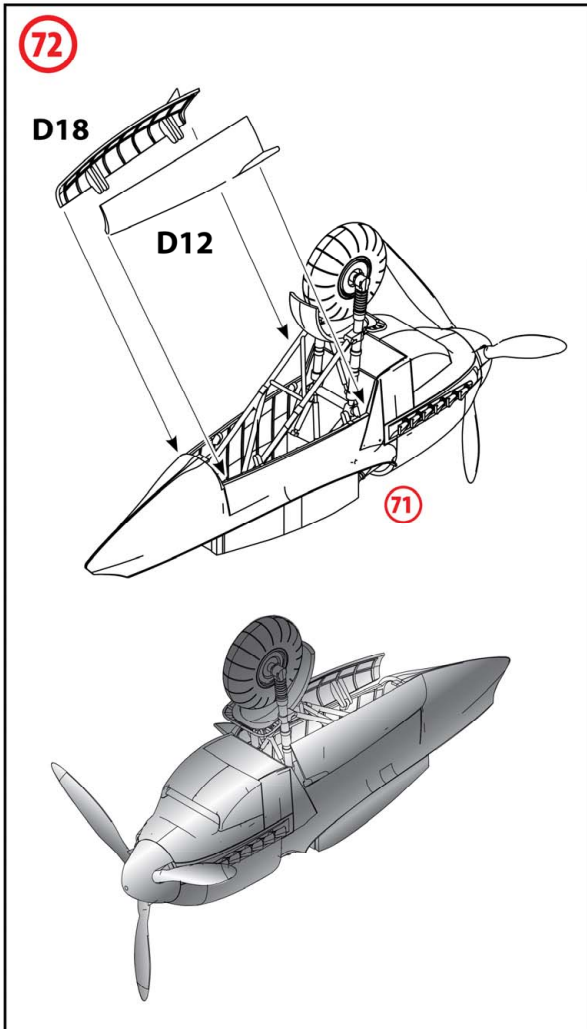
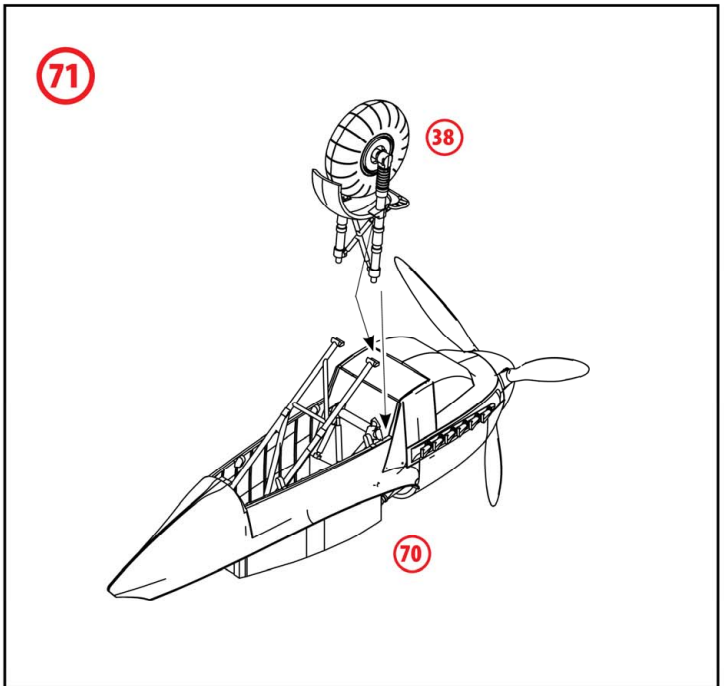
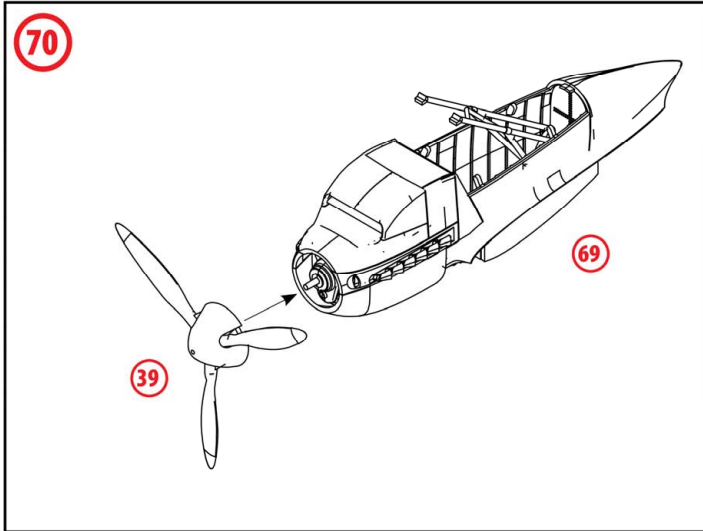
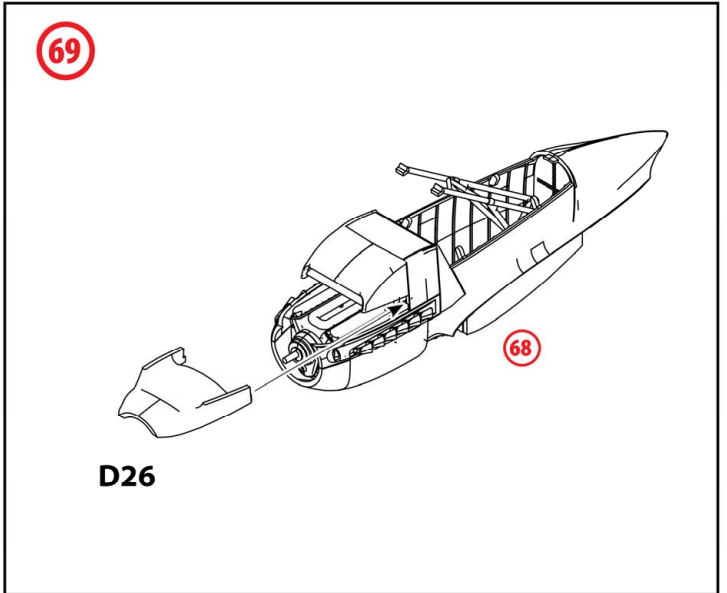
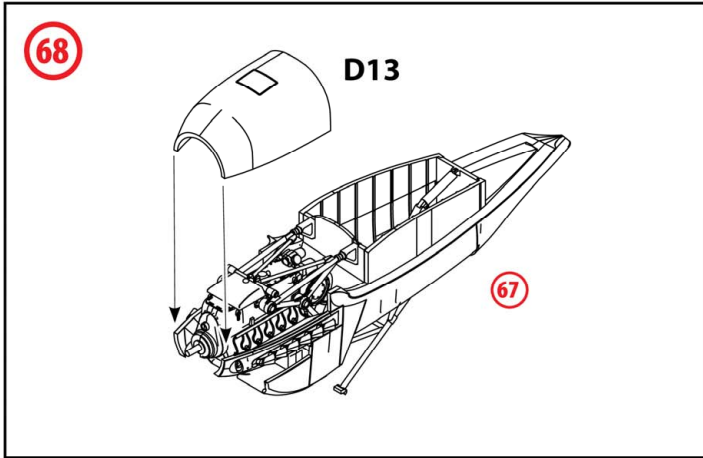




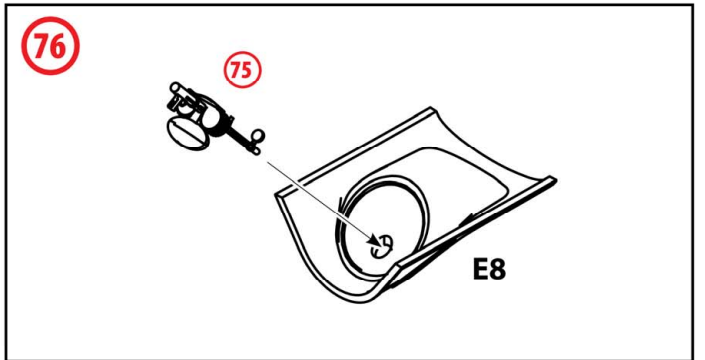
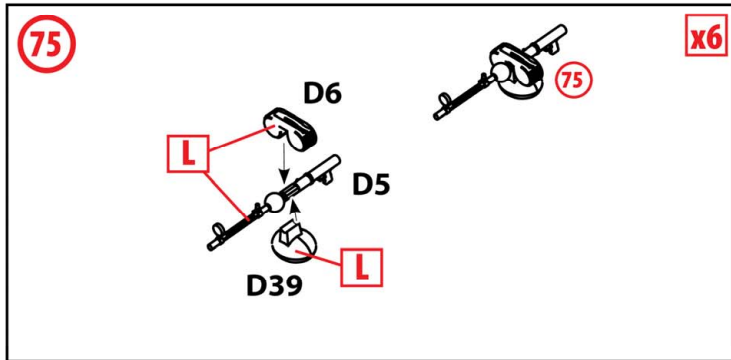
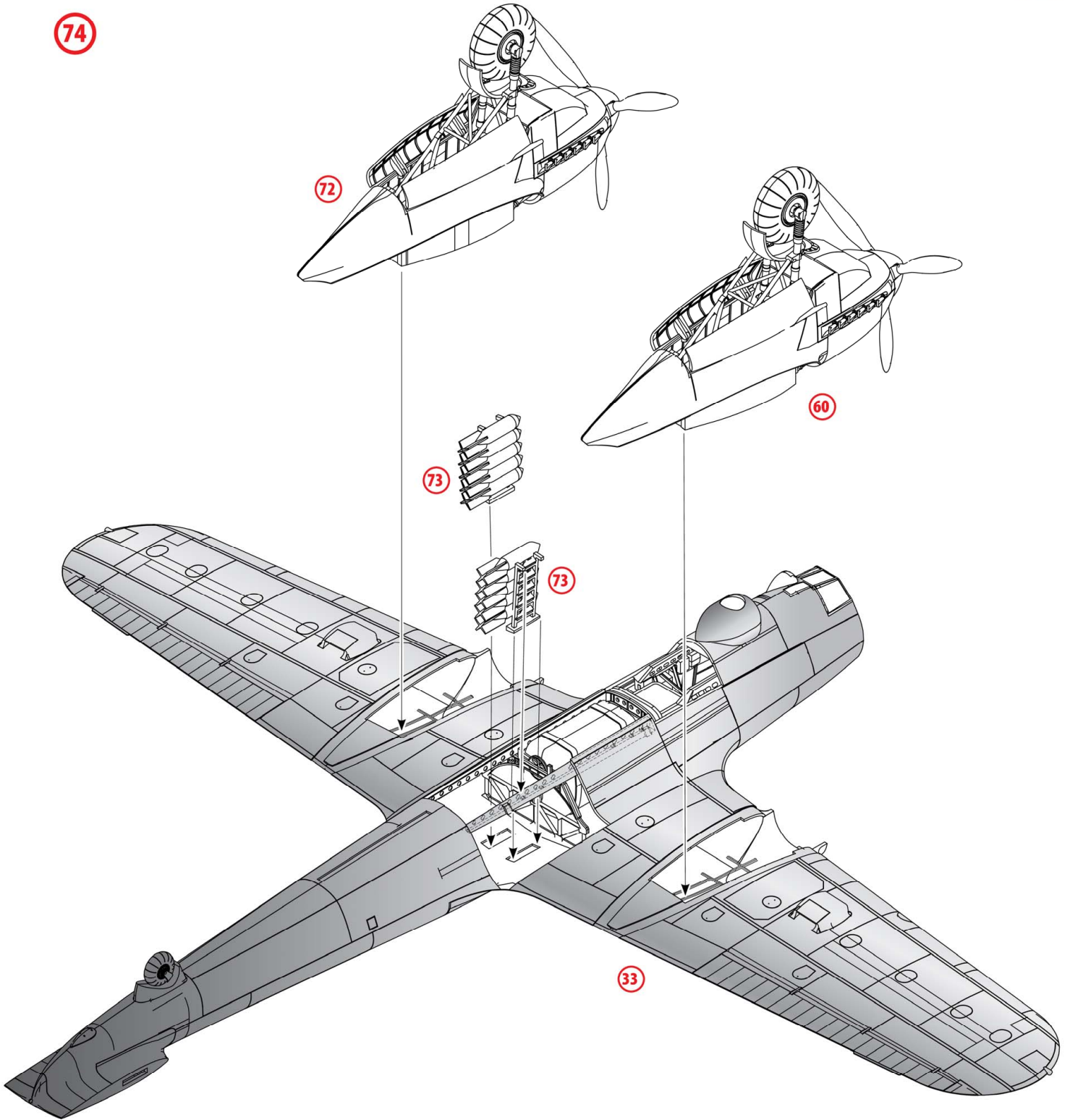


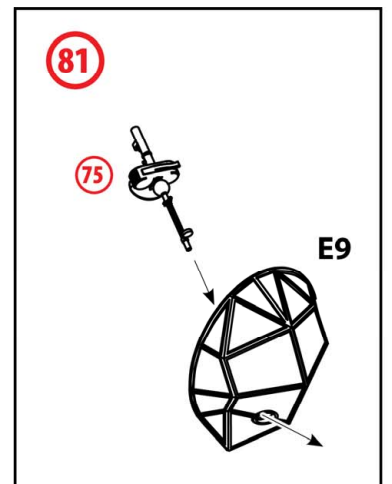
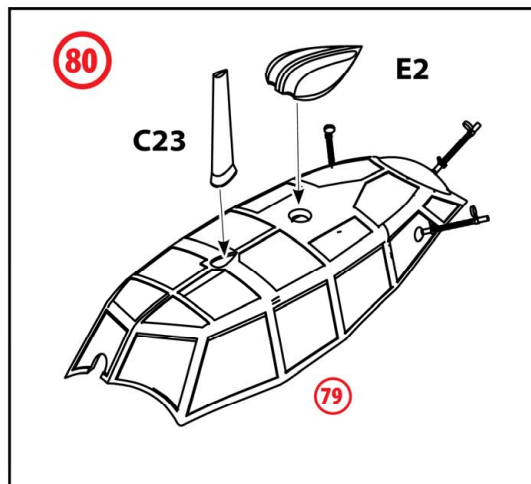
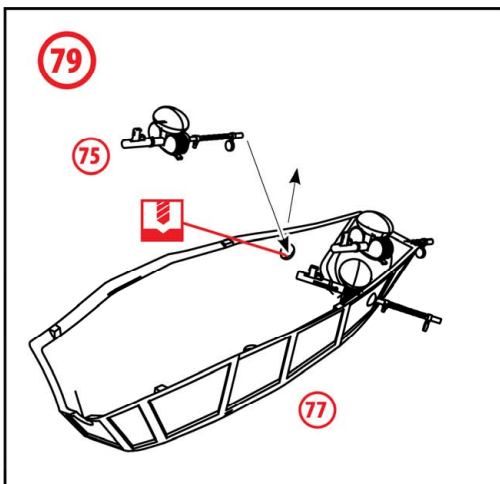
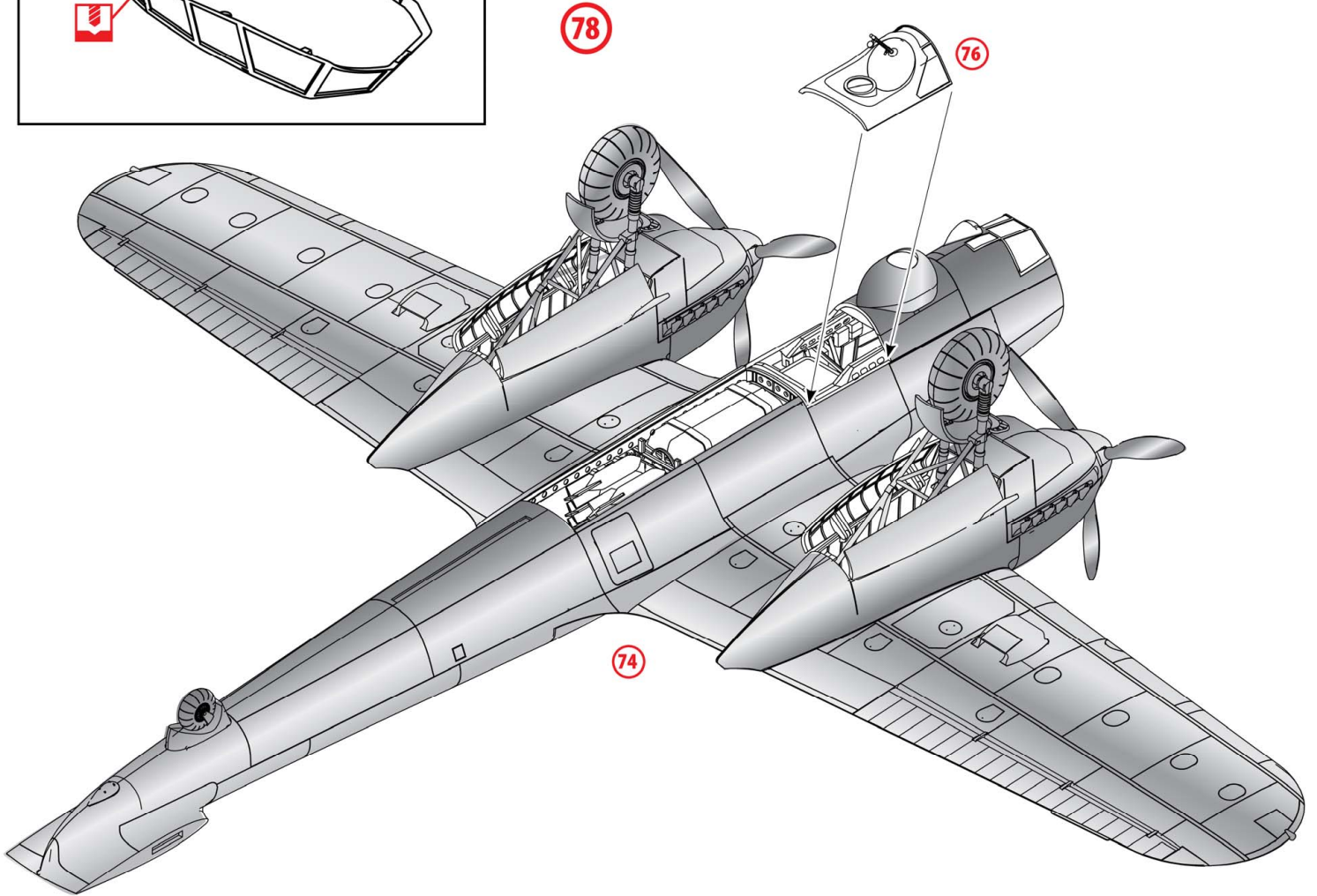
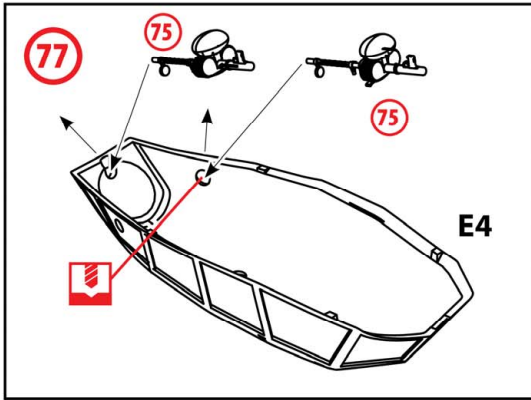




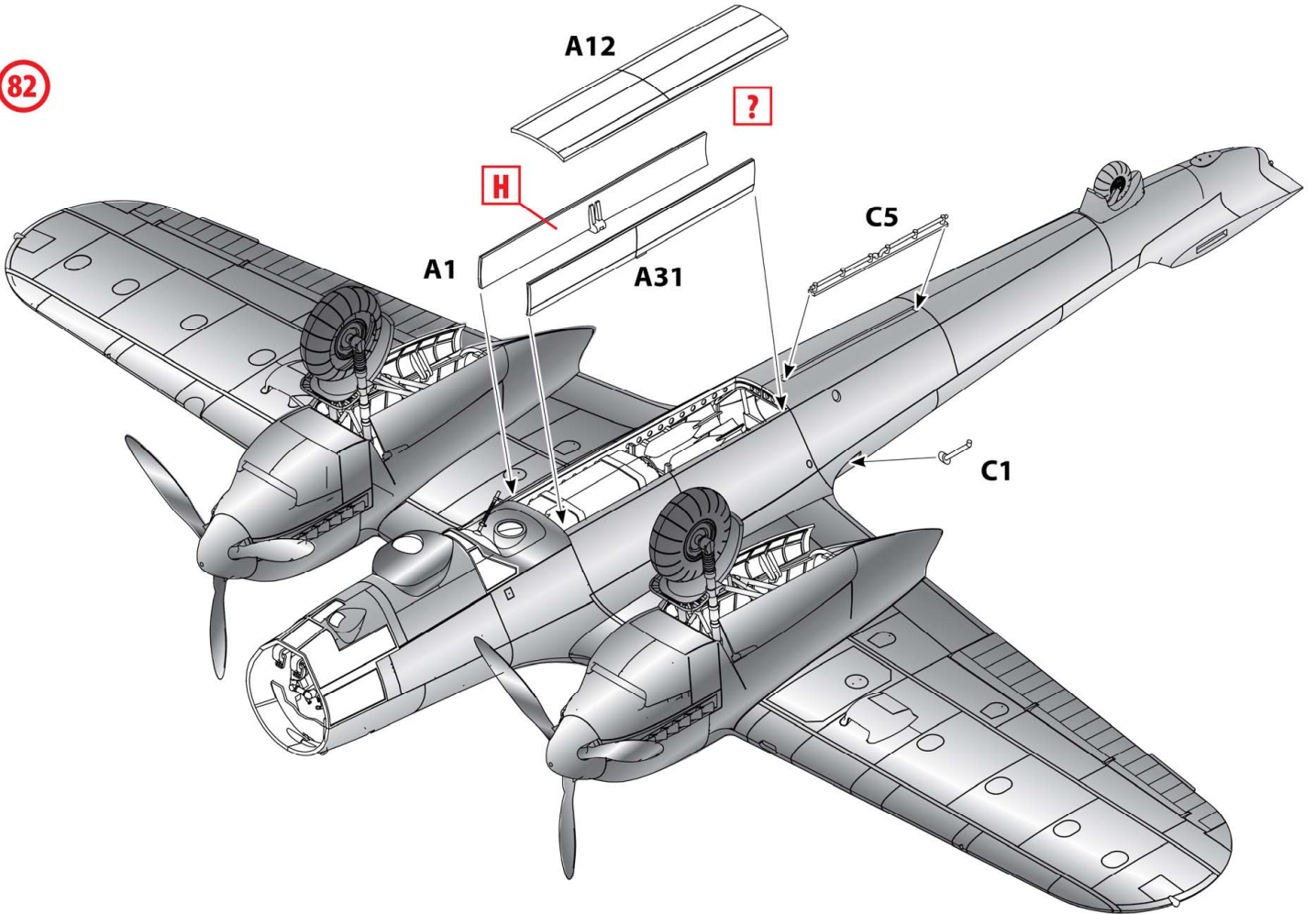


74

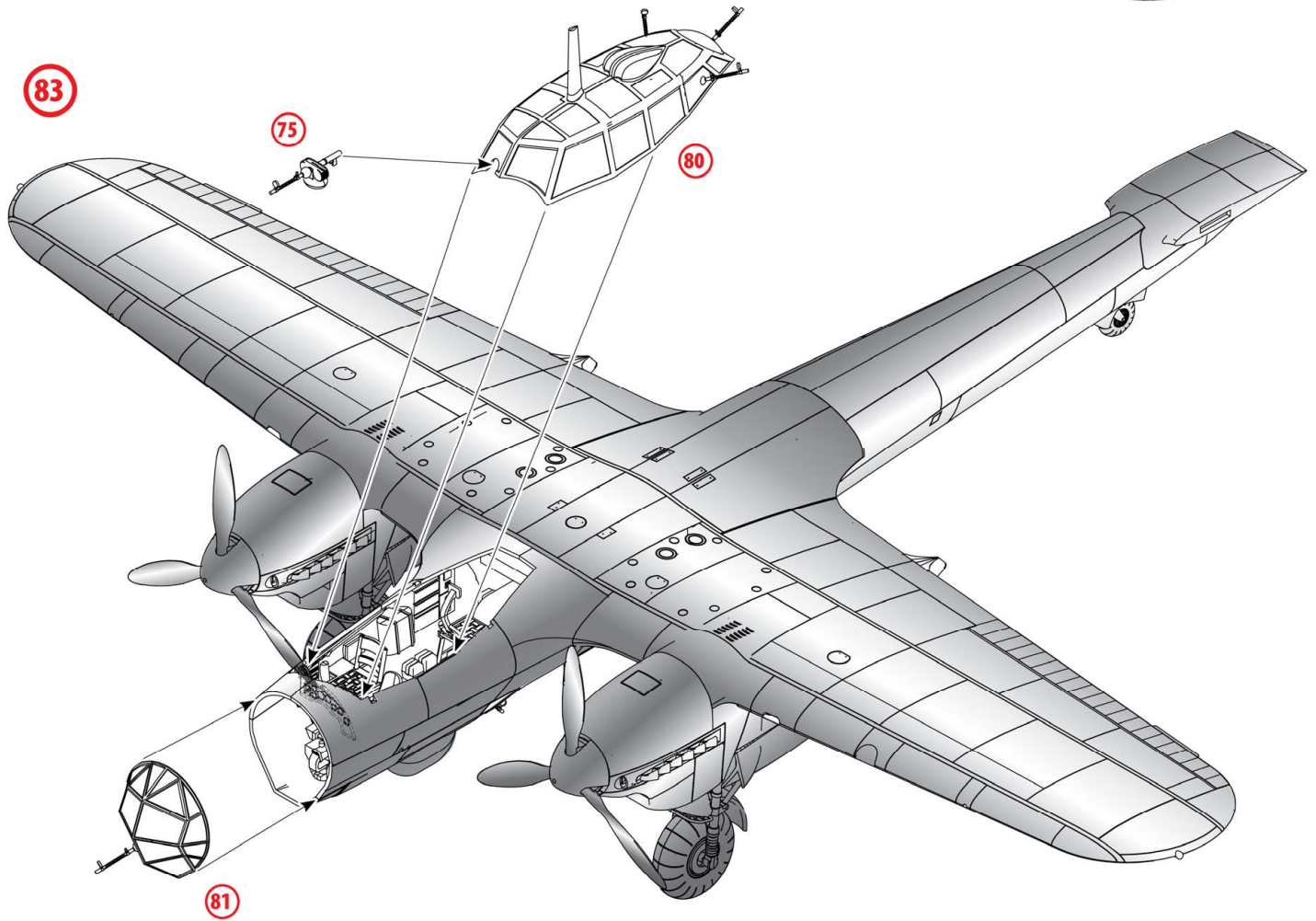


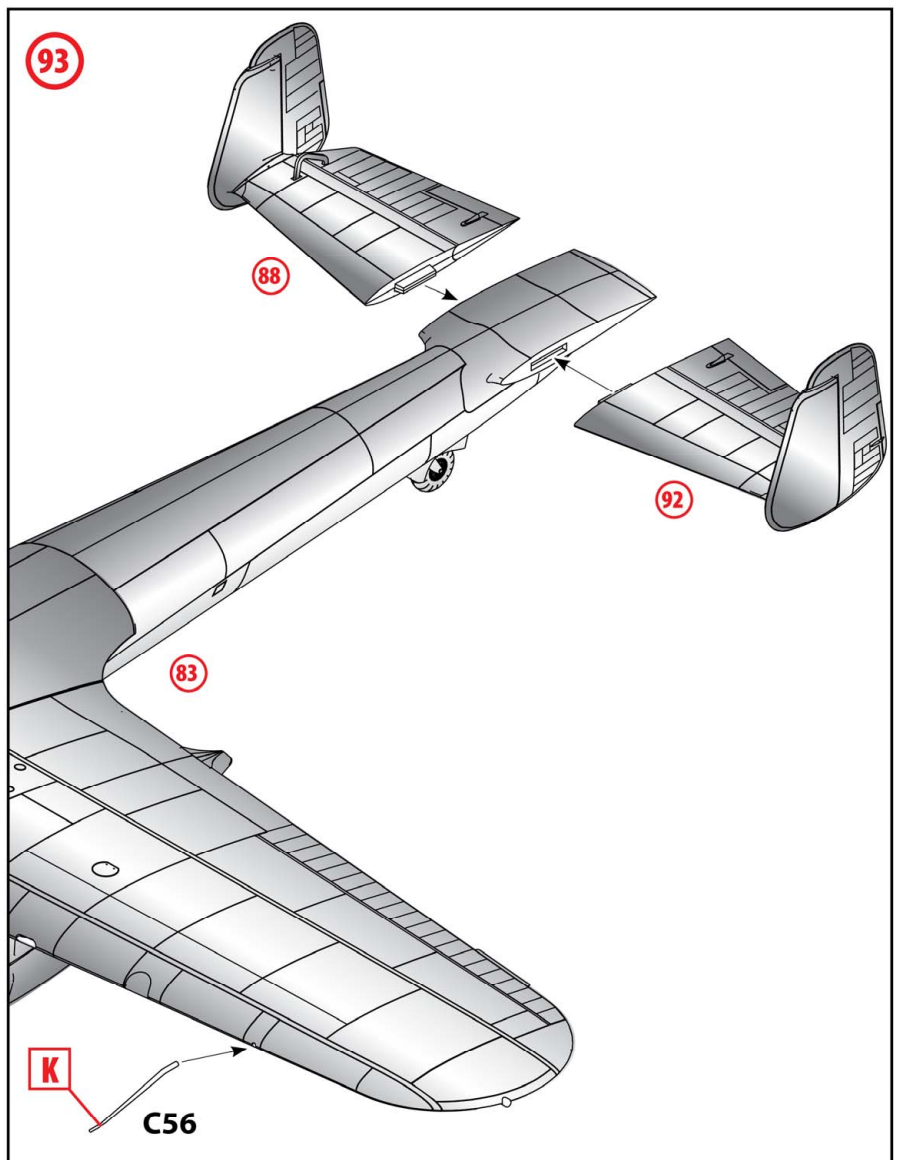
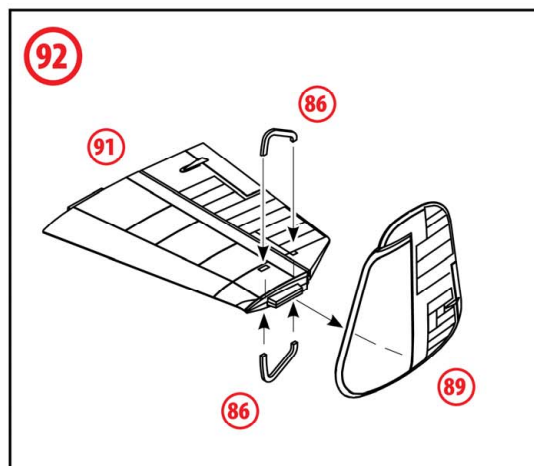
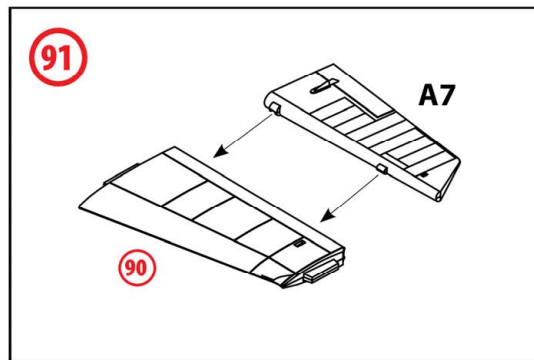
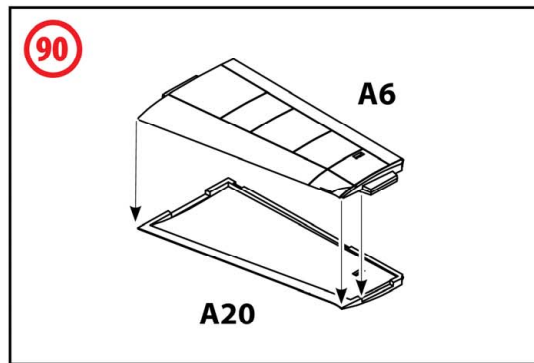
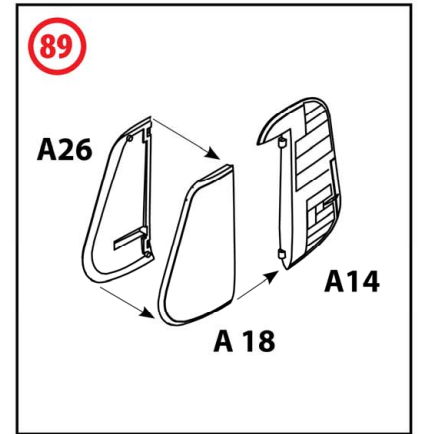
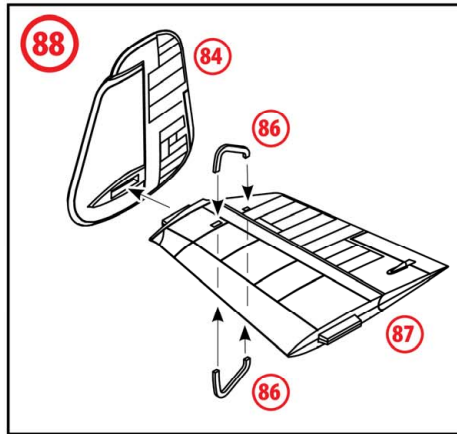
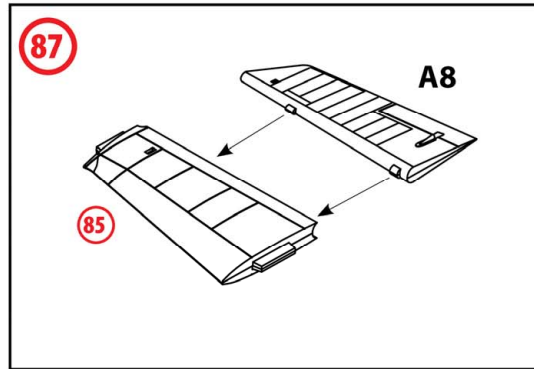
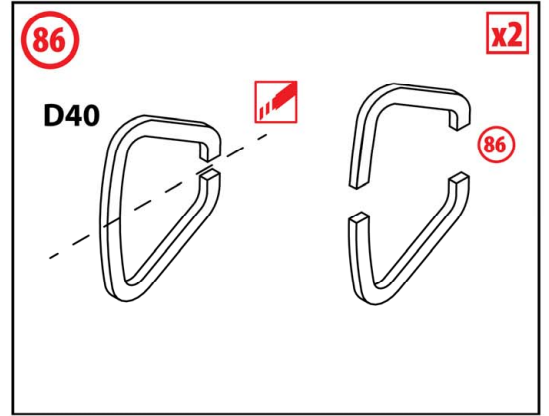
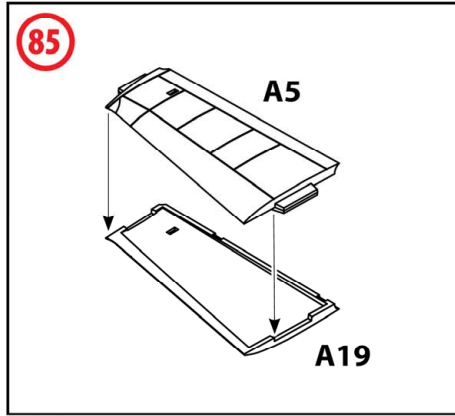
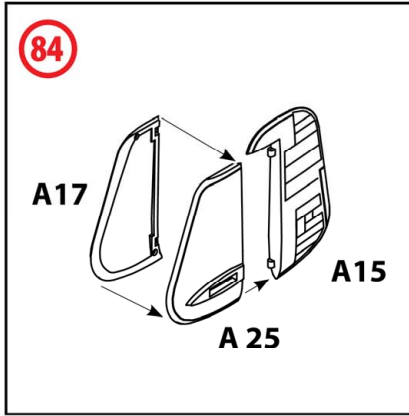


82

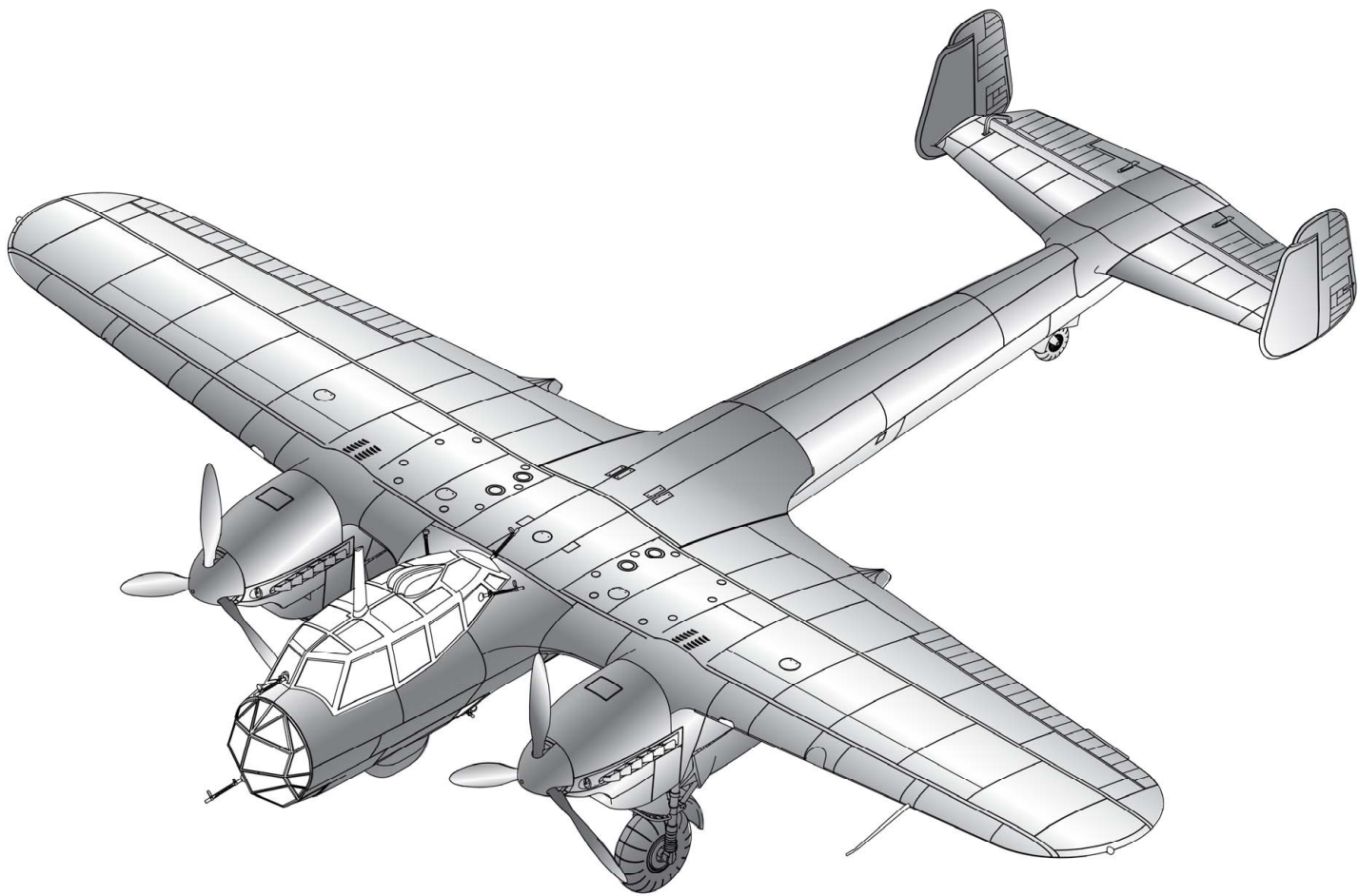


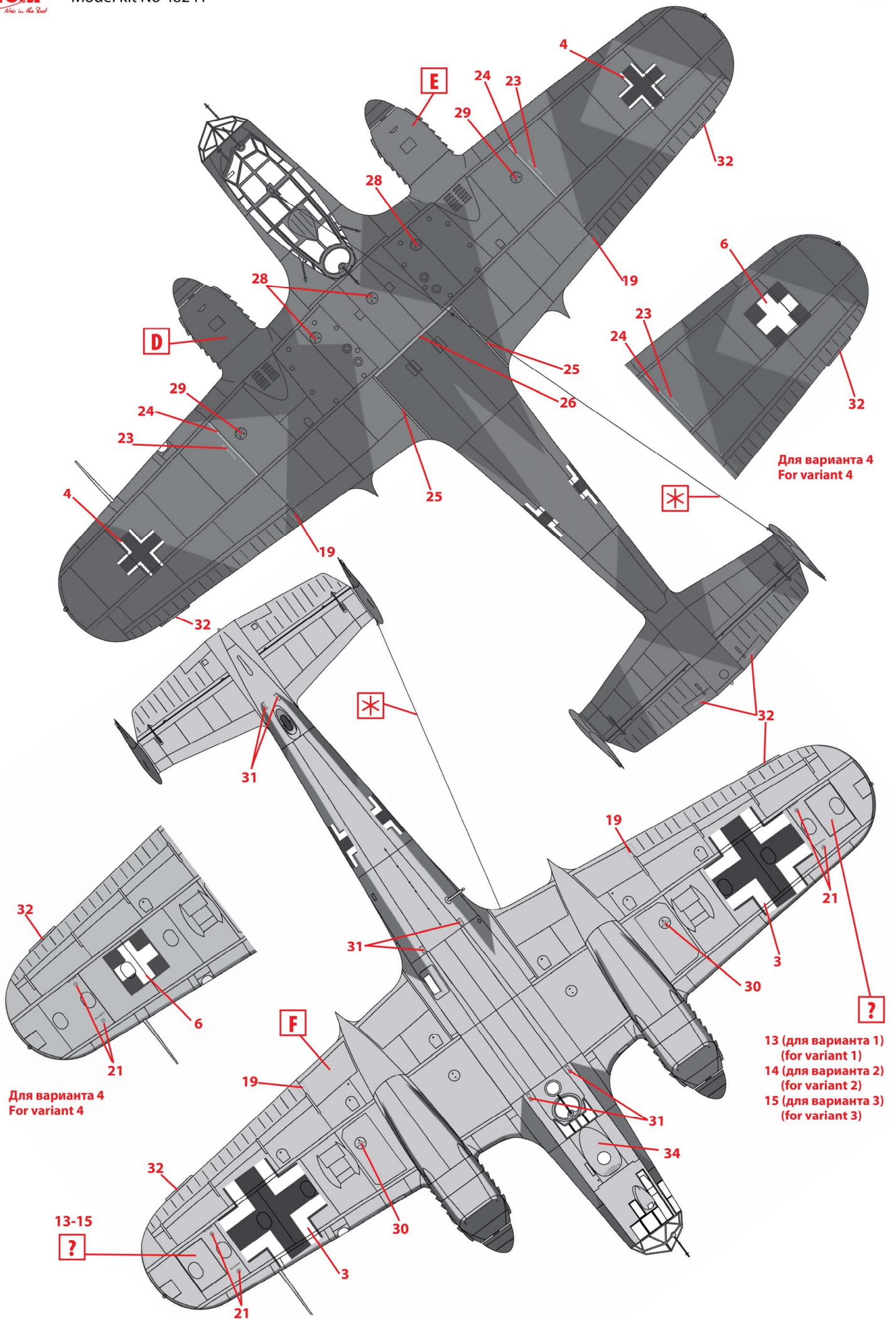
83

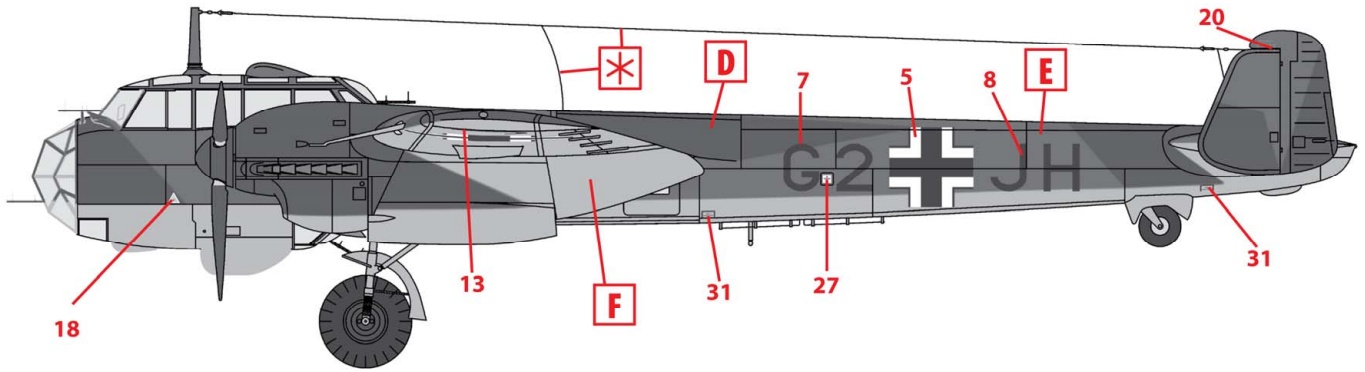




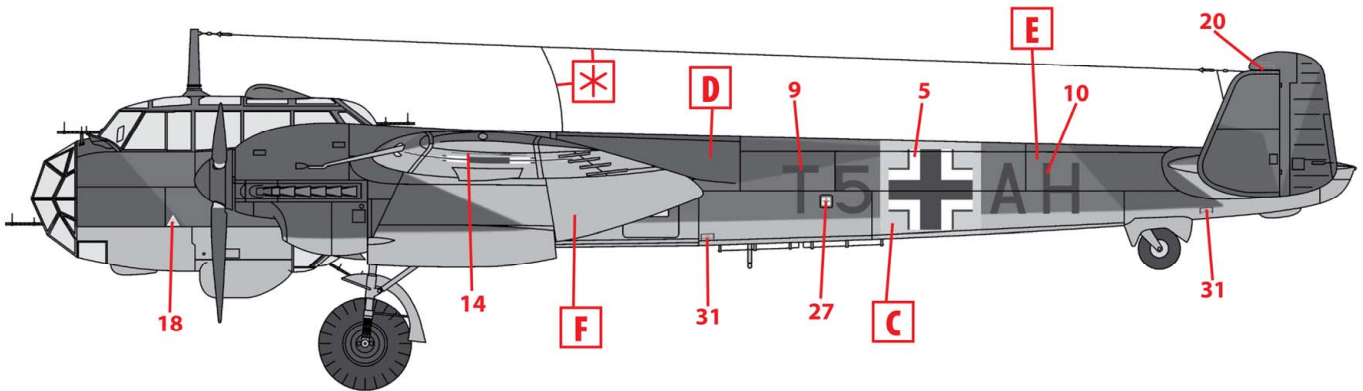
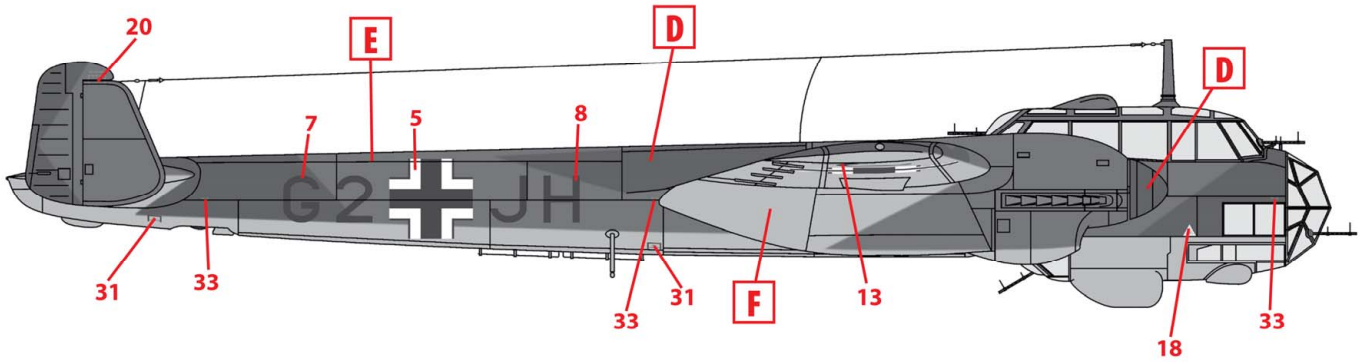




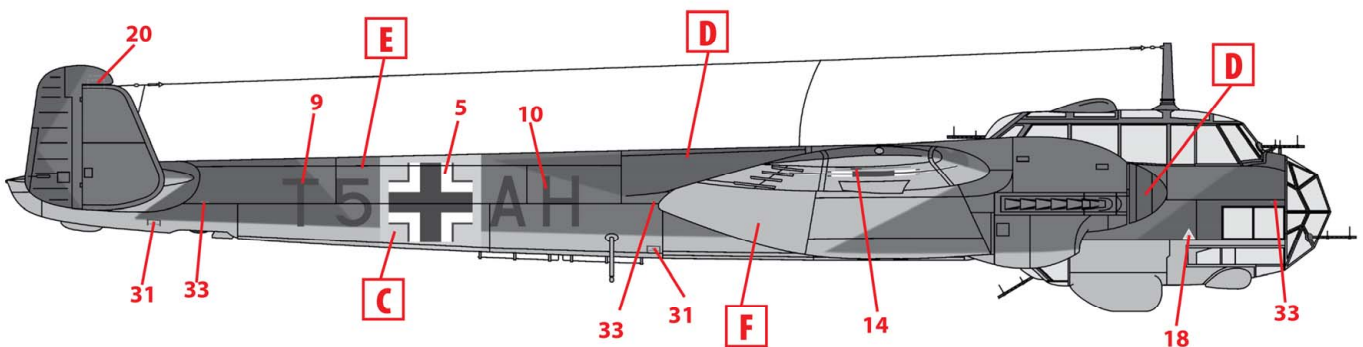


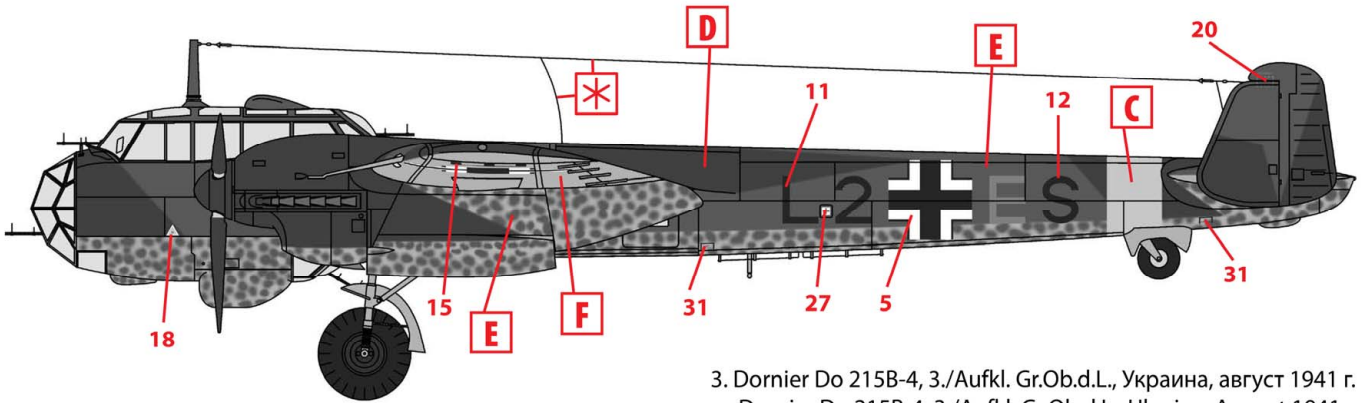


1. Dornier Do 215B-4, 4./Aufkl. Gr.Ob.d.L., Франция, август 1940 г.  
Dornier Do 215B-4, 4./Aufkl. Gr.Ob.d.L., France, August 1940

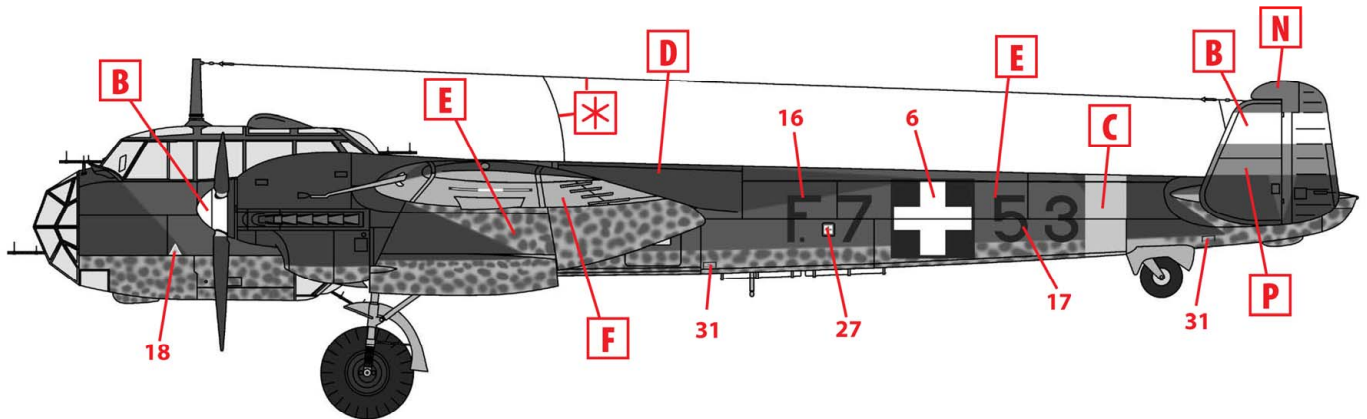
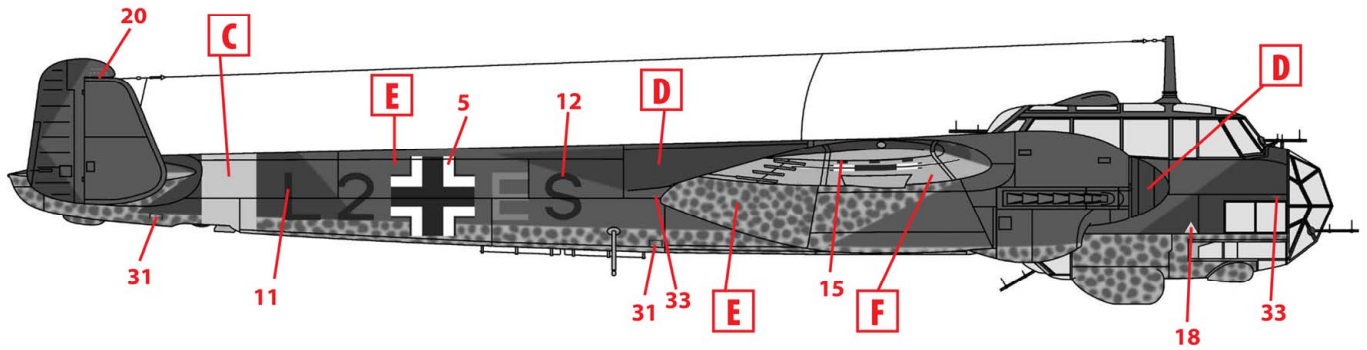


2. Dornier Do 215B-4, 1./Aufkl. Gr.Ob.d.L., Луонетярви, Финляндия, июль 1941 г.  
Dornier Do 215B-4, 1./Aufkl. Gr.Ob.d.L., Luonetjarvi, Finland, July 1941

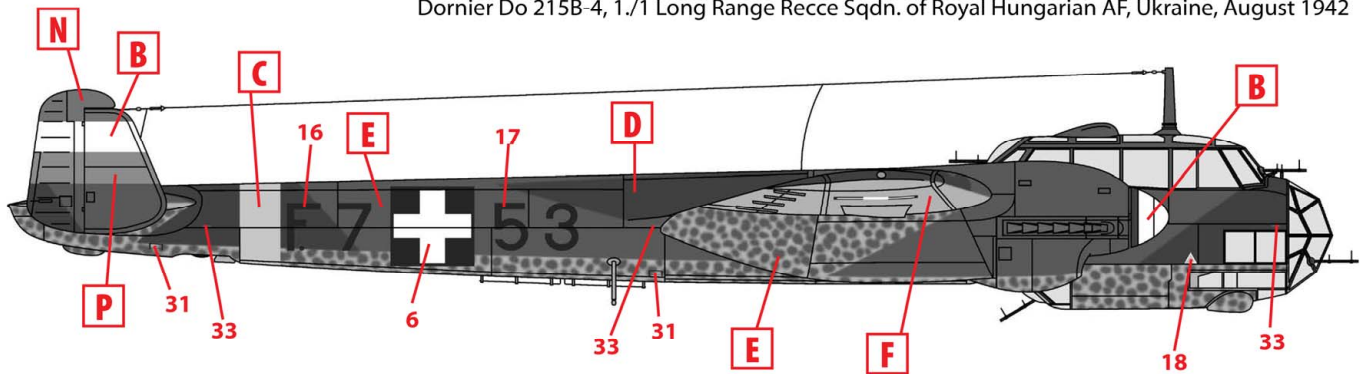




3. Dornier Do 215B-4, 3./Aufkl. Gr.Ob.d.L., Украина, август 1941 г.  
Dornier Do 215B-4, 3./Aufkl. Gr.Ob.d.L., Ukraine, August 1941



4. Dornier Do 215B-4, АЭ дальней разведки 1./1 Королевских ВВС Венгрии, Украина, август 1942 г.  
Dornier Do 215B-4, 1./1 Long Range Recce Sqdn. of Royal Hungarian AF, Ukraine, August 1942



ООО ICM Холдинг  
ул. Бориспольская 9, строение 64,  
02099, Киев, Украина  
Тел./факс: +38(044) 369 54 12  
E-mail: export@icm.com.ua



ICM Holding  
Borispolskaya, 9, build. 64,  
02099, Kiev, Ukraine  
Tel./Fax: +38(044) 369 54 12  
E-mail: export@icm.com.ua