

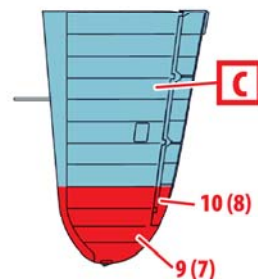
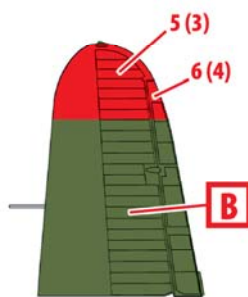
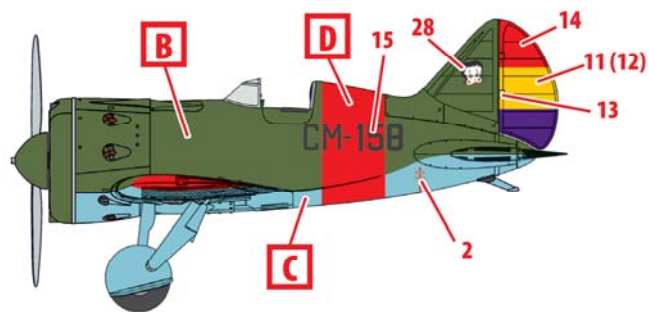
И-16 тип 10

ВВС республики Испания

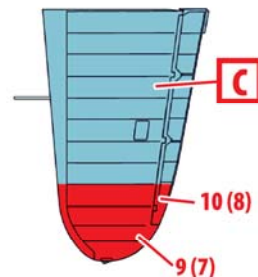
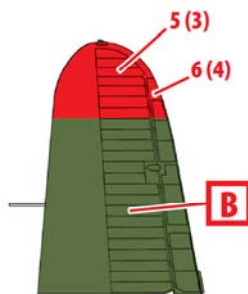
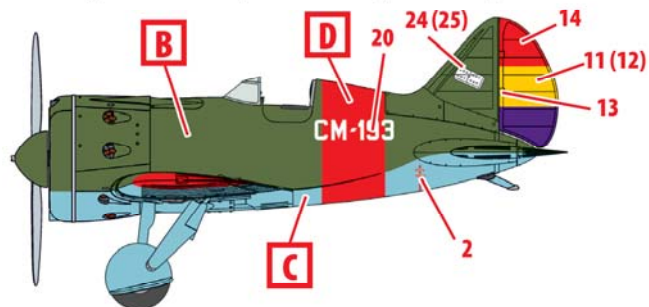
№ D3202
1:32

I-16 type 10

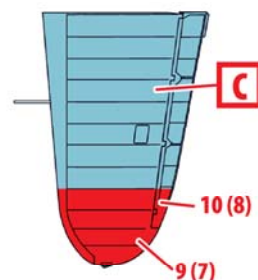
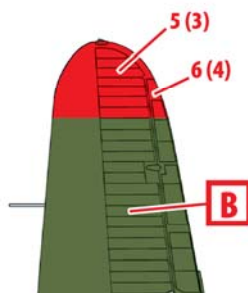
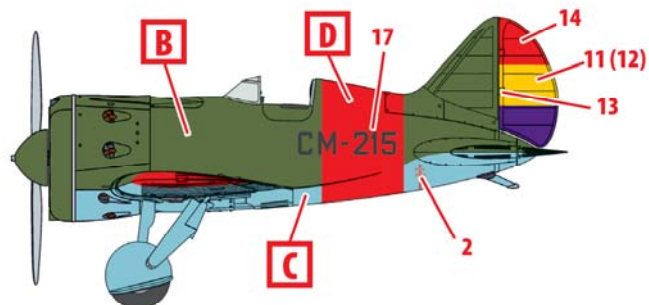
Spanish Republican AF



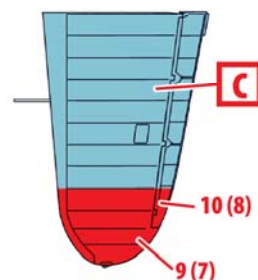
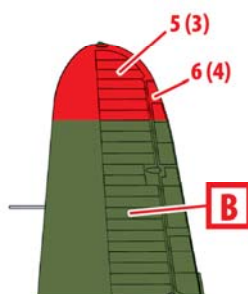
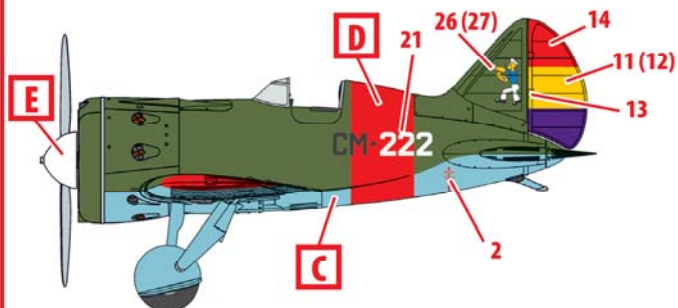
1. И-16 тип 10, 1-я эскадрилья ВВС Республики Испания, апрель 1938 г.
I-16 type 10, 1st Squadron of Spanish Republican AF, April 1938



2. И-16 тип 10, 3-я эскадрилья ВВС Республики Испания, январь 1939 г.
I-16 type 10, 3d Squadron of Spanish Republican AF, January 1939



3. И-16 тип 10, 5-я эскадрилья ВВС Республики Испания, лето 1938 г.
I-16 type 10, 5th Squadron of Spanish Republican AF, Summer 1938



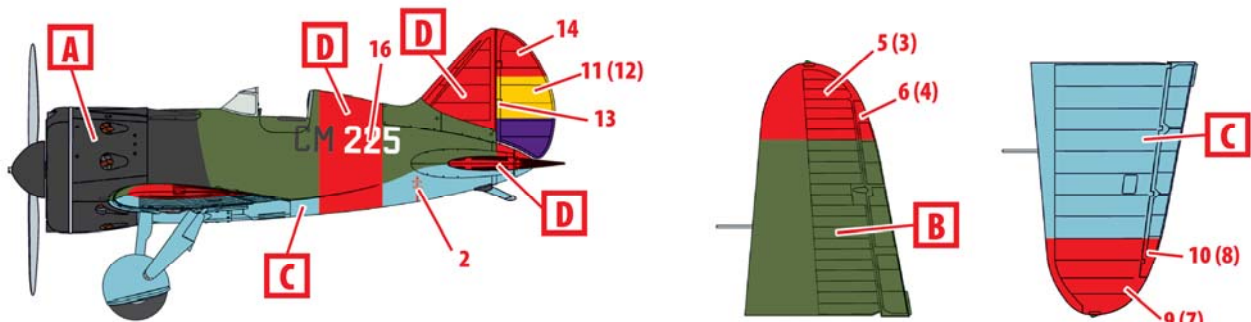
4. И-16 тип 10, 4-я эскадрилья ВВС Республики Испания, декабрь 1938 г.
I-16 type 10, 4th Squadron of Spanish Republican AF, December 1938

ИСПОЛЬЗУЕМЫЕ КРАСКИ / USED COLORS:

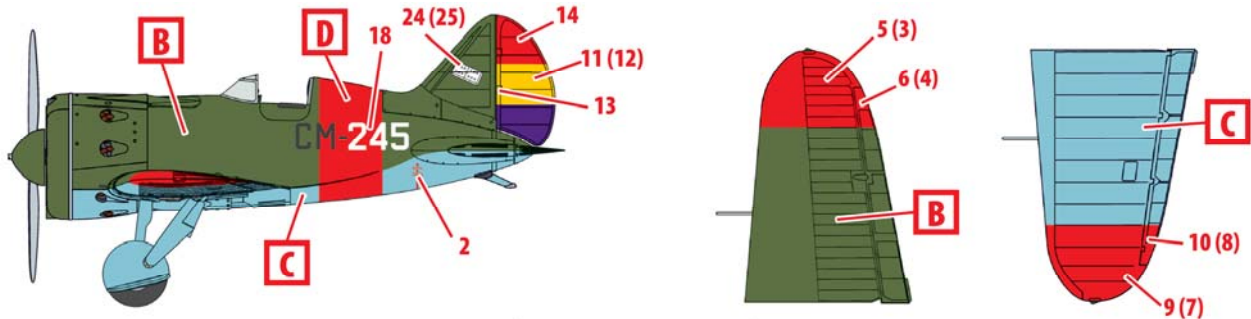
	Revell	Tamiya		
A	108	XF1	Черный, матовый	Flat Black
B	168	XF61	Зеленый, матовый	Dark Green
C	149	XF23	Светло-голубой, мат.	Flat Light Blue
D	136	XF7	Красный, матовый	Flat Red
E	105	XF2	Белый, матовый	Flat White

22 ДЕКАЛЬ
DECAL

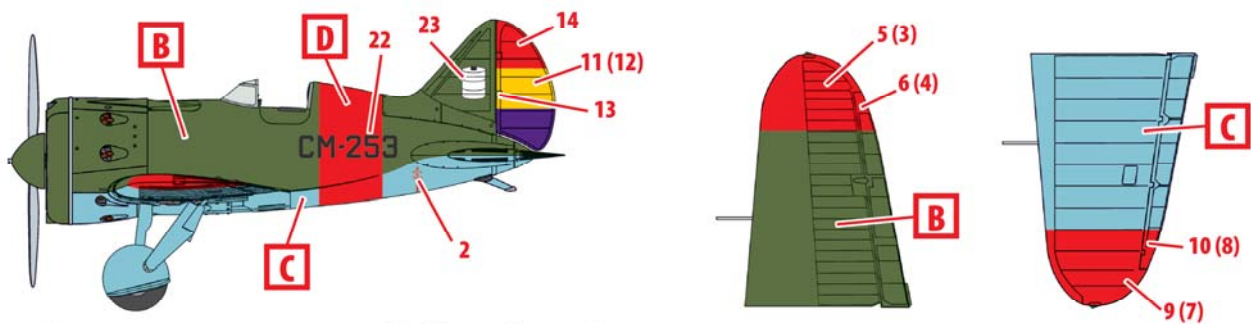
A ИСПОЛЬЗУЕМАЯ КРАСКА
USED COLOR



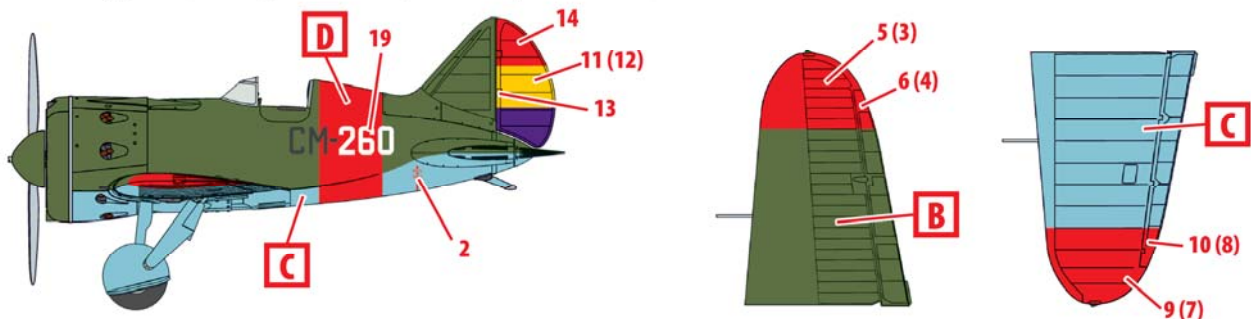
5. И-16 тип 10, 7-я эскадрилья ВВС Республики Испания, январь 1939 г.
I-16 type 10, 7th Squadron of Spanish Republican AF, January 1939



6. И-16 тип 10, 3-я эскадрилья ВВС Республики Испания, ноябрь 1938 г.
I-16 type 10, 3d Squadron of Spanish Republican AF, November 1938



7. И-16 тип 10, 6-я эскадрилья ВВС Республики Испания, осень 1938 г.
I-16 type 10, 6th Squadron of Spanish Republican AF, Autumn 1938



8. И-16 тип 10, 4-я эскадрилья ВВС Республики Испания, январь 1939 г.
I-16 type 10, 4th Squadron of Spanish Republican AF, January 1939

ВНИМАНИЕ!

Перед сборкой внимательно прочитайте руководство по монтажу. Каждая деталь пронумерована. Соблюдать последовательность монтажа. Необходимые рабочие инструменты: нож и напильник для зачистки деталей; резиновая лента, клейкая лента и зажимы для сушки белья для прижимания склеиваемых деталей. Детали из пластика очистить в растворе мягкого моющего средства и высушить на воздухе для того, чтобы краска и переводные картинки лучше прилипали. Перед приклеиванием проверить, подходят ли детали; клей наносить экономно. Хром и краску удалить с поверхностей склеивания. Небольшие детали покрасить перед тем, как они будут удалены из рамок. Краску необходимо хорошо просушить, только после этого продолжать сборку.

CAUTION!

Read the instructions thoroughly prior to assembly. Each component is numbered. Adhere to specified sequence of assembly. Tools required: knife and file for removal of components from frame; rubber bond, adhesive tape and clothes pegs for clamping components together after applying adhesive. Clean plastic components in a mild detergent solution and allow to air-dry so that paint and transfers adhere better. Prior to applying adhesive, check to see whether the components fit together; apply adhesive sparingly. Remove chrome and paint from the contact surfaces. Paint small components before removing them from the frame. Allow paint to dry well, and only then continue to assemble.

ООО ICM Холдинг
ул. Бориспольская 9, строение 64,
02099, Киев, Украина
Тел./факс: +38(044) 369 54 12
E-mail: export@icm.com.ua

ICM
Not in the East
www.icm.com.ua

ICM Holding
Borispolskaya, 9, build. 64,
02099, Kiev, Ukraine
Tel./Fax: +38(044) 369 54 12
E-mail: export@icm.com.ua