



### ИСПОЛЬЗУЕМЫЕ КРАСКИ / USED COLORS:

	COLOR	Revell	Tamiya
<b>A</b>	<b>Темно-серый, матовый   Tank Grey</b>	178	XF63
<b>B</b>	<b>Черная сталь   Gunmetal</b>	109	X10
<b>C</b>	<b>Хаки, матовый   Khaki</b>	186	XF49
<b>D</b>	<b>Кожа   Leather</b>	184	XF64

**ВНИМАНИЕ! С АУТТИО N!**  
 Перед сборкой внимательно прочтите руководство по монтажу. Каждая деталь пронумерована. Соблюдать последовательность монтажа. Необходимые рабочие инструменты: нож и напильник для зачистки деталей; резиновая лента, клейкая лента и зажимы для сушки белой для приклеивания склеиваемых деталей. Детали из пластика очистить в растворе мягкого моющего средства и высушить на воздухе для того, чтобы краска и переводные картинки лучше прилипали. Перед приклеиванием проверить, подходит ли детали клей наносить экономно. Кроме краски удалить с поверхностей склеивания. Небольшие детали покрасить перед тем, как они будут удалены из рамки. Краску необходимо хорошо просушить, только после этого продолжать сборку.

**ООО ICM Холдинг**  
 ул. Бориспольская 9, строение 64,  
 02099, Киев, Украина  
 Тел./факс: +38(044) 369 54 12  
 E-mail: export@icm.com.ua



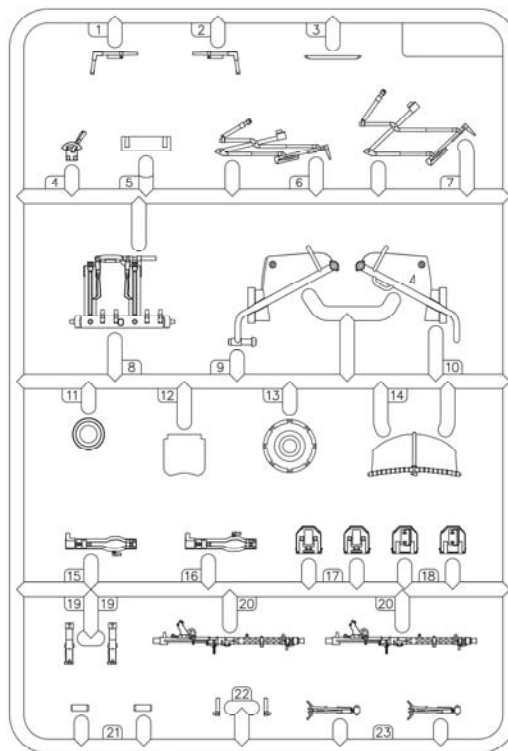
www.icm.com.ua

**ICM Holding**  
 Borispolskaya, 9, build. 64,  
 02099, Kiev, Ukraine  
 Tel./Fax: +38(044) 369 54 12  
 E-mail: export@icm.com.ua

**Zwillingssocket 36**  
**Немецкая зенитная**  
**пулеметная установка II MB**

**№35714**  
**1:35**

**Zwillingssocket 36**  
**WWII German Anti-aircraft**  
**Machine gun Mount**



**06** СТАДИЯ СБОРКИ  
 ASSEMBLY STEP

**05** СБОРОЧНАЯ ЕДИНИЦА  
 ASSEMBLY UNIT

**A** ИСПОЛЬЗУЕМАЯ КРАСКА  
 USED COLOR

**?** ПРОИЗВОЛЬНЫЙ ВЫБОР  
 OPTIONAL

