

Yak-9T

1/32 SCALE MODEL KIT No 32090



Як-9Т

Советский истребитель 2МВ

Винищувач Як-9Т був однією з модифікацій літака Як-9. Головною його особливістю стала автоматична гармата НС-37 калібром 37 мм. Установка цієї потужної зброї змусила провести ряд покращень конструкції базового літака, зокрема, був підсилений силовий каркас фюзеляжу. Гармата НС-37 дозволила значно збільшити дистанцію відкриття вогню, не зменшуючи при цьому ймовірності враження літака супротивника. Стрільба снарядами з осколковим спорядженням дозволяла вражати ворожі літаки на відстані до 1200 метрів. Гармата також могла вражати наземні броньовані цілі. Її бронебійний снаряд міг пробити броню товщиною до 30 мм, це дозволяло успішно використовувати літак для боротьби з танками. В якості допоміжного озброєння Як-9Т мав великокаліберний кулемет УБС з боєкомплектom 200 патронів. Літаки користувалися великою популярністю та мали високу оцінку серед льотчиків. Всього з березня 1943 року по червень 1945 року було випущено 2748 таких винищувачів.

Тактико-технічні характеристики Як-9Т

Довжина, м	8,66
Розмах крила, м	9,74
Нормальна злітна вага, кгм	3025
Двигун	ВК-105ПФ, 1180 к.с.
Максимальна швидкість, км/год	597
Практична стеля, м	10 000
Дальність польоту, км	735
Озброєння	1х37-мм гармата НС-37 (боєзапас - 30 патронів), 1х12,7-мм кулемет УБС (200 патронів)

Yak-9T

WWII Soviet fighter

The Yak-9T fighter was one of the modifications of the Yak-9 aircraft. Its main feature was an automatic gun NS-37 caliber 37 mm. The installation of this powerful weapon forced a number of improvements to the design of the base aircraft, in particular, the power frame of the fuselage was strengthened. The NS-37 gun significantly increased the range of fire, without reducing the likelihood of the enemy aircraft. Shooting shells with shrapnel equipment allowed to hit enemy aircraft at a distance of up to 1200 meters. The gun could also hit ground armored targets. Its armor-piercing projectile could pierce armor up to 30 mm thick, which allowed it to successfully use the aircraft to fight tanks. As an auxiliary weapon Yak-9T had a large-caliber machine gun UBS with ammunition of 200 rounds. Airplanes were very popular and highly regarded among pilots. In total, from March 1943 to June 1945, 2,748 such fighters were produced.

Tactical and Technical Specifications of Yak-9T

Length, m	8,66
Span, m	9,74
Max take-off weight	3025
Engine	VK-105ПФ, 1180 hp
Max. Speed, km/h	597
Service Ceiling, m	10 000
Max ferry range, km	735
Armament	1x37-mm gun NS-37 (ammunition - 30 rounds), 1x12.7-mm machine gun UBS (200 rounds)

ФАРБИ, ЩО ВИКОРИСТОВУЮТЬСЯ / USED COLORS:

COLOR	ICM	Revell	Tamiya
A Нейтральний сірий Neutral Grey	1036	47	XF75
B Небесно-сіра Sky Gray	1033	-	-
C Темно-зелена насичена Extra Dark Green	1069	65	XF13
D Камуфляжний зелений Camouflage Green	1071	46	XF81
E Синьо-сіра Blue Grey	1032	55	XF80
F Чорний Black	1002	8	XF1
G Чорна гума Rubber Black	1039	106	XF85
H Жовтий Deep Yellow	1003	-	XF3

COLOR	ICM	Revell	Tamiya
I Червоний Deep Red	1007	131	X7
J Білий White	1001	105	XF2
K Збройова сталь Gun metal	1027	-	X10
L Сталь Natural Steel	1025	91	X11
M Напівпрозорий зелений Clear Green	1014	161	X25
N Напівпрозорий червоний Clear Red	1011	731	X27
R Темна іржа Dark rust	1051	83	XF68

Для отримання глянцевого, сатинового чи матового ефекту – використовуйте наші лаки!

For a glossy, satin or matte effect – use our varnishes!



2001
МАТОВИЙ ЛАК
VARNISH MATT



2002
САТИНОВИЙ ЛАК
VARNISH SATIN



2003
ГЛЯНЦЕВИЙ ЛАК
VARNISH GLOSS

01 СТАДІЯ СКЛАДАННЯ
ASSEMBLY STEP

A ФАРБА, ЩО ВИКОРИСТОВУЄТЬСЯ
USED COLOR

x2 ЗРОБИТИ ДВІ ДЕТАЛІ
MAKE 2 PCS

✂ ВІДРІЗАТИ
CUT OFF

03 СКЛАДАЛЬНА ОДИНИЦЯ
ASSEMBLY UNIT

***** ЗРОБИТИ САМОМУ
SCRATCH BUILD

✕ НЕ КЛЕЇТИ
DO NOT CEMENT

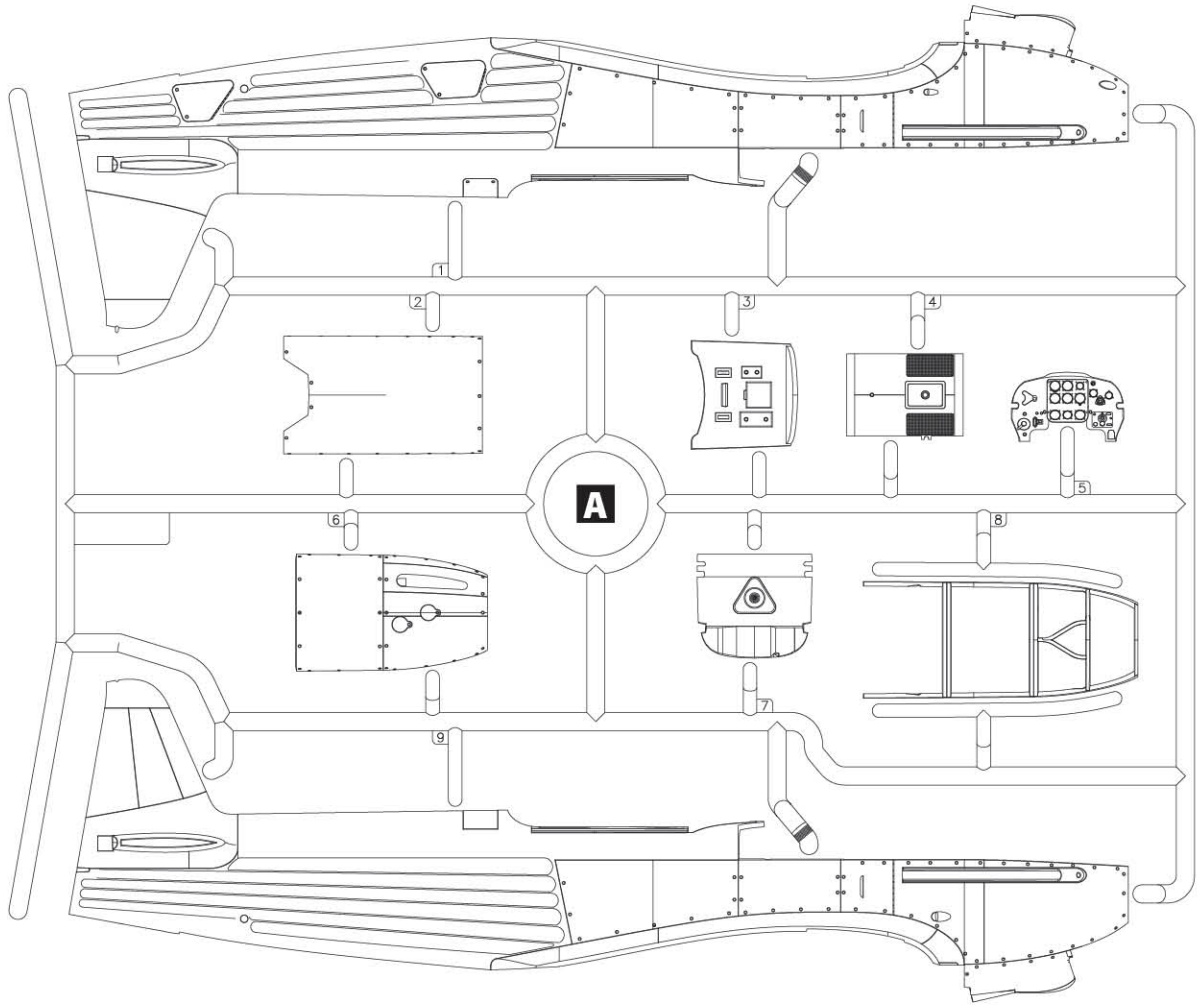
У В А Г А !
Перед складанням уважно прочитати керівництво з монтажу. Кожна деталь пронумерована. Дотримуватися послідовності монтажу. Необхідні робочі інструменти: ніж і напилек для зачистки деталей; гумова стрічка, клейка стрічка і прищипки для білизни (для притиснення склеюваних деталей). Деталі з пластику очистити в розчині м'якого миючого засобу і висушити на повітрі для того, щоб фарба і первідні картинки краще прилипали. Перед приклеюванням перевірити, чи підходять деталі; клей наносити економно. Хром і фарбу видалити з поверхонь склеювання. Невеликі деталі пофарбувати перед тим, як вони будуть видалені з рамок. Фарбу необхідно добре просушити, тільки після цього продовжувати складання. Кожну відповідну первідну картинку вирізати окремо і приблизно на 20 секунд занурити в теплу воду. На позначеному місці картинку відокремити від паперу і притиснути промоккальним папером.

С А У Т І О Н !
Read the instructions thoroughly prior to assembly. Each component is numbered. Adhere to specified sequence of assembly. Tools required: knife and file for removal of components from frame; rubber bond, adhesive tape and clothes pegs for clamping components together after applying adhesive. Clean plastic components in a mild detergent solution and allow to air-dry so that paint and transfers adhere better. Prior to applying adhesive, check to see whether the components fit together; apply adhesive sparingly. Remove chrome and paint from the contact surfaces. Paint small components before removing them from the frame. Allow paint to dry well, and only then continue to assemble. Cut out each transfer individually and immerse in warm water for approx. 20 seconds. Slide transfer off paper and into designated position, then press on with blotting paper.

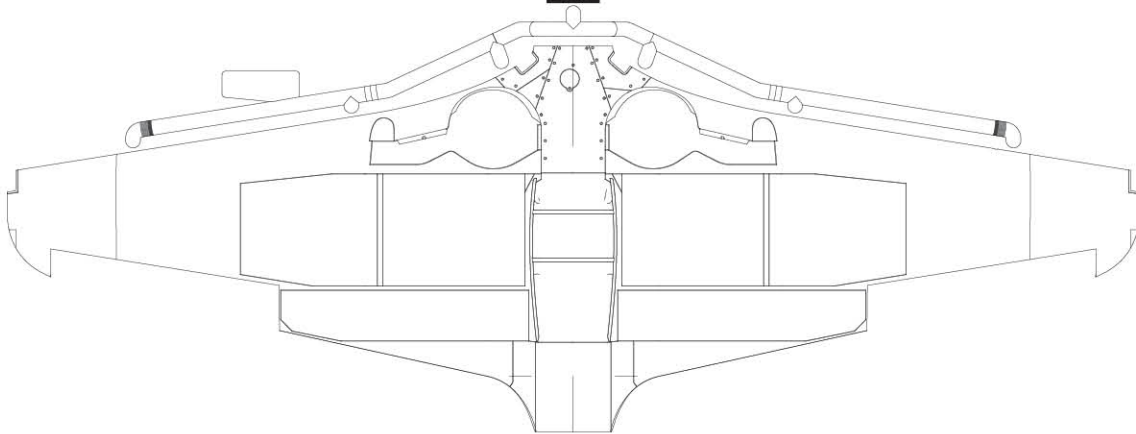
ТОВ ICM Холдинг
вул. Бориспільська 9, корпус 64,
02099, Київ, Україна
Тел./факс: +38(044) 369 54 12
E-mail: export@icm.com.ua



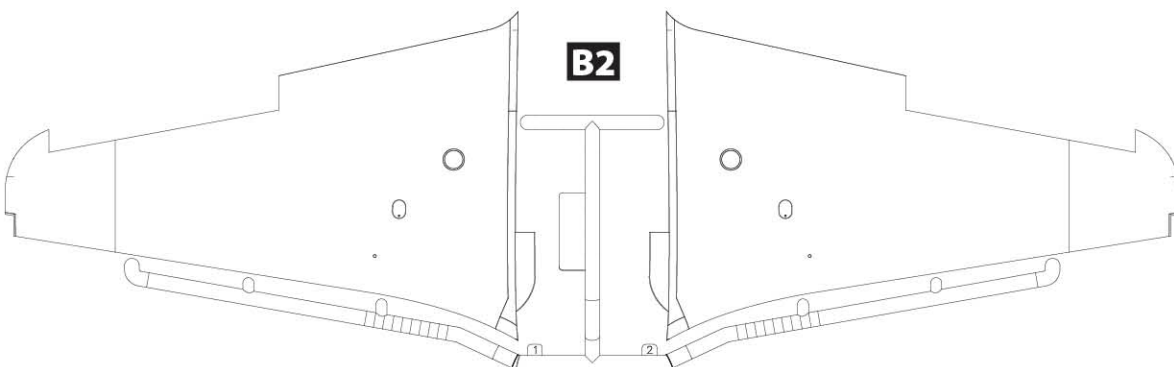
ICM Holding
Borispolskaya, 9, build. 64,
02099, Kiev, Ukraine
Tel./Fax: +38(044) 369 54 12
E-mail: export@icm.com.ua



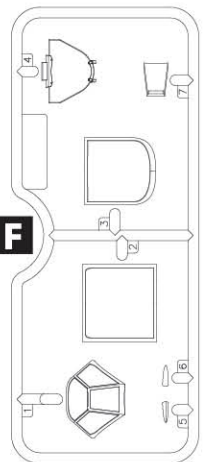
B1

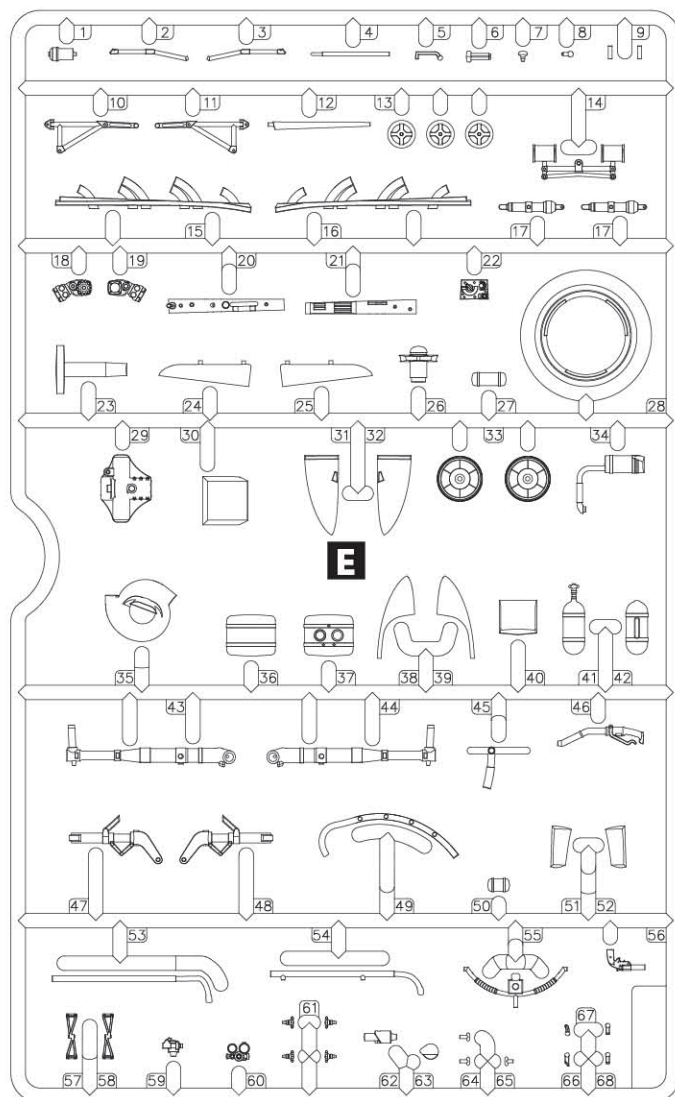
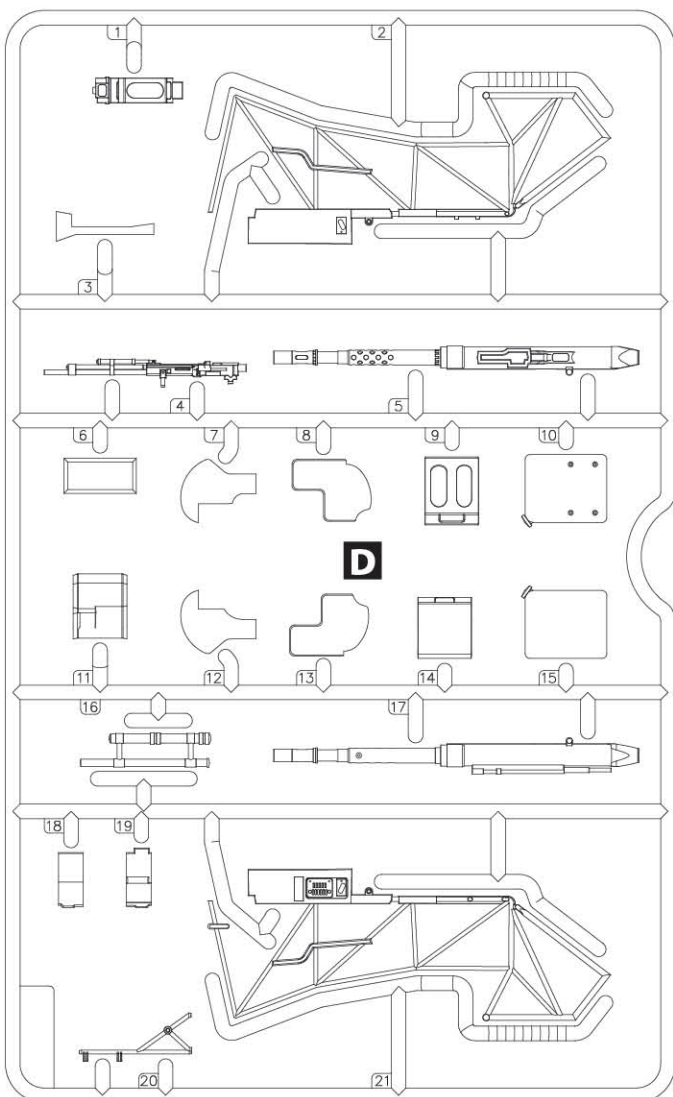
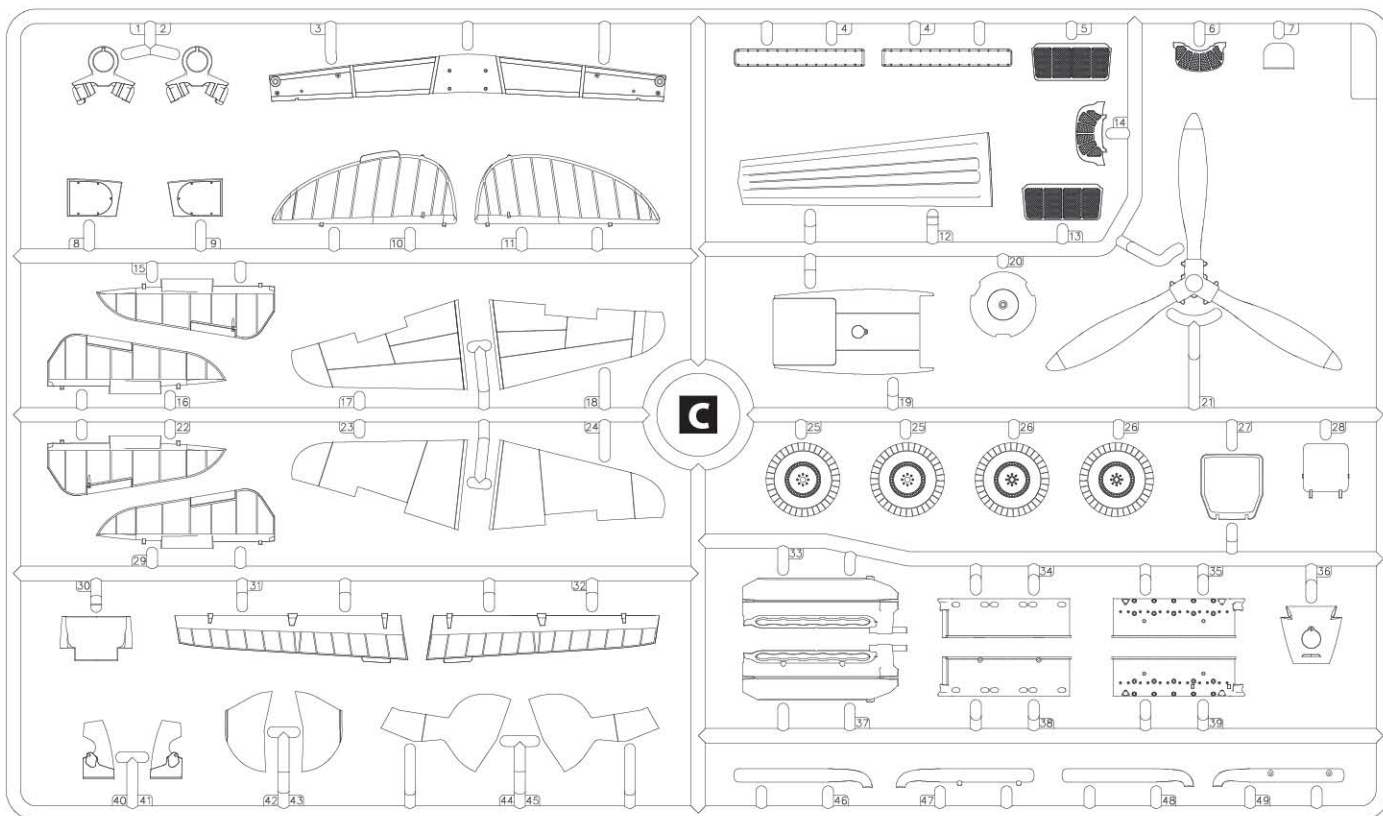


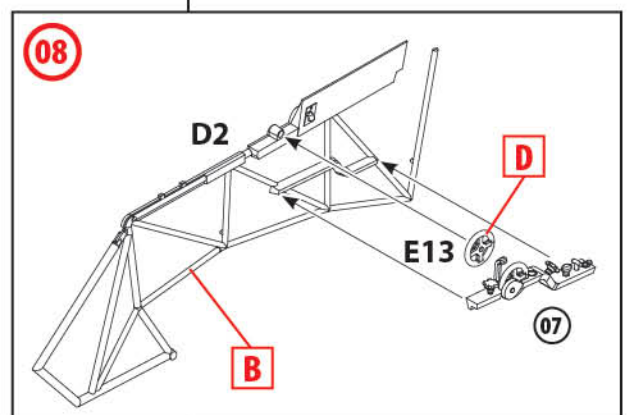
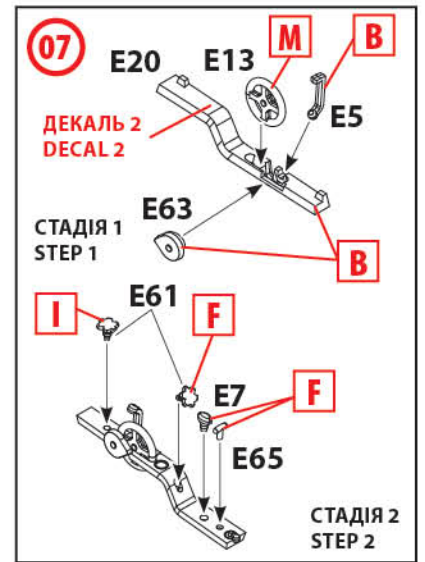
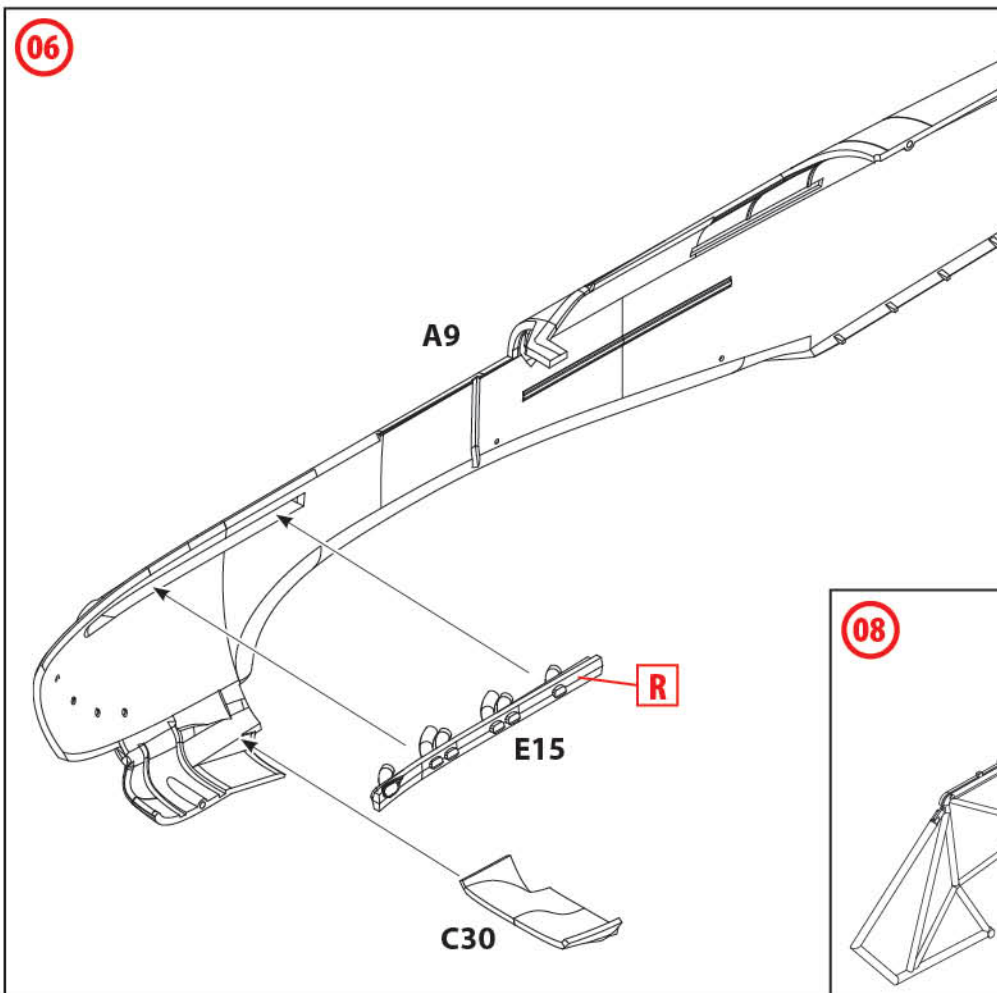
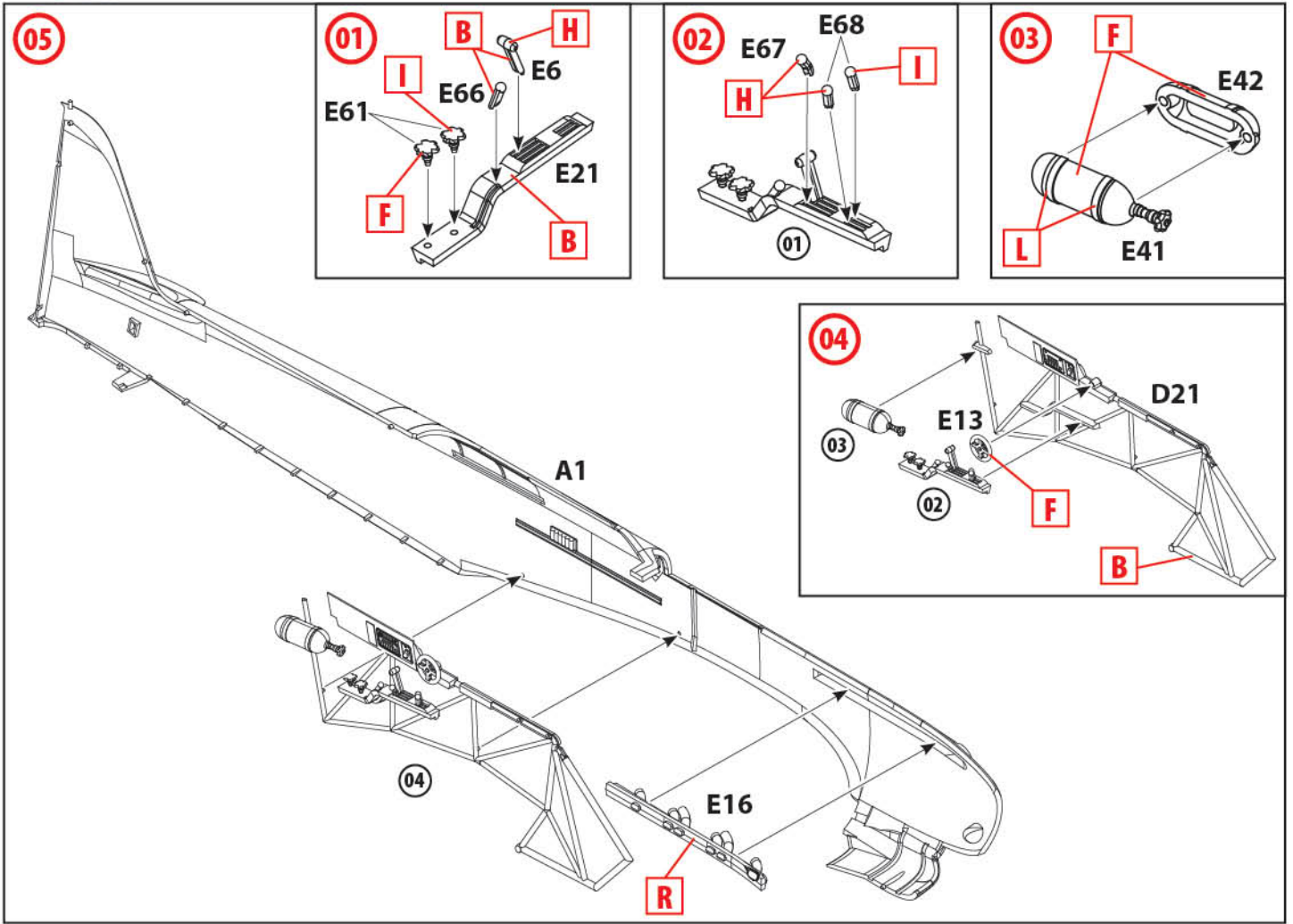
B2

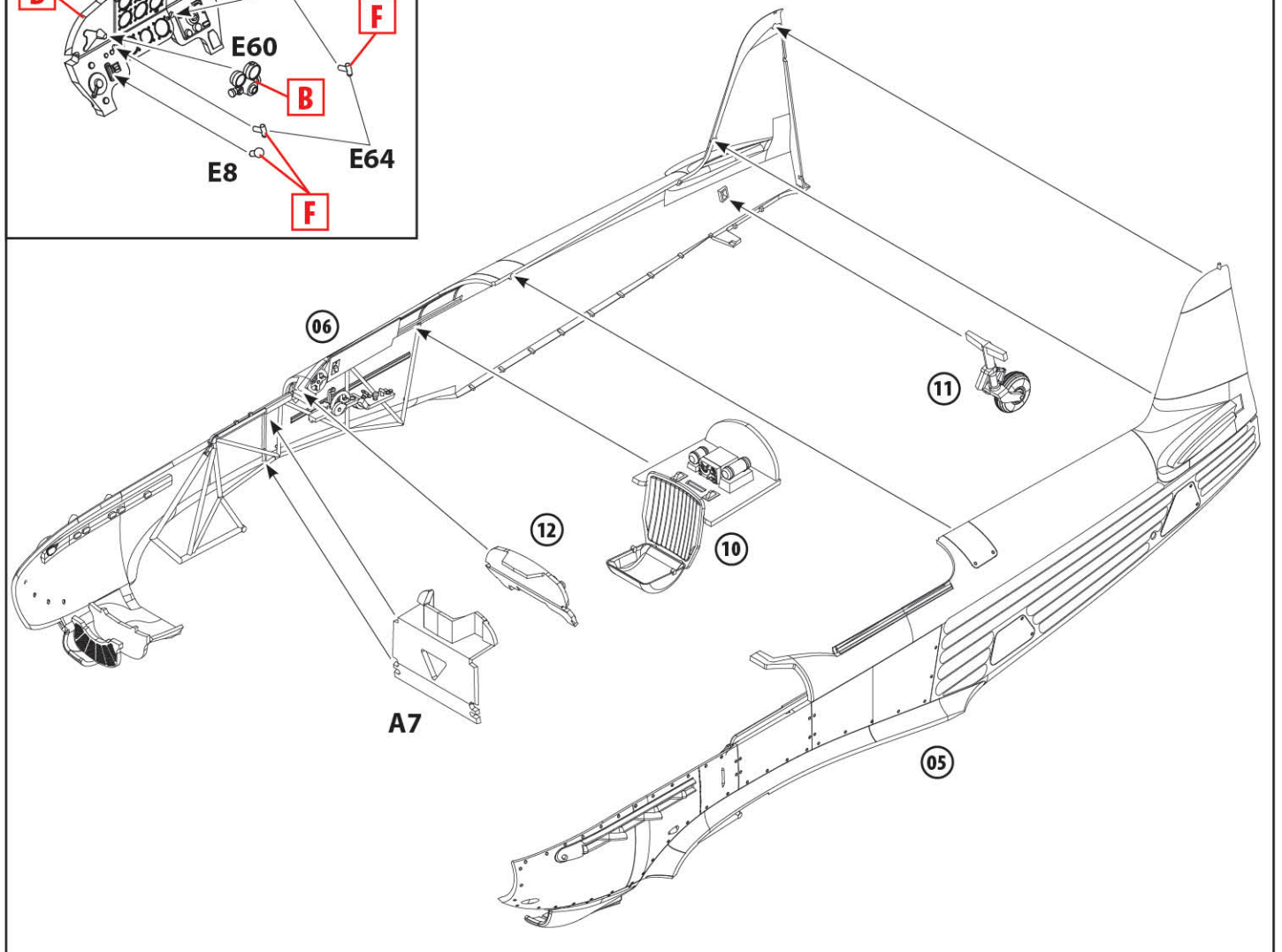
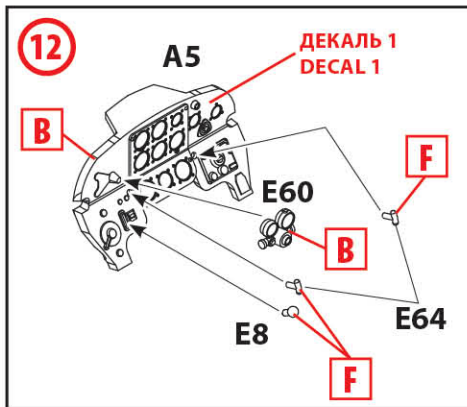
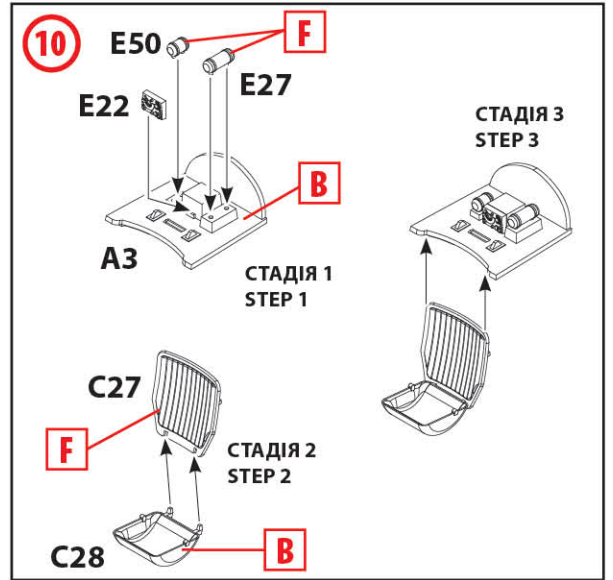
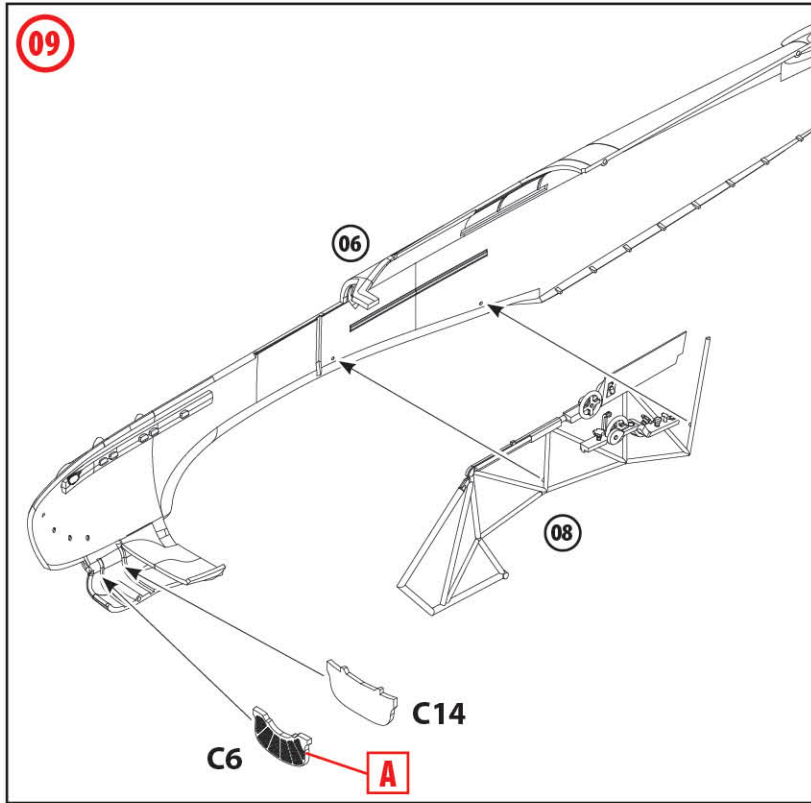


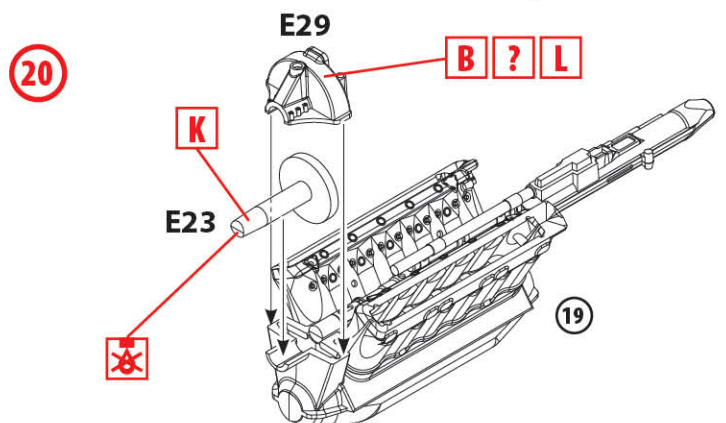
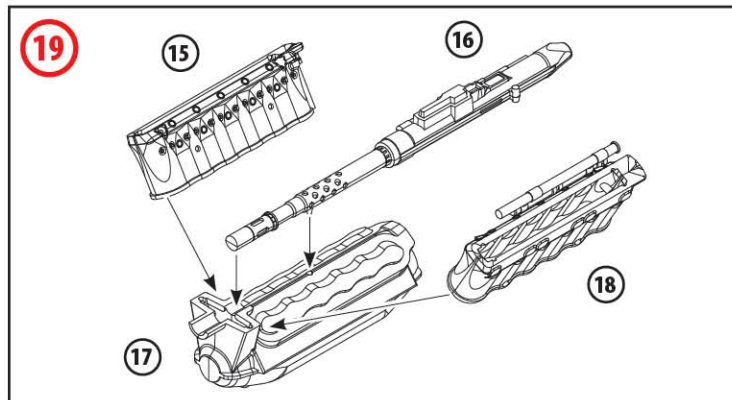
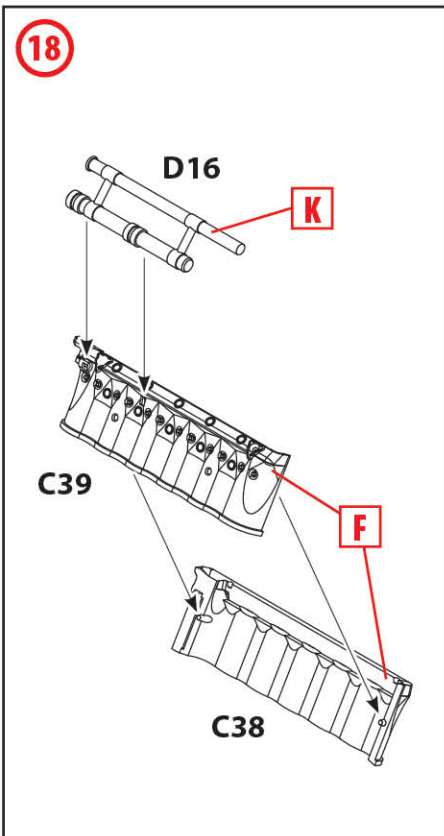
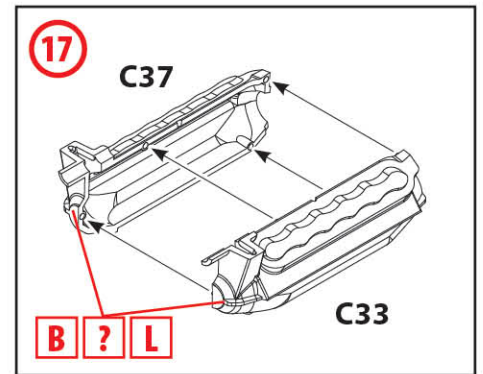
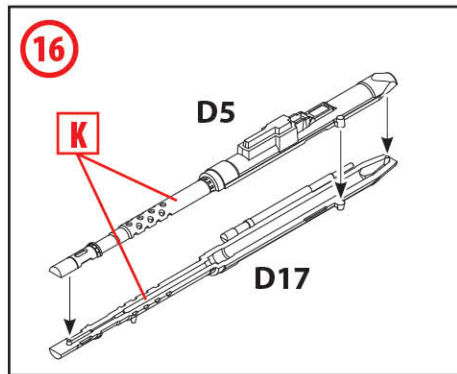
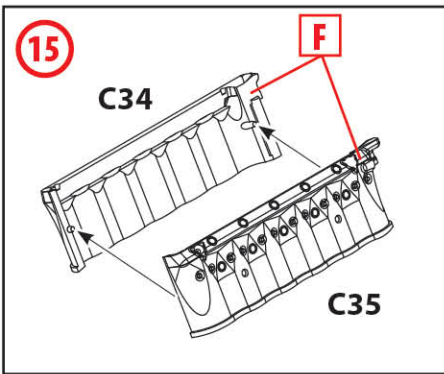
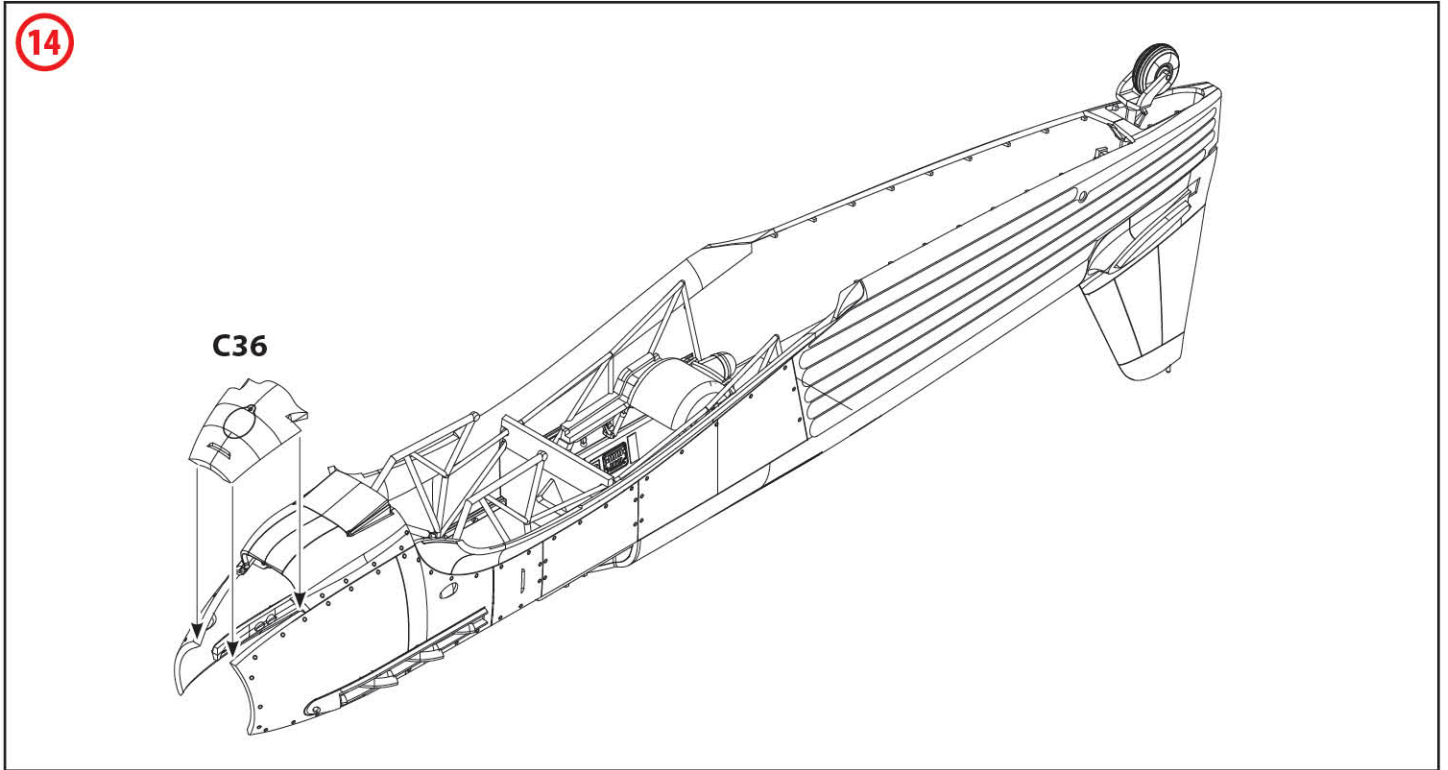
F



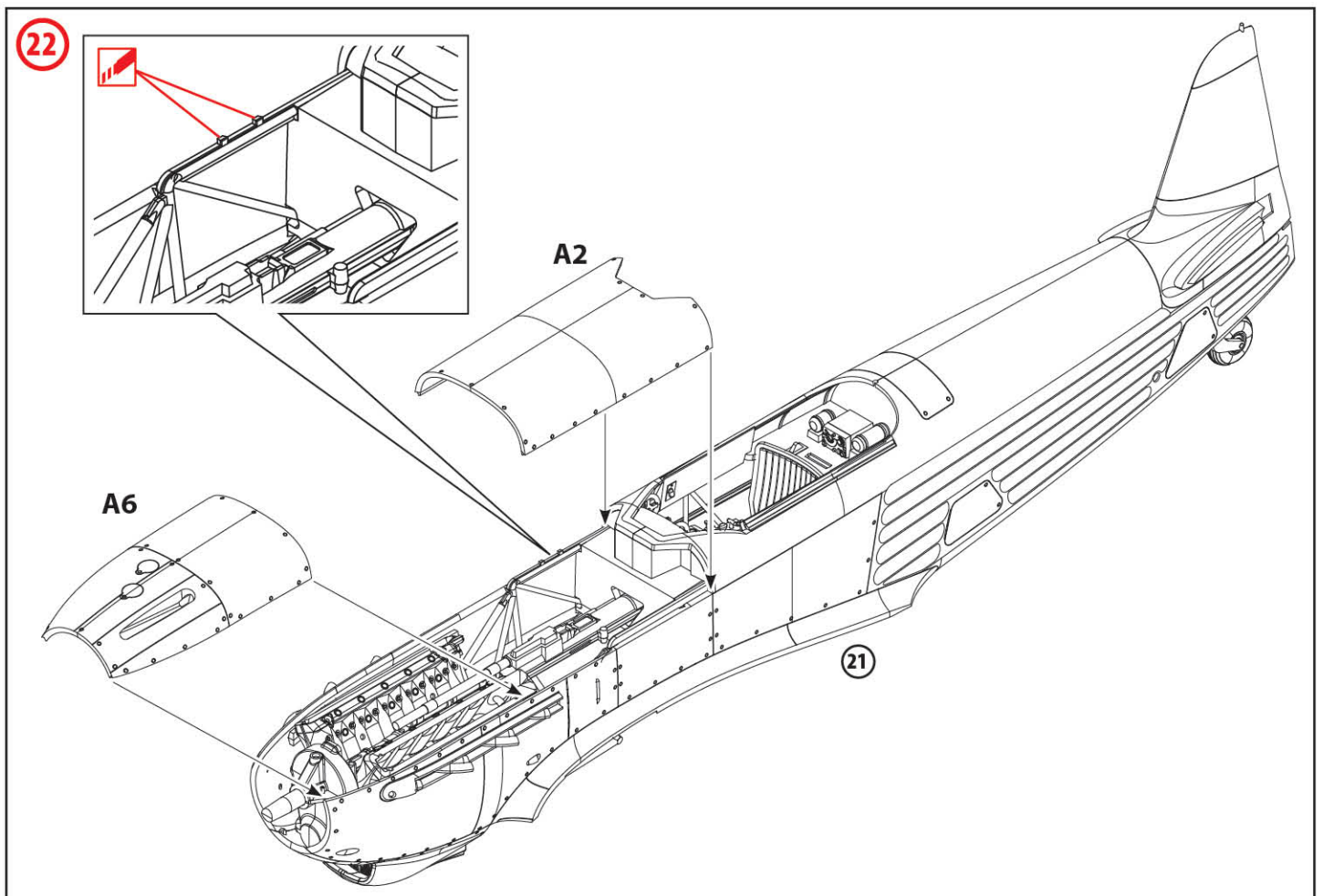
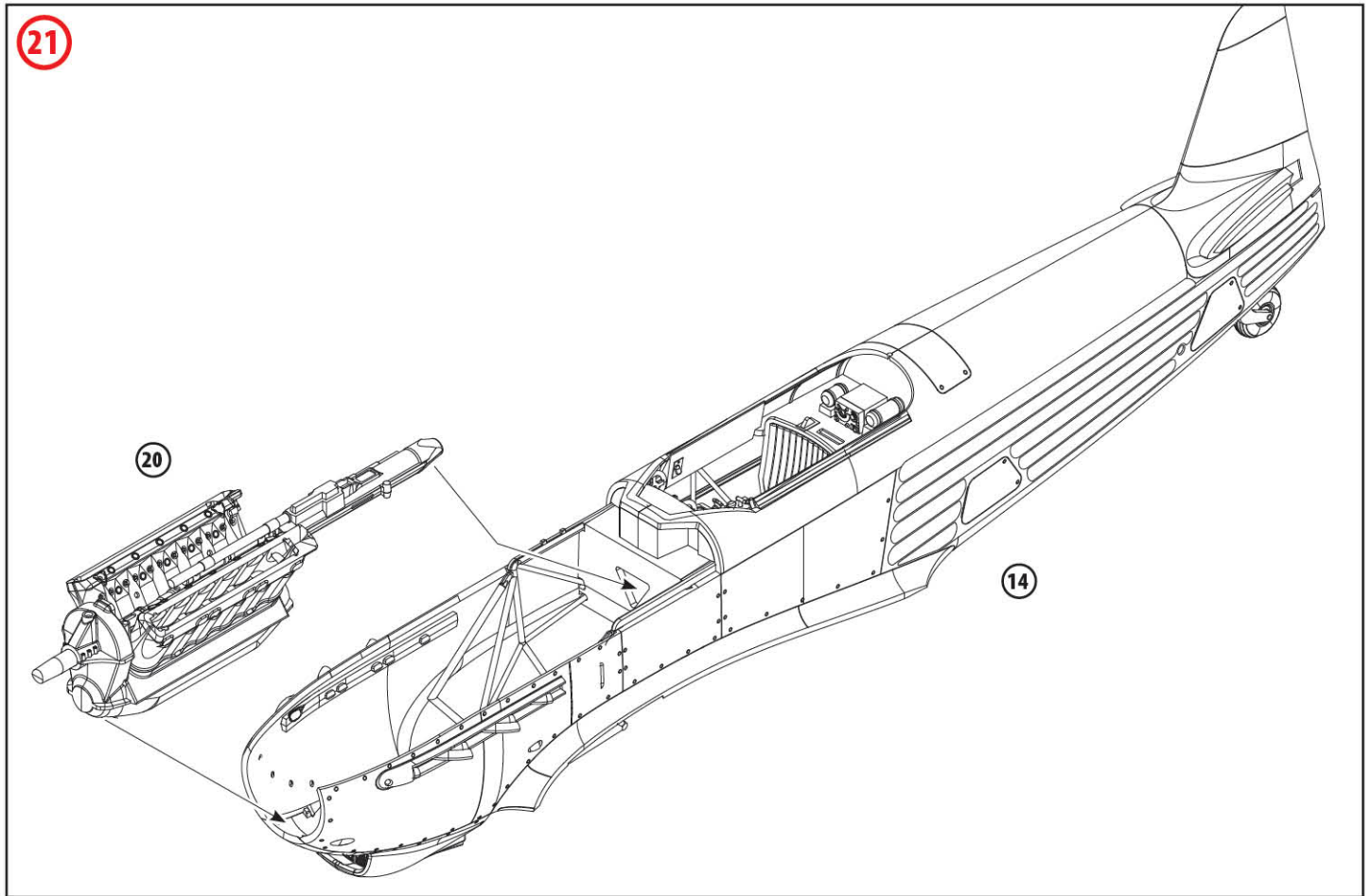




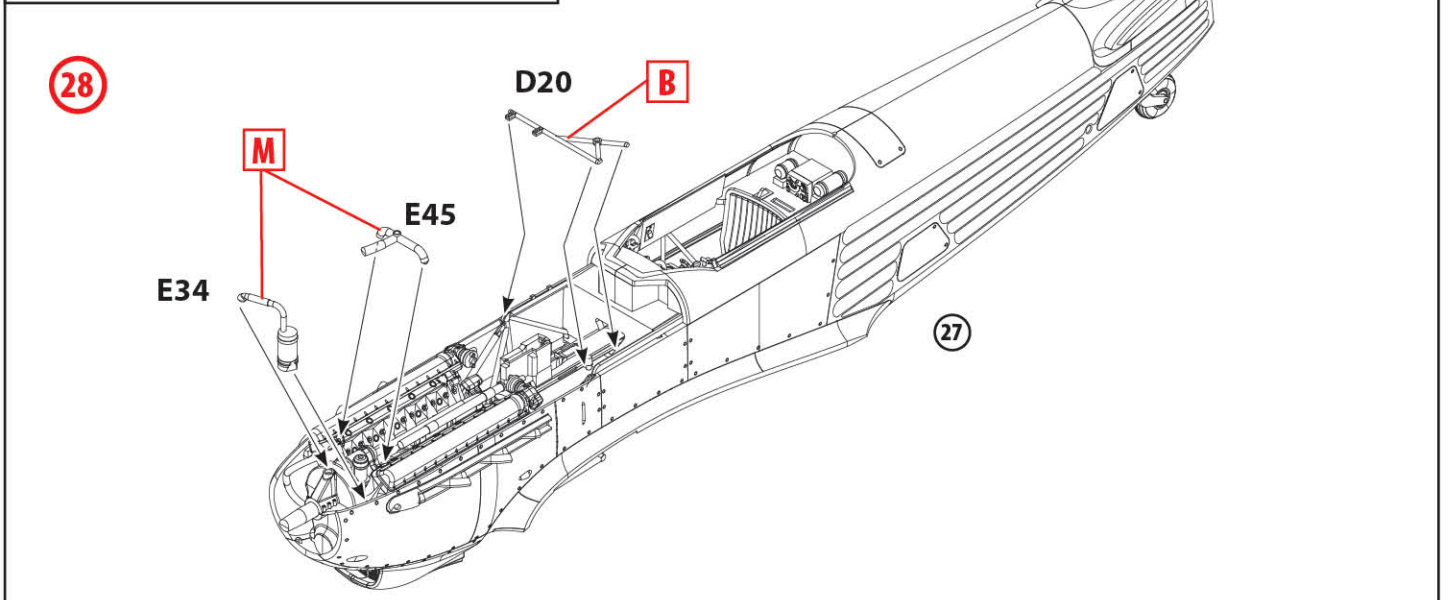
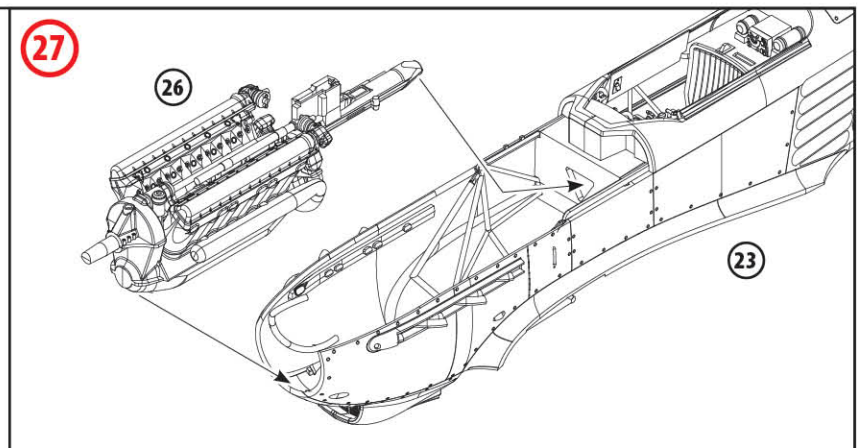
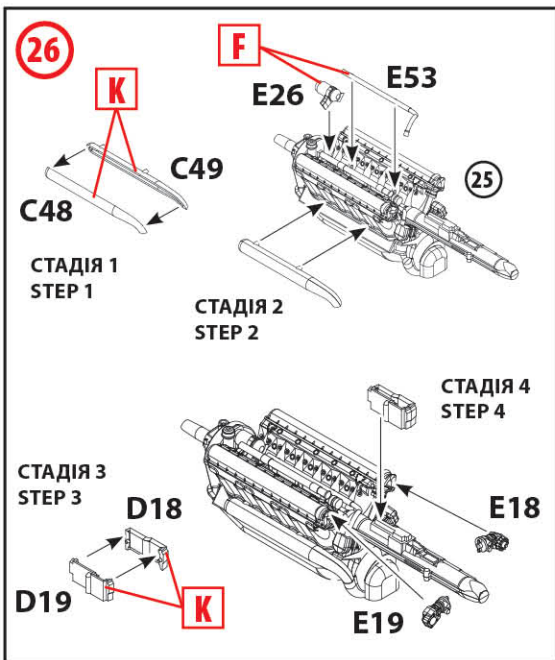
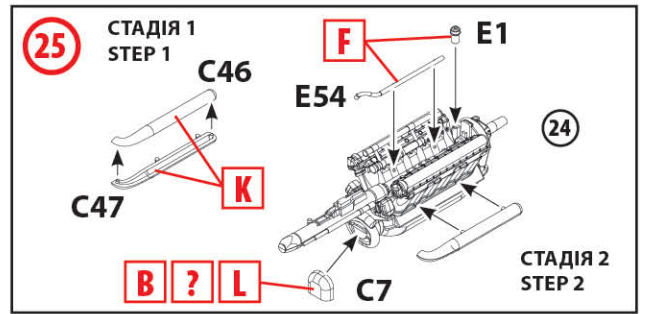
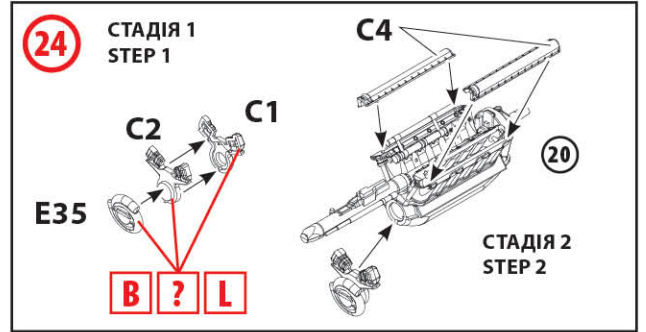
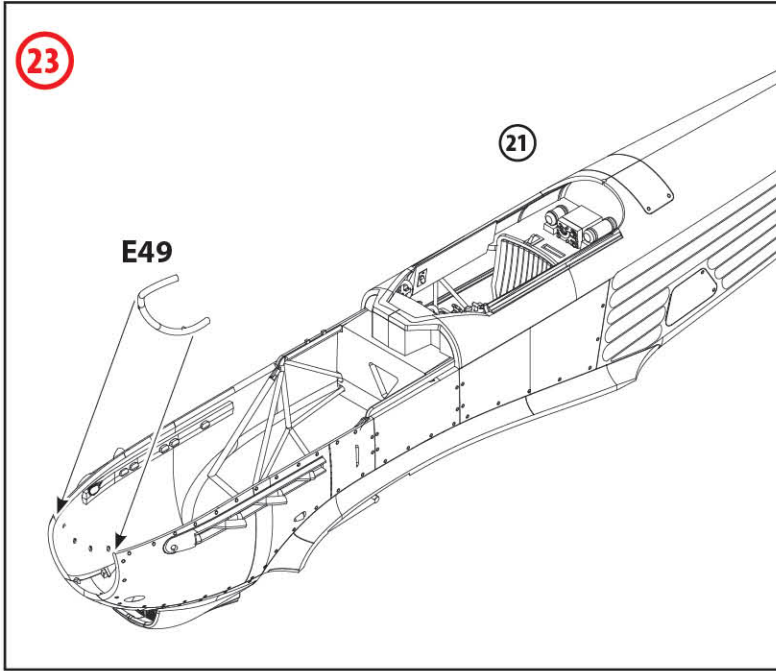


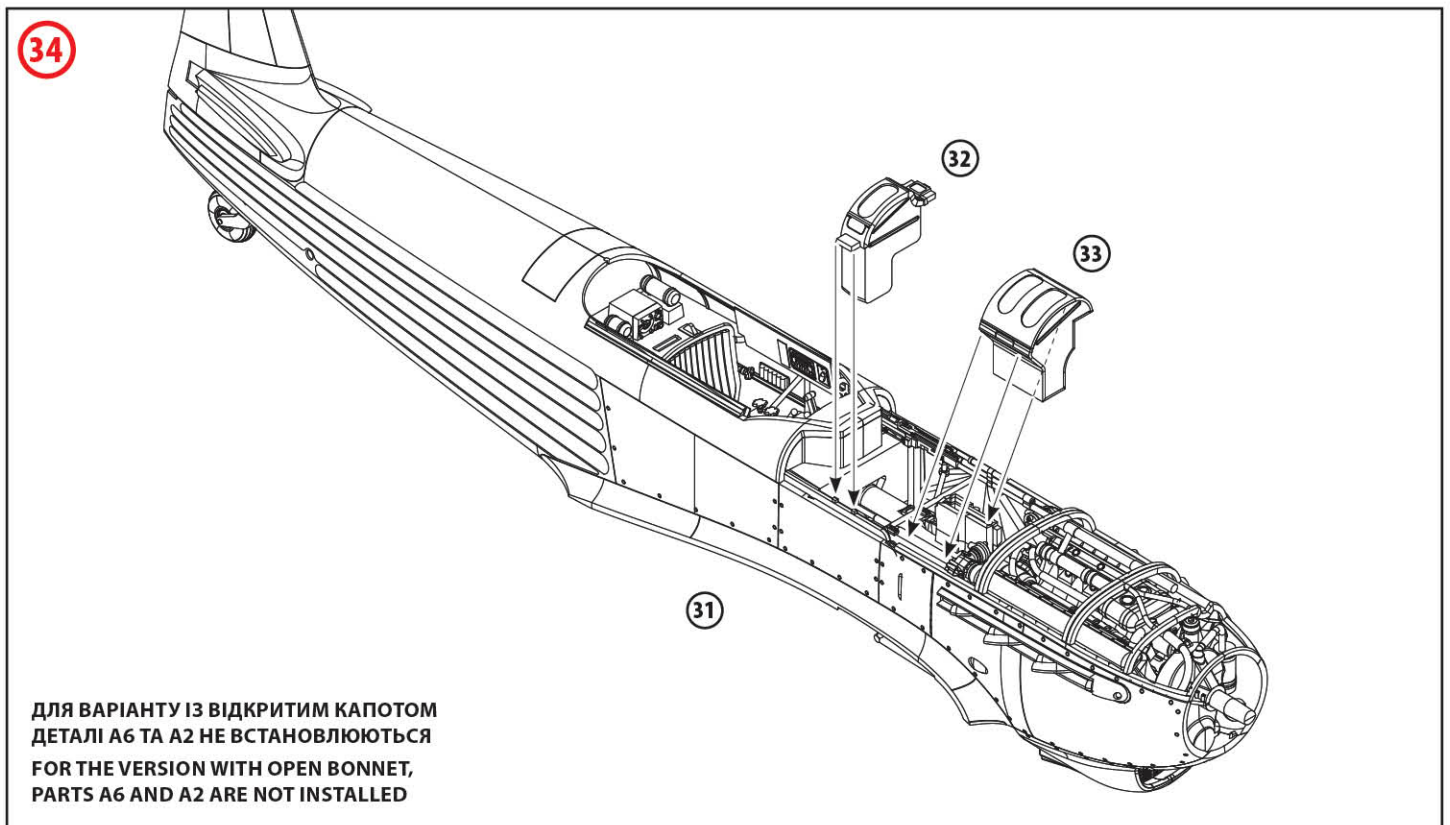
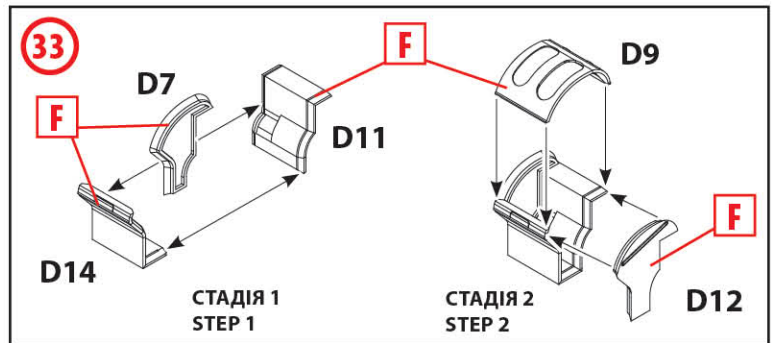
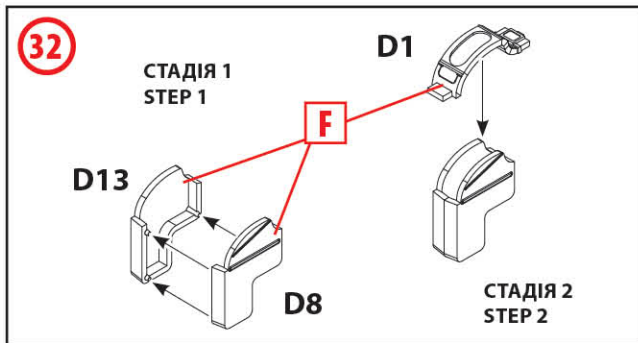
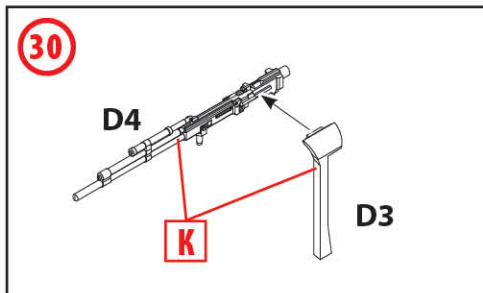
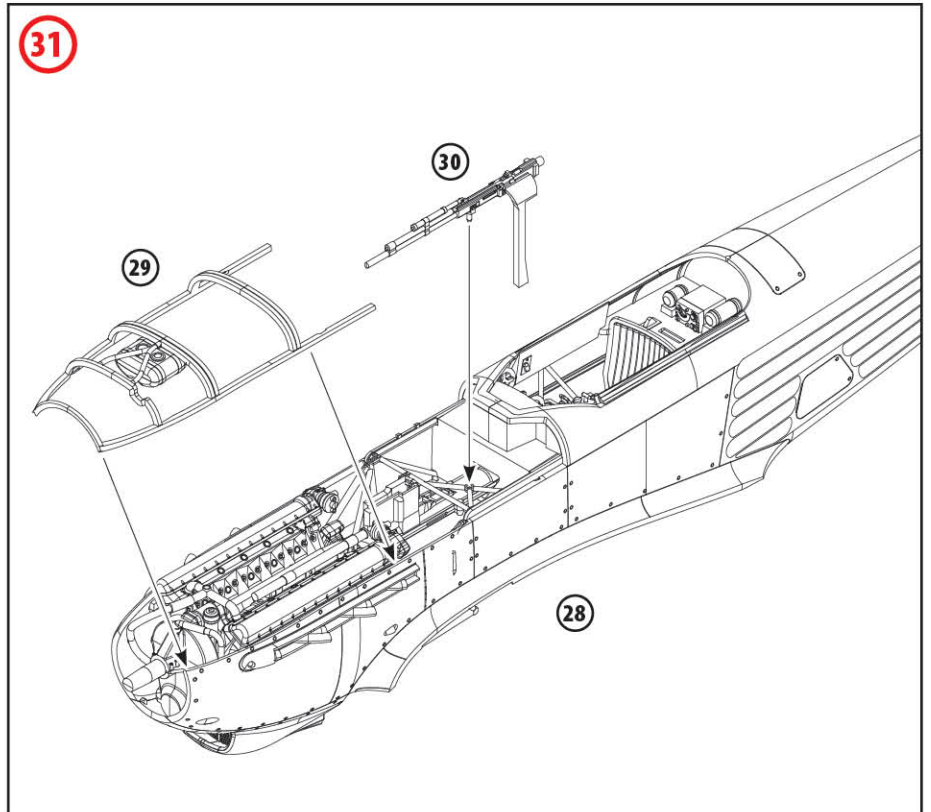
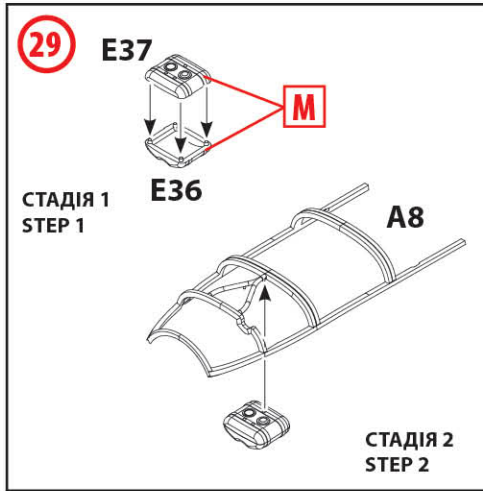


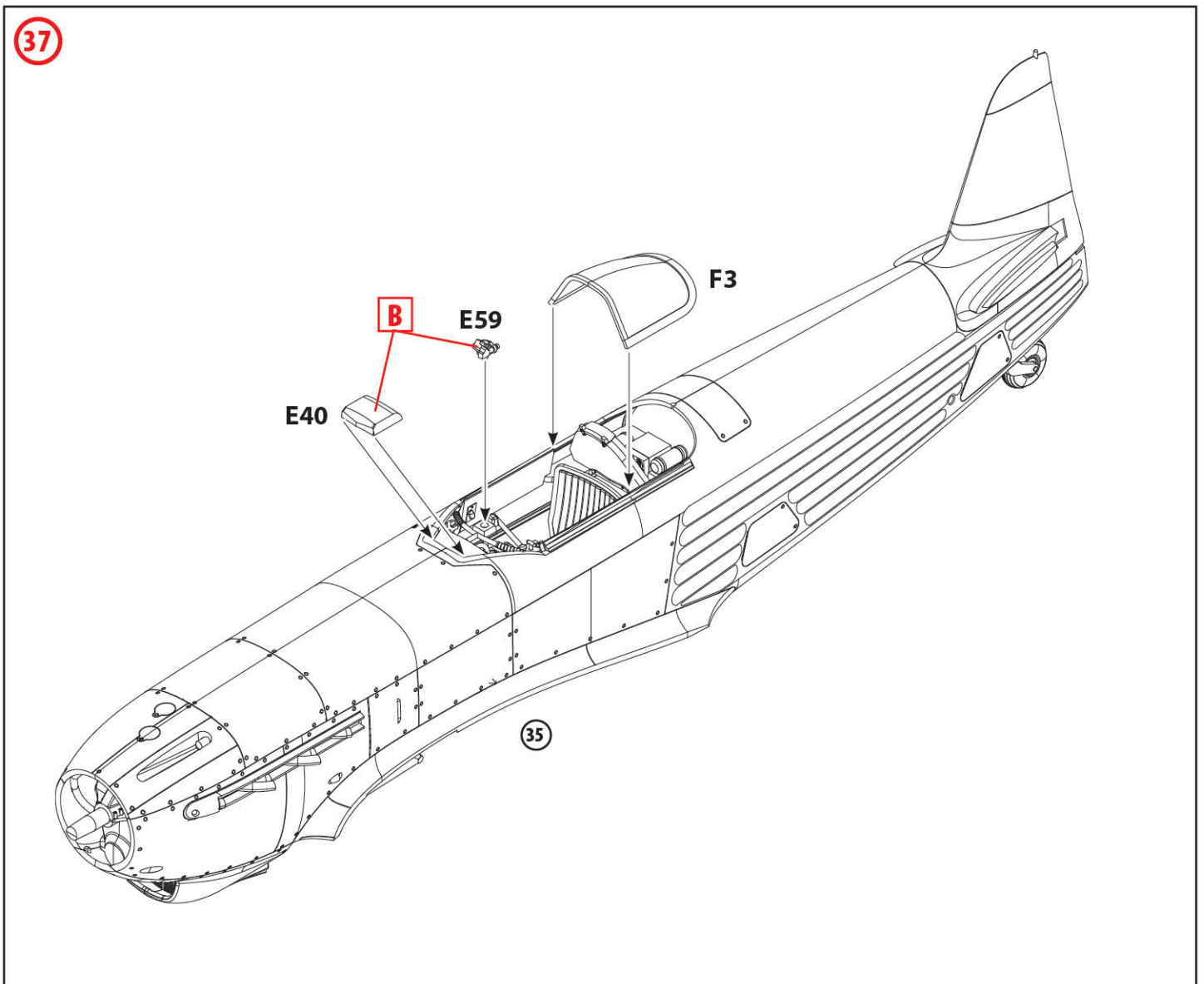
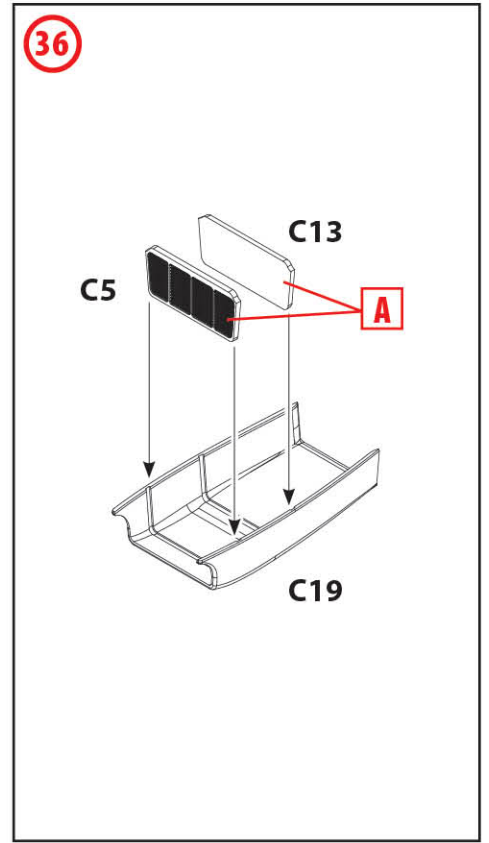
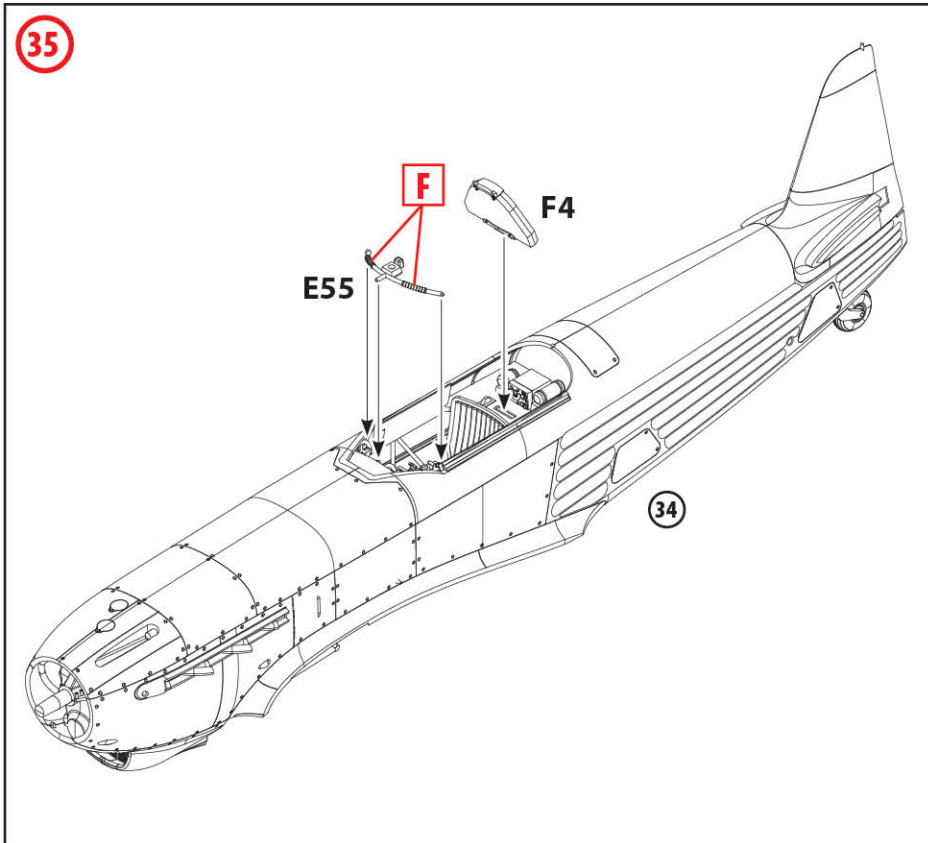
? **ВАРІАНТ ІЗ ЗАЧИНЕНИМ КАПОТОМ** **(21) – (22)**
ALL STEPS FOR CLOSED BONNET



? **ВАРІАНТ ІЗ ВІДКРИТИМ КАПОТОМ** **23-34**
THE VERSION WITH OPEN BONNET

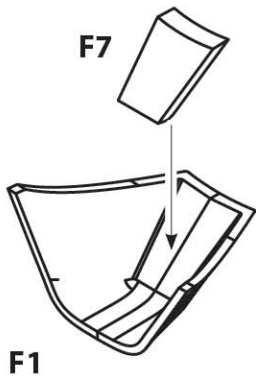






38

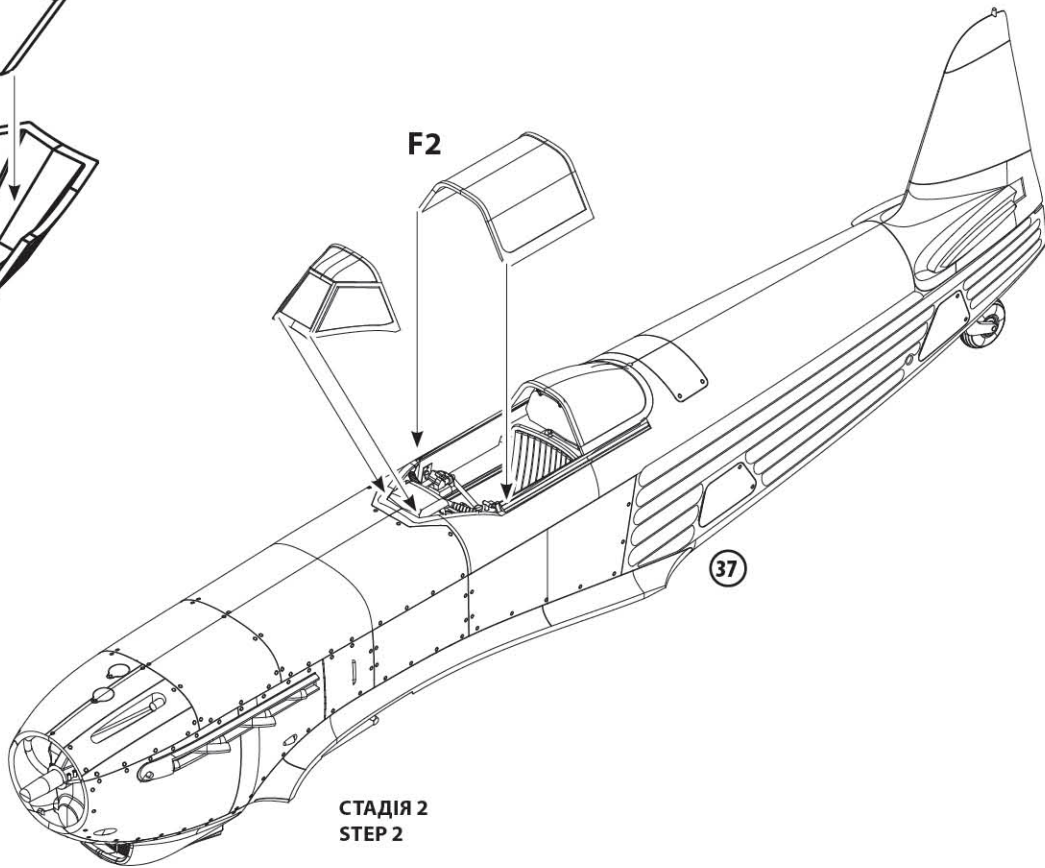
СТАДІЯ 1
STEP 1



F7

F1

СТАДІЯ 2
STEP 2

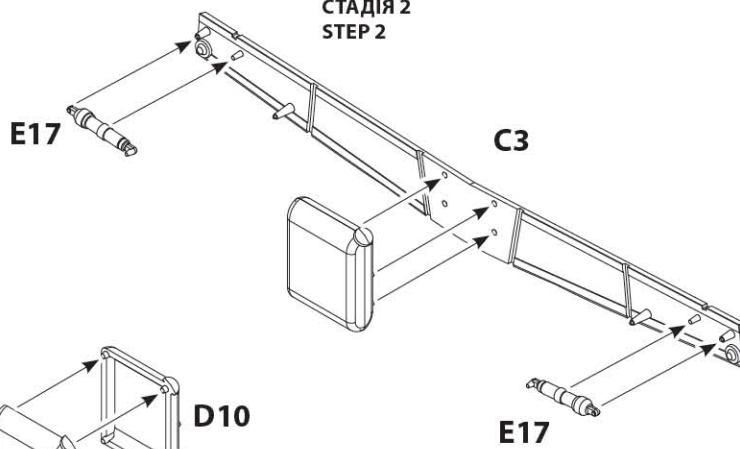


F2

37

39

СТАДІЯ 2
STEP 2

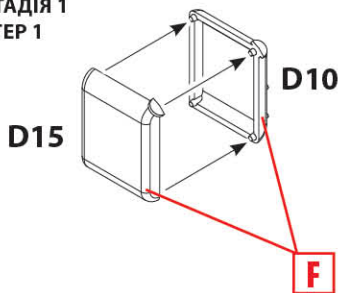


E17

C3

E17

СТАДІЯ 1
STEP 1

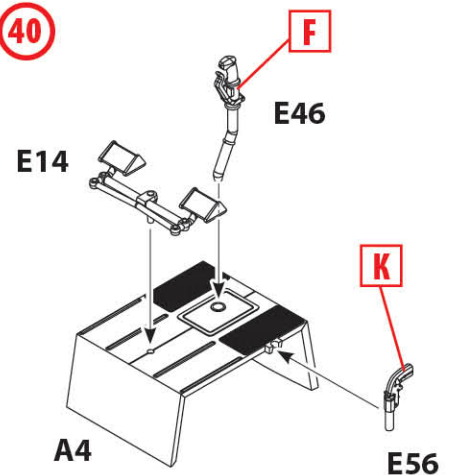


D10

D15

F

40



F

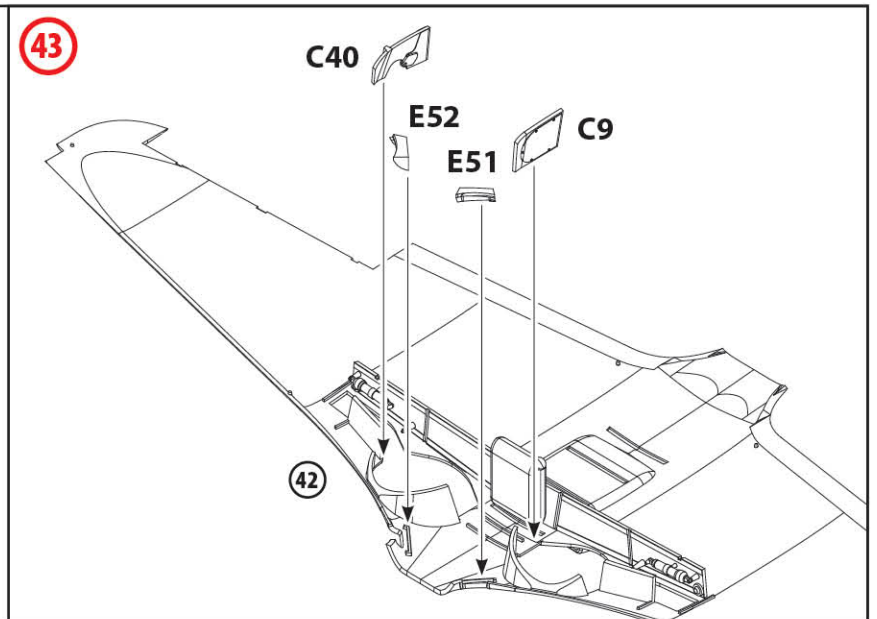
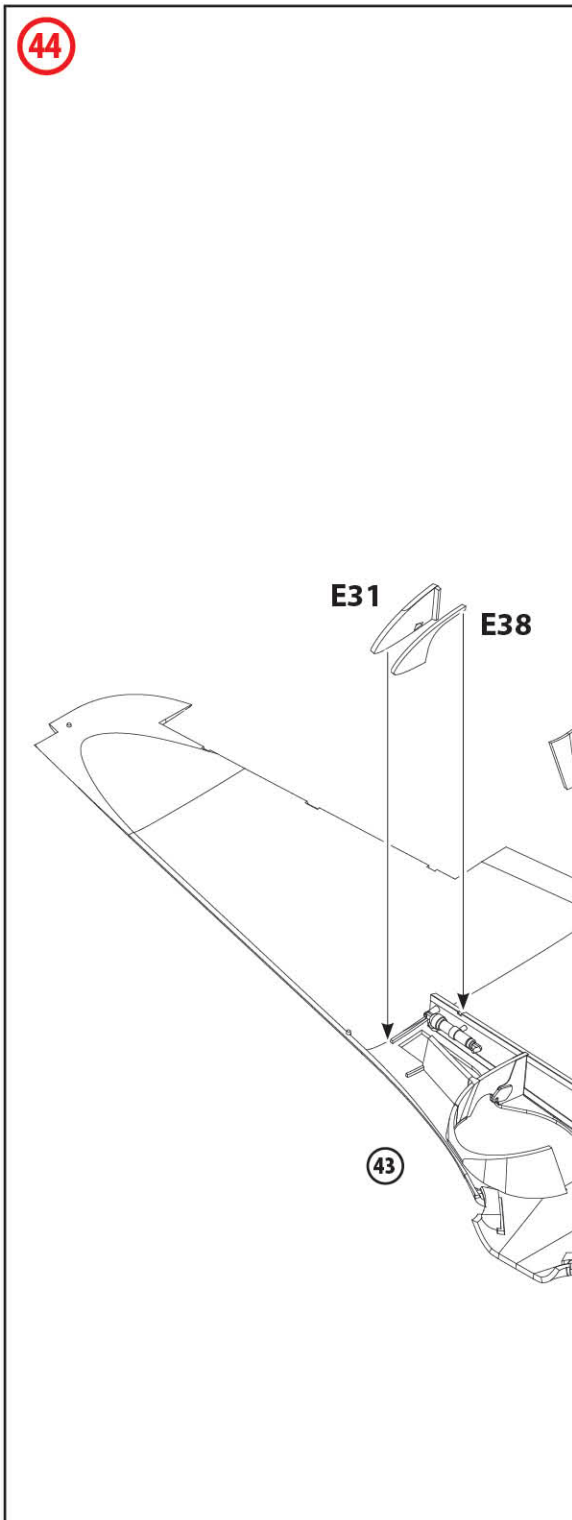
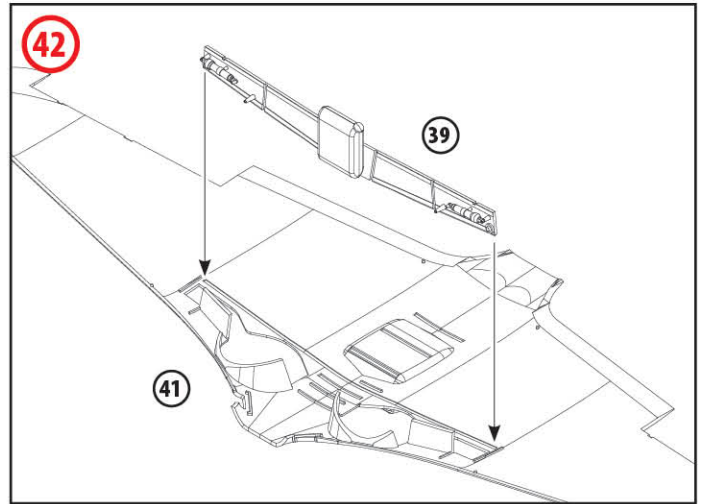
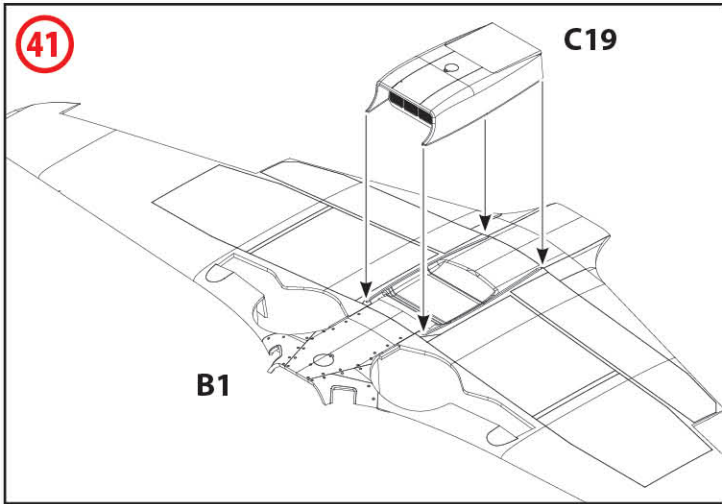
E46

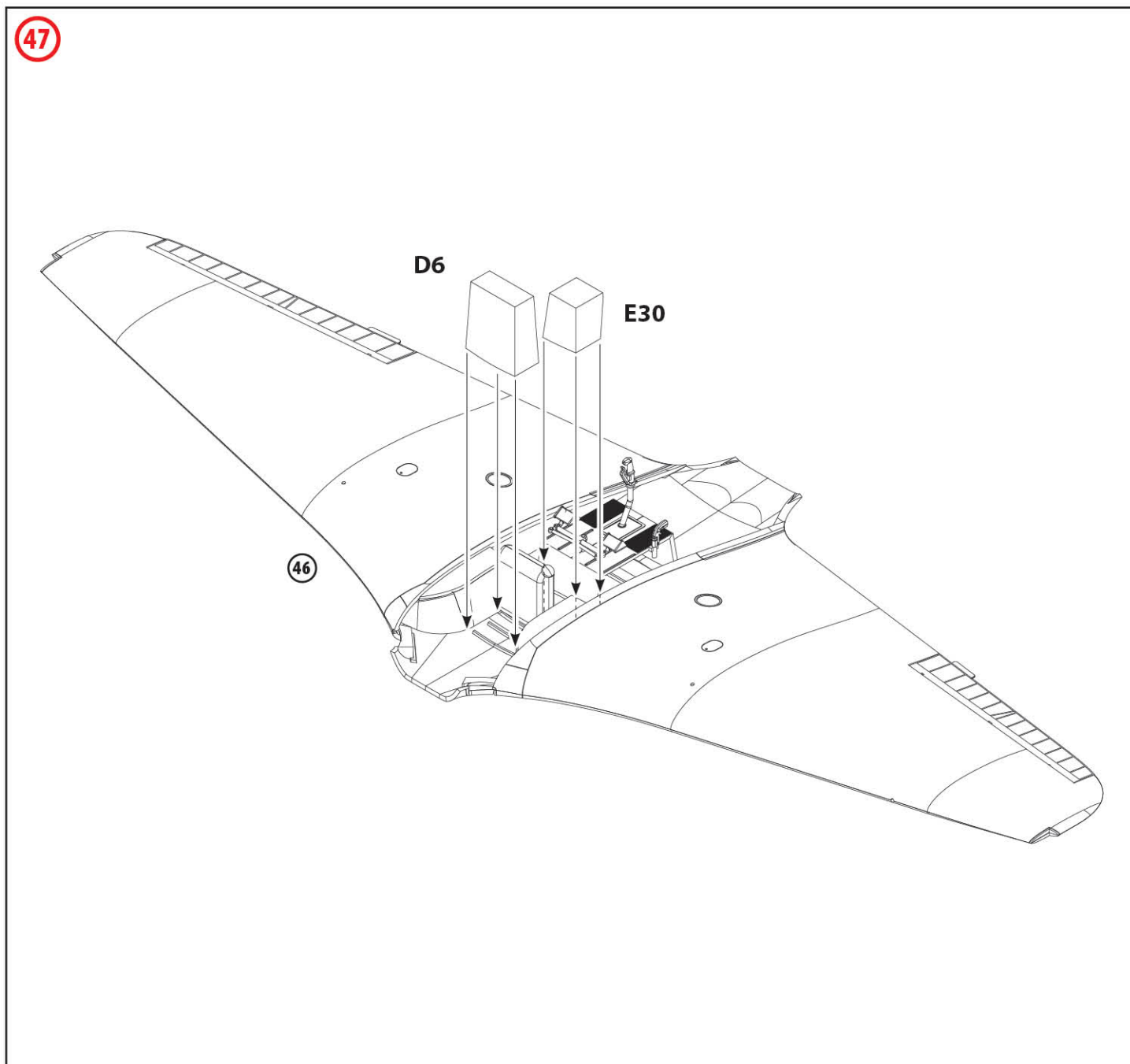
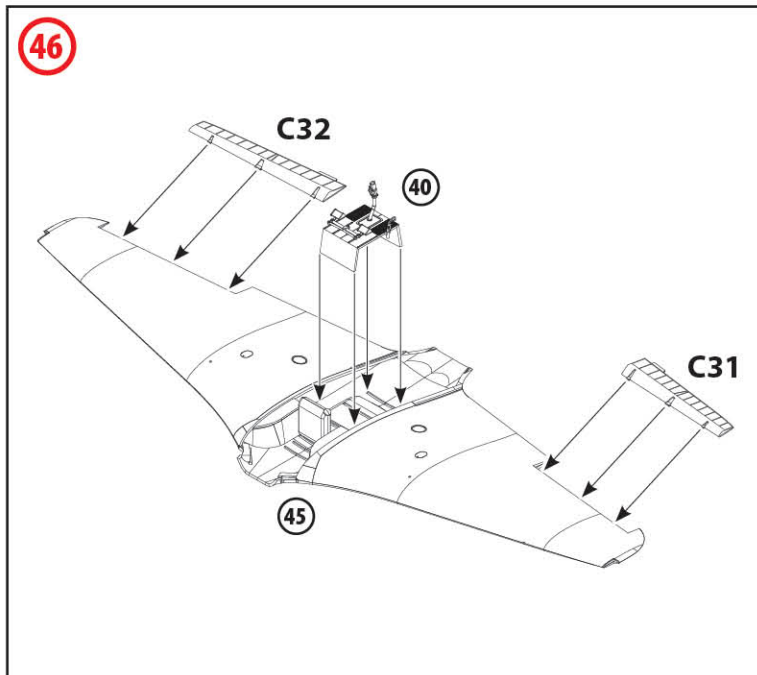
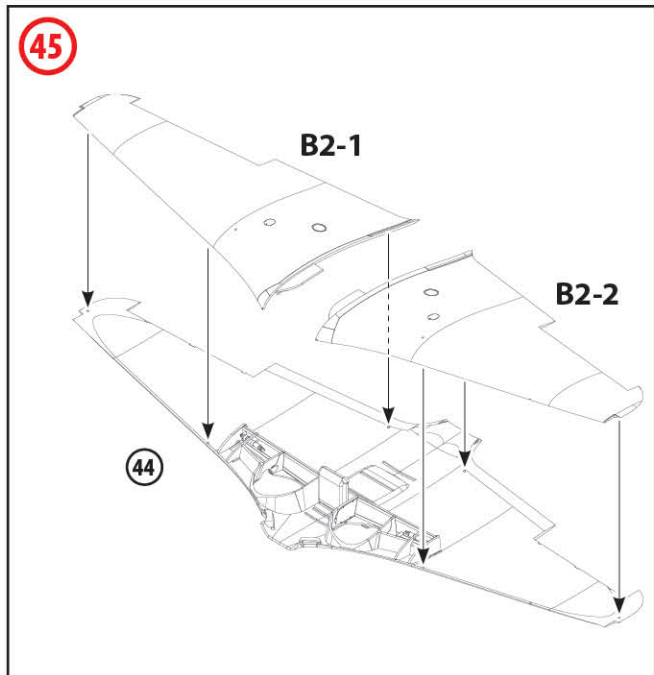
E14

K

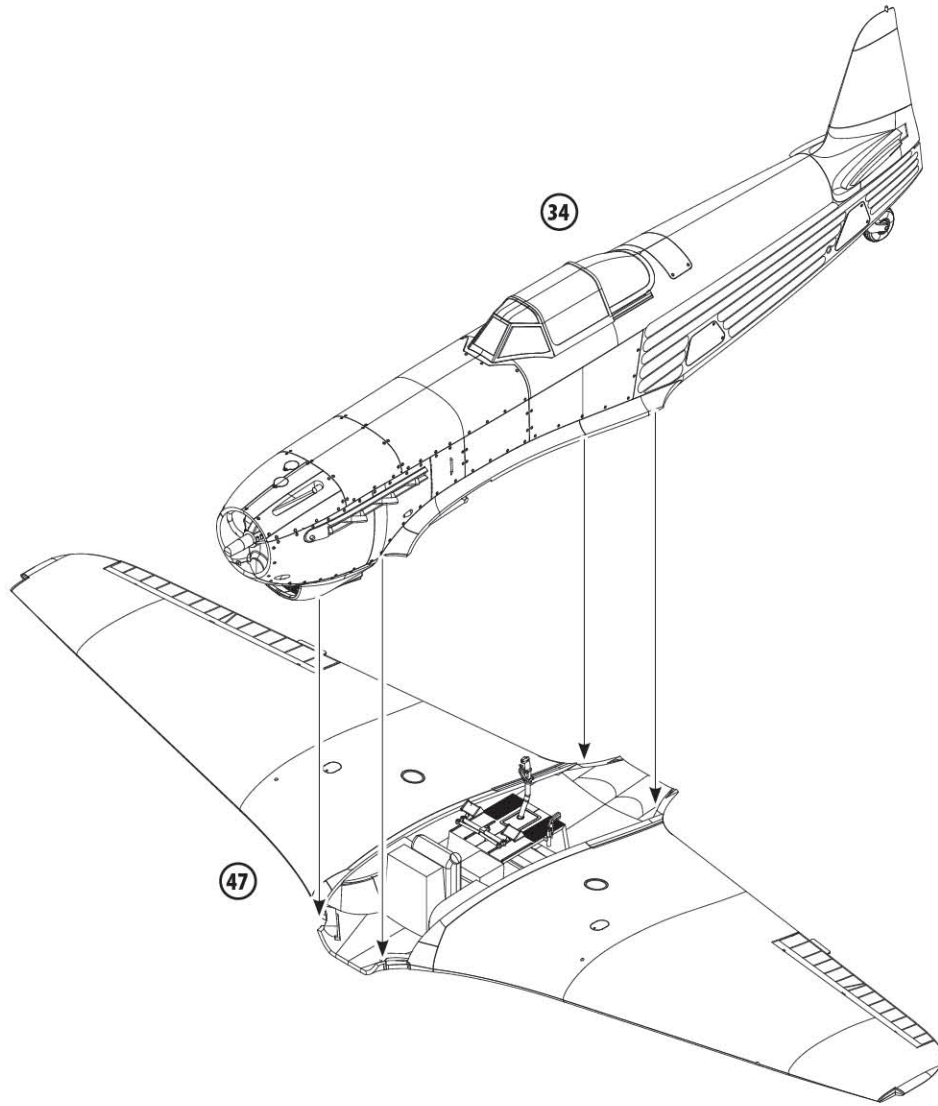
A4

E56

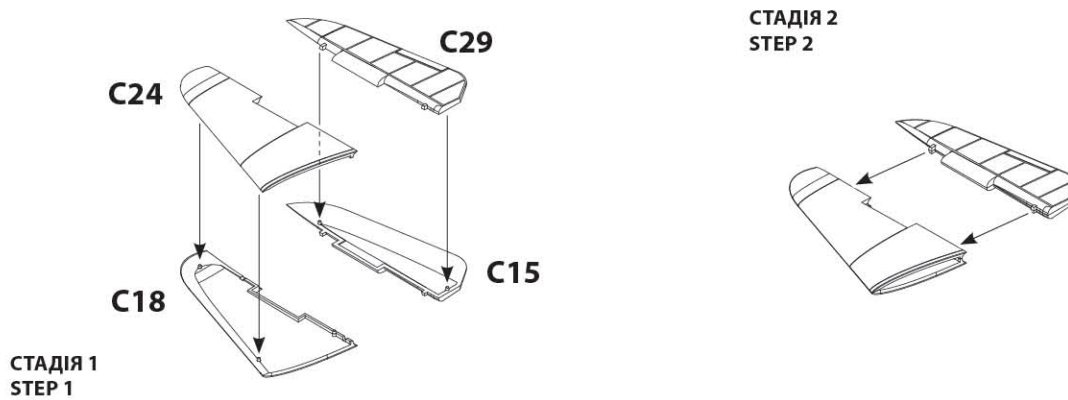




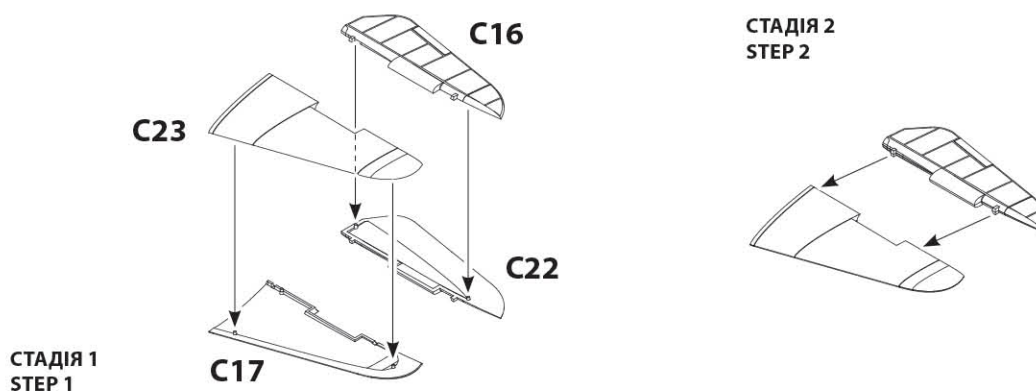
48

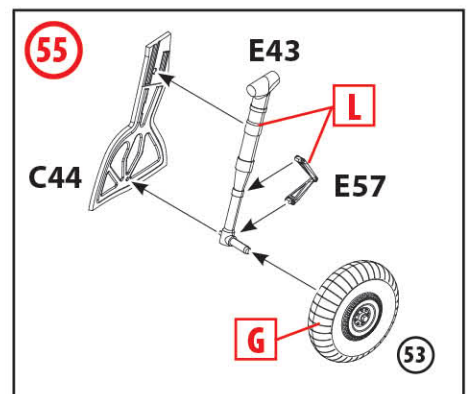
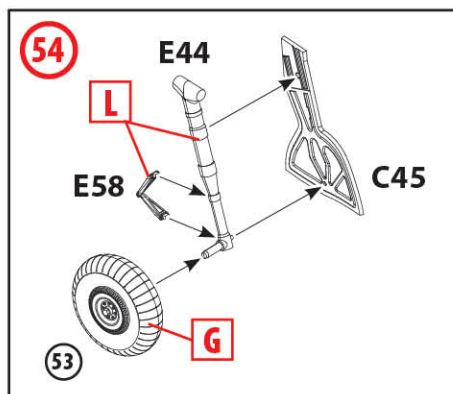
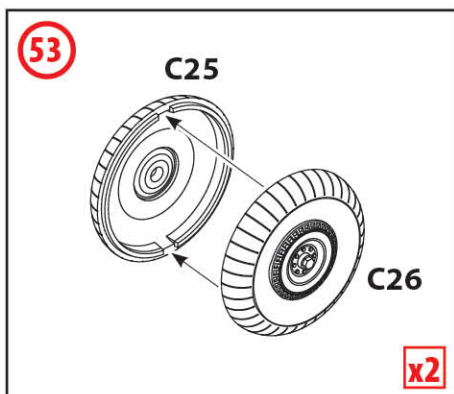
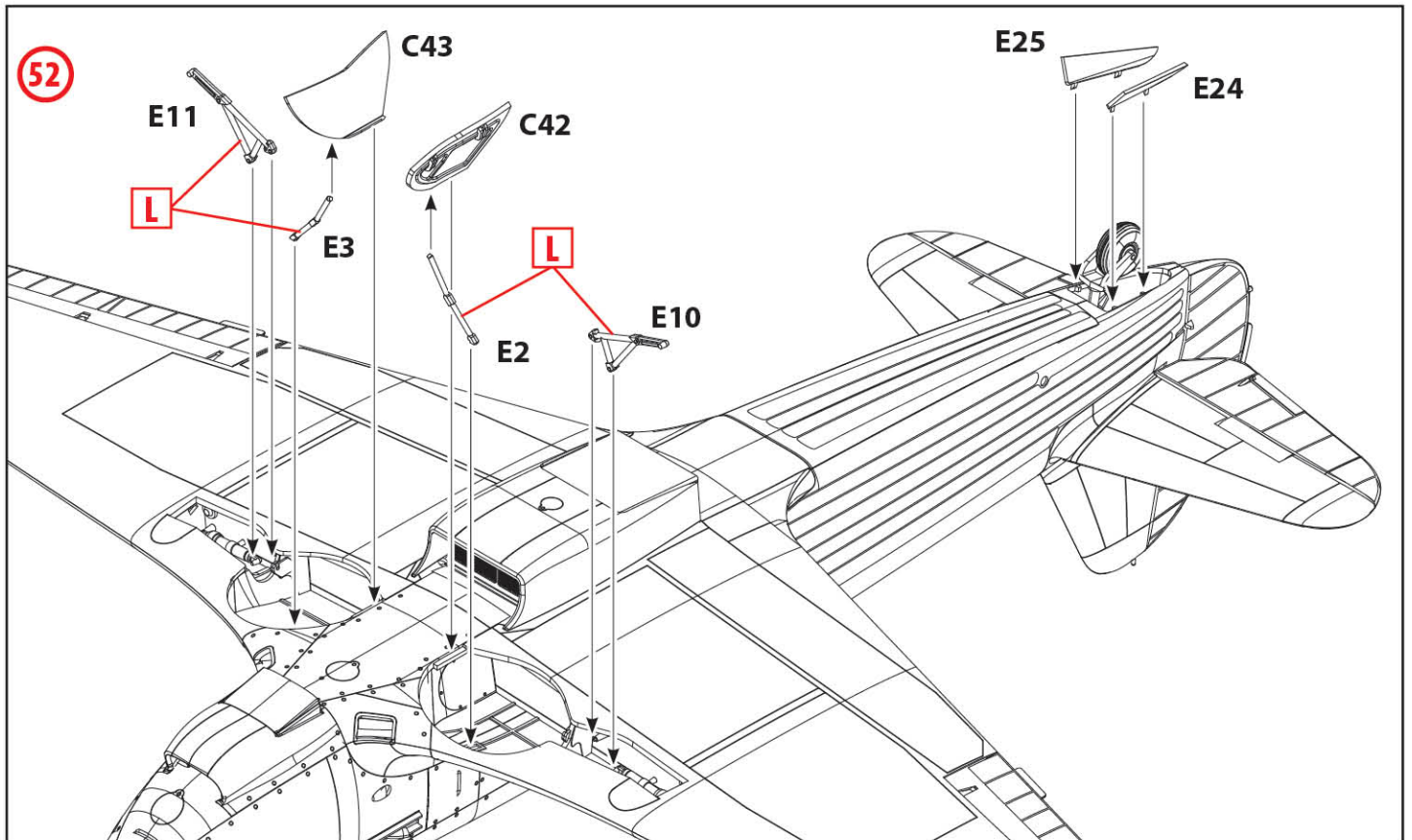
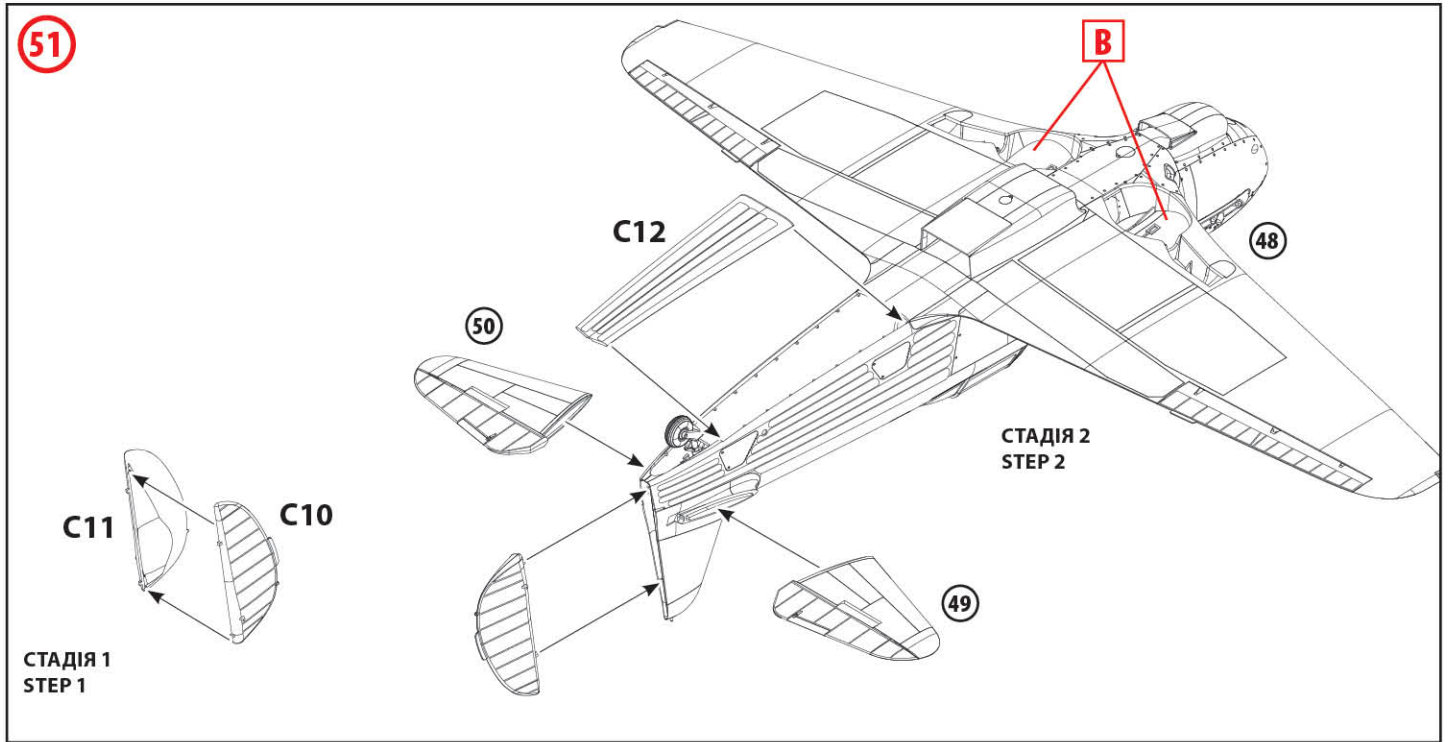


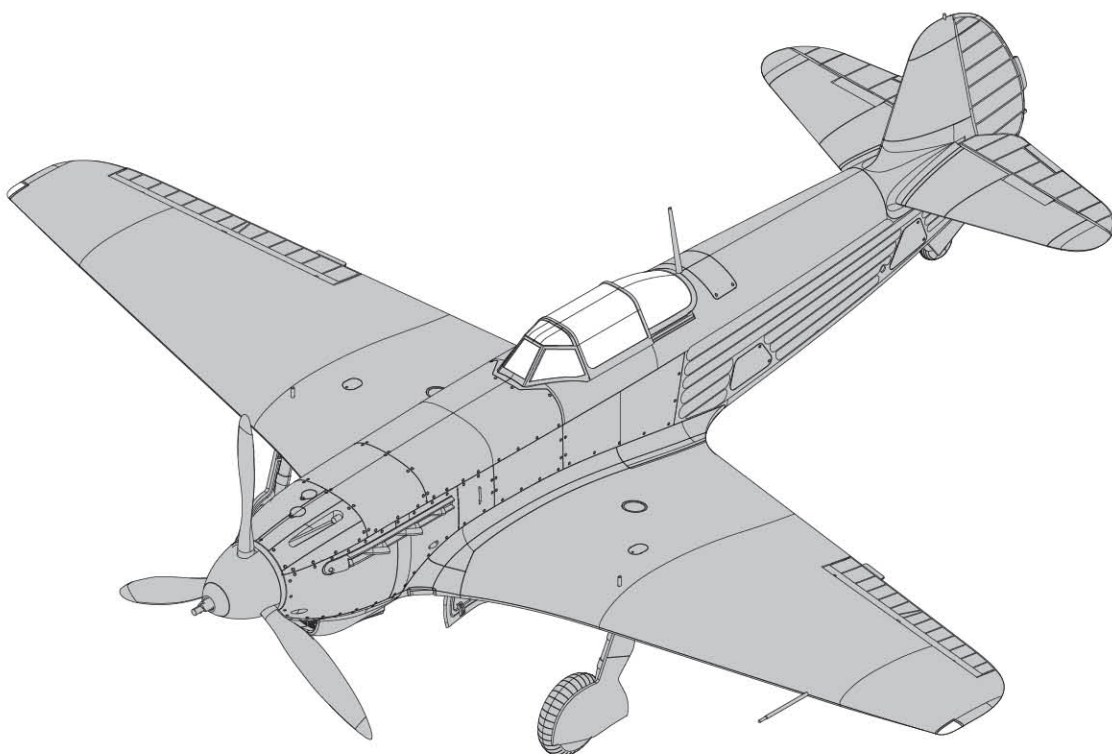
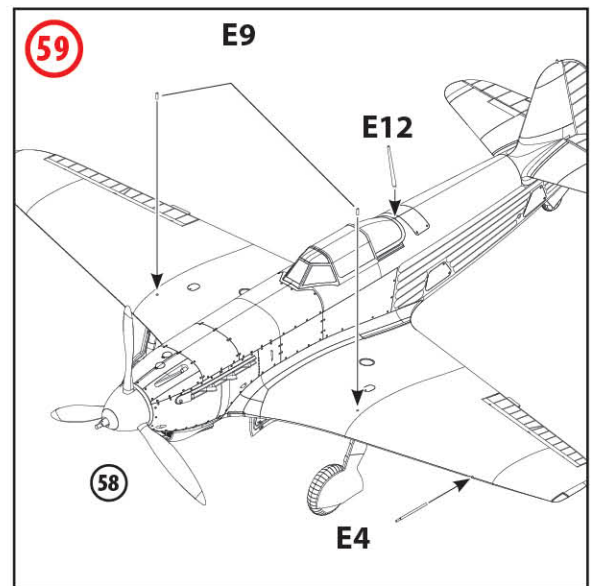
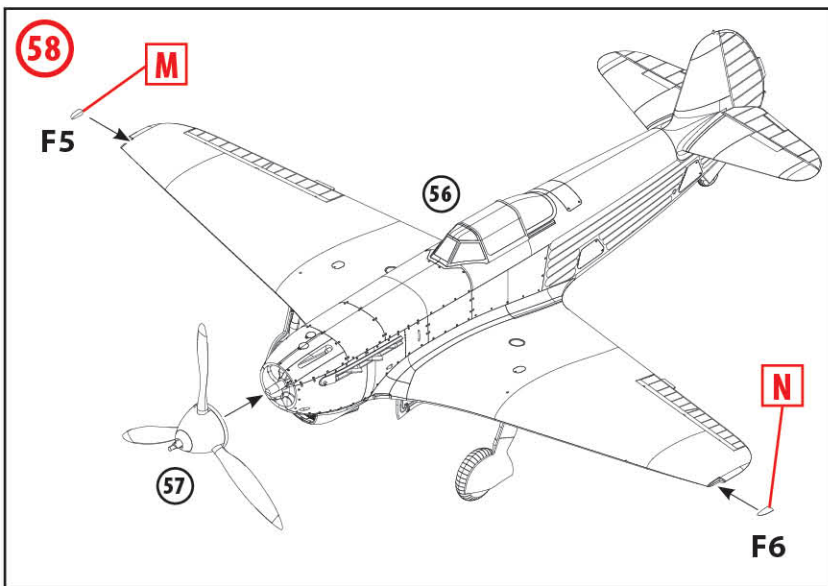
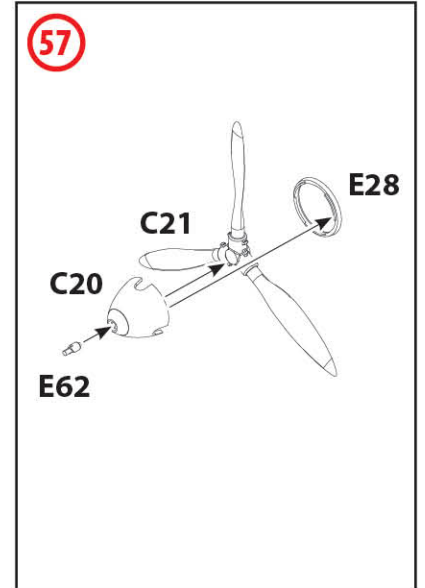
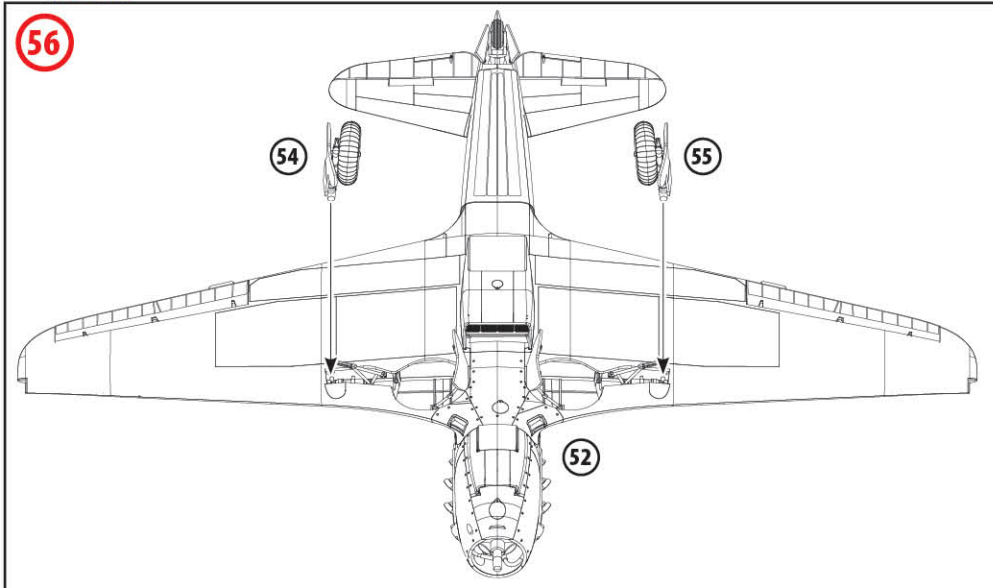
49

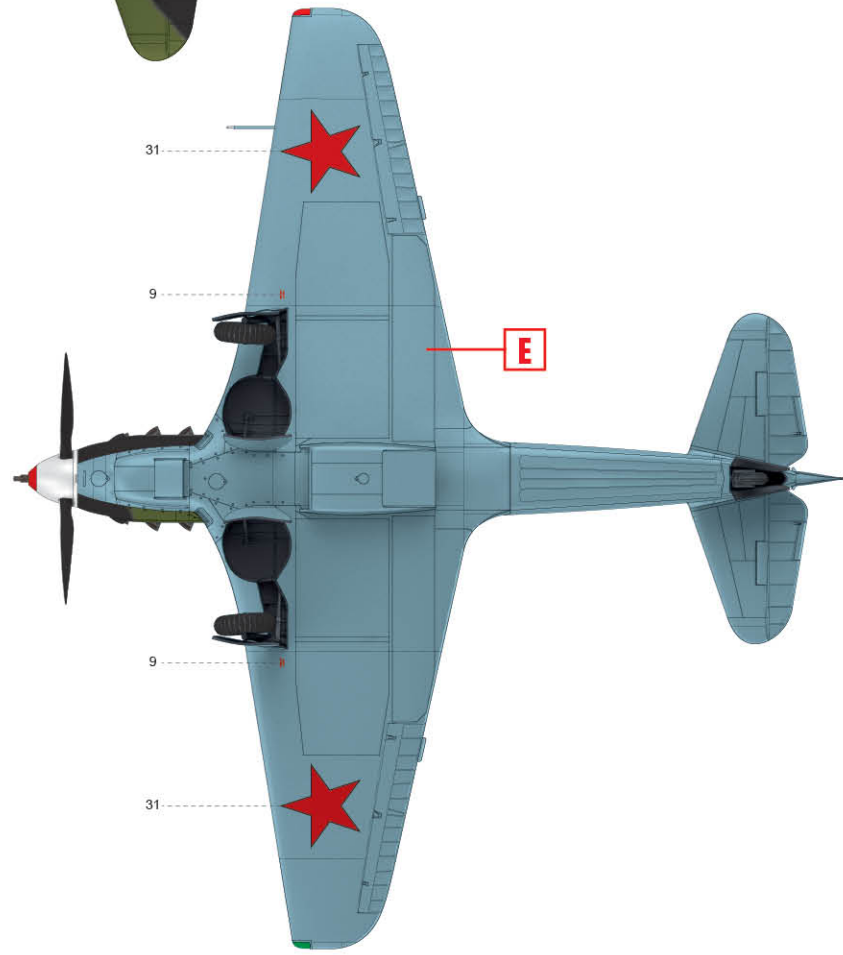
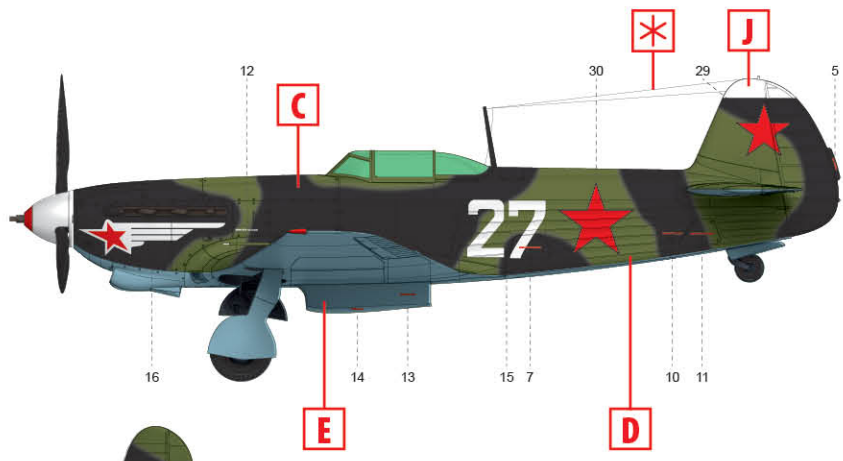
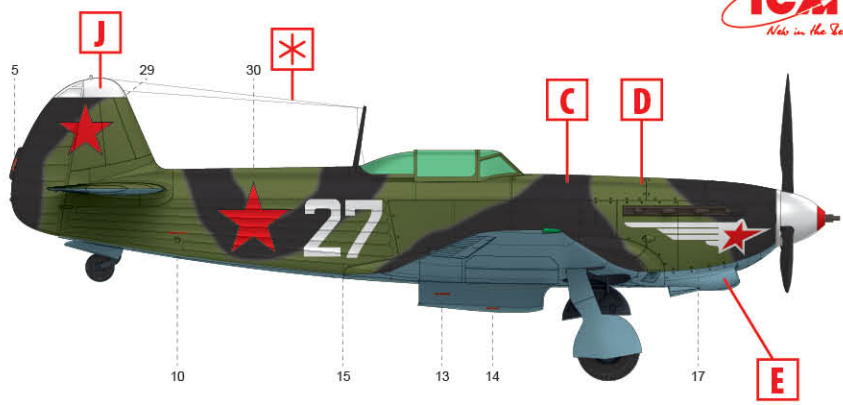
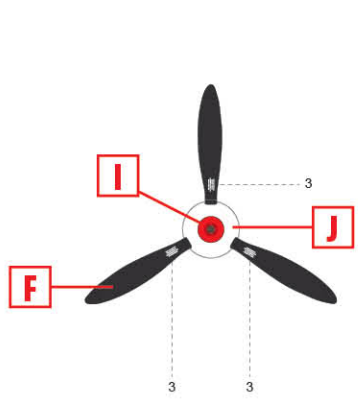


50

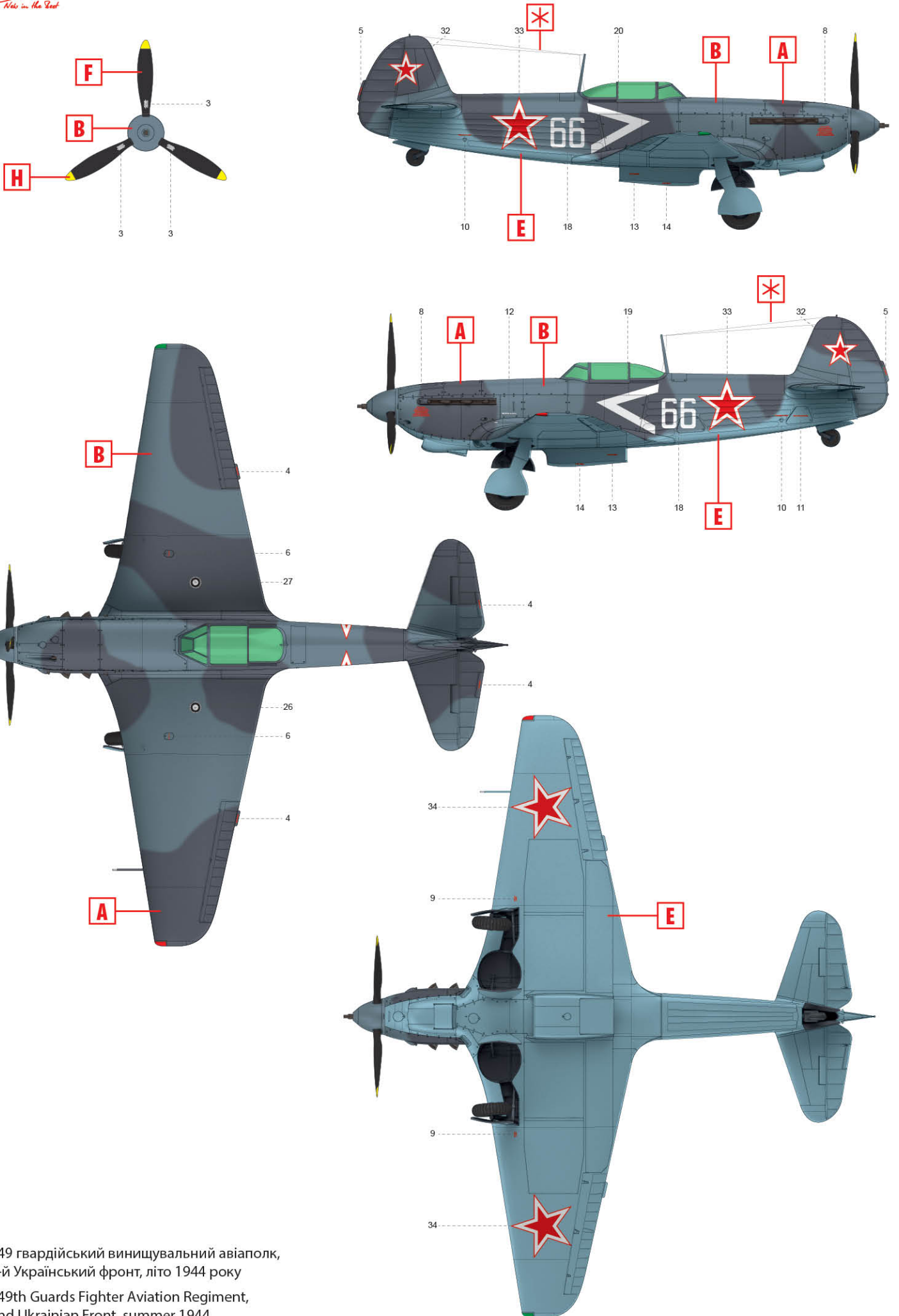




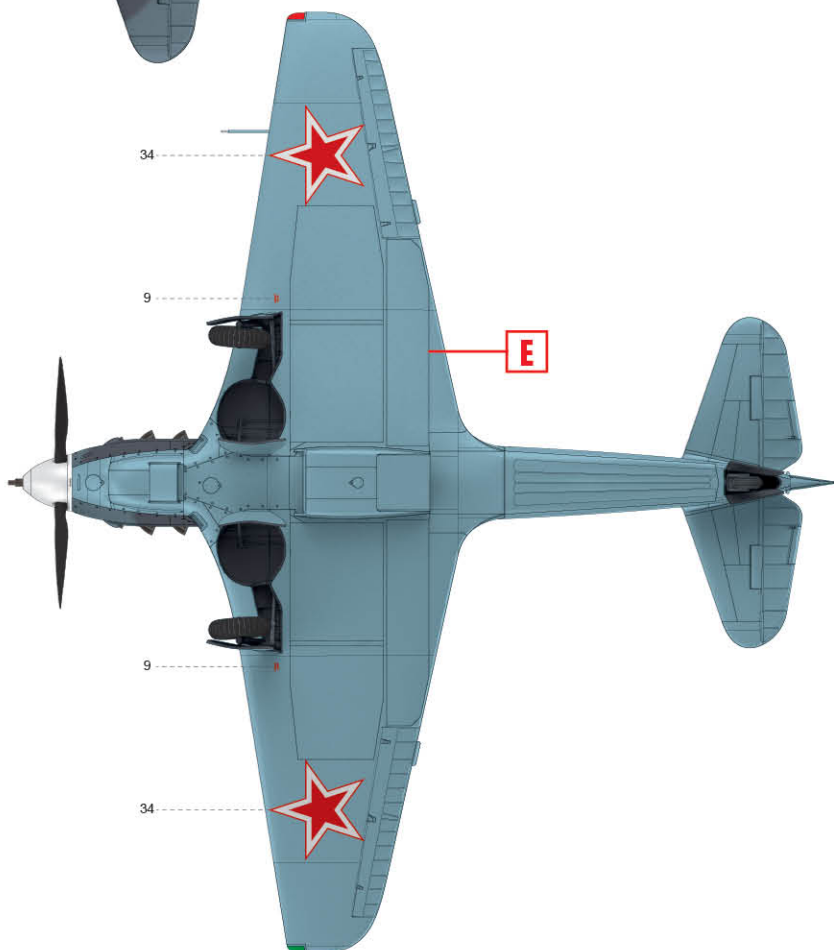
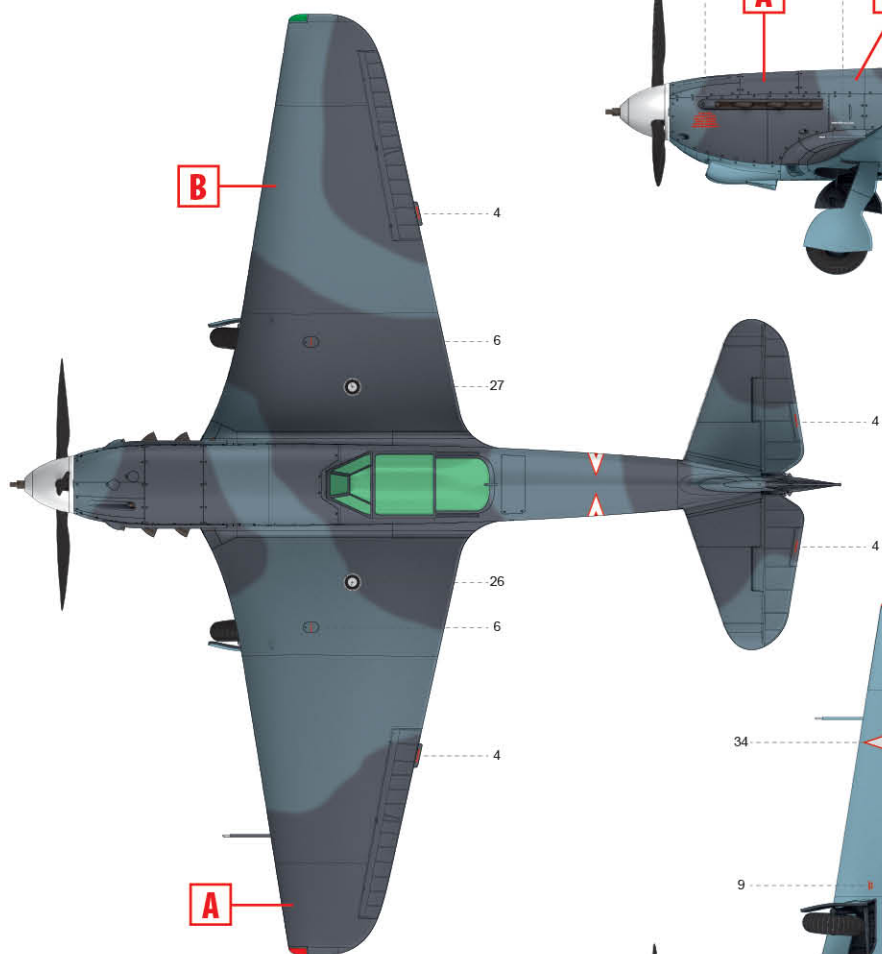
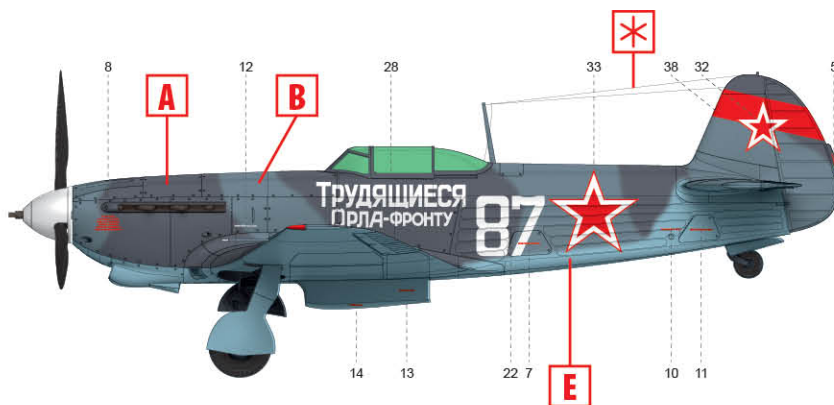
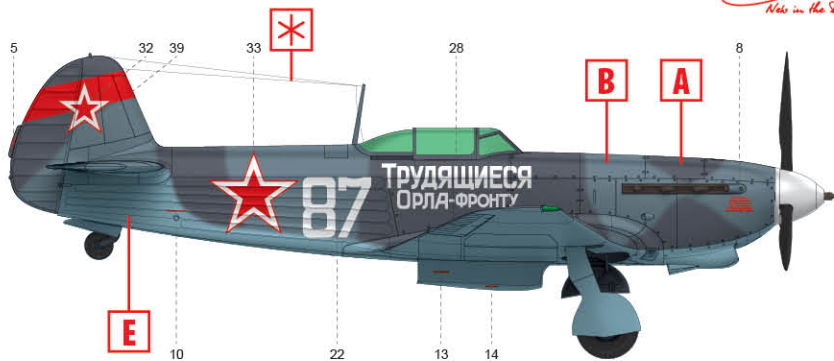
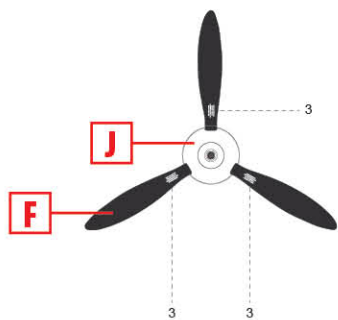




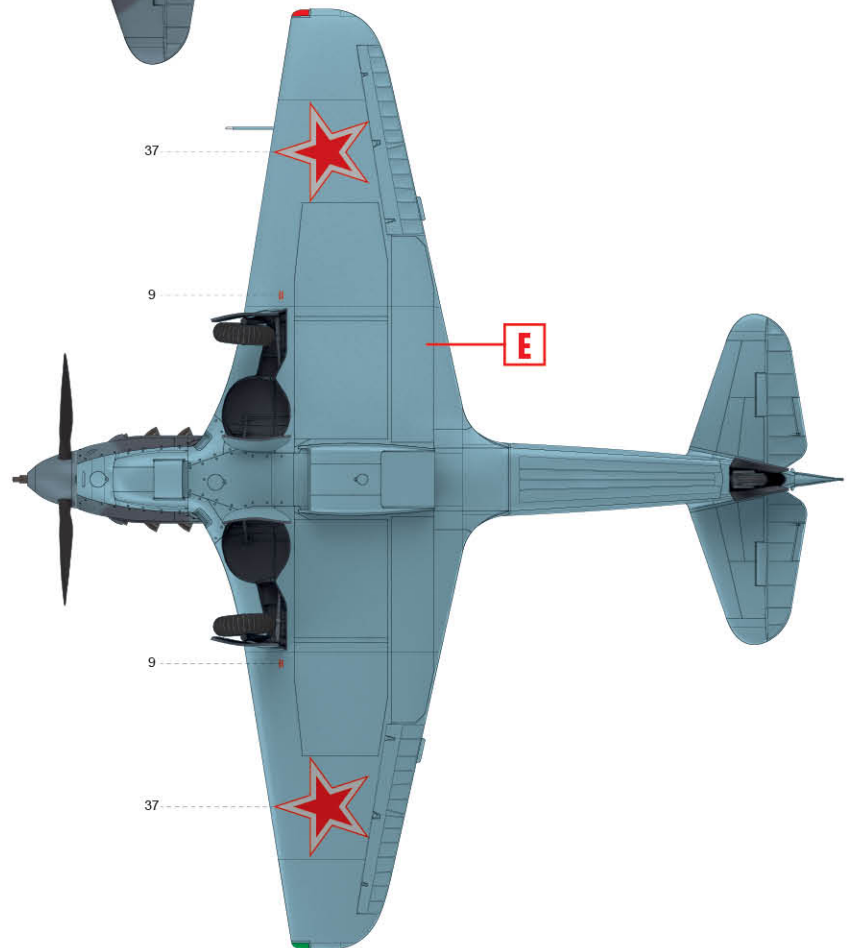
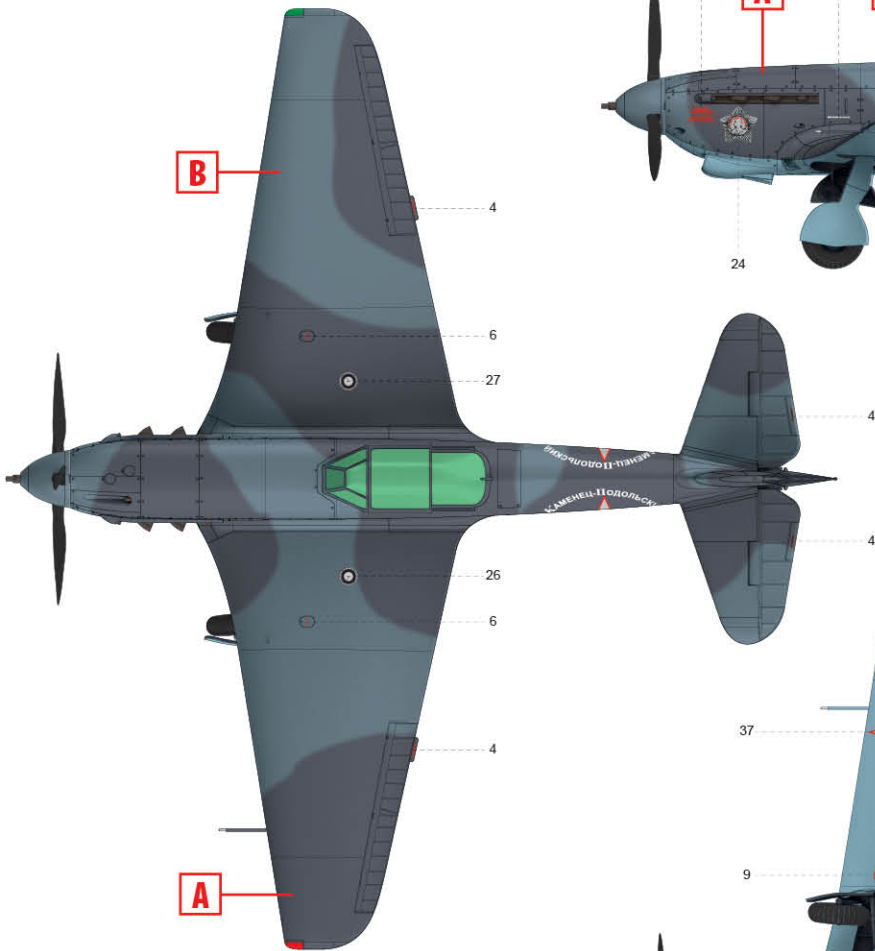
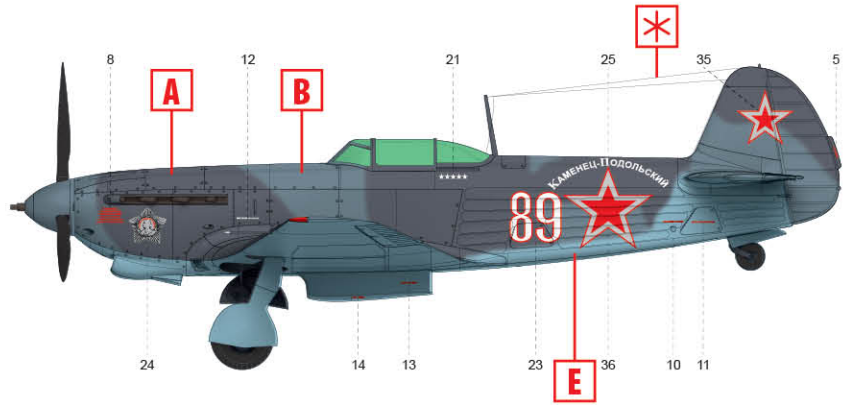
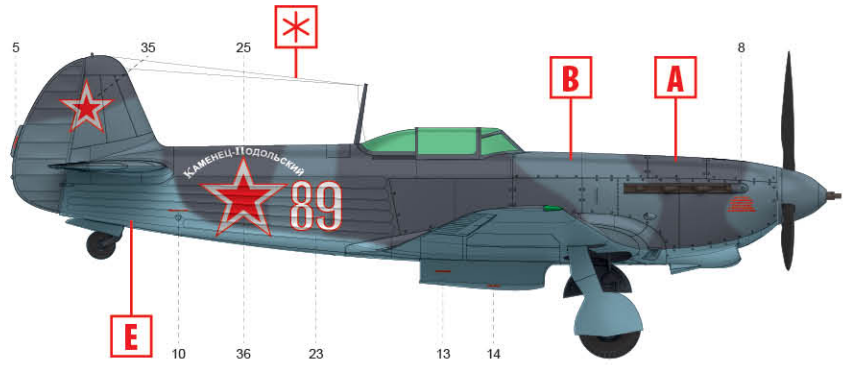
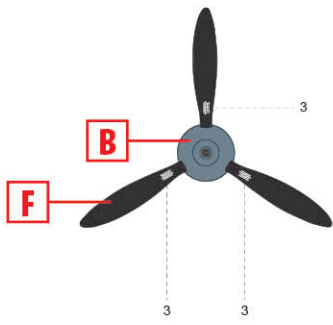
1. 3-й винищувальний авіакорпус,
район Курська, 1943 рік
3rd Fighter Corps, Kursk area, 1943



2. 149 гвардійський винищувальний авіаполк,
2-й Український фронт, літо 1944 року
149th Guards Fighter Aviation Regiment,
2nd Ukrainian Front, summer 1944



3. 53-й винищувальний авіапункт,
1-й Український фронт, літо 1944 року
53rd Fighter Aviation Regiment,
1st Ukrainian Front, summer 1944



4. 513-й винищувальний авіаполк,
 2-й Український фронт, 1945 рік
 513th Fighter Aviation Regiment,
 2nd Ukrainian Front, 1945