

Bristol Beaufort Mk.I

1/48 SCALE MODEL KIT No 48310

Bristol Beaufort Mk.I, Британський торпедоносець-бомбардувальник 2 Світової Війни

Географічне положення Великобританії зумовлювало підвищену увагу Королівських ВПС до морських літаків сухопутного базування. Bristol Beaufort, що з кінця 1939 року почав надходити на озброєння Берегового командування, представляв собою двомоторний морський бомбардувальник-торпедоносець з бойовим навантаженням до 908 кг, також він міг виконувати розвідувальні операції. В першій модифікації – Mk I – було випущено 1014 літаків. Бойові дії ці літаки розпочали у квітні 1940 року – вони виконували мінування з повітря морських гаваней, проводили денні та нічні торпедні атаки, вражали бомбами берегові цілі. Служба на них була важкою та небезпечною, у деякі періоди війни втрати серед екіпажів торпедоносців були найвищими у всіх Королівських ВПС. Проте, незважаючи всі на складнощі та бойові втрати, ці літаки мали на своєму рахунку значну кількість успішних атак на конвої та бойові кораблі противника.

Тактико-технічні характеристики Bristol Beaufort Mk.I

Довжина, м	13,46
Розмах крила, м	17,63
Нормальна злітна вага, кг	6390
Двигун	2 x Bristol Taurus II (VI), 1085 к.с.
Максимальна швидкість, км/год	442
Практична стеля, м	5900
Дальність польоту, км	2574
Озброєння	3-7 7,7 мм кулеметів, до 908 кг бомб або одна торпеда

Bristol Beaufort Mk.I, WWII British torpedo-bomber

The geographical location of Great Britain led to increased attention of the Royal Air Force to land-based seaplanes. The Bristol Beaufort, which began to enter service with the Coastal Command at the end of 1939, was a twin-engine naval torpedo bomber with a combat load of up to 908 kg, and it could also perform reconnaissance operations. In the first modification – Mk I – were produced 1014 aircrafts. These aircrafts began combat operations in April 1940 – they carried out aerial mining of seaports, carried out day and night torpedo attacks, hit coastal targets with bombs. Service on them was difficult and dangerous, and in some periods of the war losses among the crews of torpedo boats were the highest in the entire Royal Air Force. However, despite all the difficulties and combat losses, these aircraft had a significant number of successful attacks on enemy convoys and warships.

Tactical and Technical Specifications of Bristol Beaufort Mk.I

Length, m	13.46
Wingspan, m	17.63
Max take-off weight	6390
Engine	2 x Bristol Taurus II (VI), 1085 hp
Max. Speed, km/h	442
Service Ceiling, m	5900
Max ferry range, km	2574
Armament	3-7 7.7 mm machine guns, 908 kg of bombs or one torpedo

ФАРБИ, ЩО ВИКОРИСТОВУЮТЬСЯ / USED COLORS:

COLOR	ICM	Revell	Tamiya
A US Темно-зелений US Dark Green	1072	363	XF13
B Чорний Black	1002	8	XF1
C Сталь Natural Steel	1025	91	X11
D Збройовий метал Gun metal	1027	-	X10
E Срібло Silver	1024	90	-
F Гумовий чорний Rubber Black	1039	6	XF85
G Білий White	1001	5	XF2
H Латунь Brass	1018	92	-
J Масляна сталь Oily Steel	1026	-	-

COLOR	ICM	Revell	Tamiya
K Коричневий Deep Brown	1008	-	-
L Екстра темно-зелений Extra Dark Green	1069	65	XF13
M Темно-сірий Dark Grey	1037	378	XF24
N Жовтий Deep Yellow	1003	-	XF3
P Шоколадний Chocolate (Chipping)	1054	-	D12
R Синьо-сіра Blue Grey	1032	55	XF80
S Алюміній Aluminium	1023	99	XF16
T Світла земля Light Earth	1056	16	XF59

Для отримання глянцевого, сатинового чи матового ефекту – використовуйте наші лаки!

For a glossy, satin or matte effect – use our varnishes!



2001
МАТОВИЙ ЛАК
VARNISH MATT



2002
САТИНОВИЙ ЛАК
VARNISH SATIN



2003
ГЛЯНЦЕВИЙ ЛАК
VARNISH GLOSS

01 СТАДІЯ СКЛАДАННЯ
ASSEMBLY STEP

A ФАРБА, ЩО ВИКОРИСТОВУЄТЬСЯ
USED COLOR

x2 ЗРОБИТИ ДВІ ДЕТАЛІ
MAKE 2 PCS

[Icon] ВІДРІЗАТИ
CUT OFF

03 СКЛАДАЛЬНА ОДИНИЦЯ
ASSEMBLY UNIT

[Icon] ЗРОБИТИ САМОМУ
SCRATCH BUILD

[Icon] ЗРОБИТИ ОТВІР
OPEN HOLE

[Icon] ДОВІЛЬНИЙ ВИБІР
OPTIONAL

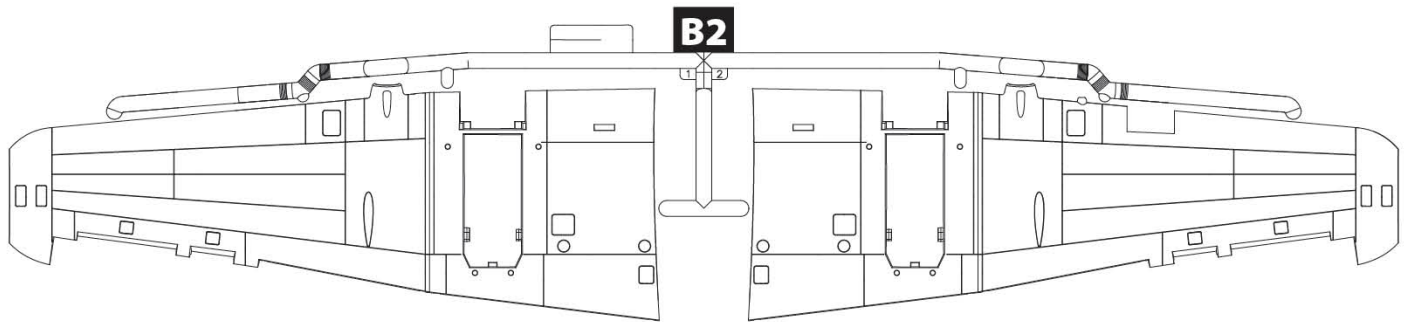
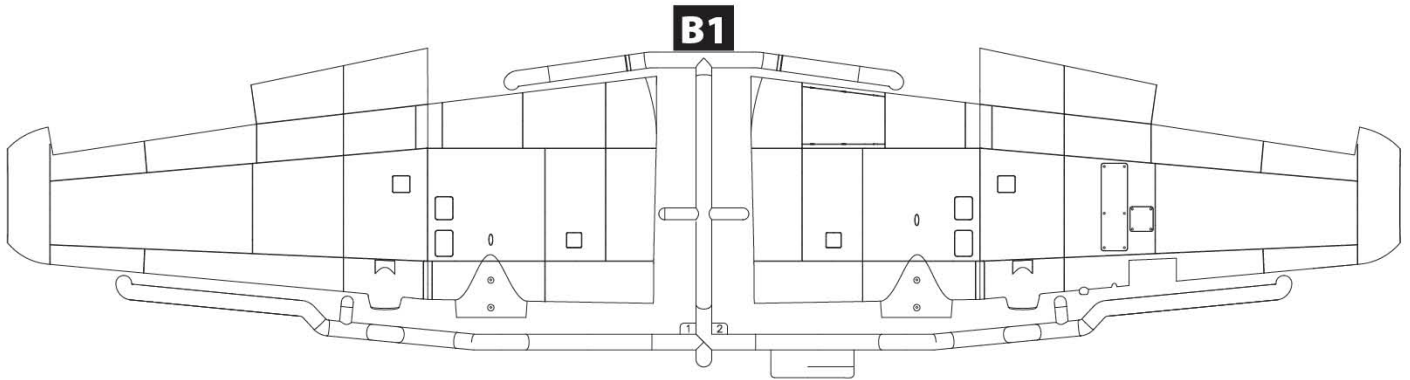
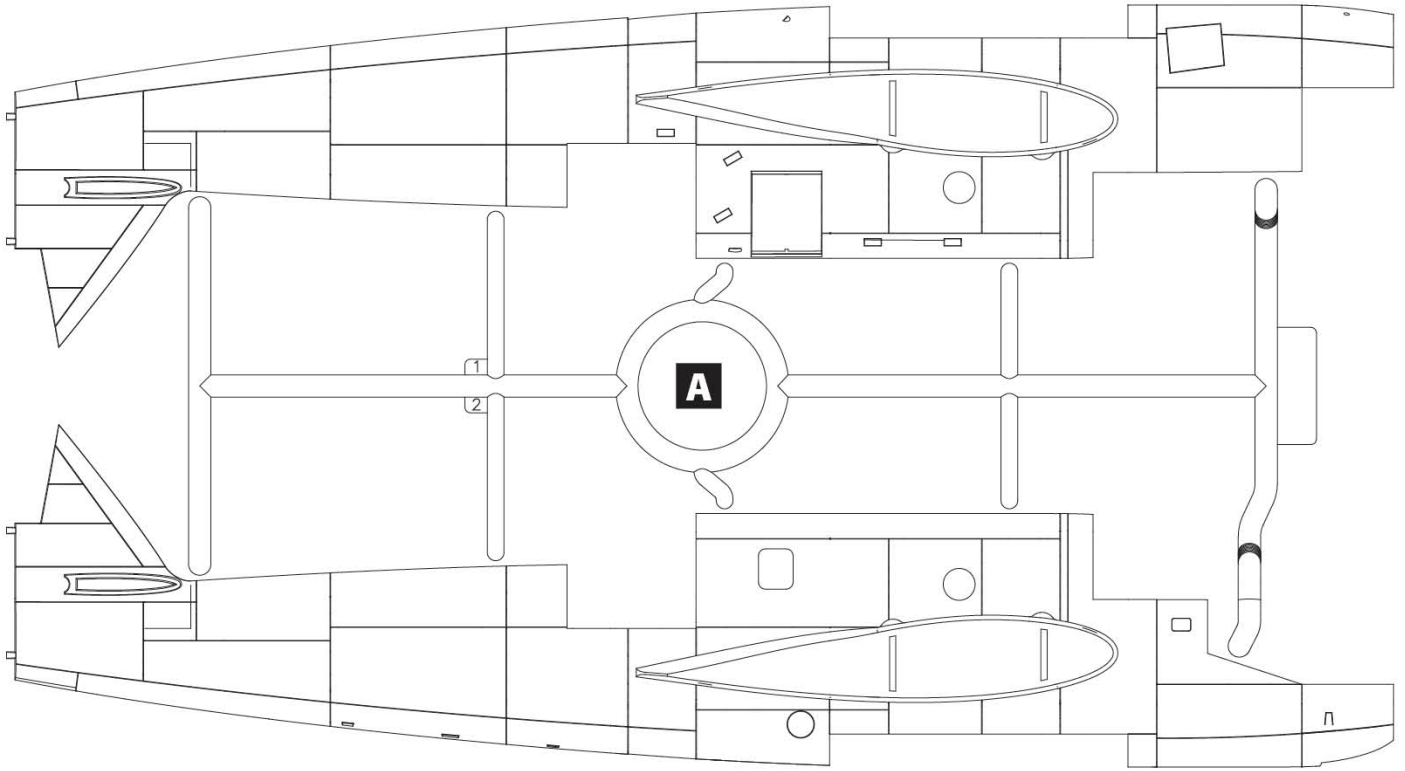
У В А Г А !
Перед складанням уважно прочитати керівництво з монтажу. Кожна деталь пронумерована. Дотримуватися послідовності монтажу. Необхідні робочі інструменти: ніж і напилко для зачистки деталей; гумова стрічка, клейка стрічка і прищипки для притиснення склеюваних деталей. Деталі з пластику очистити в розчині м'якого миючого засобу і висушити на повітрі для того, щоб фарба і первідні картинки краще прилипали. Перед приклеюванням перевірити, чи підходять деталі; клей наносити економно. Хром і фарбу видалити з поверхонь склеювання. Невеликі деталі пофарбувати перед тим, як вони будуть видалені з рамок. Фарбу необхідно добре просушити, тільки після цього продовжувати складання. Кожну відповідну первідну картинку вирізати окремо і приблизно на 20 секунд занурити в теплу воду. На позначеному місці картинку відокремити від паперу і притиснути промокальним папером.

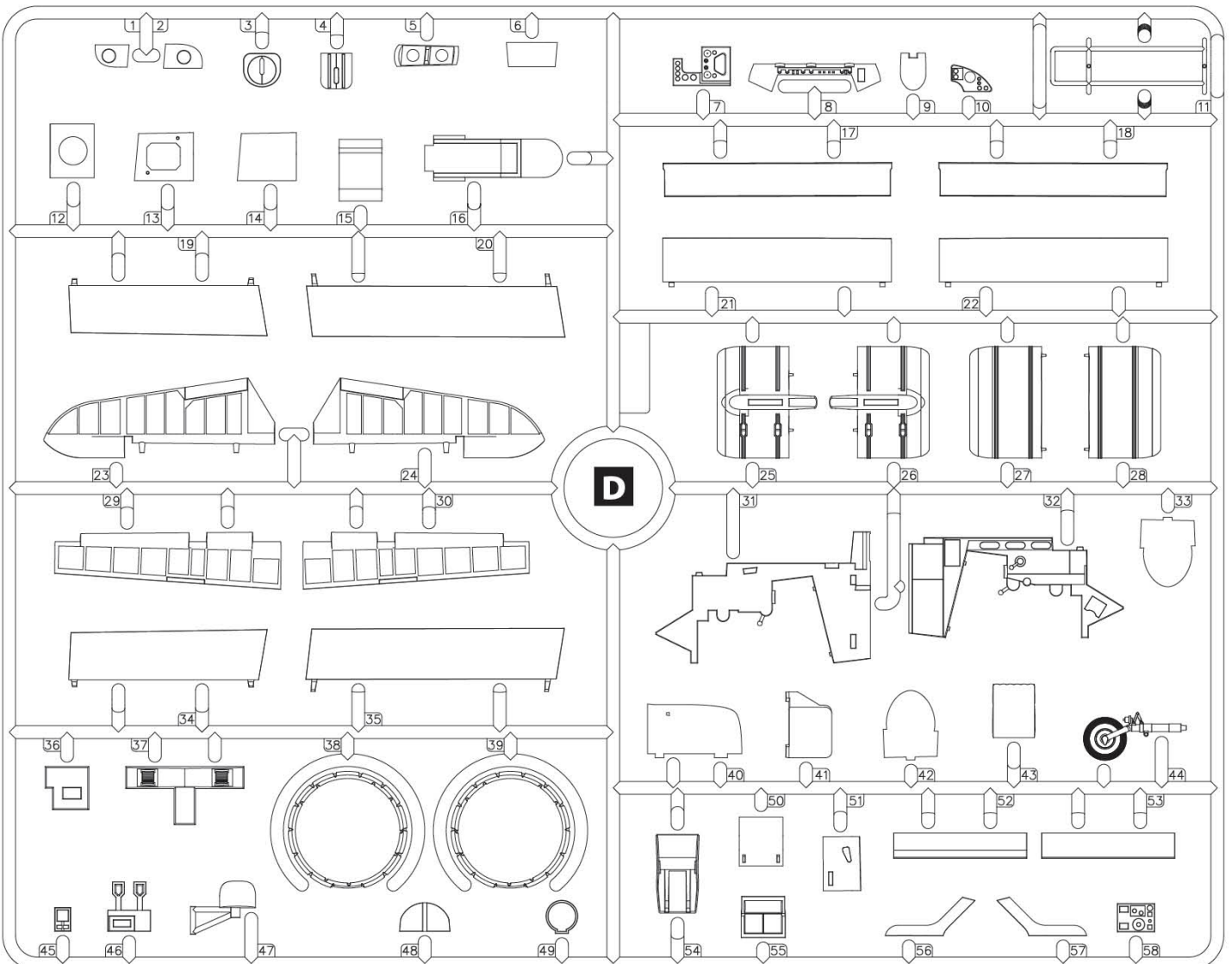
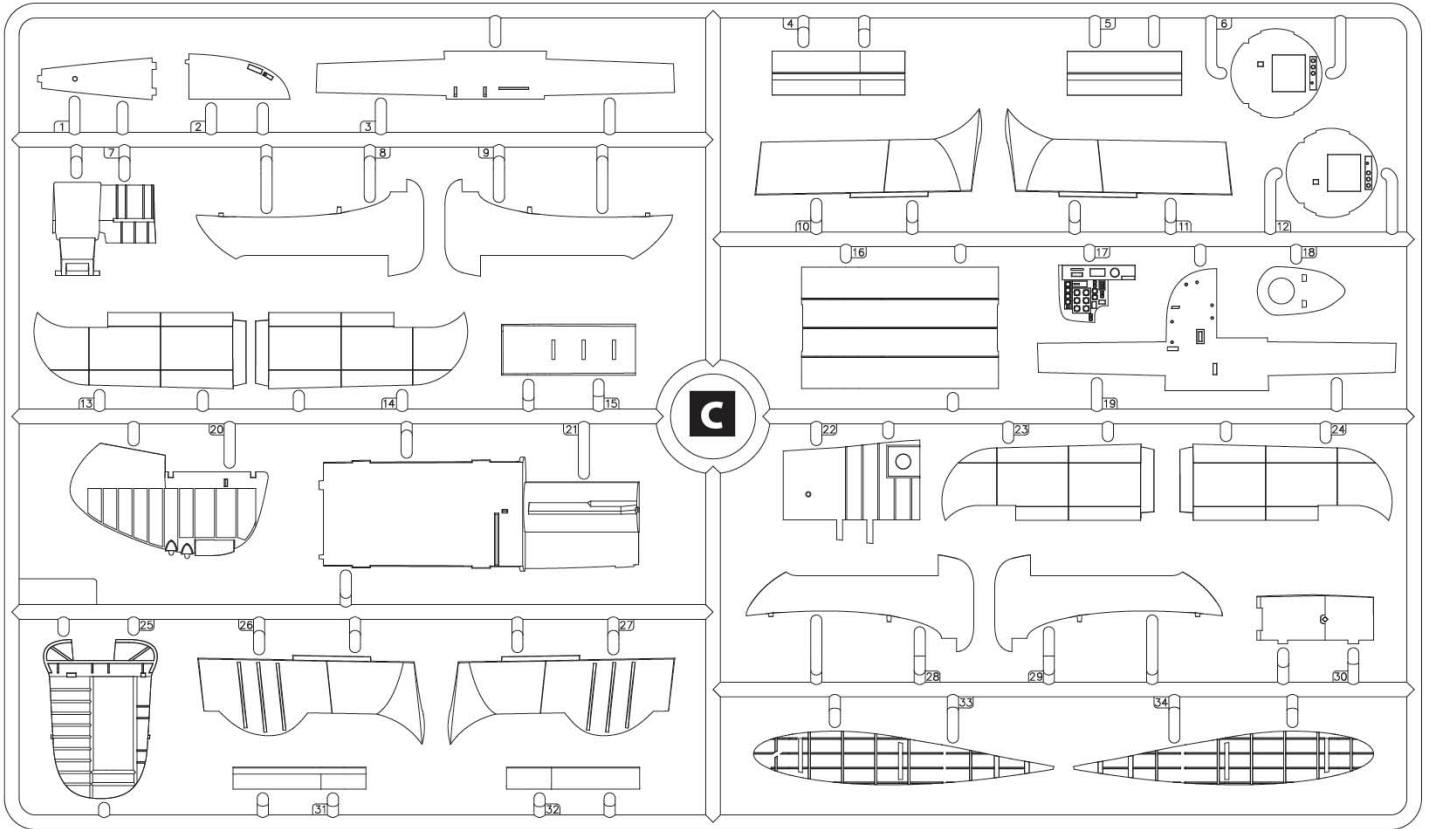
С А У Т І О Н !
Read the instructions thoroughly prior to assembly. Each component is numbered. Adhere to specified sequence of assembly. Tools required: knife and file for removal of components from frame; rubber bond, adhesive tape and clothes pegs for clamping components together after applying adhesive. Clean plastic components in a mild detergent solution and allow to air-dry so that paint and transfers adhere better. Prior to applying adhesive, check to see whether the components fit together; apply adhesive sparingly. Remove chrome and paint from the contact surfaces. Paint small components before removing them from the frame. Allow paint to dry well, and only then continue to assemble. Cut out each transfer individually and immerse in warm water for approx. 20 seconds. Slide transfer off paper and into designated position, then press on with blotting paper.

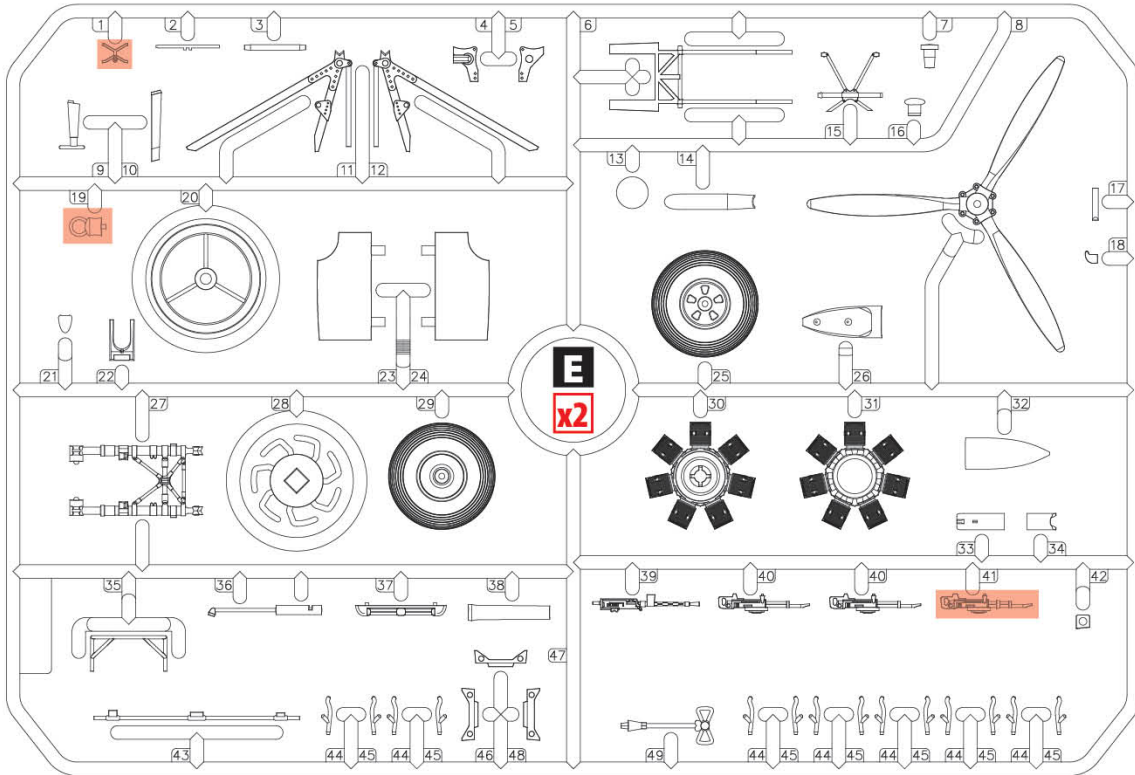
ТОВ ICM Холдинг
вул. Бориспільська 9, корпус 64,
02099, Київ, Україна
Тел./факс: +38(044) 369 54 12
E-mail: export@icm.com.ua



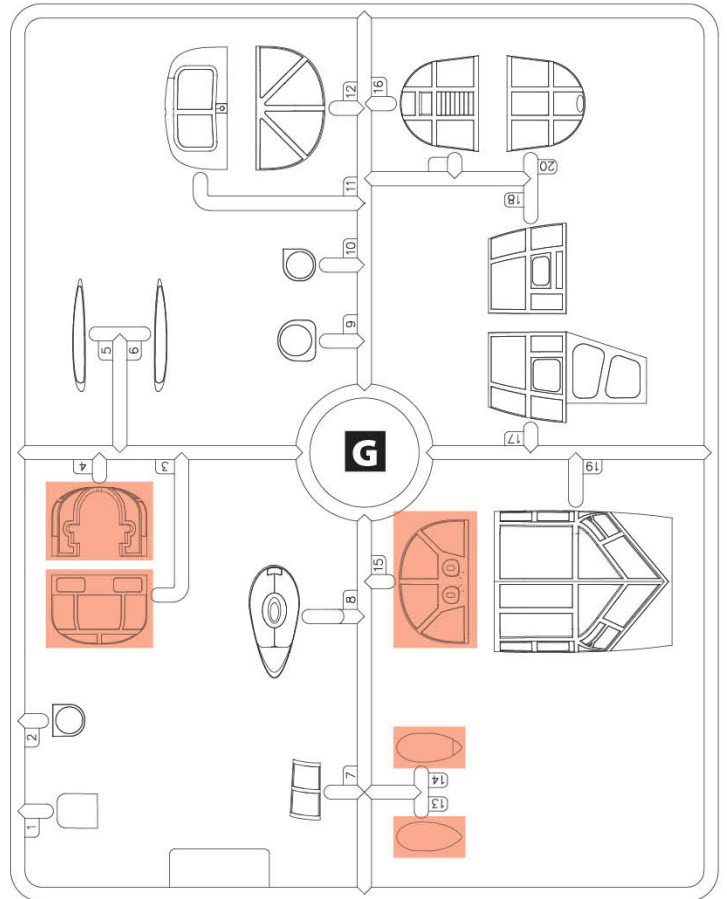
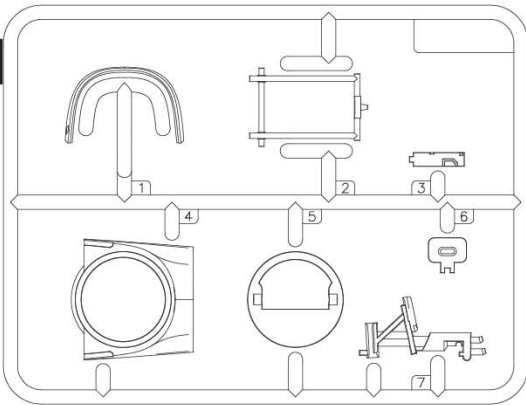
ICM Holding
Borispolskaya, 9, build. 64,
02099, Kiev, Ukraine
Tel./Fax: +38(044) 369 54 12
E-mail: export@icm.com.ua



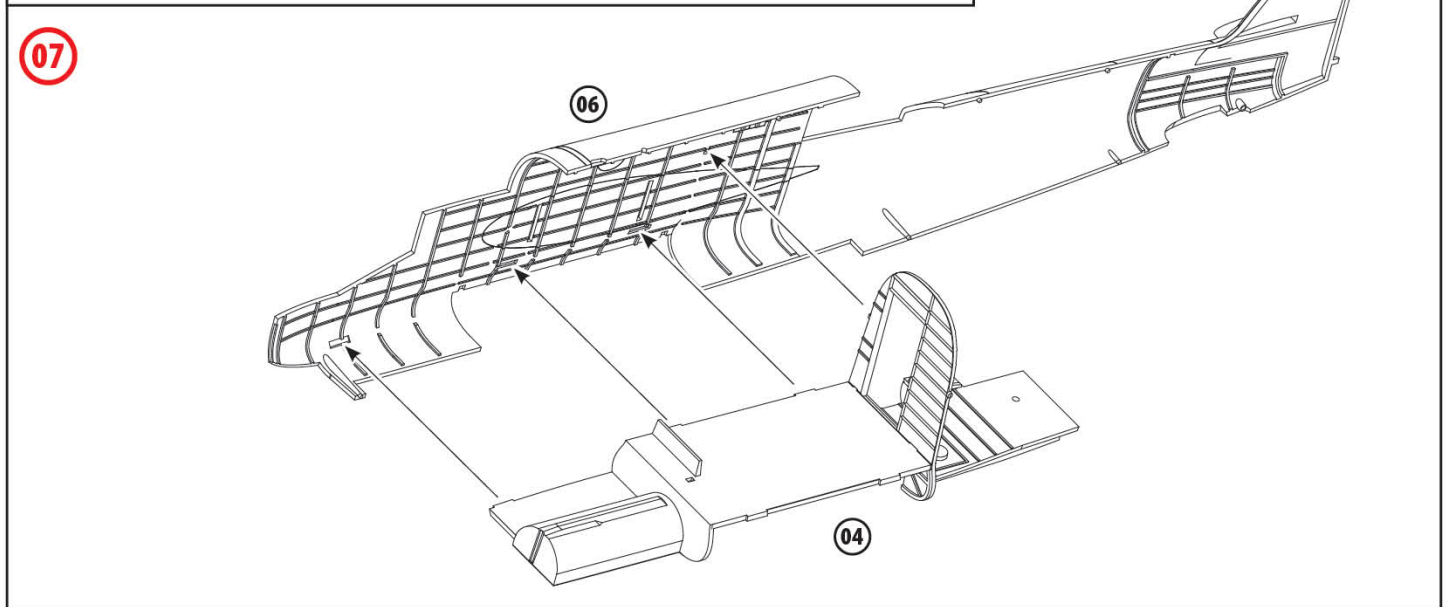
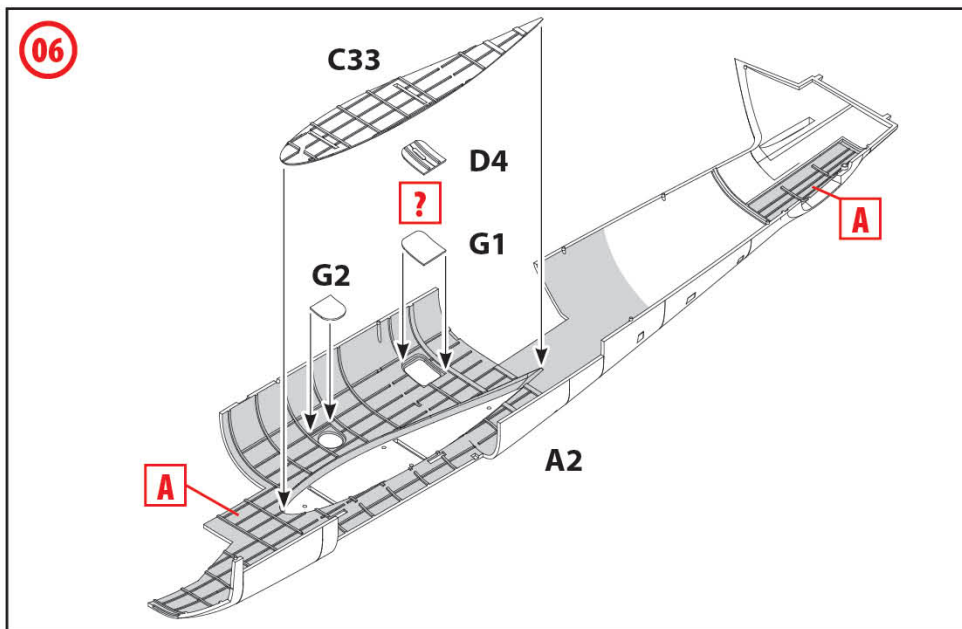
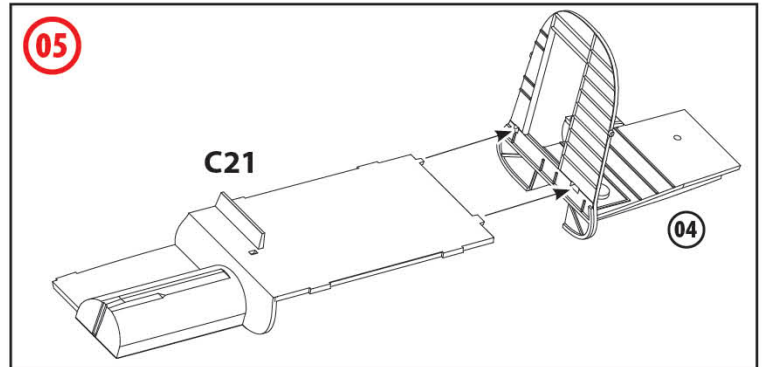
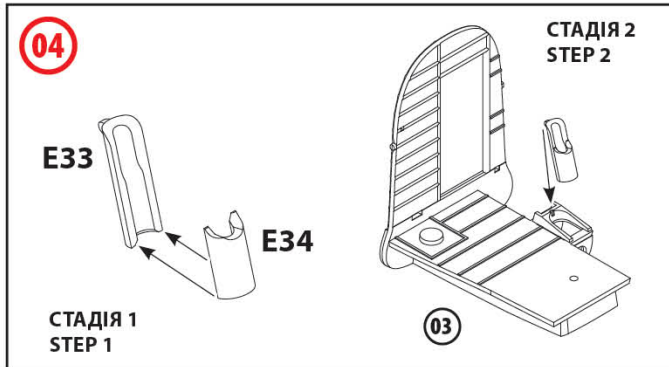
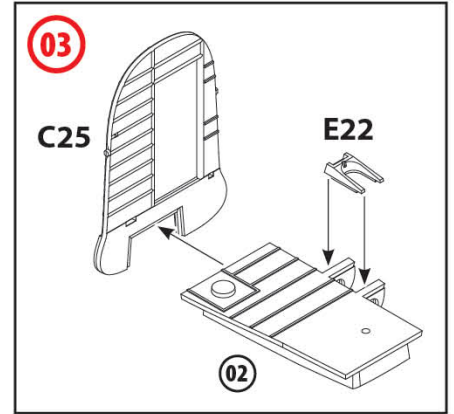
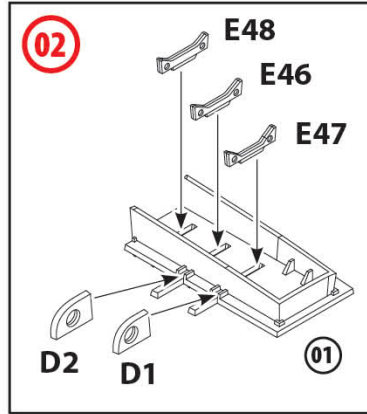
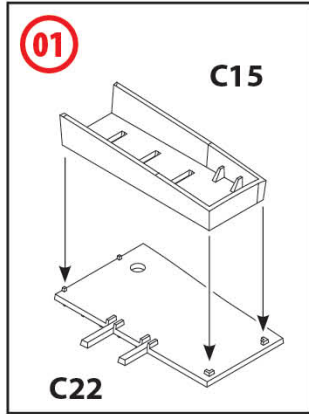


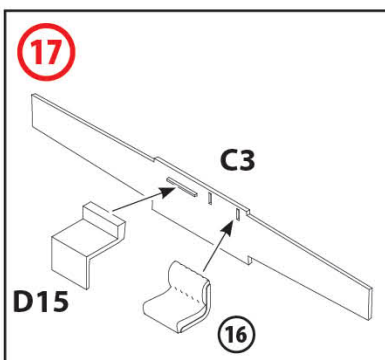
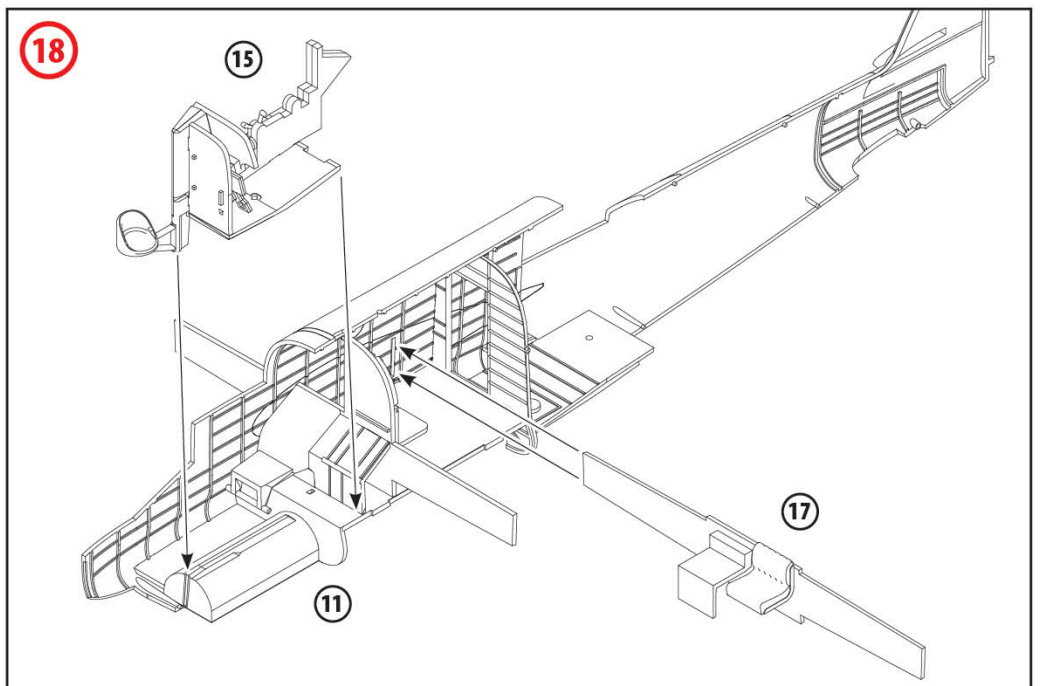
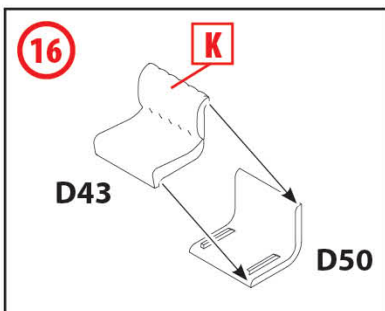
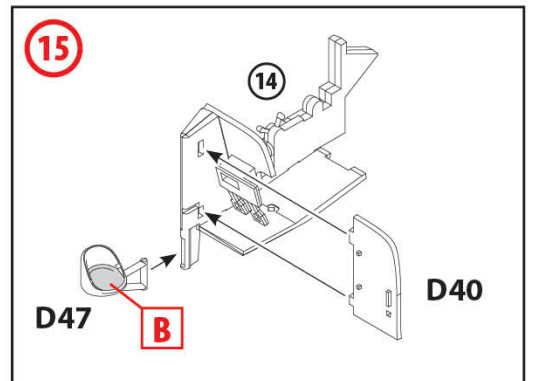
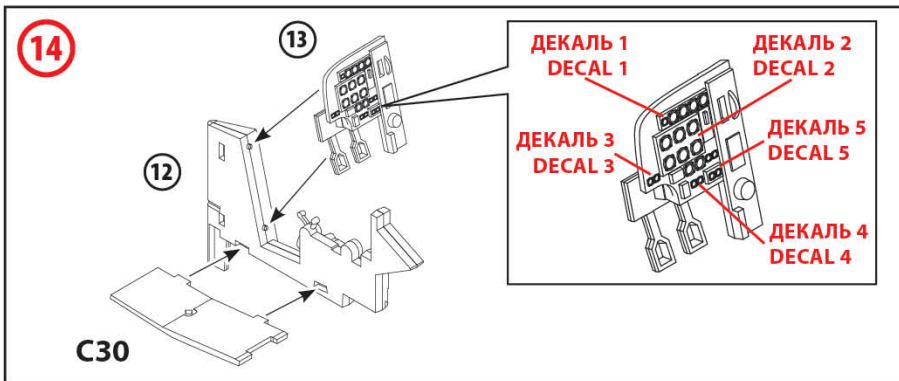
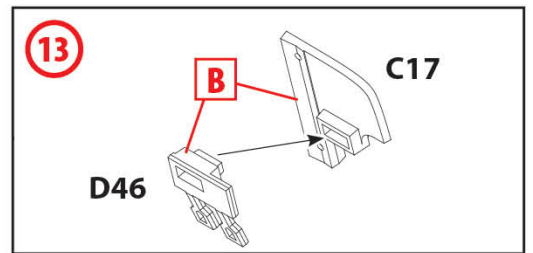
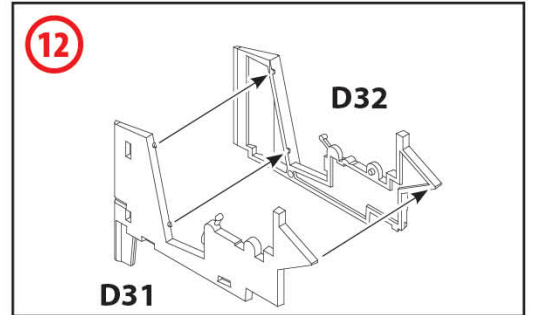
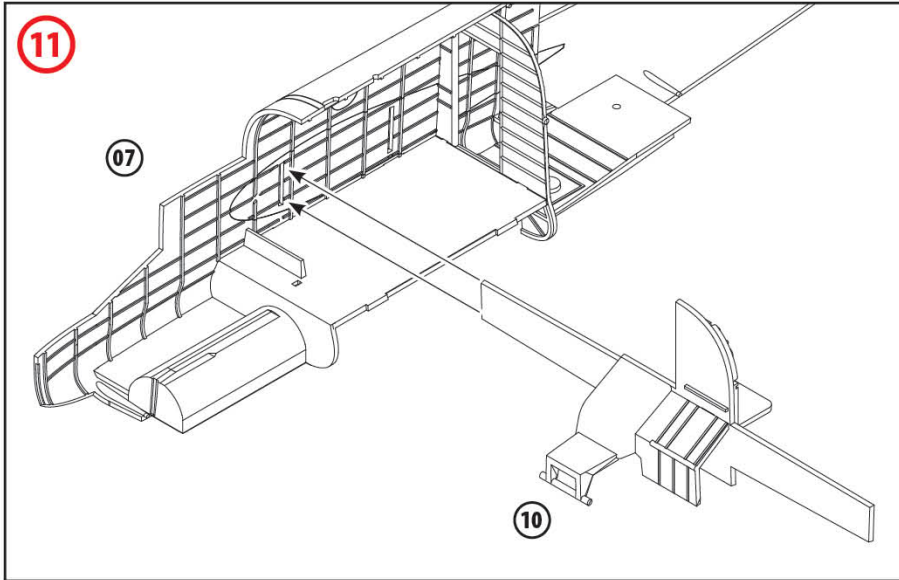
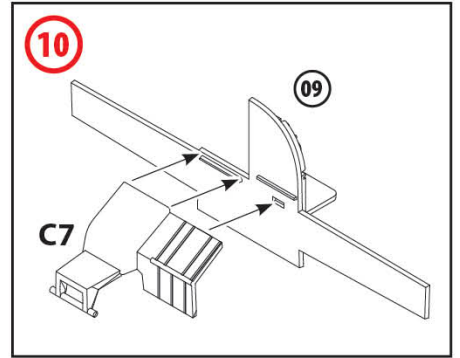
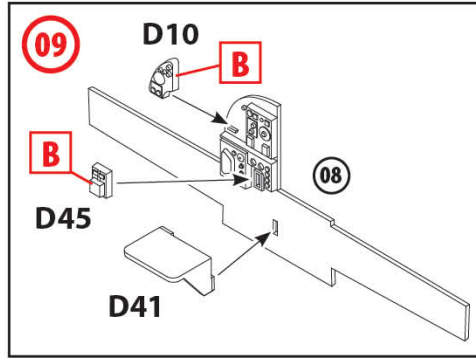
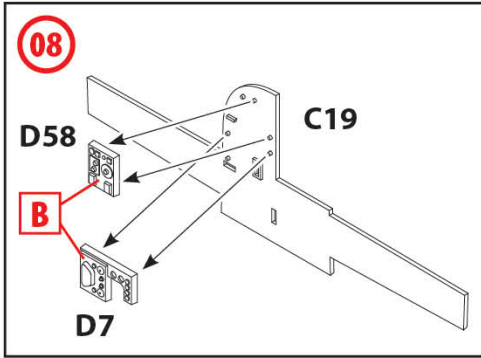


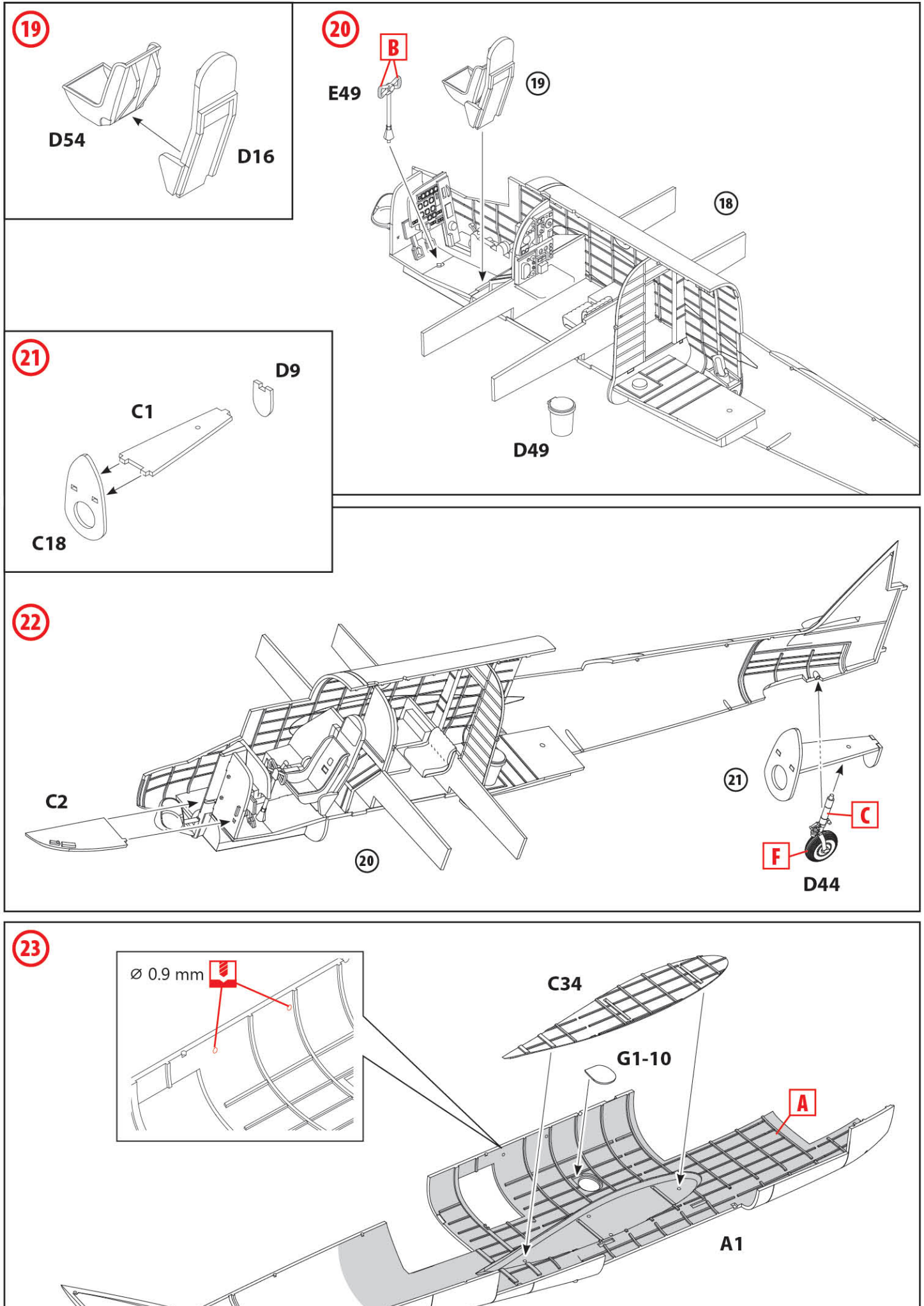
F1

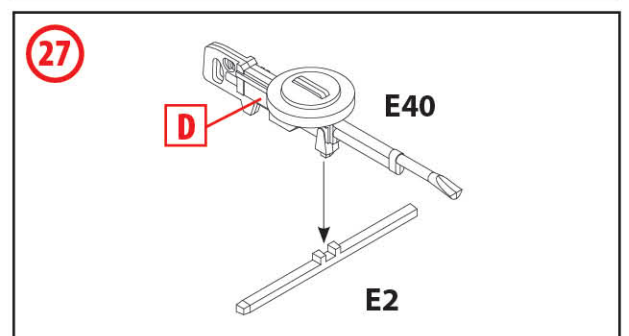
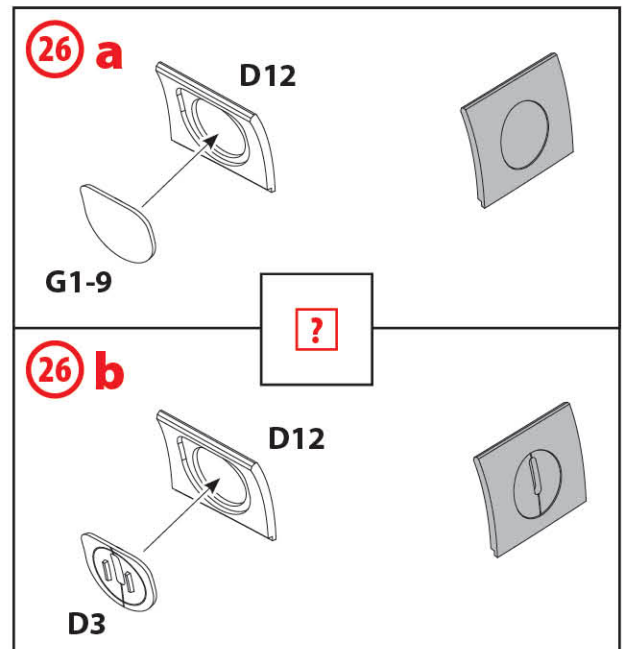
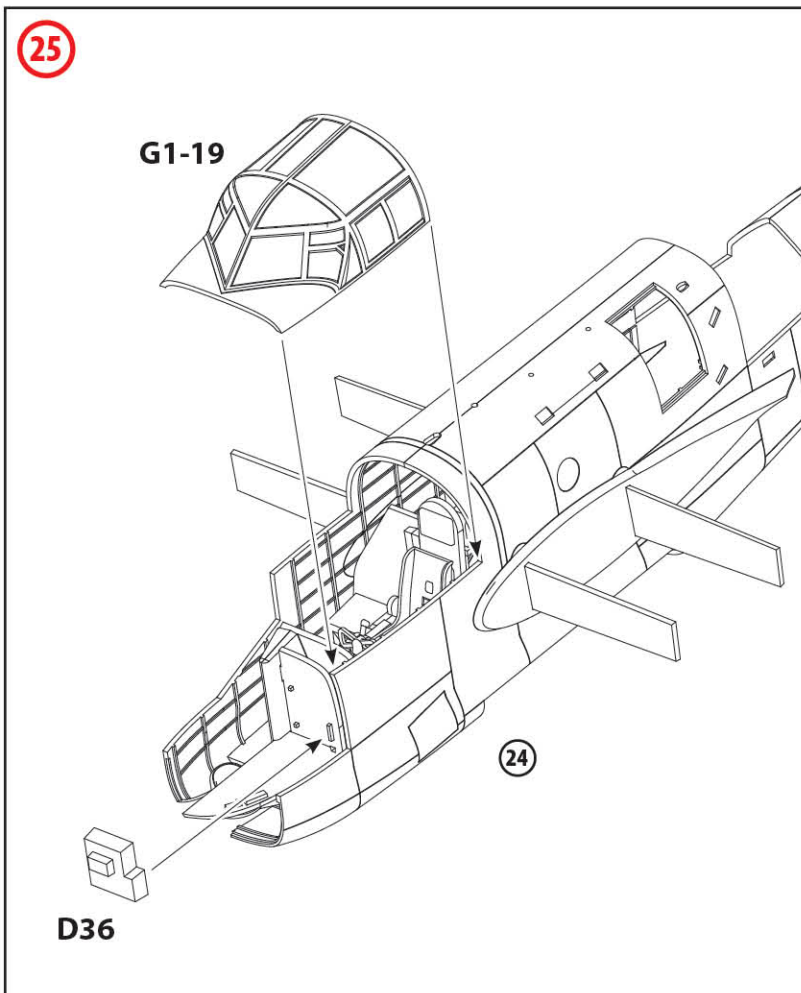
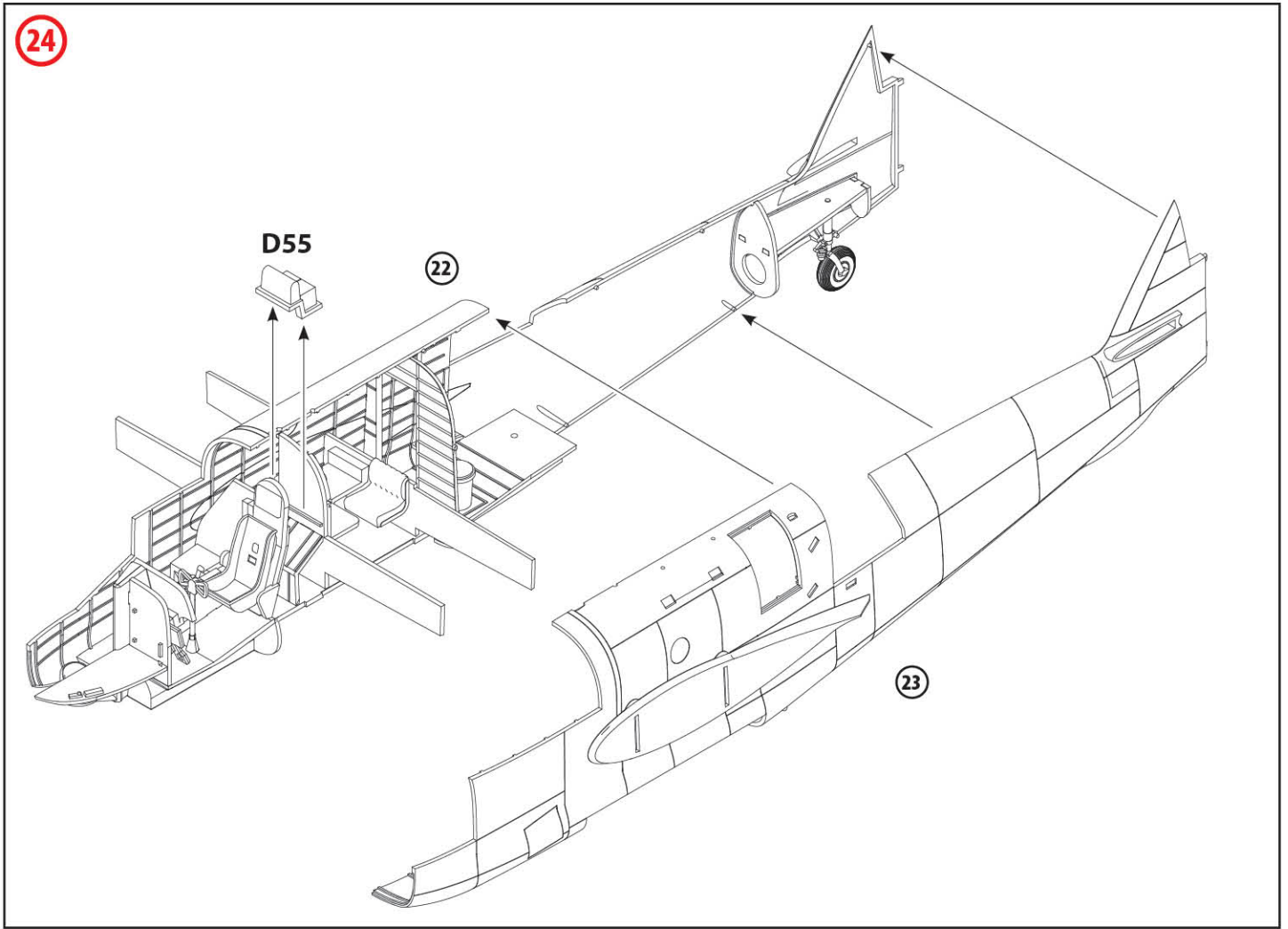


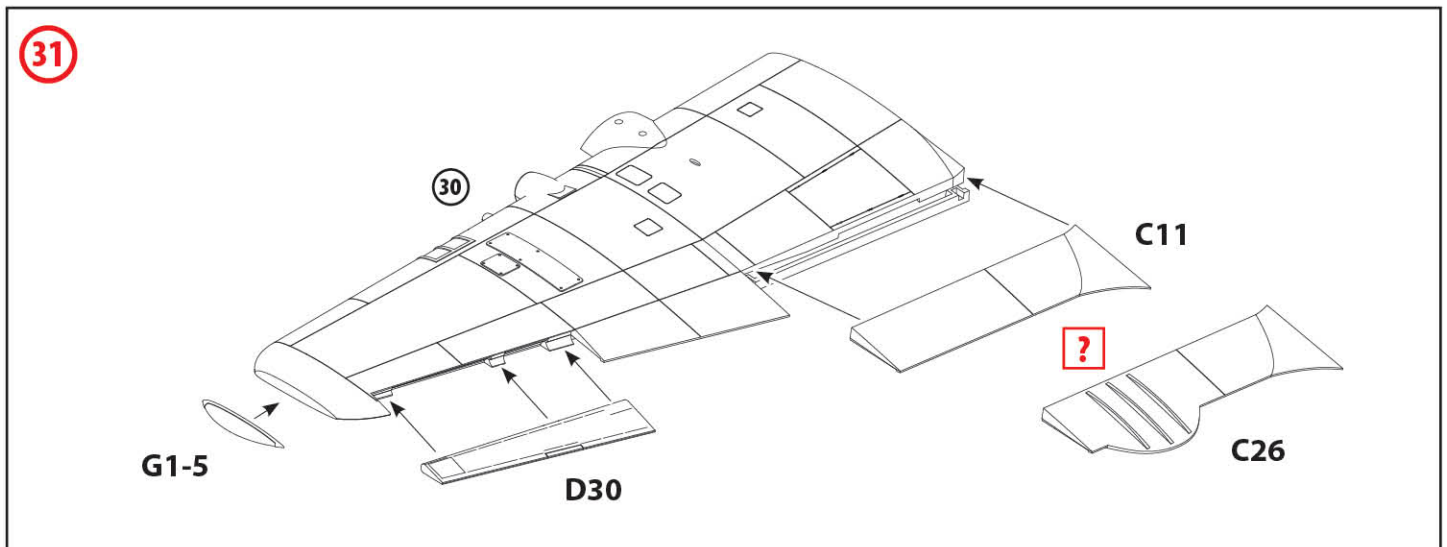
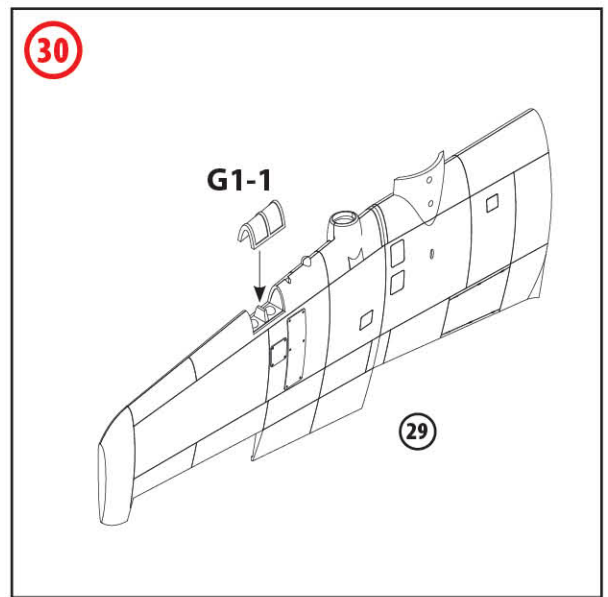
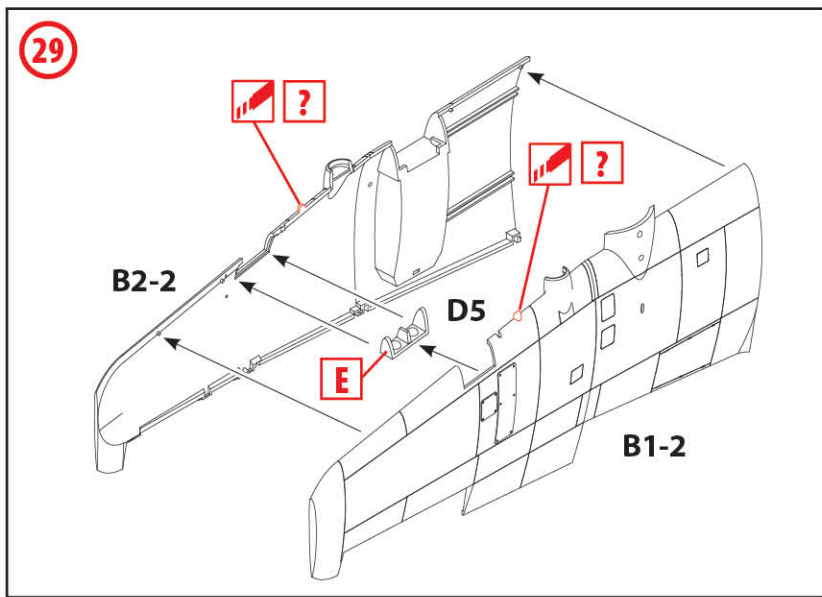
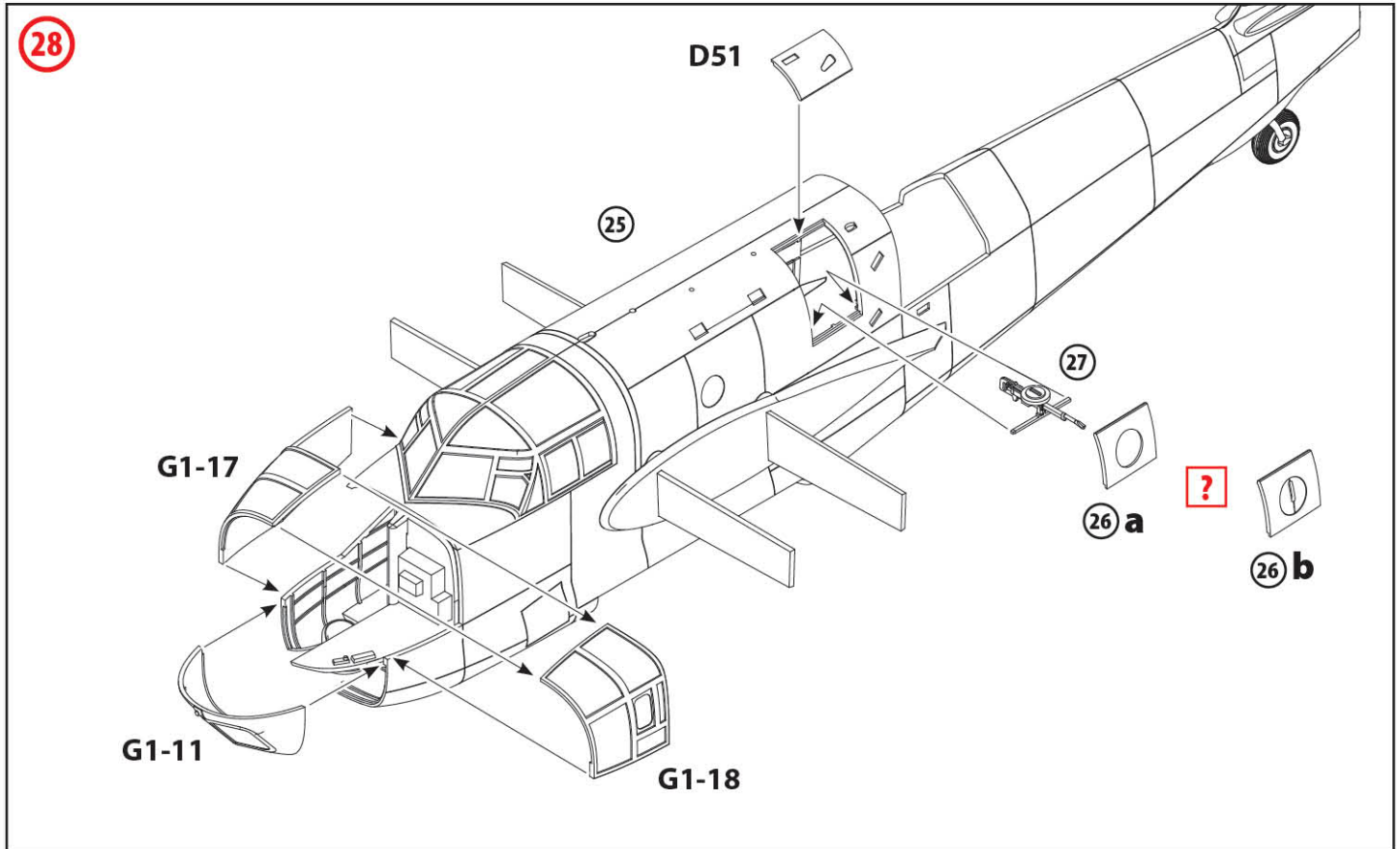
A УСІ ВНУТРІШНІ
ДЕТАЛІ
ТА ЕЛЕМЕНТИ
ІНТЕР'ЄРУ, КРІМ
ПОЗНАЧЕНИХ
ОКРЕМО
ALL INTERNAL
DETAILS AND
INTERIOR
ELEMENTS,
EXCEPT MARKED
SEPARATELY

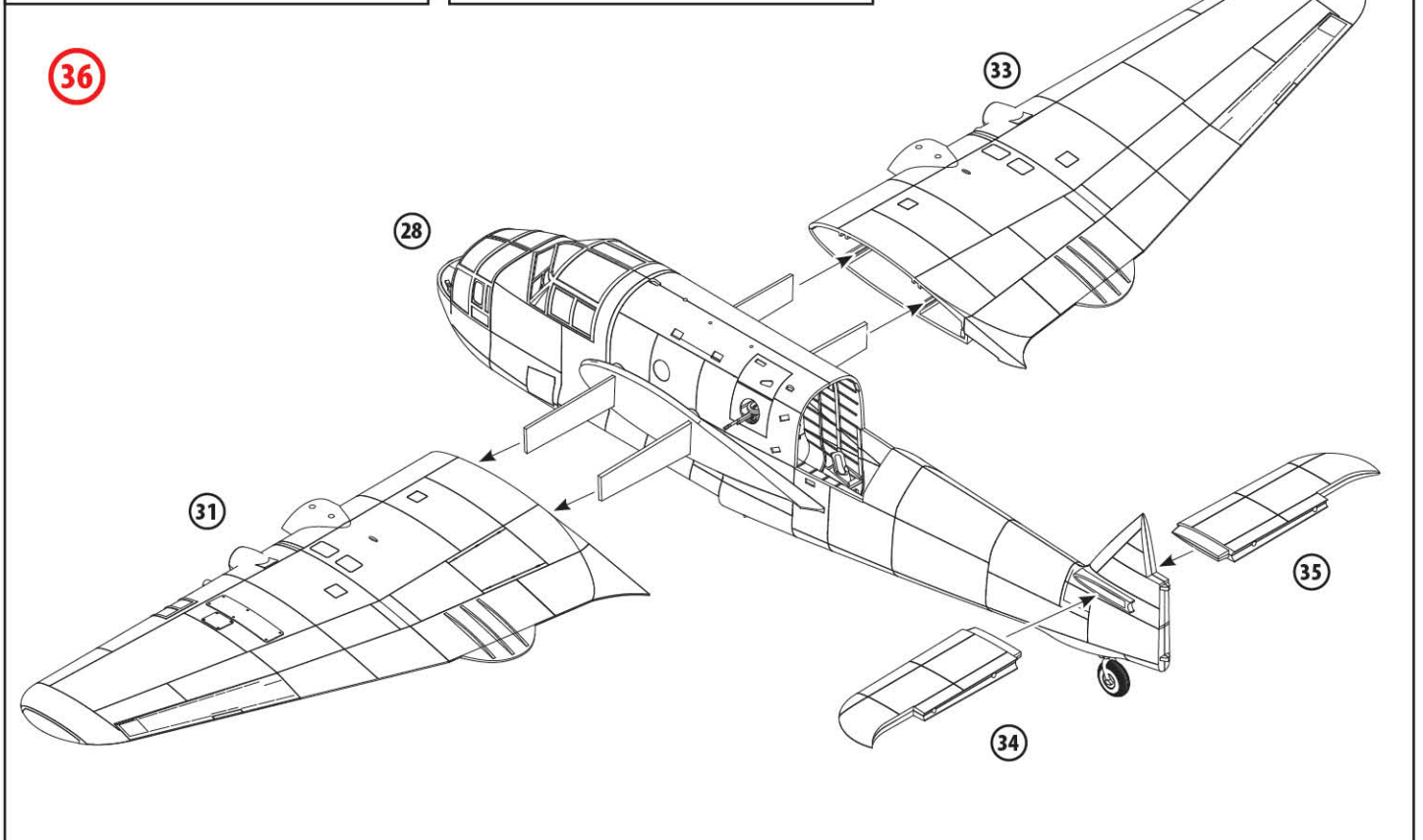
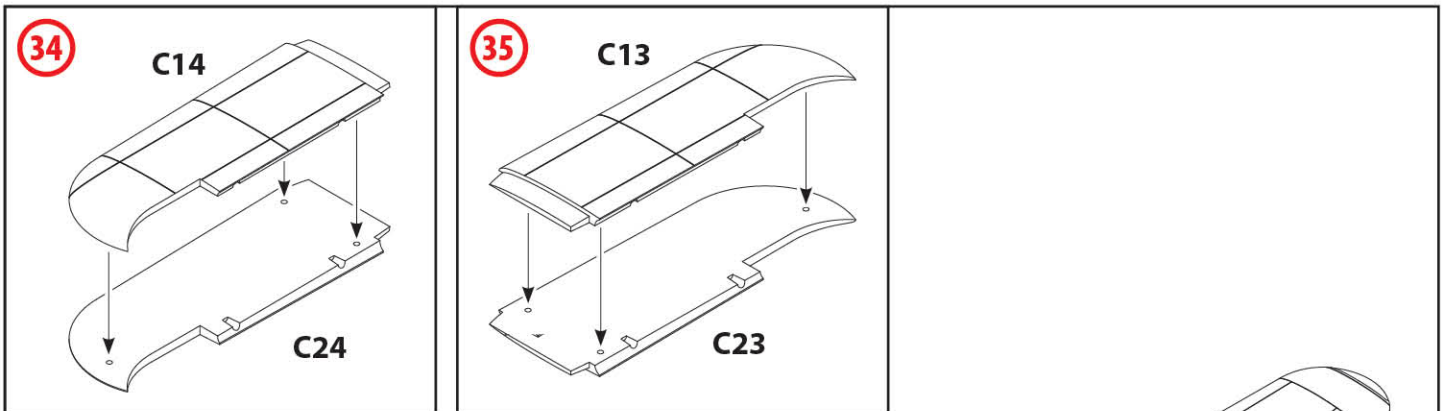
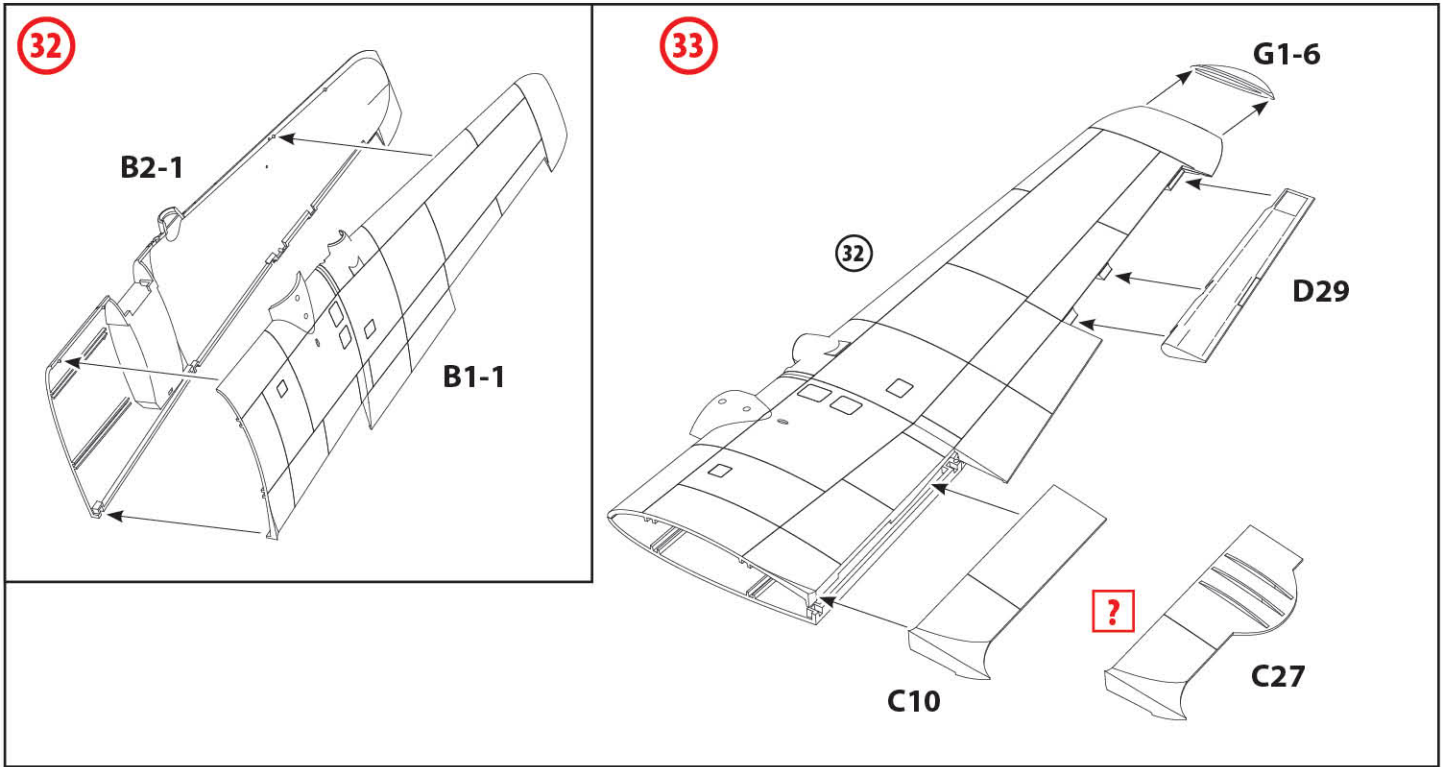


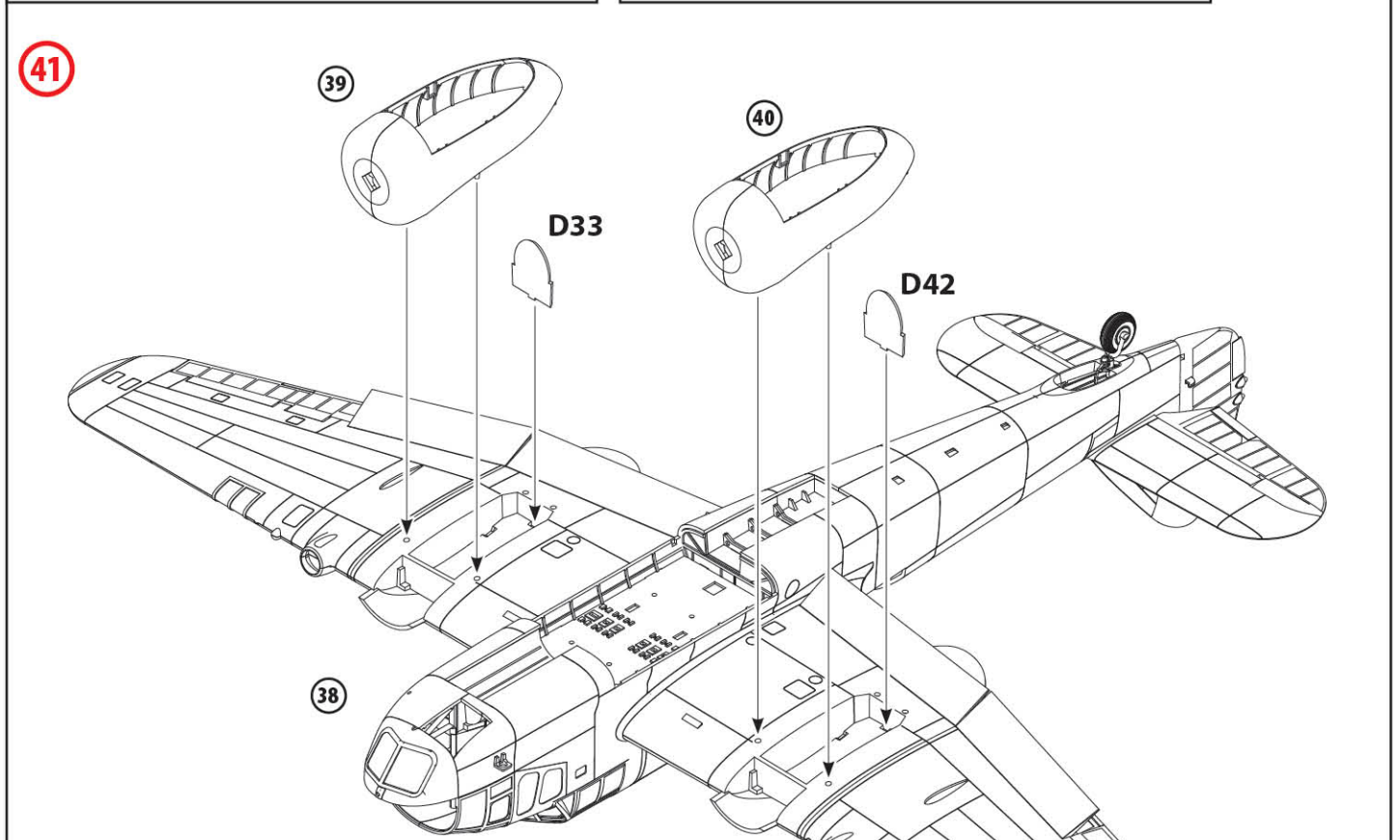
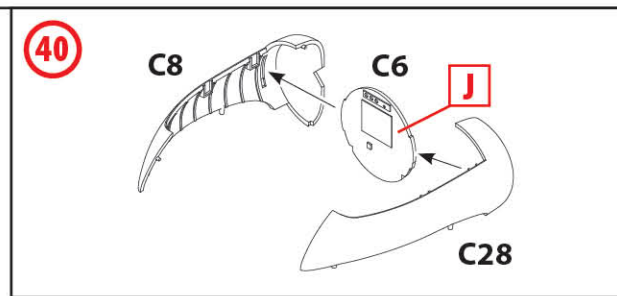
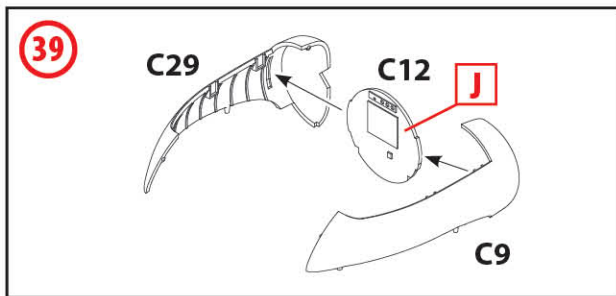
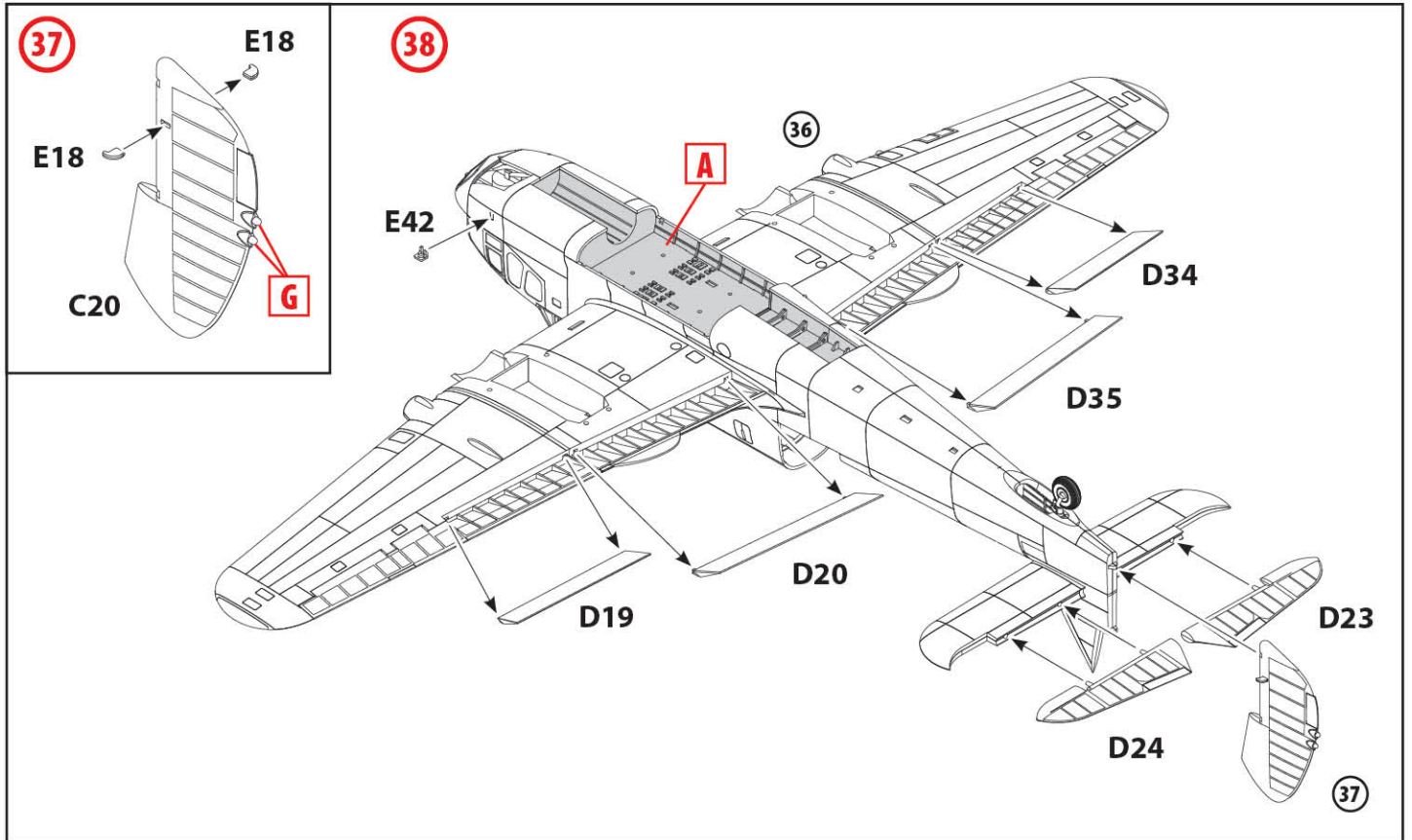


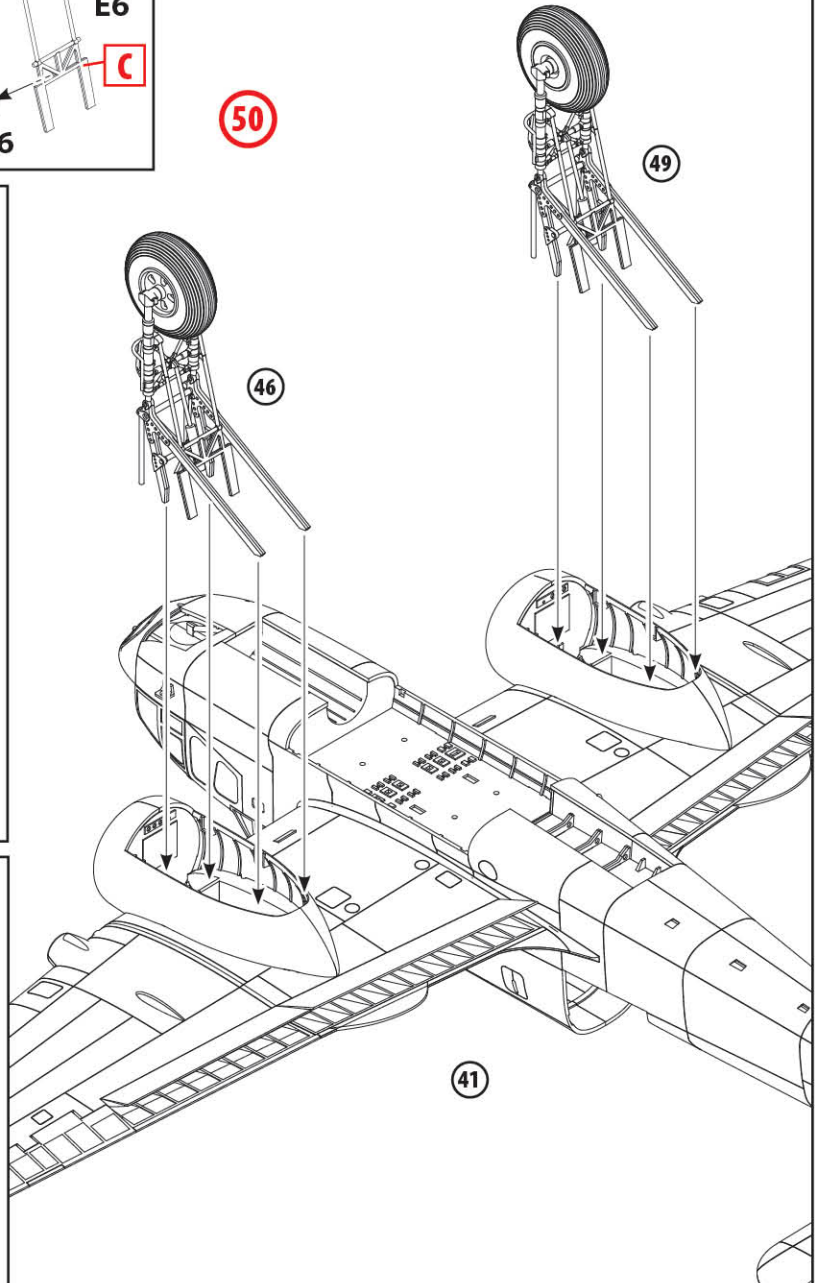
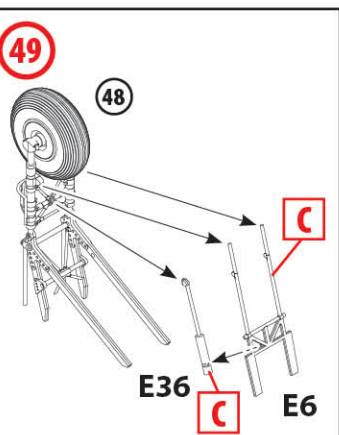
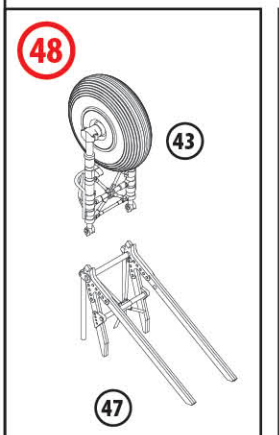
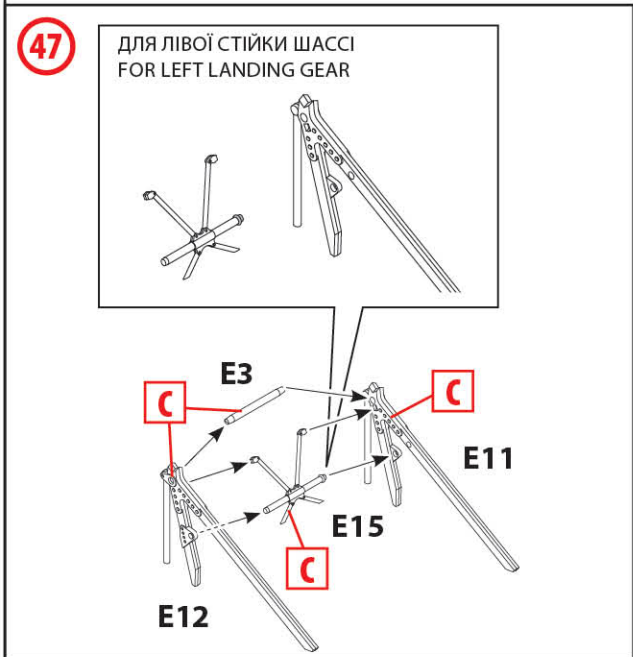
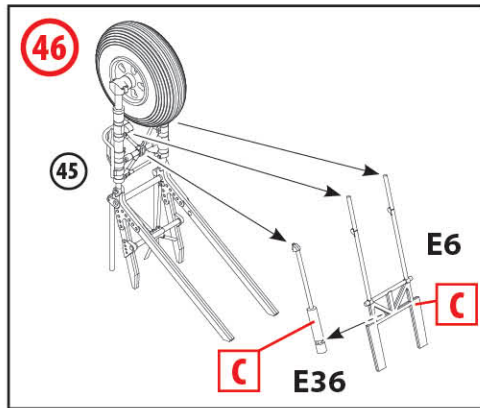
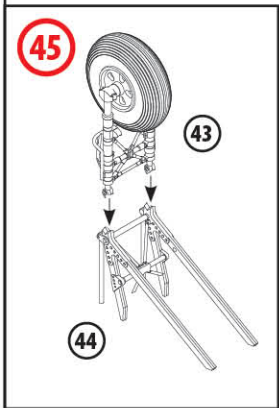
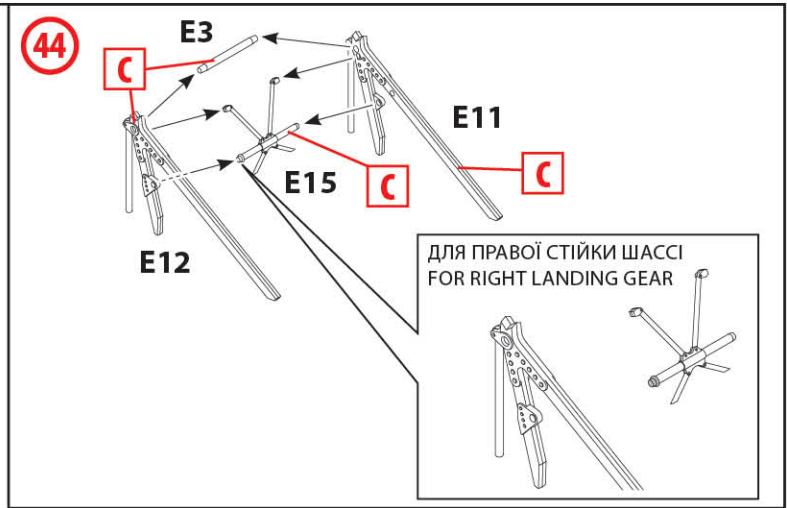
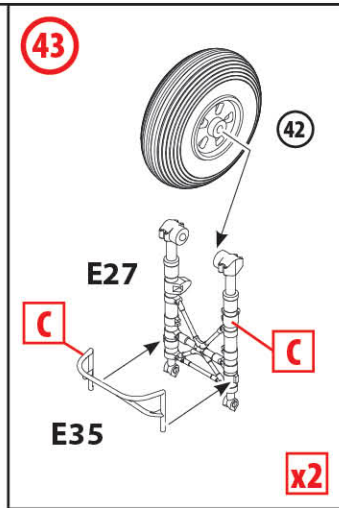
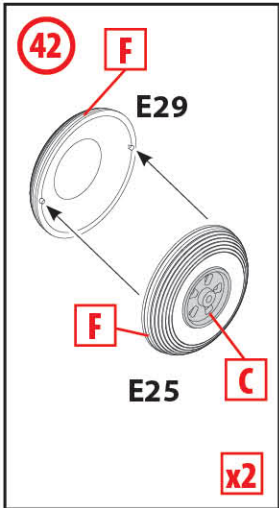


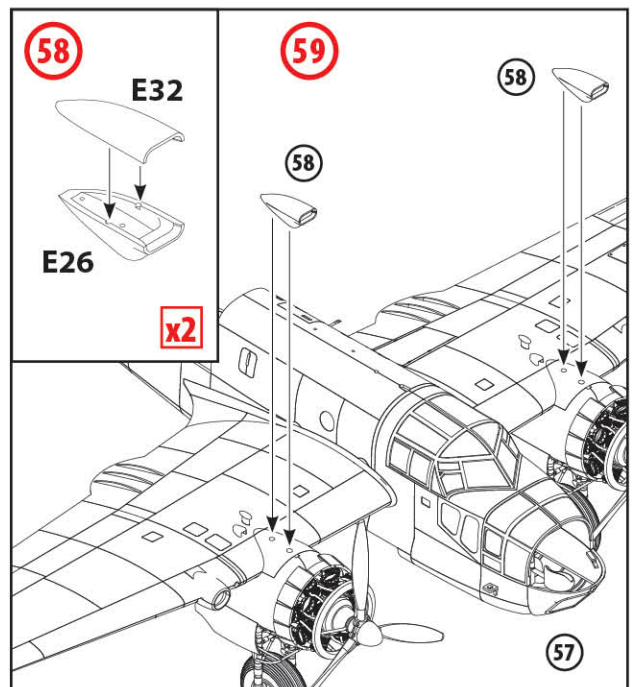
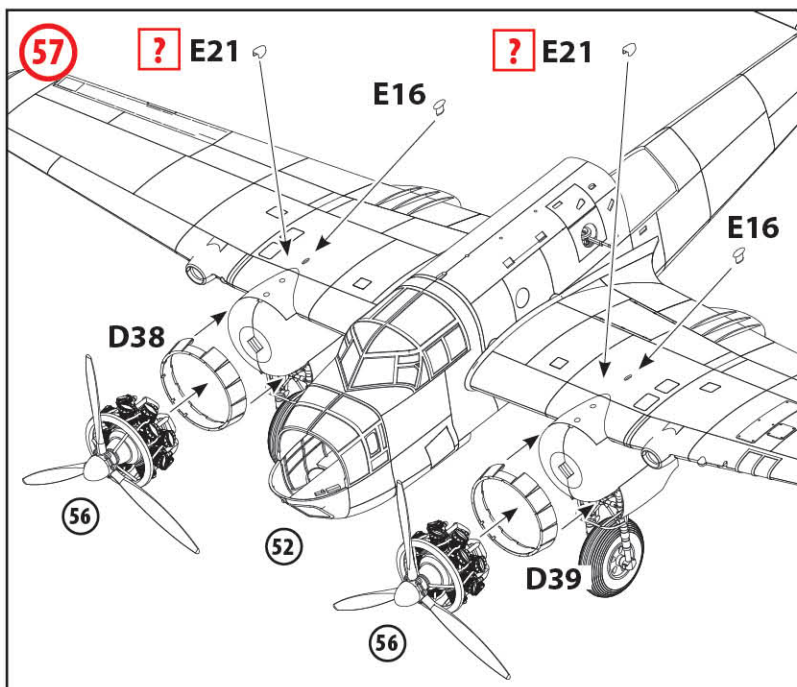
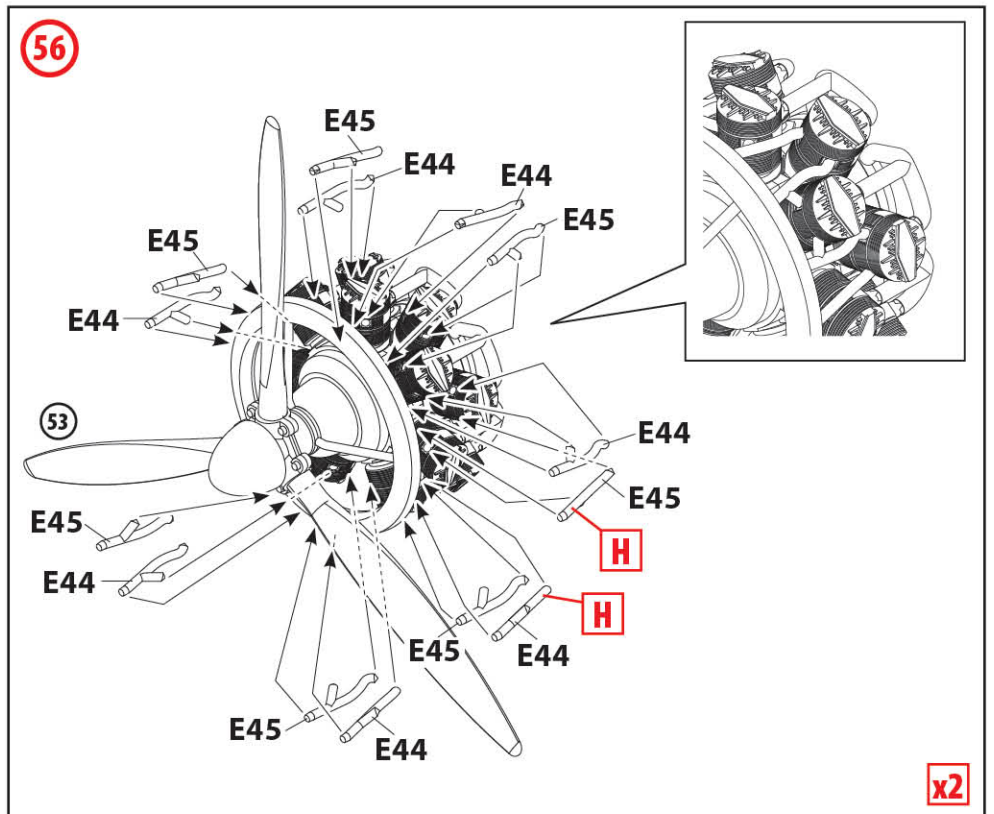
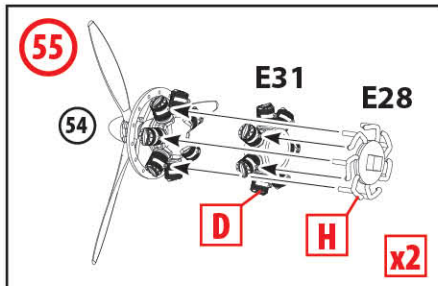
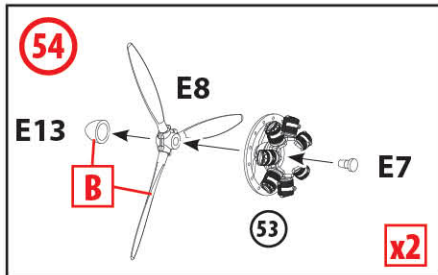
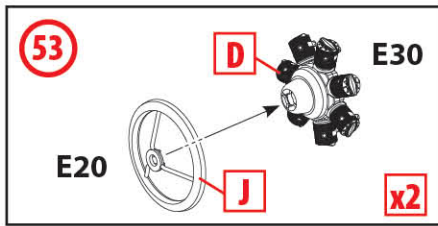
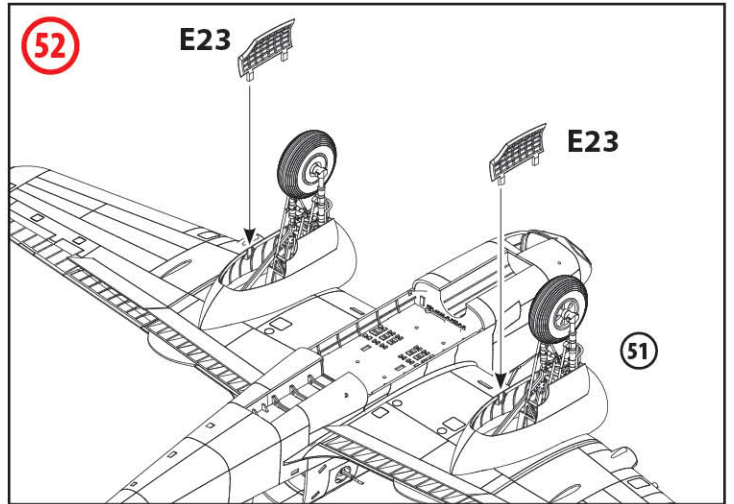
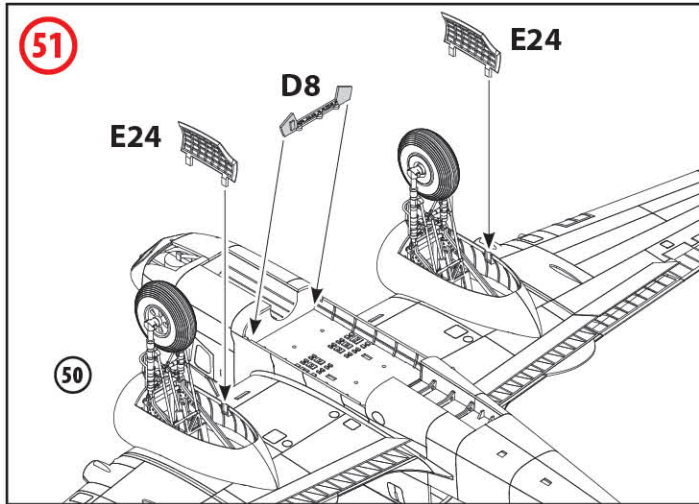


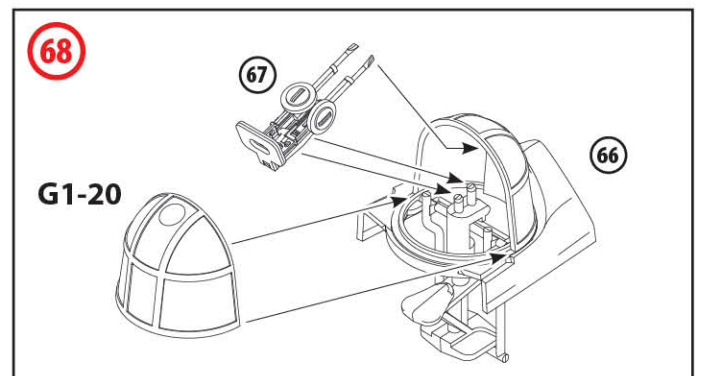
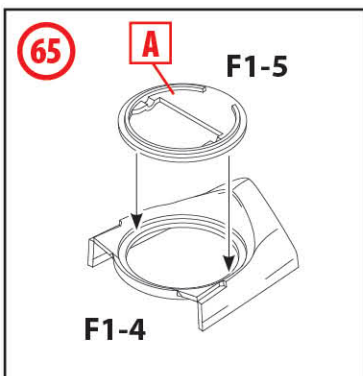
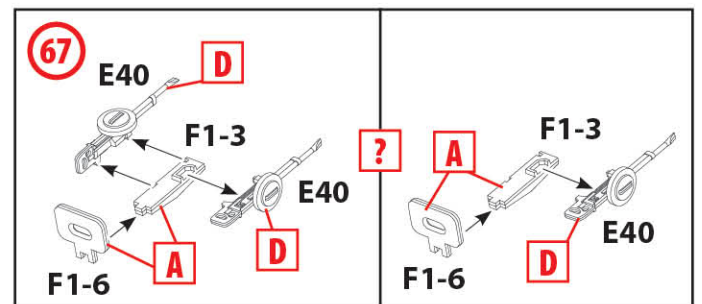
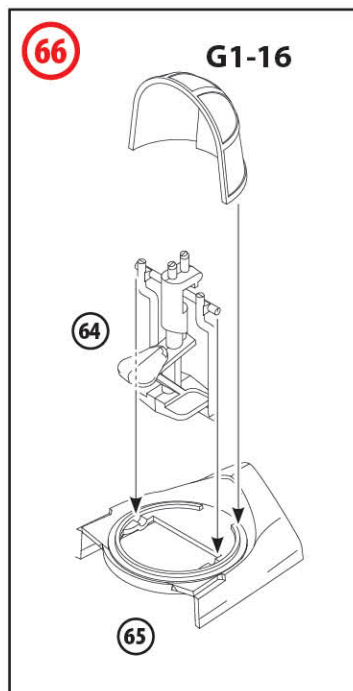
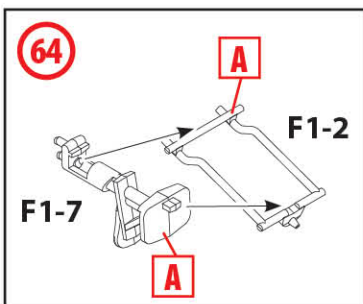
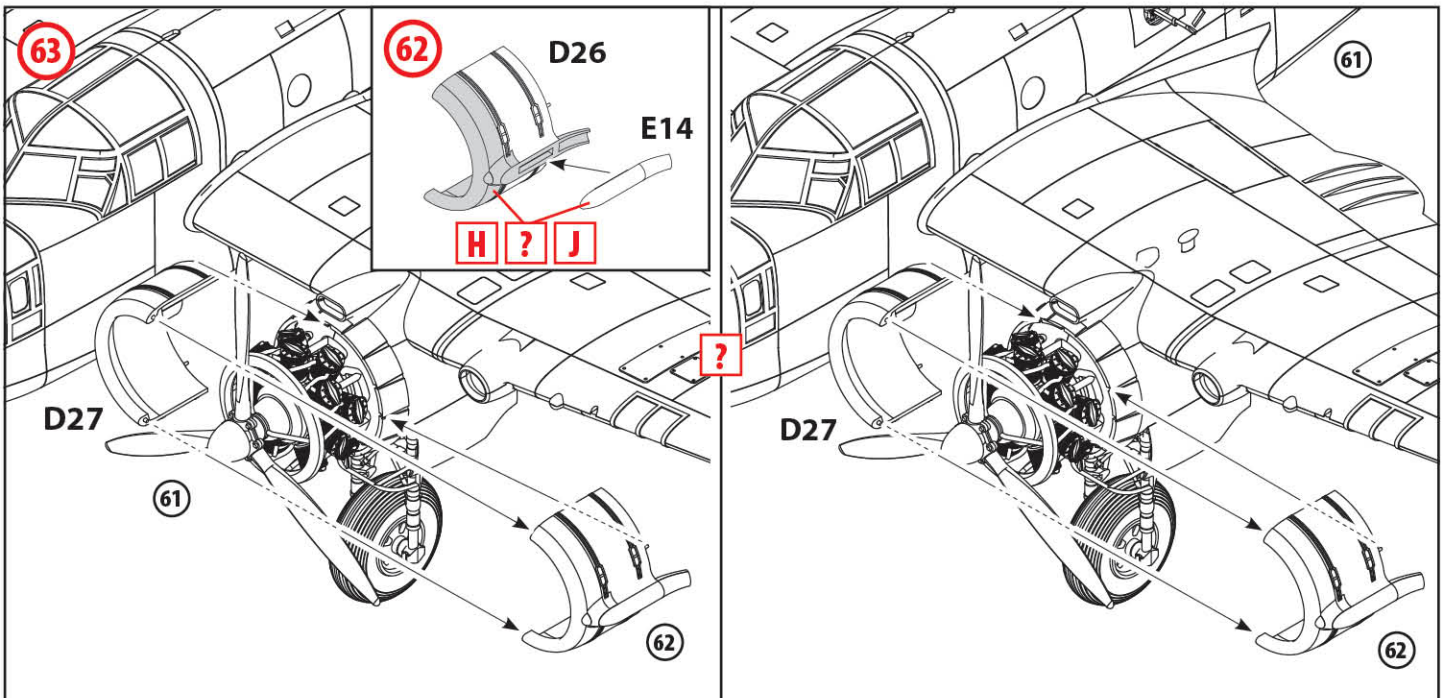
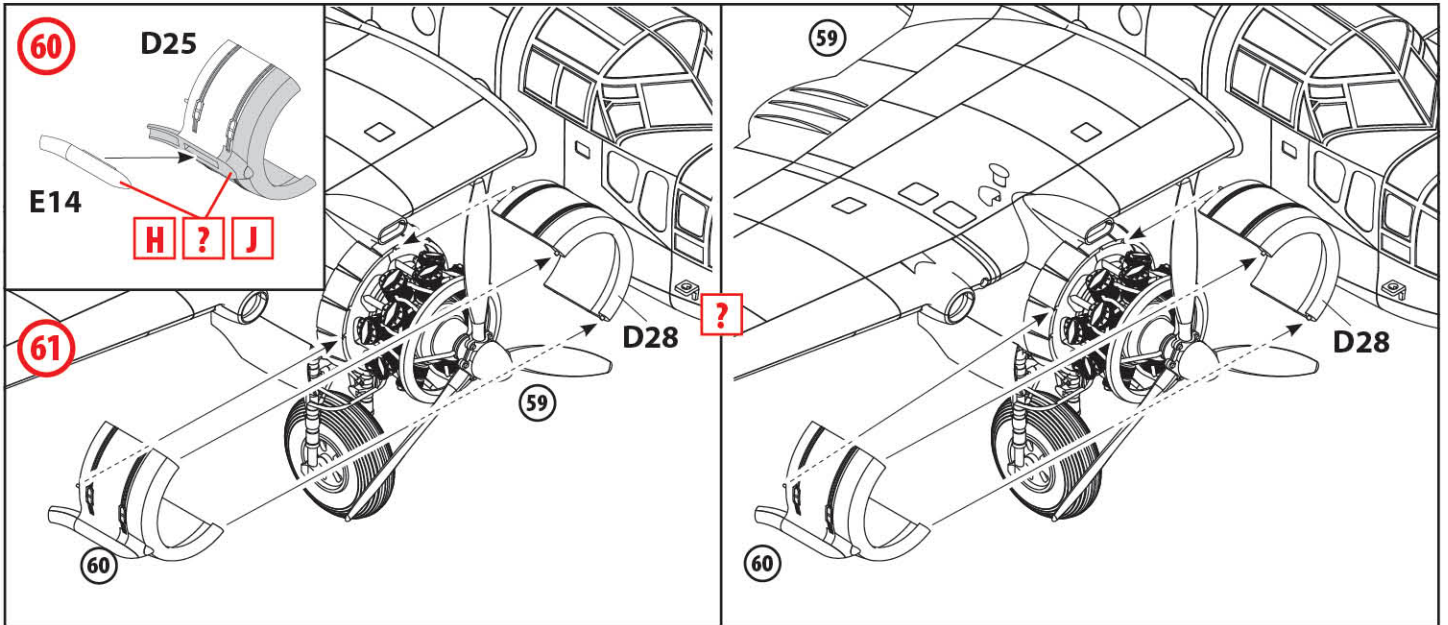


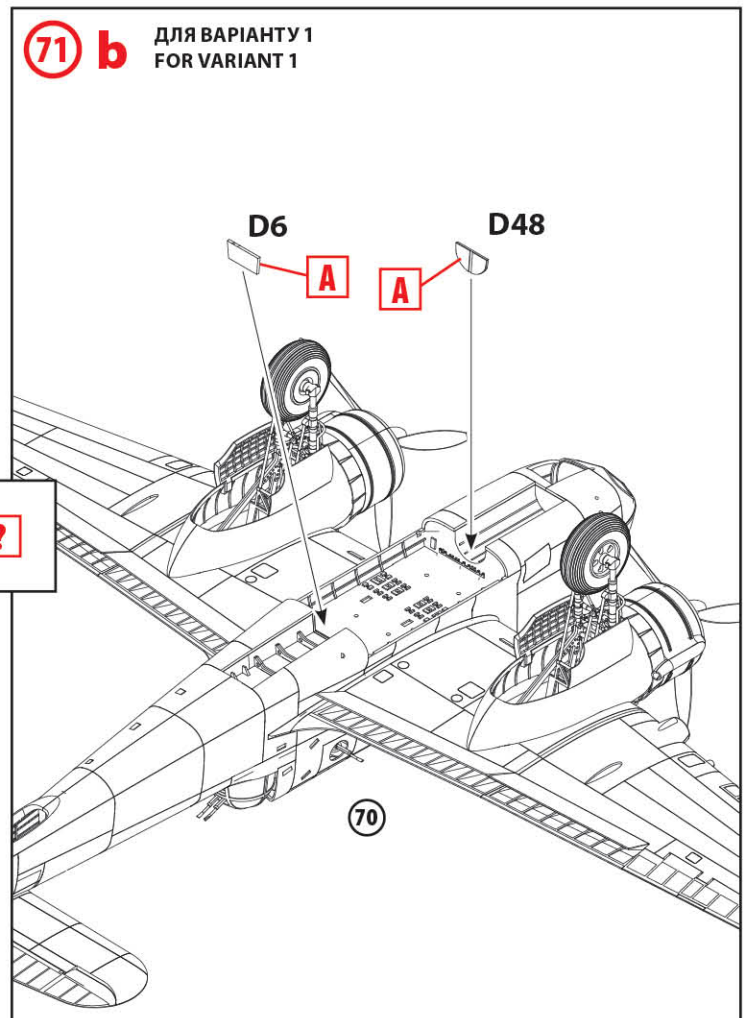
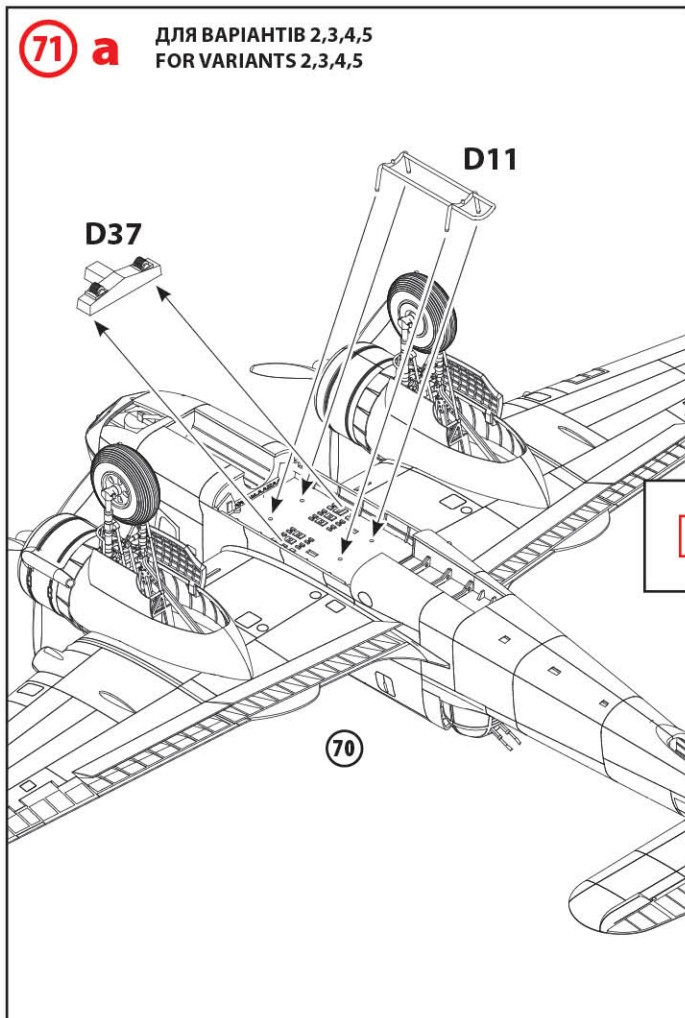
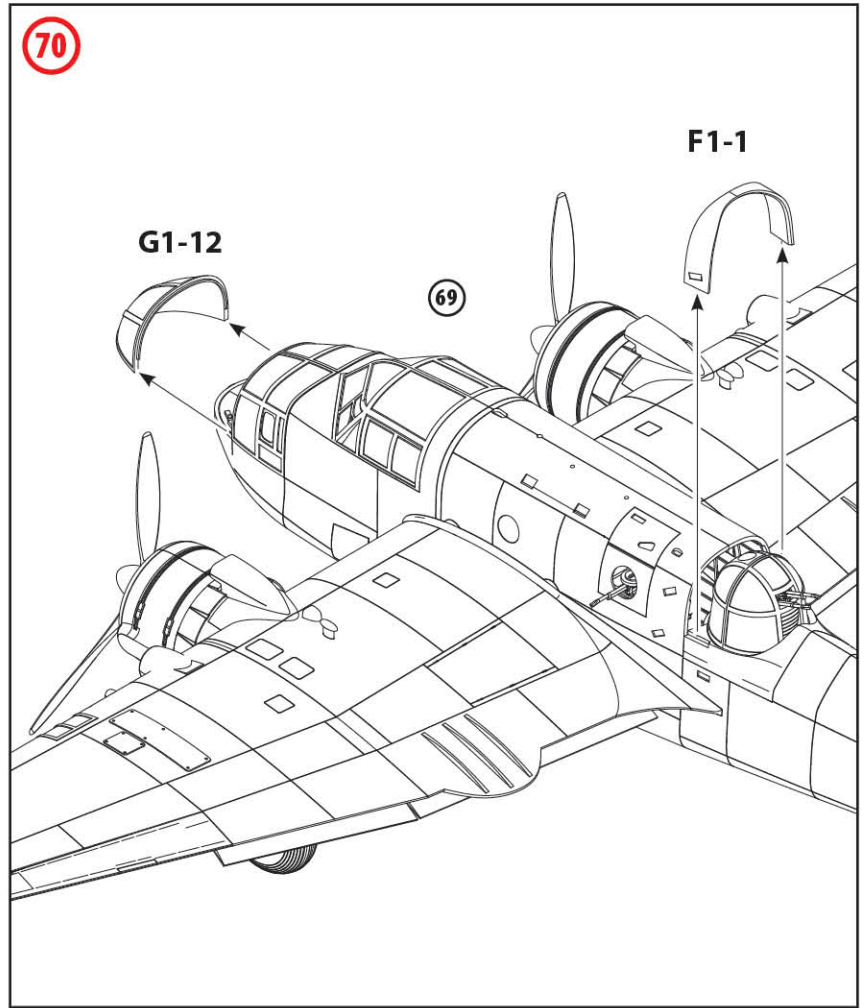
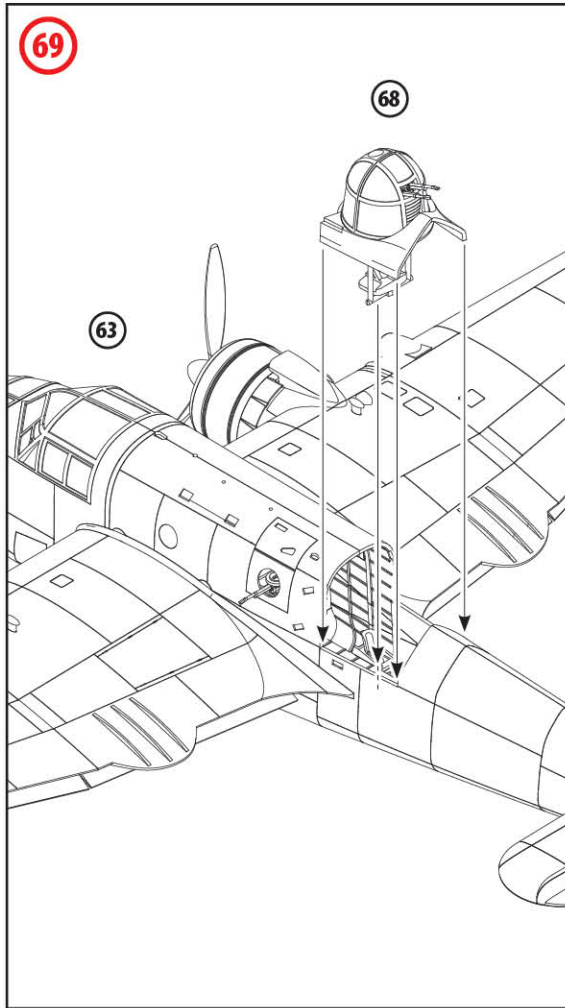


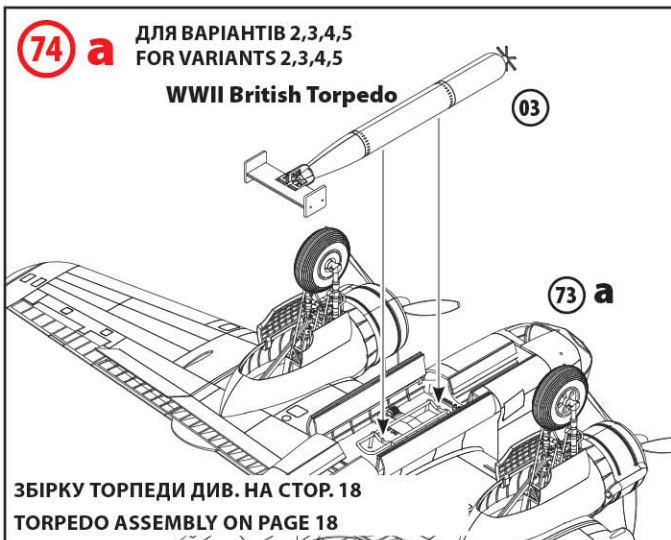
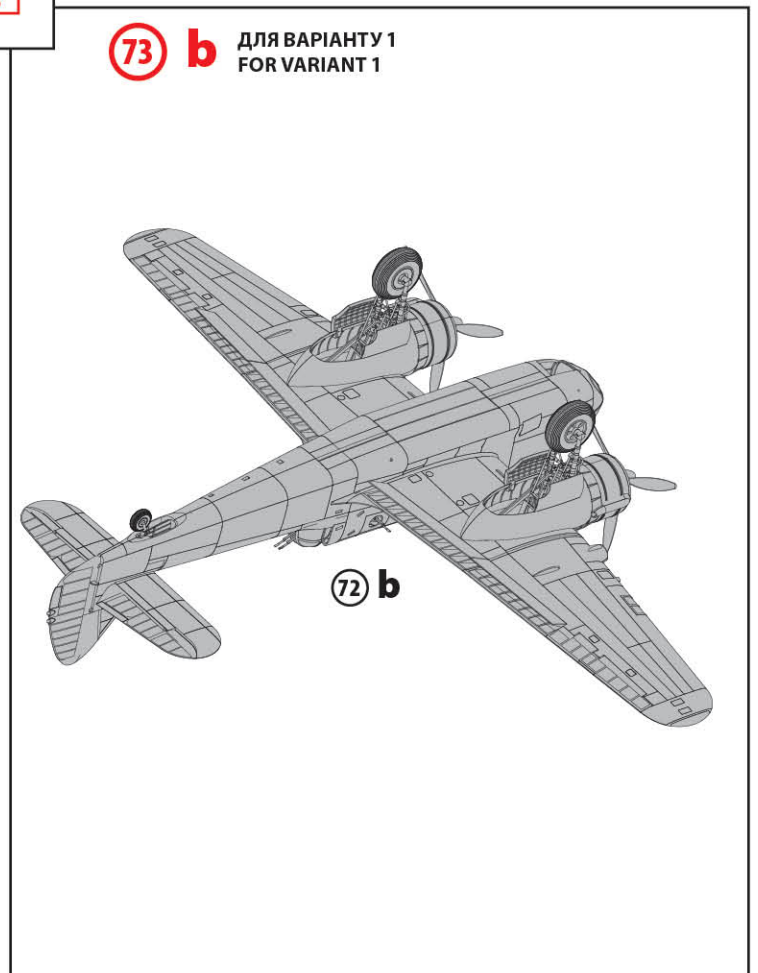
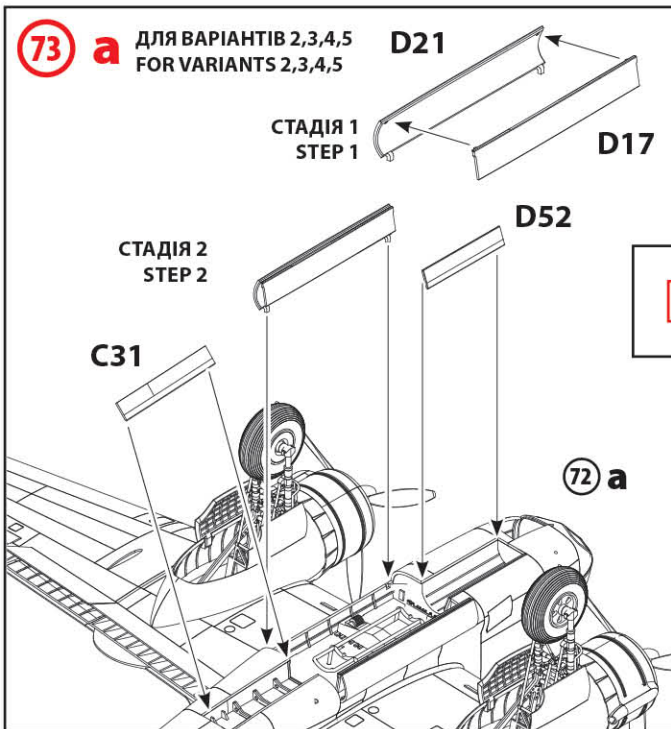
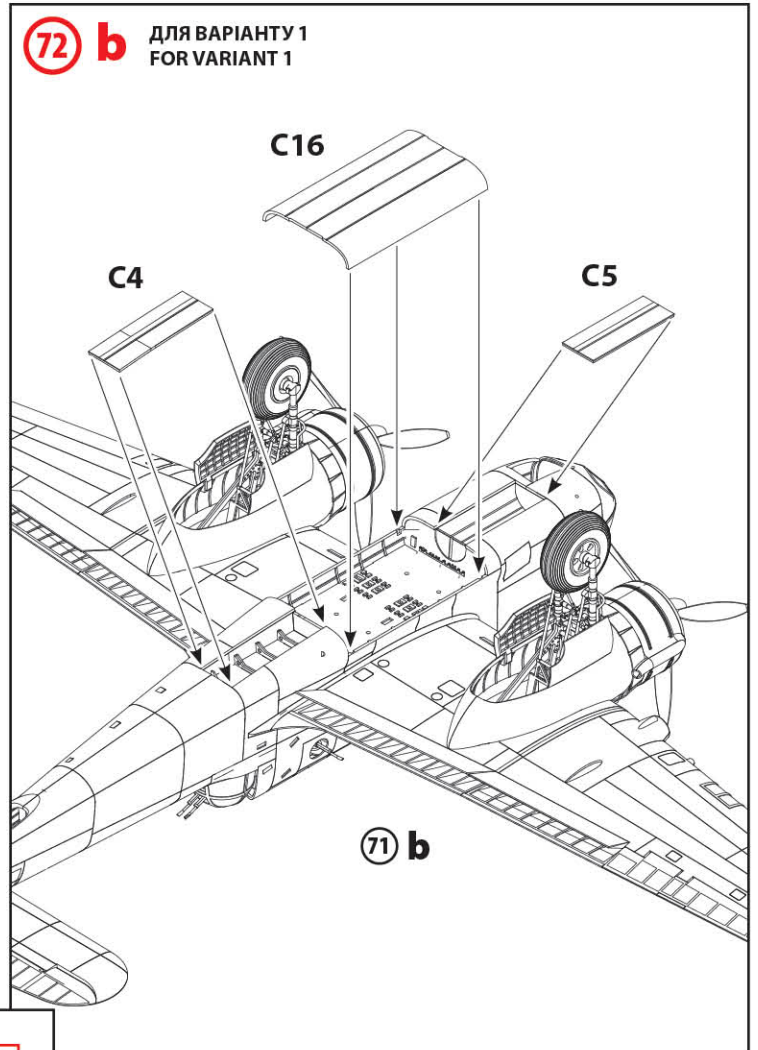
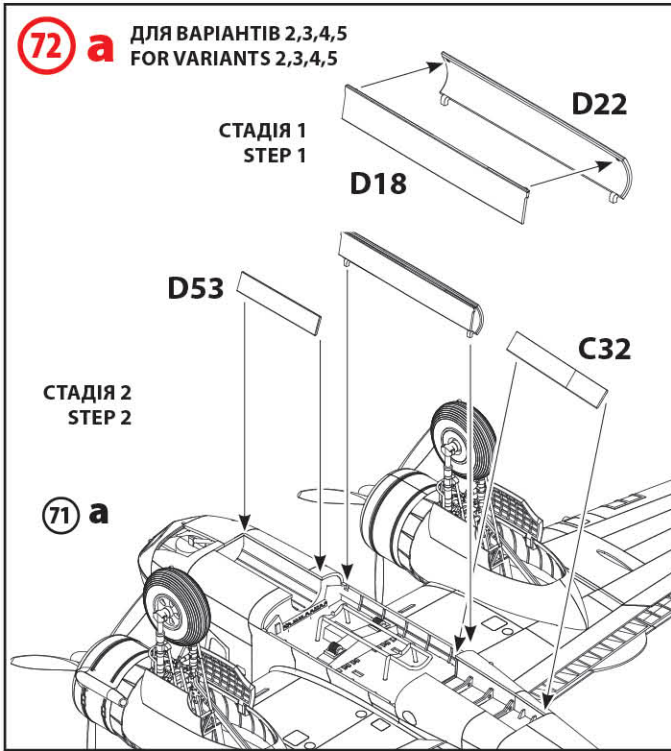


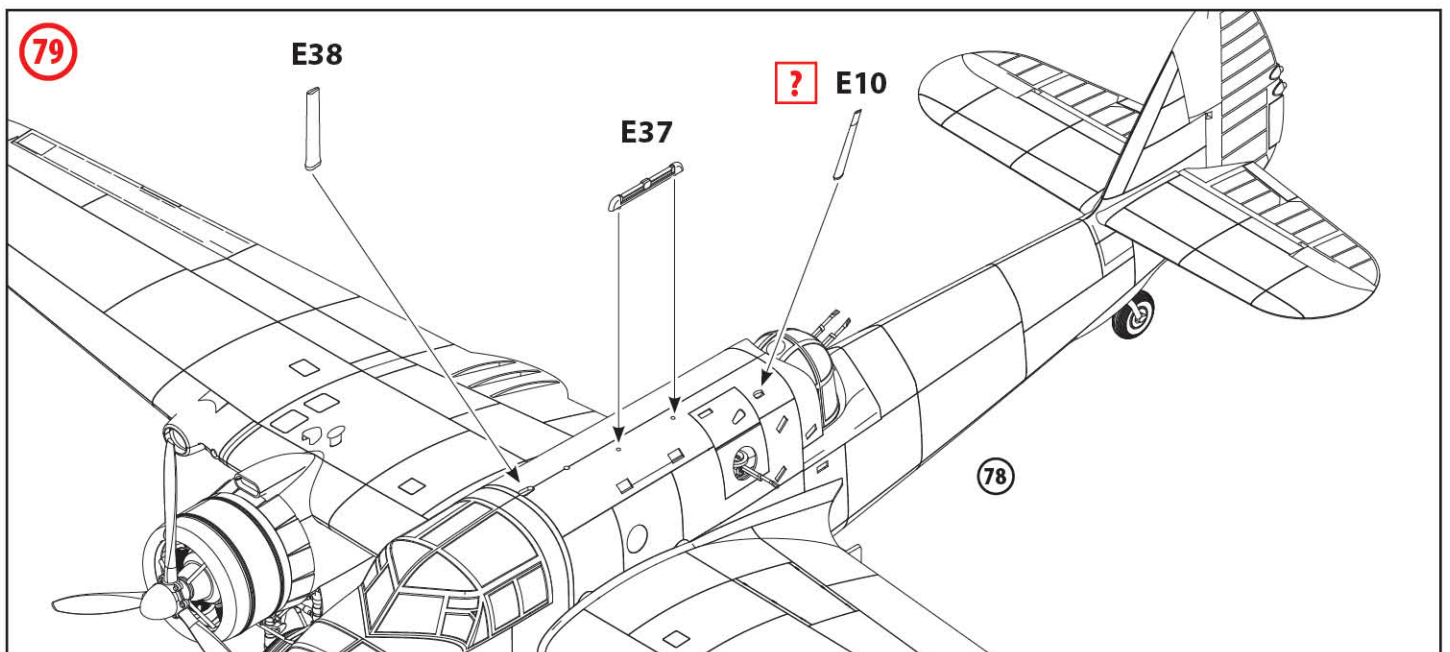
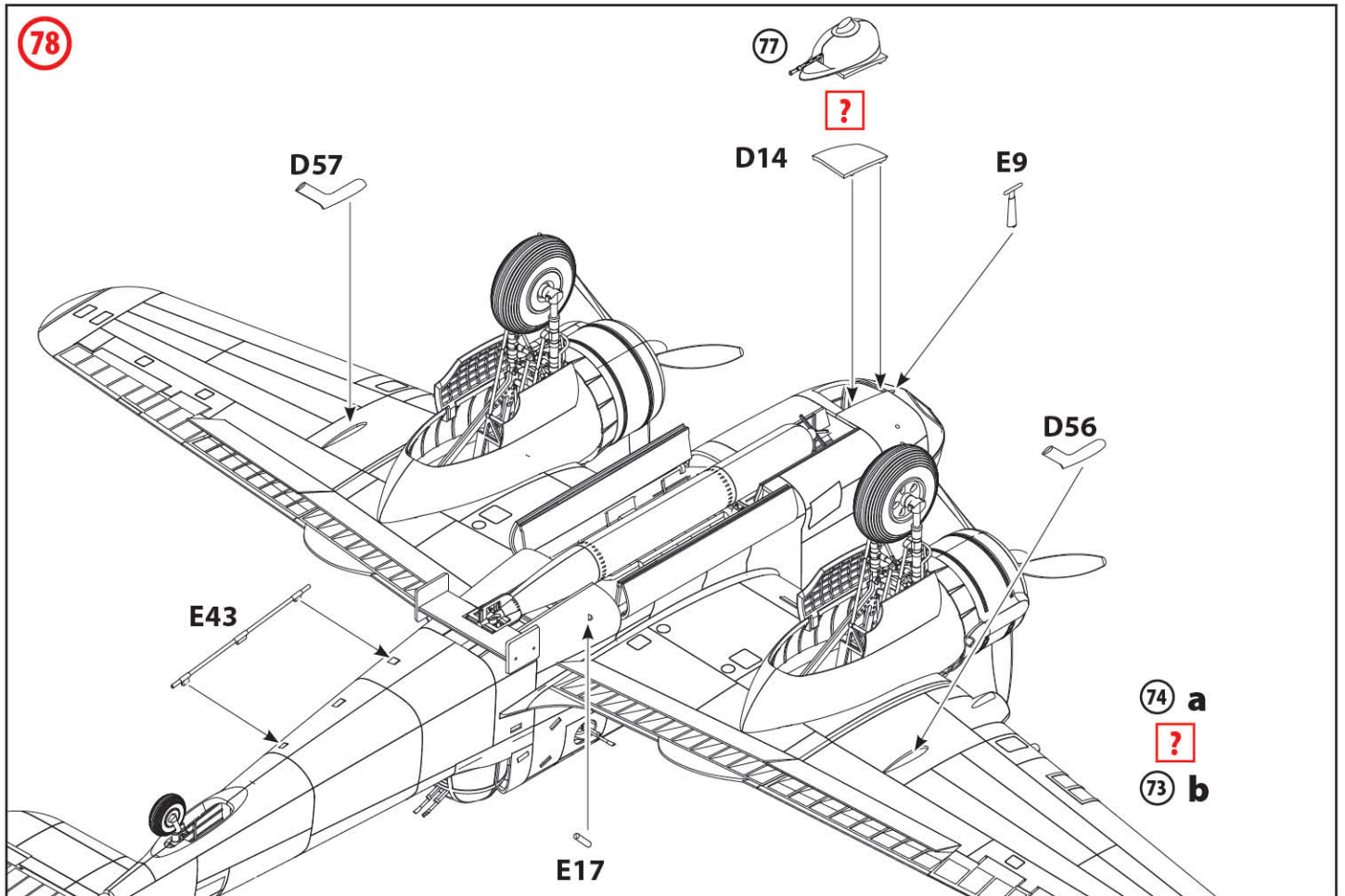
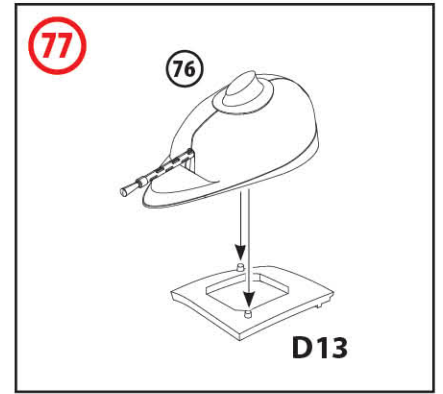
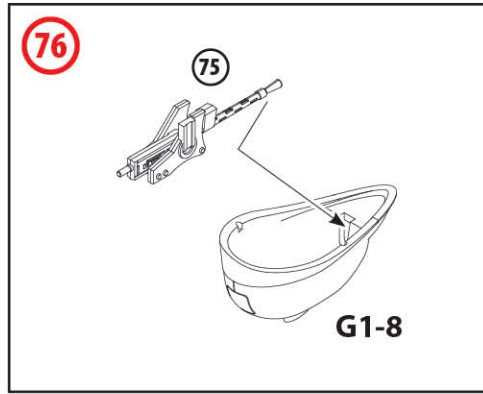
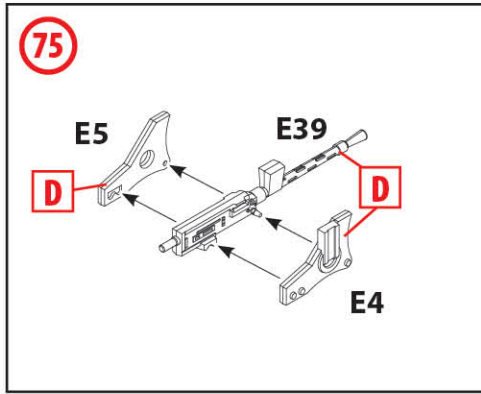




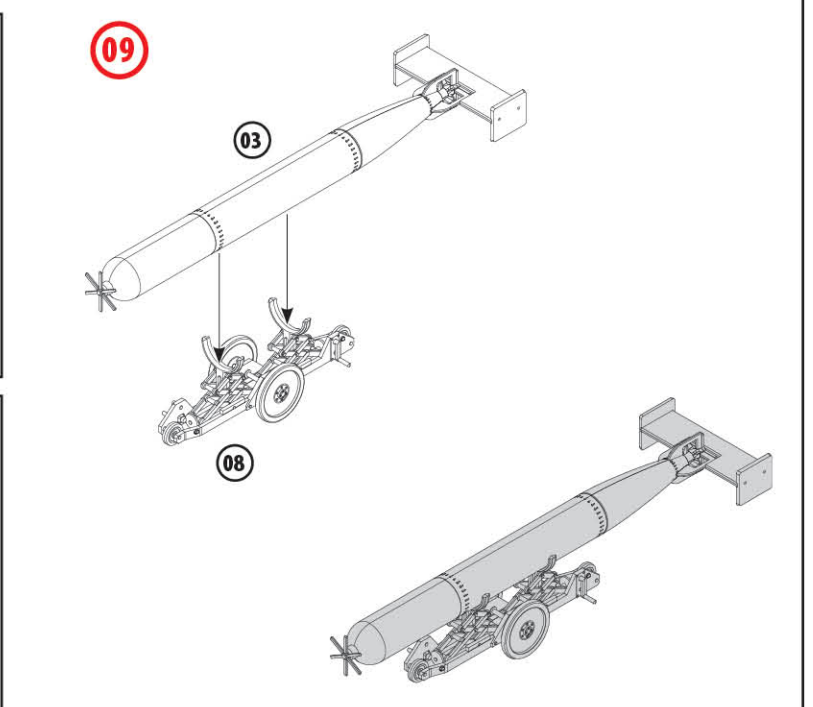
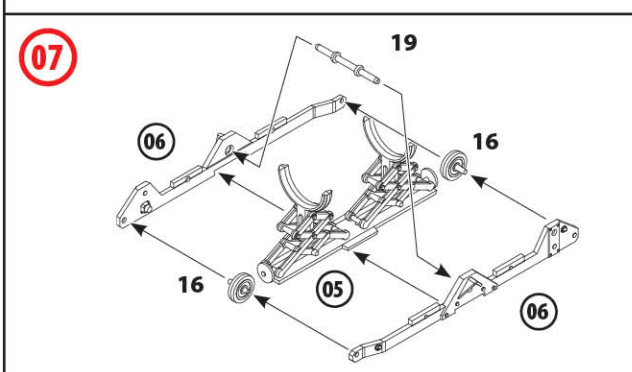
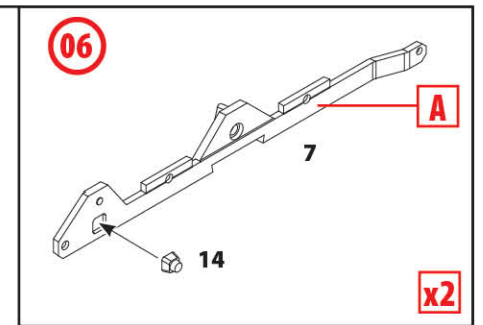
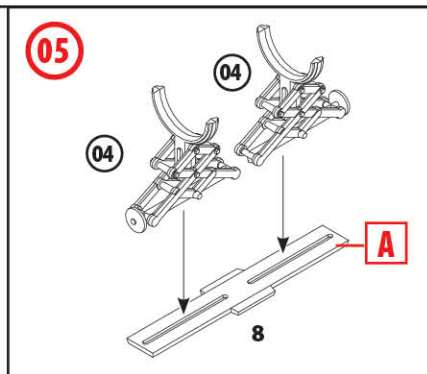
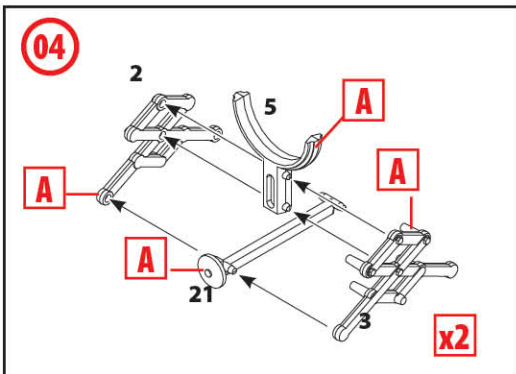
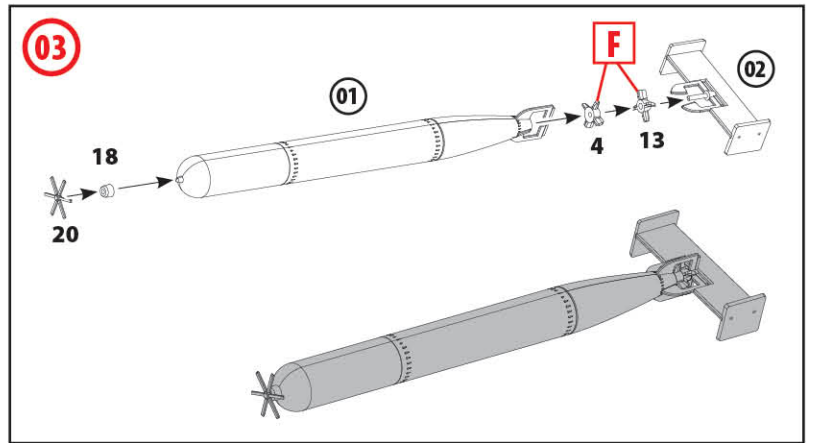
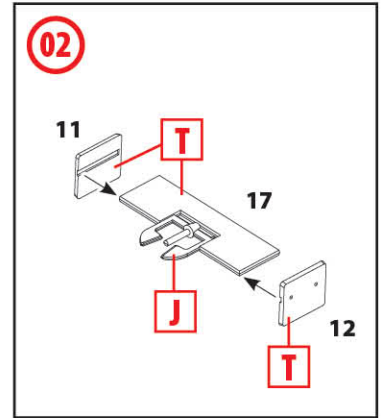
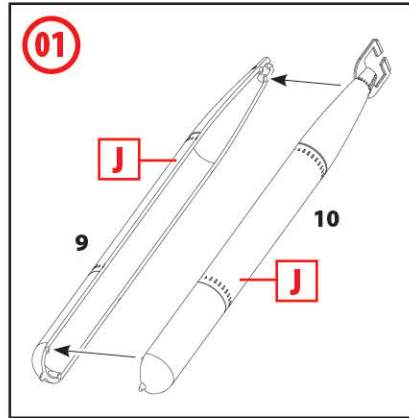
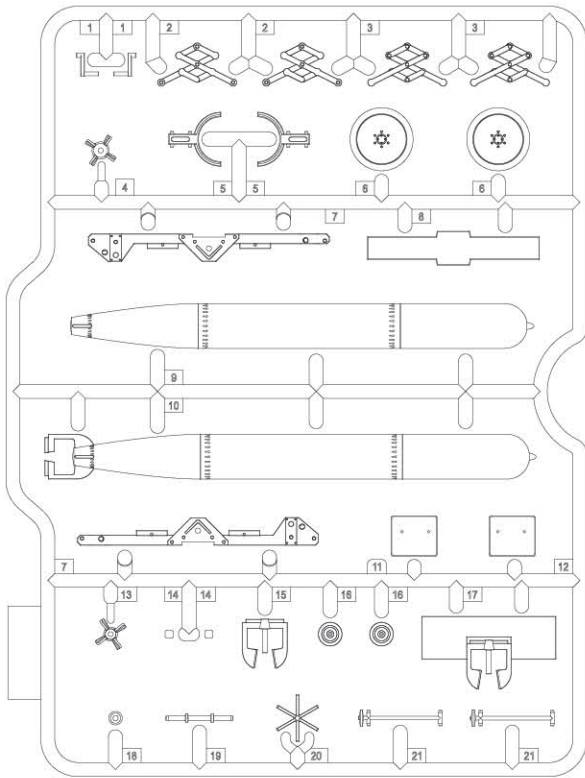


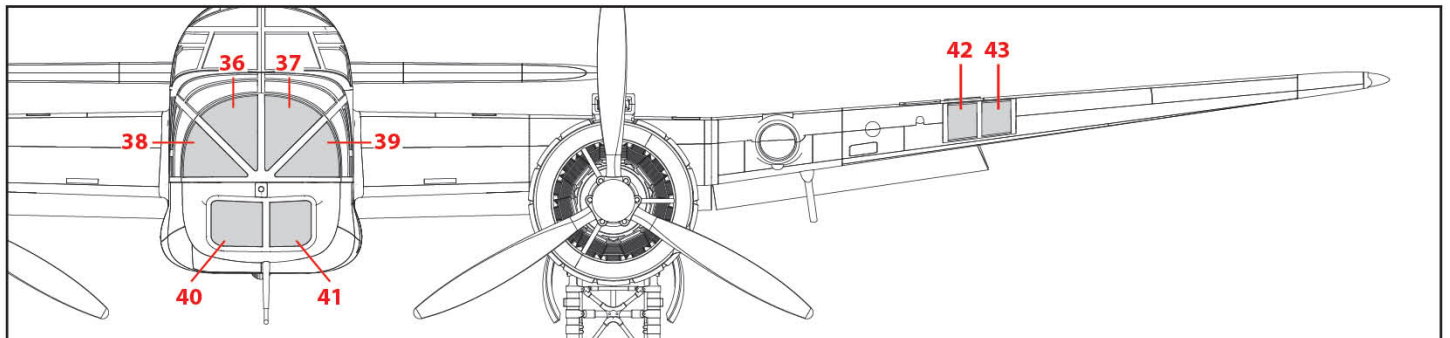
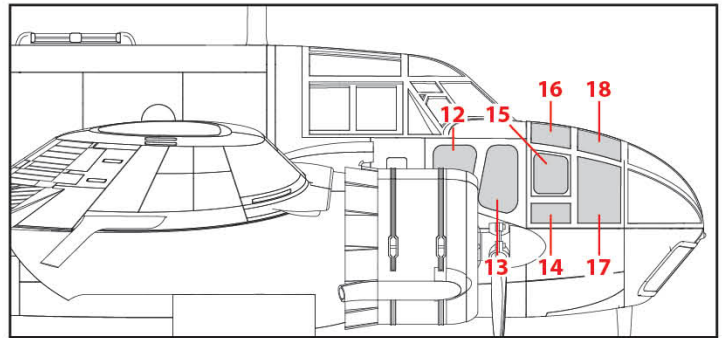
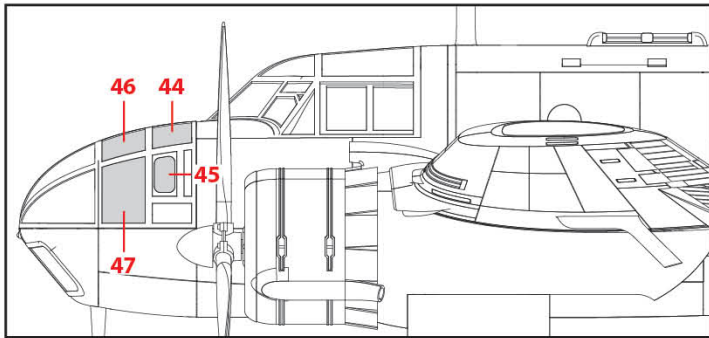
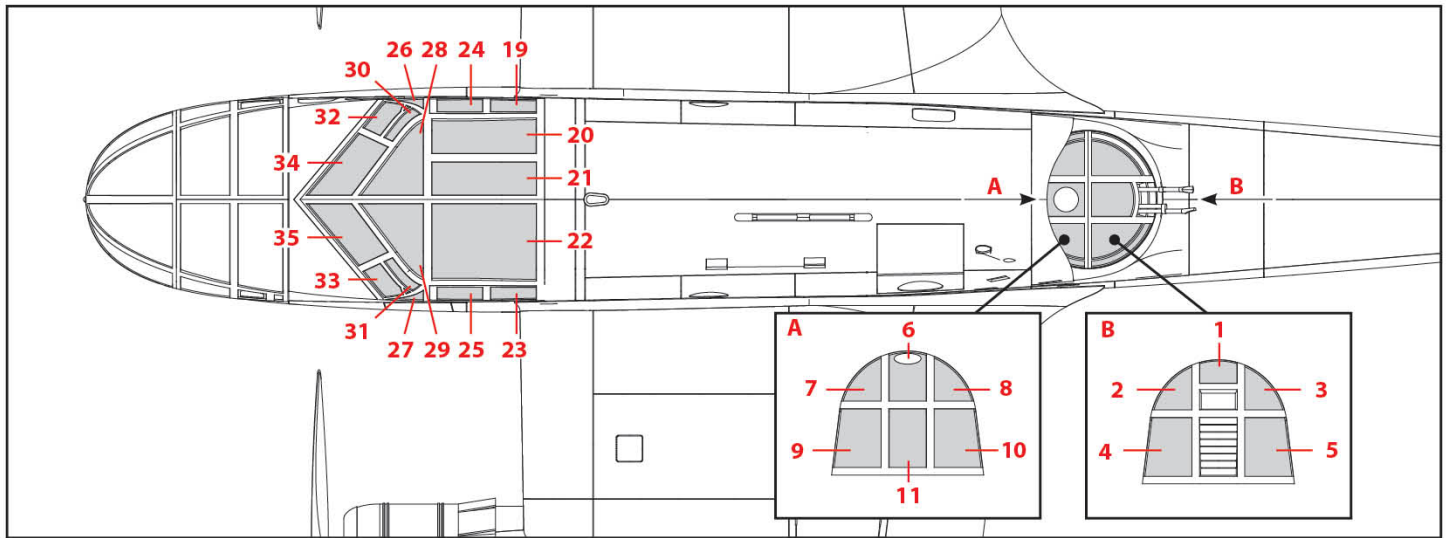


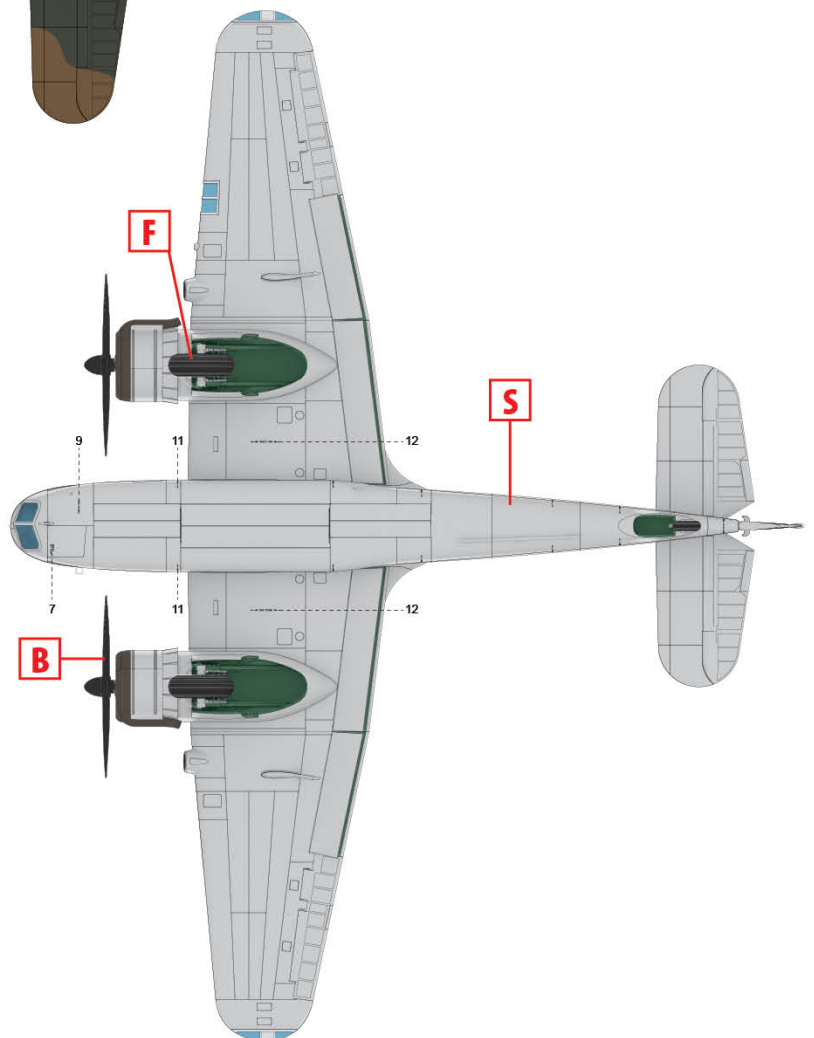
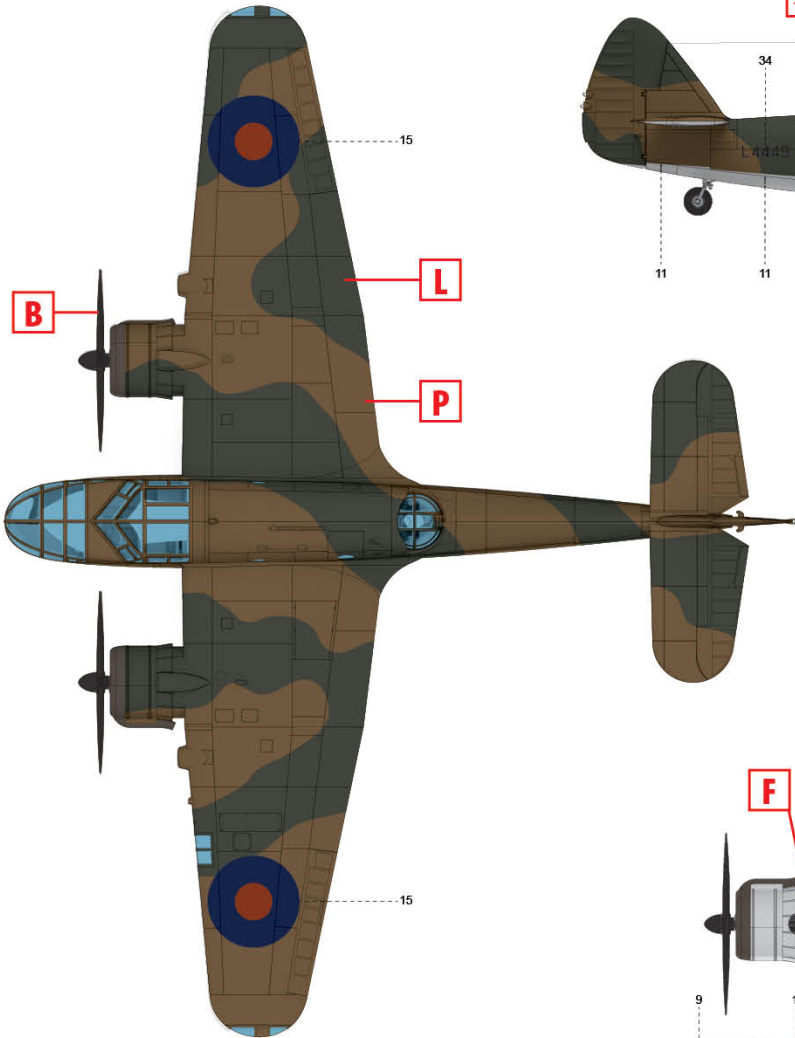
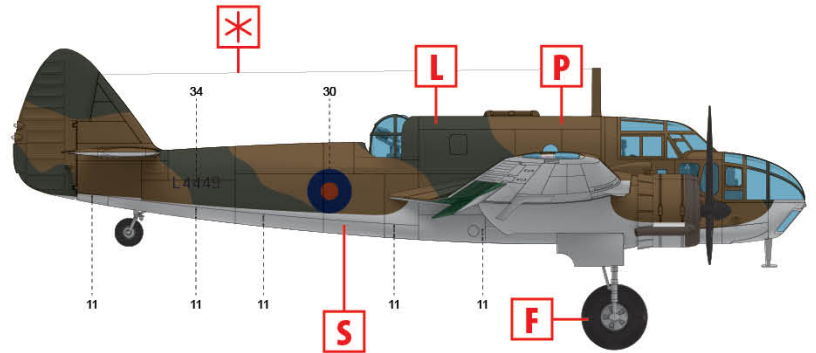
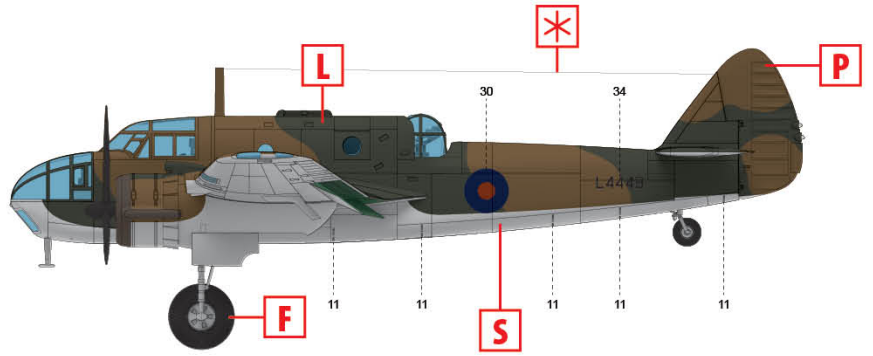
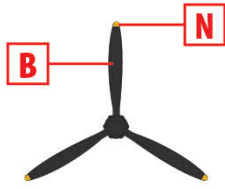




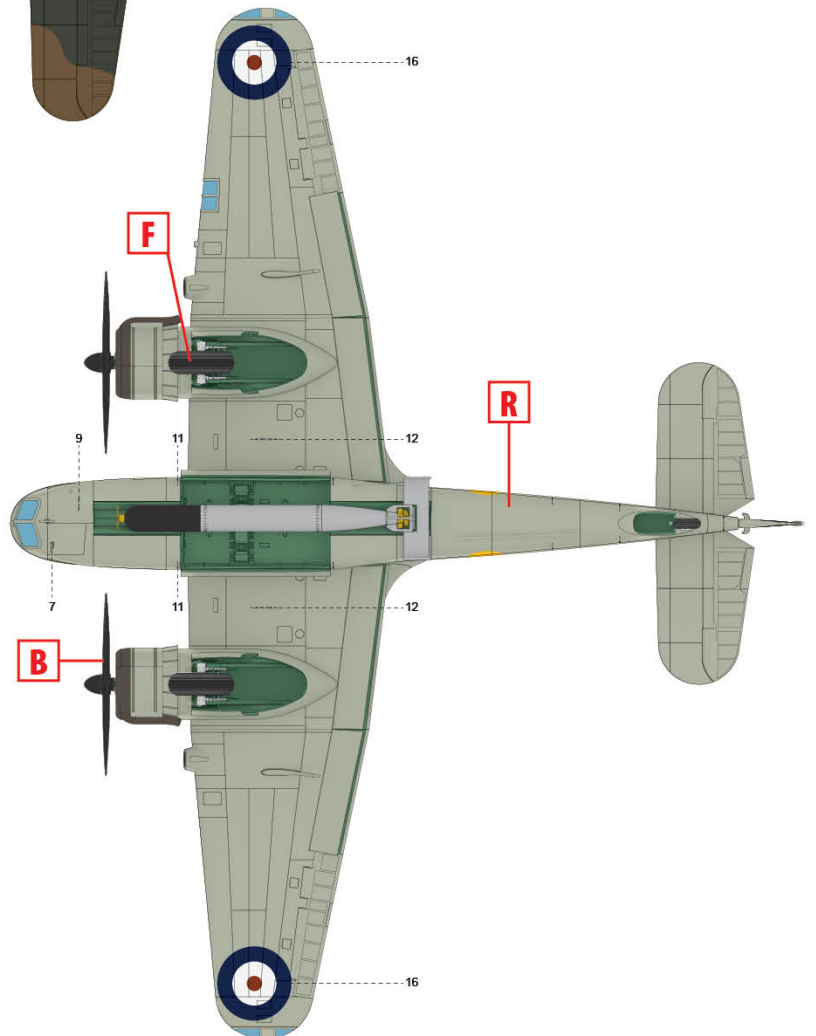
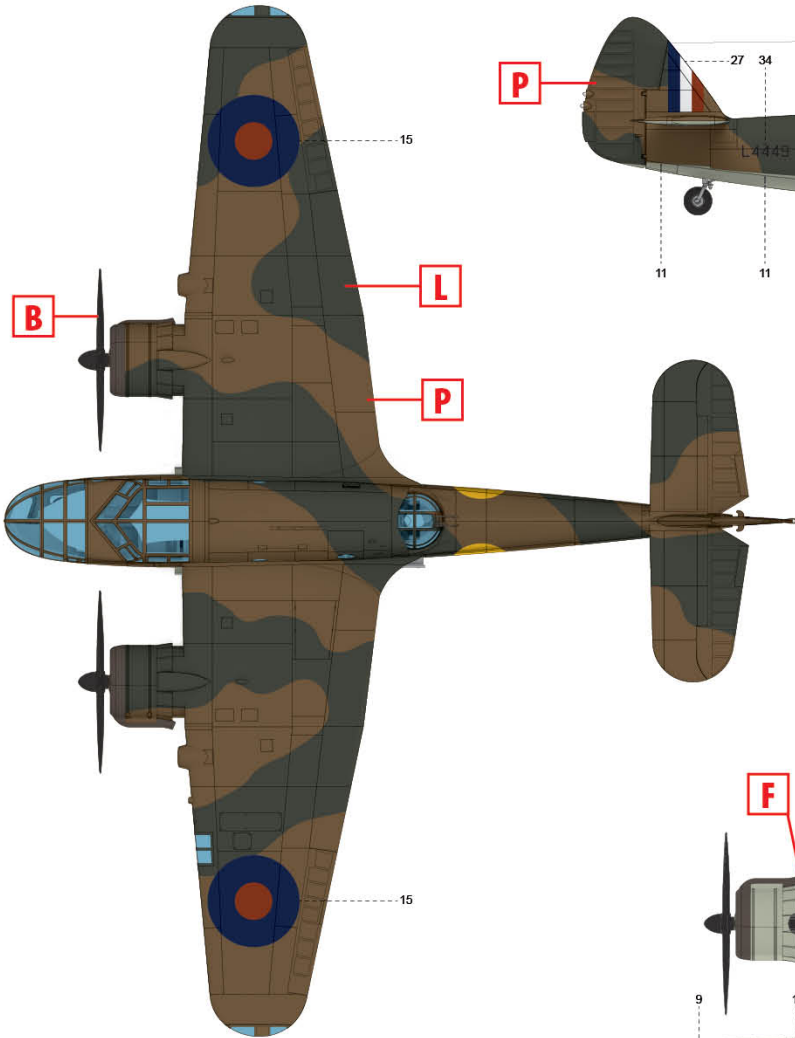
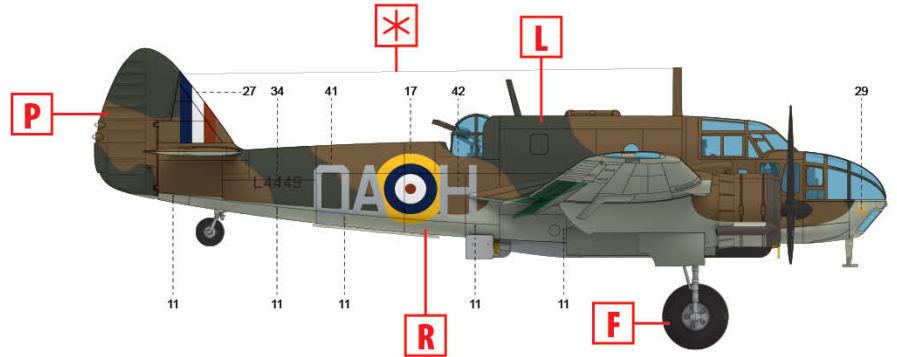
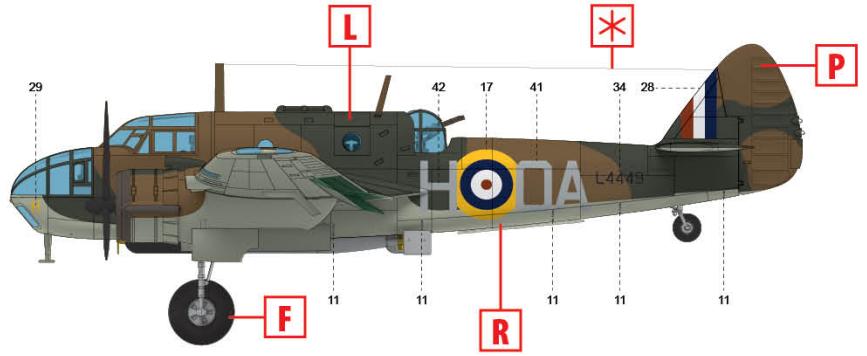
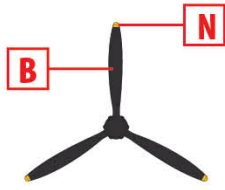
WWII British Torpedo





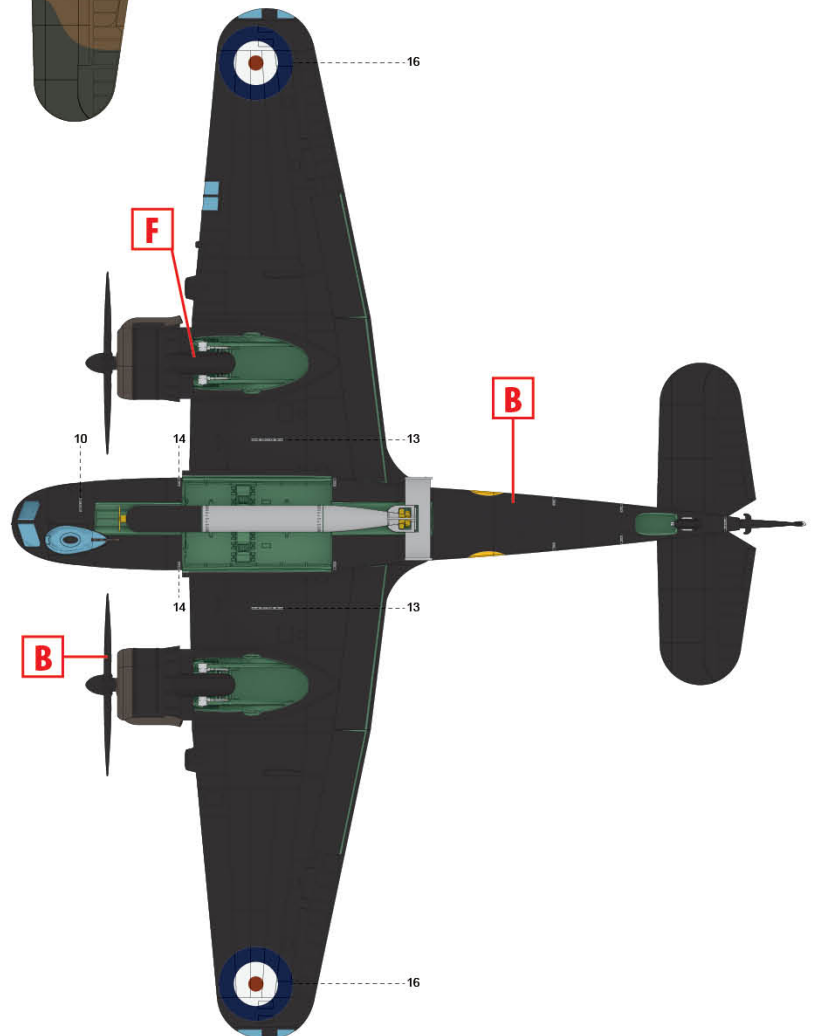
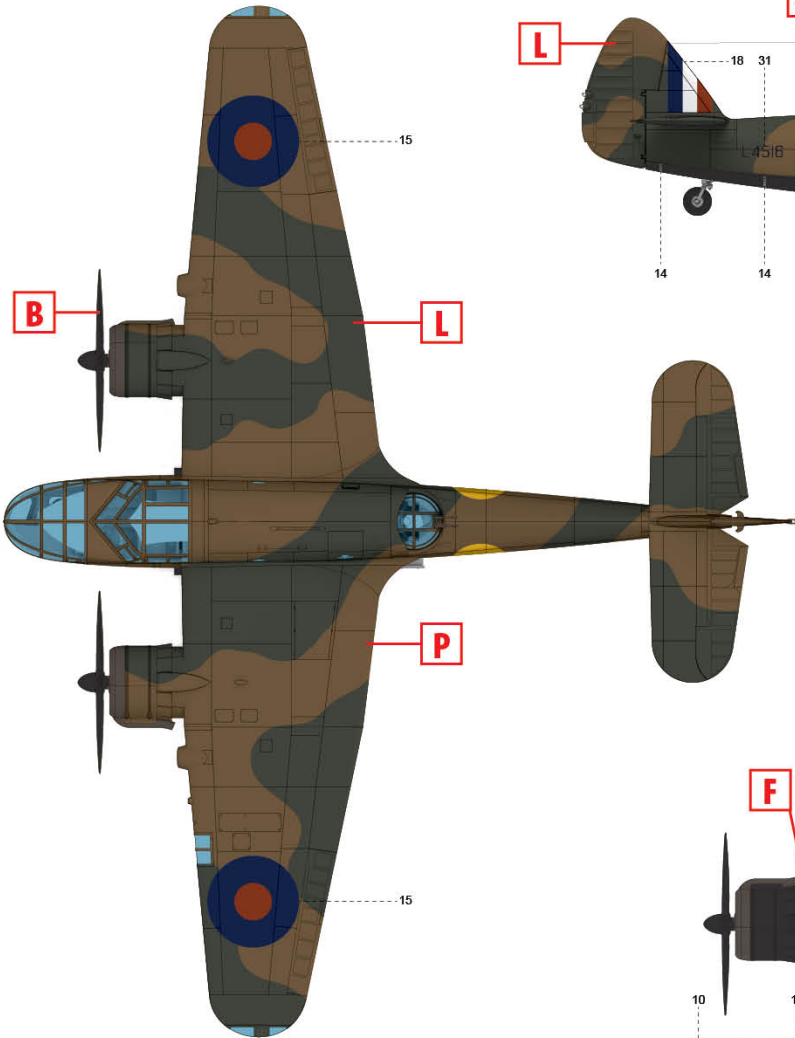
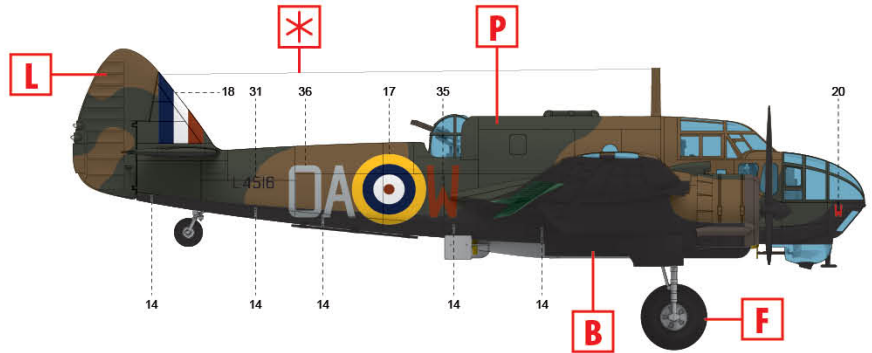
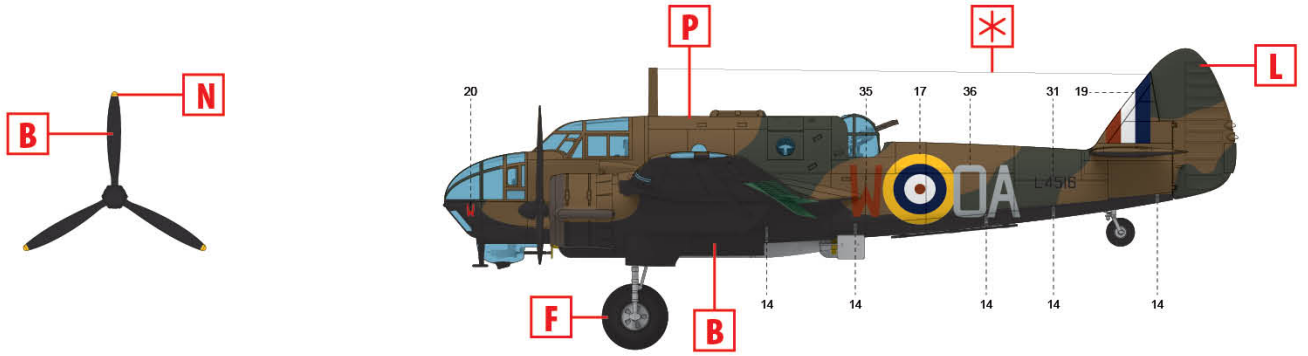


1. Bristol Beaufort Mk.I L4449,
імовірно кінець 1939 року
Bristol Beaufort Mk.I L4449,
presumably late 1939

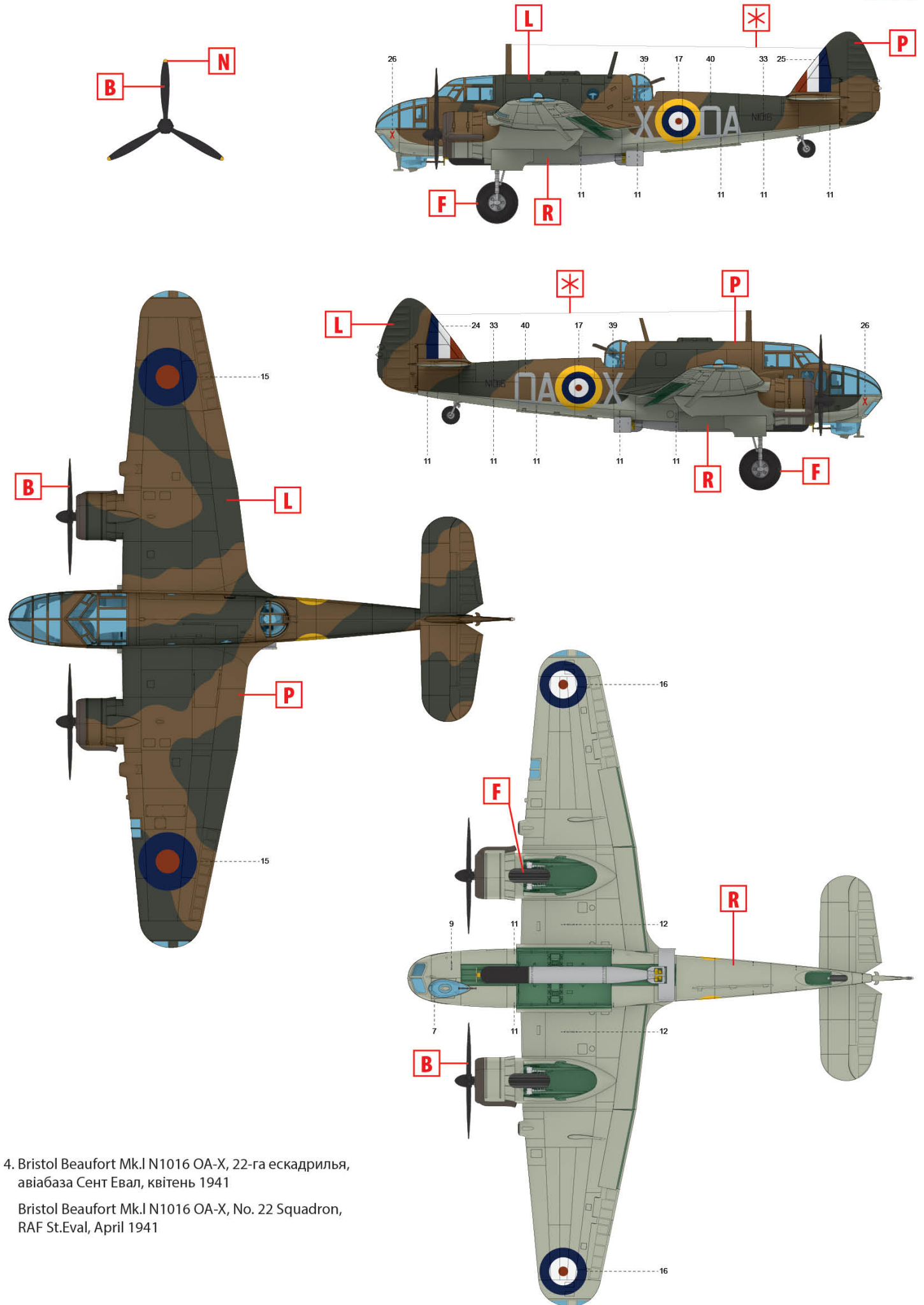


2. Bristol Beaufort Mk.I L4449 OA-H, 22-га ескадрилья, Норт Коутс, Лінкольншир, літо 1940 року

Bristol Beaufort Mk.I L4449 OA-H, No. 22 Squadron, North Coates, Lincolnshire, summer 1940

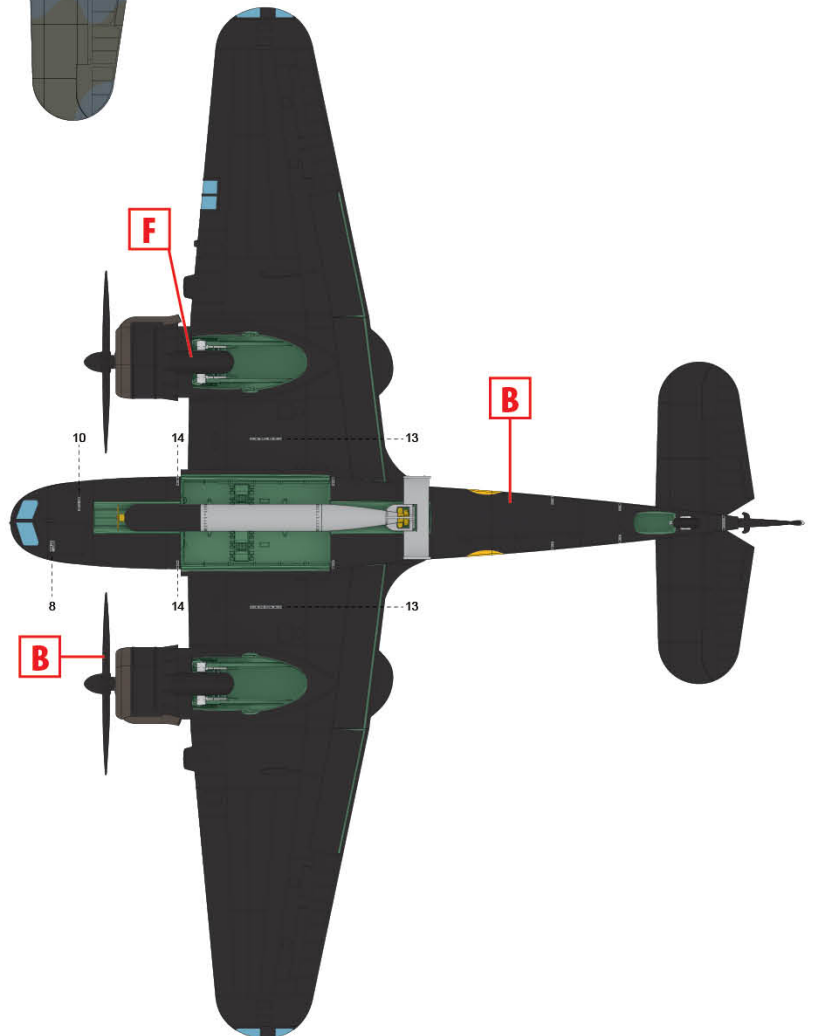
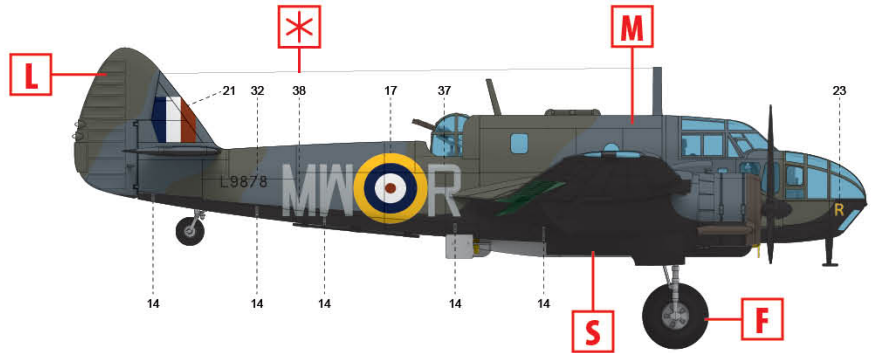
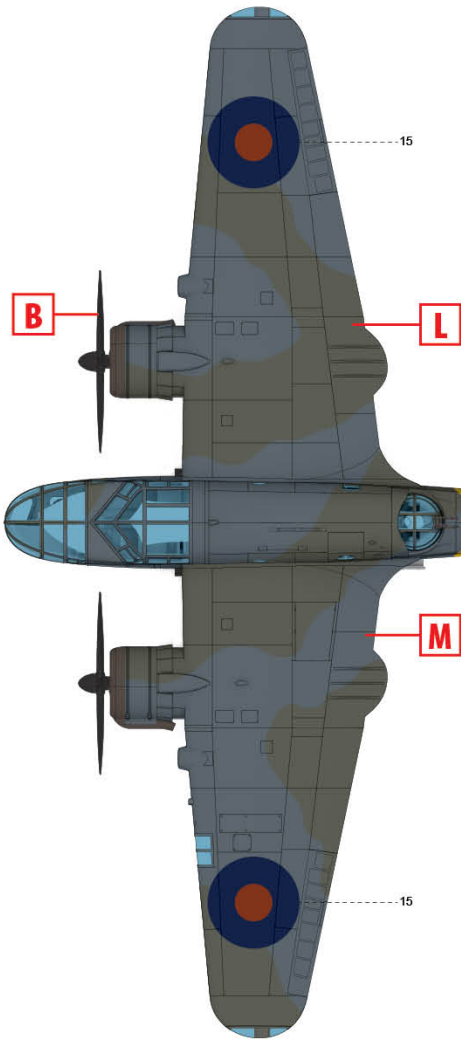
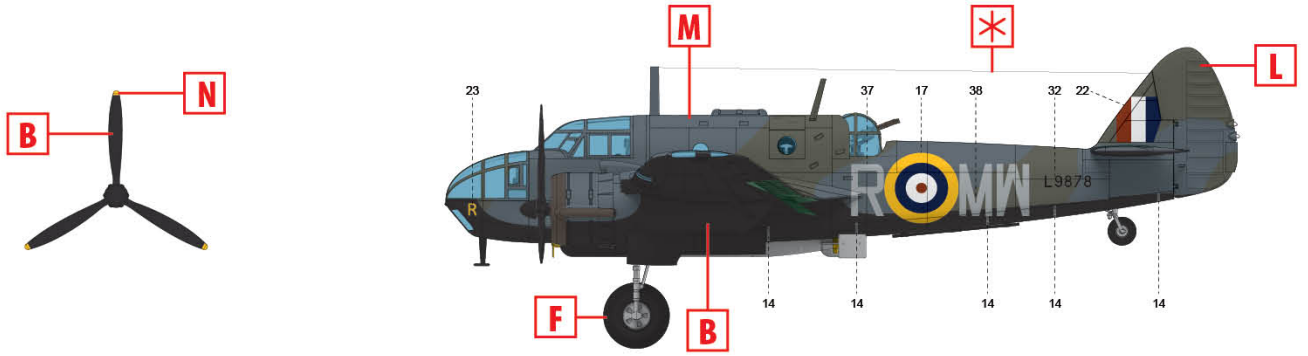


3. Bristol Beaufort Mk. I L4516 OA-W, 22-га ескадрилья,
 Норт Коутс, Лінкольншир, грудень 1940 року
 Bristol Beaufort Mk. I L4516 OA-W, No. 22 Squadron,
 North Coates, Lincolnshire, December 1940



4. Bristol Beaufort Mk.I N1016 OA-X, 22-га ескадрилья, авіабаза Сент Евал, квітень 1941

Bristol Beaufort Mk.I N1016 OA-X, No. 22 Squadron, RAF St.Eval, April 1941



5. Bristol Beaufort Mk.I L9878 MW-R, 217-та ескадрилья, авіабаза Сент Евал, осінь 1941

Bristol Beaufort Mk.I L9878 MW-R, No. 217 Squadron, RAF St.Eval, Autumn 1941