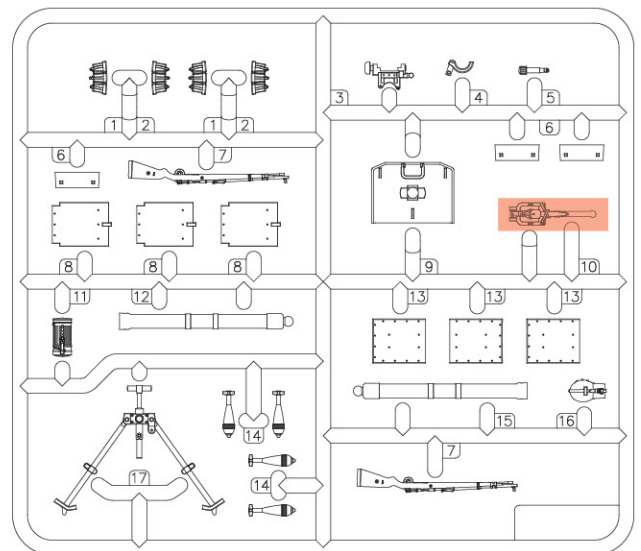
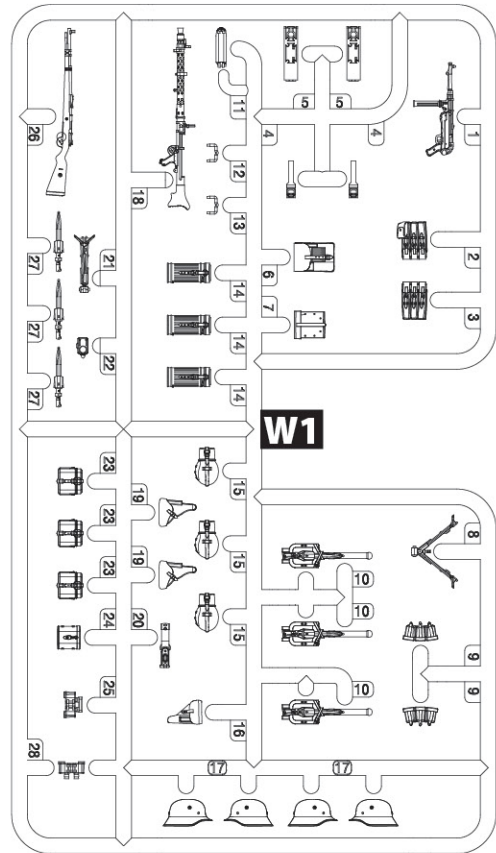
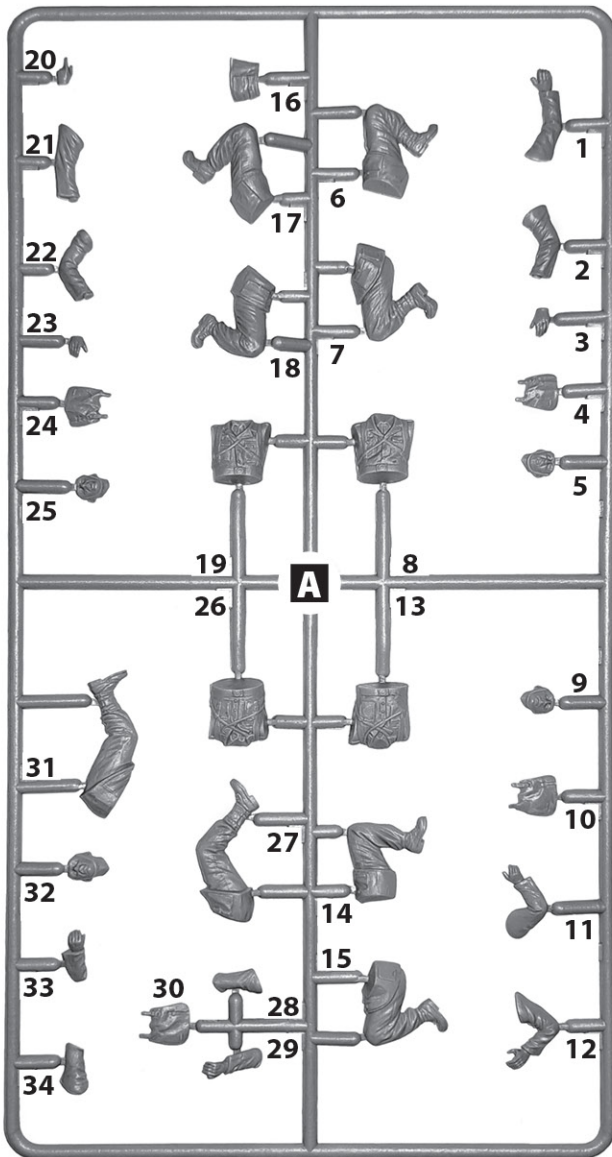


Німецький міномет s.Gr.W.34 з розрахунком 2 СВ

№35715
1:35

WWII German mortar s.Gr.W.34 with Crew



ФАРБИ, ЩО ВИКОРИСТОВУЮТЬСЯ / USED COLORS:

COLOR	ICM <i>Nuts in the Nest</i>	Revell	Tamiya
A Темно-сірий Dark Grey	1037	378	XF24
B Помаранчевий Deep Orange	1006	-	-
C Оливковий Olive Green	1068	360	-
D Німецький сірий German Grey	1038	78	XF63
E Корабельний червоний Hull Red	1052	-	XF9
F Риже-коричневий Middle Stone	1060	-	XF60
G Німецький сірий German Field Grey	1070	67	XF27
H Камуфляжний Camouflage Green	1071	46	XF81
K Чорний Black	1002	8	XF1
L Коричневий Deep Brown	1008	-	-
M Збройовий метал Gun metal	1027	-	X10
N Світла земля Light Earth	1056	16	XF59
P Тілесний Basic Skin Tone	1044	35	XF15
R Коричнева шкіра Leather Brown	1053	-	XF10
S Темна земля Tan Earth	1058	-	-
T Сталь Natural Steel	1025	91	X11

Для отримання глянцевого, сатинового чи матового ефекту – використовуйте наші лаки!

For a glossy, satin or matte effect - use our varnishes!



2001
МАТОВИЙ ЛАК
VARNISH MATT



2002
САТИНОВИЙ ЛАК
VARNISH SATIN



2003
ГЛЯНЦЕВИЙ ЛАК
VARNISH GLOSS

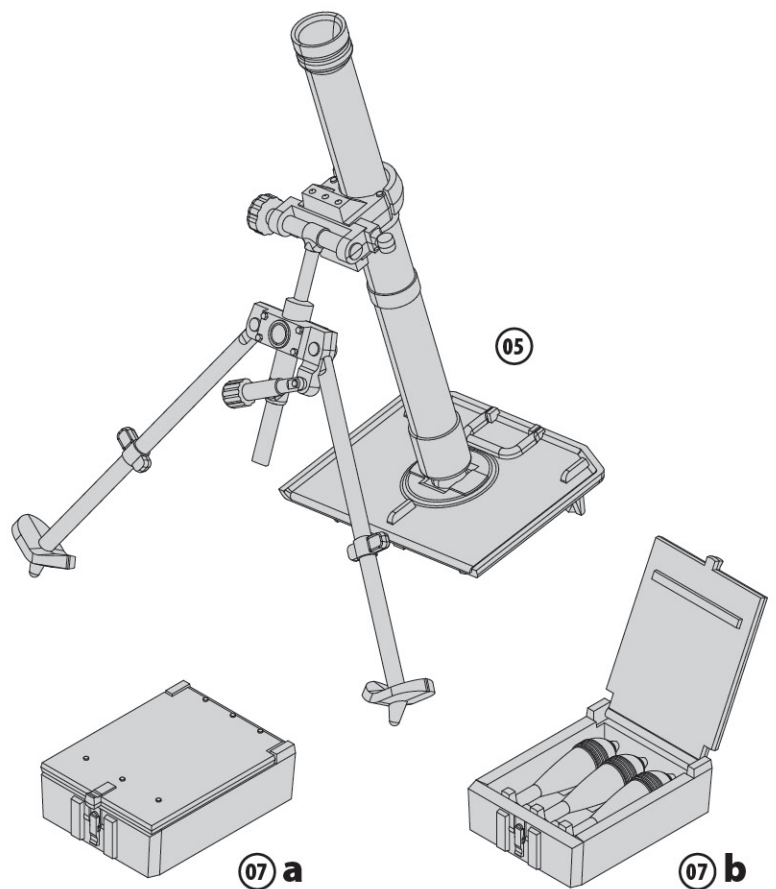
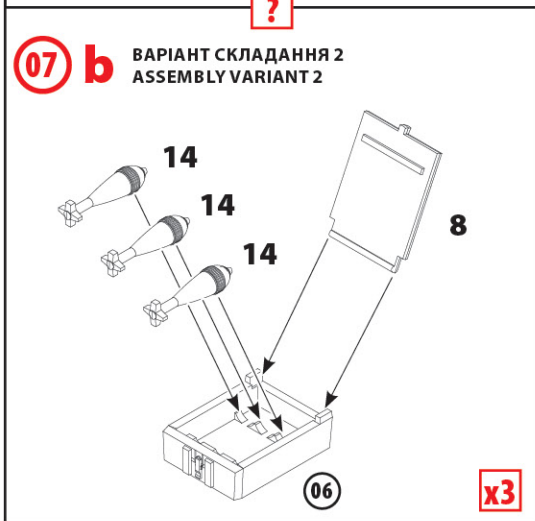
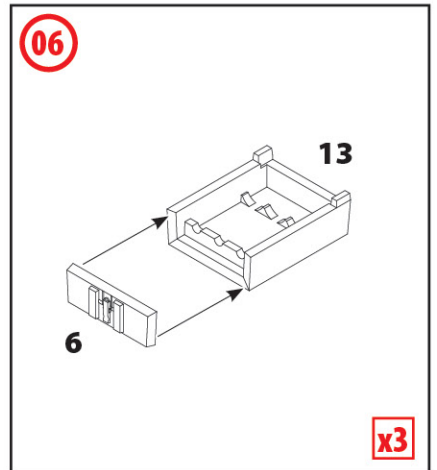
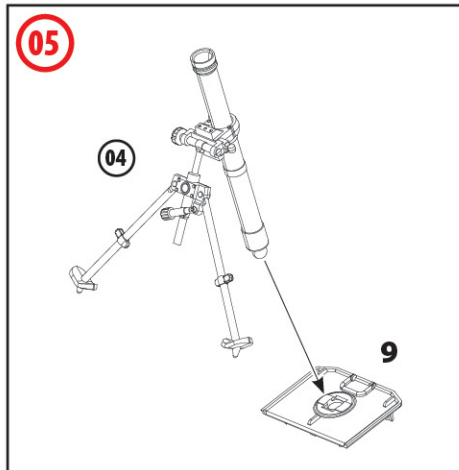
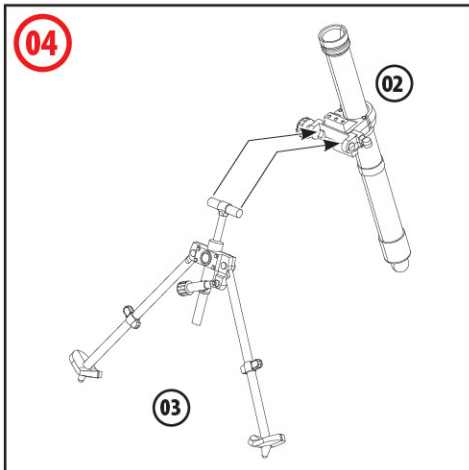
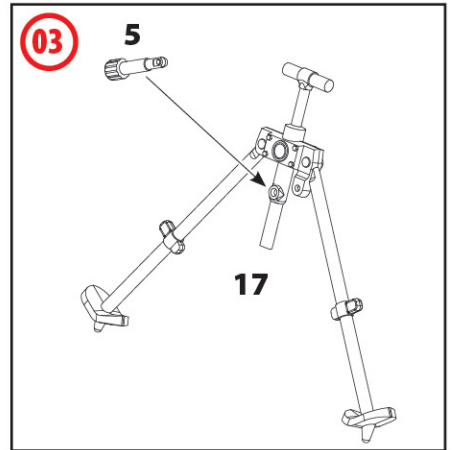
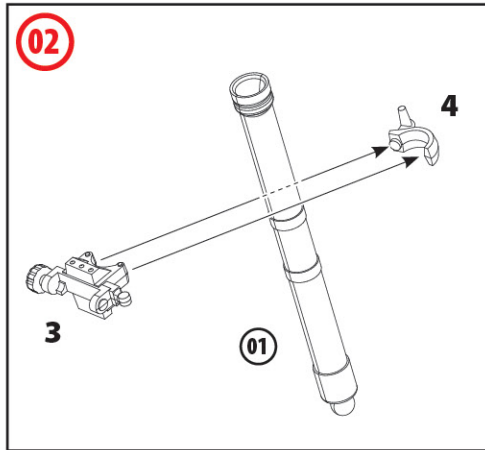
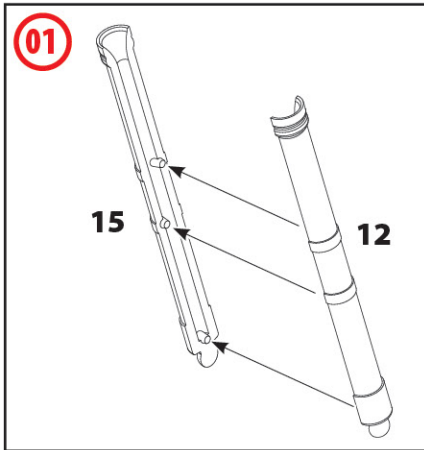
ТОВ ICM Холдинг
вул. Бориспільська 9, корпус 64,
02099, Київ, Україна
Тел./факс: +38(044) 369 54 12
E-mail: export@icm.com.ua



www.icm.com.ua

ICM Holding

9 Boryspilska str., build. 64
02099, Kyiv, Ukraine
Tel./Fax: +38(044) 369 54 12
E-mail: export@icm.com.ua



01 СТАДІЯ СКЛАДАННЯ
ASSEMBLY STEP

03 СКЛАДАЛЬНА ОДИНИЦЯ
ASSEMBLY UNIT

■ ПРИ СКЛАДАННІ НЕ ВИКОРИСТОВУЄТЬСЯ
PARTS NOT FOR USE

A ФАРБА, ЩО ВИКОРИСТОВУЄТЬСЯ
USED COLOR

x2 ЗРОБИТИ ДВІ ДЕТАЛІ
MAKE 2 PCS

? ДОВІЛЬНИЙ ВИБІР
OPTIONAL

W1-17

A32

A ? H

P

M

A26

7

G

R ? S

A29+A28

A33+A34

07

H ? D

P

07

T

L ? N

K ? E

A27

A31

F

W1-17

A ? H

K ? E

A8

A5

M

P

W1-26

G

W1-14

A1

H

1

K ? E

A4

F

H ? K

P

E

A7

W1-15

L ? N

K ? E

F

A6

