



И-16 тип 10

Истребитель ВВС Китая II МВ

Одним из первых серийных истребителей-монопланов с убирающимися шасси был И-16, разработанный в ОКБ Н.Н. Поликарпова.

Первый полет самолета состоялся 30 декабря 1934 г.

Модификация «тип 10» с вооружением из 4 пулеметов ШКАС и двигателем М-25 находилась в производстве в 1939-1940 гг. Всего было выпущено 934 И-16 тип 10.

В 1938-1939 г. истребители И-16 тип 10 поставлялись ВВС Китая. Они служили до 1941 г.

Тактико-технические характеристики И-16 тип 10

Длина, мм	6,074
Размах крыла, м	9,004
Взлетный вес, кг	1716
Двигатель	М-25, 750 л.с.
Максимальная скорость, км/ч	450
Потолок, м	8470
Дальность, км	440
Вооружение	4 7,62-мм пулемета ШКАС

ВНИМАНИЕ!

Перед сборкой внимательно прочитать руководство по монтажу. Каждая деталь пронумерована. Соблюдать последовательность монтажа. Необходимые рабочие инструменты: нож и напильник для зачистки деталей; резиновая лента, клейкая лента и зажимы для сушки белья для прижимания склеиваемых деталей. Детали из пластика очистить в растворе мягкого моющего средства и высушить на воздухе для того, чтобы краска и переводные картинки лучше прилипали. Перед приклеиванием проверить, подходят ли детали; клей наносить экономно. Хром и краску удалить с поверхностей склеивания. Небольшие детали покрасить перед тем, как они будут удалены из рамок. Краску необходимо хорошо просушить, только после этого продолжать сборку. Каждую соответствующую переводную картинку отдельно вырезать и примерно на 20 секунд окунуть в теплую воду. На обозначенном месте картинку отделить от бумаги и прижать промокающей бумагой.

I-16 type 10

WWII China Guomindang AF Fighter

One of the first monoplane fighter aircraft with retractable landing gear was the I-16, developed in the N.N. Polikarpov Design Bureau.

The maiden flight was in December 30, 1934.

«Type 10» modification with 4 MG armament and M-25 engine was in production in 1937-1939. It were produced 934 I-16 type 10.

In 1938-1939 some I-16 type 10 Soviet fighters were delivered to China Guomindang Air Force. They served up to 1941.

Tactical and Technical Specifications of the I-16 type 10

Length, mm	6,074
Wingspan, m	9,004
Start Weight, kg	1716
Engine	M-25, 750 hp
Max. Speed, km/h	450
Service Ceiling, m	8470
Range, km	440
Armament	4 7,62 mm ShKAS machine guns

CAUTION!

Read the instructions thoroughly prior to assembly. Each component is numbered. Adhere to specified sequence of assembly. Tools required: knife and file for removal of components from frame; rubber bond, adhesive tape and clothes pegs for clamping components together after applying adhesive. Clean plastic components in a mild detergent solution and allow to air-dry so that paint and transfers adhere better. Prior to applying adhesive, check to see whether the components fit together; apply adhesive sparingly. Remove chrome and paint from the contact surfaces. Paint small components before removing them from the frame. Allow paint to dry well, and only then continue to assemble. Cut out each transfer individually and immerse in warm water for approx. 20 seconds. Slide transfer off paper and into designated position, then press on with blotting paper.

ИСПОЛЬЗУЕМЫЕ КРАСКИ / USED COLORS:

	Revell	Tamiya		
A	108	XF1	Черный, матовый	Flat Black
B	142	XF62	Оливково-зеленый	Olive Green
C	149	XF23	Светло-голубой, матовый	Flat Light Blue
D	199	XF16	Алюминий	Aluminium
E	157	XF66	Светло-серый, матовый	Light Grey
F	191	X11	Сталь	Steel

	Revell	Tamiya		
G	109	X10	Оружейная сталь	Gunmetal
H	731	X27	Красный, прозрачный	Clear Red
J	161	X25	Зеленый, прозрачный	Clear Green
K	174	XF54	Темно-серый, матовый	Gunship Gray
L	115	XF3	Желтый, матовый	Flat Yellow

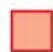
01 СТАДИЯ СБОРКИ
ASSEMBLY STEP

 ОТРЕЗАТЬ
CUT OFF

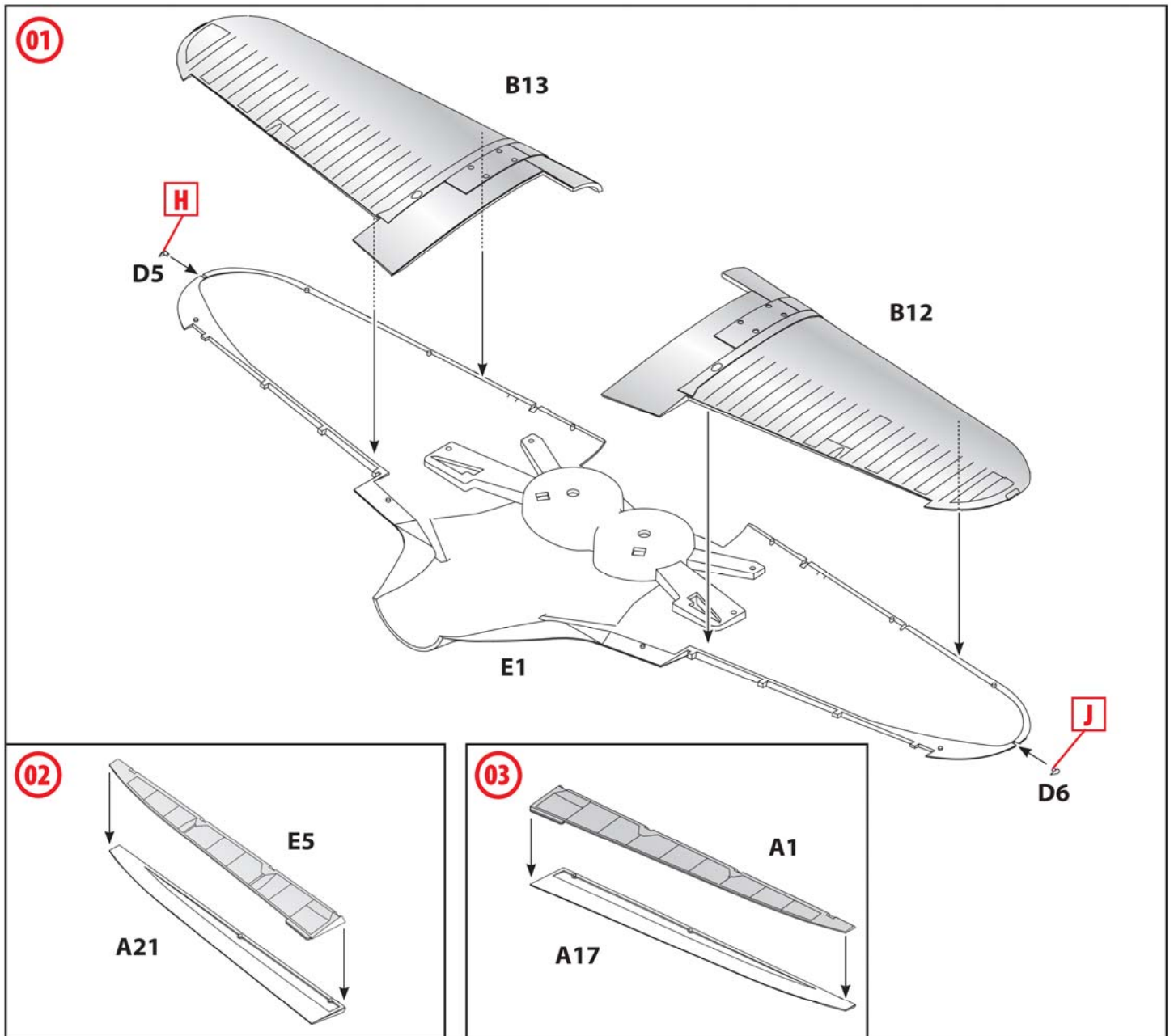
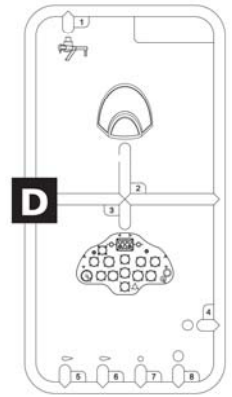
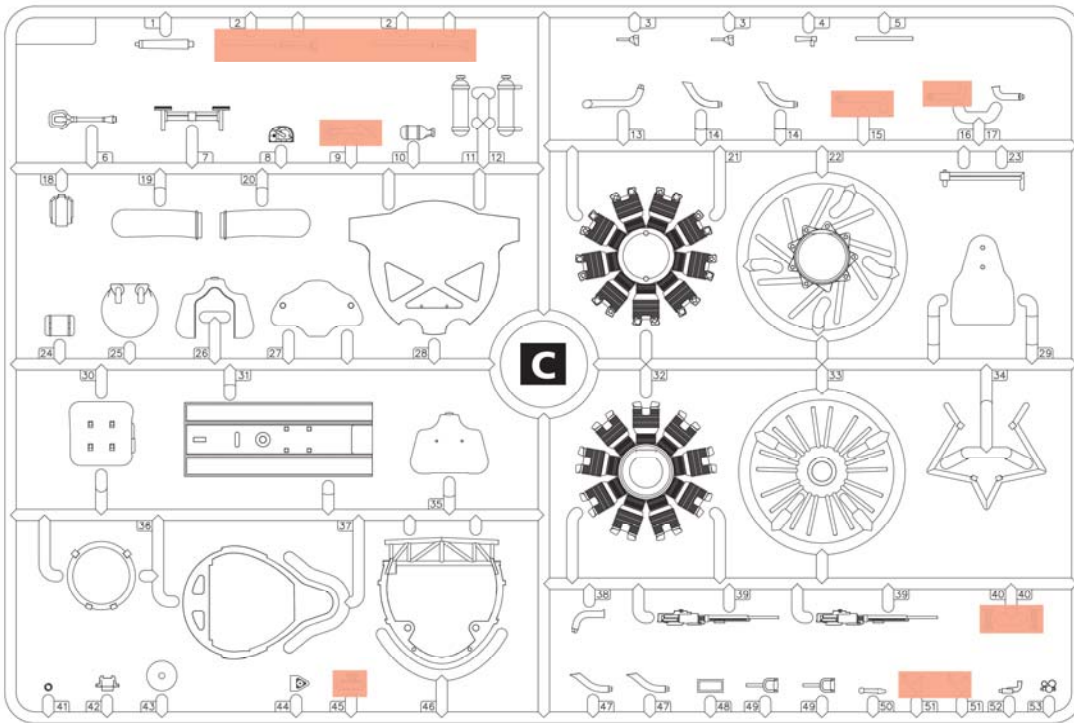
 НЕ КЛЕИТЬ
DO NOT CEMENT

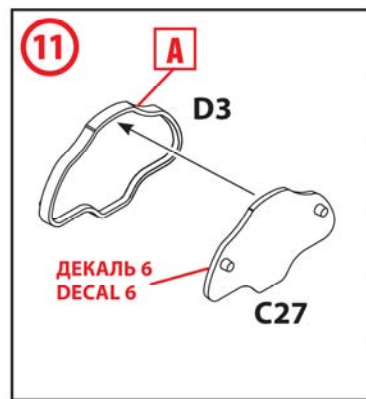
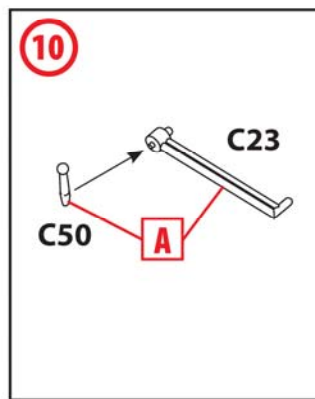
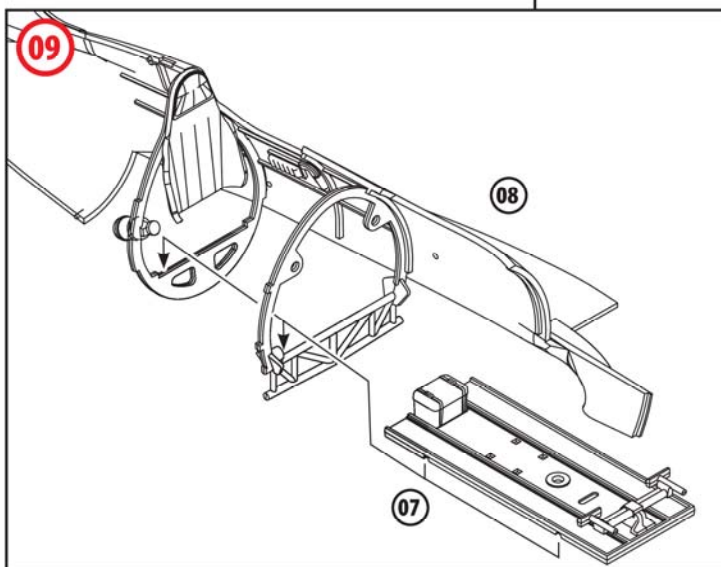
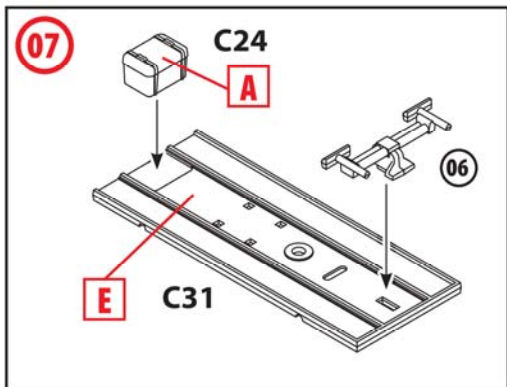
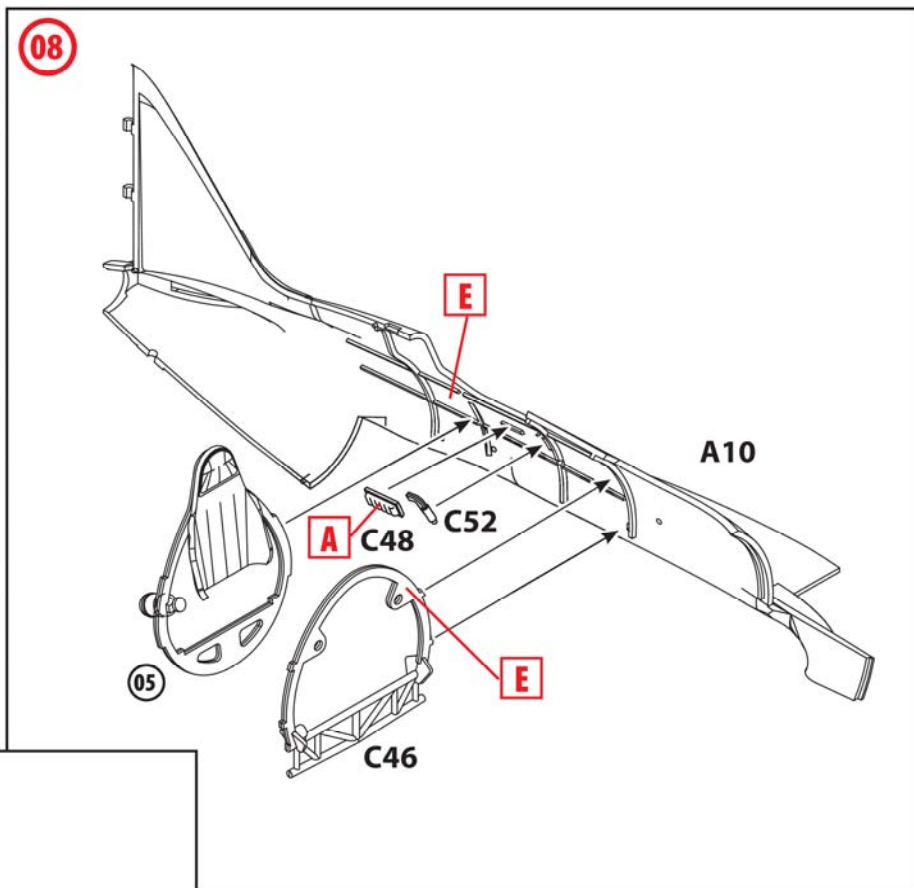
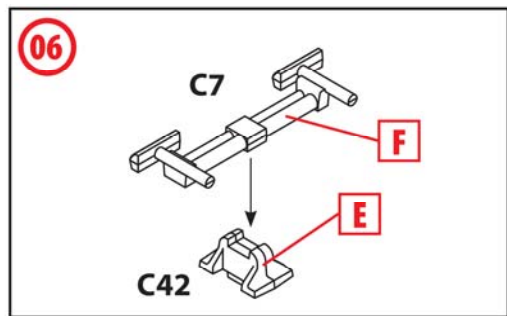
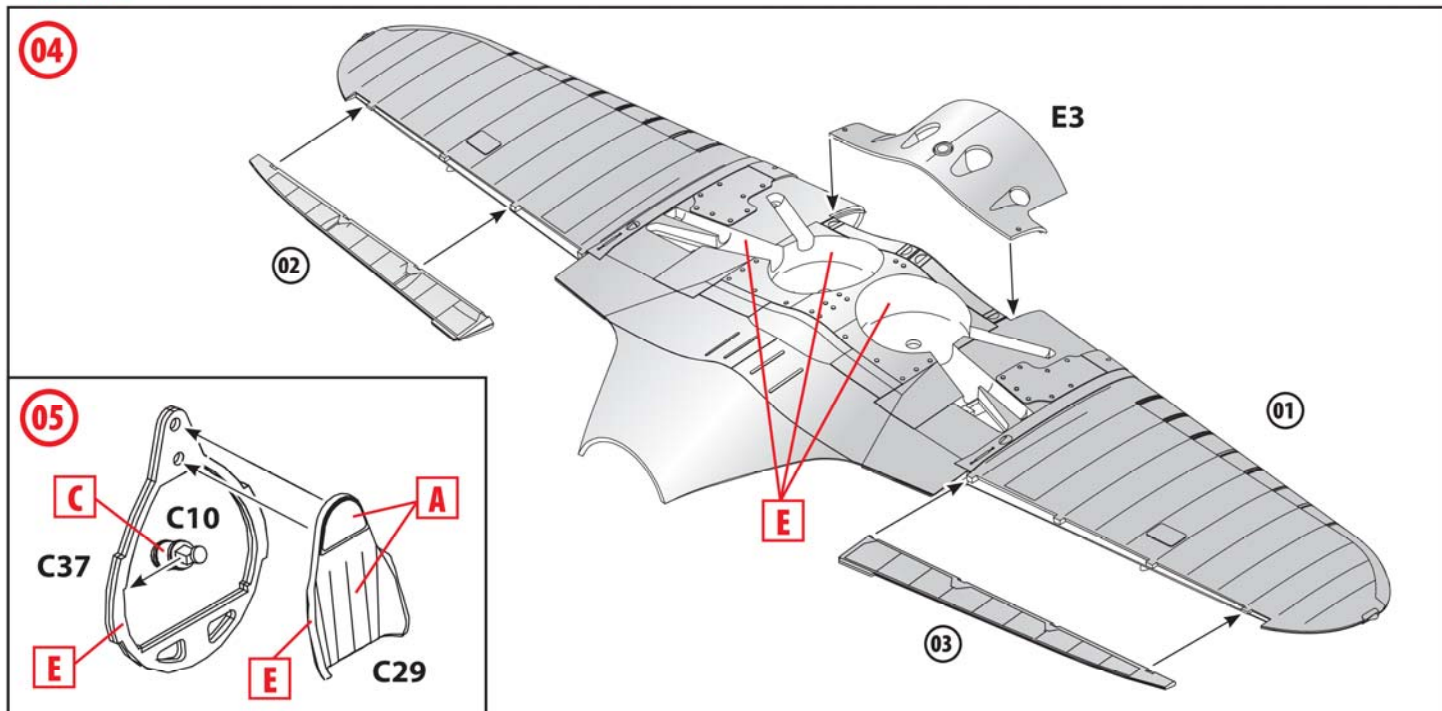
A ИСПОЛЬЗУЕМАЯ КРАСКА
USED COLOR

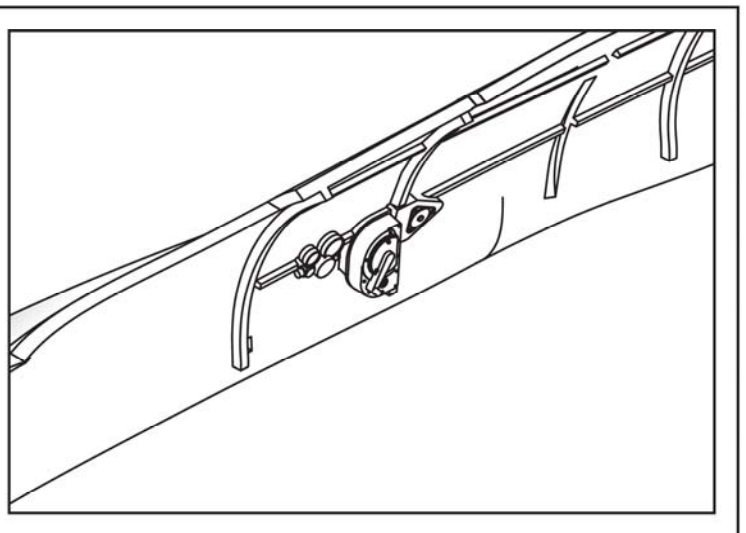
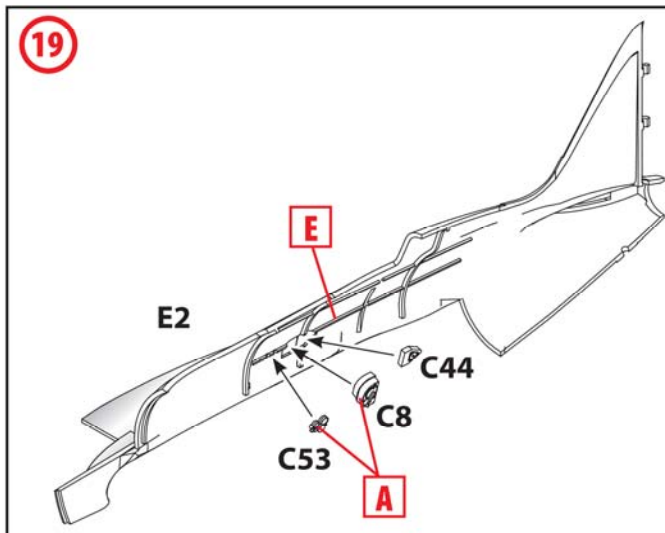
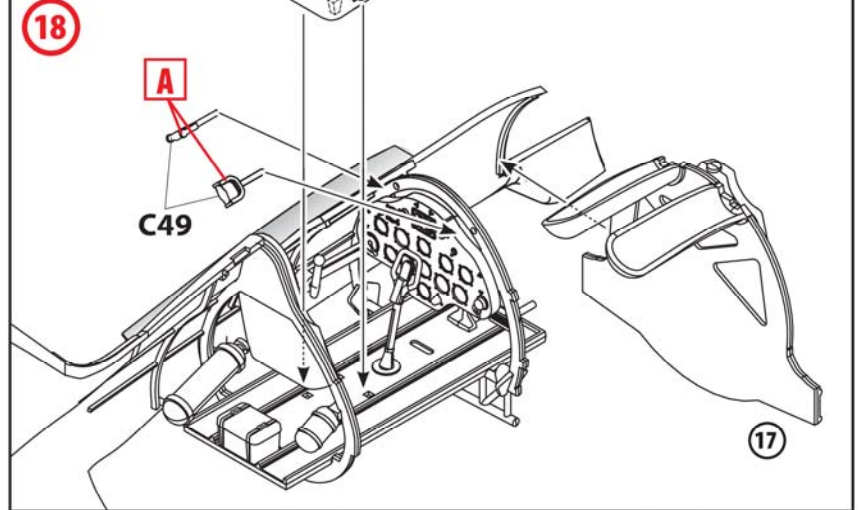
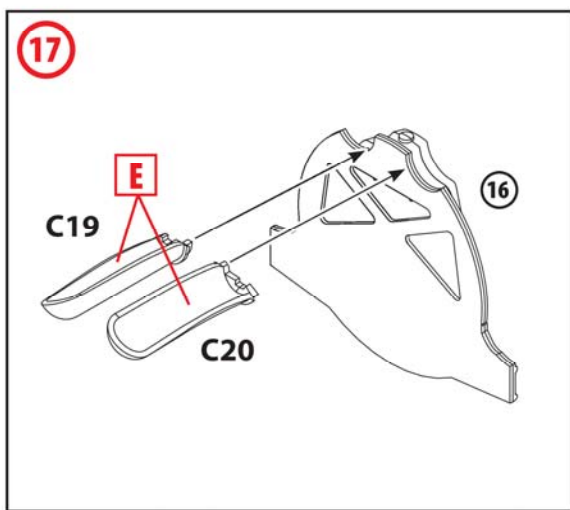
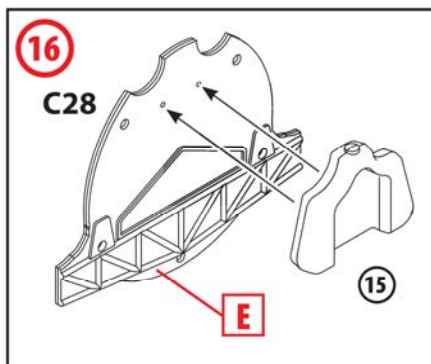
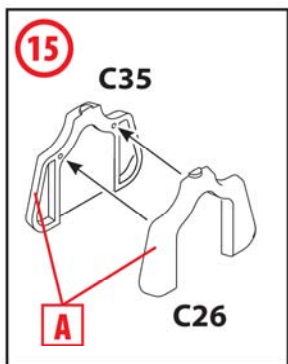
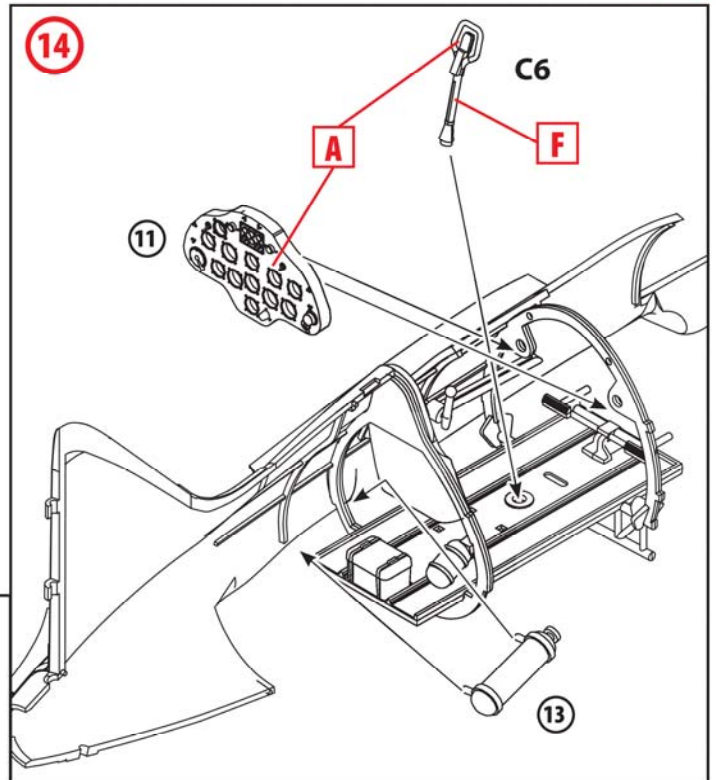
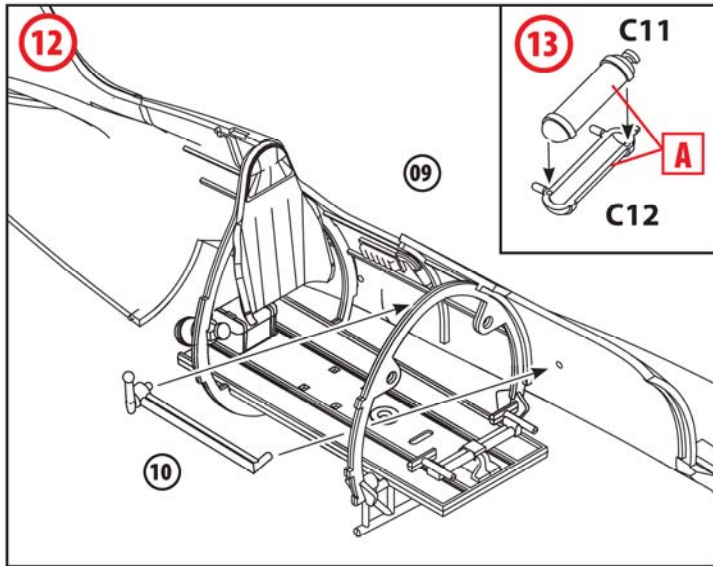
03 СБОРОЧНАЯ ЕДИНИЦА
ASSEMBLY UNIT

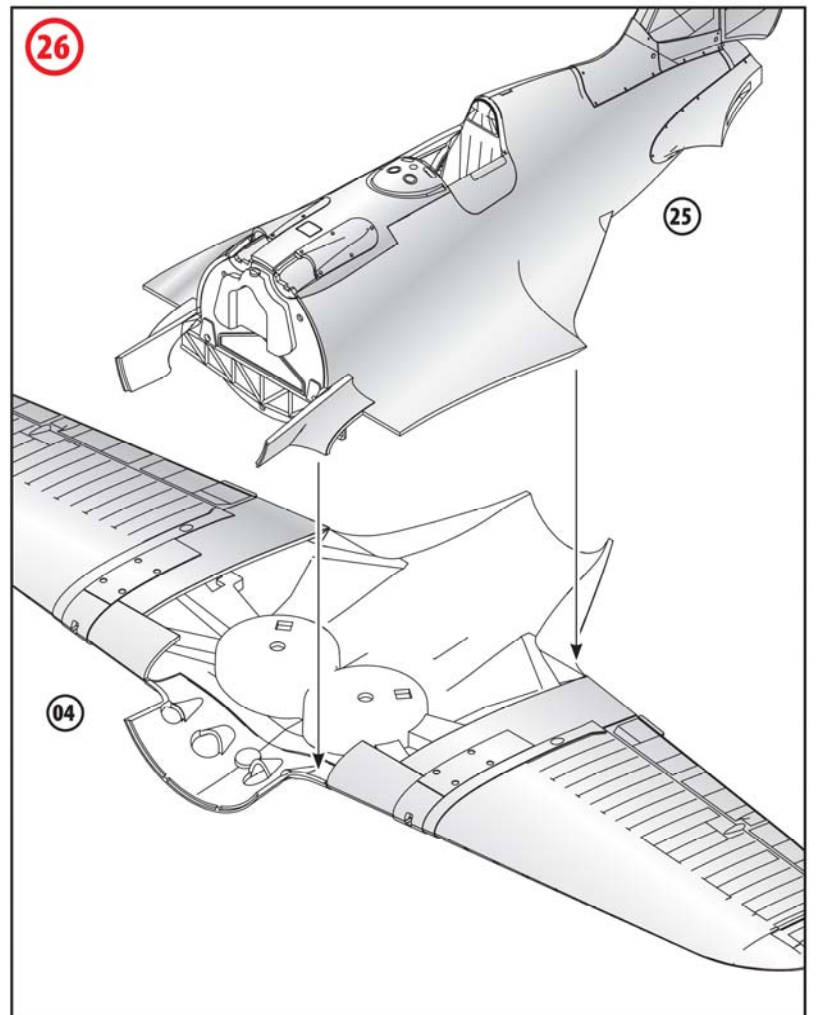
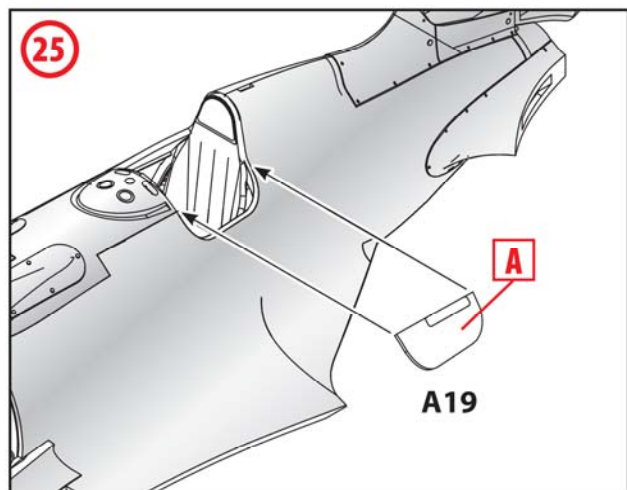
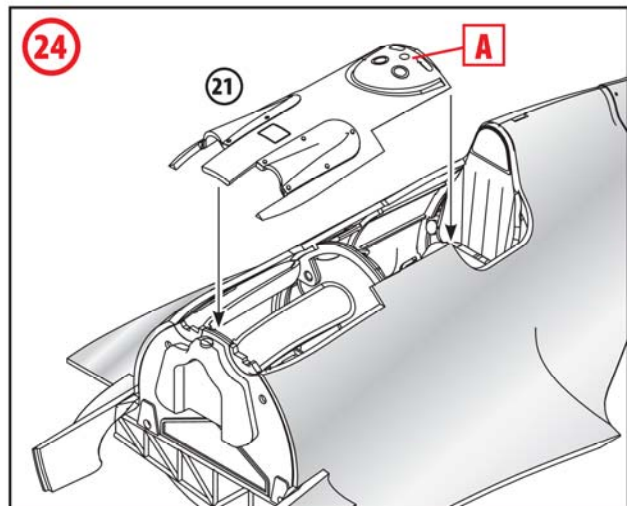
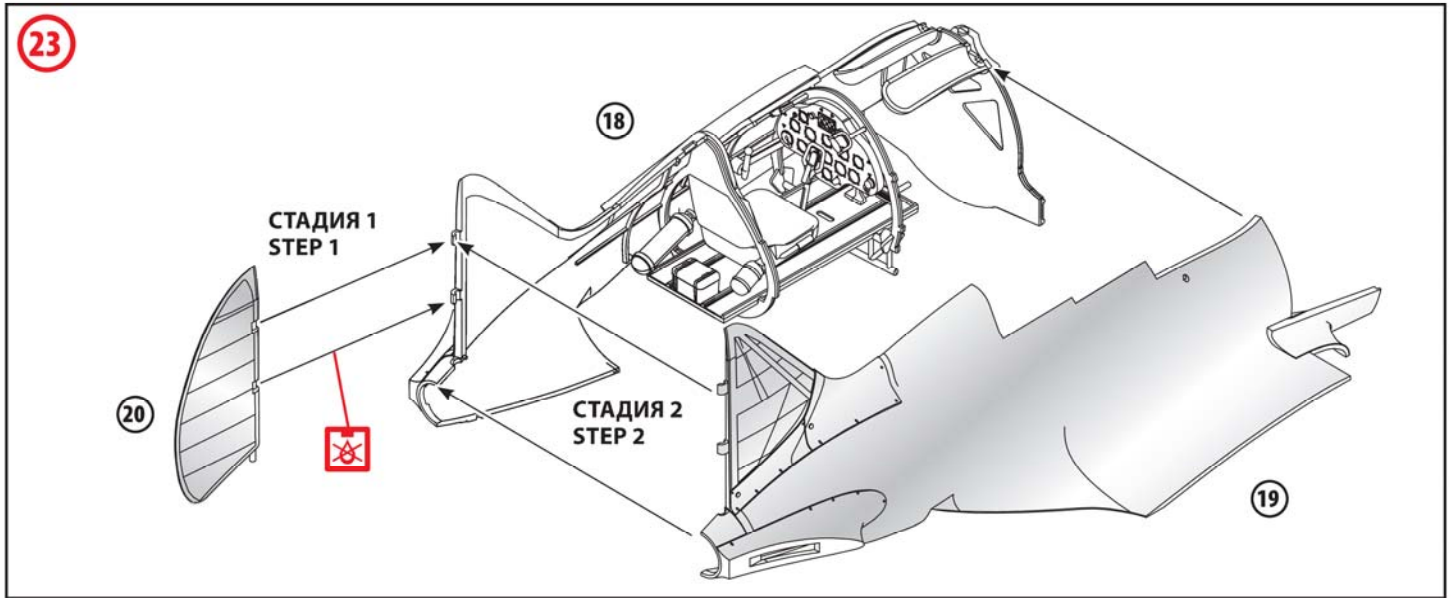
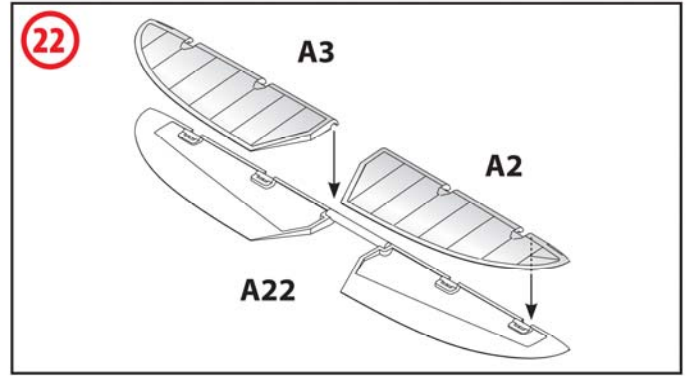
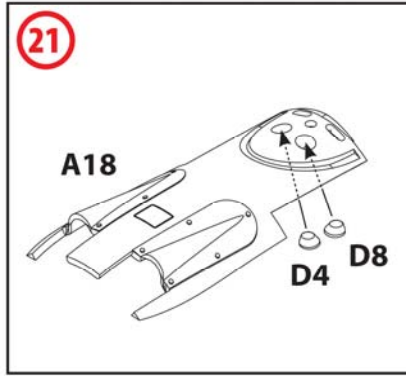
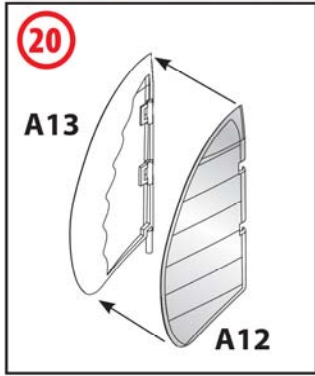
 ПРИ СБОРКЕ НЕ ИСПОЛЬЗУЕТСЯ
PARTS NOT FOR USE

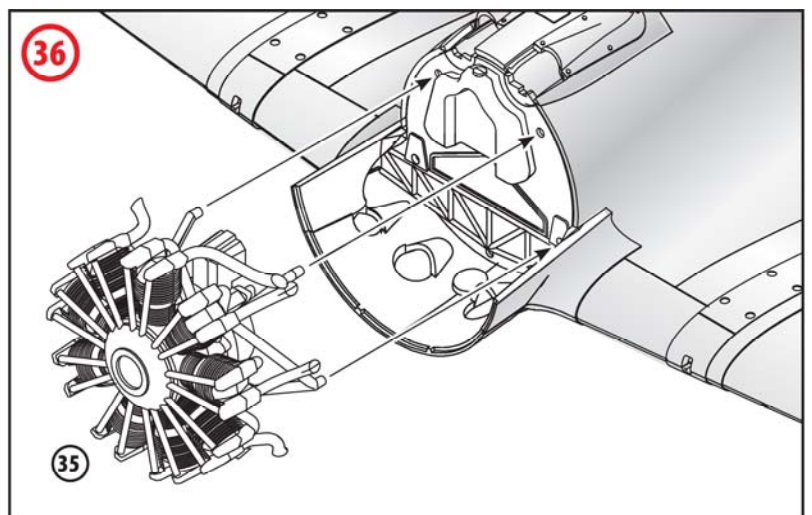
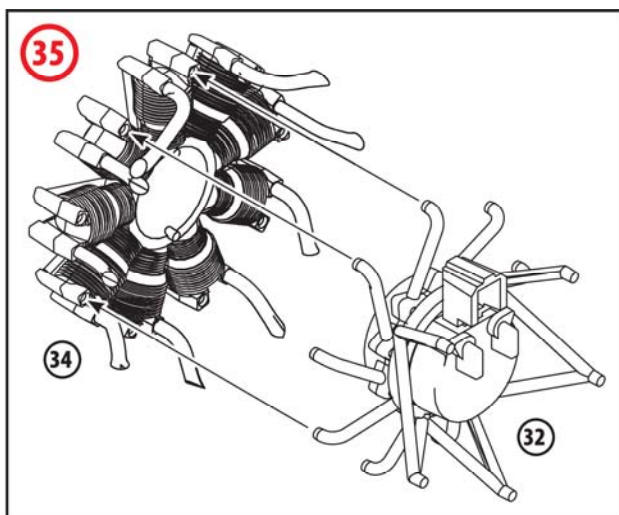
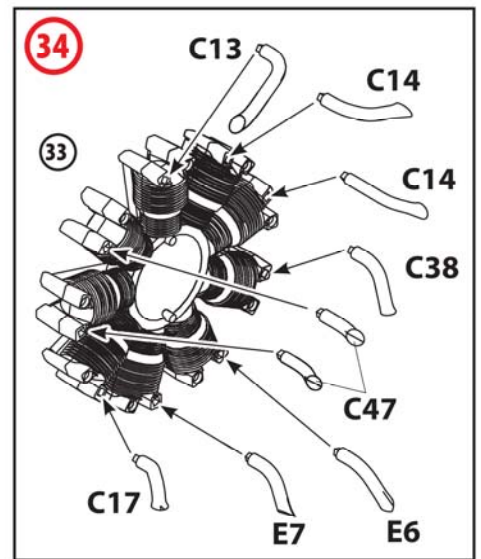
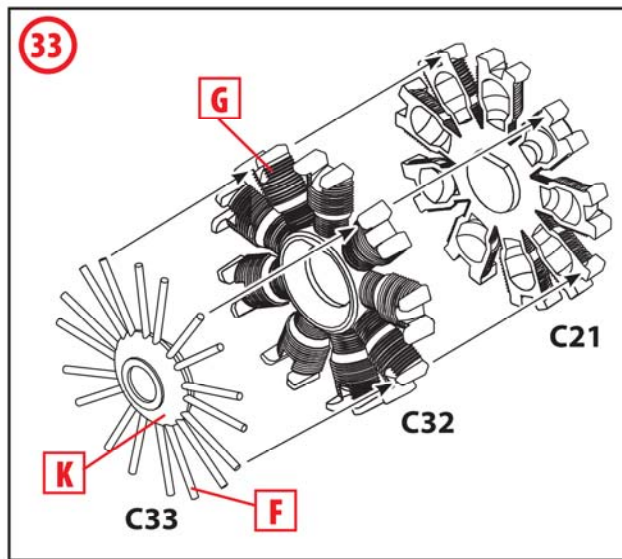
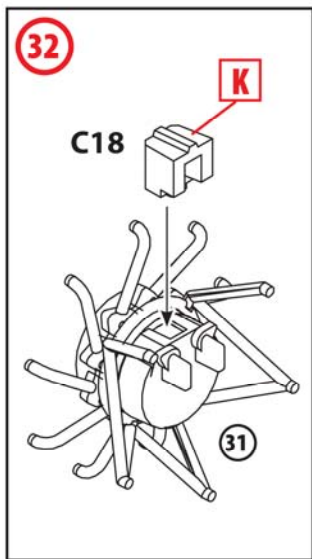
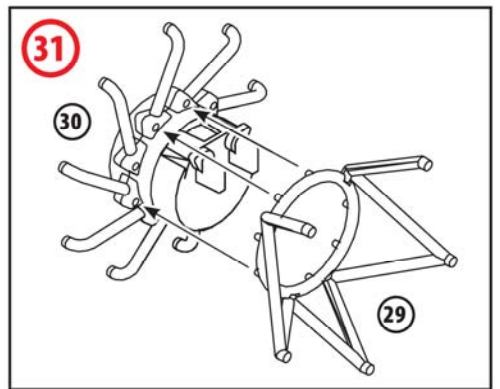
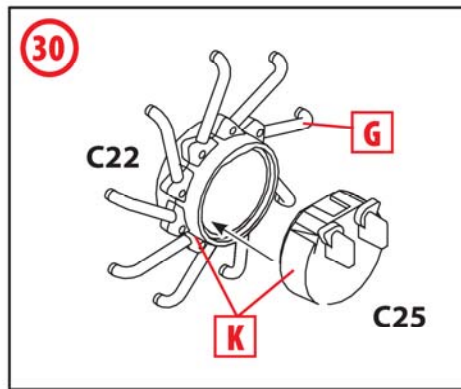
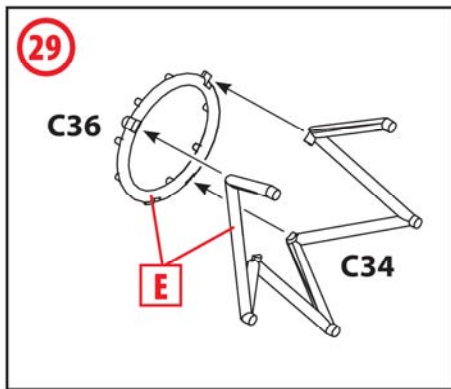
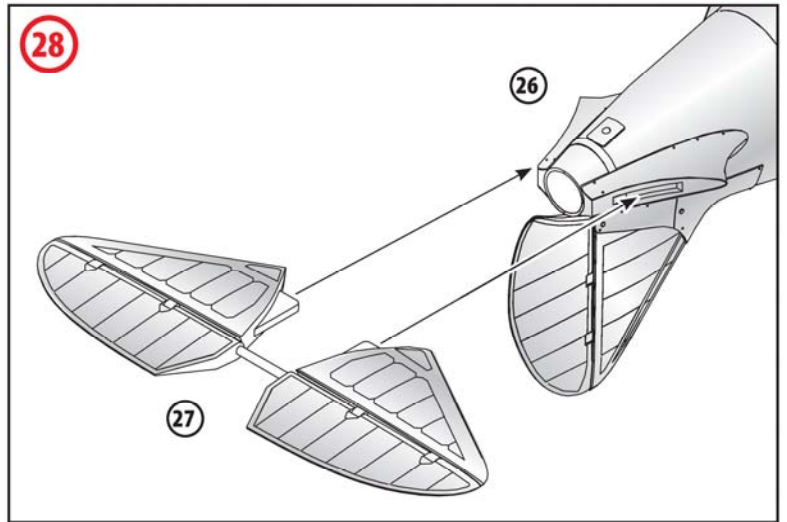
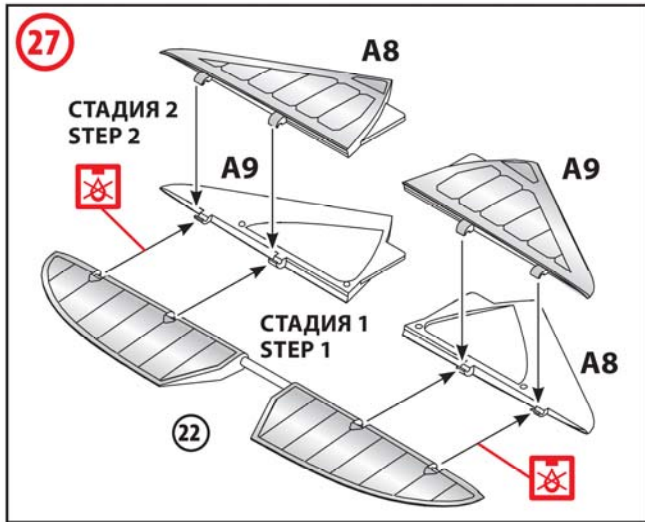
x2 СДЕЛАТЬ ДВЕ ДЕТАЛИ
MAKE 2 PCS

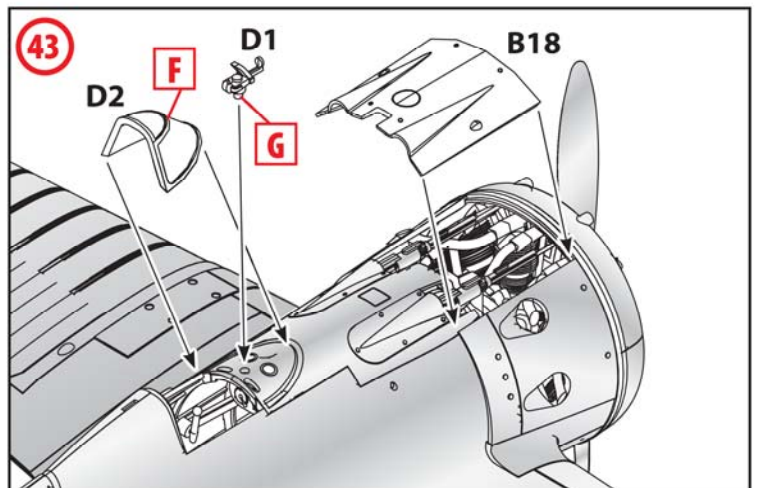
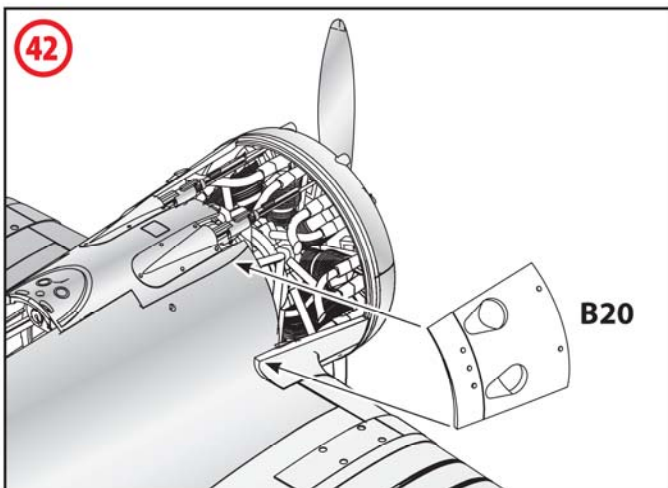
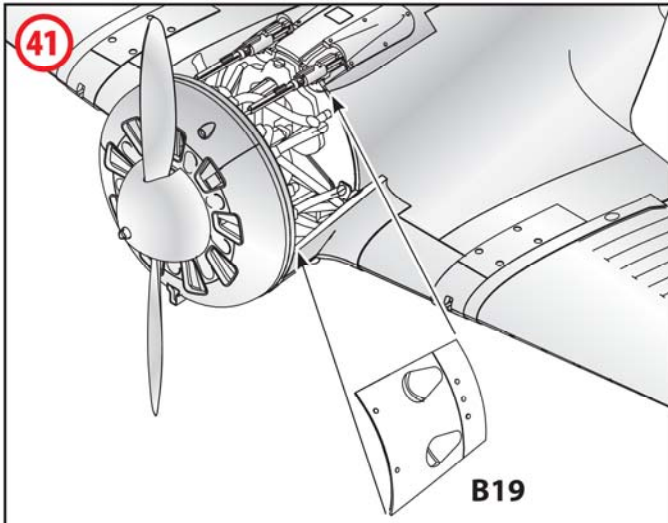
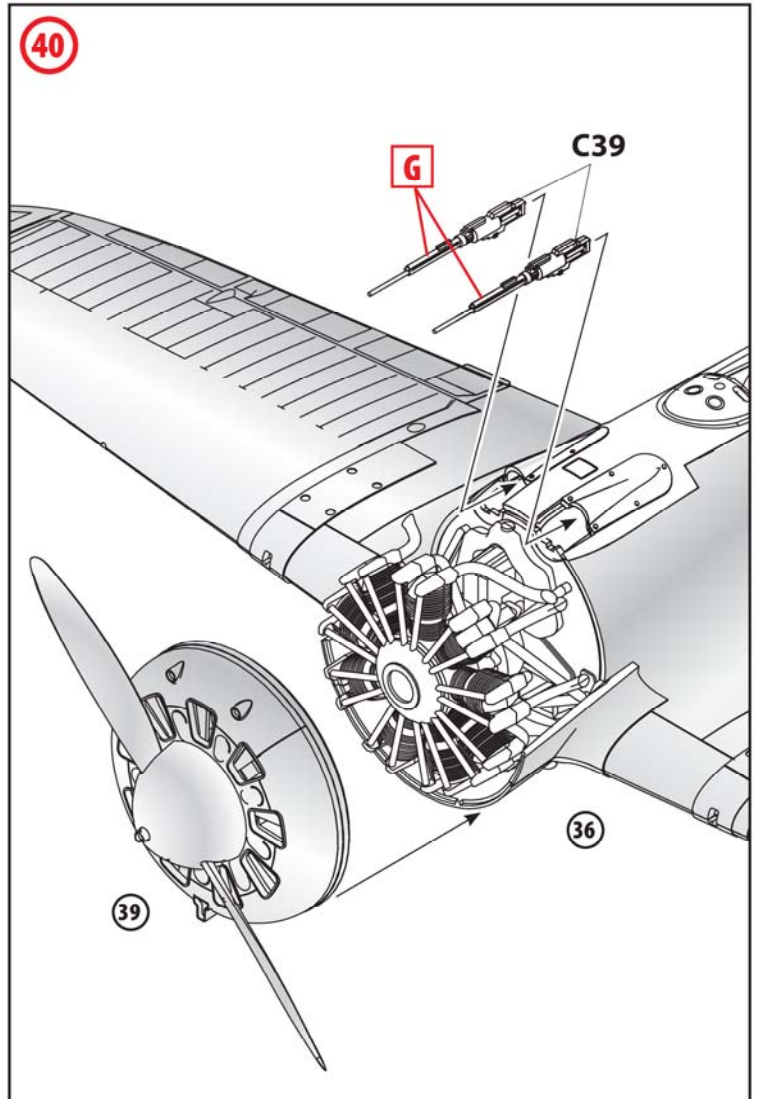
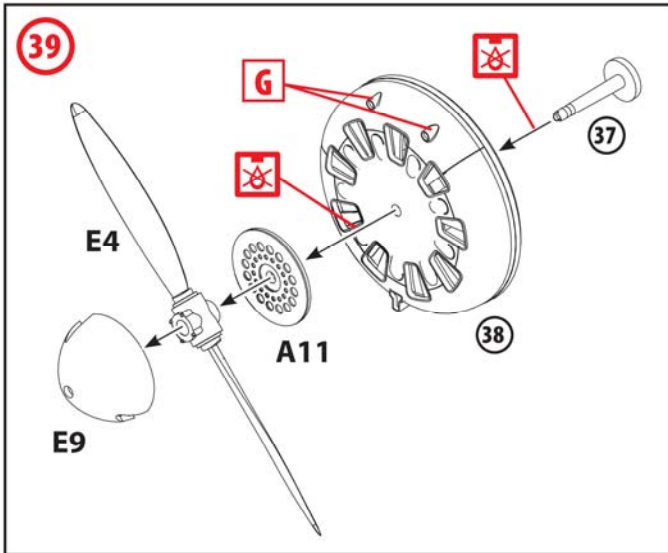
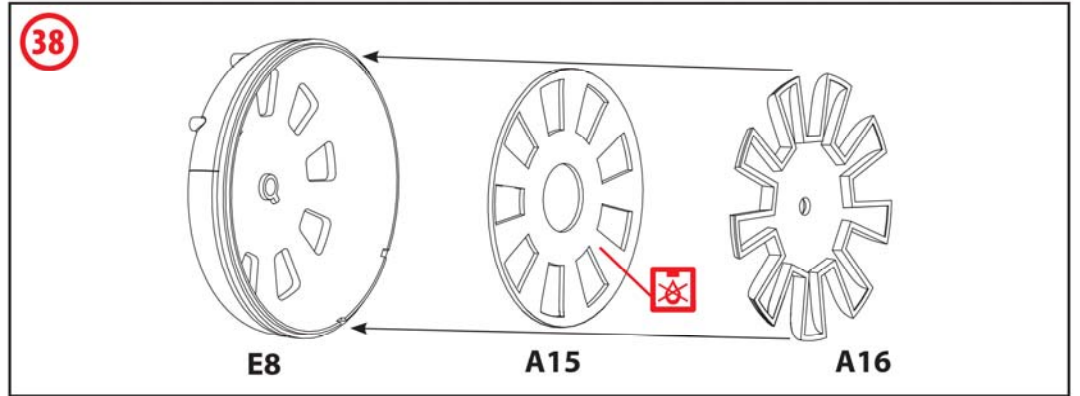
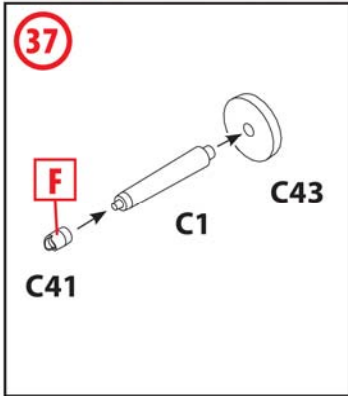


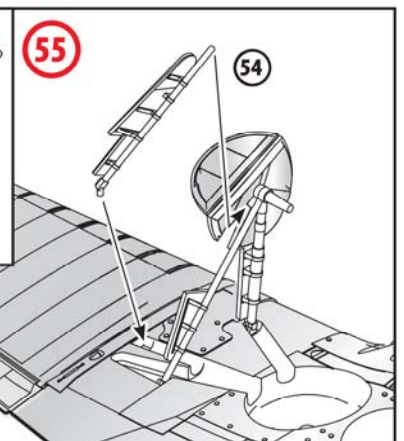
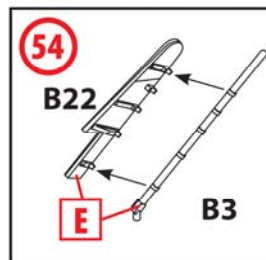
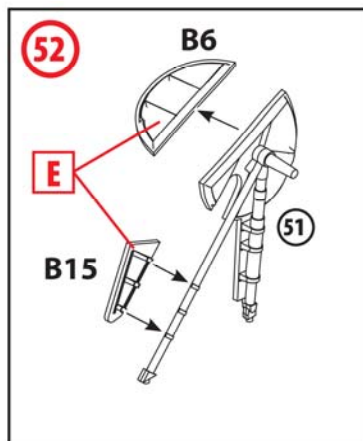
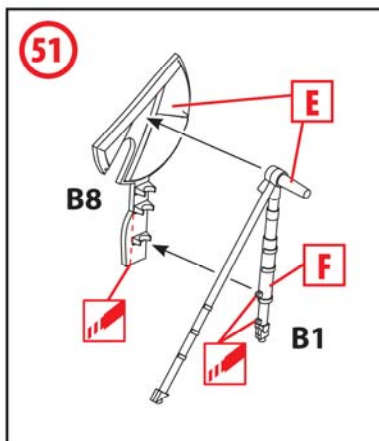
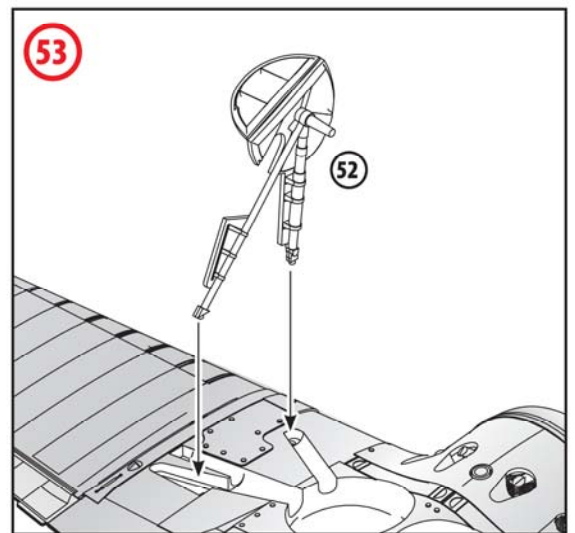
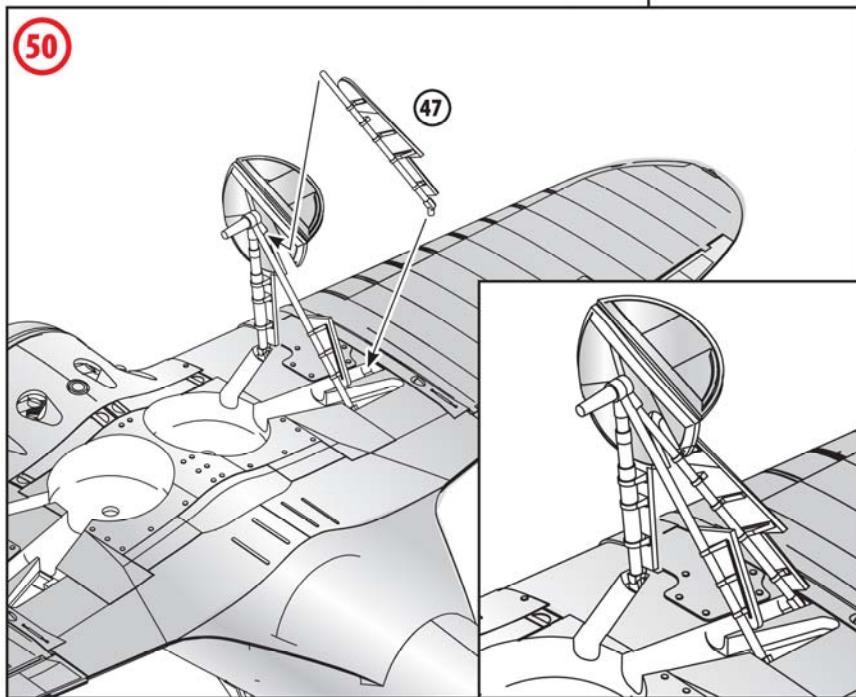
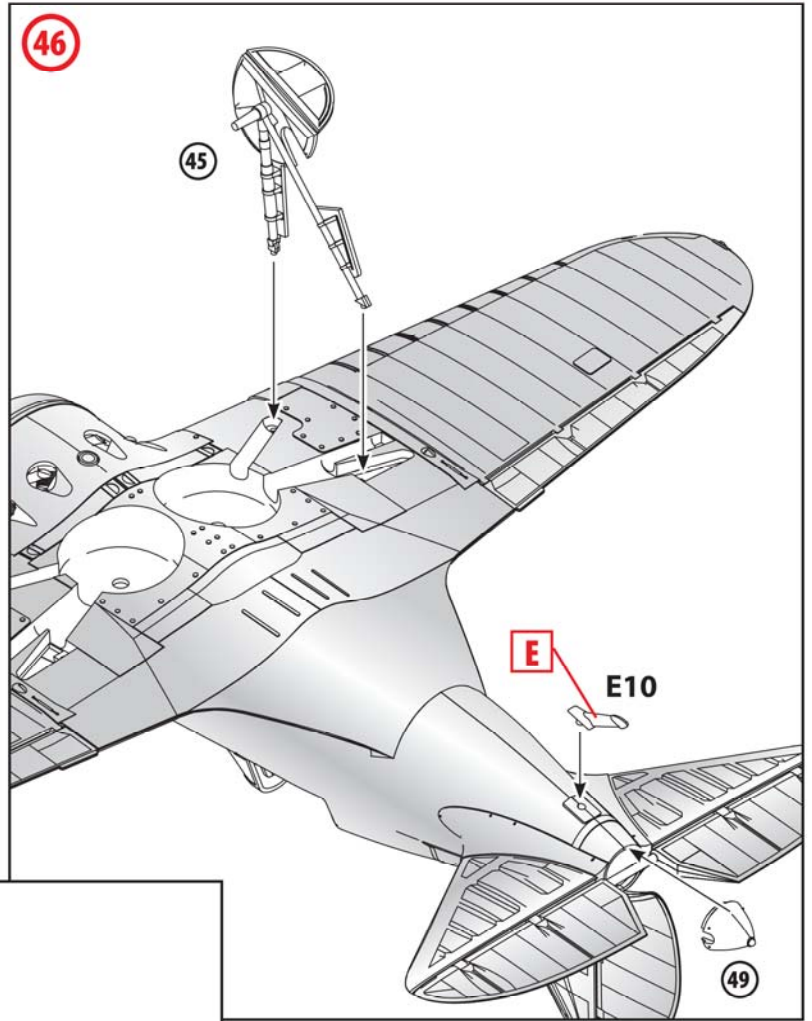
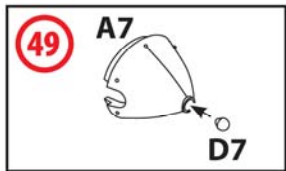
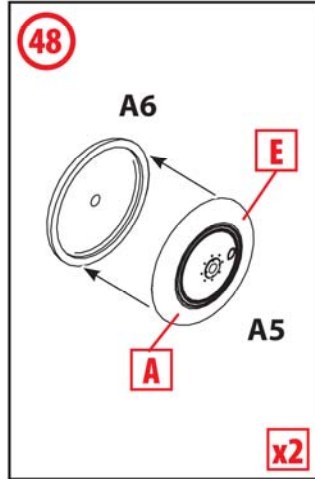
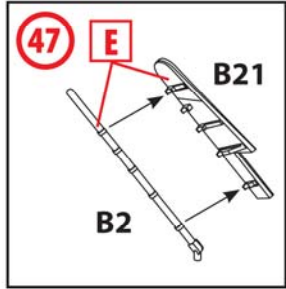
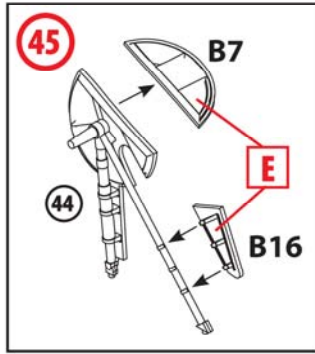
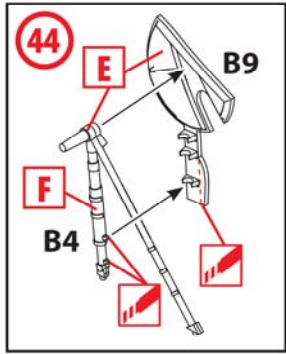


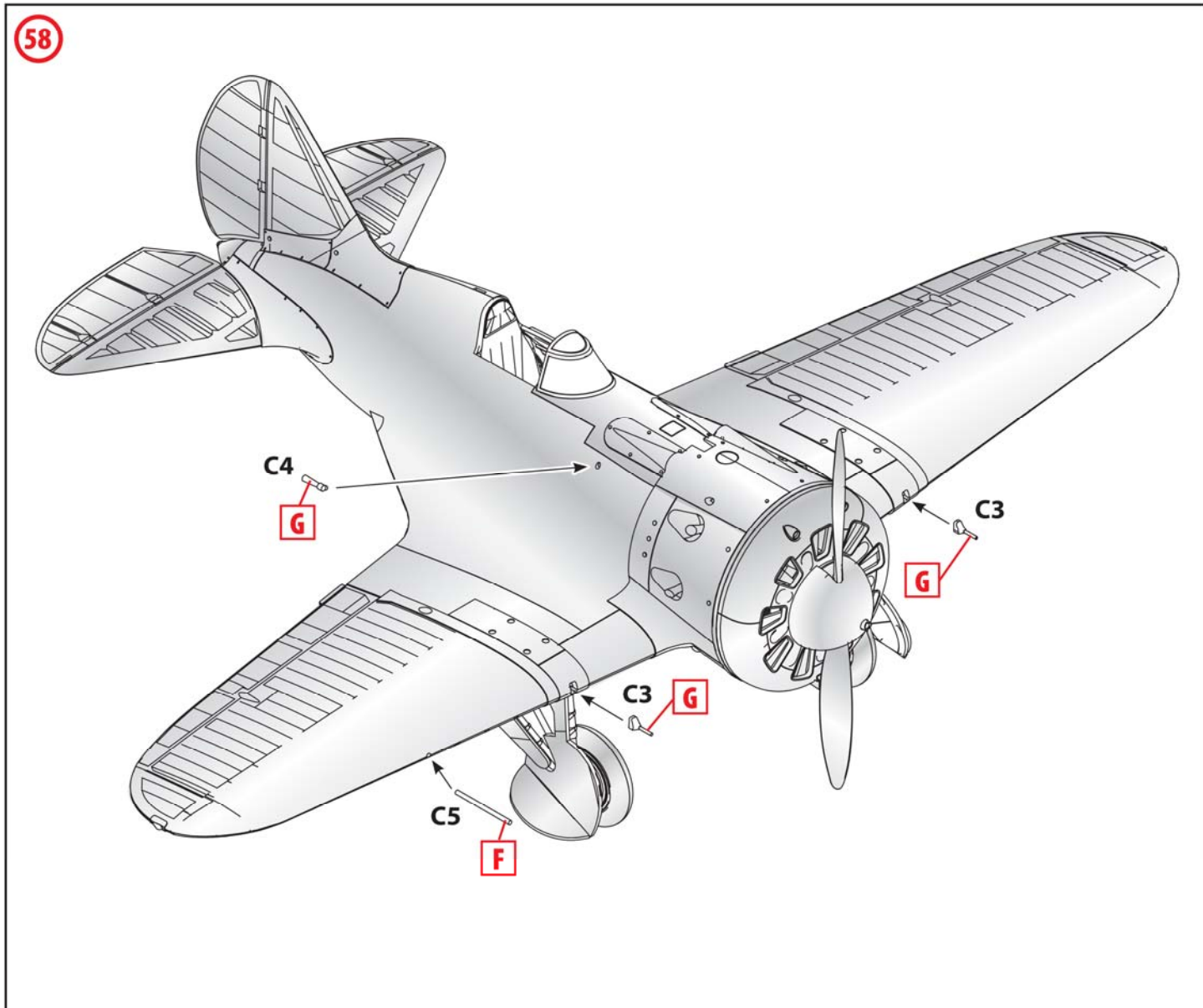
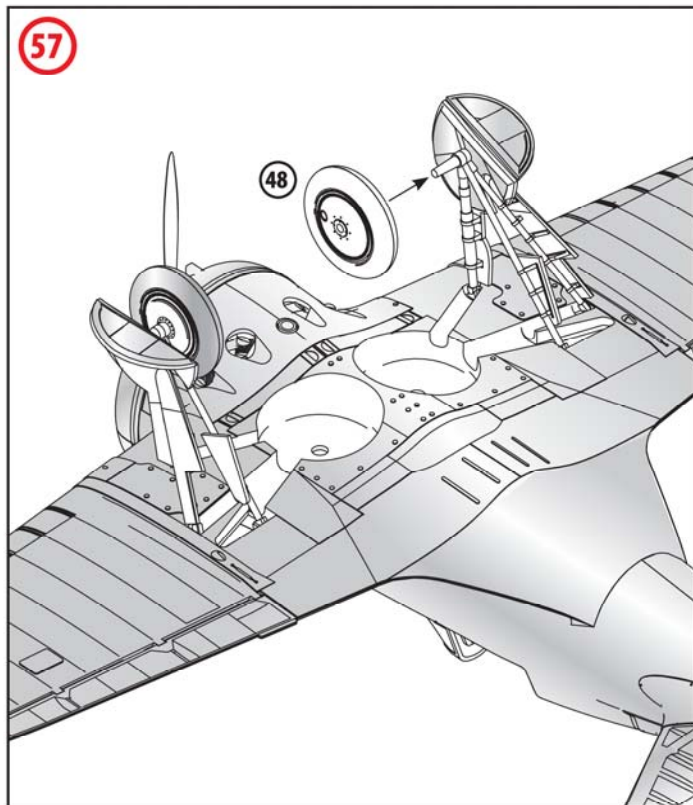
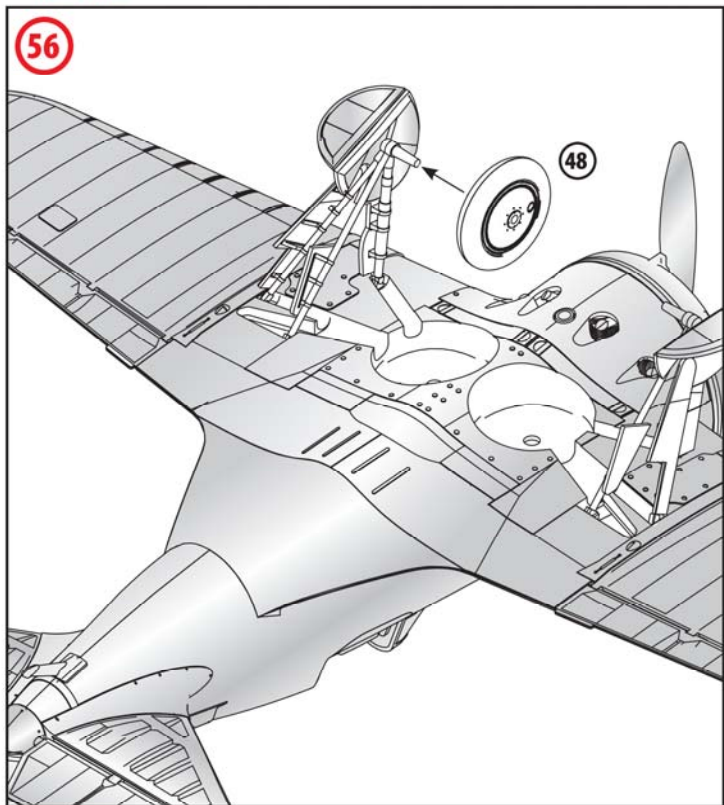


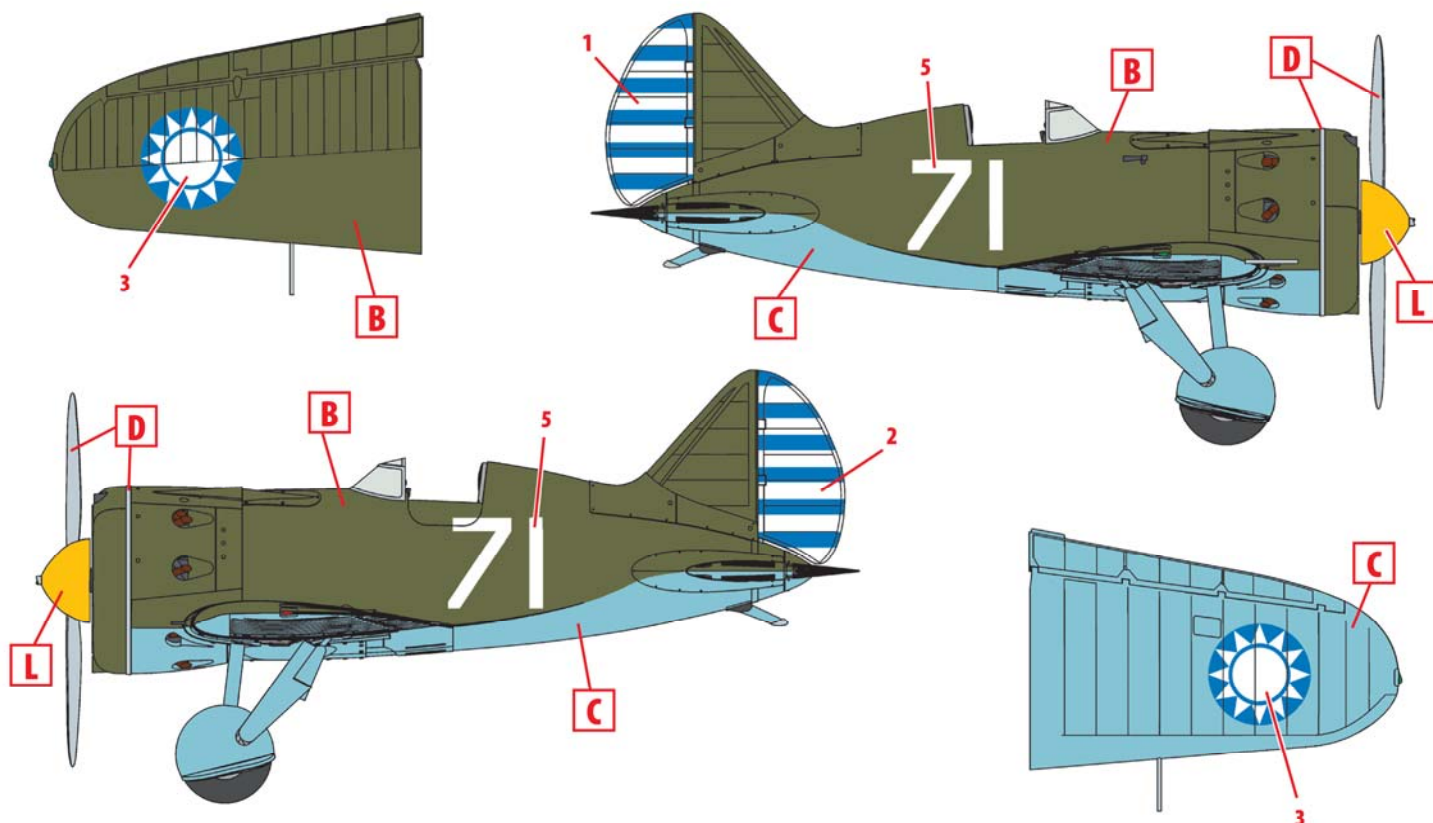




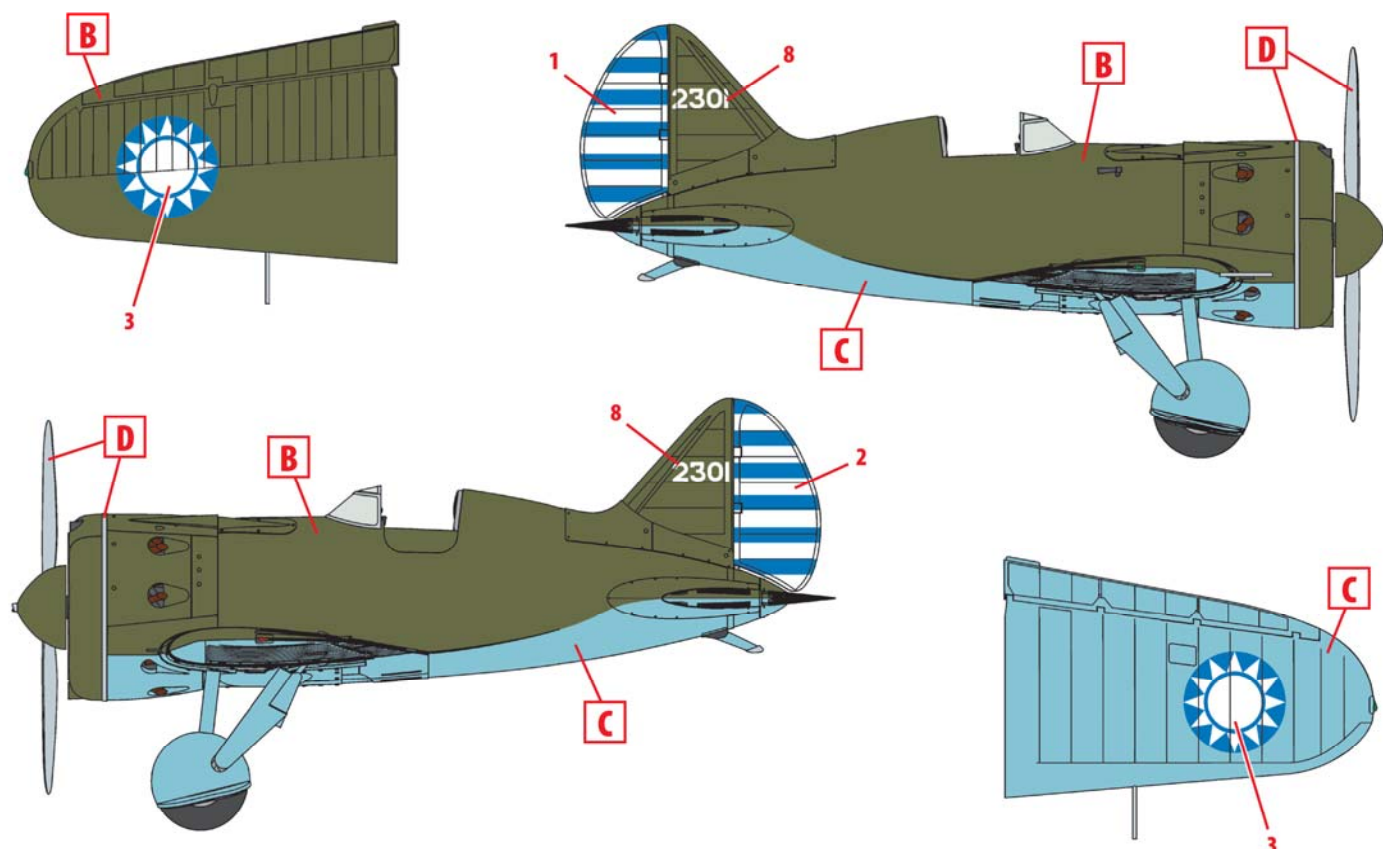




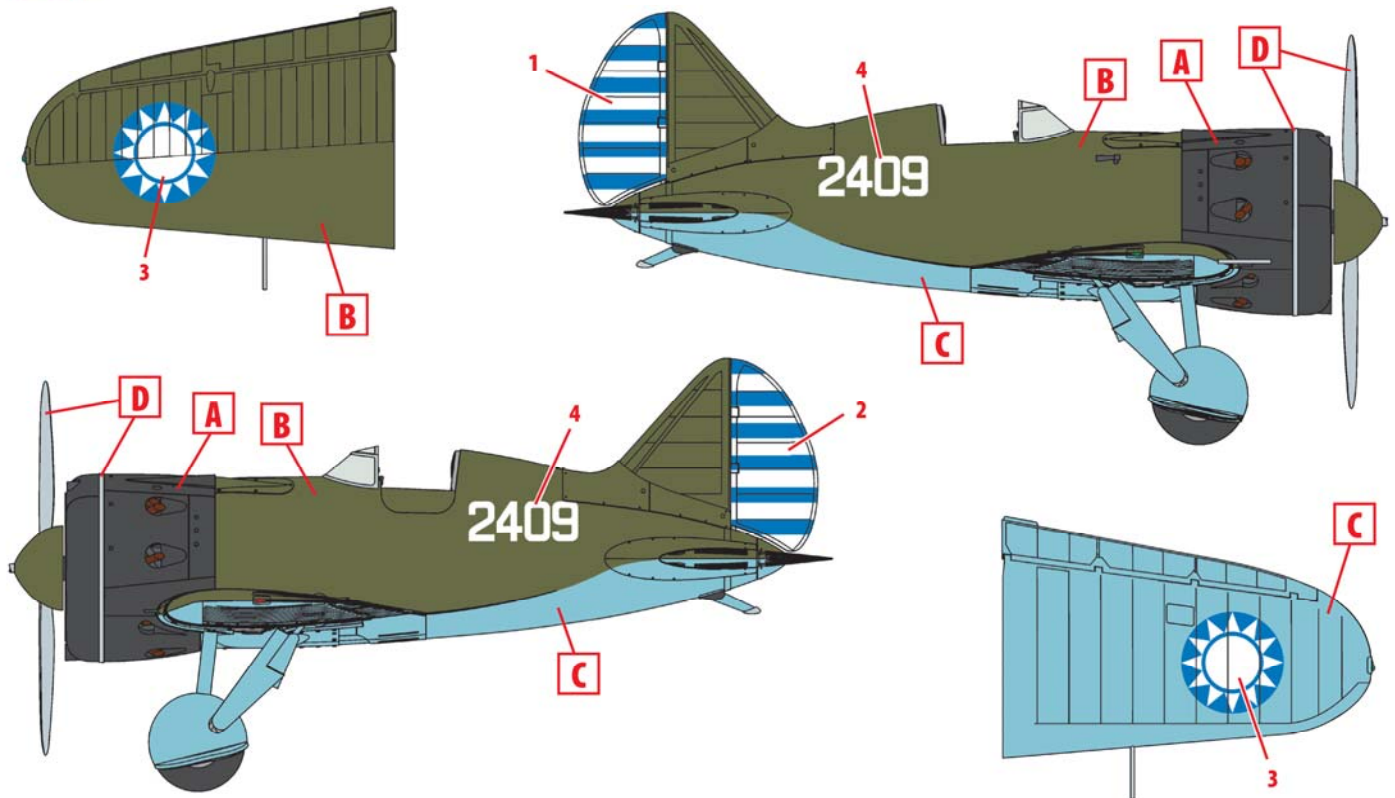




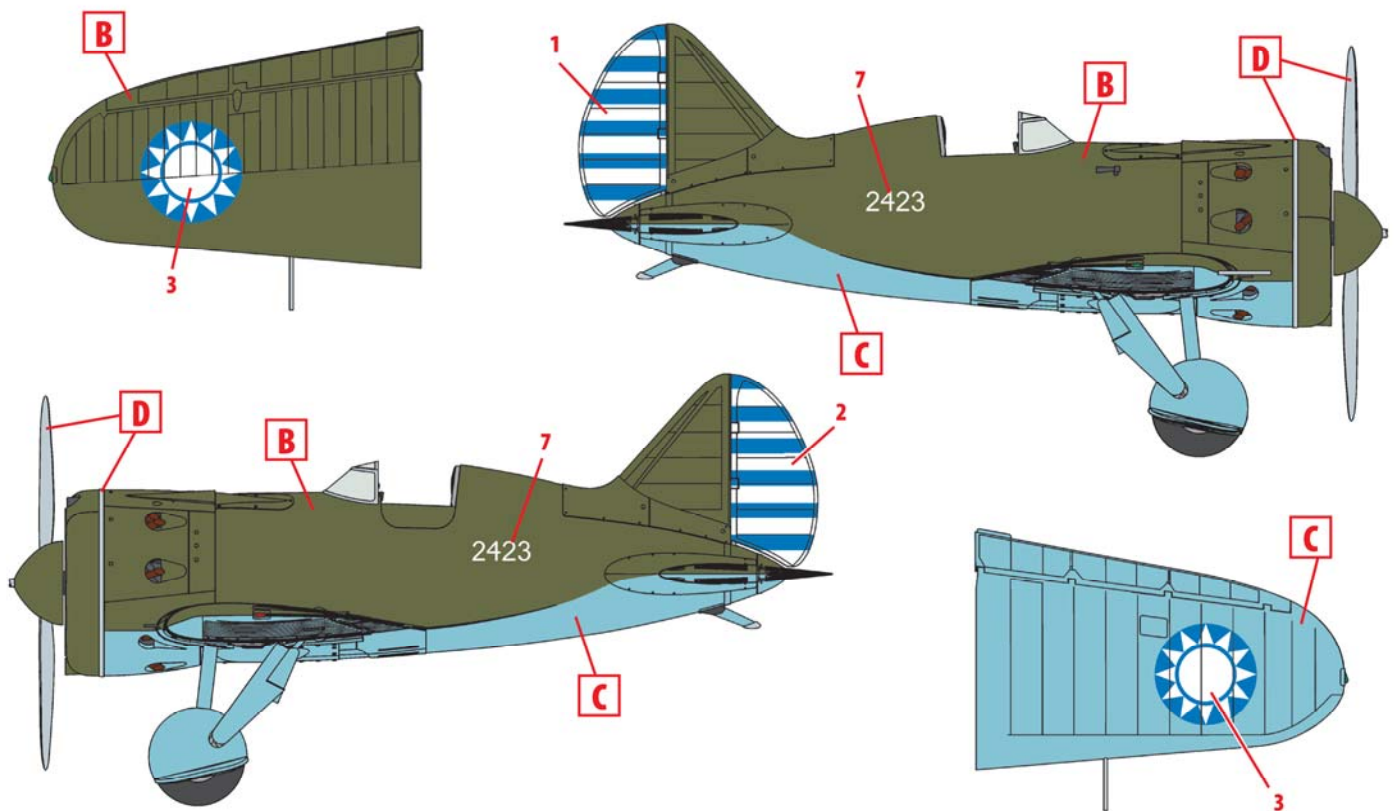
1. И-16 тип 10, ВВС Китая, 1939 г.
I-16 type 10, China Guomindang AF, 1939



2. И-16 тип 10, 23-й чаньтай (эскадрилья) ВВС Китая, 1939 г.
I-16 type 10, 23d Chantay (Squadron) of China Guomindang AF, 1939



3. И-16 тип 10, 24-й чаньтай (эскадрилья) ВВС Китая, сентябрь 1940 г.
I-16 type 10, 24th Chantay (Squadron) of China Guomindang AF, September 1940



4. И-16 тип 10, 24-й чаньтай (эскадрилья) ВВС Китая, Ченгду, июнь 1941 г.
I-16 type 10, 24th Chantay (Squadron) of China Guomindang AF, Chengdu, June 1941