



## Standard B Liberty

### Американский грузовой автомобиль I MB

Выпущенные в конце Первой мировой войны американские армейские грузовики «Либерти» были первой в мире попыткой создания стандартизированной гаммы военной автотехники, серийно выпускавшейся несколькими фирмами из унифицированных узлов.

Наиболее известными стали автомобили категории B (серия 1) грузоподъемностью 3 т, которые с начала 1918 г. выпускали 15 американских компаний. Это были капотные грузовики с открытой кабиной, оснащенные 4-цилиндровым двигателем, карданным приводом заднего моста с червячной главной передачей и литыми шинами.

До конца войны собрали 9452 грузовика «Либерти», из которых 7600 были отправлены в Европу.

#### Технические характеристики автомобиля Standard B Liberty

Грузоподъемность, т .....	3
Длина, мм .....	6629
Ширина, мм .....	2134
Высота, мм .....	1905
База, мм .....	4077
Двигатель .....	«Либерти», 4-цил., 6,96 л, 52 л.с.
Максимальная скорость, км/ч .....	25

#### ВНИМАНИЕ!

Перед сборкой внимательно прочитайте руководство по монтажу. Каждая деталь пронумерована. Соблюдать последовательность монтажа. Необходимые рабочие инструменты: нож и напильник для зачистки деталей; резиновая лента, клейкая лента и зажимы для сушки белья для прижимания склеиваемых деталей. Детали из пластика очистить в растворе мягкого моющего средства и высушить на воздухе для того, чтобы краска и переводные картинки лучше прилипали. Перед приклеиванием проверить, подходят ли детали; клей наносить экономно. Хром и краску удалить с поверхностей склеивания. Небольшие детали покрасить перед тем, как они будут удалены из рамок. Краску необходимо хорошо просушить, только после этого продолжать сборку. Каждую соответствующую переводную картинку отдельно вырезать и примерно на 20 секунд окунуть в теплую воду. На обозначенном месте картинку отделить от бумаги и прижать промокательной бумагой.

#### ИСПОЛЗУЕМЫЕ КРАСКИ / USED COLORS:

	Revell	Tamiya		
<b>A</b>	<b>105</b>	<b>XF2</b>	Белый, матовый	Flat White
<b>B</b>	<b>107</b>	<b>X1</b>	Черный, глянцевый	Gloss Black
<b>C</b>	<b>302</b>	<b>X18</b>	Черный, полуматовый	Semigloss Black
<b>D</b>	<b>165</b>	<b>XF58</b>	Оливково-зеленый, мат.	Olive Green
<b>E</b>	<b>186</b>	<b>XF49</b>	Хаки, матовый	Khaki
<b>F</b>	<b>189</b>	<b>XF78</b>	Дерево	Wood

## Standard B Liberty

### WWI US Army Truck

The US Army Liberty trucks produced at the end of the First World War were the first attempt in the world to create a standardized range of military vehicles, serially produced by several firms from standardized units.

The most famous cars of category B (series 1) with a capacity of 3 tons, which from the beginning of 1918 produced 15 American companies. They were hood trucks with an open cab equipped with a 4-cylinder engine, a cardan drive of the rear axle with a worm gear and cast tires.

Before the end of the war, 9,452 Liberty trucks were assembled, of which 7,600 were sent to Europe.

#### Technical Specifications of Standard B Liberty truck

Full load, t .....	3
Length, mm .....	6629
Width, mm .....	2134
Height, mm .....	1905
Wheel base, mm .....	4077
Engine .....	Liberty, 4 cyl., 6,96 l, 52 hp
Max. Speed, km/h .....	25

#### CAUTION!

Read the instructions thoroughly prior to assembly. Each component is numbered. Adhere to specified sequence of assembly. Tools required: knife and file for removal of components from frame; rubber bond, adhesive tape and clothes pegs for clamping components together after applying adhesive. Clean plastic components in a mild detergent solution and allow to air-dry so that paint and transfers adhere better. Prior to applying adhesive, check to see whether the components fit together; apply adhesive sparingly. Remove chrome and paint from the contact surfaces. Paint small components before removing them from the frame. Allow paint to dry well, and only then continue to assemble. Cut out each transfer individually and immerse in warm water for approx. 20 seconds. Slide transfer off paper and into designated position, then press on with blotting paper.

	Revell	Tamiya		
<b>G</b>	<b>191</b>	<b>X32</b>	Сталь	Steel
<b>H</b>	<b>190</b>	<b>X11</b>	Серебристый	Chrome Silver
<b>J</b>	<b>136</b>	<b>XF7</b>	Красный, матовый	Flat Red
<b>K</b>	<b>183</b>	<b>XF84</b>	Ржавчина	Rust
<b>L</b>	<b>156</b>	<b>XF8</b>	Синий, матовый	Flat Blue

**01** СТАДИЯ СБОРКИ  
ASSEMBLY STEP

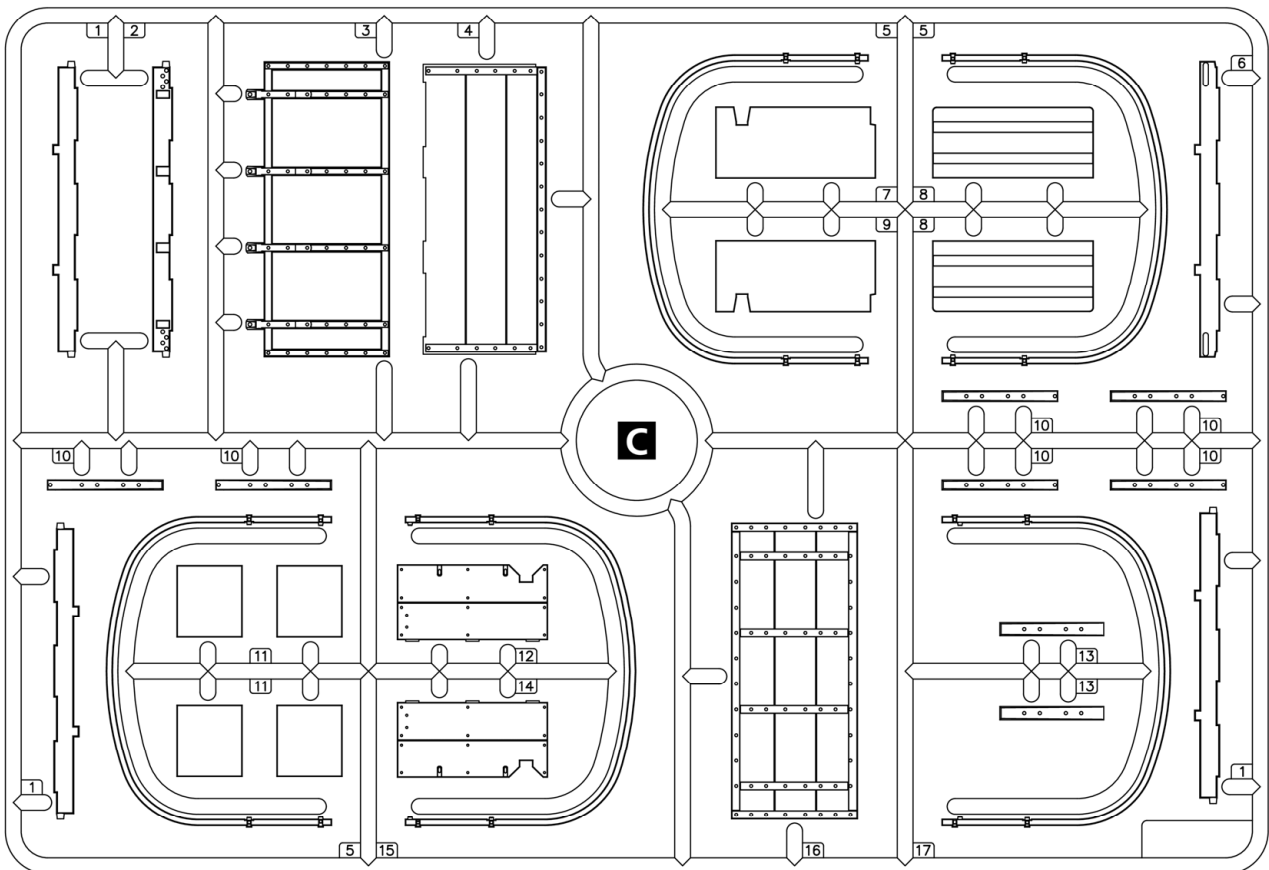
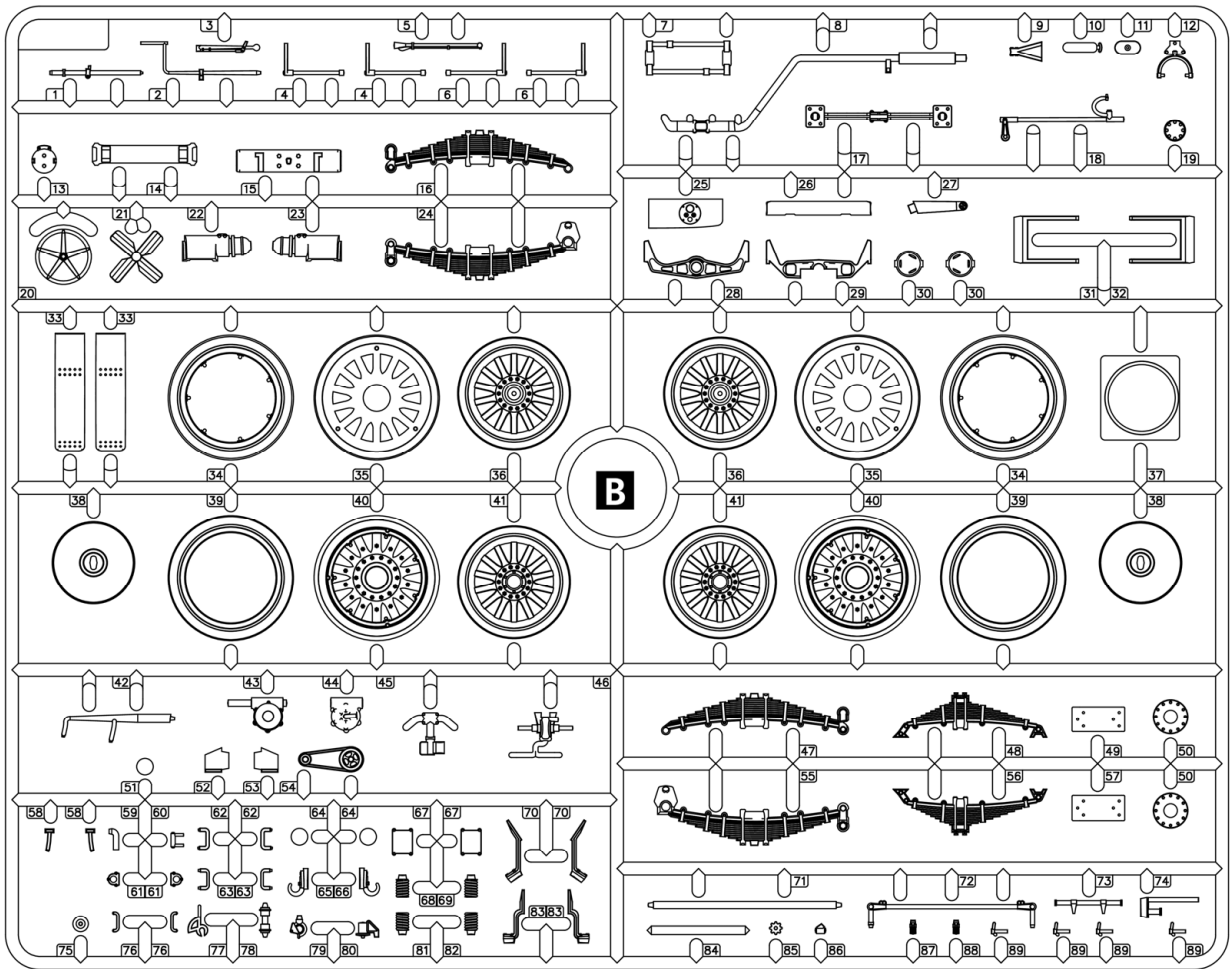
**03** СБОРОЧНАЯ ЕДИНИЦА  
ASSEMBLY UNIT

**?** ПРОИЗВОЛЬНЫЙ ВЫБОР  
OPTIONAL

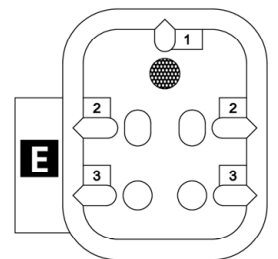
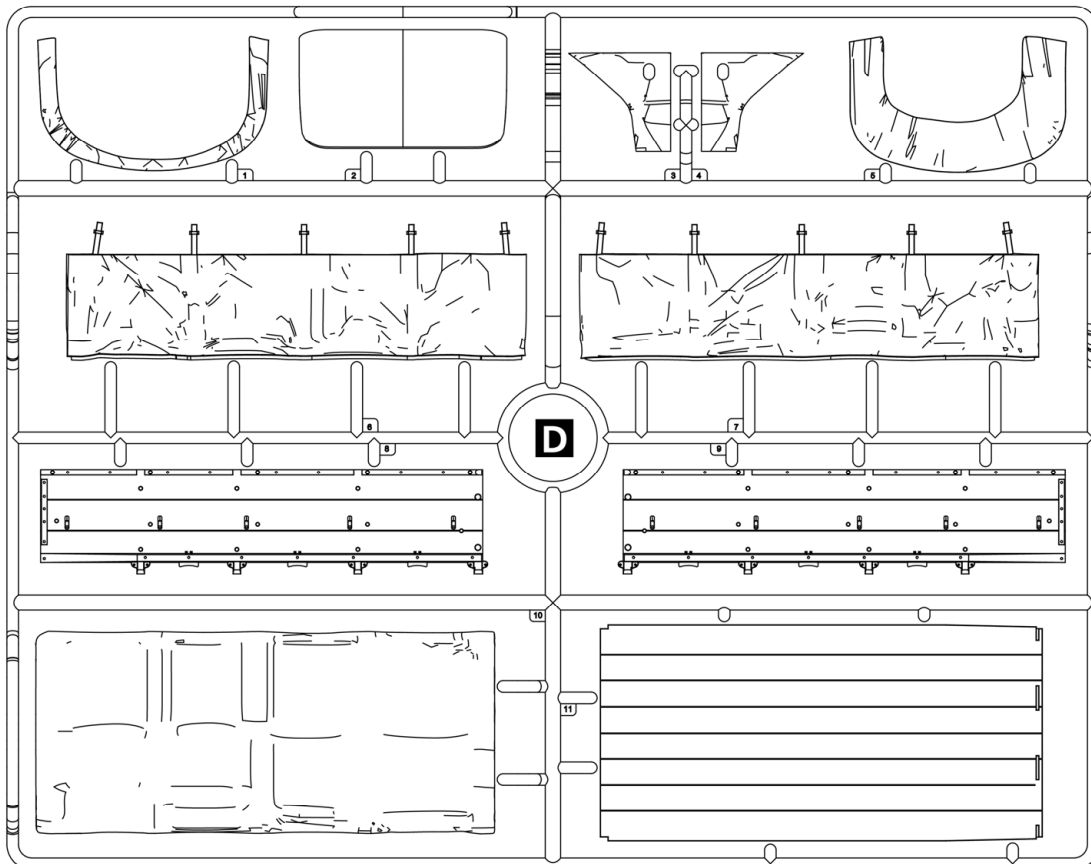
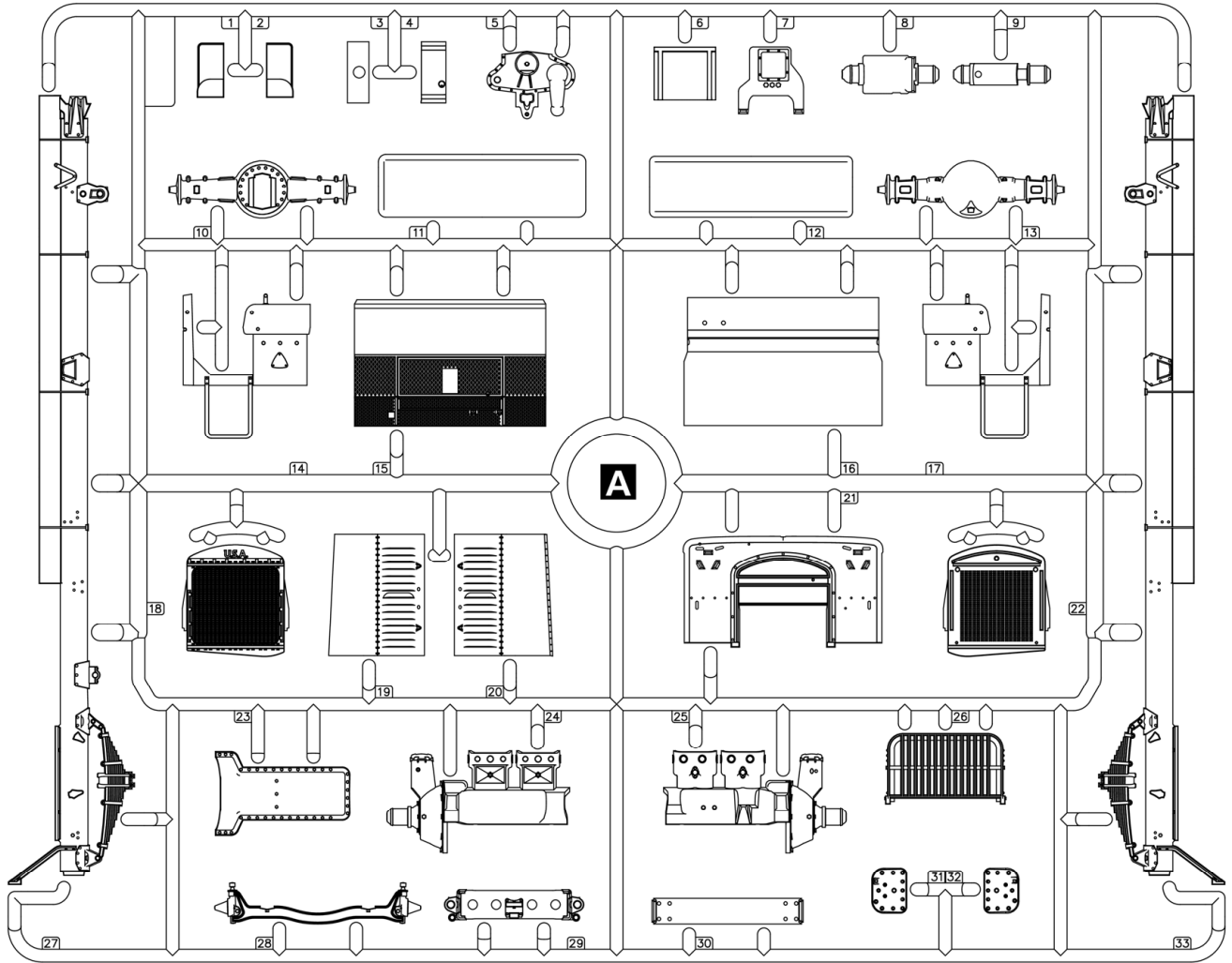
**■** ПРИ СБОРКЕ НЕ ИСПОЛЬЗУЕТСЯ  
PARTS NOT FOR USE

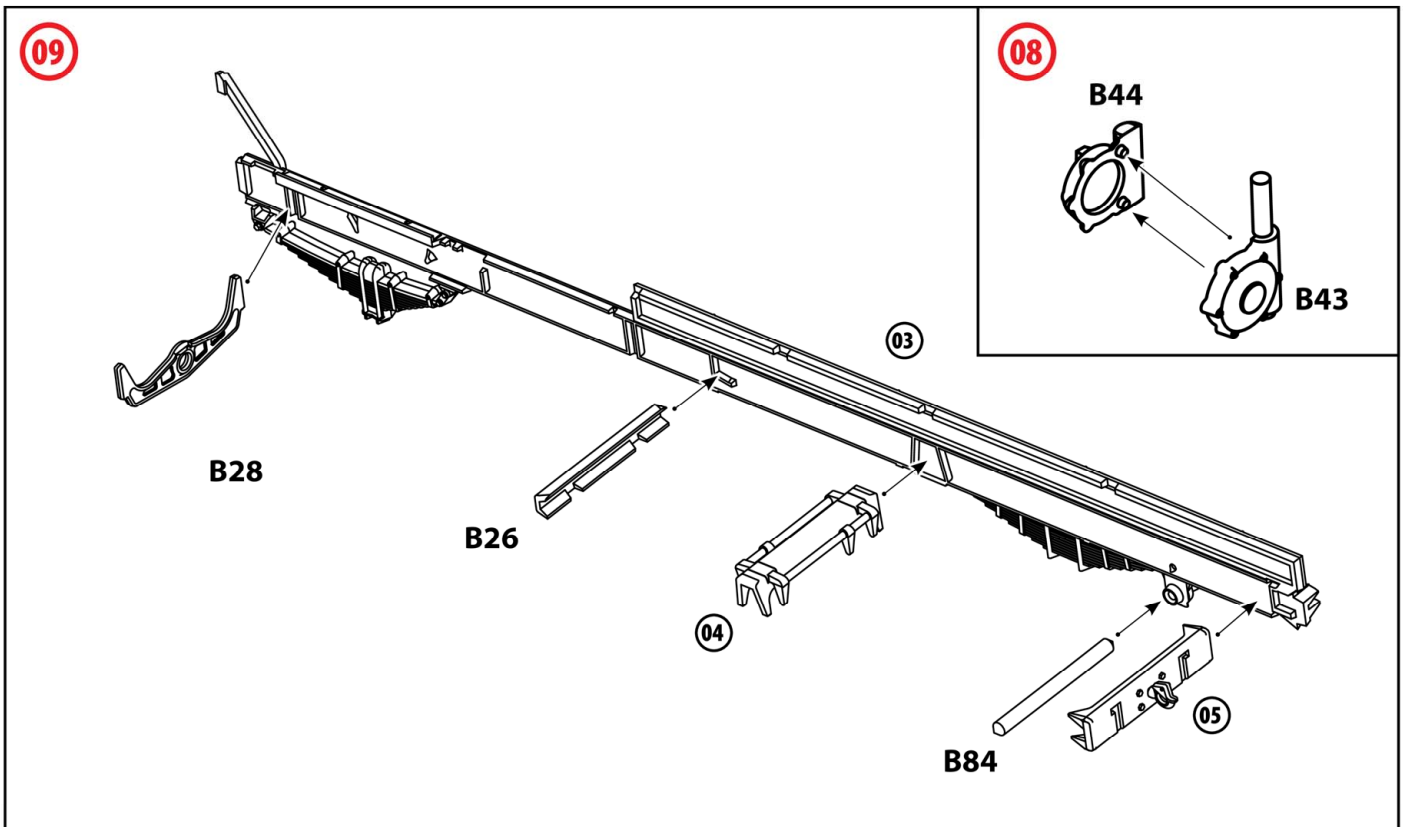
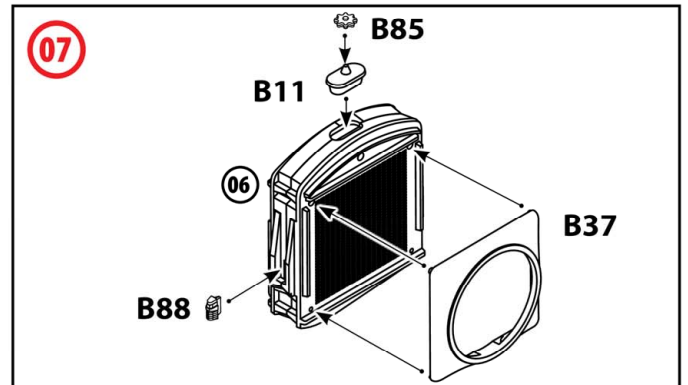
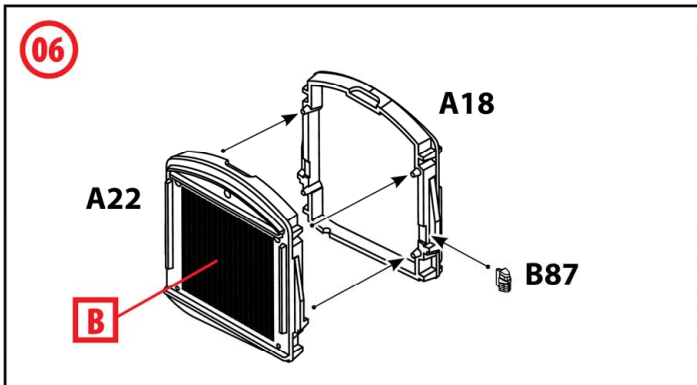
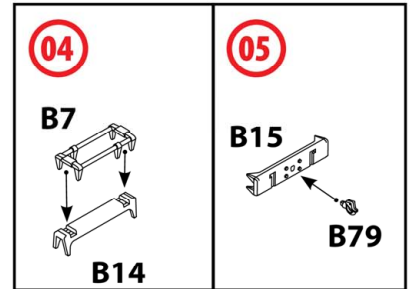
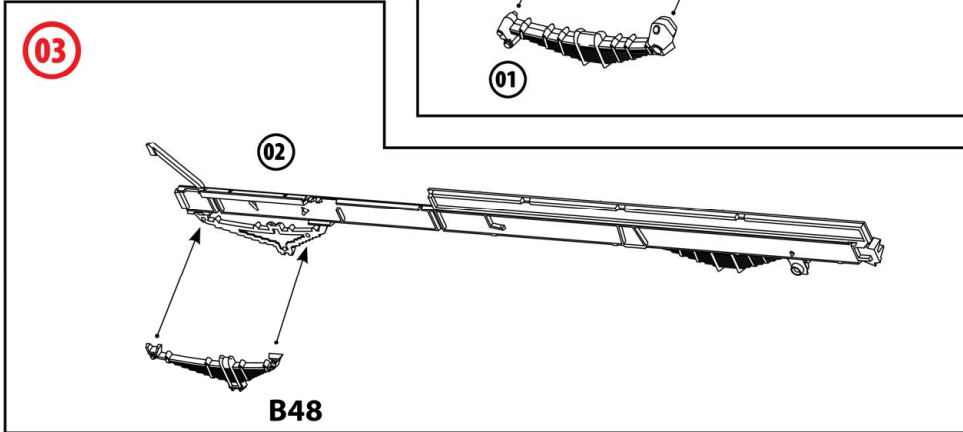
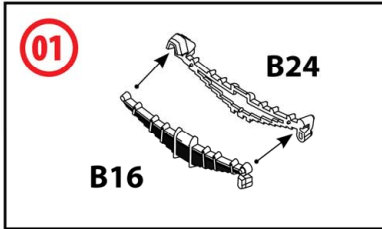
**x2** СДЕЛАТЬ ДВЕ ДЕТАЛИ  
MAKE 2 PCS

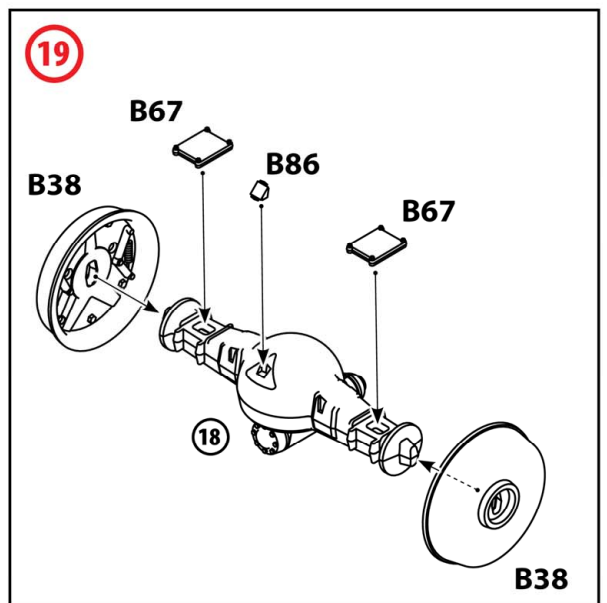
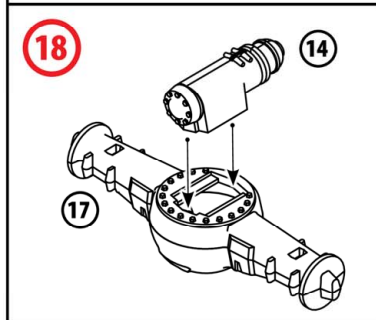
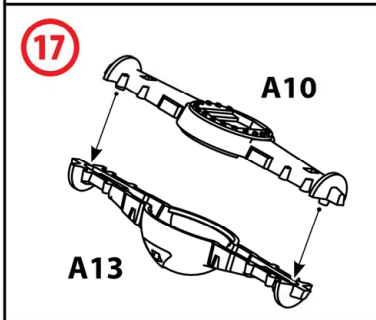
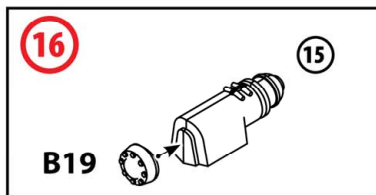
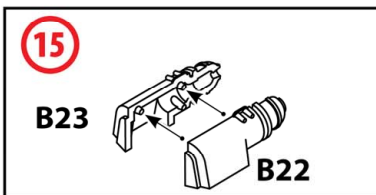
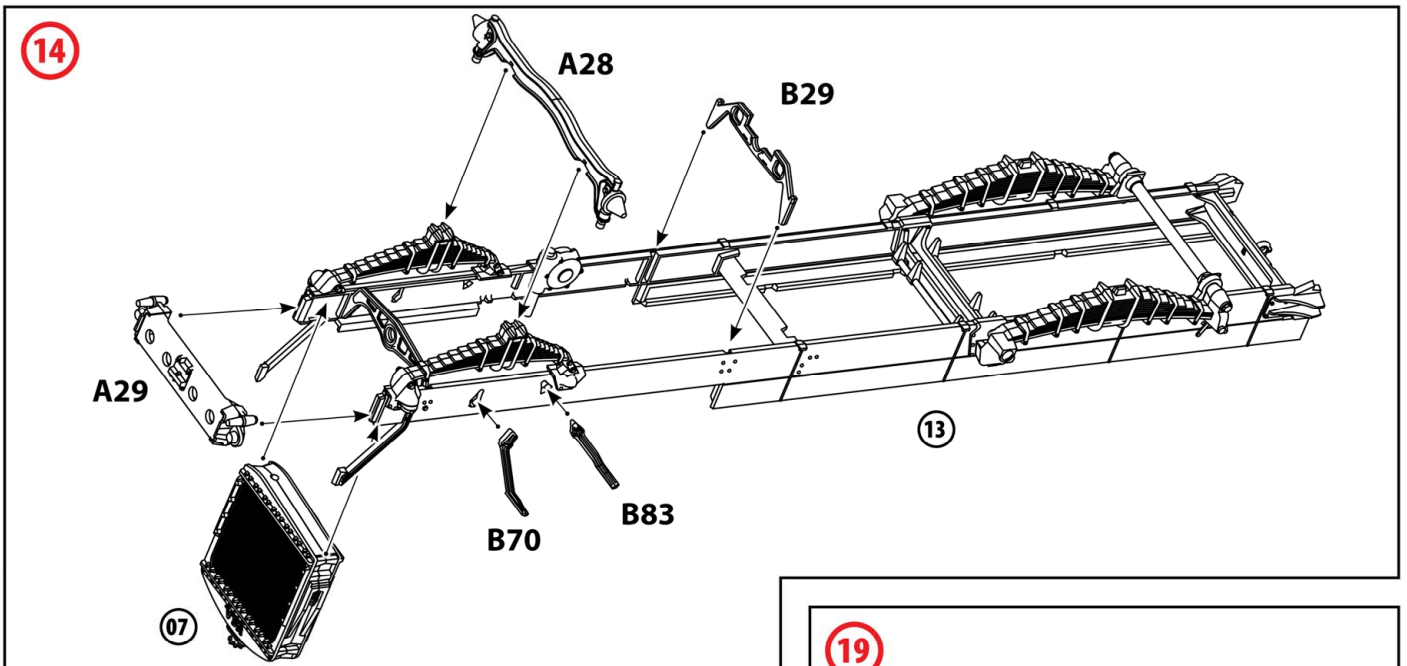
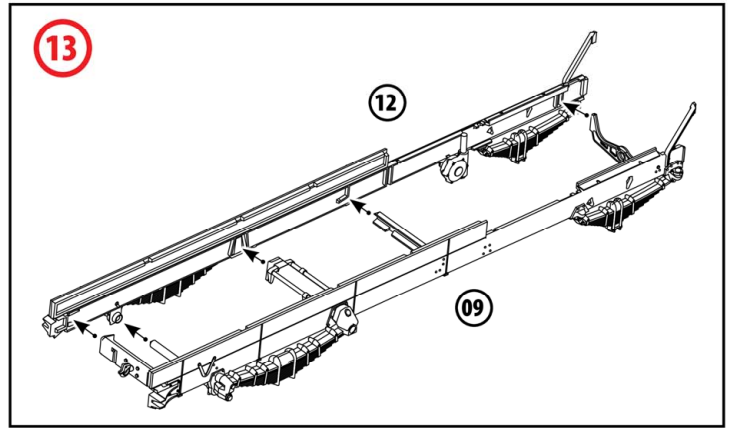
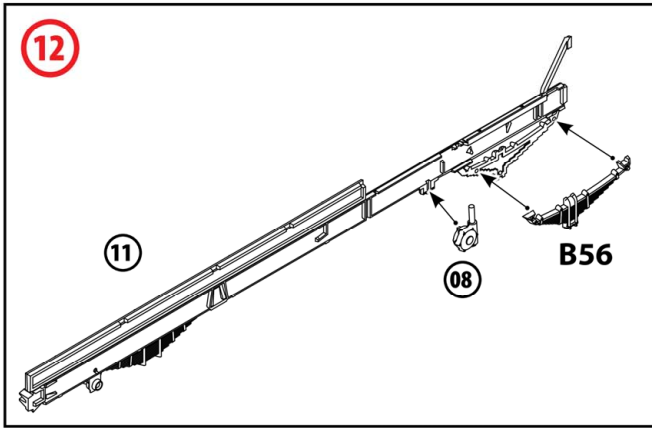
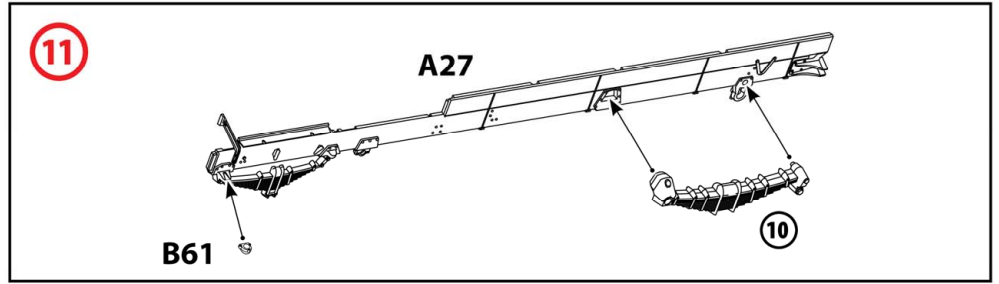
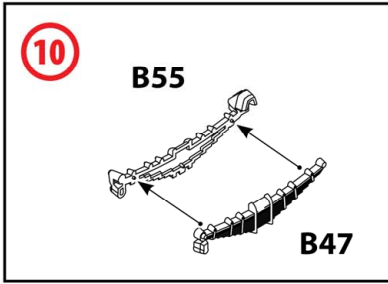
**A** ИСПОЛЗУЕМАЯ КРАСКА  
USED COLOR



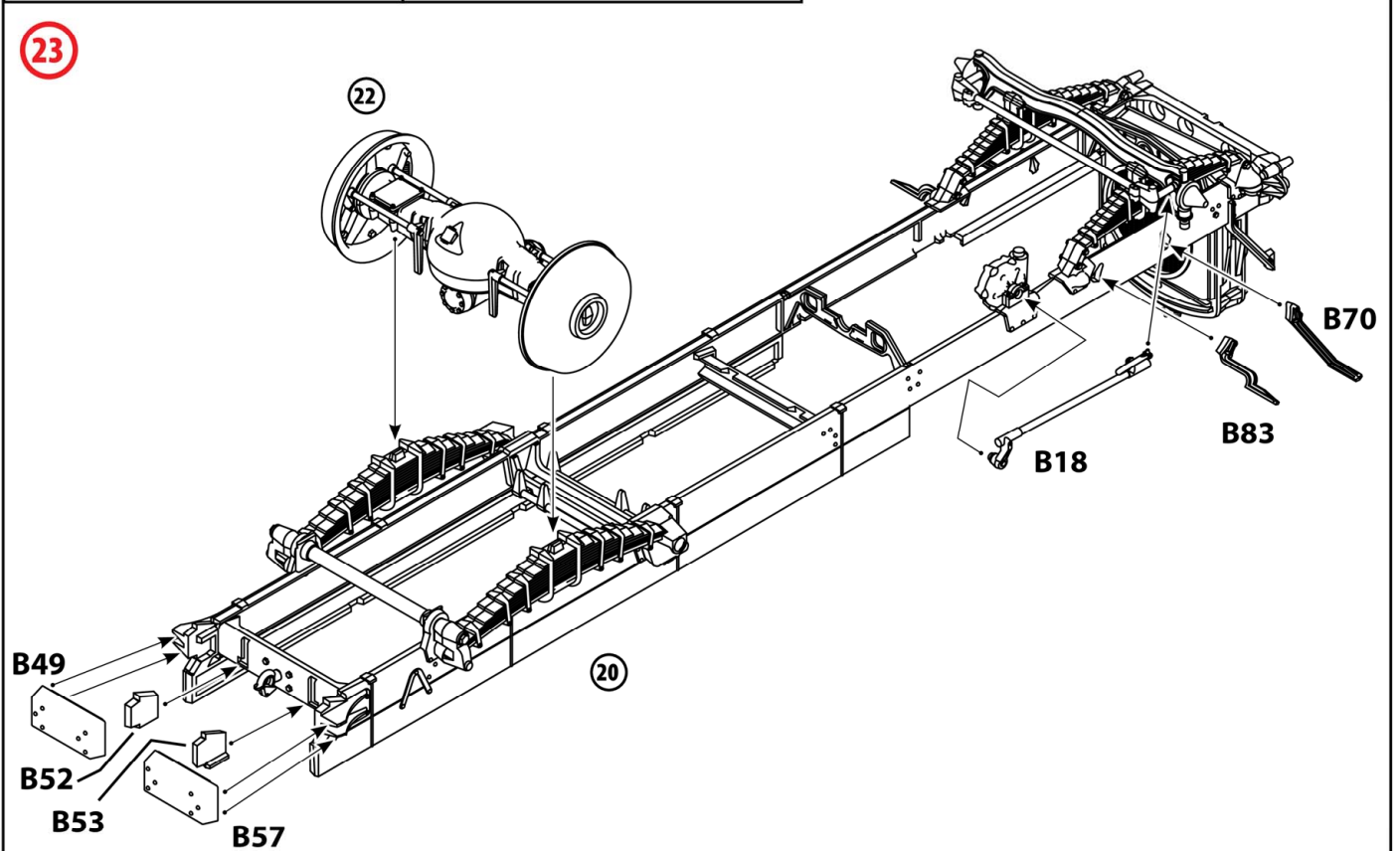
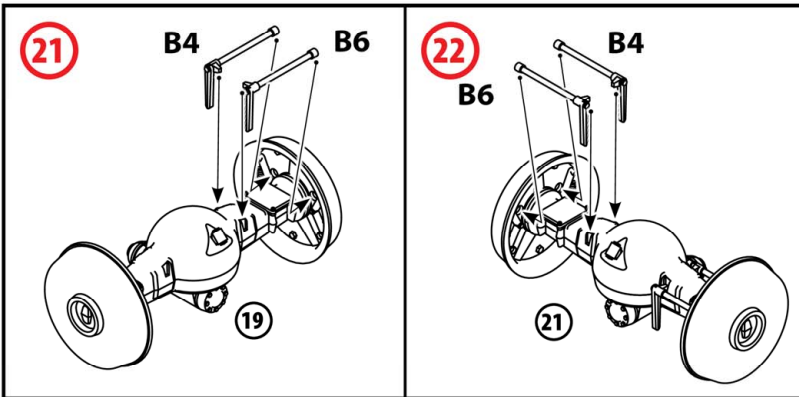
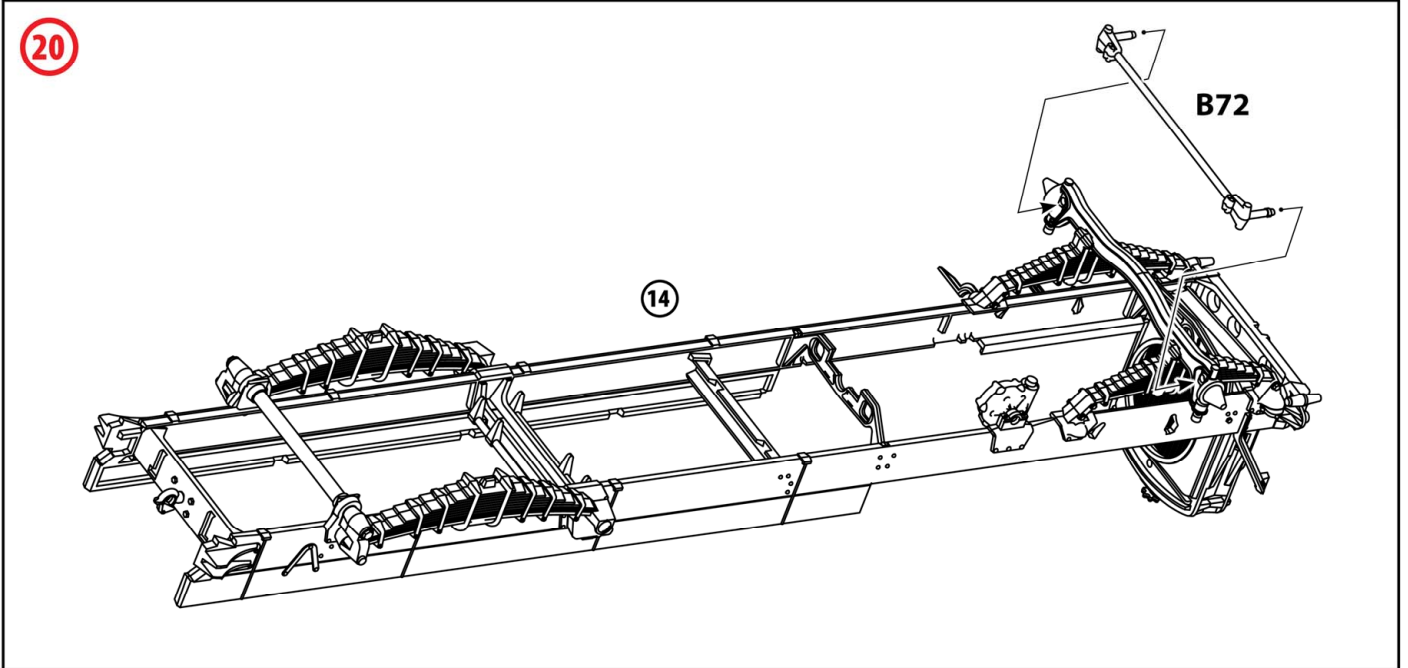


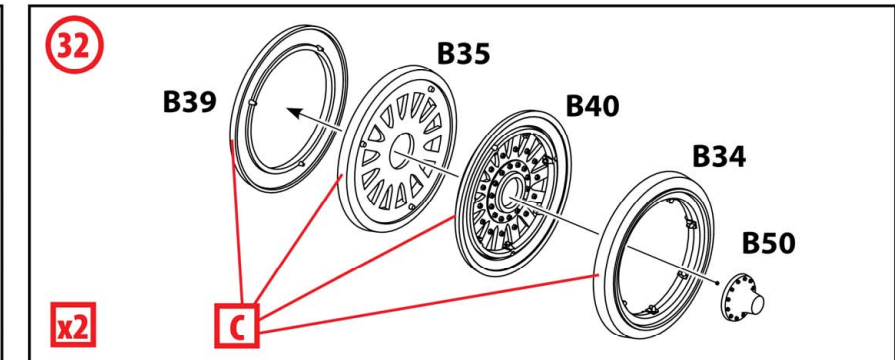
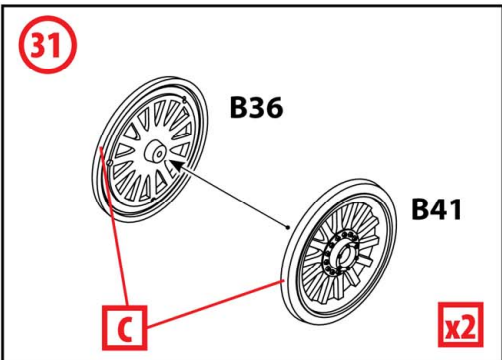
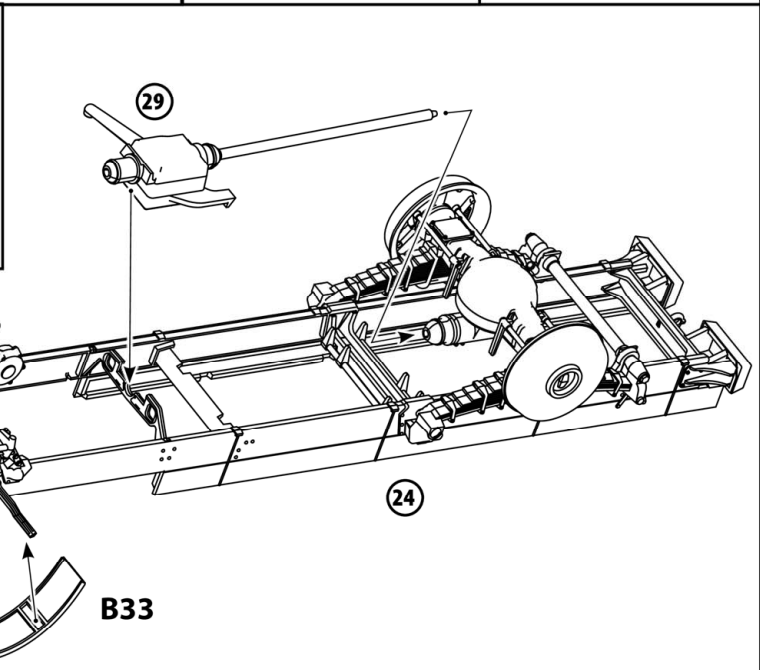
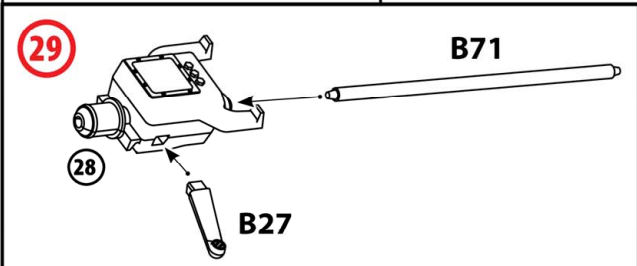
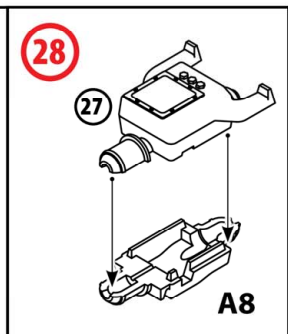
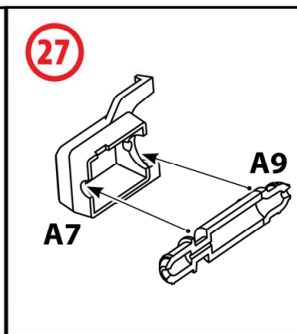
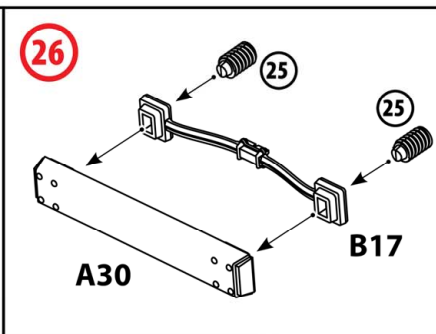
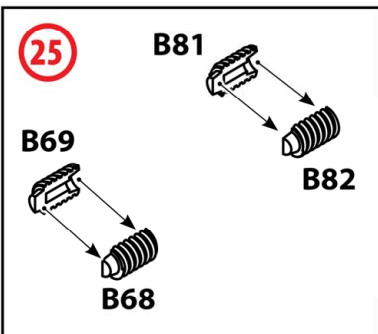
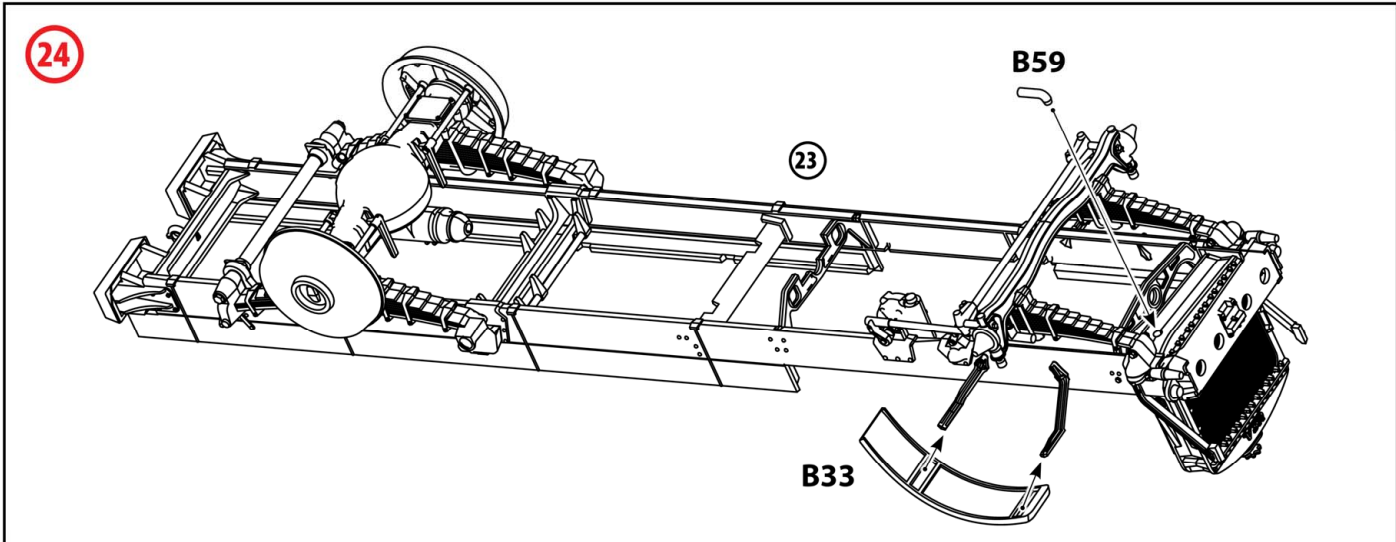


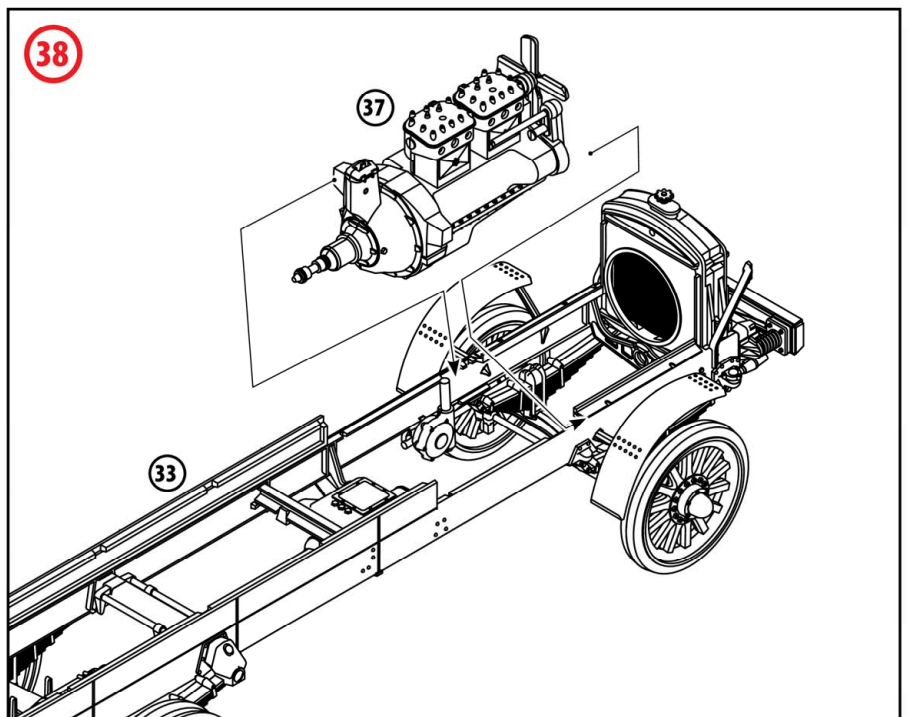
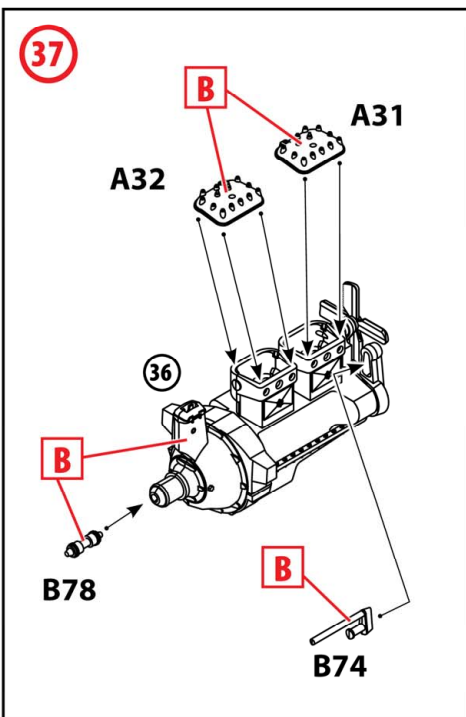
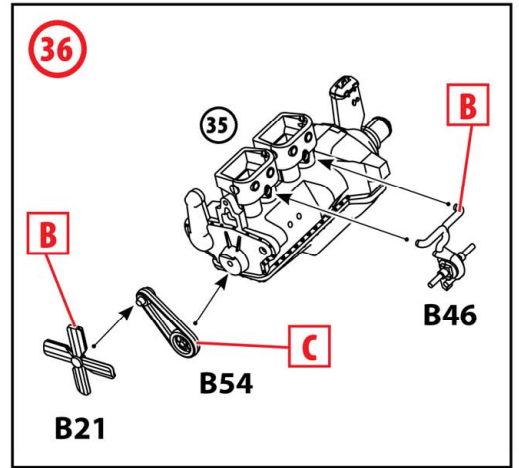
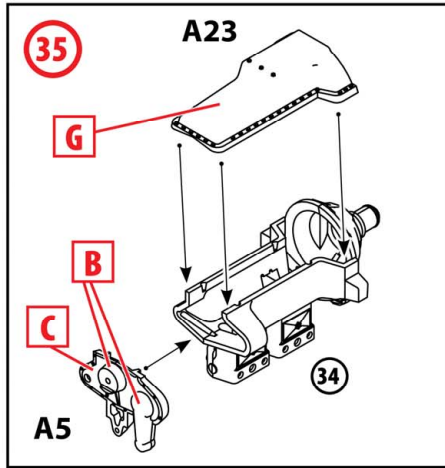
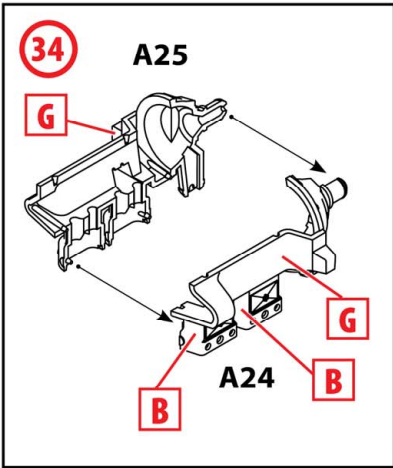
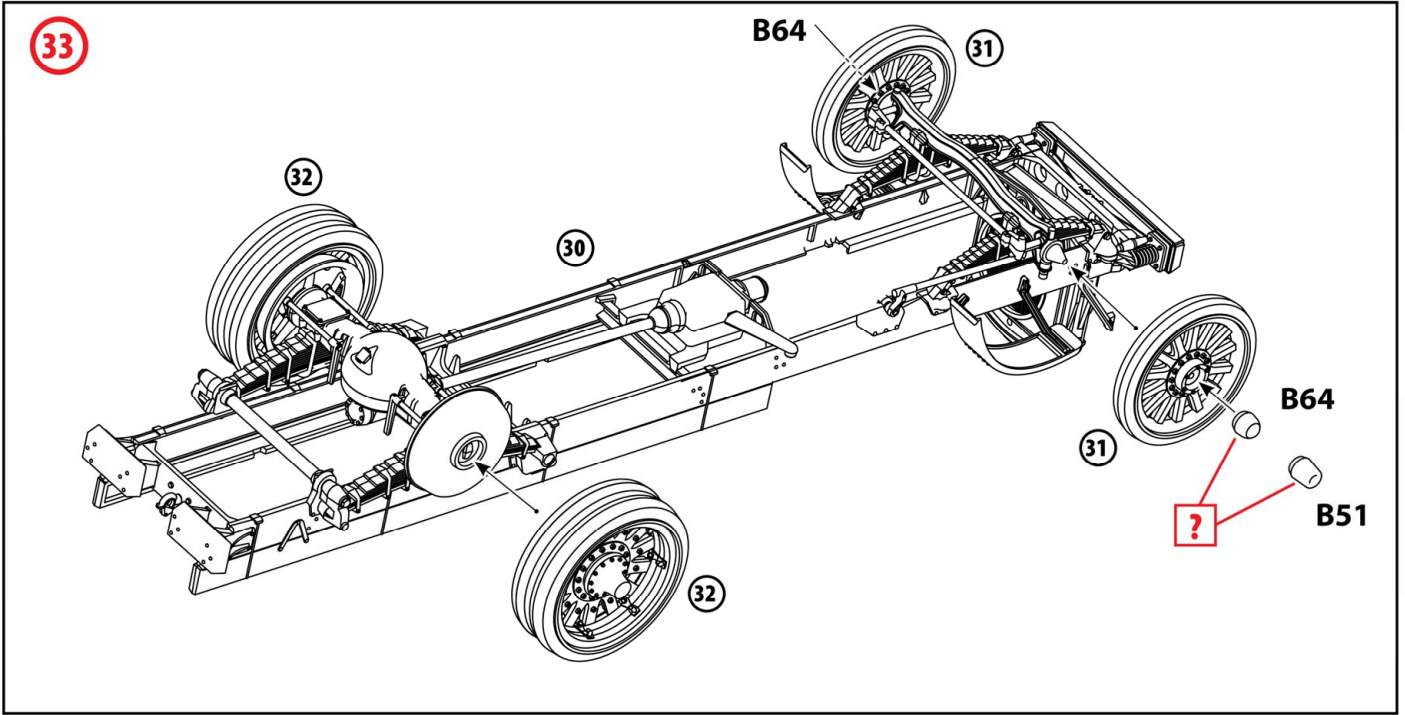




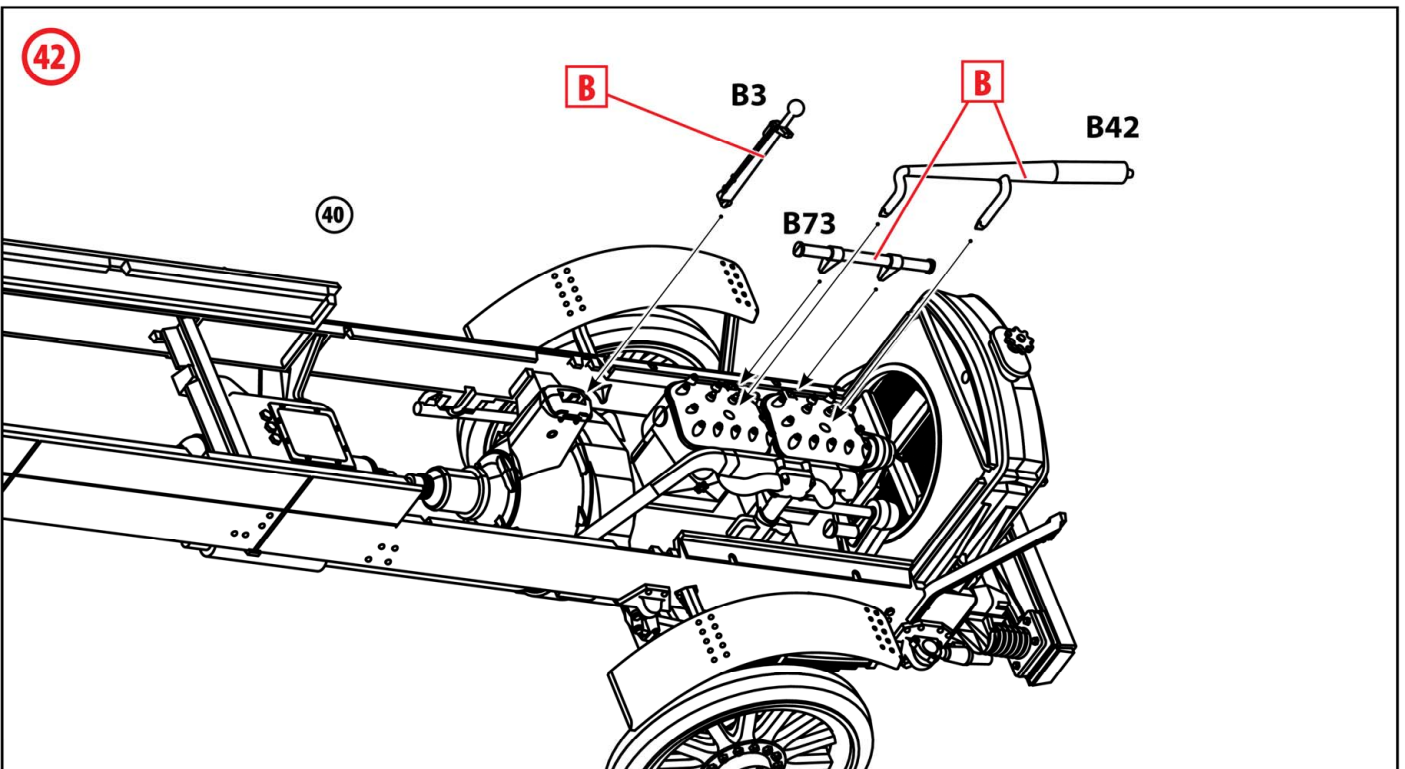
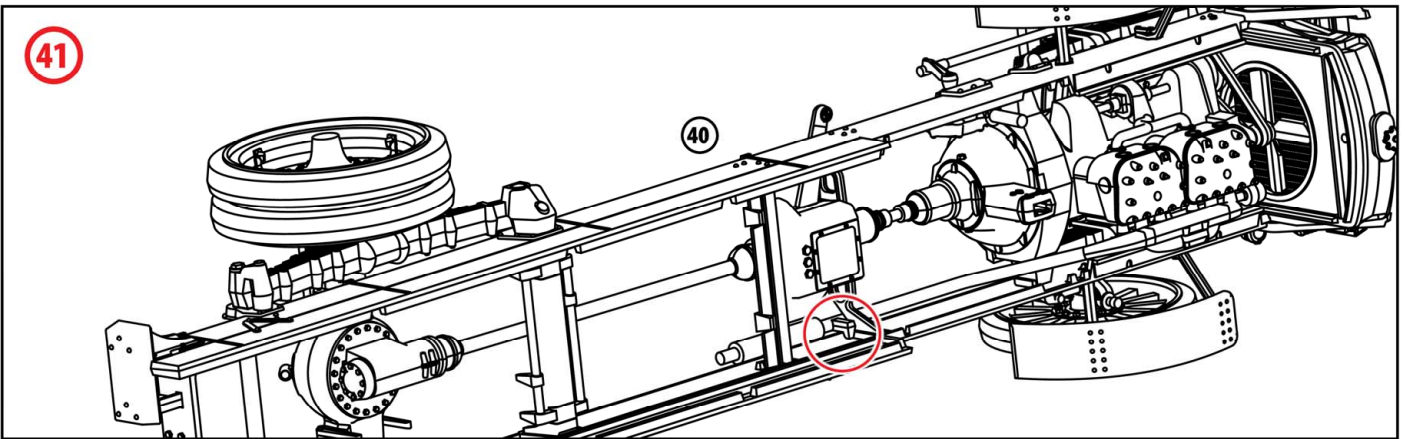
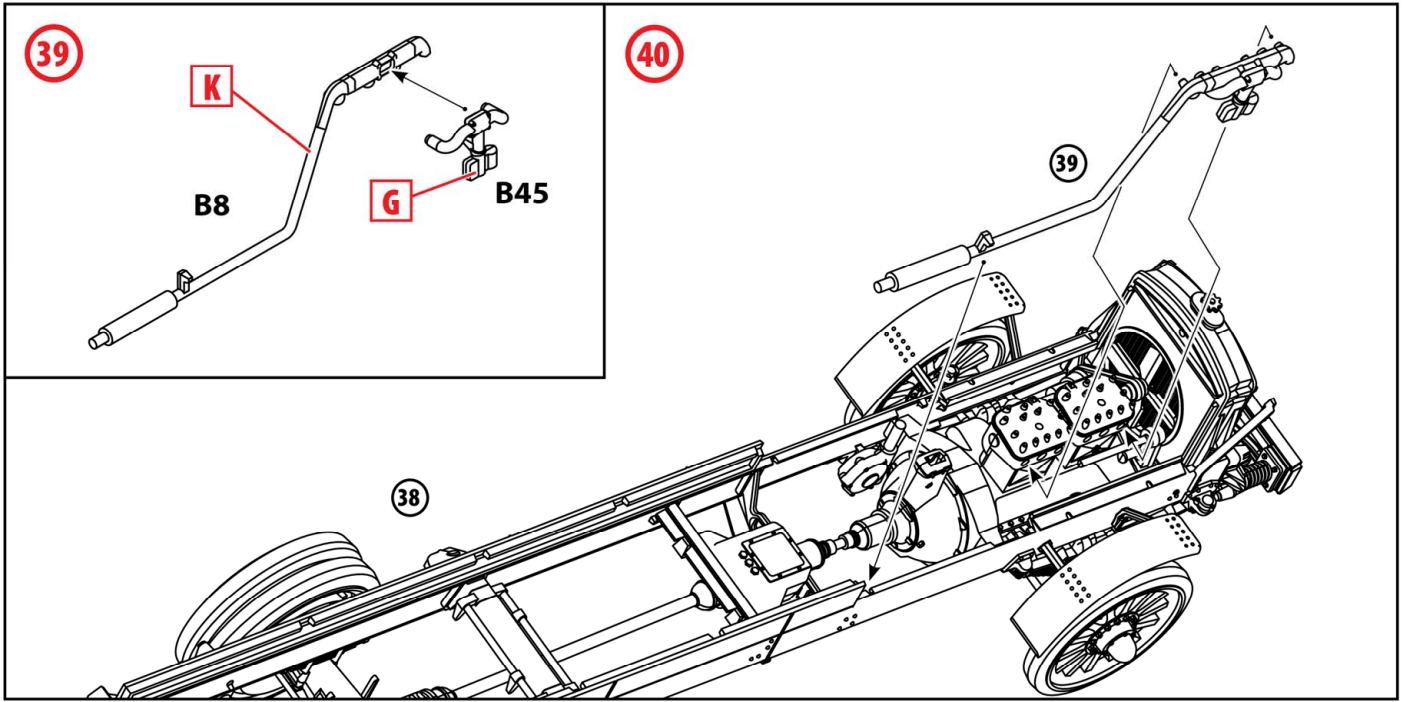


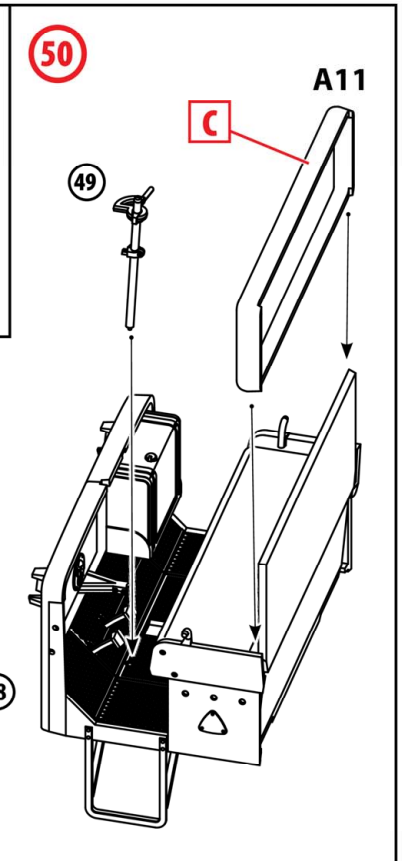
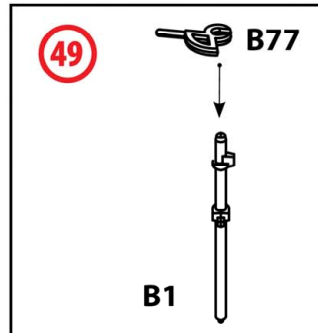
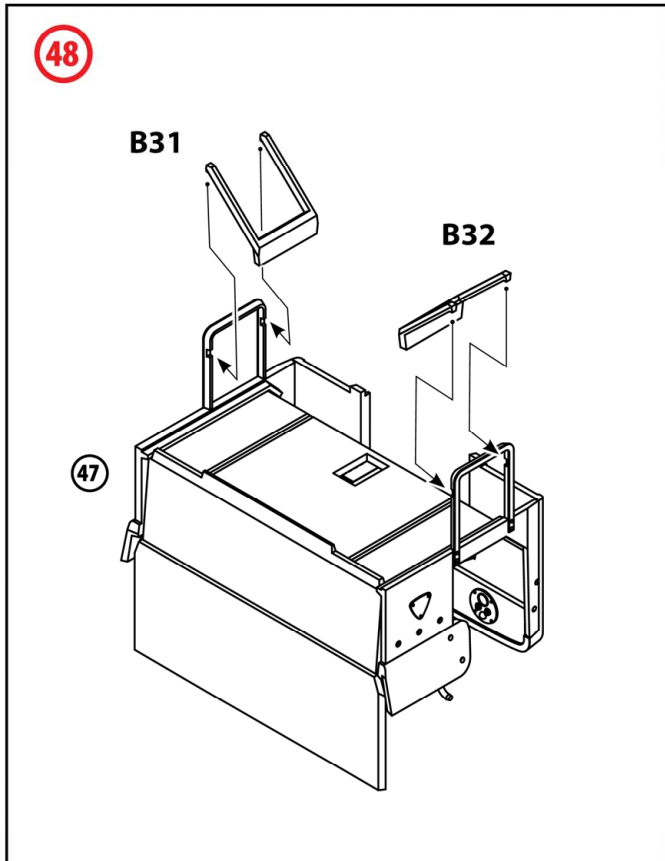
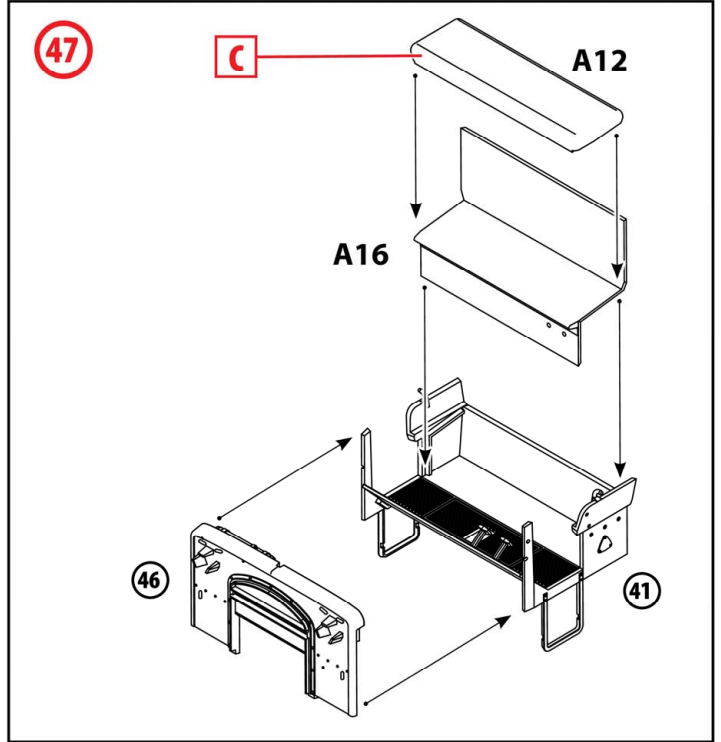
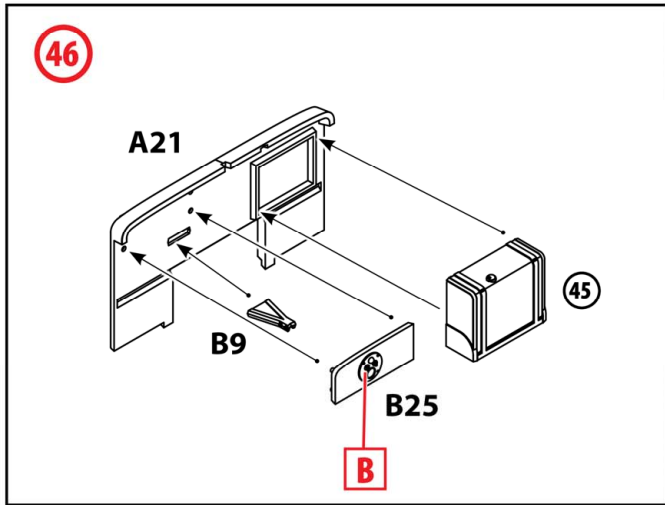
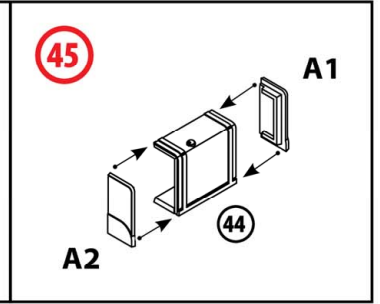
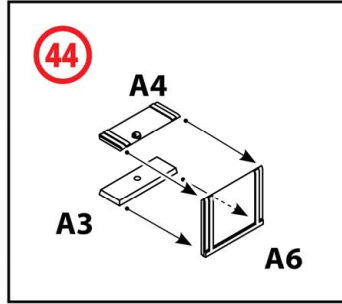
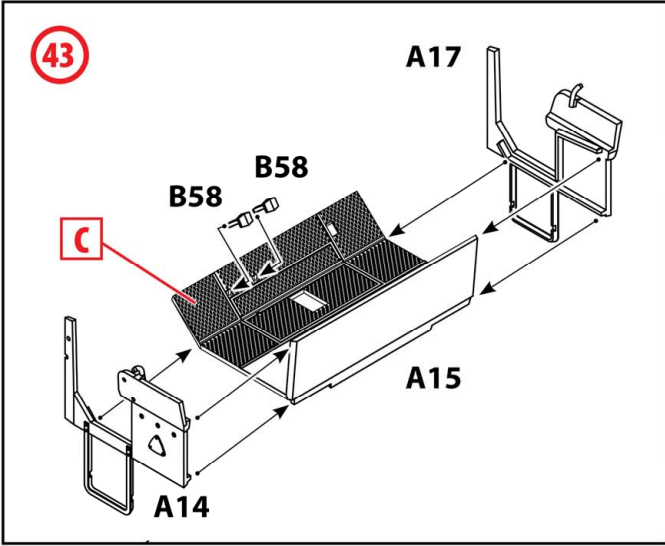


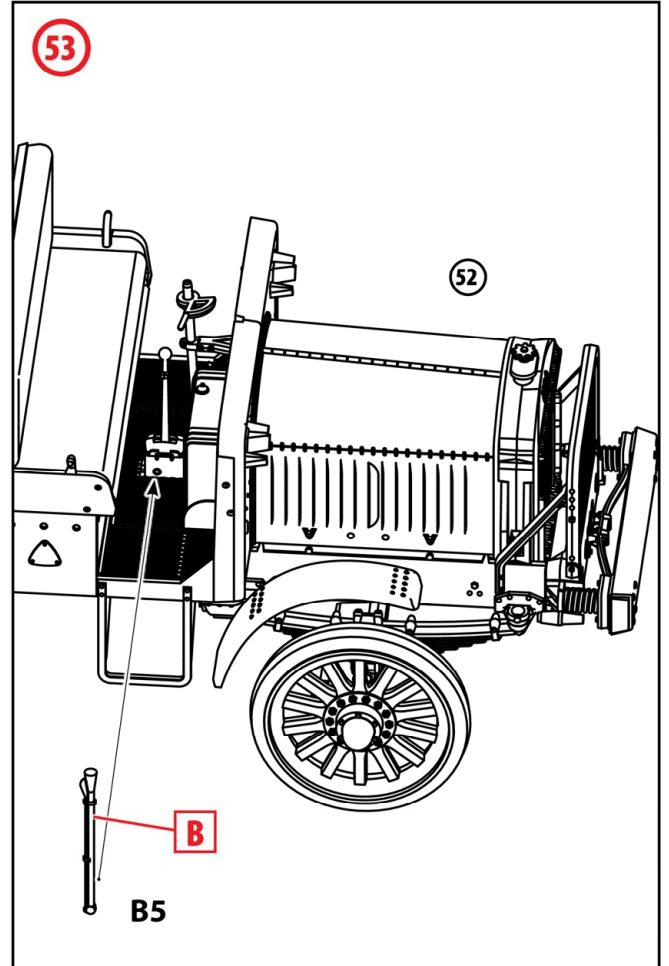
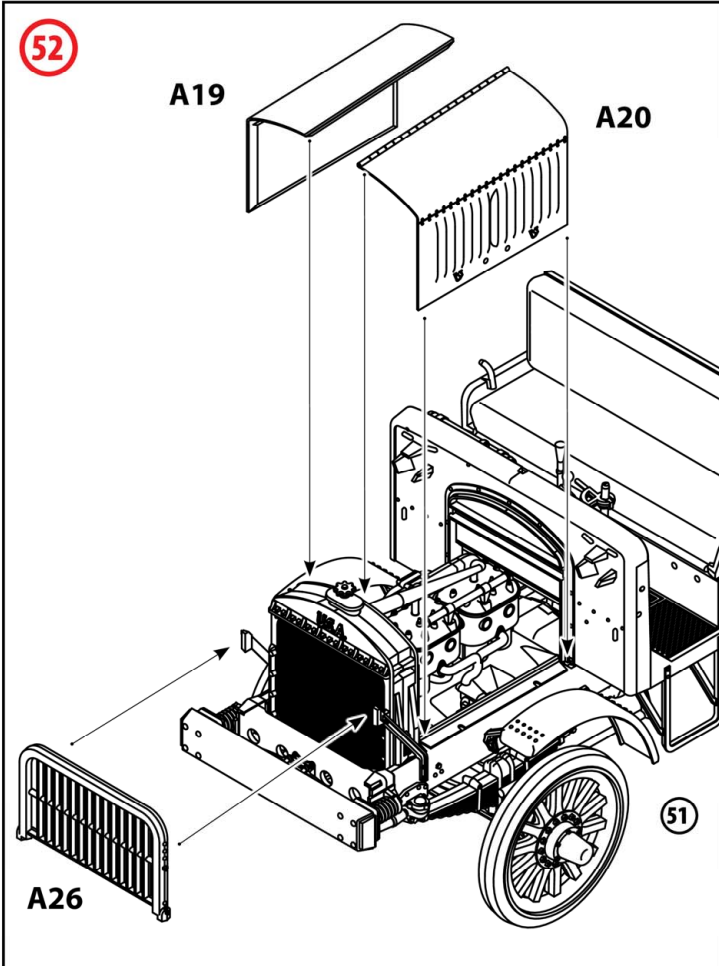
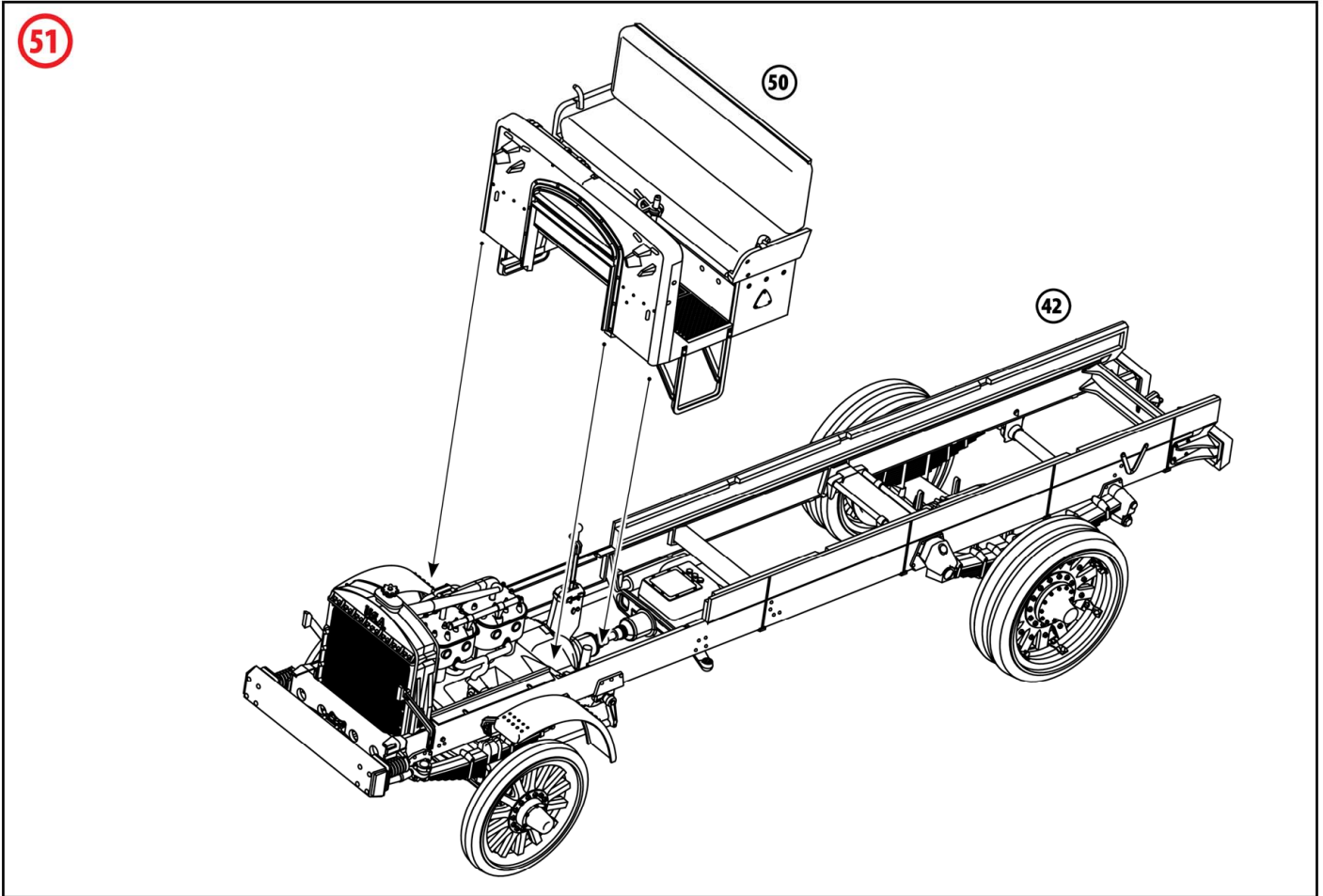




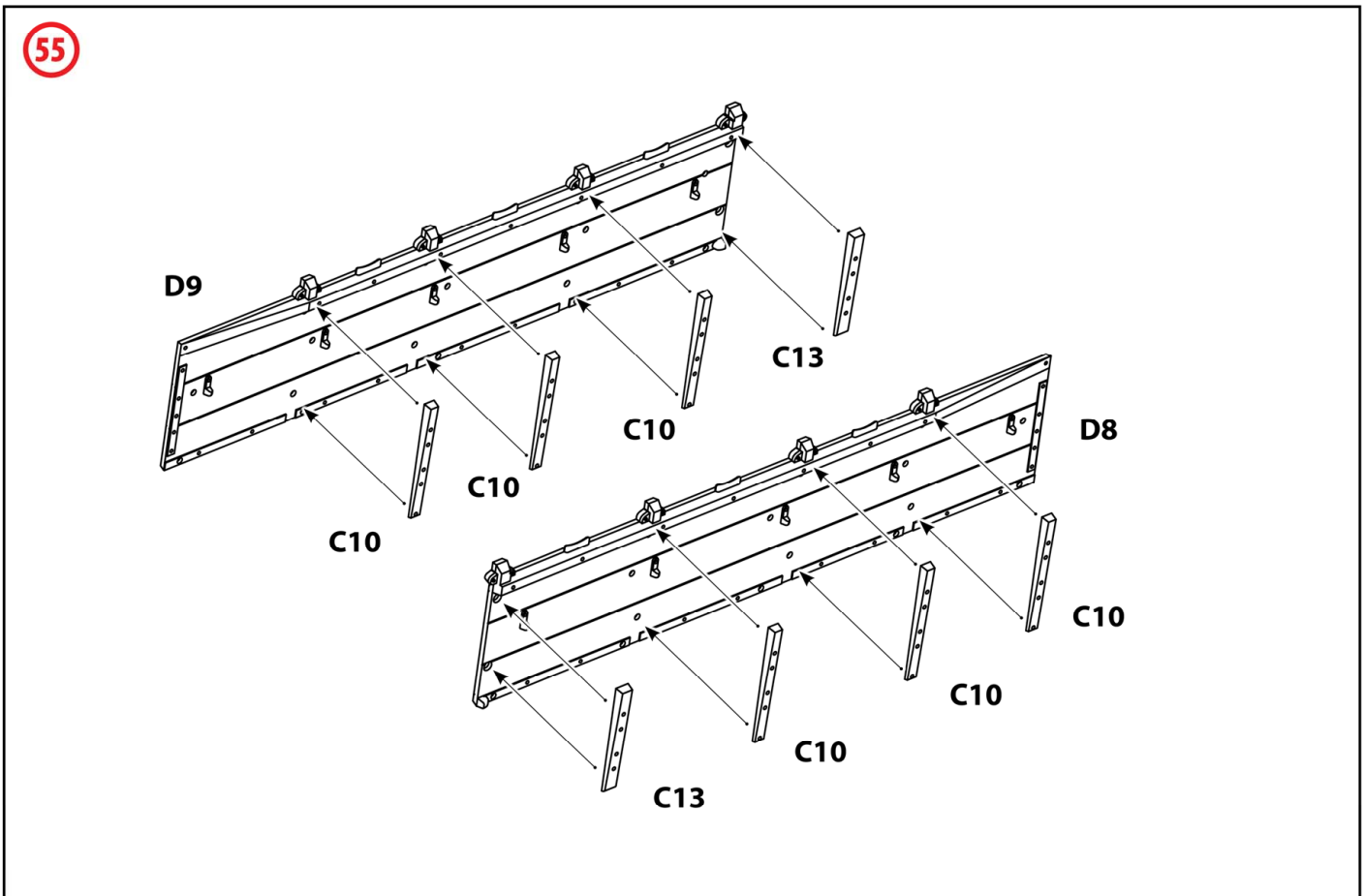
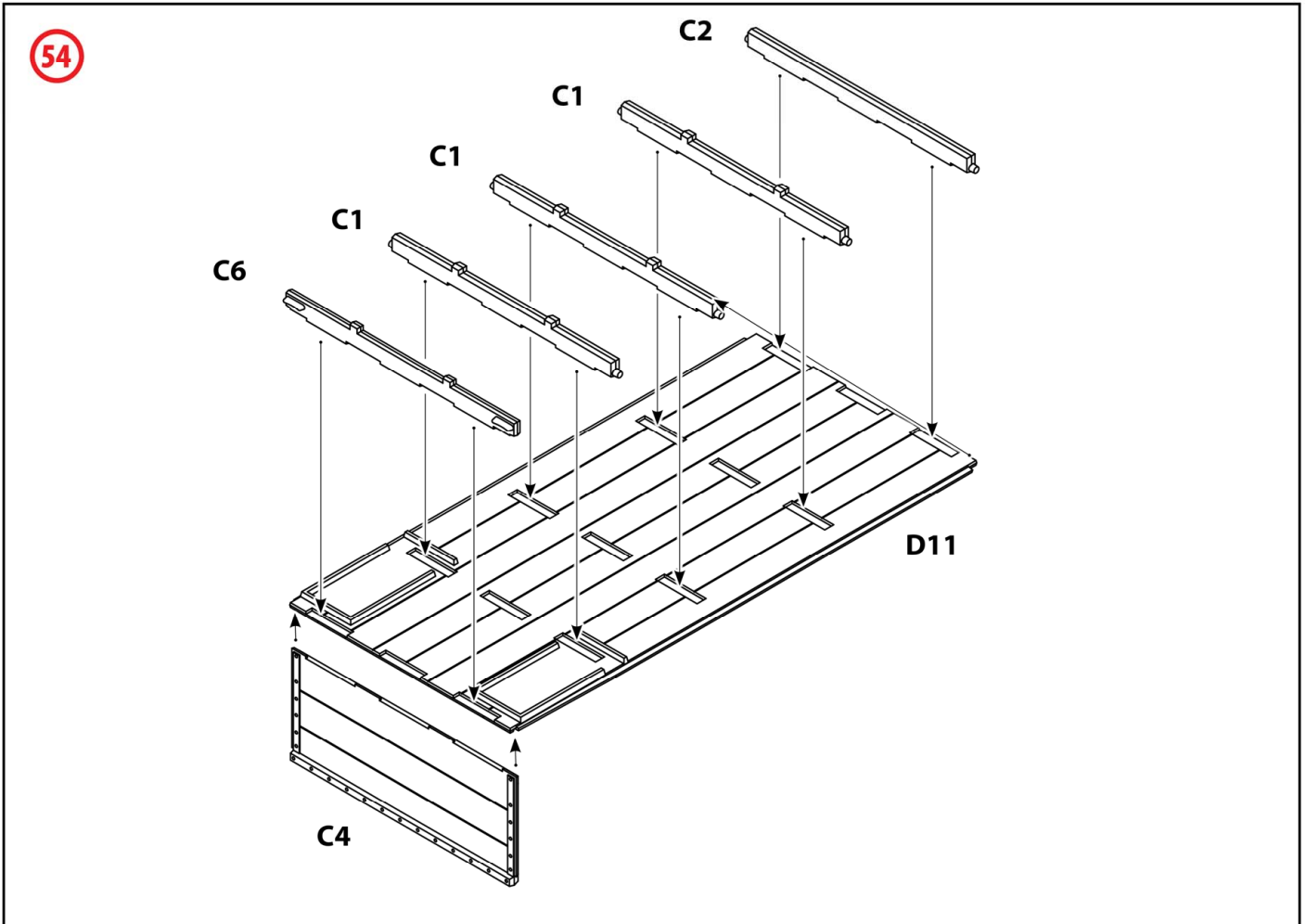


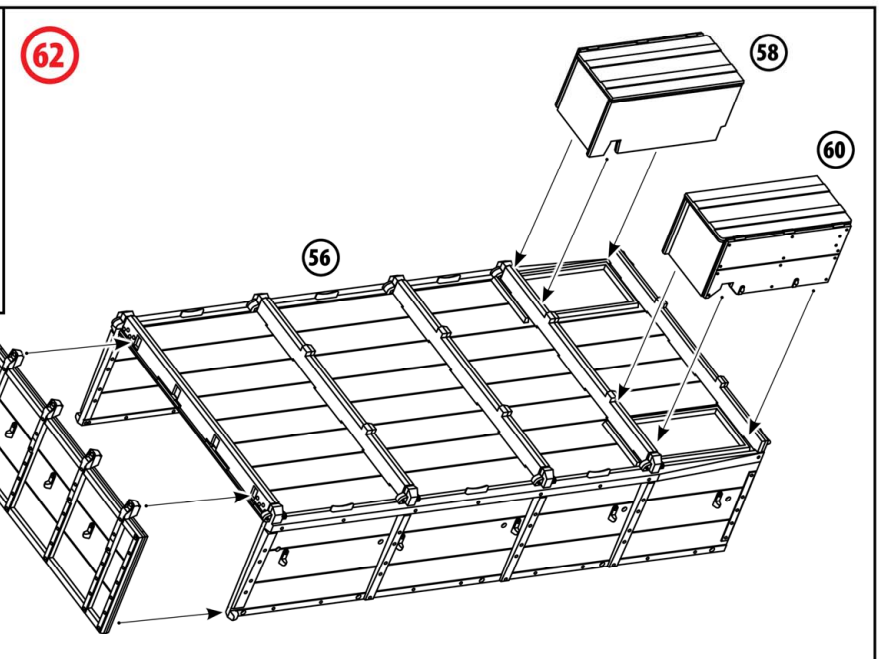
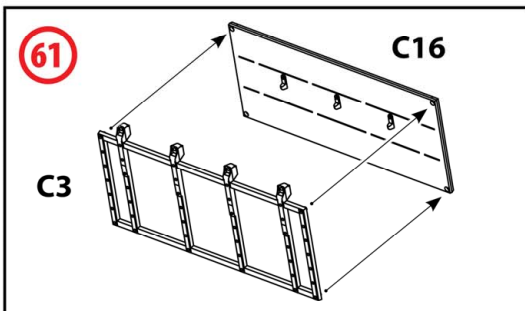
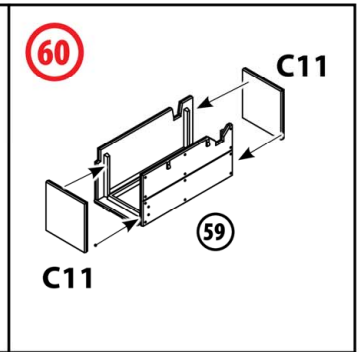
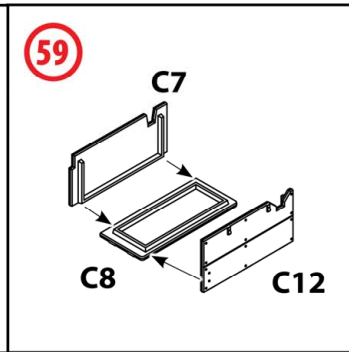
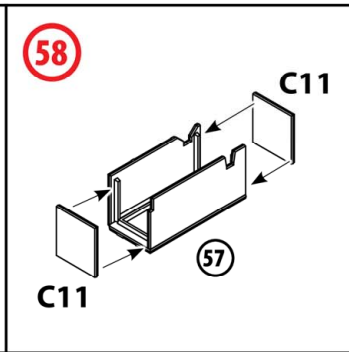
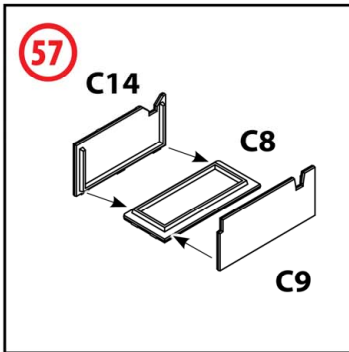
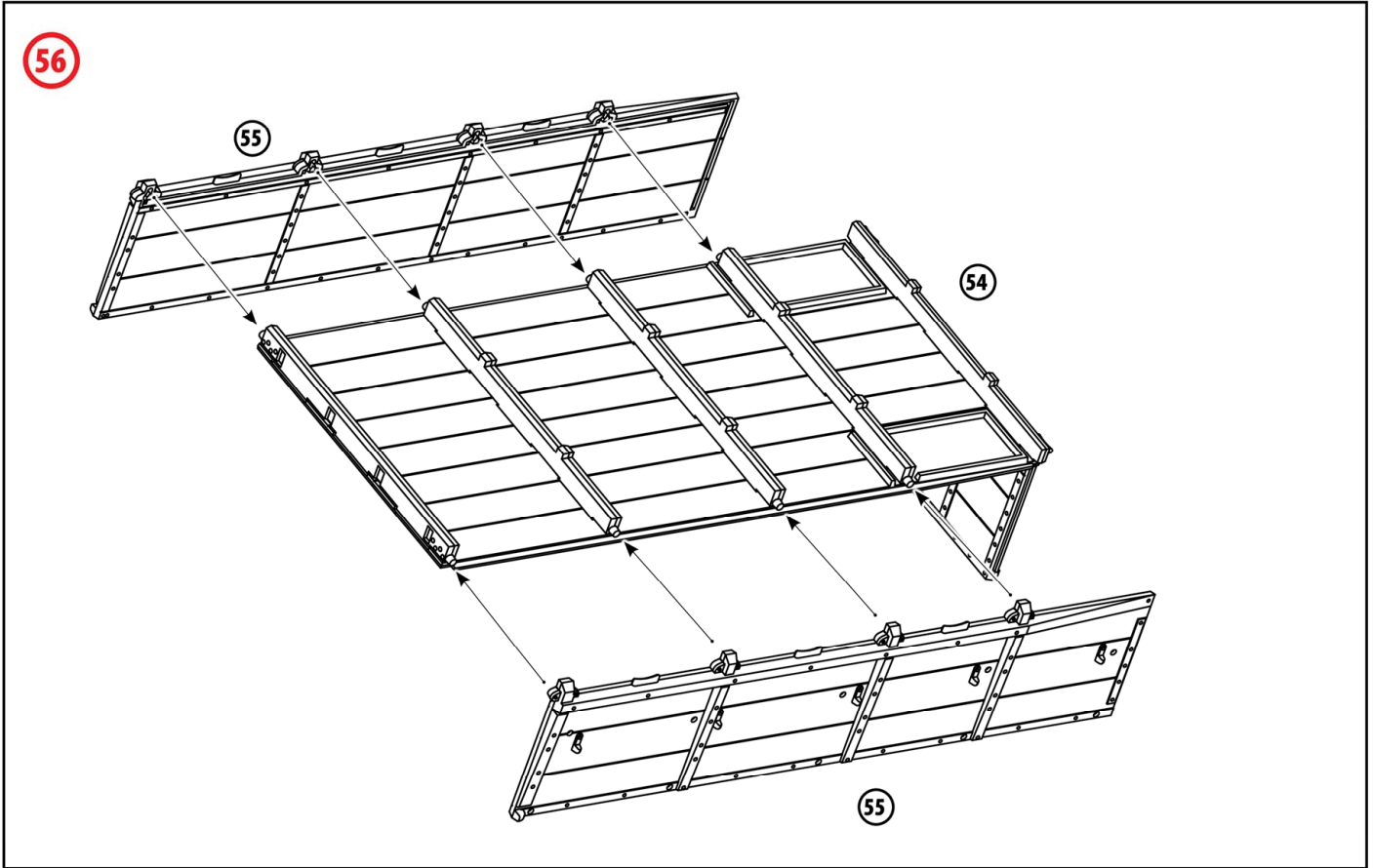


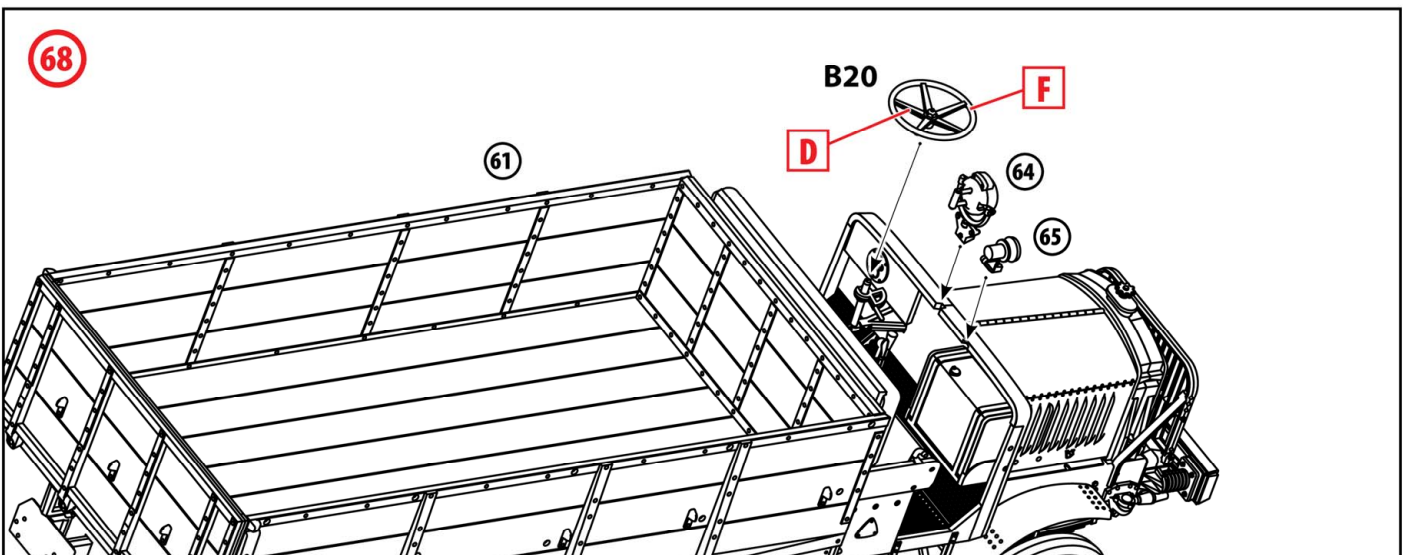
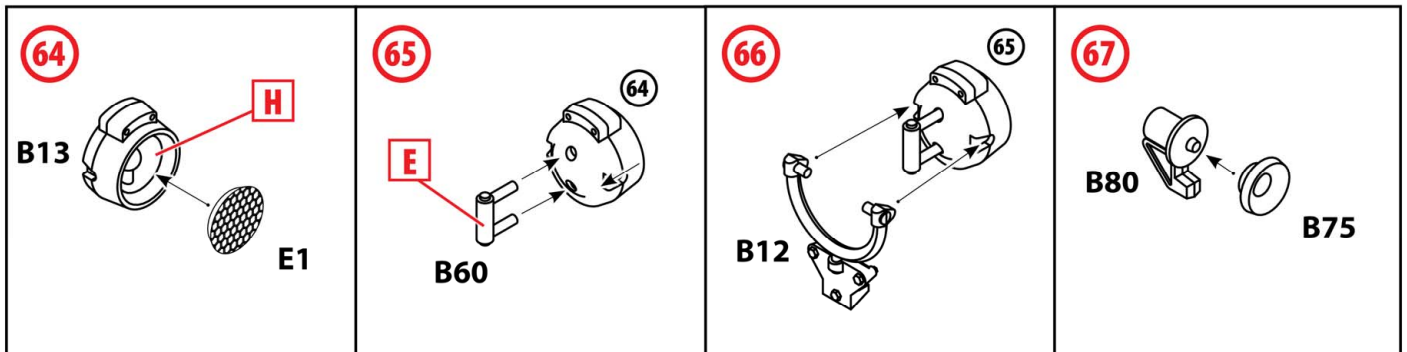
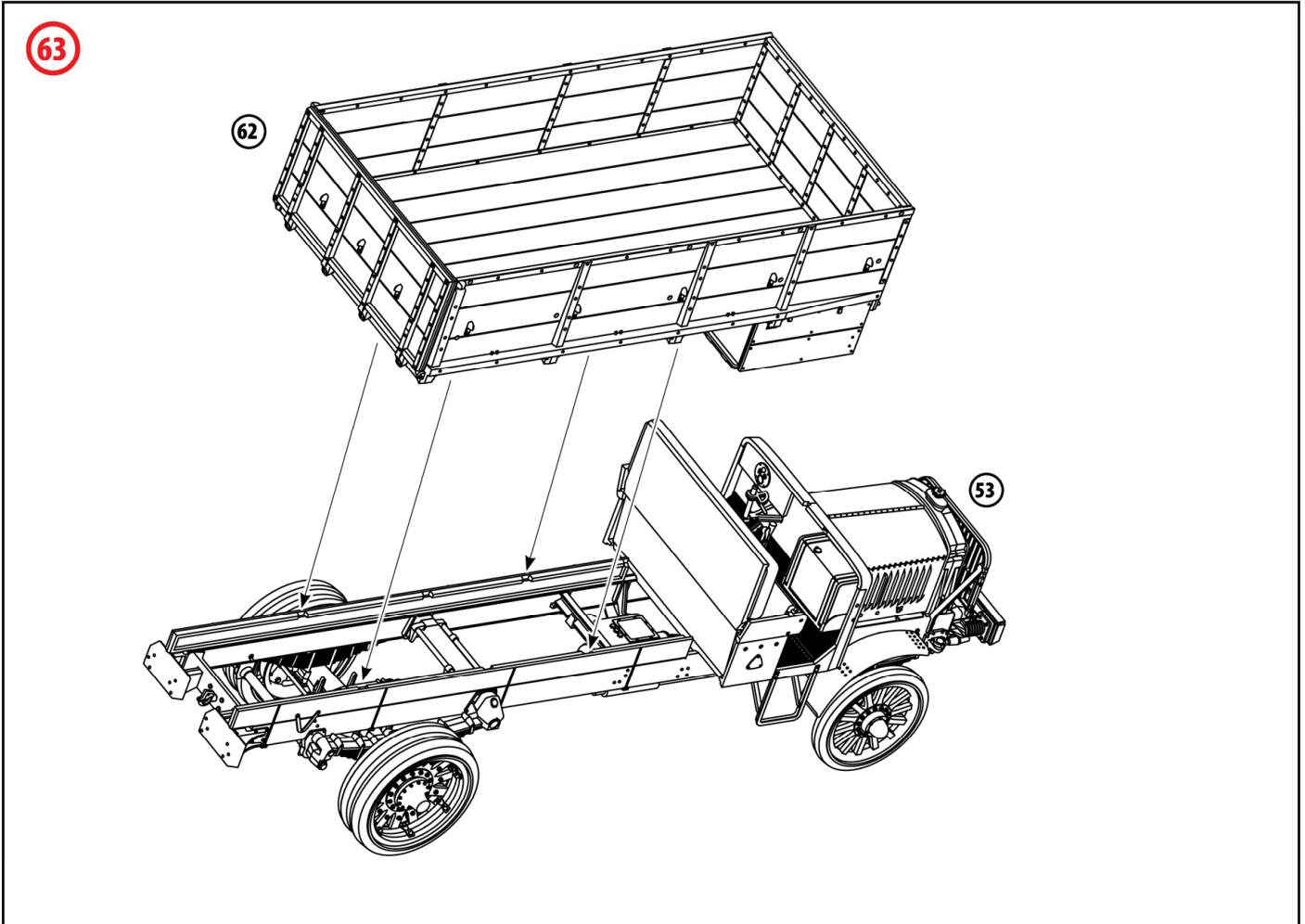




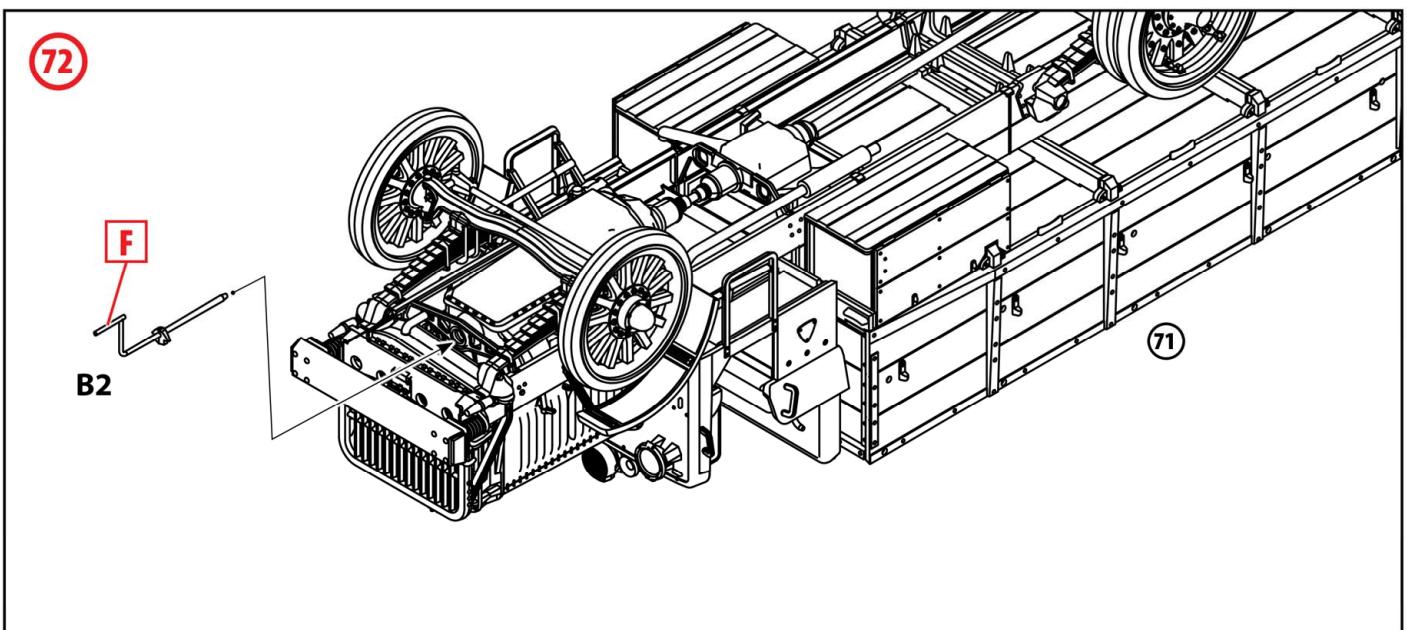
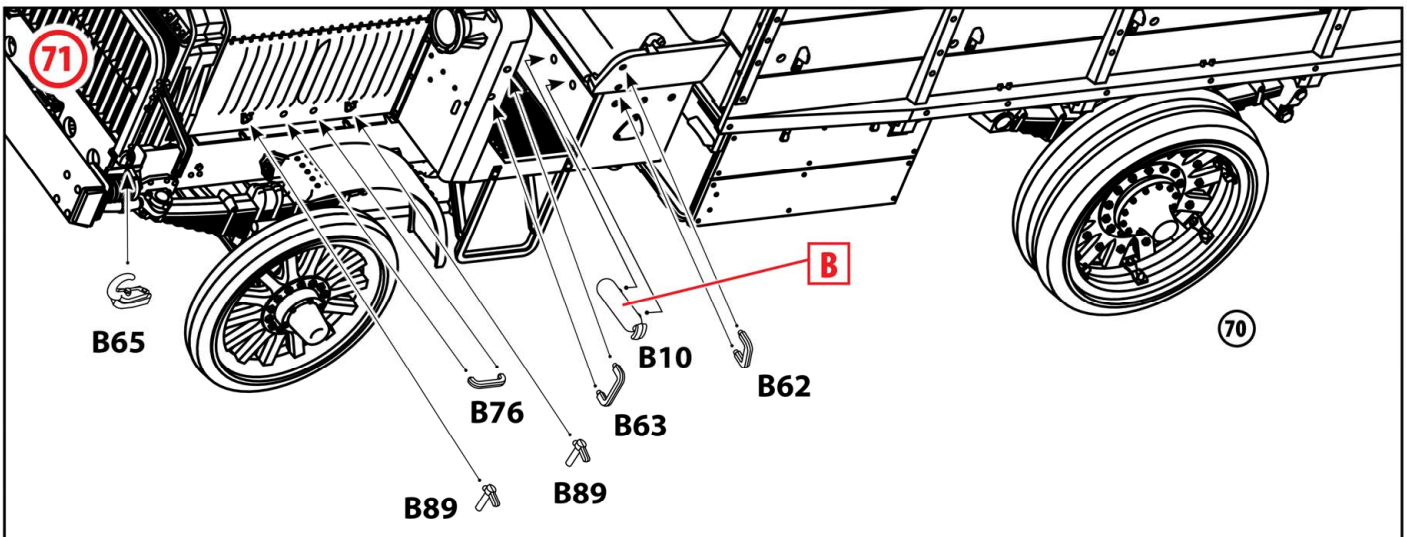
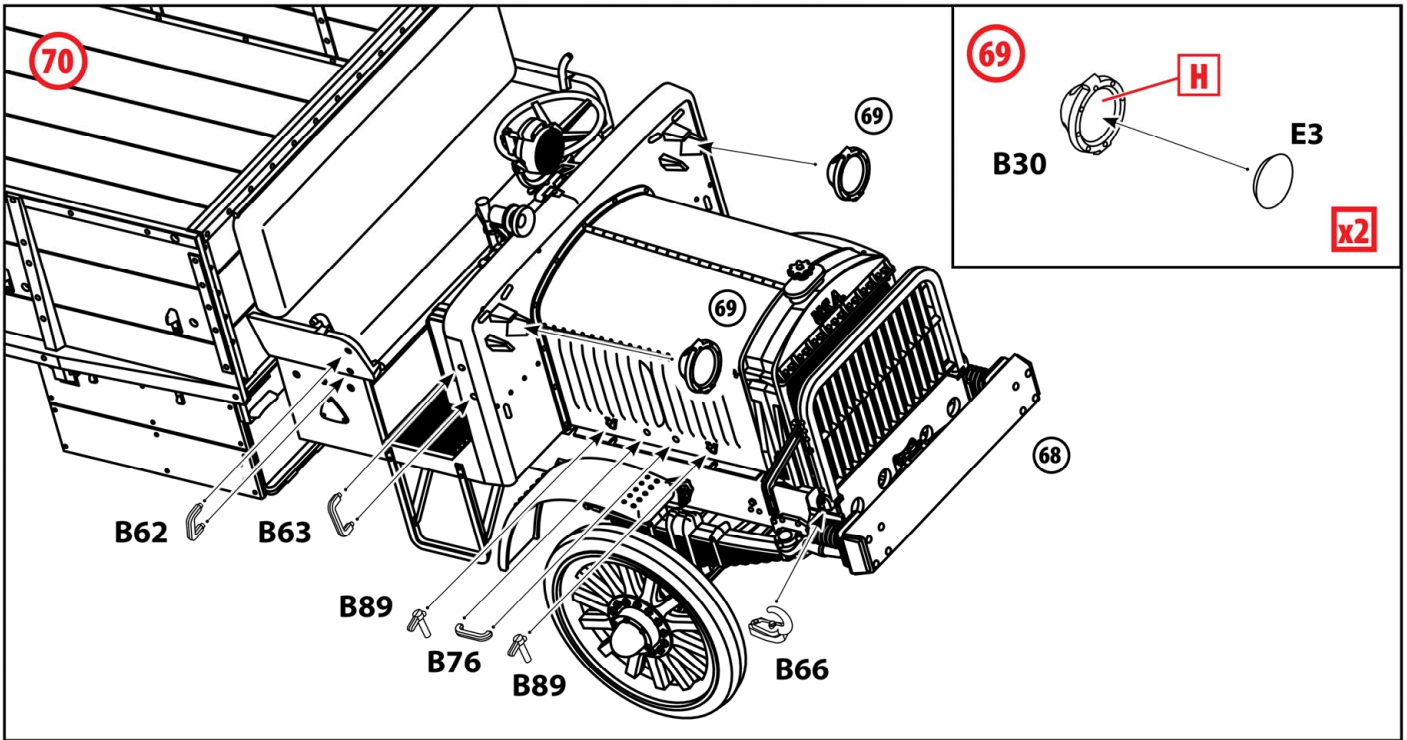


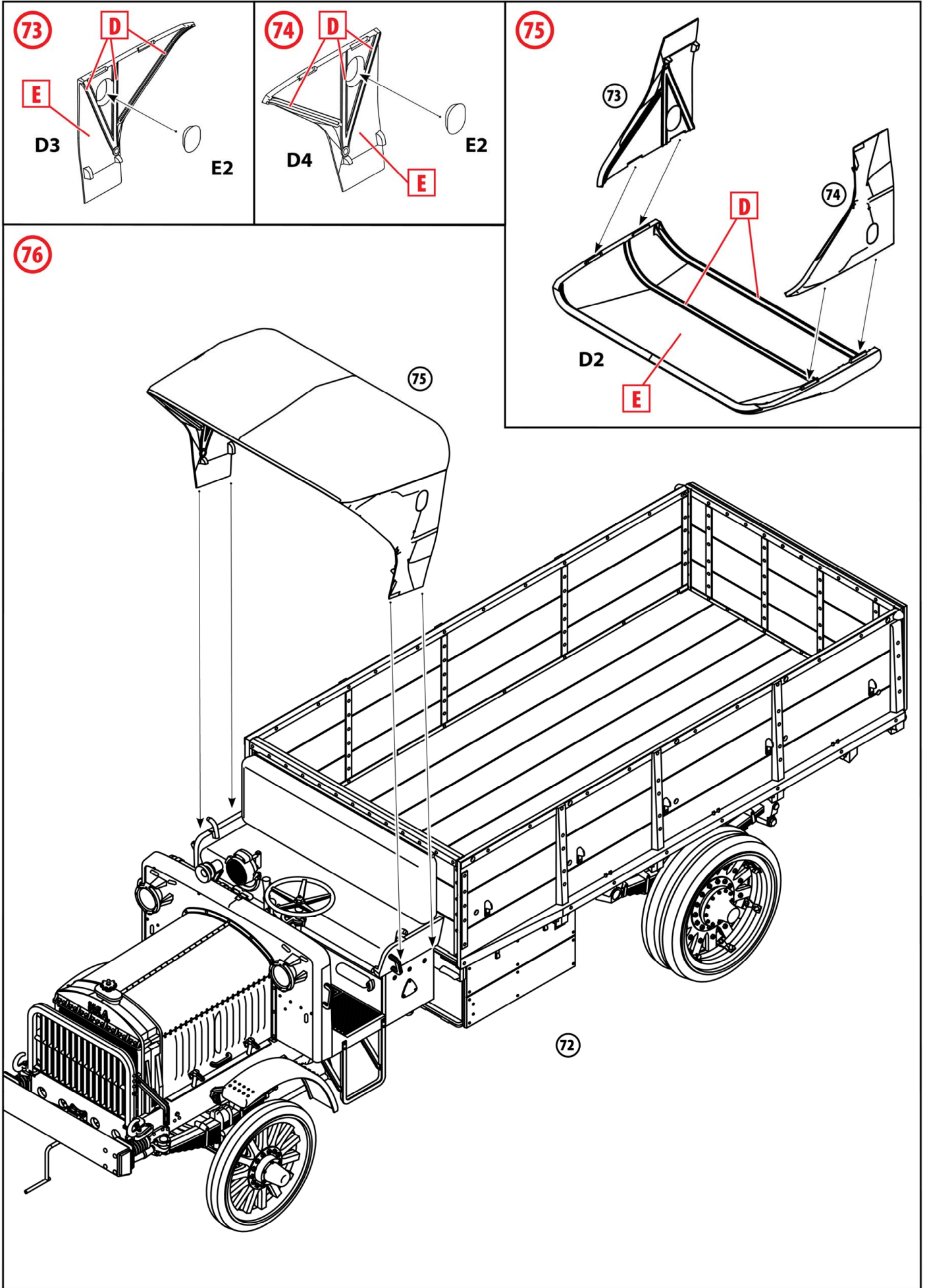






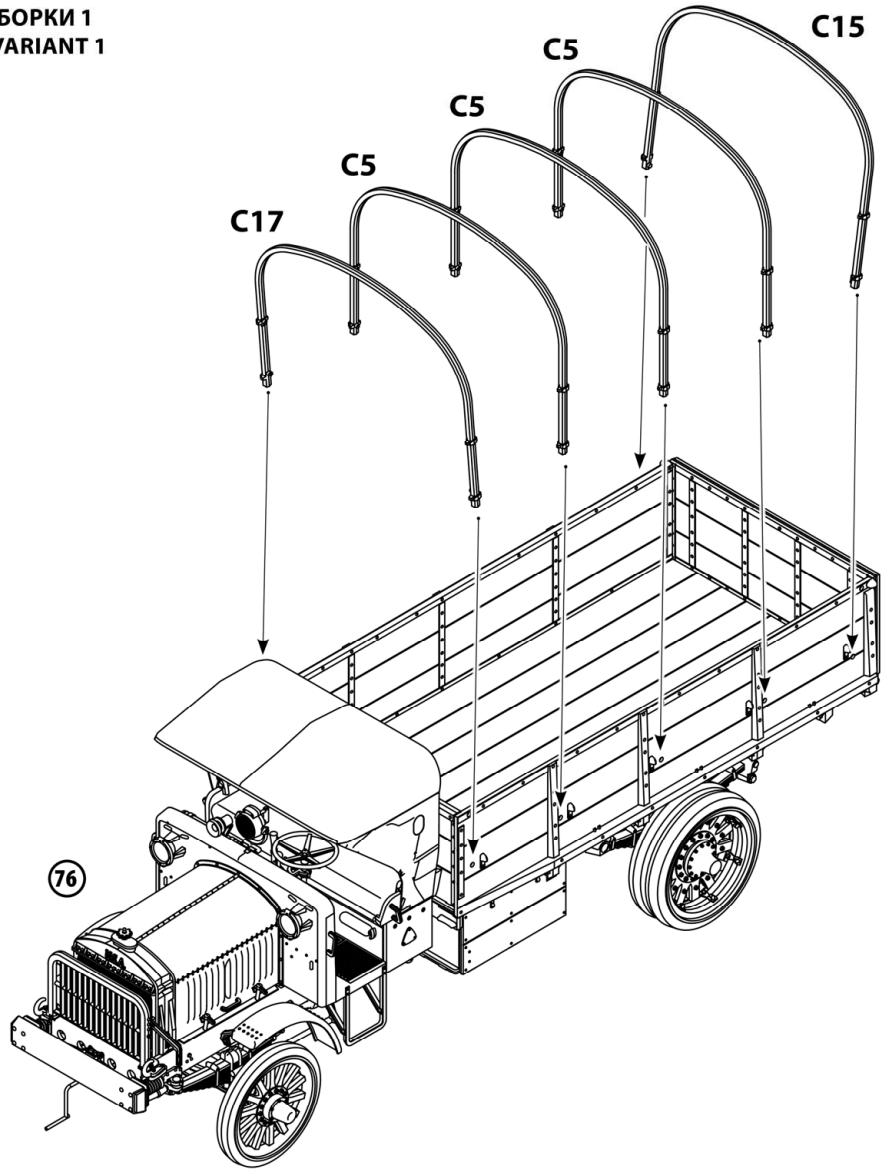




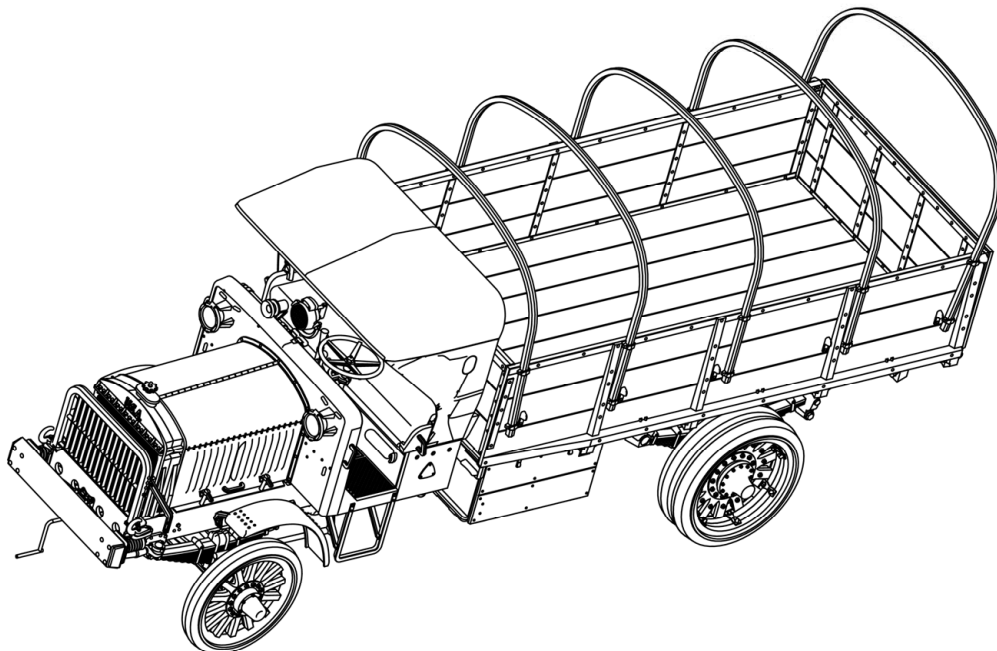


77

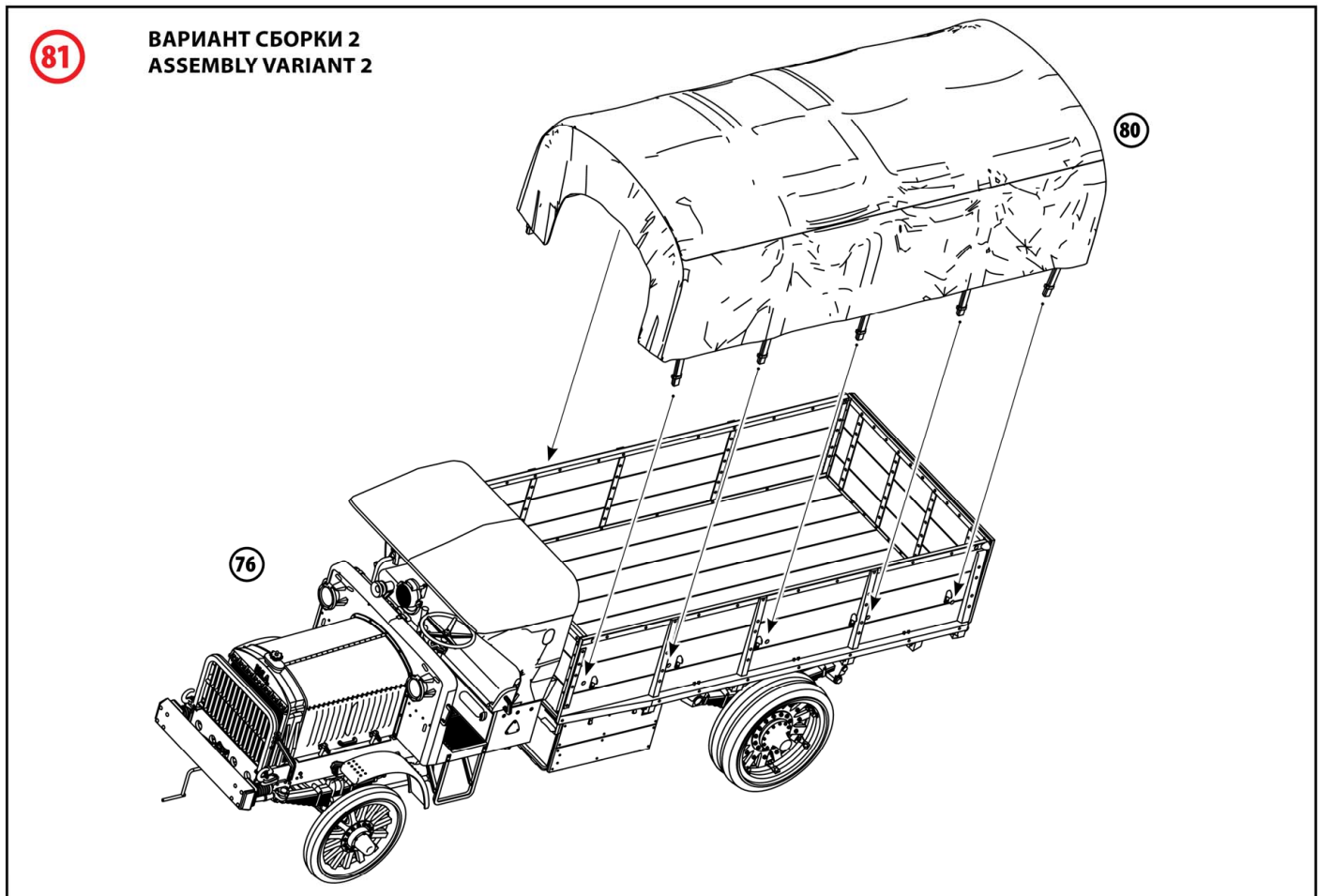
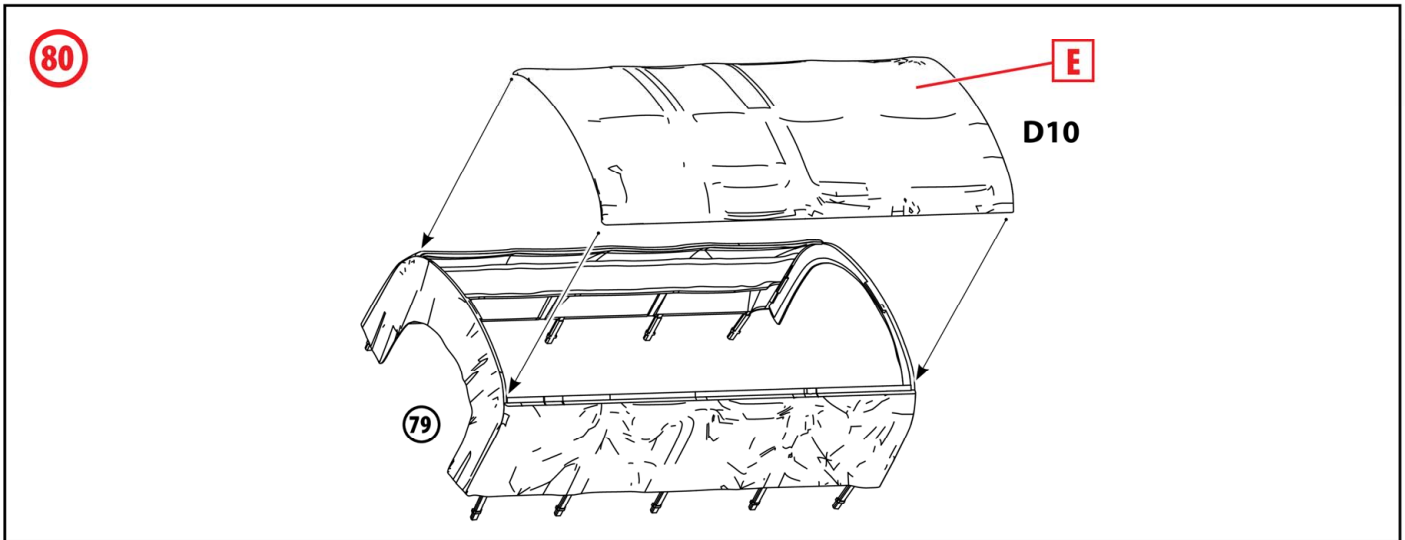
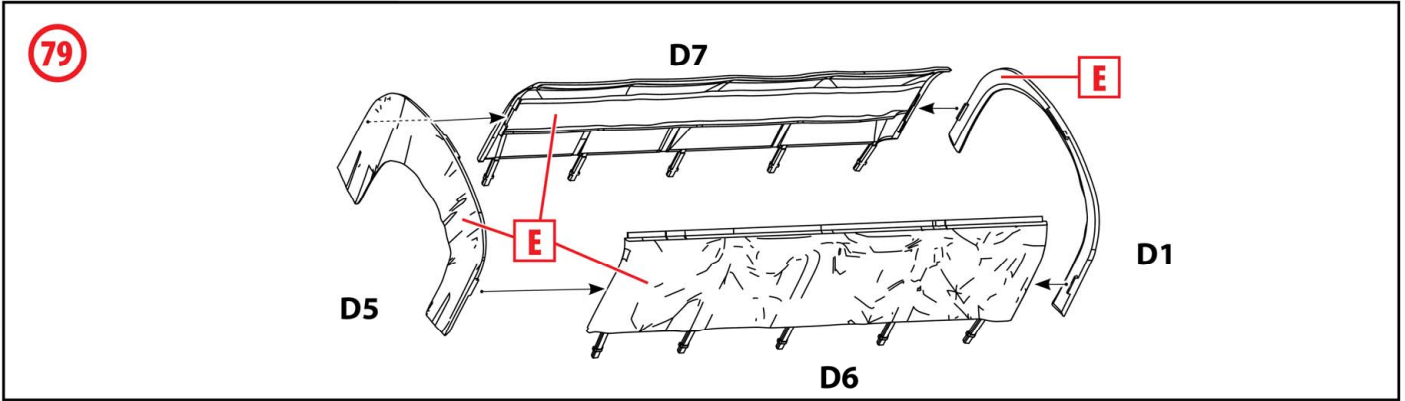
ВАРИАНТ СБОРКИ 1  
ASSEMBLY VARIANT 1

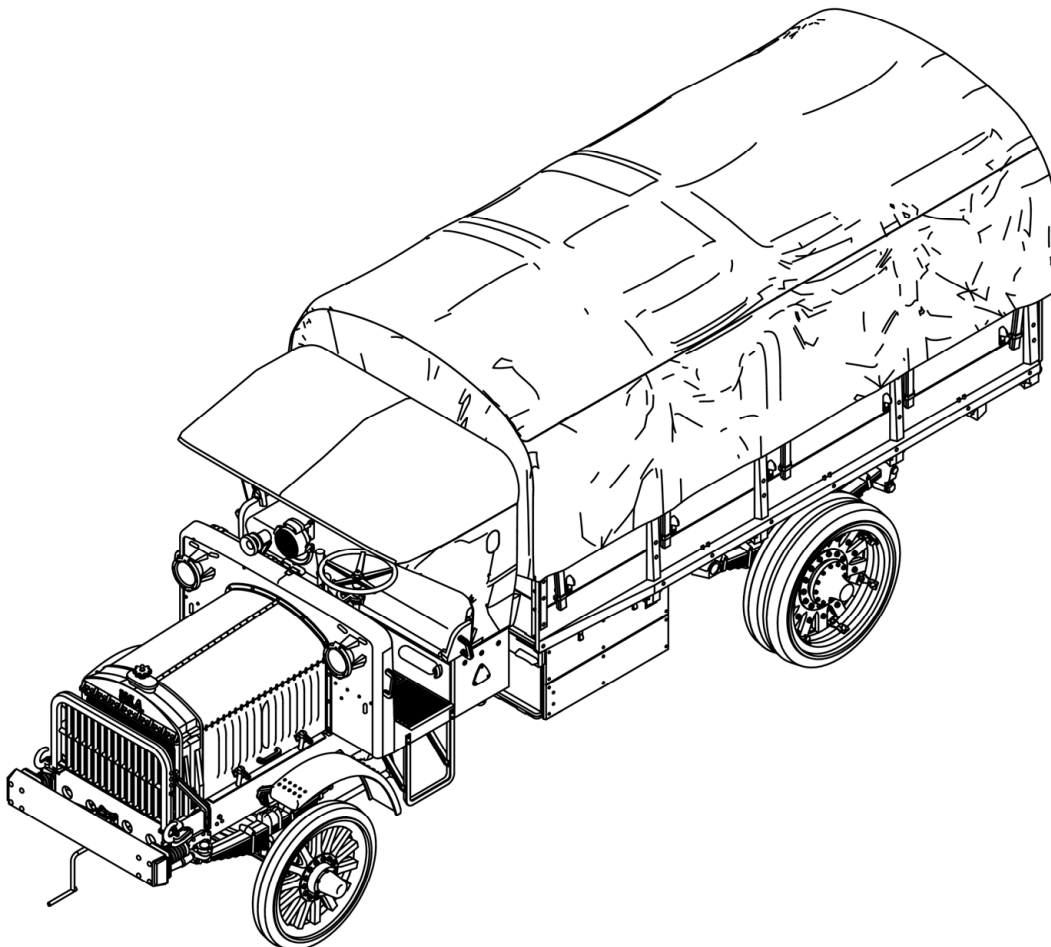
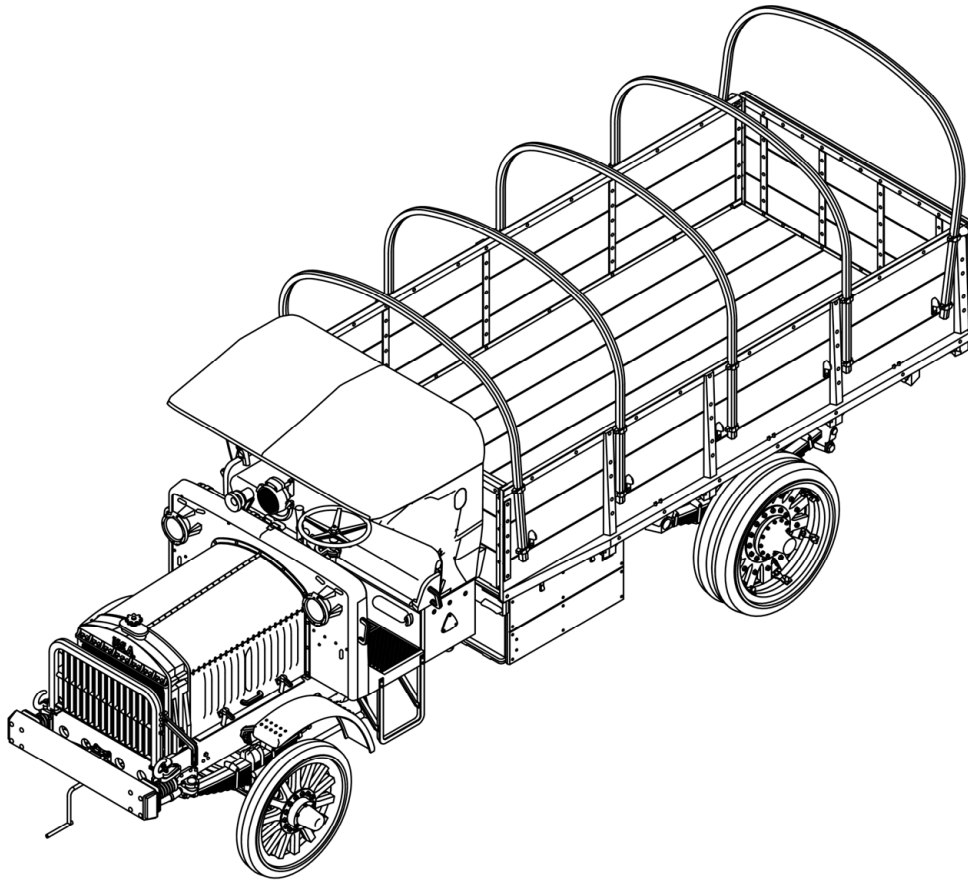


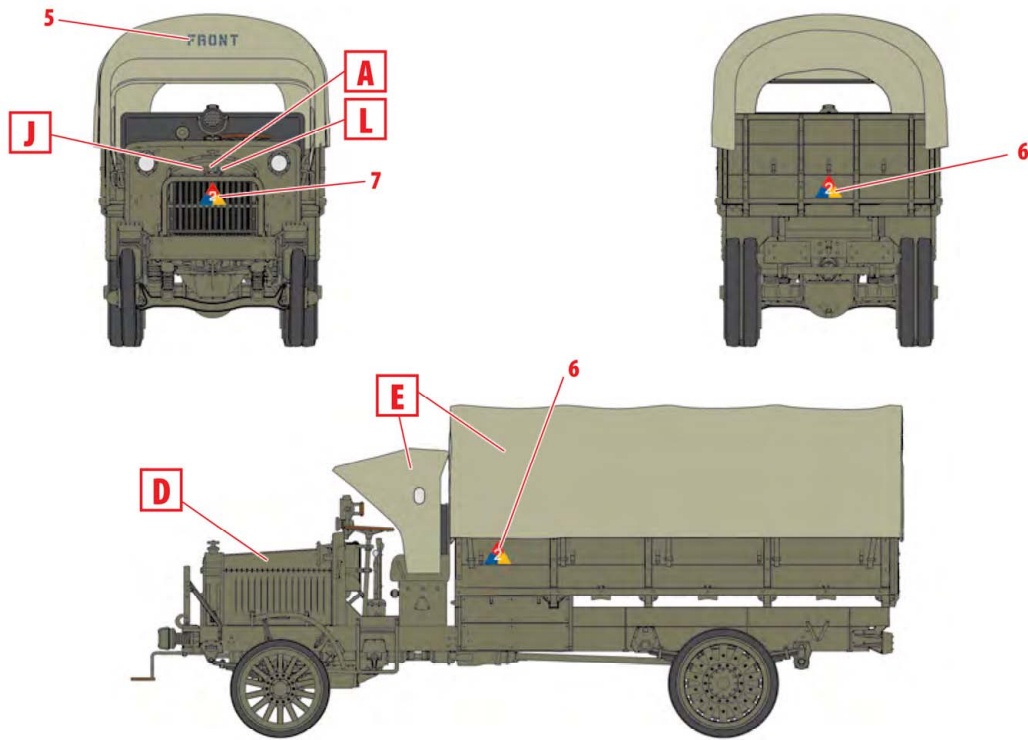
78



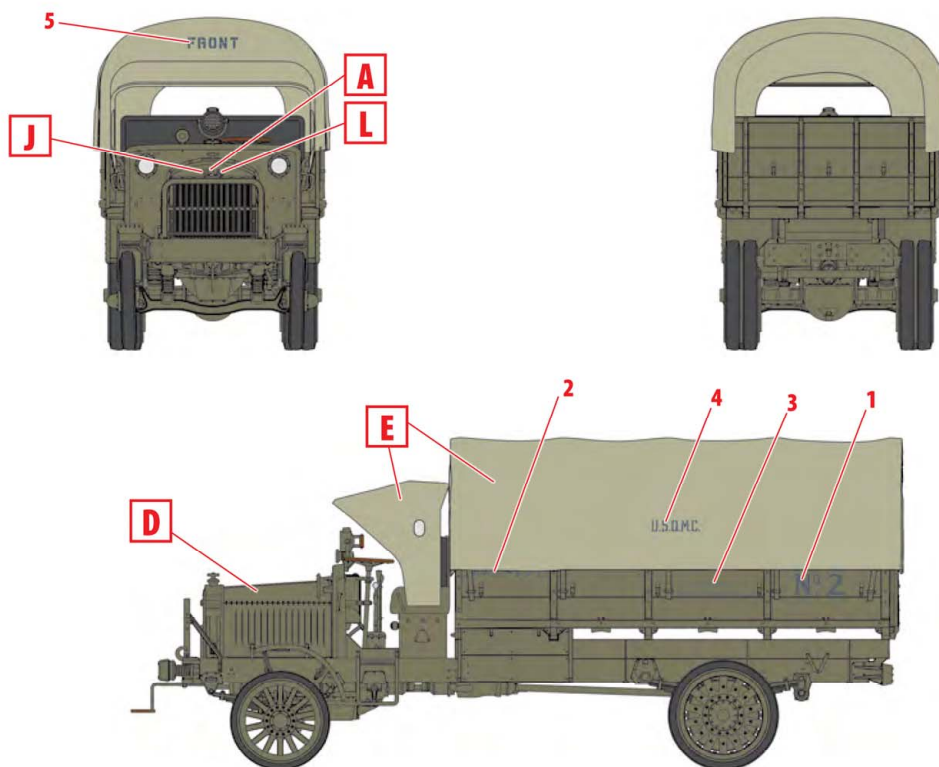








1. Стандартный грузовик «Либерти», армия США, 1918 г.  
Standard 'Liberty' truck, US Army, 1918



2. Стандартный грузовик «Либерти», армия США, Франция, 1918 г.  
Standard 'Liberty' truck, US Army, France, 1918





## FWD Type B

### Американский грузовой автомобиль 1 МВ

Компания Four Wheel Drive Auto Company (FWD) была новаторской американской компанией, которая разрабатывала и производила полноприводные автомобили.

Армия США заказала 15 000 трехтонных грузовиков FWD Model B как «Грузовик, 3 тонны, модель 1917 года» во время Первой мировой войны с фактически поставленными более 14 000; дополнительные заказы поступили из Великобритании и России.

#### Технические характеристики автомобиля FWD Type B

Грузоподъемность, т .....	3
Длина, мм .....	5640
Ширина, мм .....	1930
Высота, мм.....	3200
База, мм .....	3150
Двигатель .....	«Висконсин», 4-цил., 36 л.с.
Максимальная скорость, км/ч .....	24

#### ВНИМАНИЕ!

Перед сборкой внимательно прочитайте руководство по монтажу. Каждая деталь пронумерована. Соблюдать последовательность монтажа. Необходимые рабочие инструменты: нож и напильник для зачистки деталей; резиновая лента, клейкая лента и зажимы для сушки бели для прижатия склеиваемых деталей. Детали из пластика очистить в растворе мягкого моющего средства и высушить на воздухе для того, чтобы краска и переводные картинки лучше прилипали. Перед приклеиванием проверить, подходят ли детали; клей наносить экономно. Хром и краску удалить с поверхностей склеивания. Небольшие детали покрасить перед тем, как они будут удалены из рамок. Краску необходимо хорошо просушить, только после этого продолжать сборку. Каждую соответствующую переводную картинку отдельно вырезать и примерно на 20 секунд окунуть в теплую воду. На обозначенном месте картинку отделить от бумаги и прижать промокающей бумагой.

## FWD Type B

### WWI US Army Truck

The Four Wheel Drive Auto Company (FWD), was a pioneering American company that developed and produced all-wheel drive vehicles.

The U.S. Army ordered 15,000 FWD Model B three ton trucks as the «Truck, 3 ton, Model 1917» during the World War I with over 14,000 actually delivered; additional orders came from the United Kingdom and Russia.

#### Technical Specifications of FWD Type B truck

Full load, t.....	3
Length, mm .....	5640
Width, mm .....	1930
Height, mm.....	3200
Wheel base, mm .....	3150
Engine .....	Wisconsin, 4 cyl., 36 hp
Max. Speed, km/h.....	24

#### CAUTION!

Read the instructions thoroughly prior to assembly. Each component is numbered. Adhere to specified sequence of assembly. Tools required: knife and file for removal of components from frame; rubber bond, adhesive tape and clothes pegs for clamping components together after applying adhesive. Clean plastic components in a mild detergent solution and allow to air-dry so that paint and transfers adhere better. Prior to applying adhesive, check to see whether the components fit together; apply adhesive sparingly. Remove chrome and paint from the contact surfaces. Paint small components before removing them from the frame. Allow paint to dry well, and only then continue to assemble. Cut out each transfer individually and immerse in warm water for approx. 20 seconds. Slide transfer off paper and into designated position, then press on with blotting paper.

#### ИСПОЛЬЗУЕМЫЕ КРАСКИ / USED COLORS:

	Revell	Tamiya		
<b>A</b>	105	XF2	Белый, матовый	Flat White
<b>B</b>	107	X1	Черный, глянцевый	Gloss Black
<b>C</b>	302	X18	Черный, полуматовый	Semigloss Black
<b>D</b>	165	XF58	Оливково-зеленый, мат.	Olive Green
<b>E</b>	186	XF49	Хаки, матовый	Khaki

	Revell	Tamiya		
<b>F</b>	189	XF78	Дерево	Wood
<b>G</b>	191	X32	Сталь	Steel
<b>H</b>	190	X11	Серебристый	Chrome Silver
<b>J</b>	192	X33	Латунь	Brass
<b>K</b>	183	XF84	Ржавчина	Rust

**01** СТАДИЯ СБОРКИ  
ASSEMBLY STEP

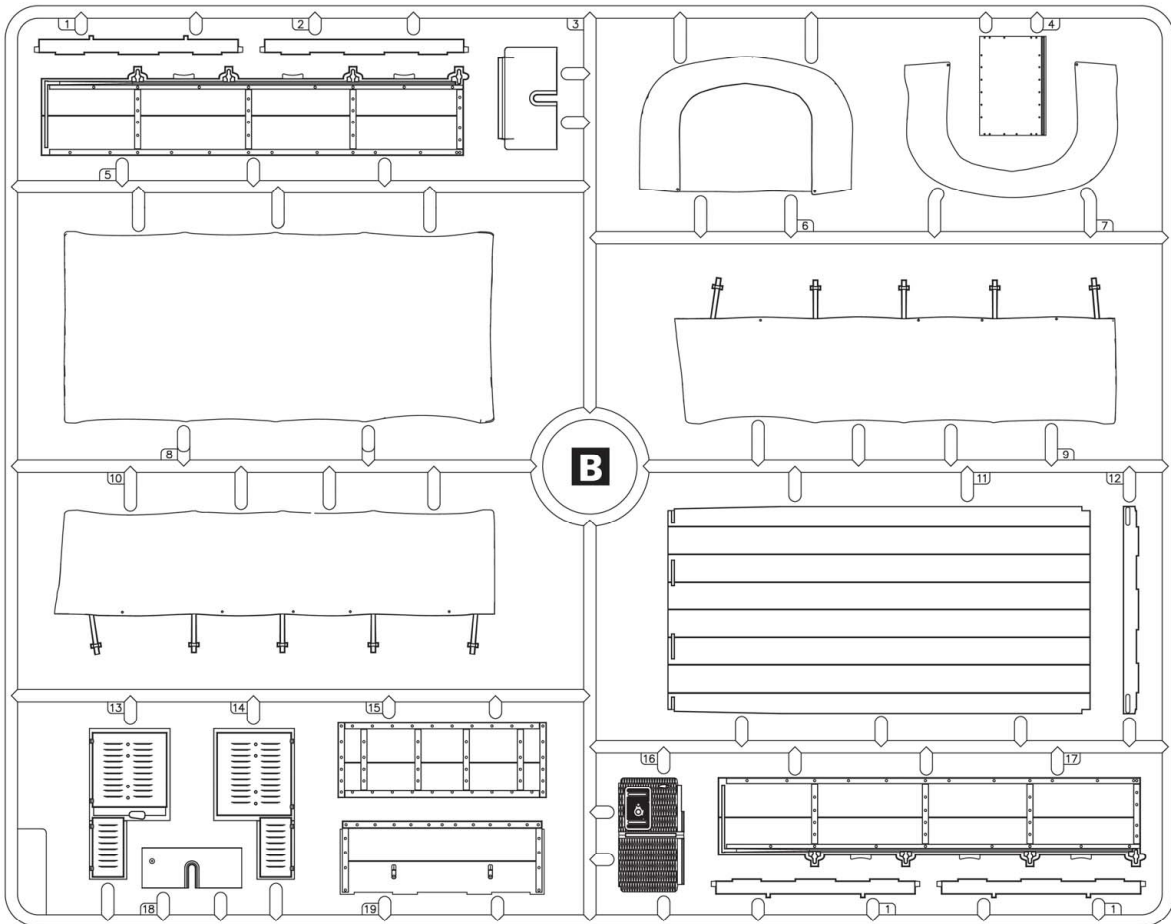
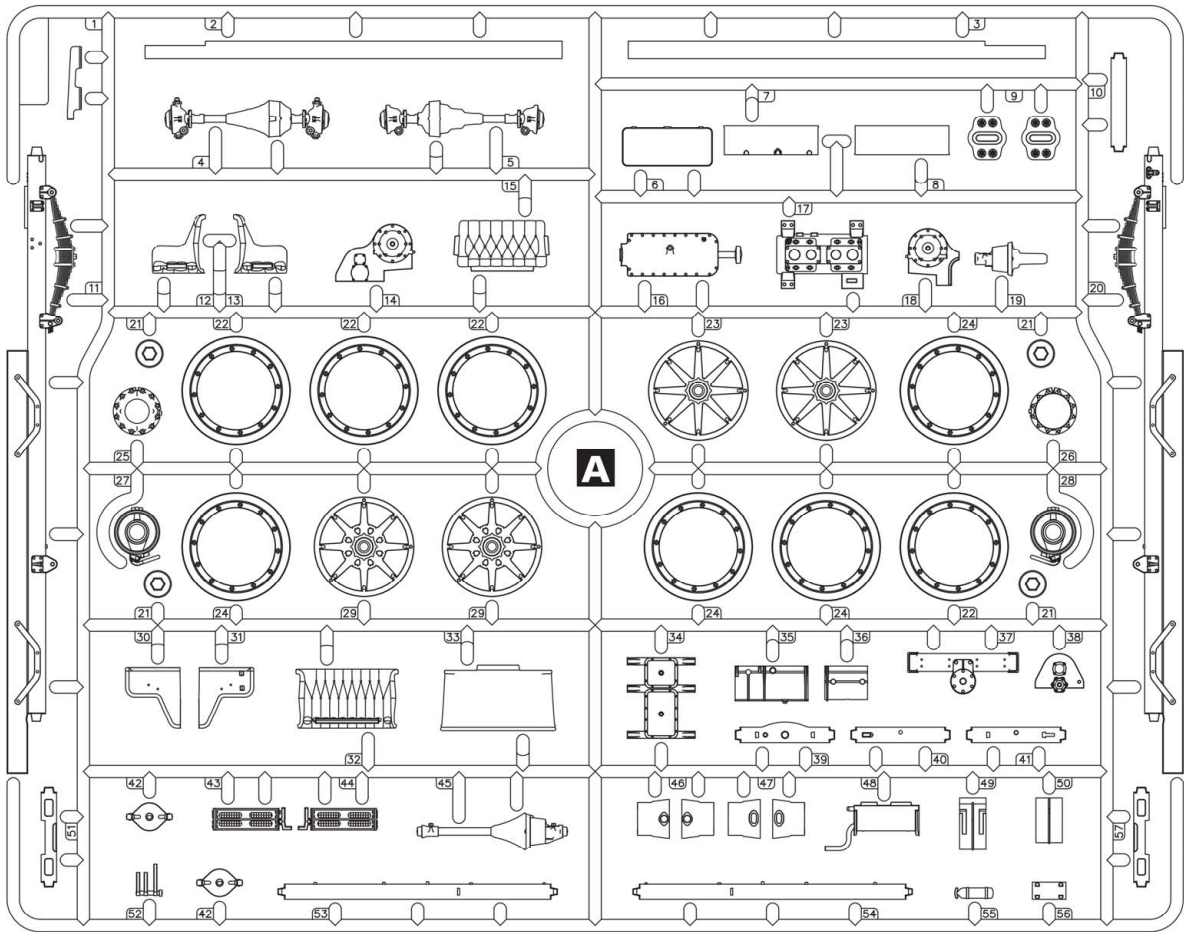
**x2** СДЕЛАТЬ ДВЕ ДЕТАЛИ  
MAKE 2 PCS

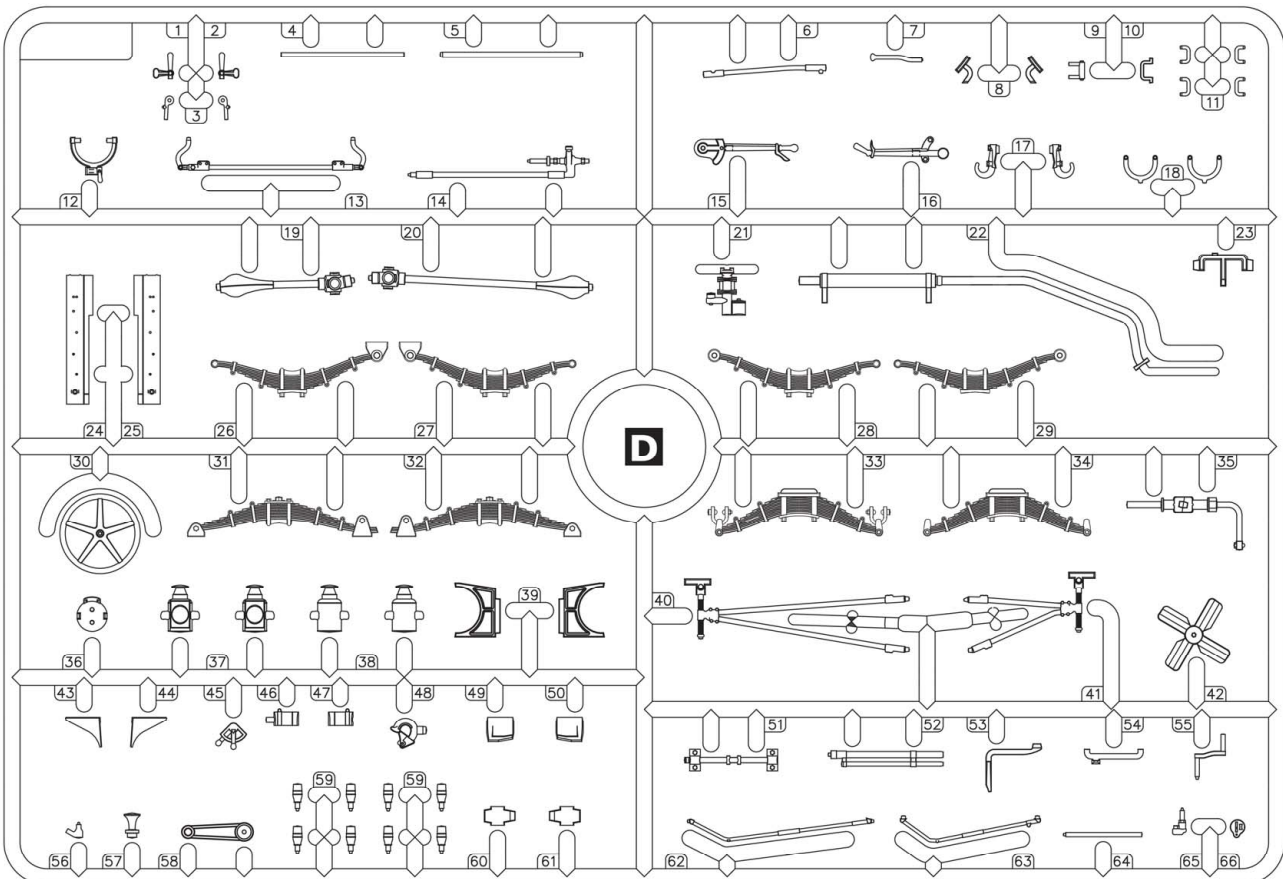
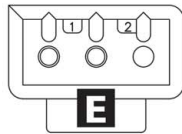
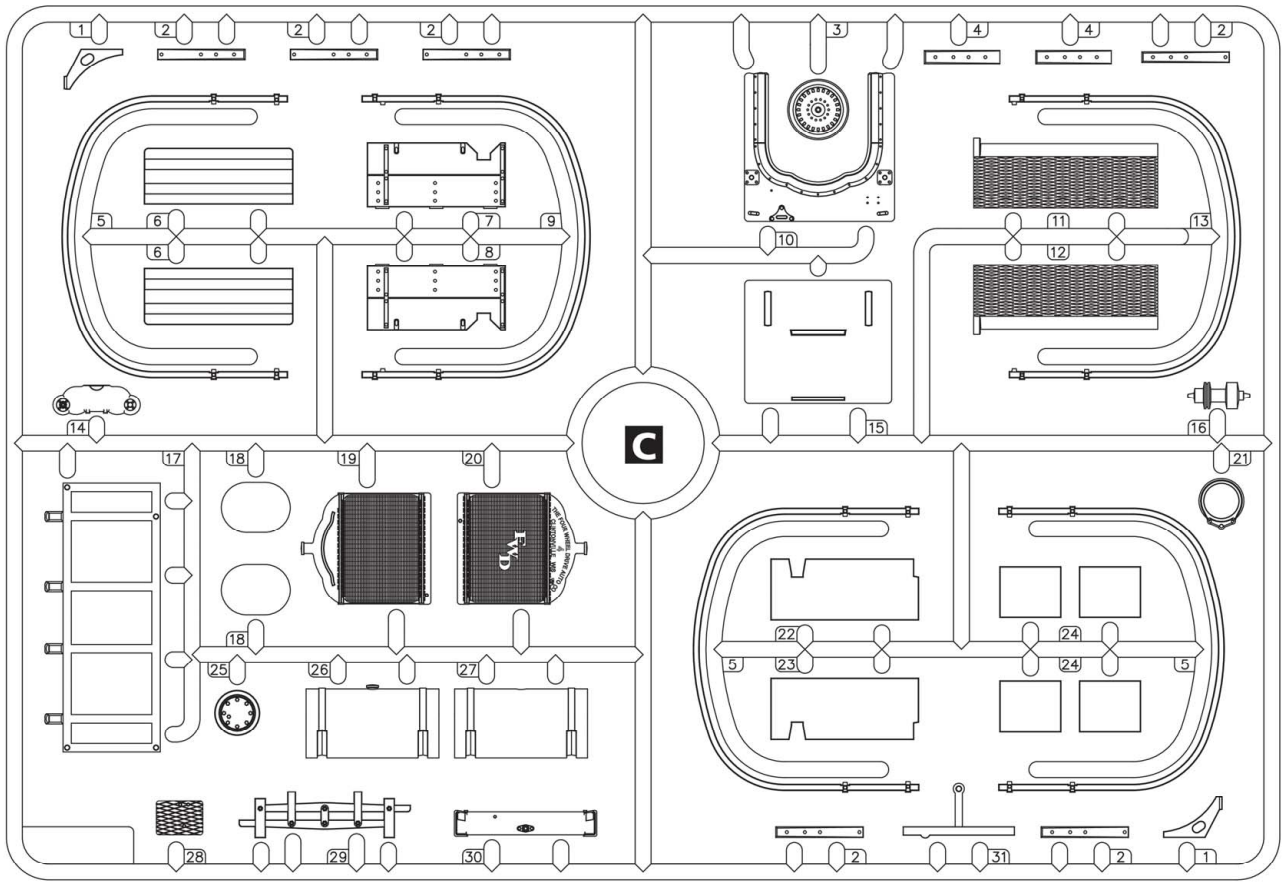
**✂** ОТРЕЗАТЬ  
CUT OFF

**03** СБОРОЧНАЯ ЕДИНИЦА  
ASSEMBLY UNIT

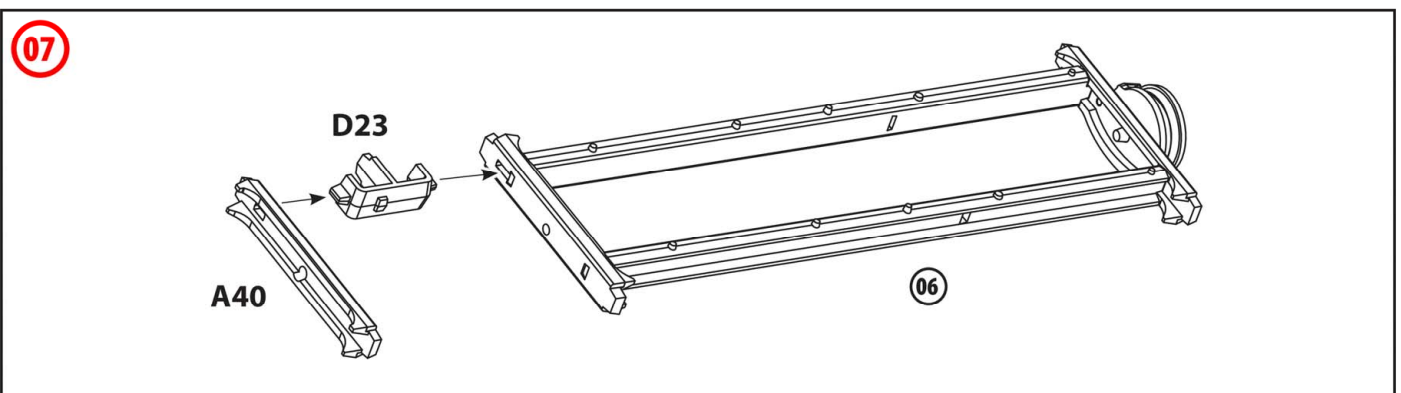
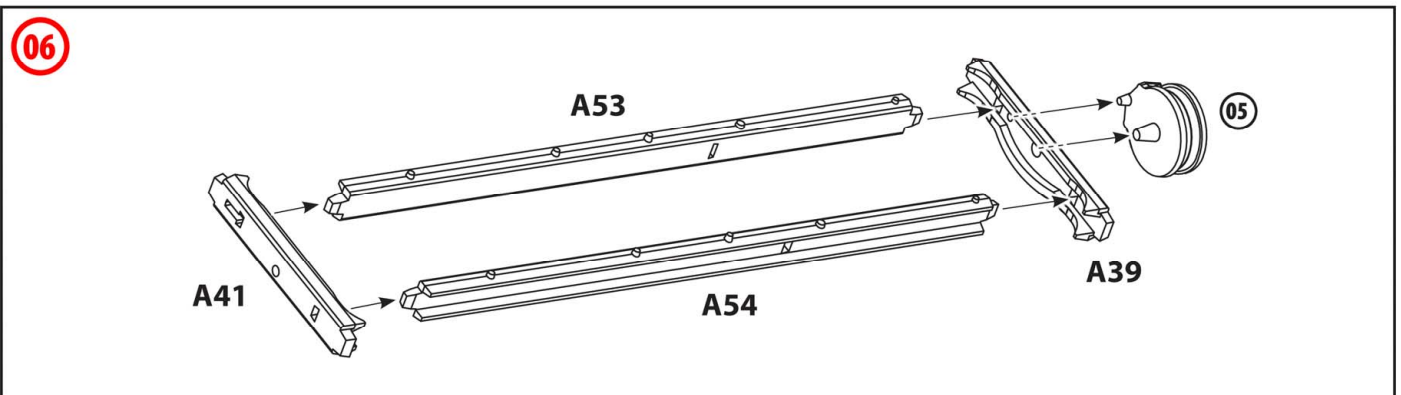
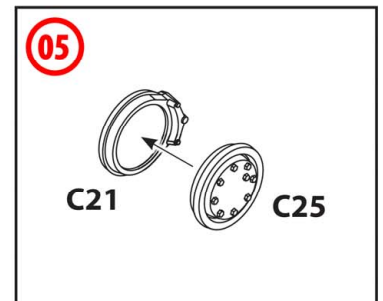
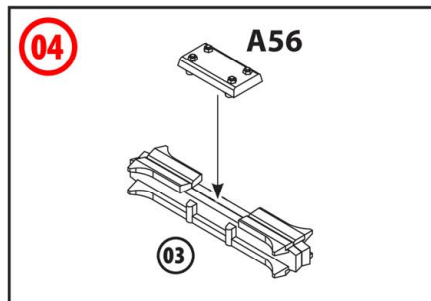
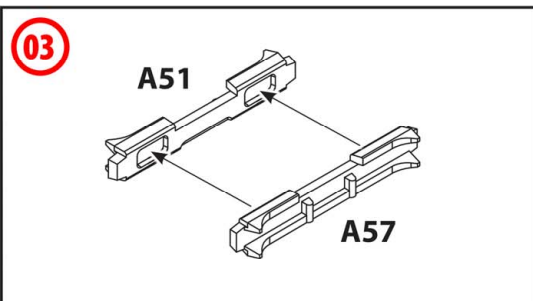
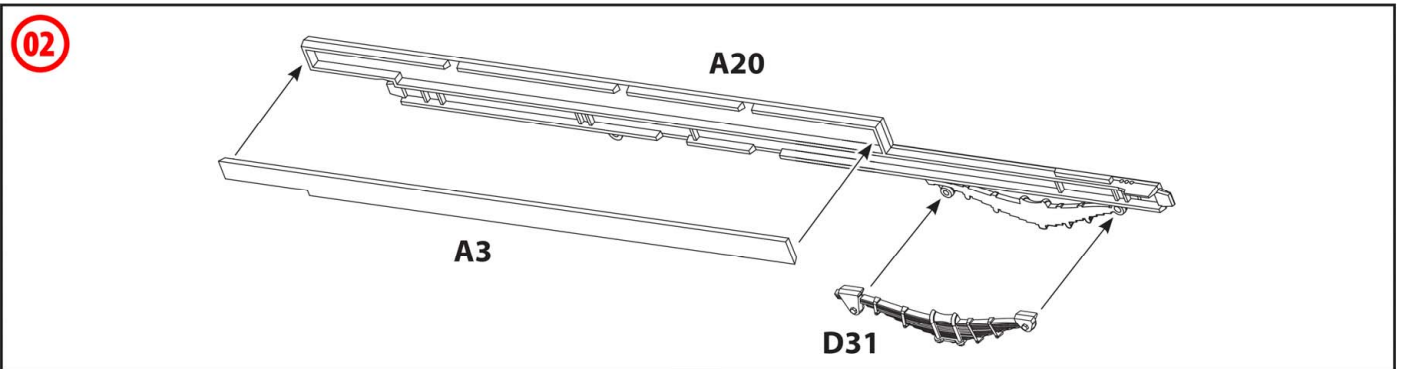
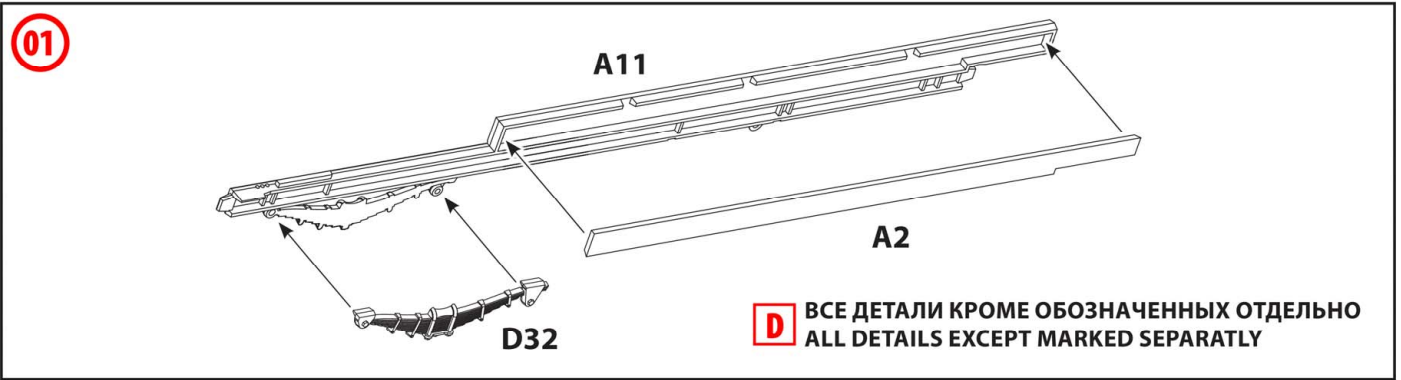
**?** ПРОИЗВОЛЬНЫЙ ВЫБОР  
OPTIONAL

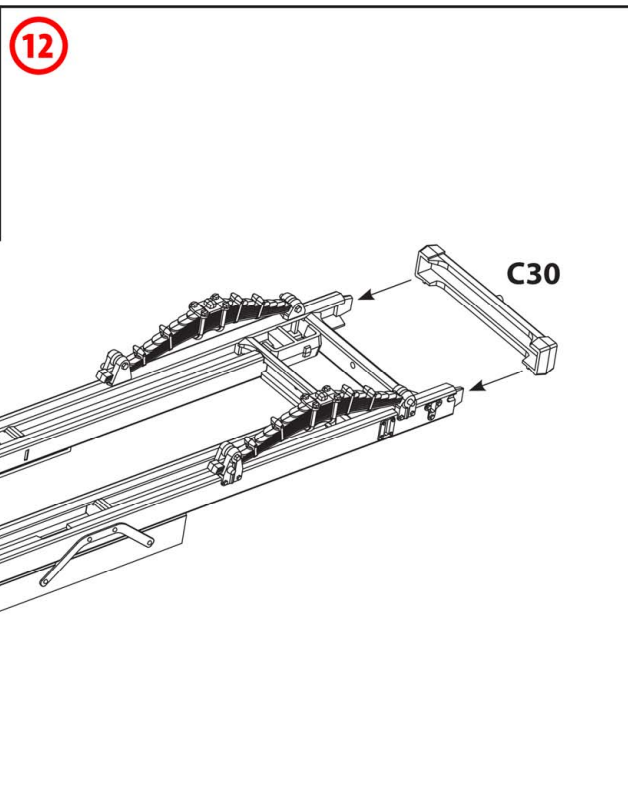
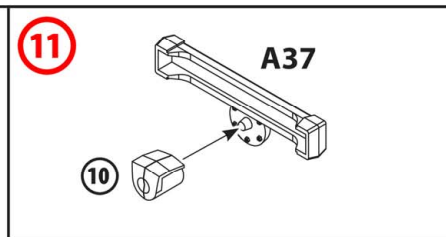
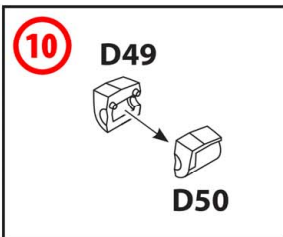
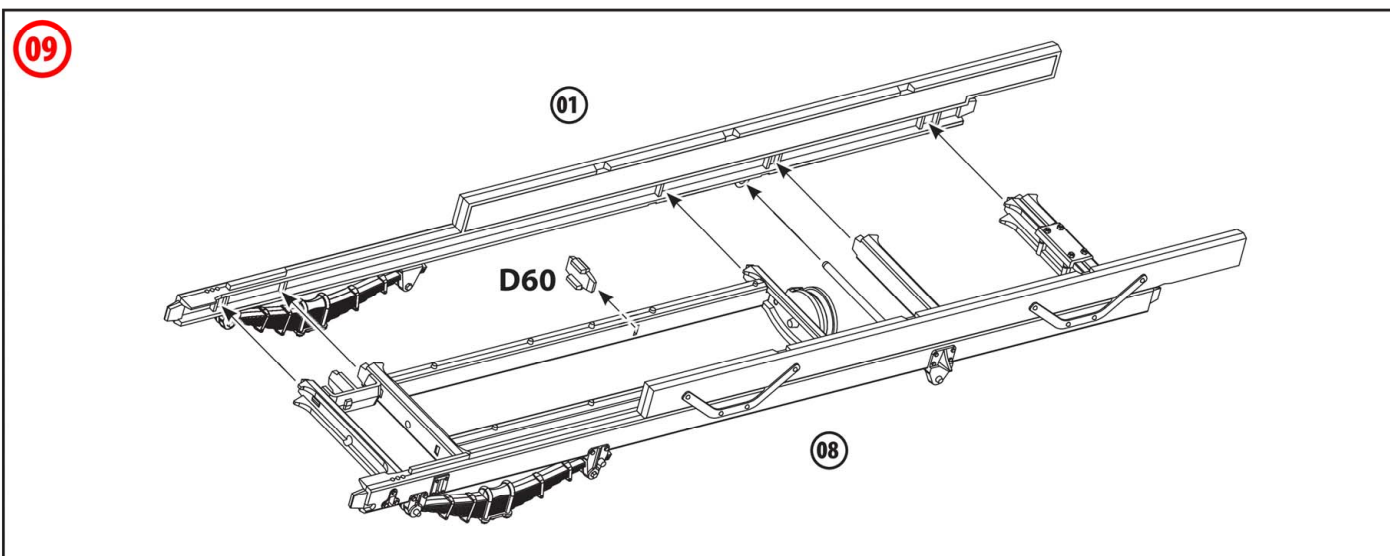
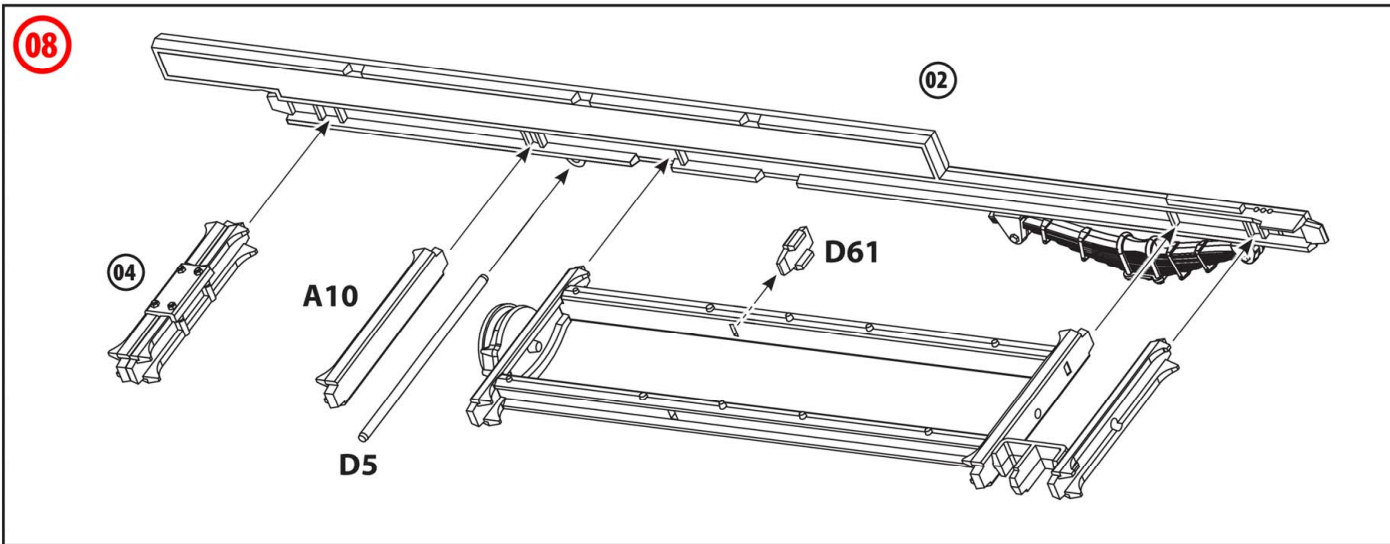
**A** ИСПОЛЬЗУЕМАЯ КРАСКА  
USED COLOR

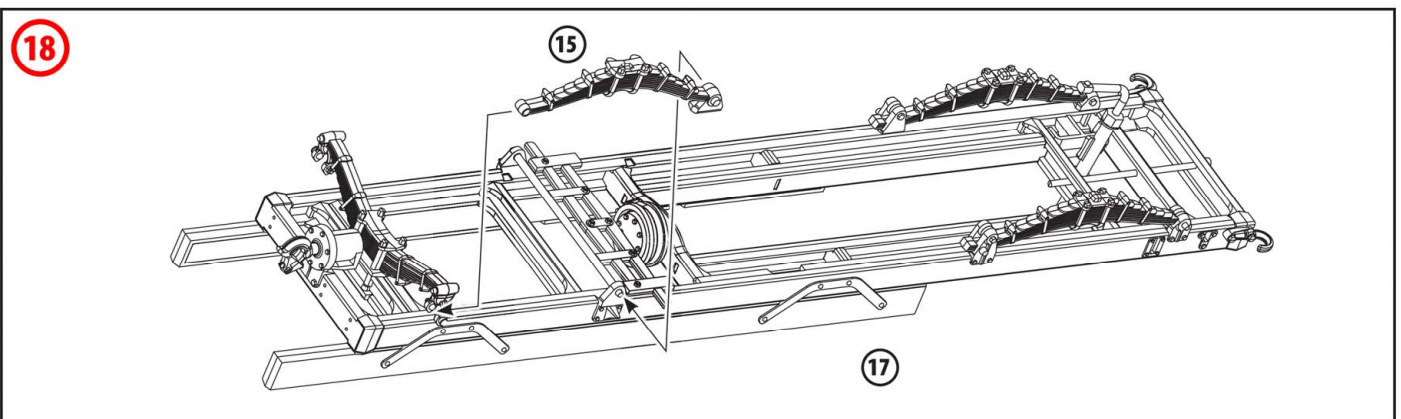
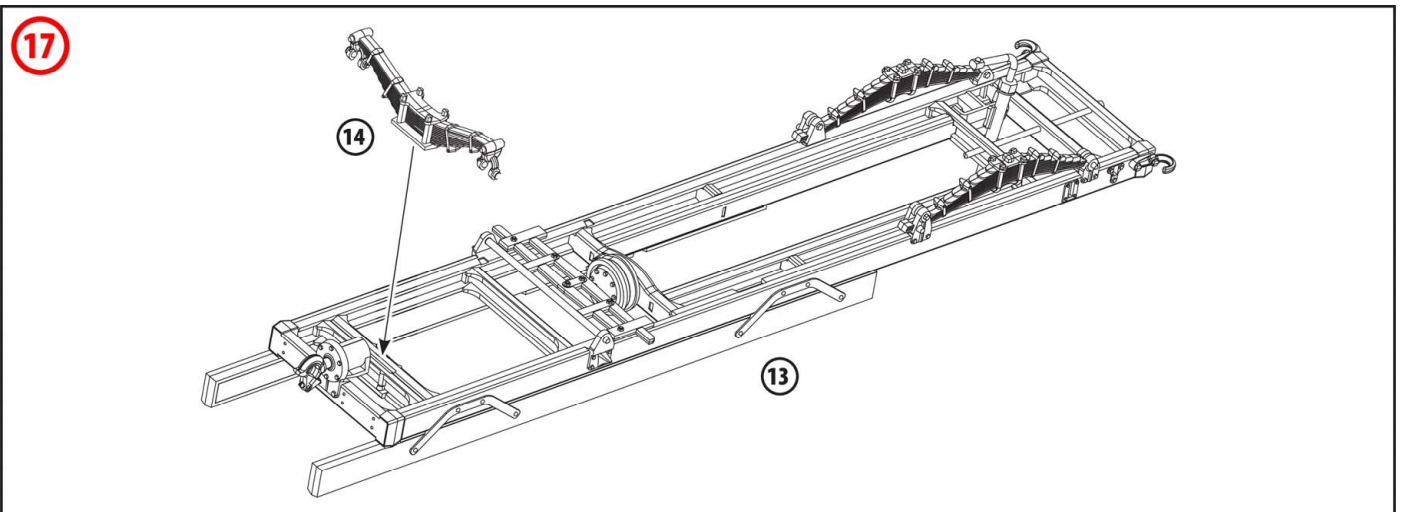
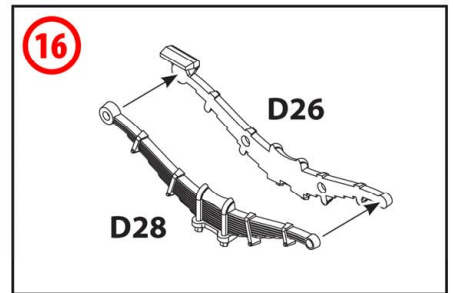
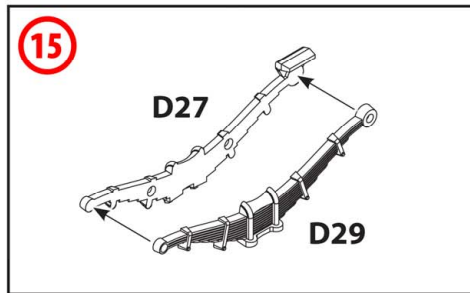
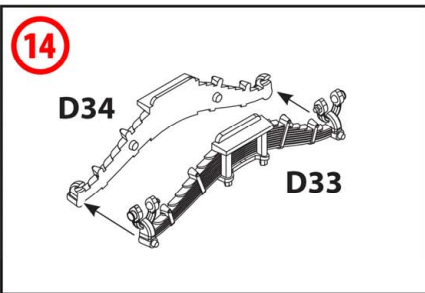
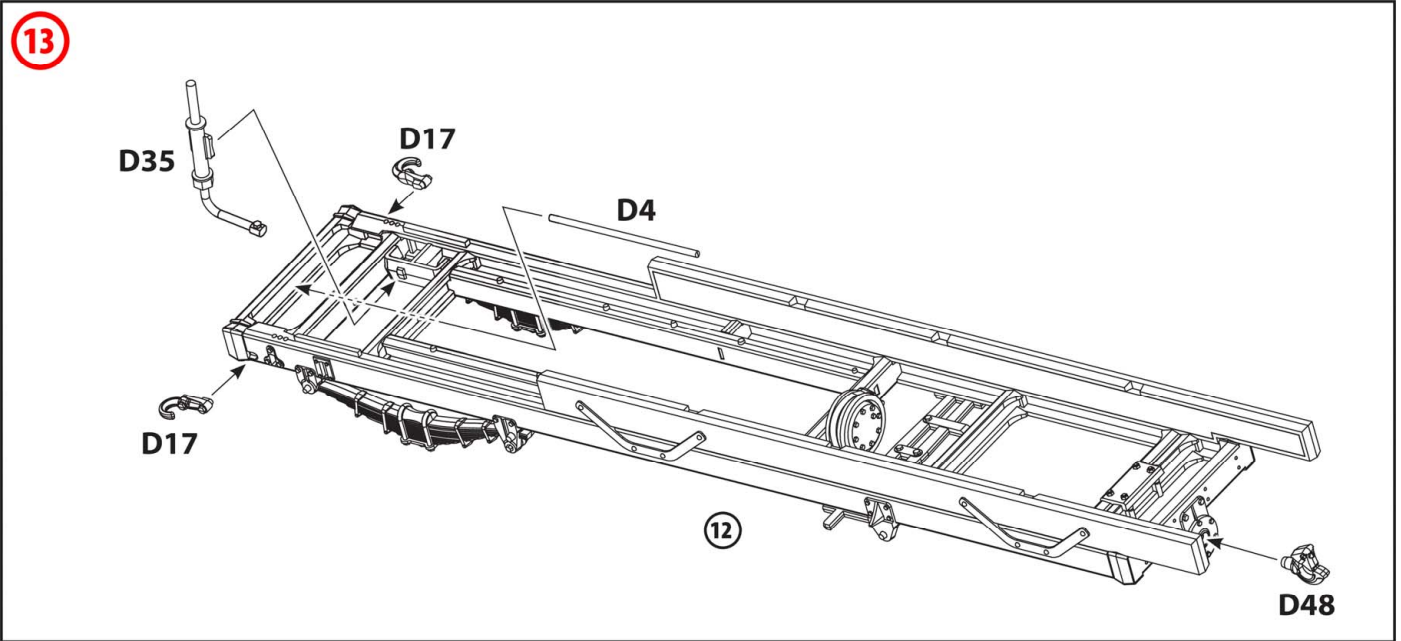




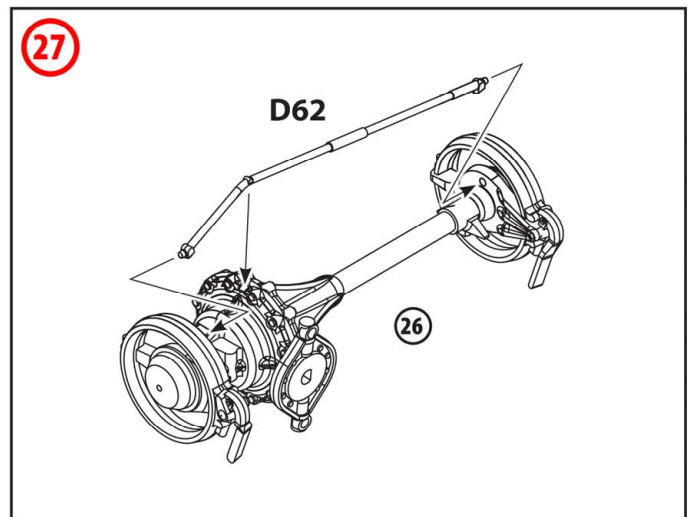
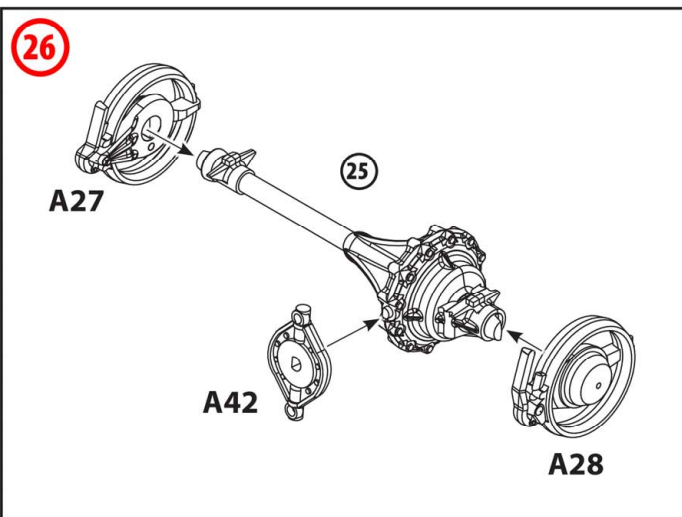
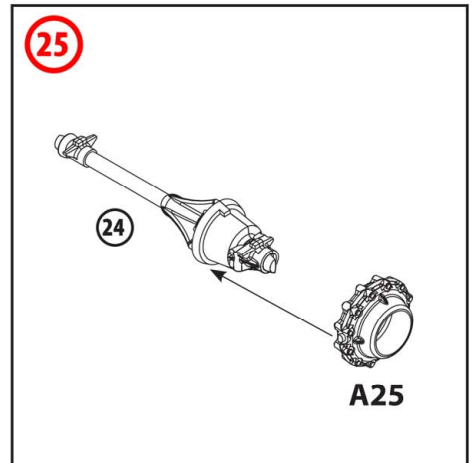
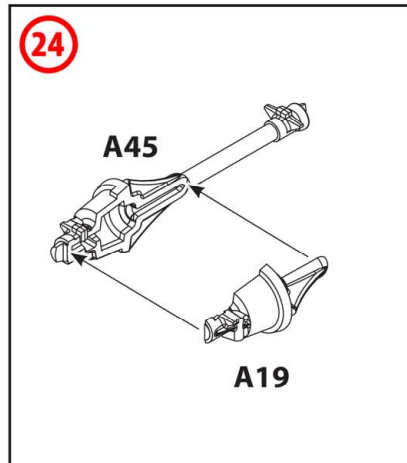
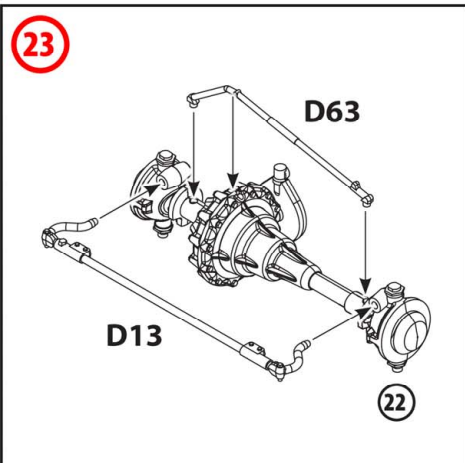
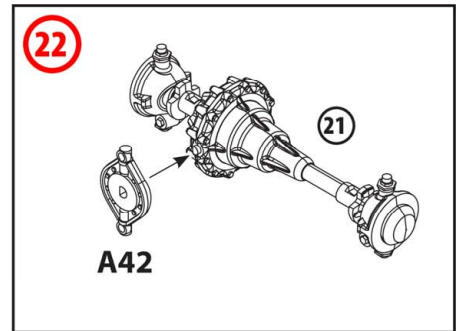
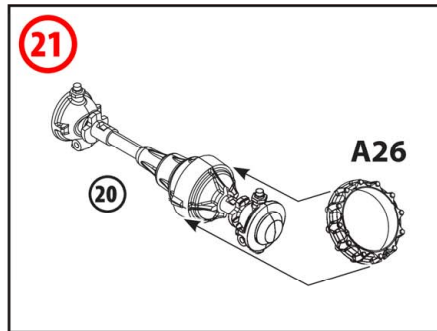
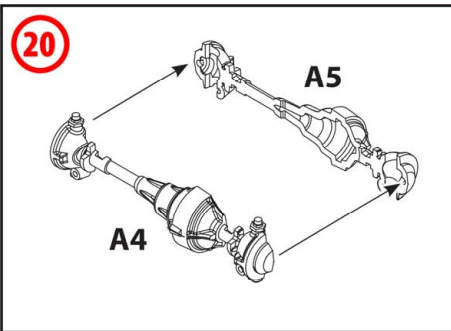
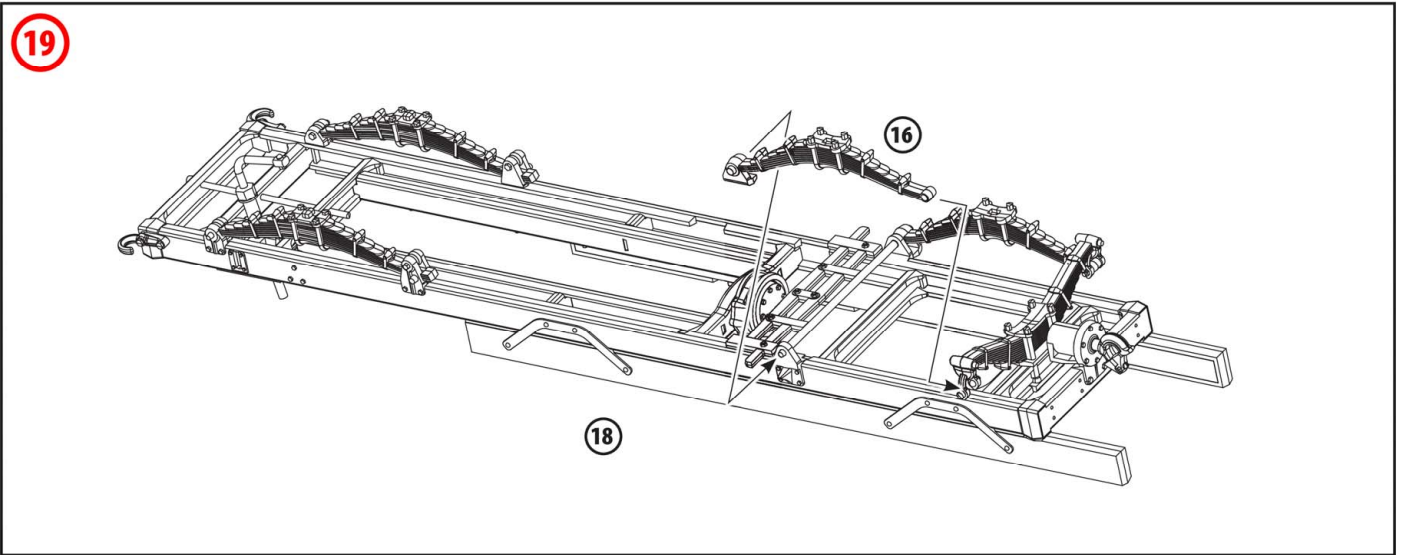




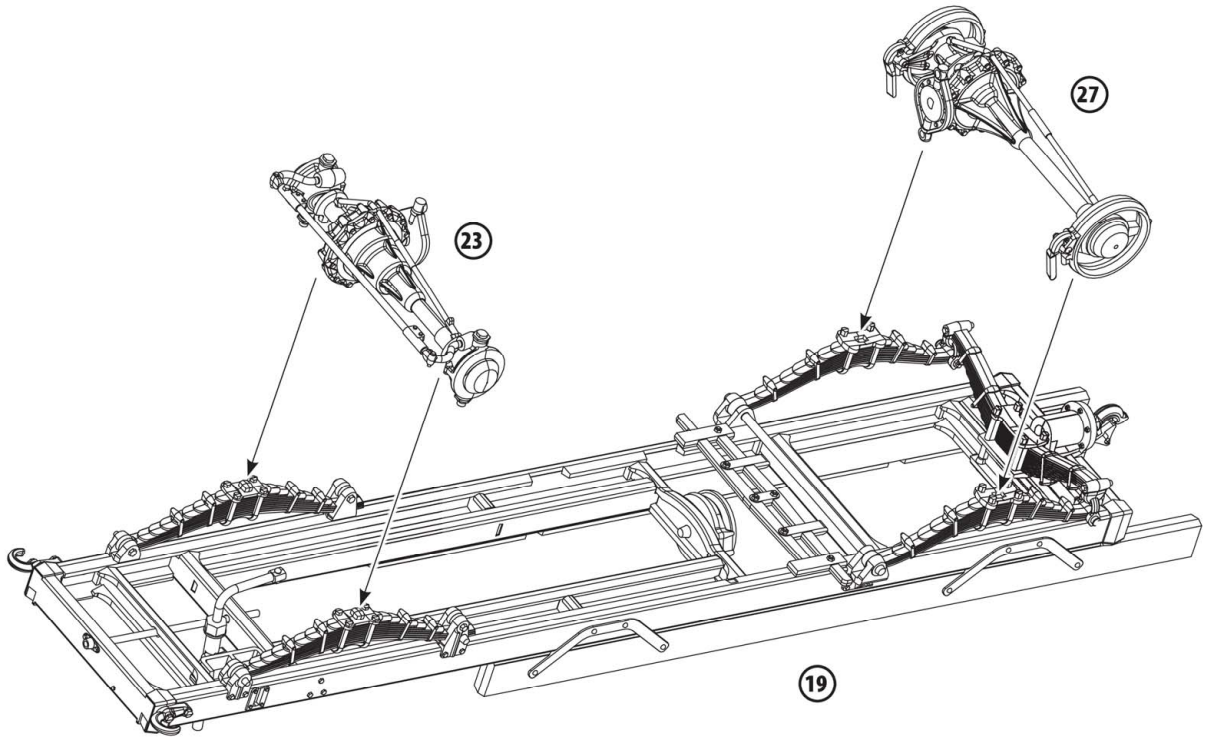




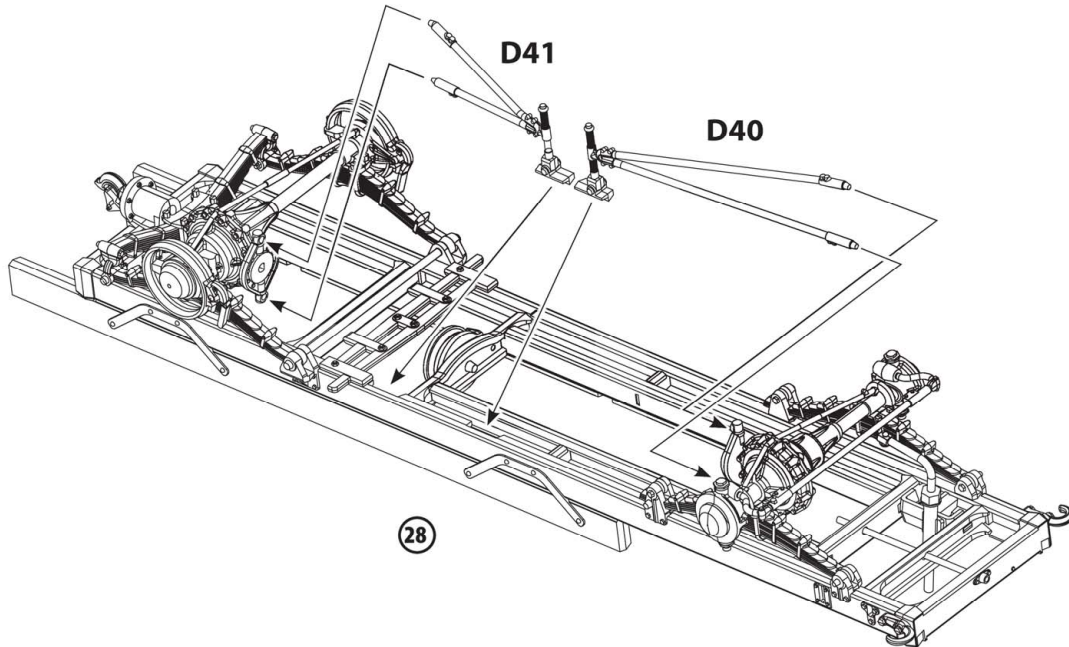




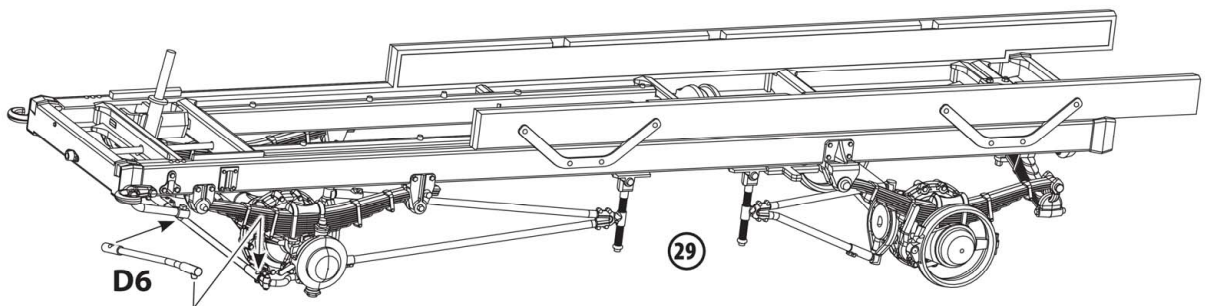
**28**



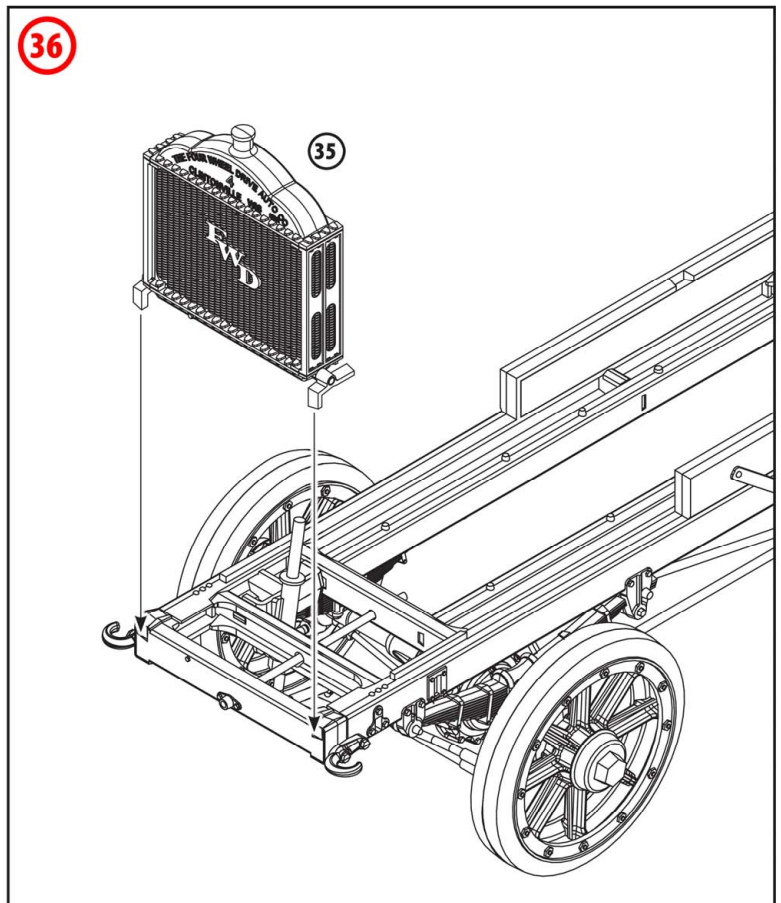
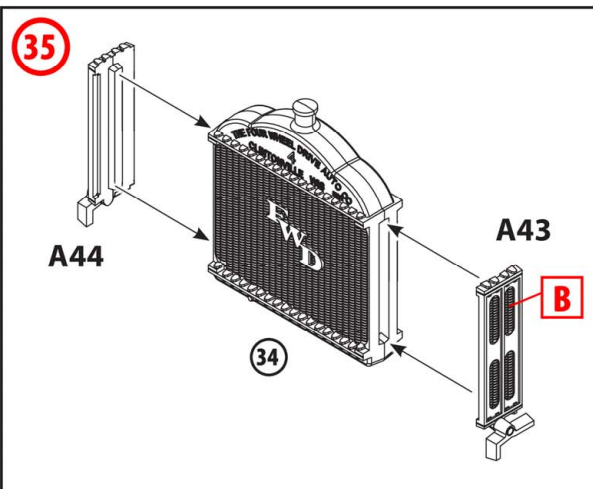
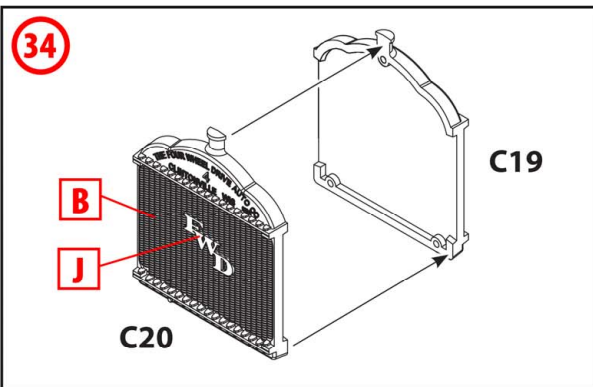
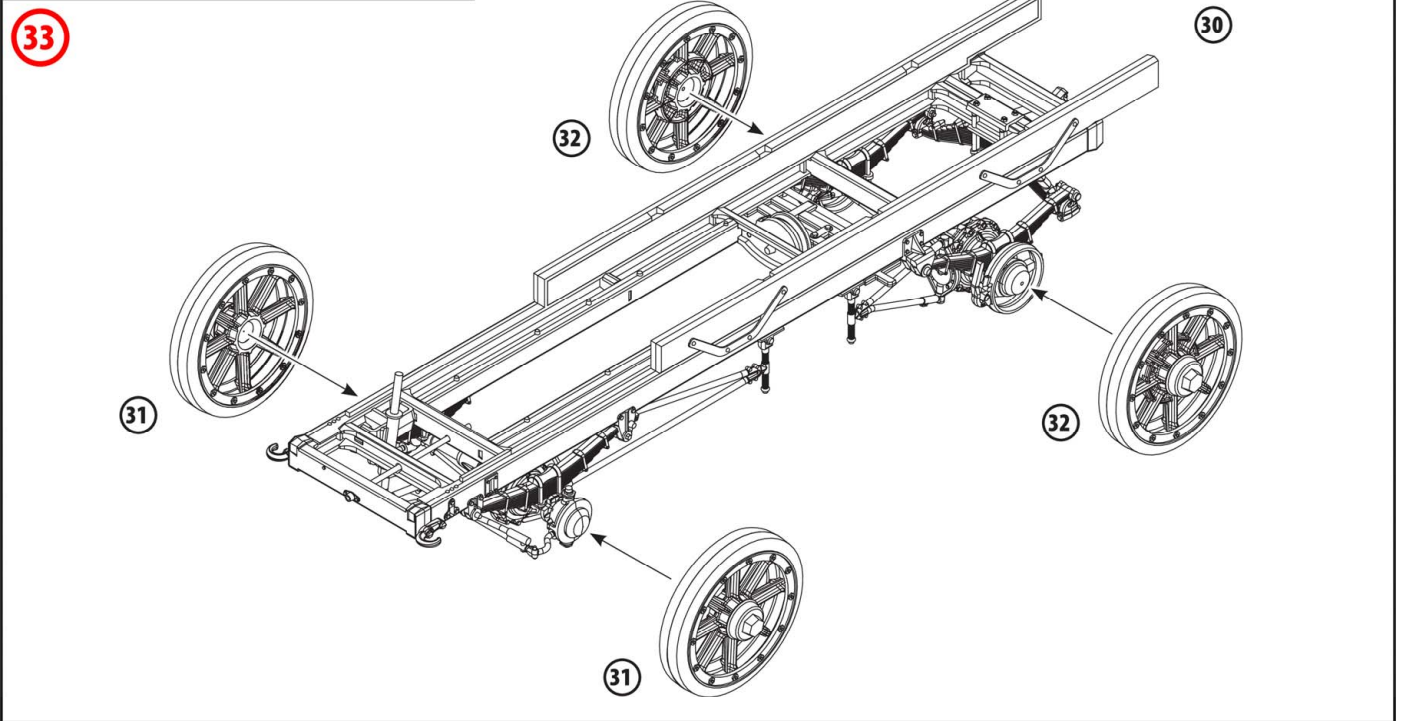
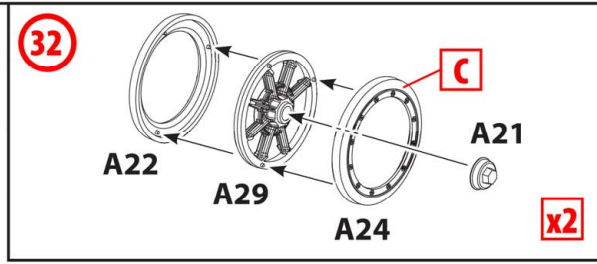
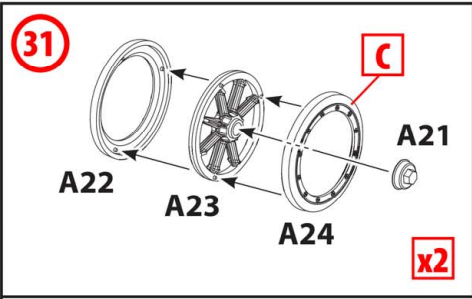
**29**



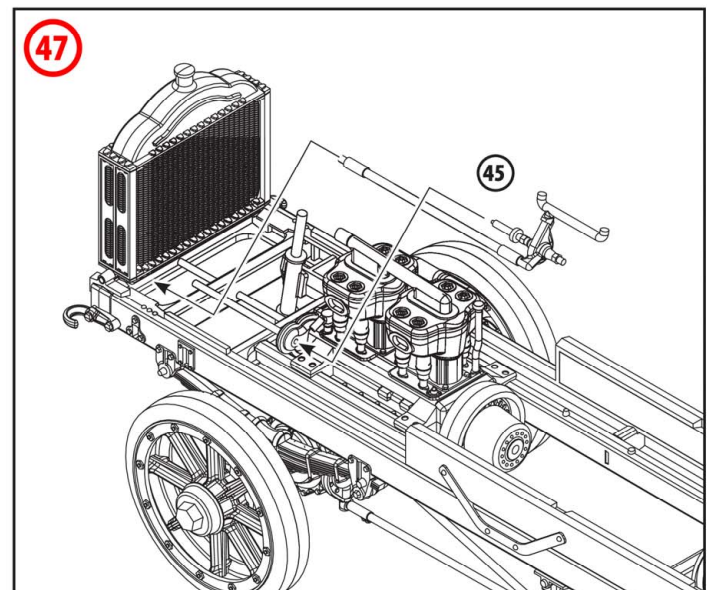
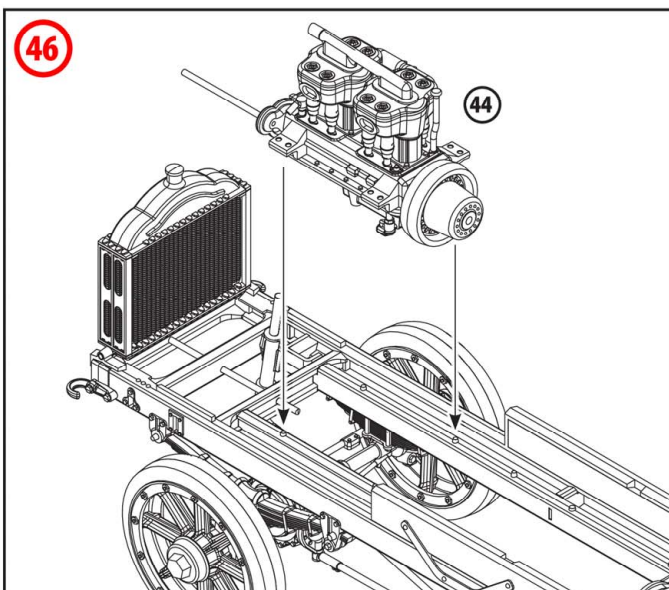
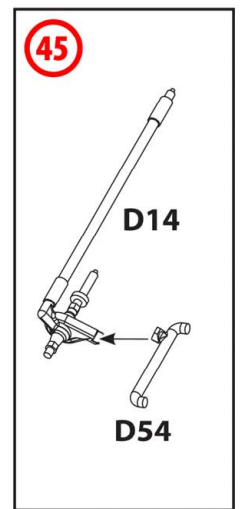
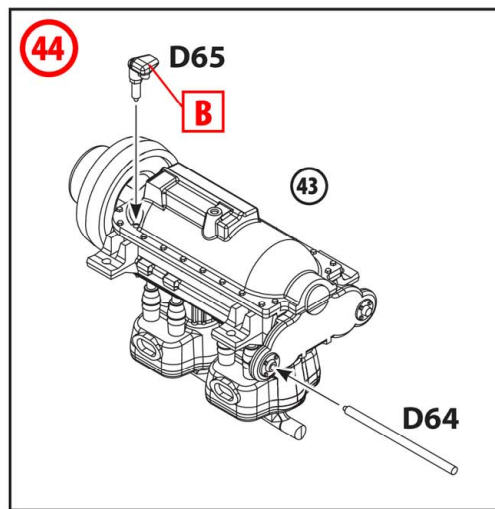
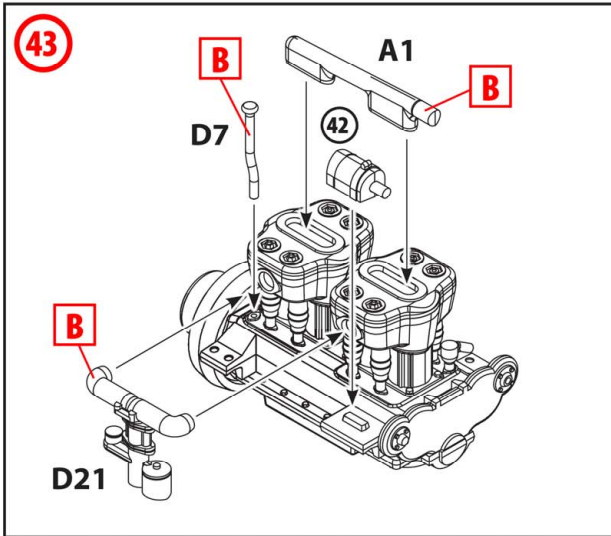
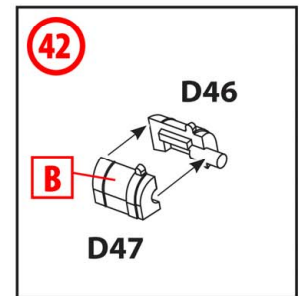
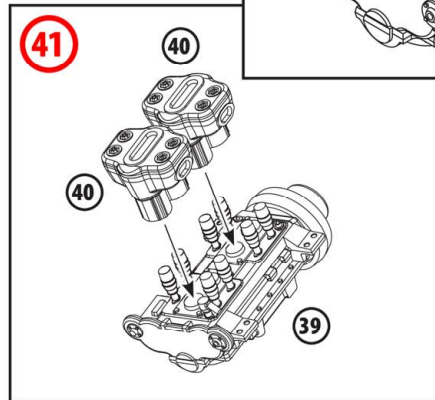
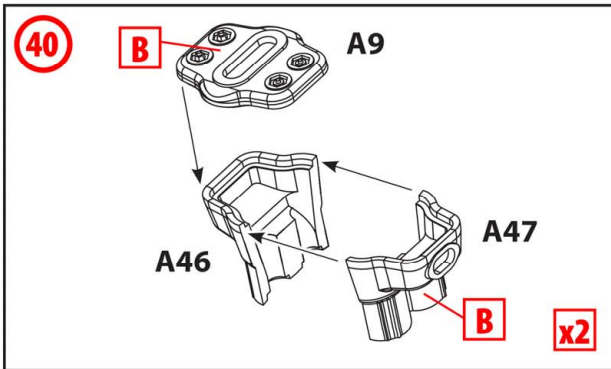
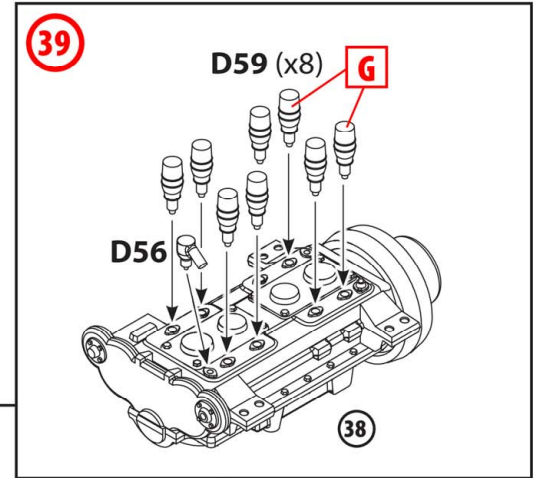
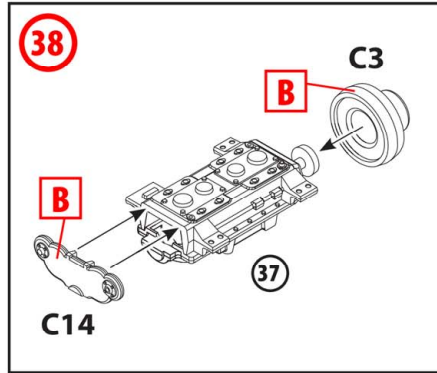
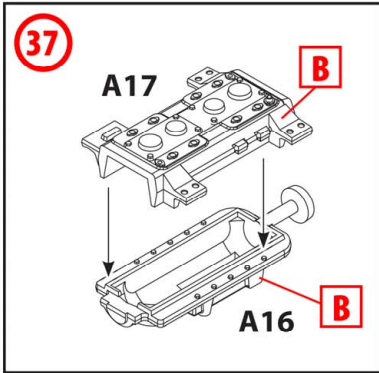
**30**

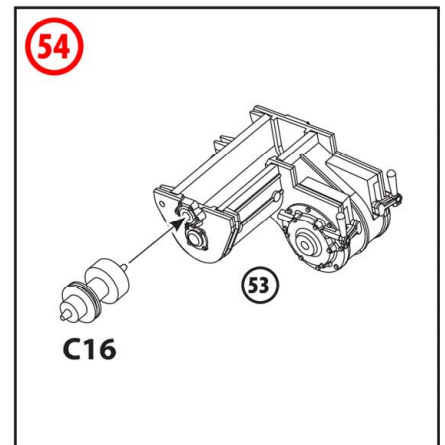
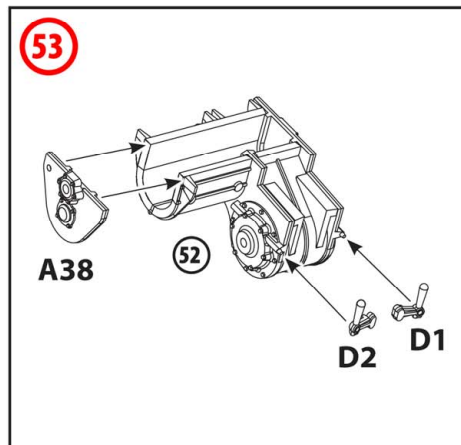
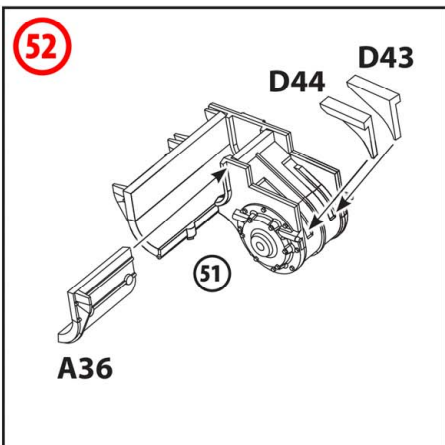
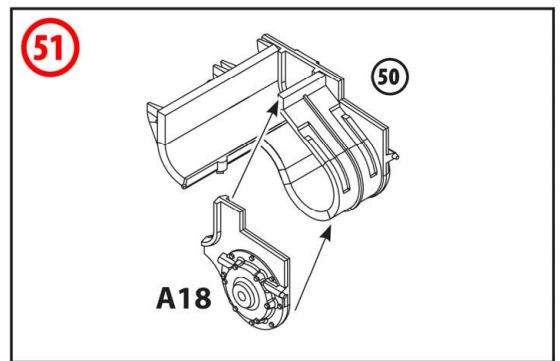
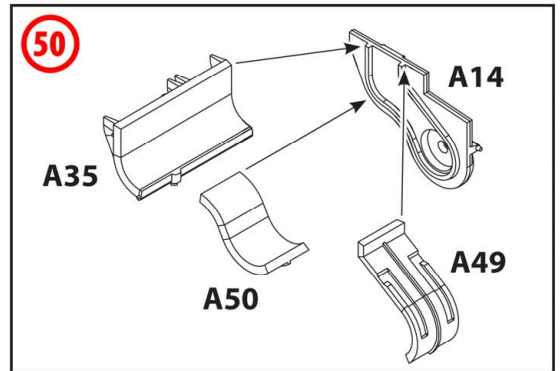
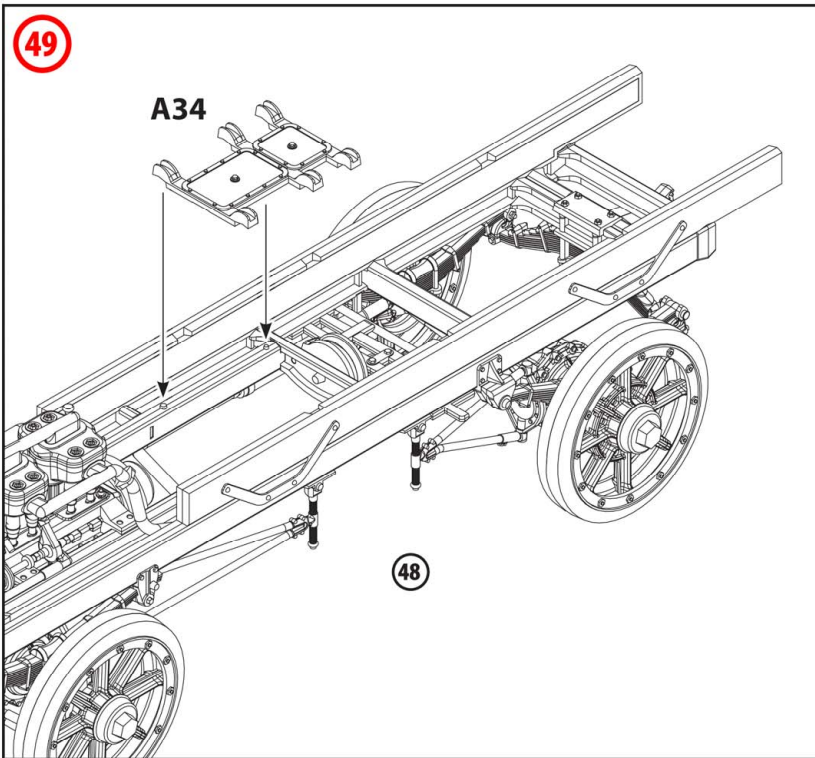
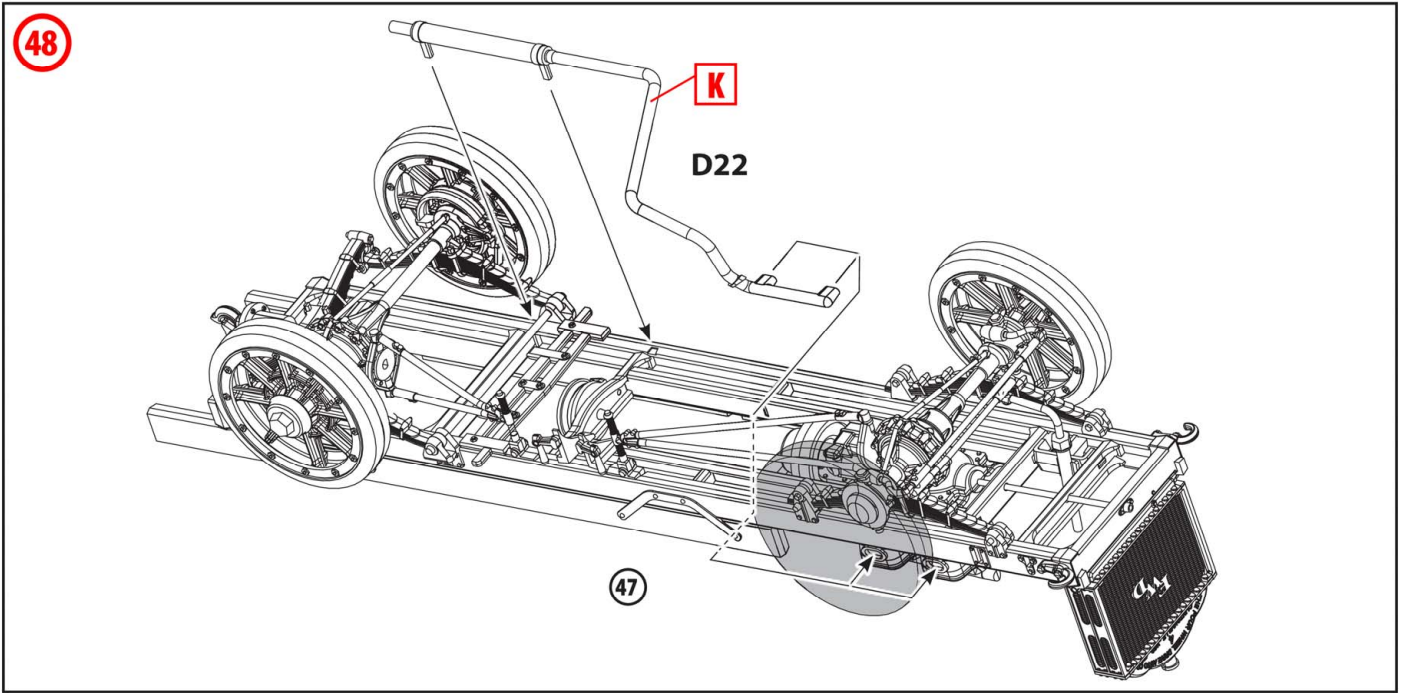




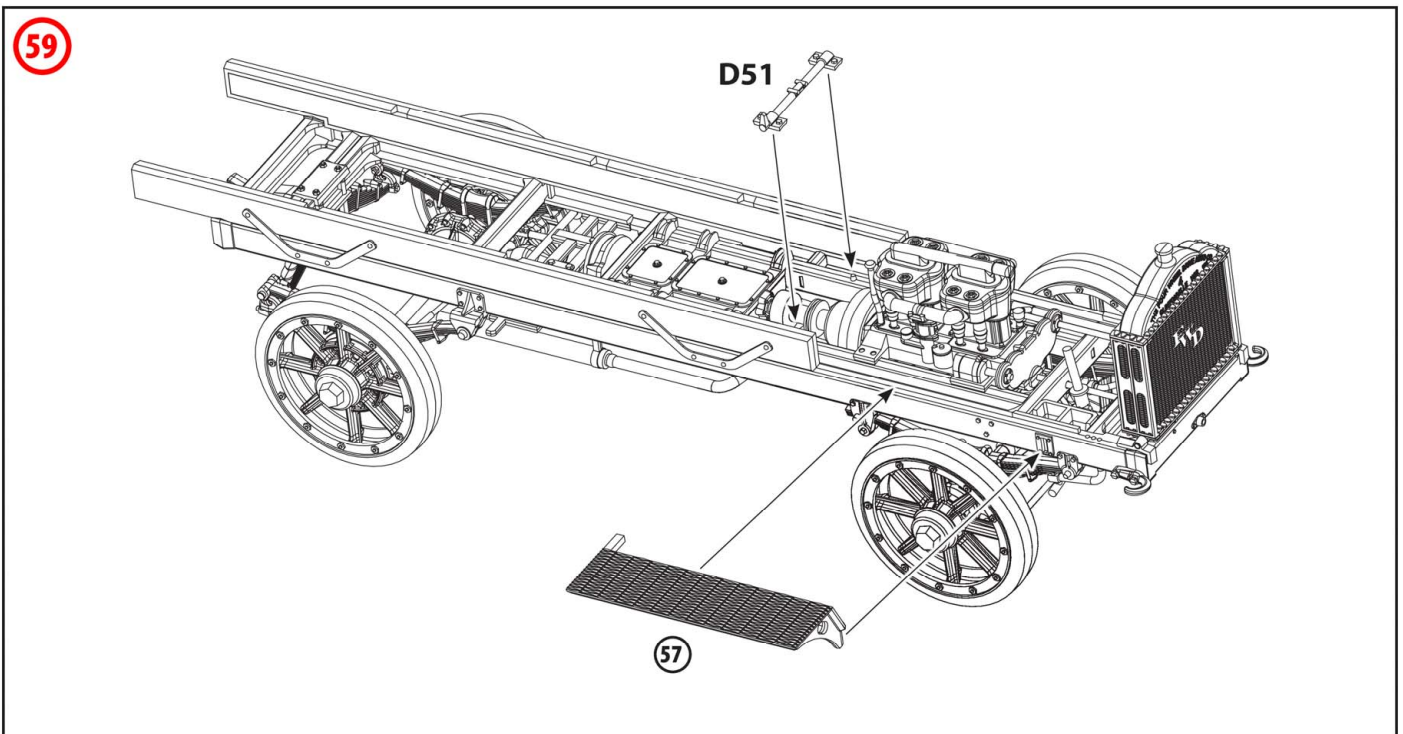
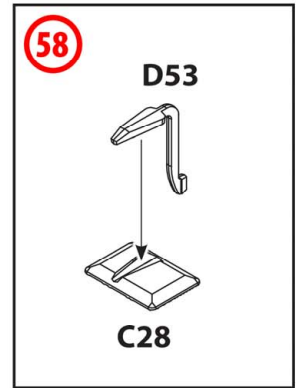
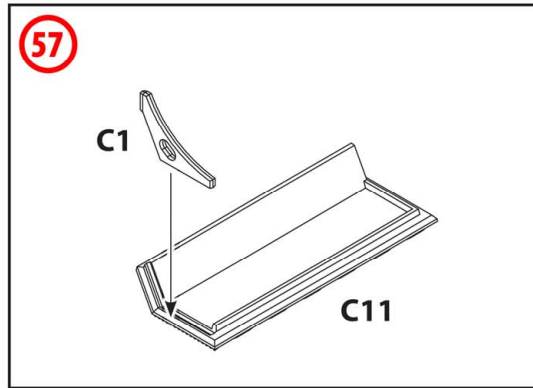
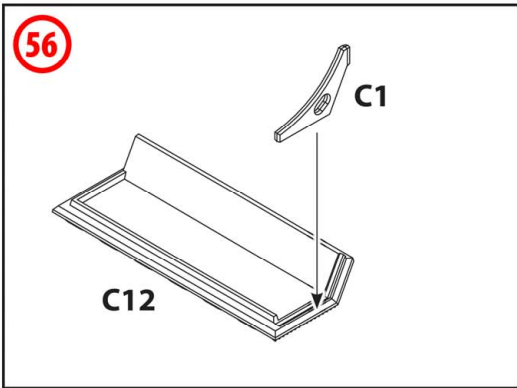
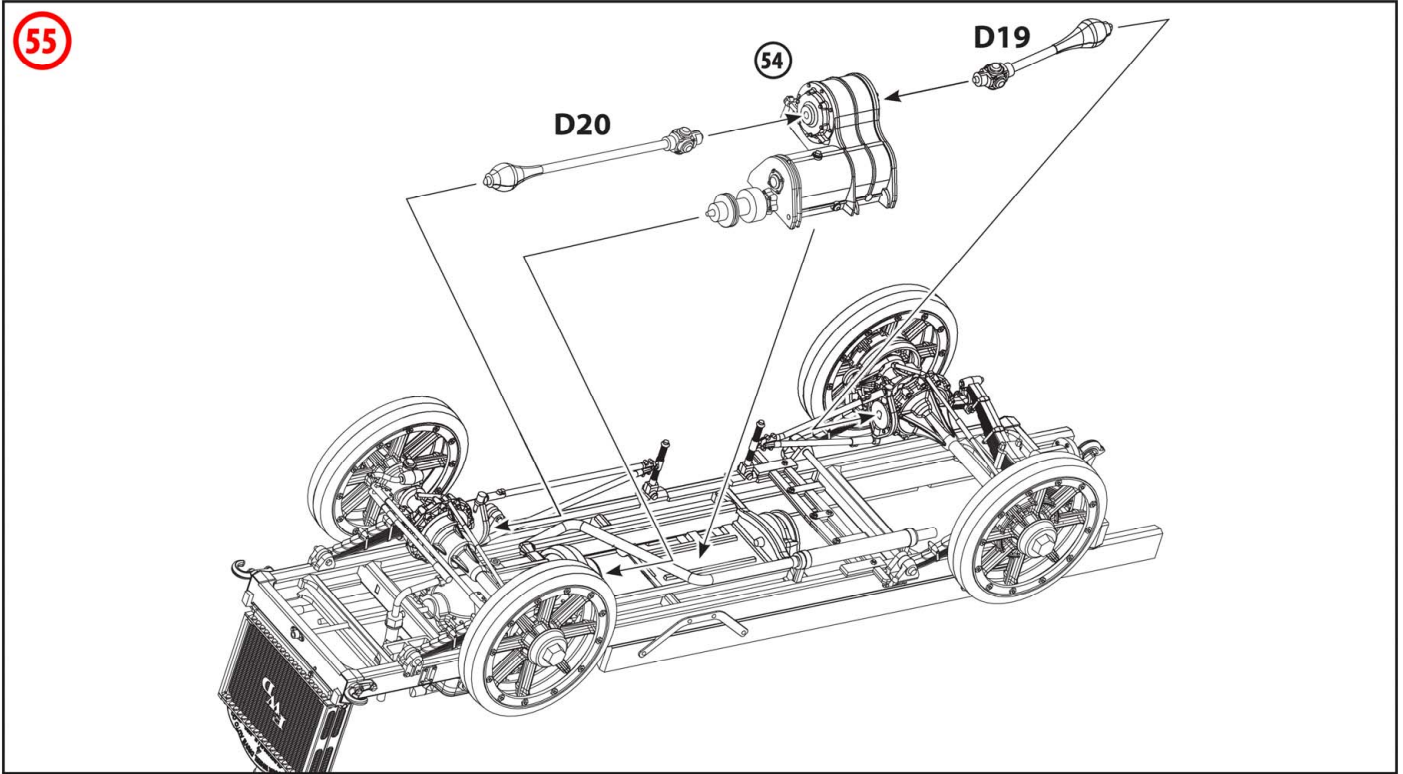




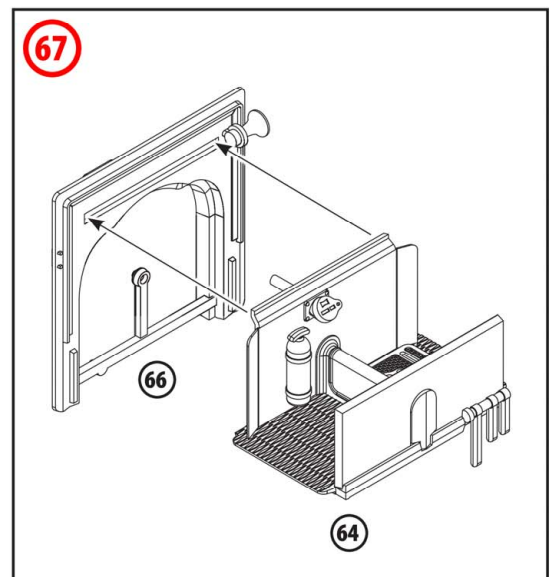
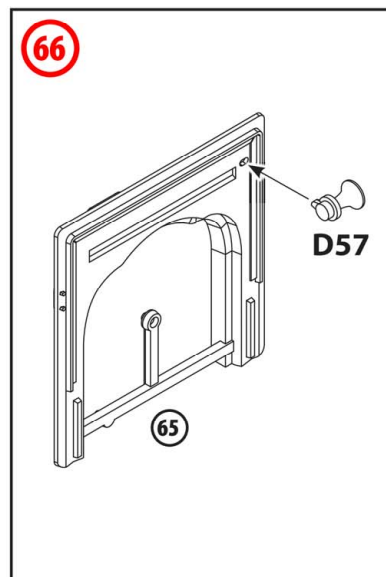
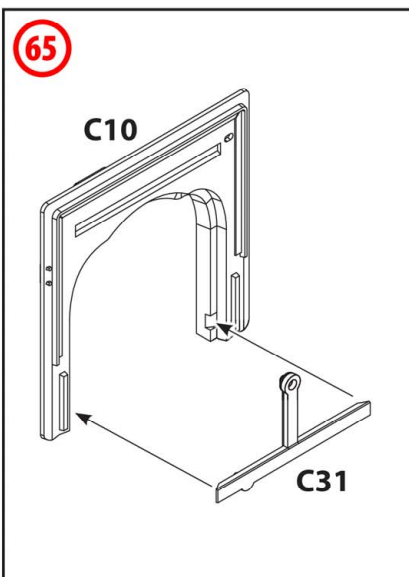
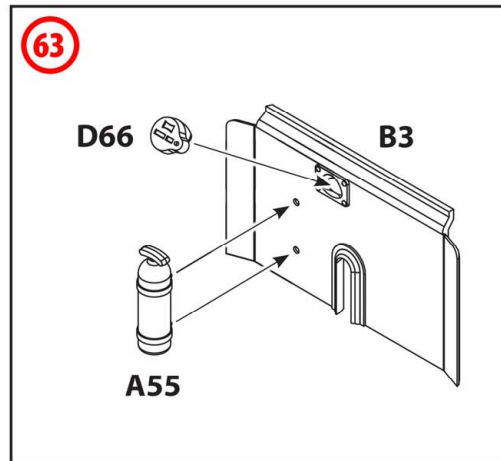
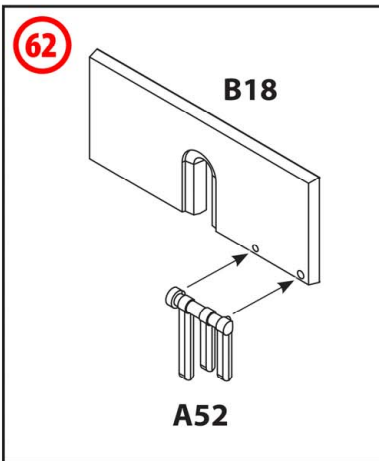
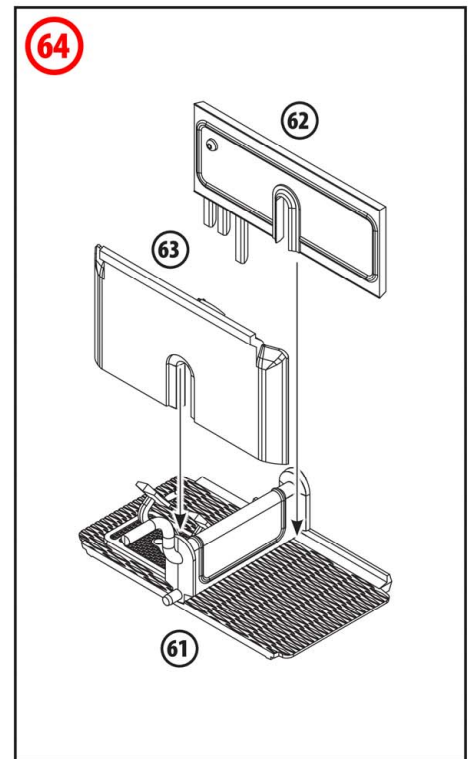
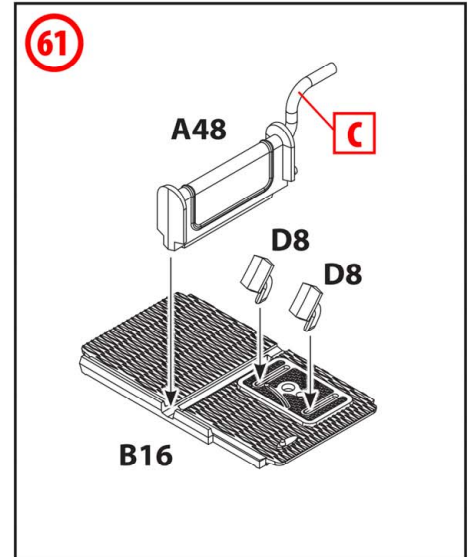
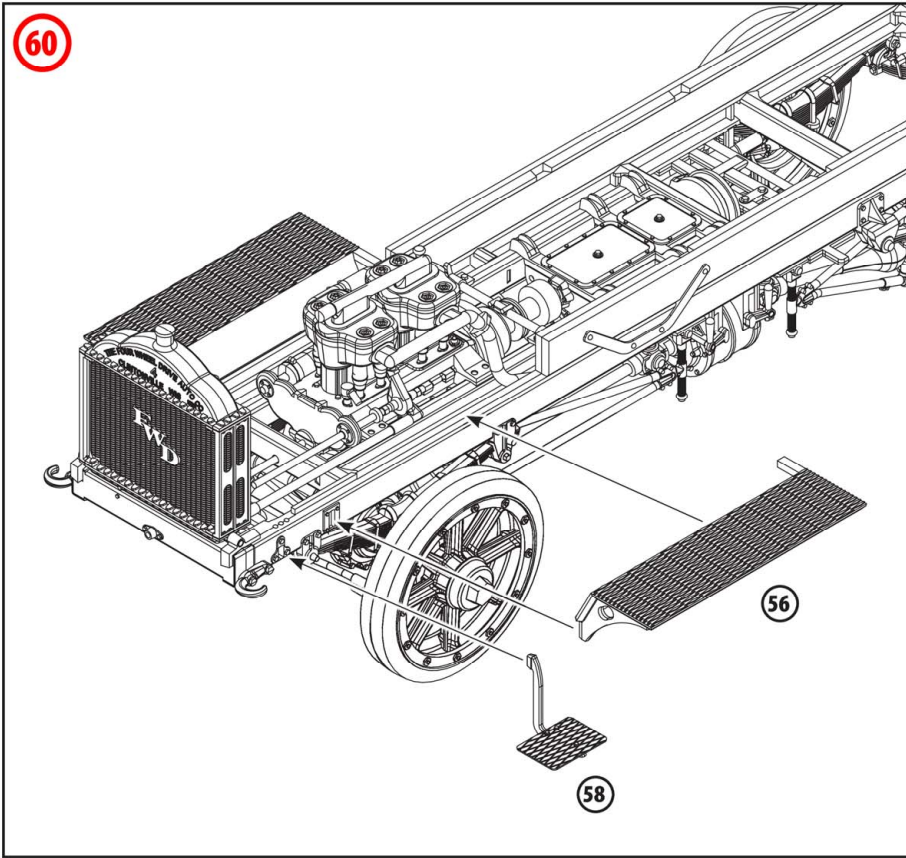


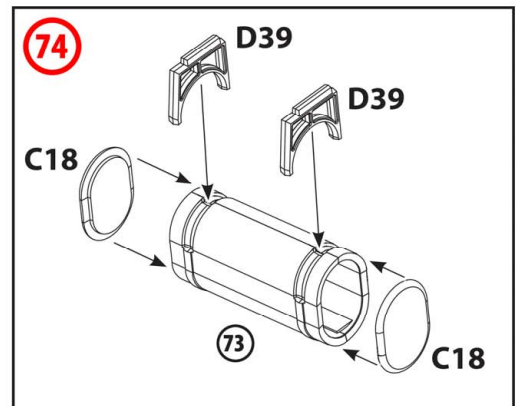
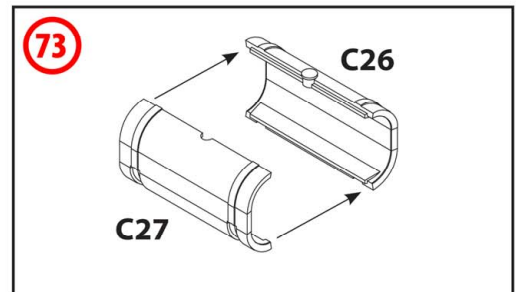
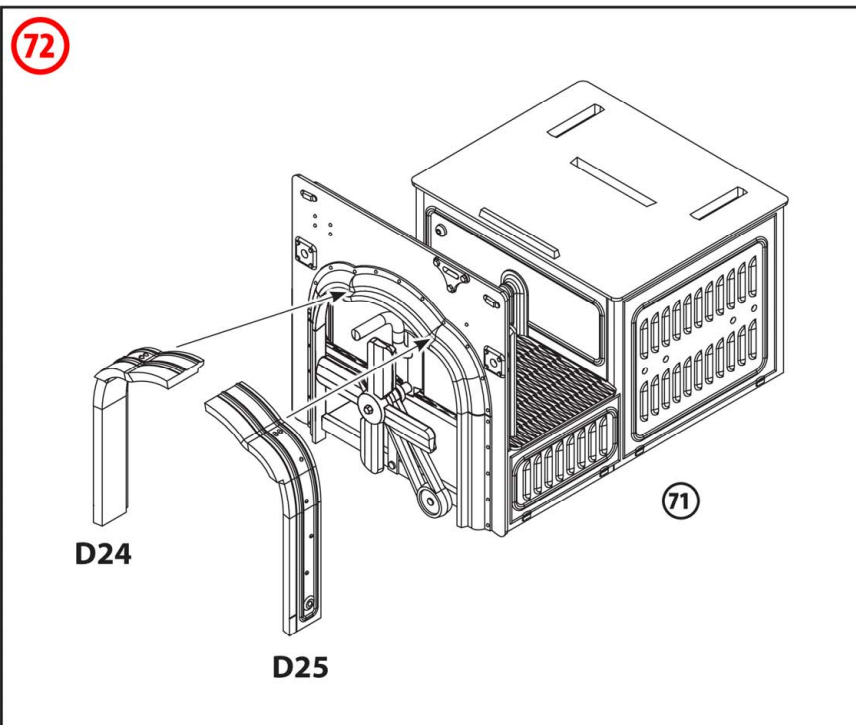
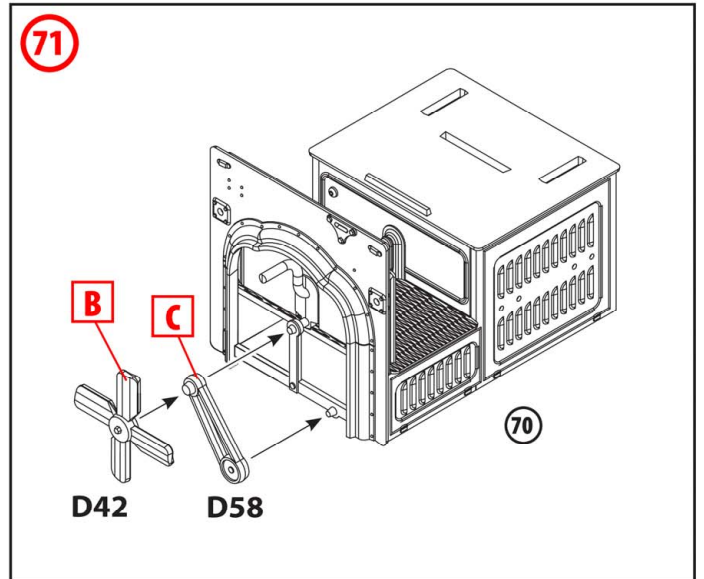
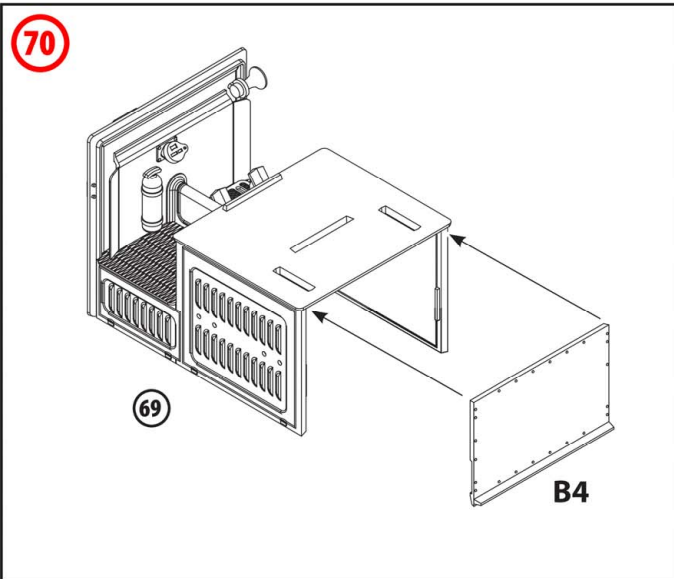
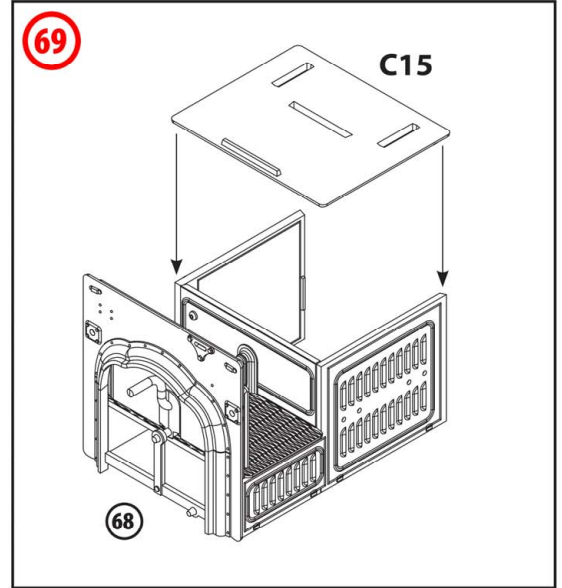
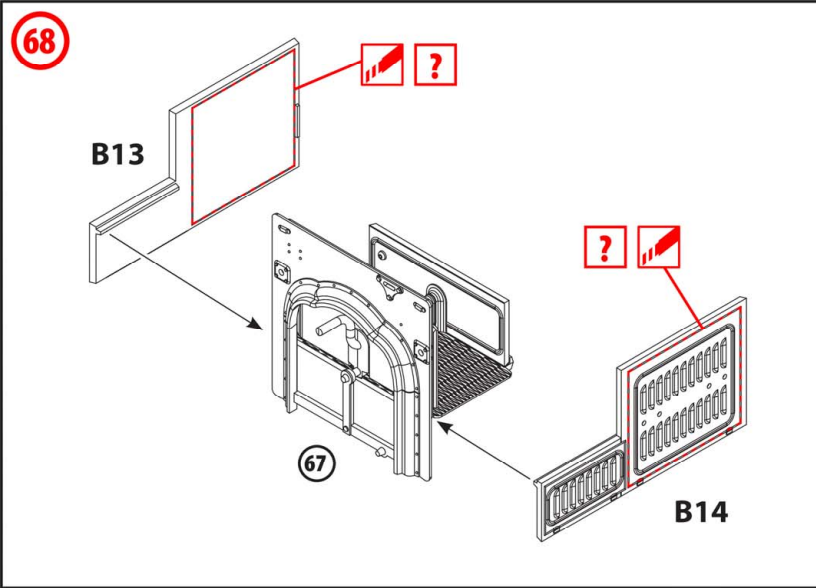


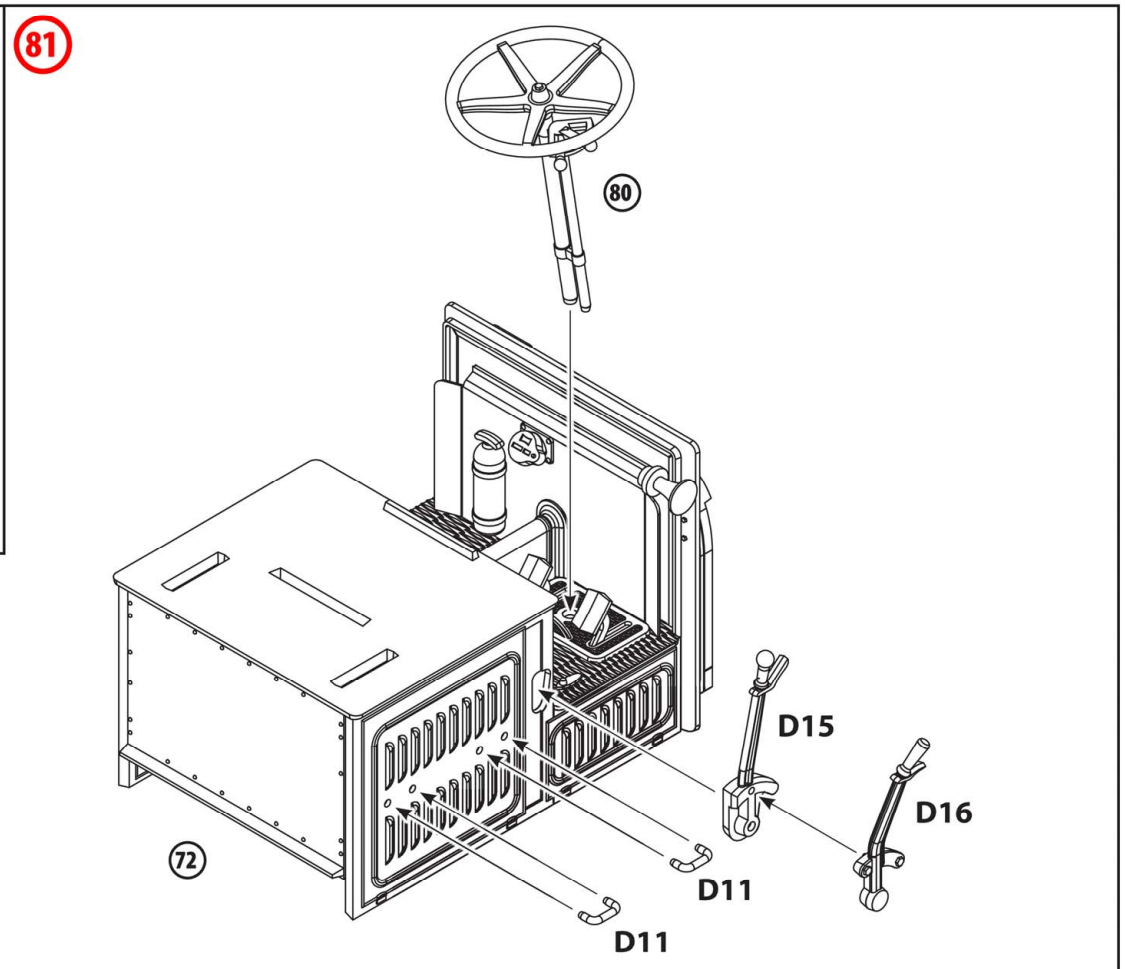
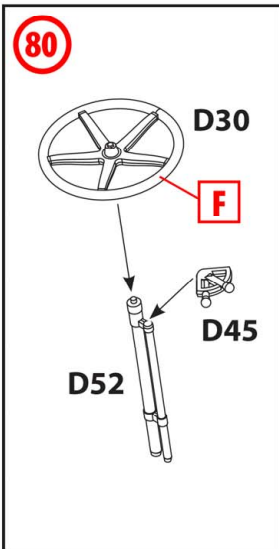
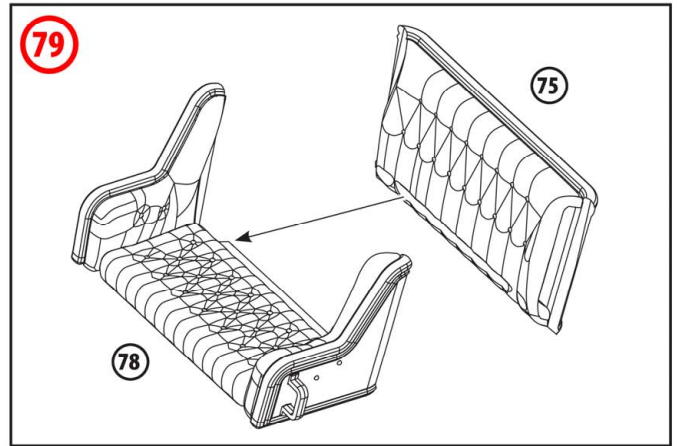
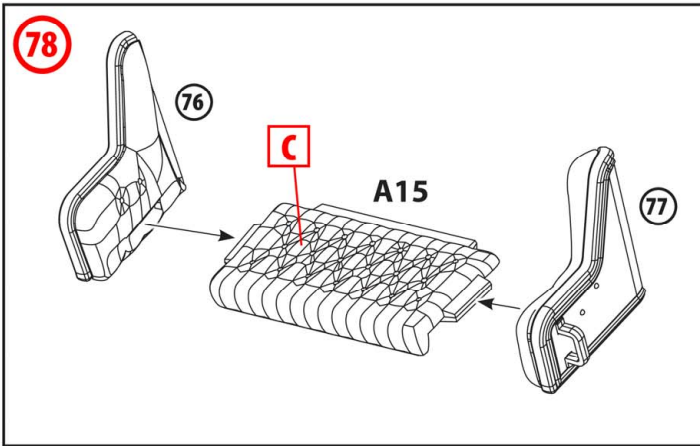
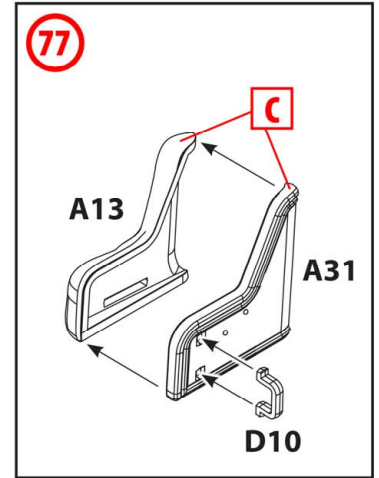
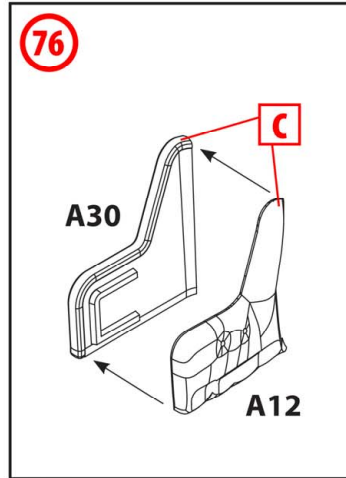
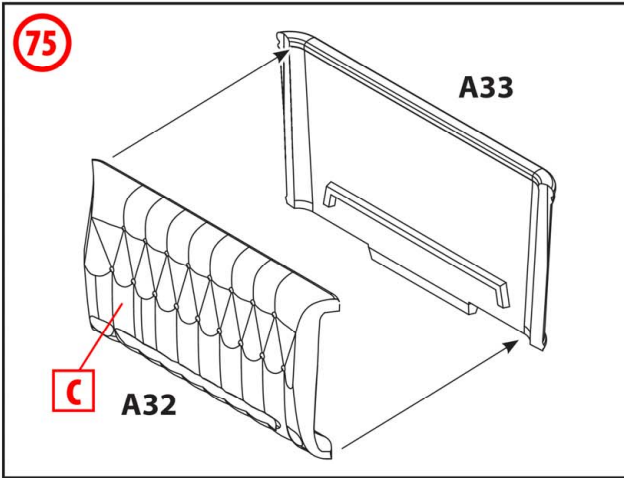




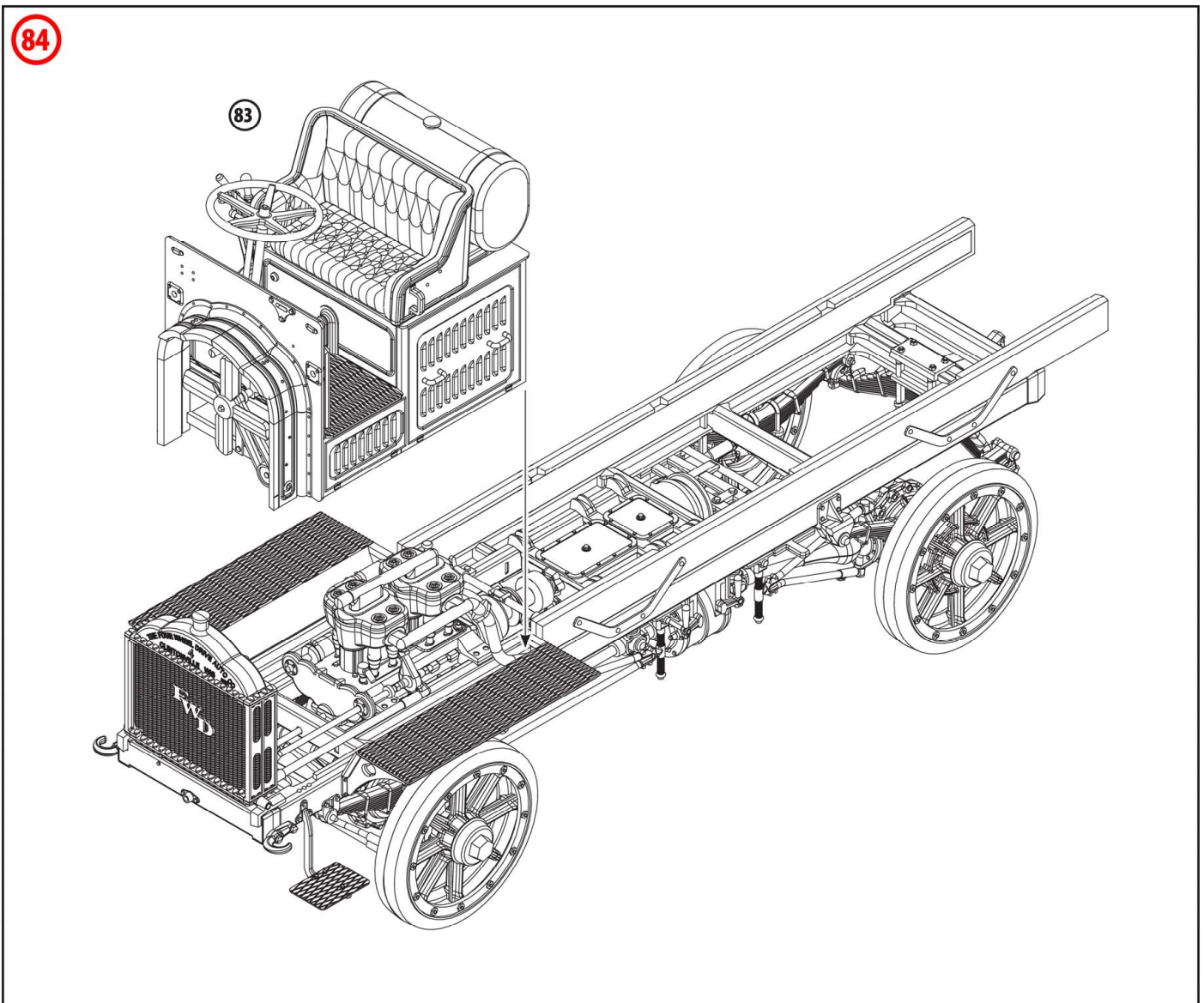
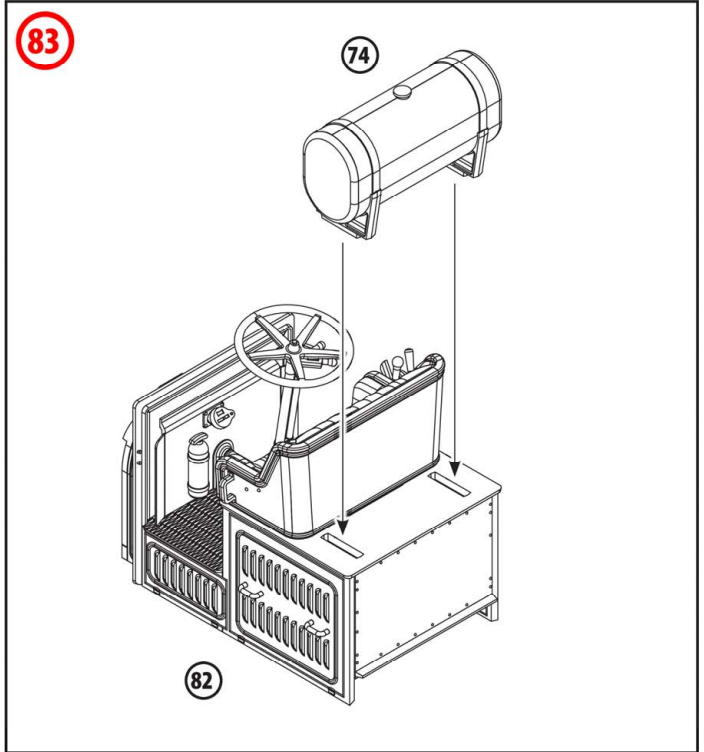
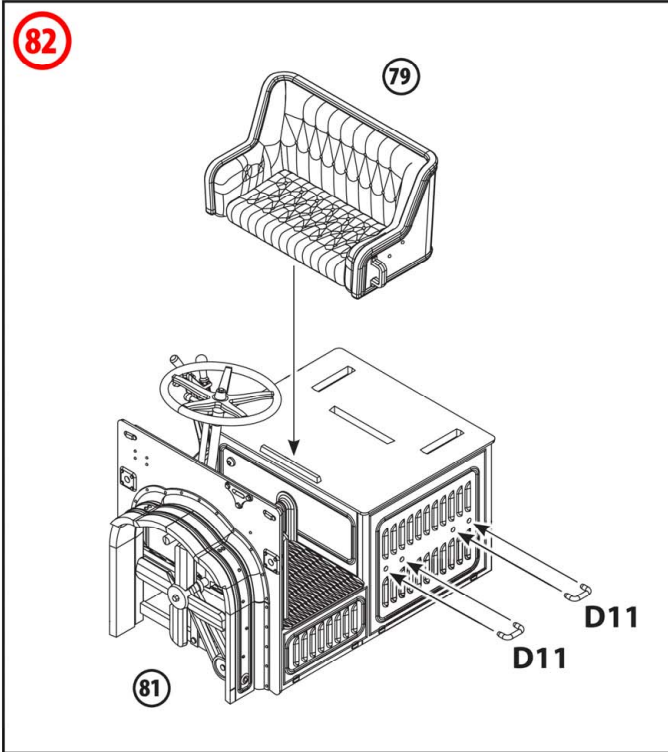


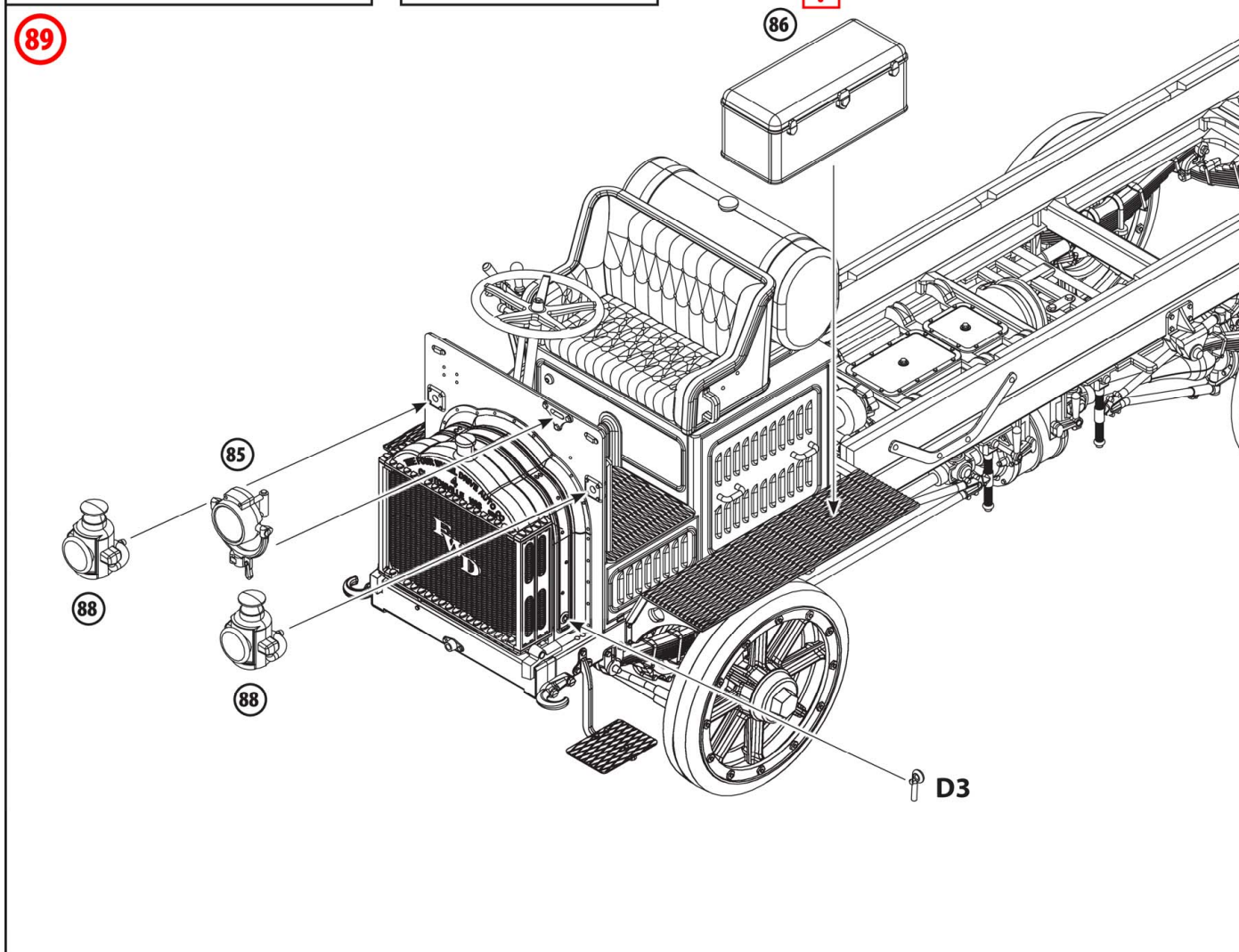
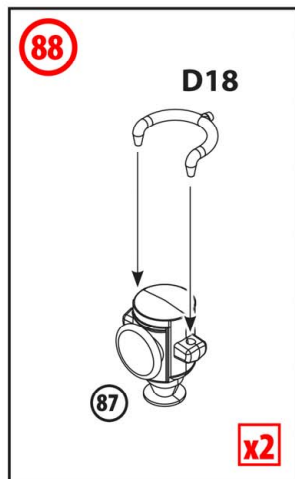
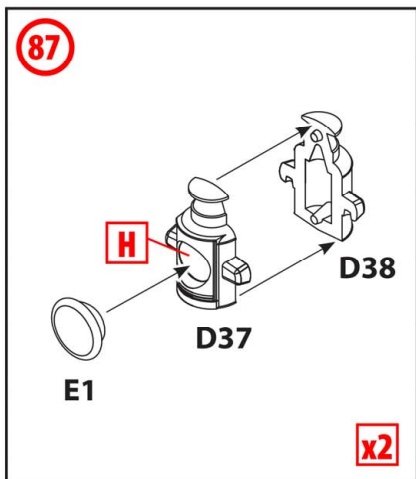
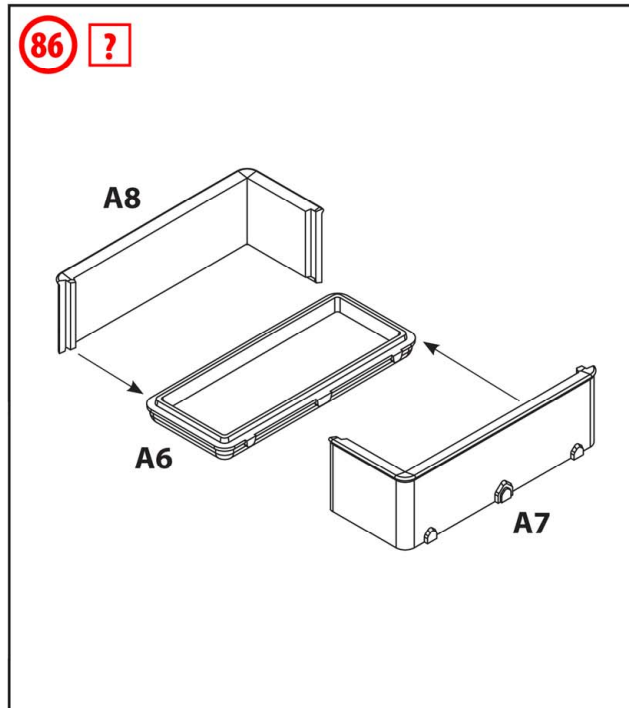
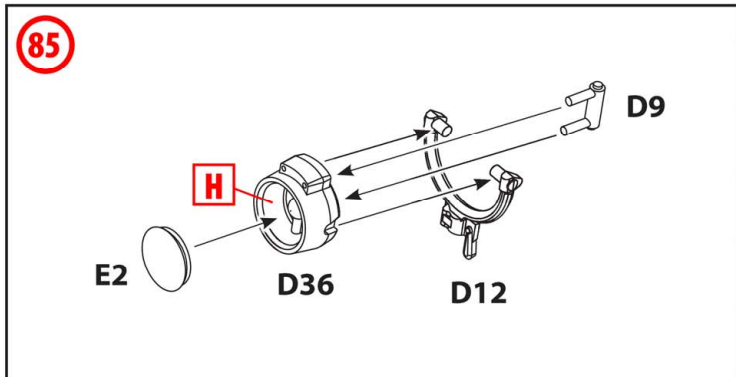




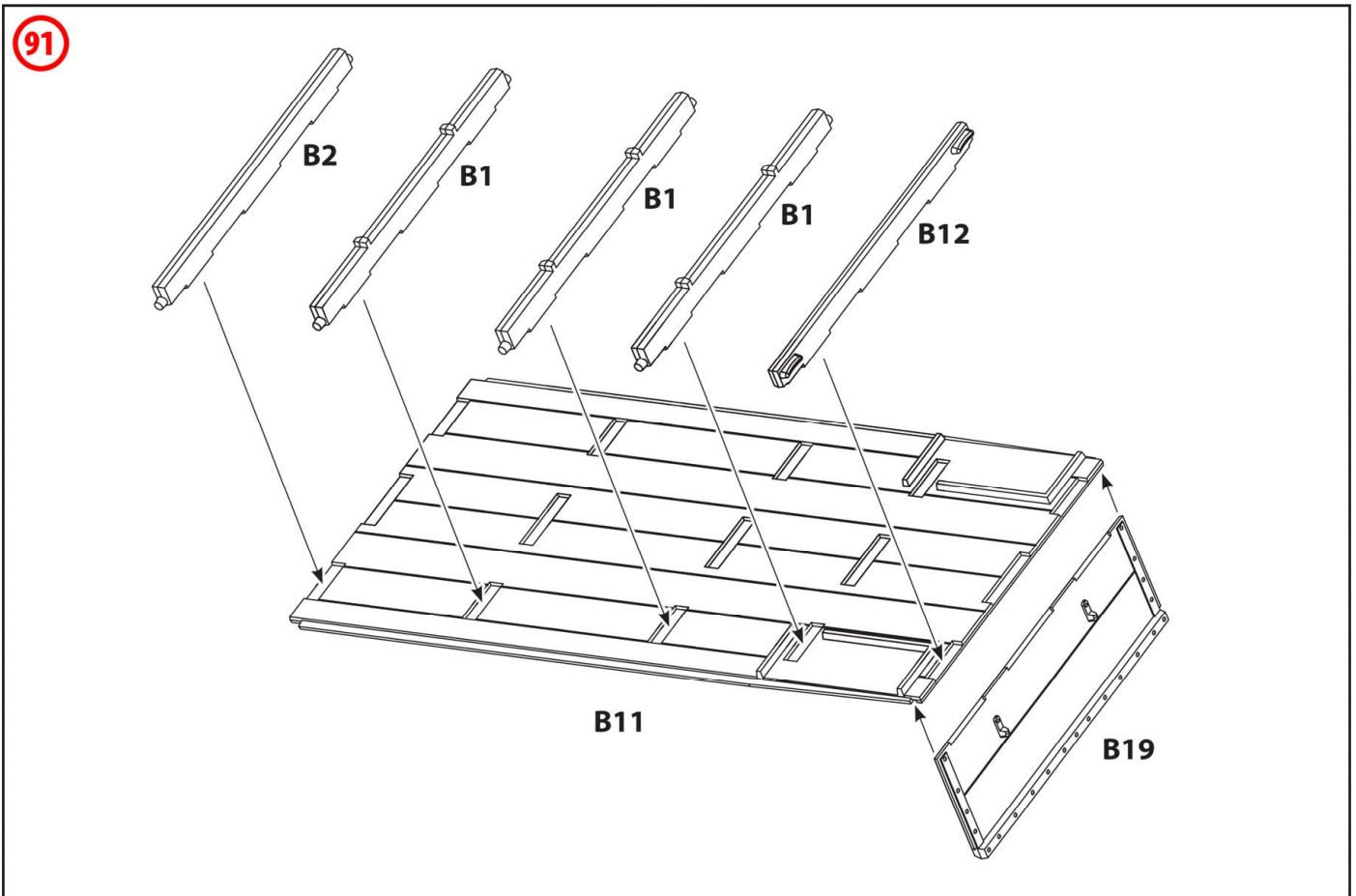
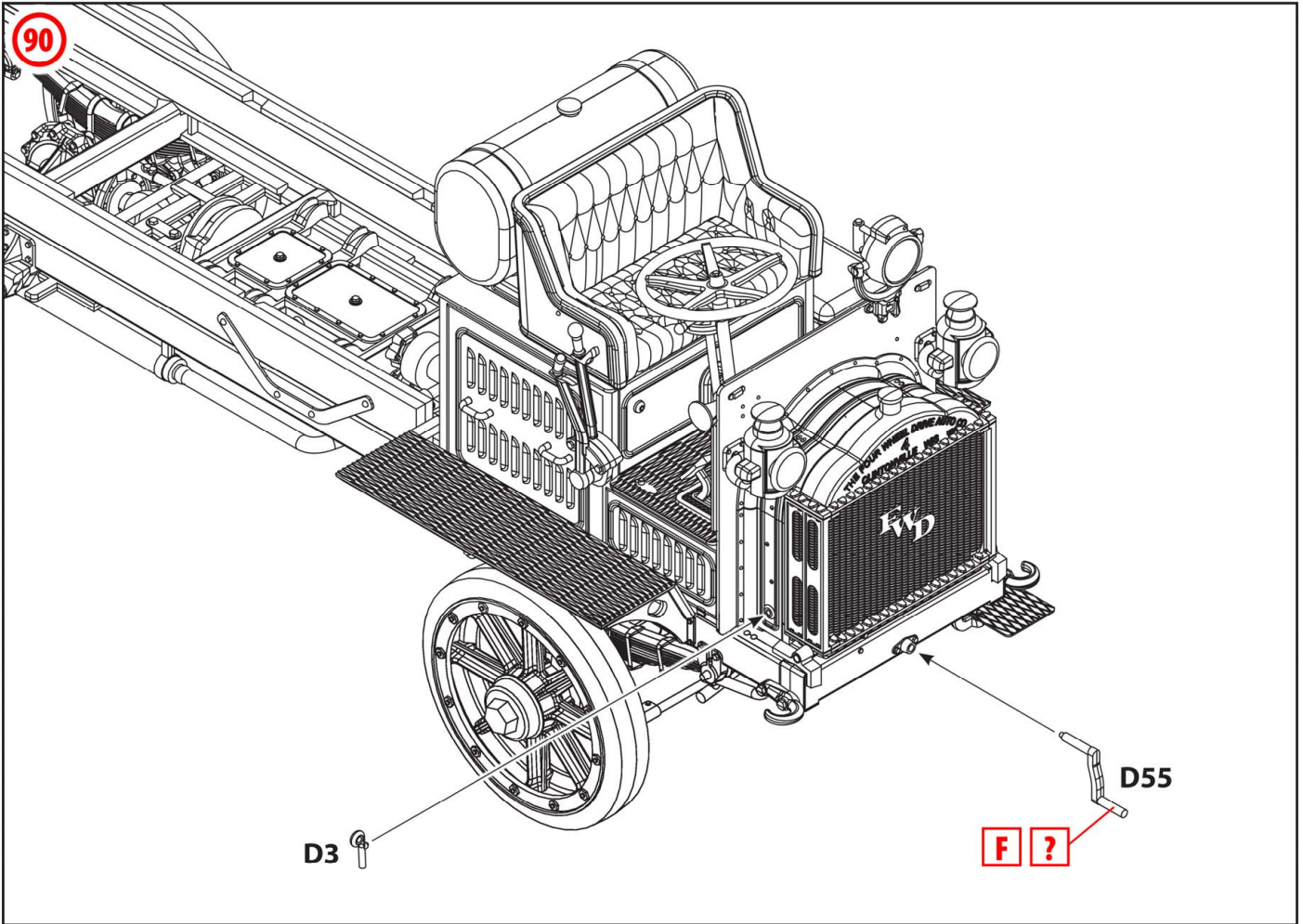




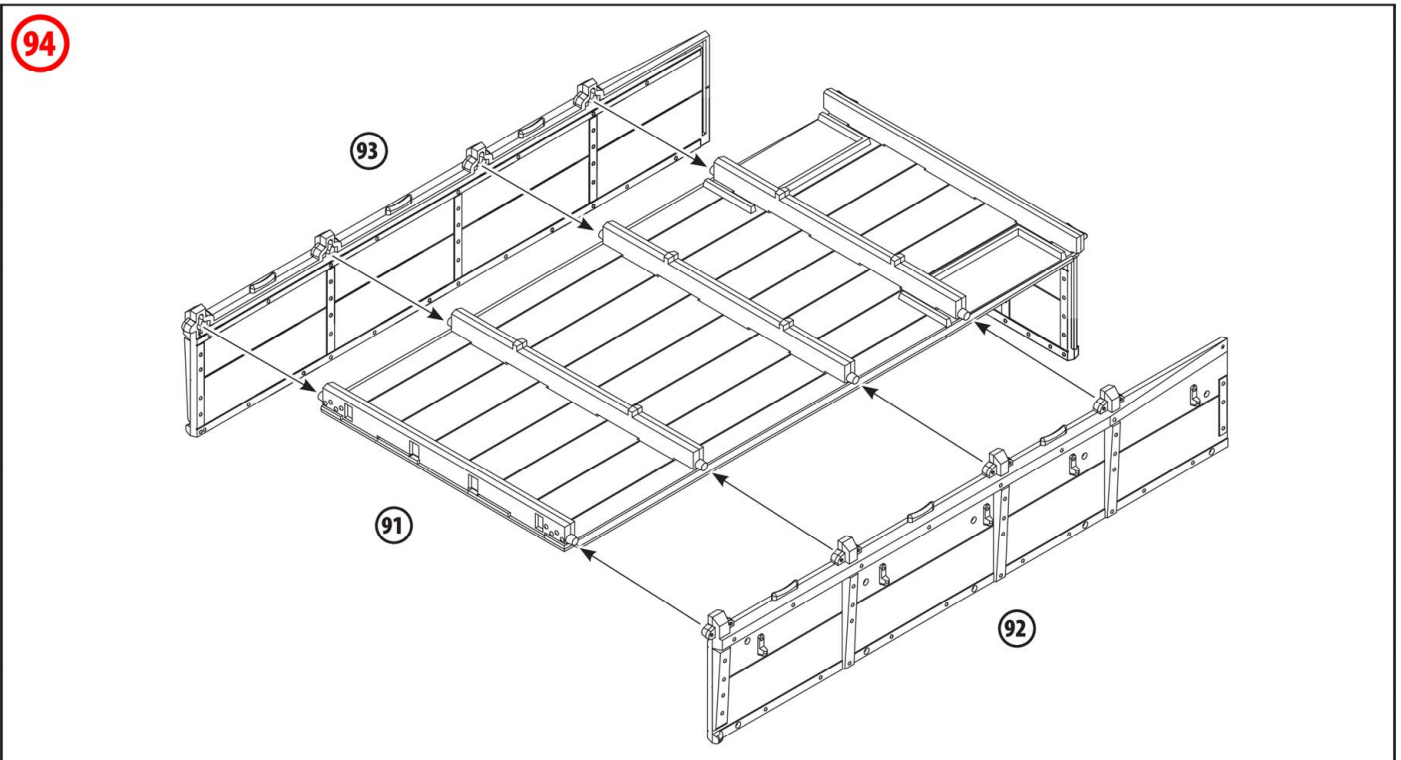
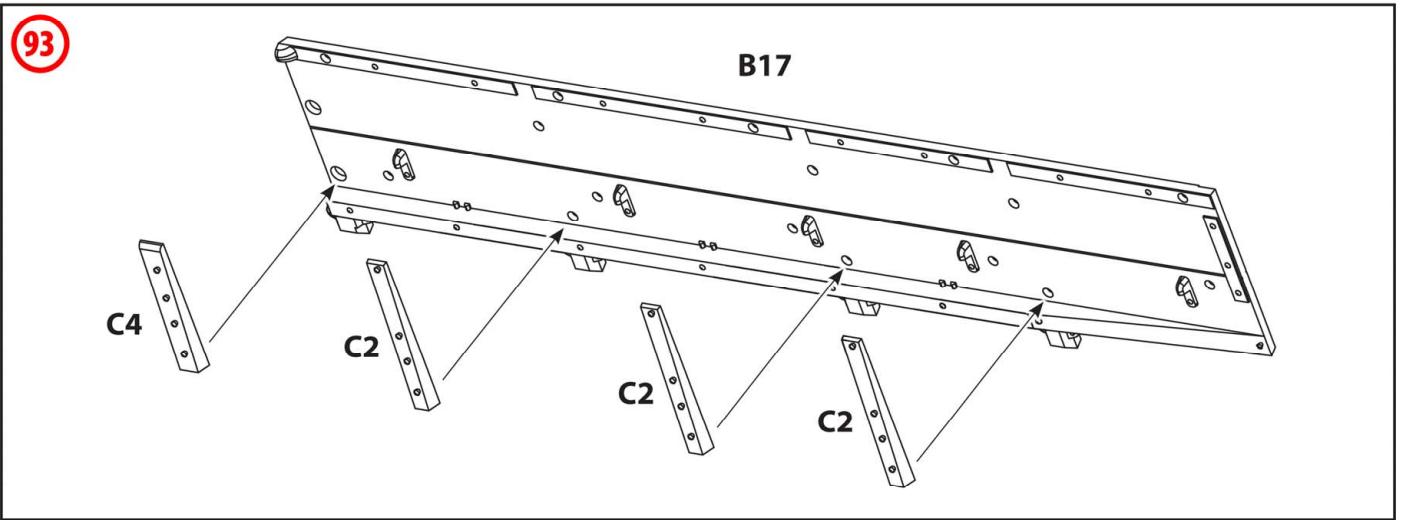
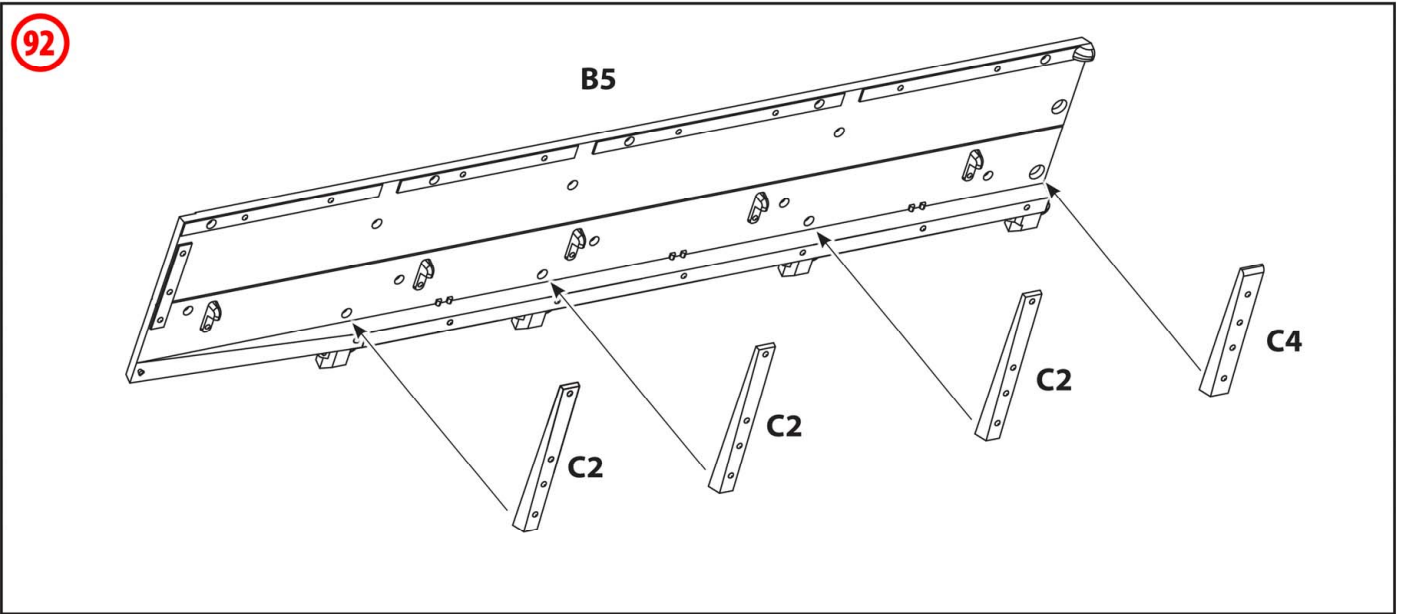


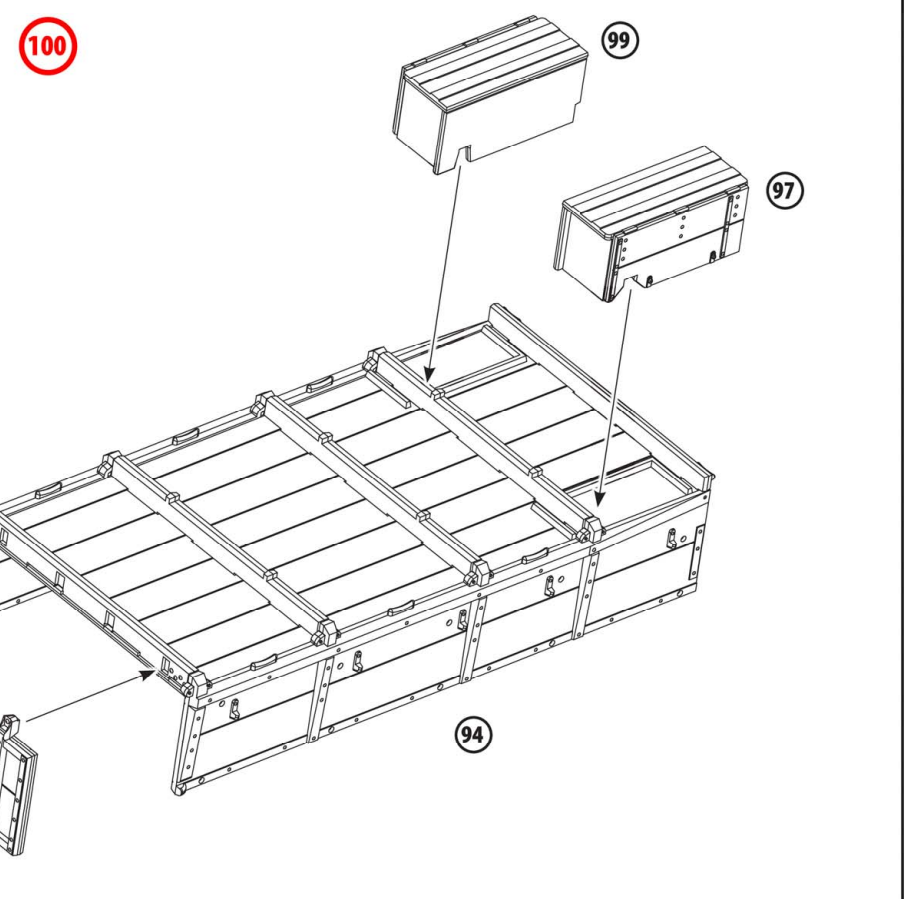
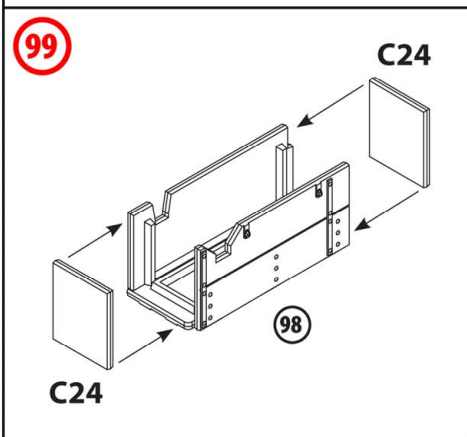
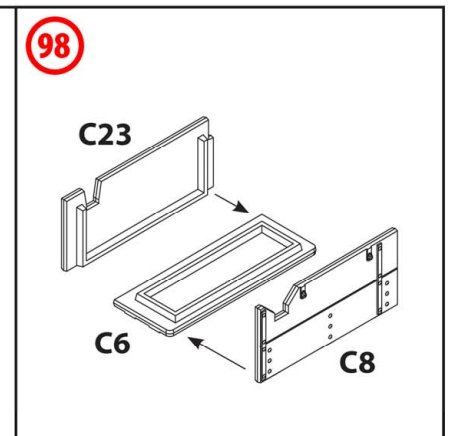
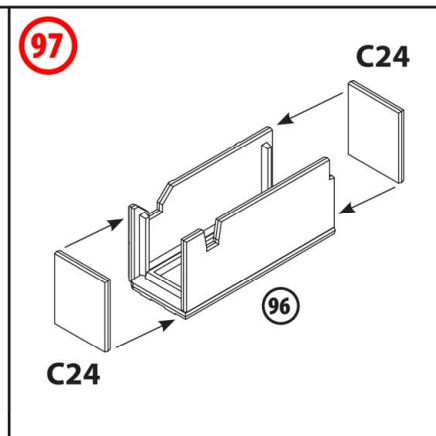
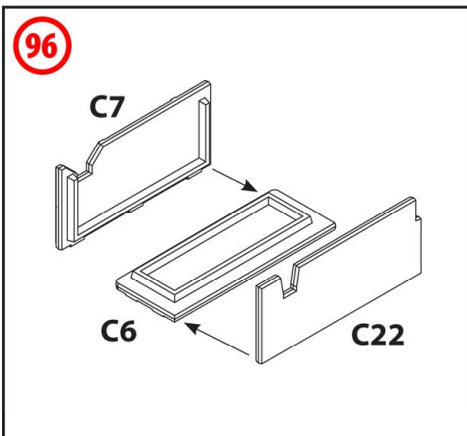
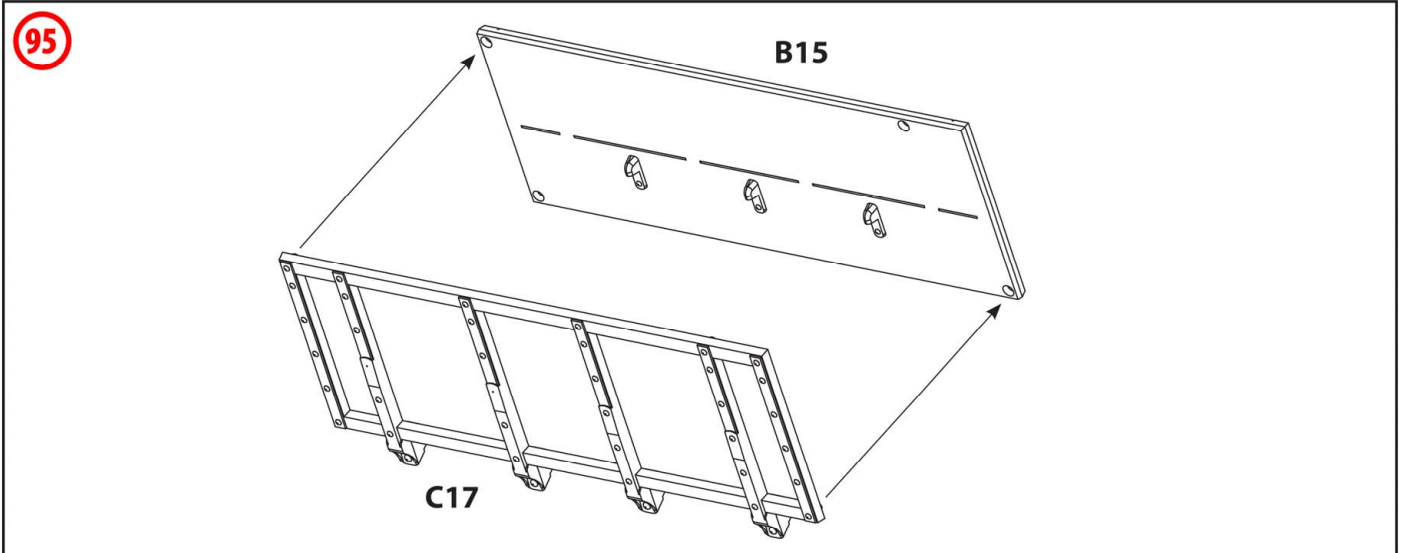


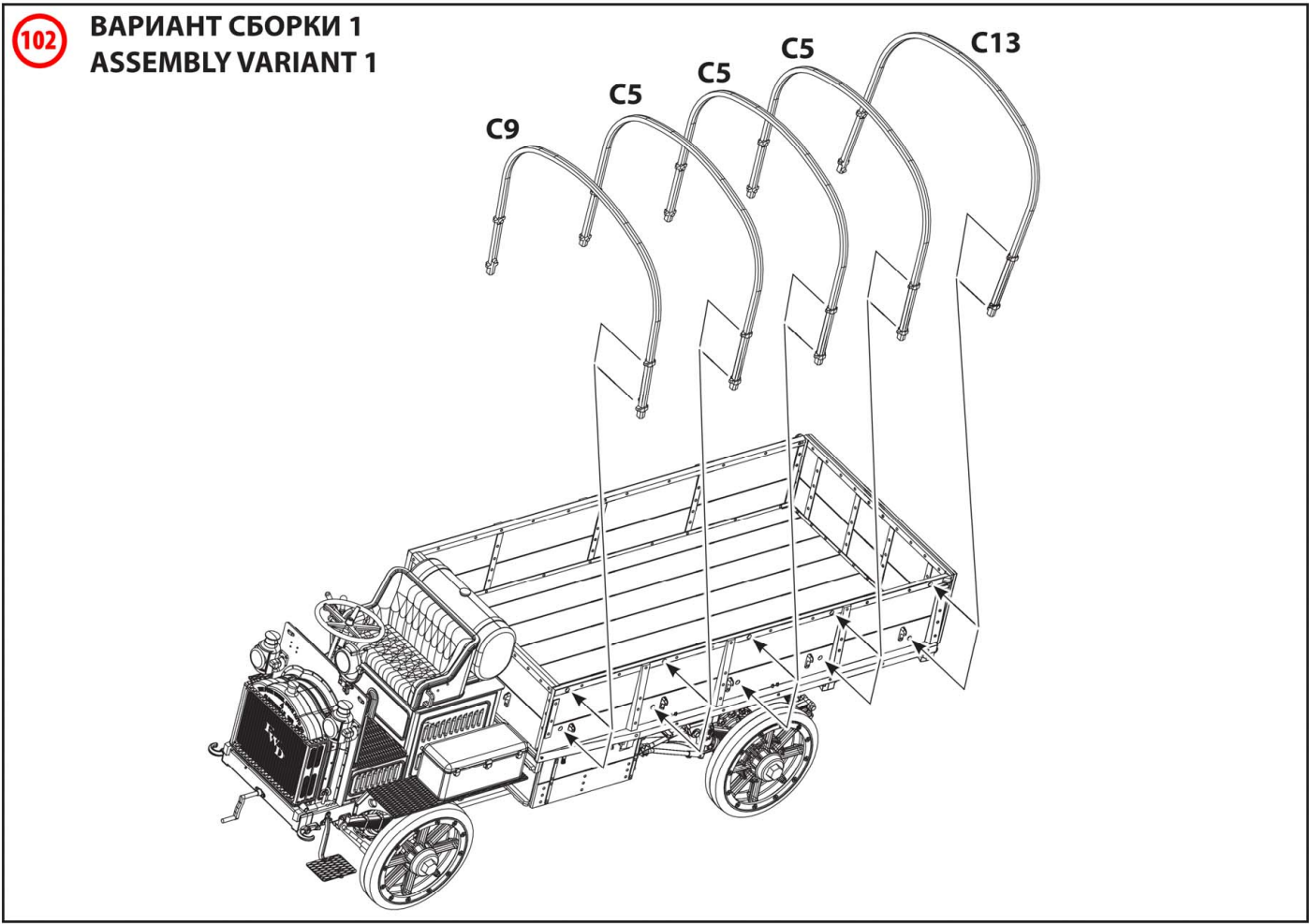
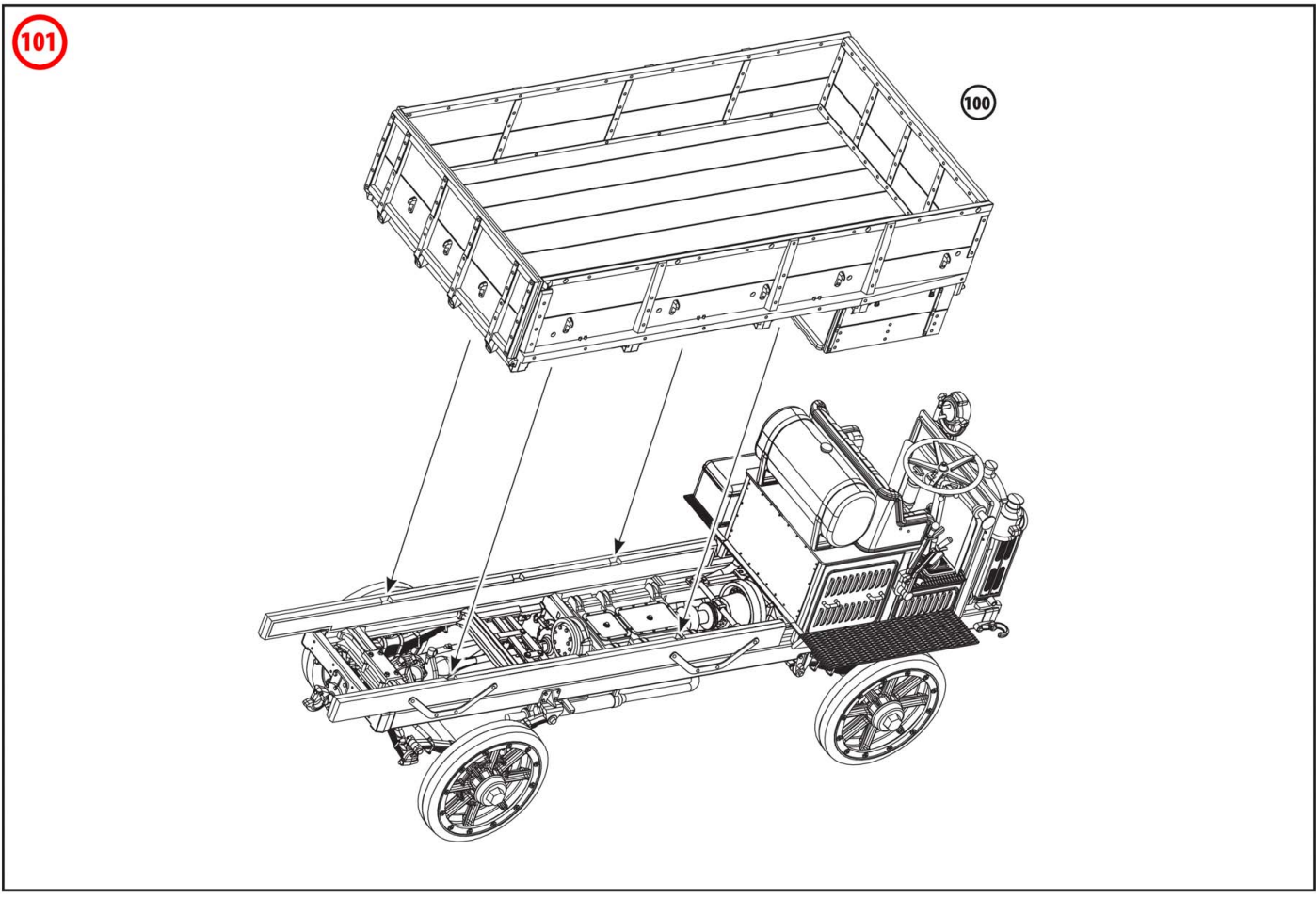




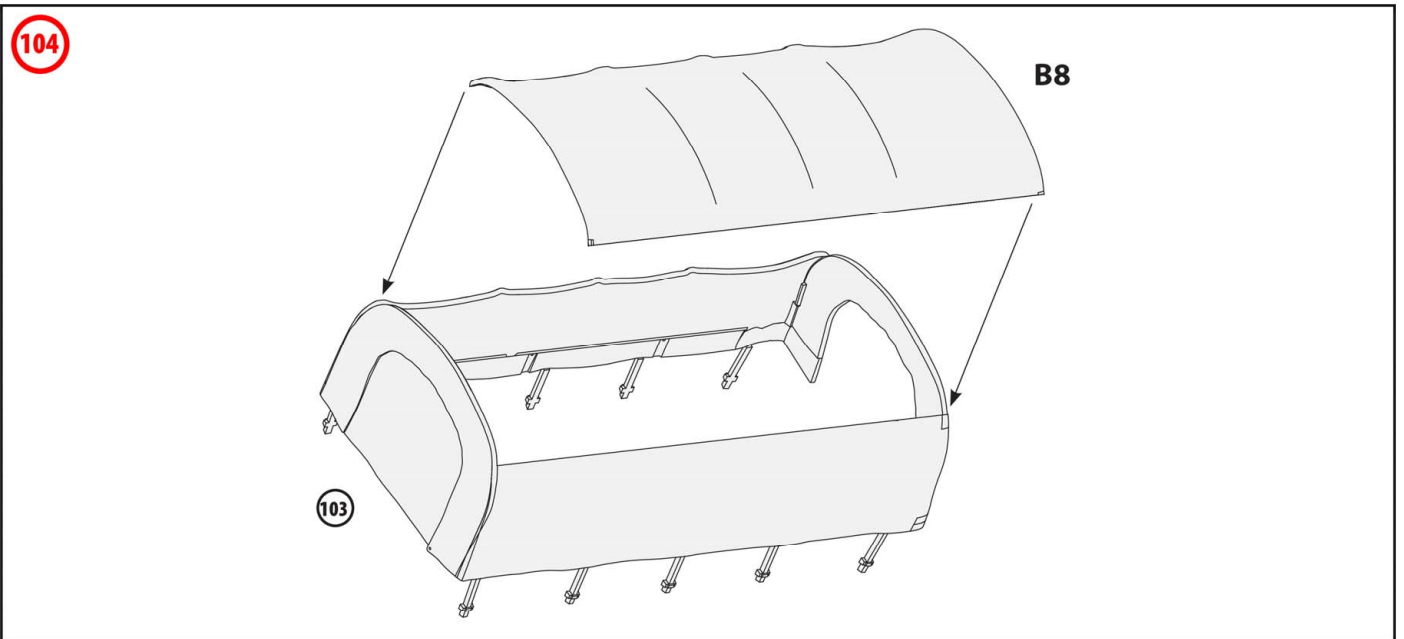
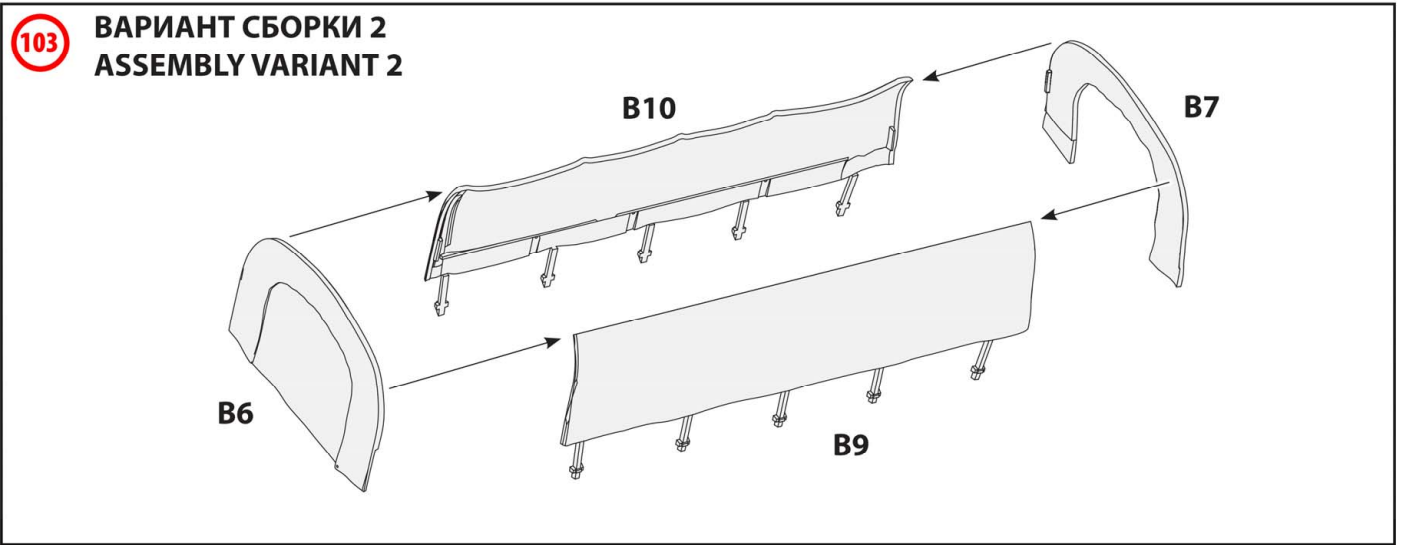
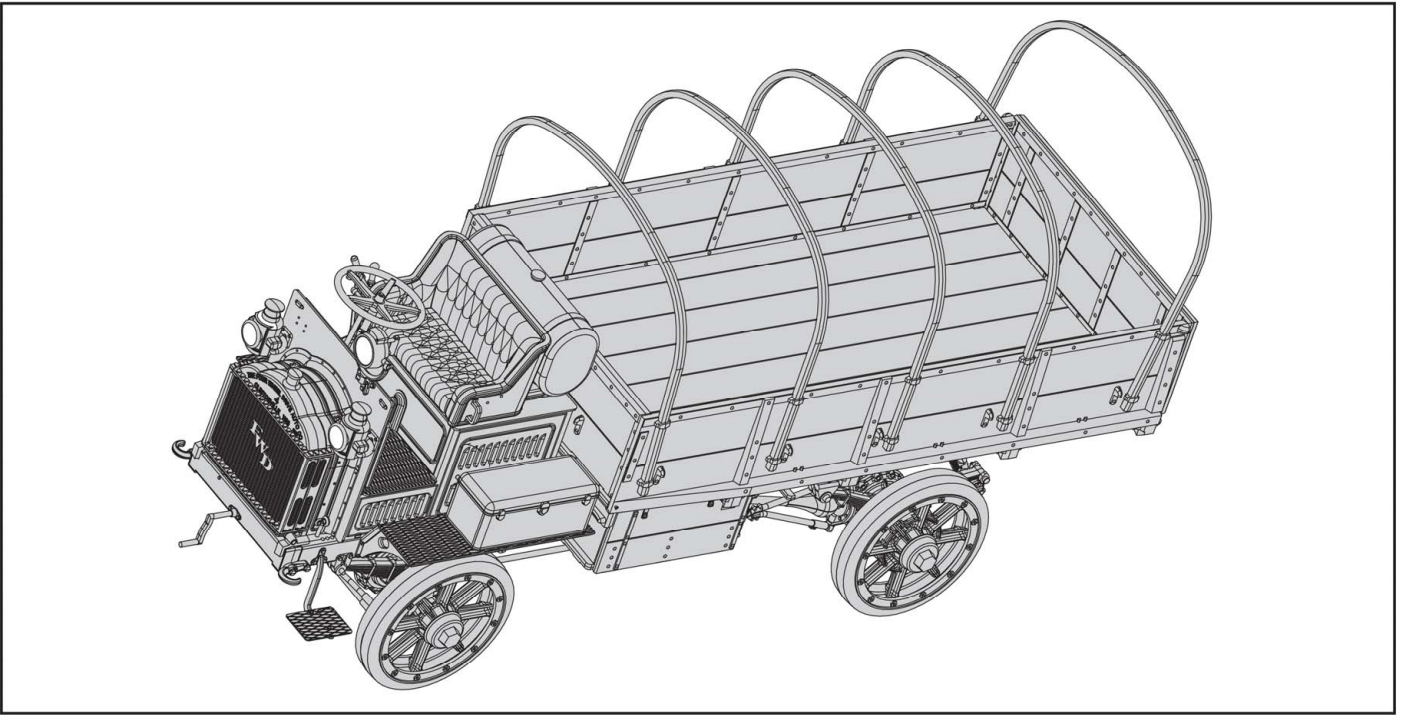


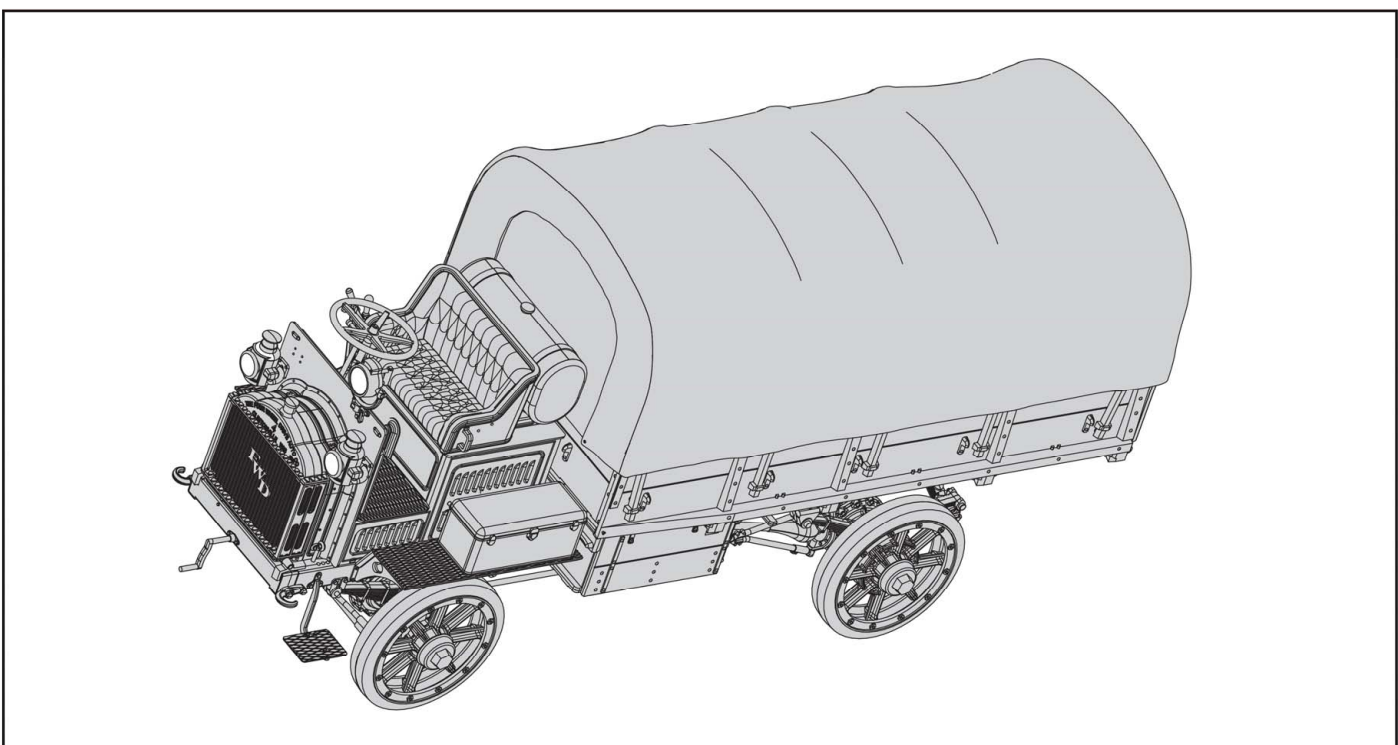
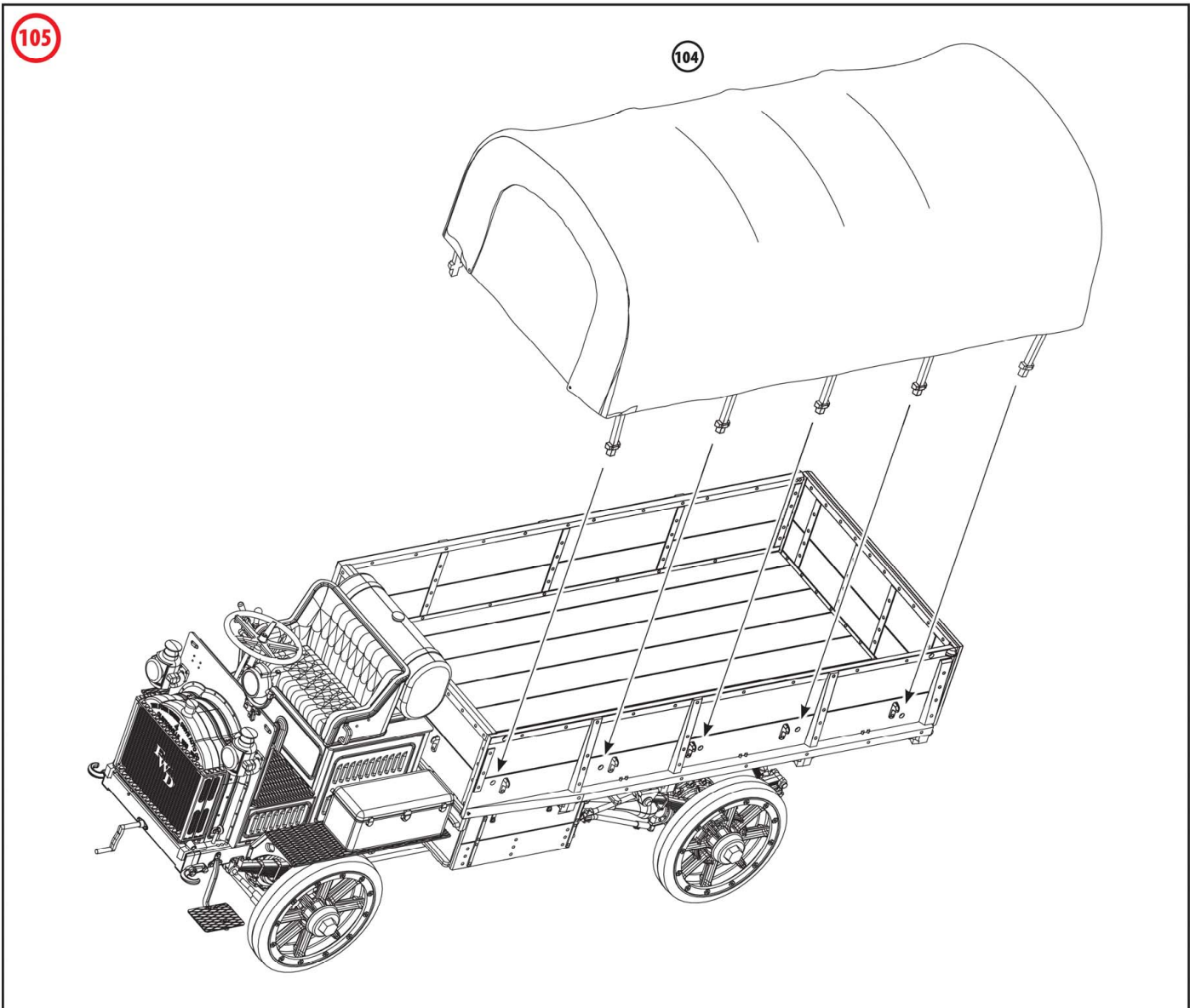


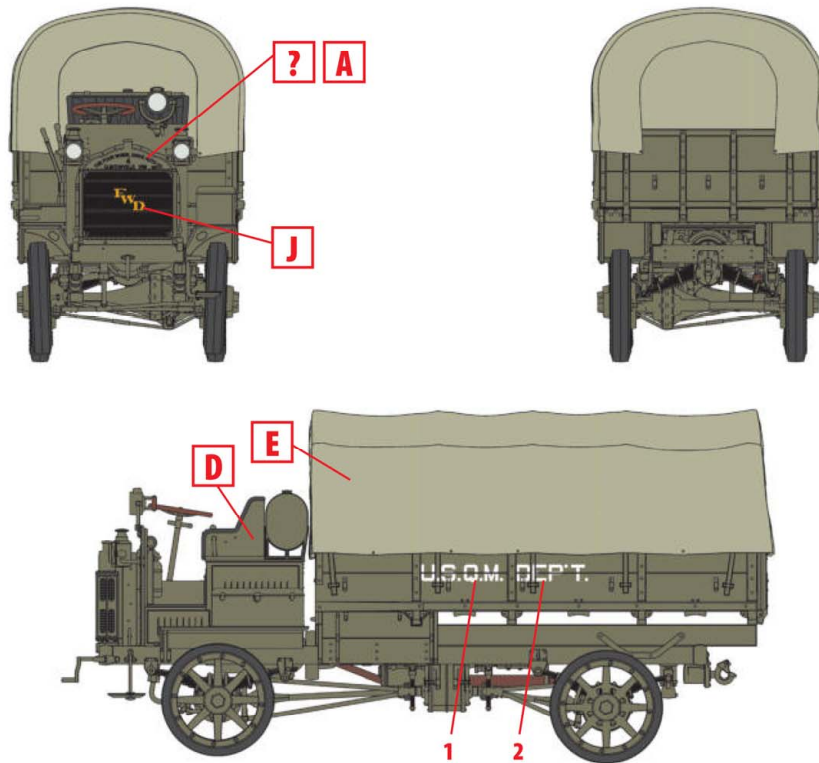




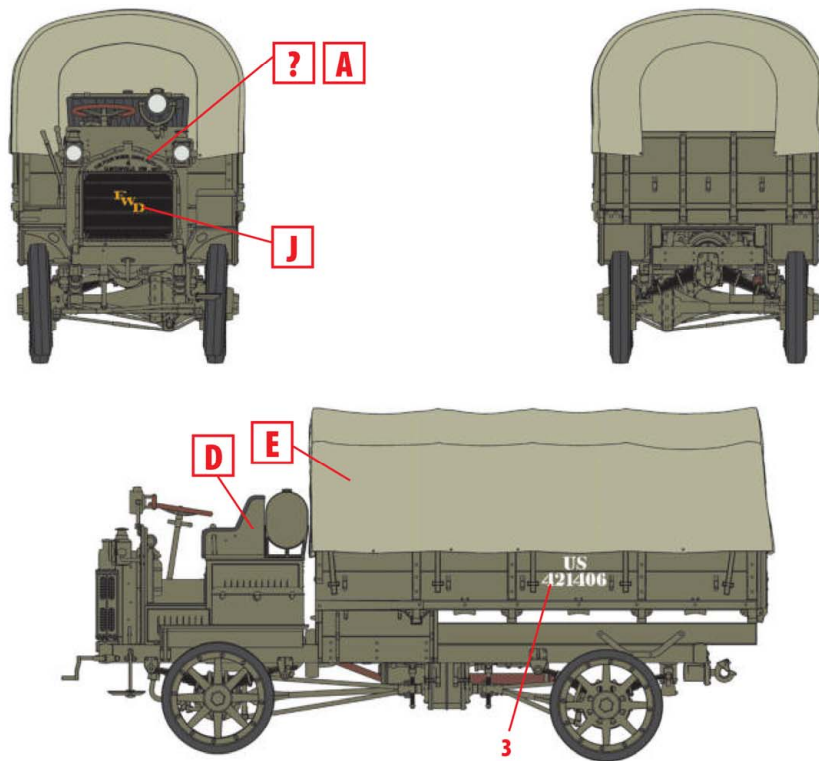








1. FWD Type B, США, 1917 г.  
FWD Type B, USA, 1917



2. FWD Type B, Франция, 1918 г.  
FWD Type B, France, 1918





## Модель Т 1917 г. санитарная Американский автомобиль I MB

Одним из самых массовых и знаменитых в мировой истории был легковой автомобиль «Модель Т», выпускавшийся компанией Генри Форда. В 1917 г. он стал базой для санитарной машины. Небольшая масса автомобиля делала его хорошо приспособленным к бездорожью прифронтовой полосы. До ноября 1918 г. через океан было переправлено 4362 санитарные машины Модель Т. Они стали наиболее распространенными санитарными автомобилями союзников периода I Мировой войны.

### Технические характеристики санитарного автомобиля «Модель Т» 1917 г.

Число мест .....	2+3-4
Сухая масса, кг .....	1000
Длина, мм .....	4470
Ширина, мм .....	1650
Высота, мм .....	2075
База, мм .....	2540
Колея, передняя и задняя, мм .....	1420
Двигатель .....	«Форд», 4-цил., 2,9 л, 22,5 л.с.
Максимальная скорость, км/ч .....	70
Запас хода по шоссе, км .....	400

### ВНИМАНИЕ!

Перед сборкой внимательно прочитать руководство по монтажу. Каждая деталь пронумерована. Соблюдать последовательность монтажа. Необходимые рабочие инструменты: нож и напильник для зачистки деталей; резиновая лента, клейкая лента и зажимы для сушки белия для прижимания склеиваемых деталей. Детали из пластика очистить в растворе мягкого моющего средства и высушить на воздухе для того, чтобы краска и переводные картинки лучше прилипали. Перед приклеиванием проверить, подходят ли детали; клей наносить экономно. Хром и краску удалить с поверхностей склеивания. Небольшие детали покрасить перед тем, как они будут удалены из рамок. Краску необходимо хорошо просушить, только после этого продолжать сборку. Каждую соответствующую переводную картинку отдельно вырезать и примерно на 20 секунд окунуть в теплую воду. На обозначенном месте картинку отделить от бумаги и прижать промокающей бумагой.

### ИСПОЛЗУЕМЫЕ КРАСКИ / USED COLORS:

	Revell	Tamiya		
<b>A</b>	<b>105</b>	<b>XF2</b>	Белый, матовый	Flat White
<b>B</b>	<b>107</b>	<b>X1</b>	Черный, гляцевый	Gloss Black
<b>C</b>	<b>302</b>	<b>X18</b>	Черный, полуматовый	Semigloss Black
<b>D</b>	<b>165</b>	<b>XF58</b>	Оливково-зеленый, мат.	Olive Green
<b>E</b>	<b>186</b>	<b>XF49</b>	Хаки, матовый	Khaki
<b>F</b>	<b>189</b>	<b>XF78</b>	Дерево	Wood

## Model T 1917 Ambulance WWI American Car

One of the most numerous and famous cars in the world's history was the Model T produced by the Ford Motor Company. In 1917 – it was a base for the ambulance. Its light weight made it well-suited for use on the muddy and shell-torn roads in forward combat areas. By November 1918, 4362 Model T ambulances had been shipped overseas. It was also the most common ambulance used by the Allies during the war.

### Technical Specifications of Model T 1917 Ambulance

Seats.....	2+3-4
Empty weight, kg .....	1000
Length, mm .....	4470
Width, mm .....	1650
Height, mm .....	2075
Wheel base, mm .....	2540
Track, front & rear, mm .....	1420
Engine.....	Ford, 4 cyl., 2,9 l, 22,5 hp
Max. Speed, km/h.....	70
Range, km .....	400

### CAUTION!

Read the instructions thoroughly prior to assembly. Each component is numbered. Adhere to specified sequence of assembly. Tools required: knife and file for removal of components from frame; rubber bond, adhesive tape and clothes pegs for clamping components together after applying adhesive. Clean plastic components in a mild detergent solution and allow to air-dry so that paint and transfers adhere better. Prior to applying adhesive, check to see whether the components fit together; apply adhesive sparingly. Remove chrome and paint from the contact surfaces. Paint small components before removing them from the frame. Allow paint to dry well, and only then continue to assemble. Cut out each transfer individually and immerse in warm water for approx. 20 seconds. Slide transfer off paper and into designated position, then press on with blotting paper.

	Revell	Tamiya		
<b>G</b>	<b>191</b>	<b>X32</b>	Сталь	Steel
<b>H</b>	<b>190</b>	<b>X11</b>	Серебристый	Chrome Silver
<b>J</b>	<b>731</b>	<b>X27</b>	Красный, прозрачный	Clear Red
<b>K</b>	<b>183</b>	<b>XF84</b>	Ржавчина	Rust
<b>L</b>	<b>179</b>	<b>XF25</b>	Серо-голубой, матовый	Intermediate Blue

**01** СТАДИЯ СБОРКИ  
ASSEMBLY STEP

**?** ПРОИЗВОЛЬНЫЙ ВЫБОР  
OPTIONAL

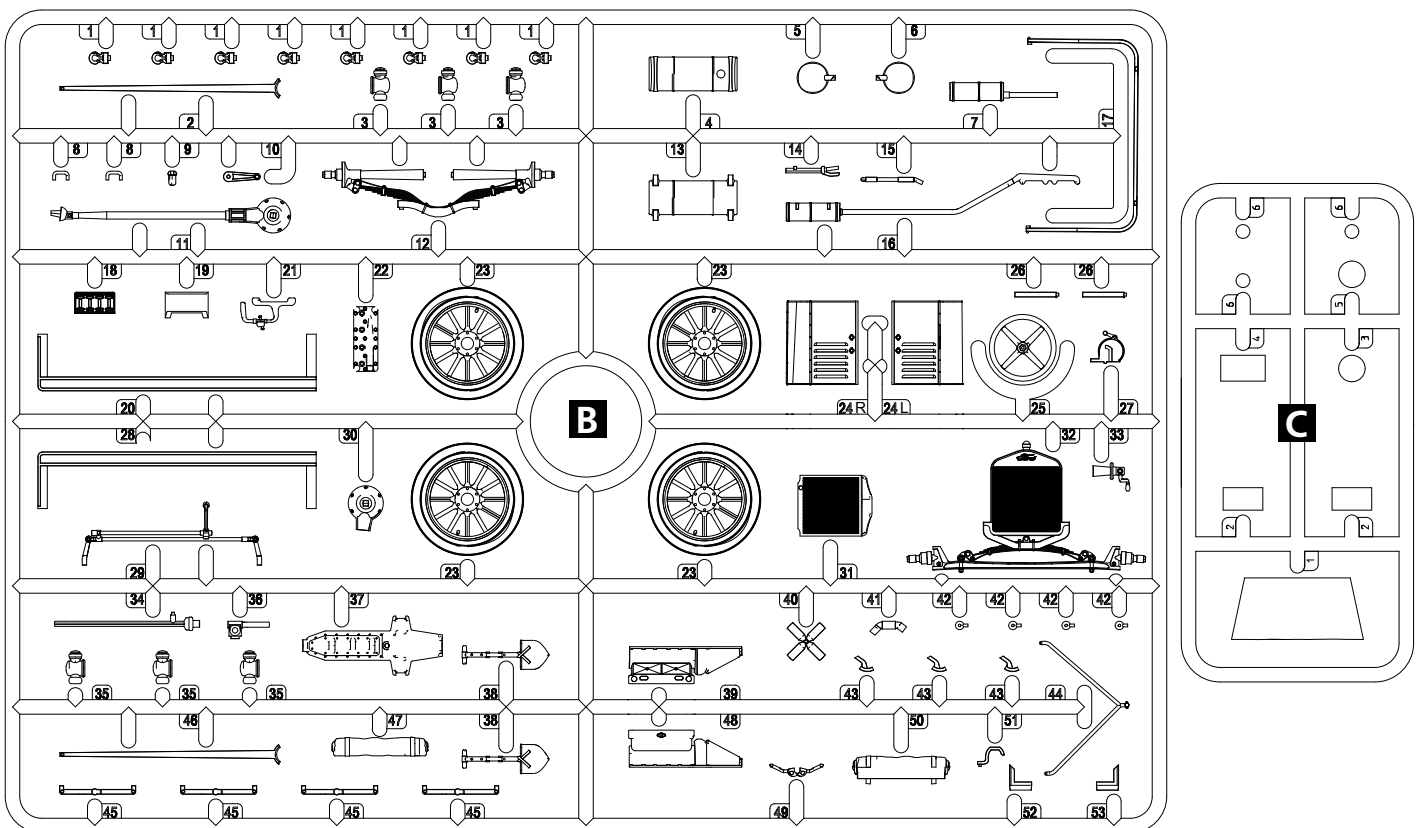
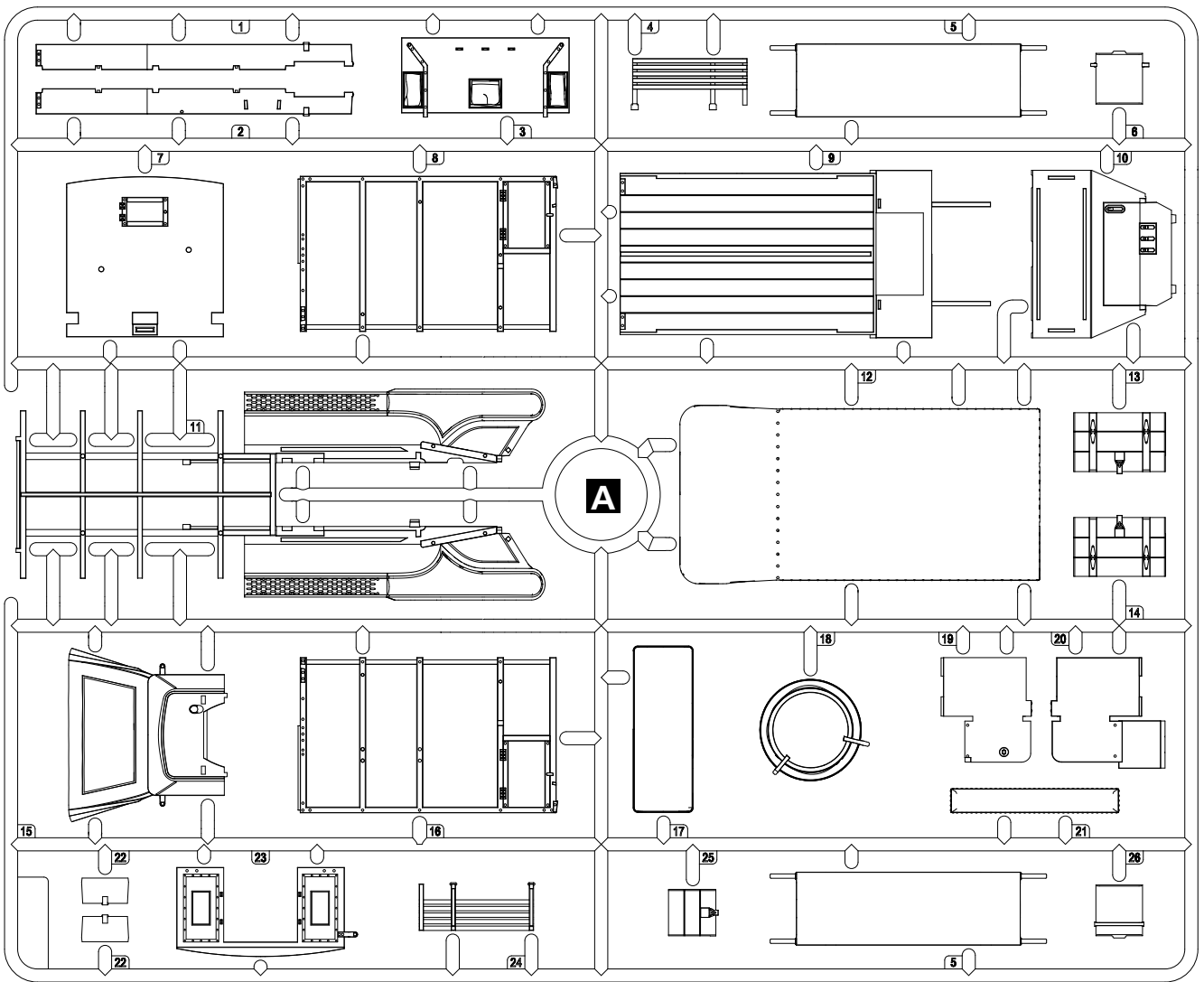
**✂** ОТРЕЗАТЬ  
CUT OFF

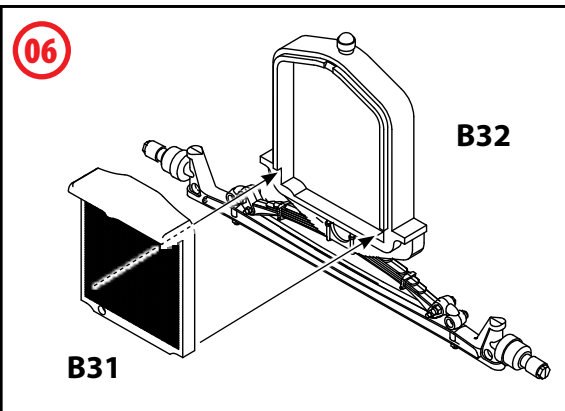
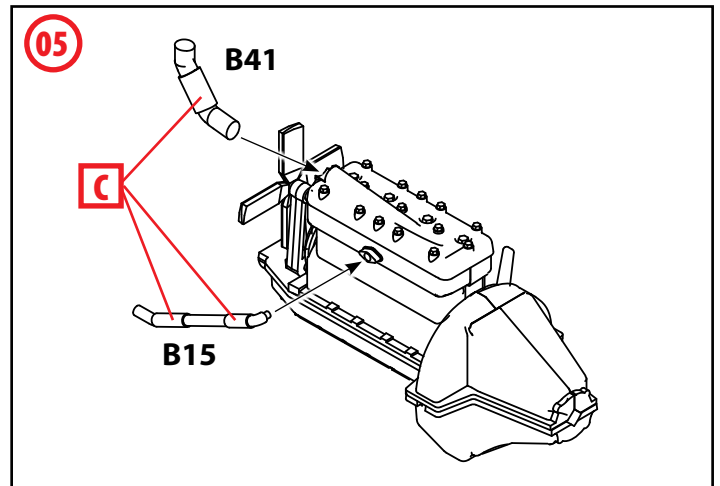
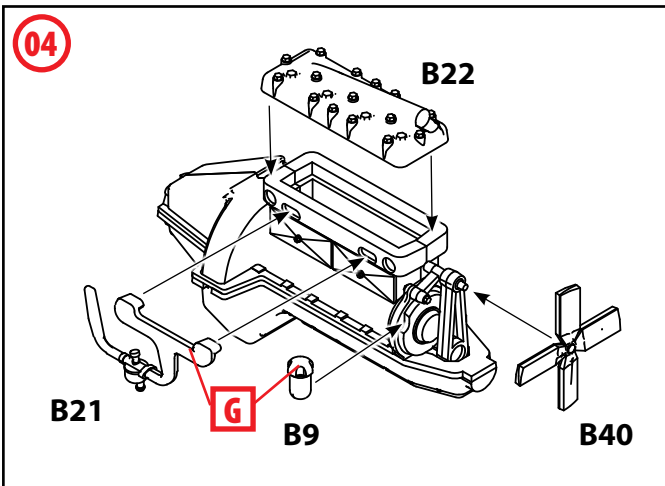
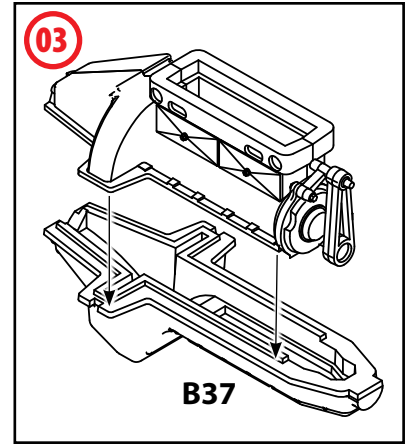
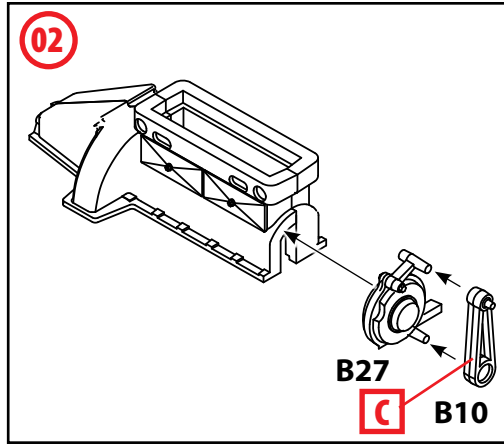
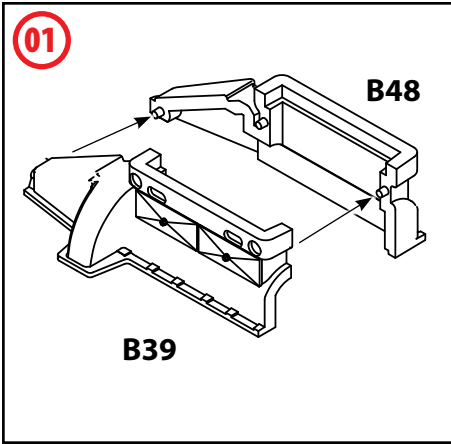
**x2** СДЕЛАТЬ ДВЕ ДЕТАЛИ  
MAKE 2 PCS

**03** СБОРОЧНАЯ ЕДИНИЦА  
ASSEMBLY UNIT

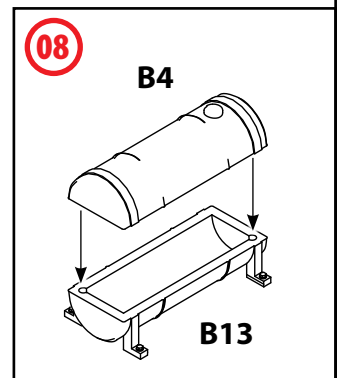
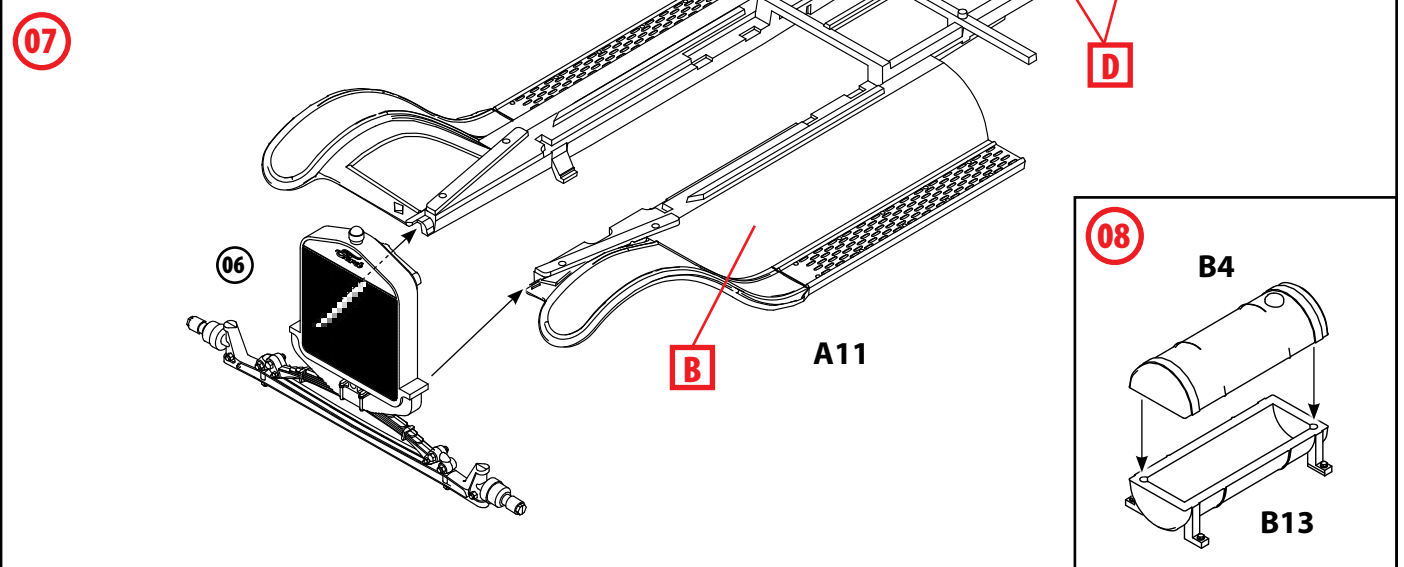
**\*** СДЕЛАТЬ САМОМУ  
SCRATCH BUILD

**A** ИСПОЛЗУЕМАЯ КРАСКА  
USED COLOR

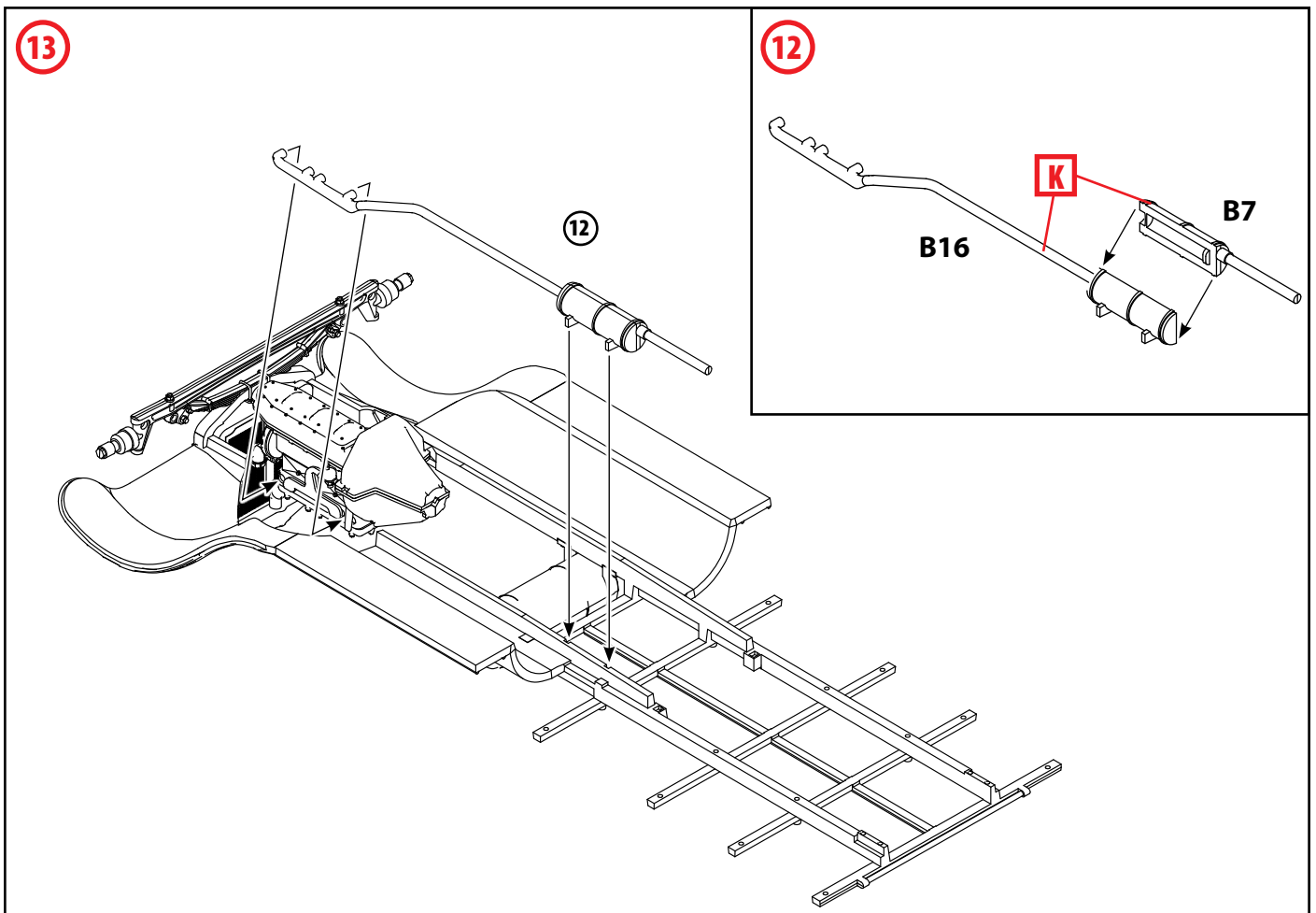
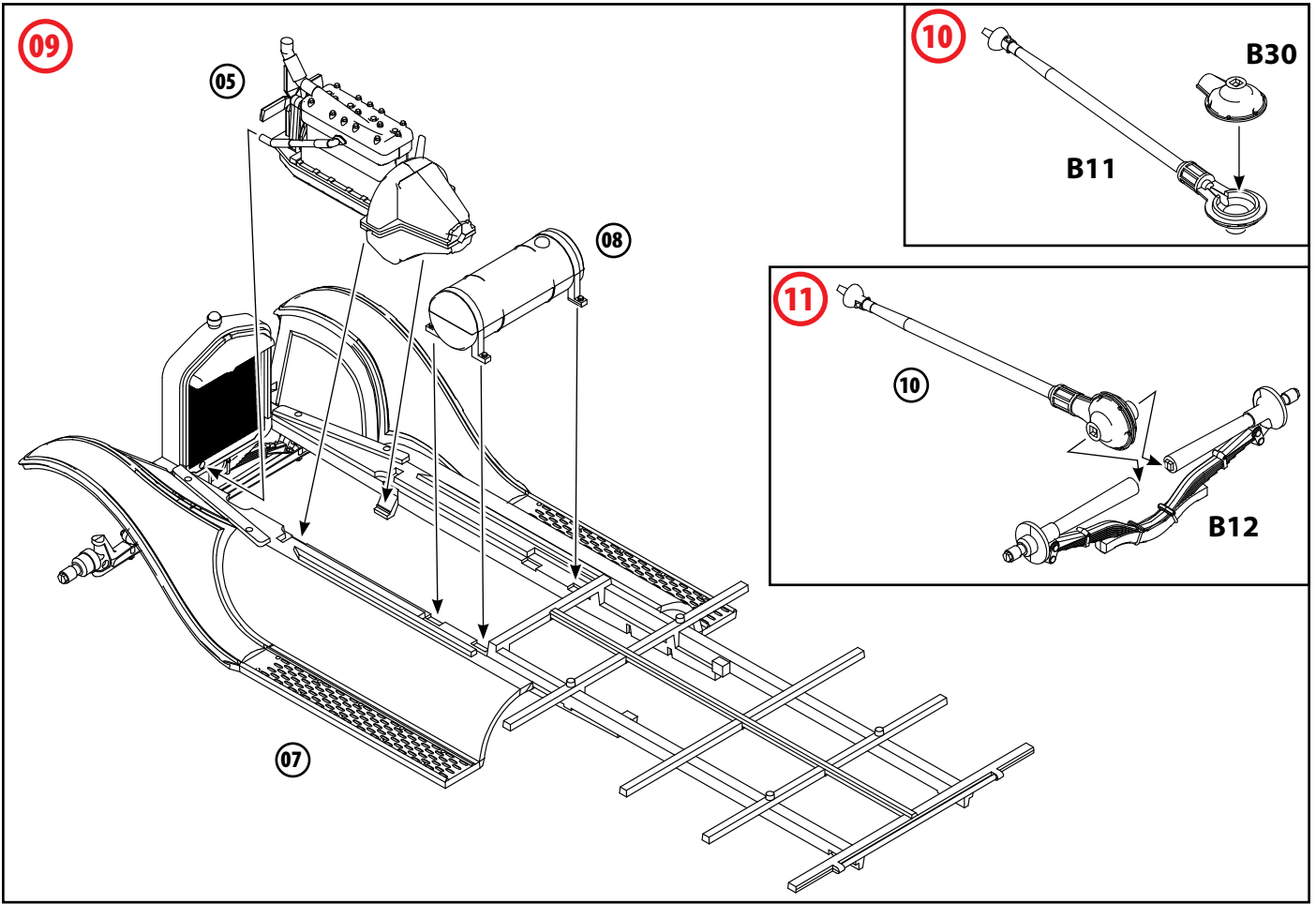


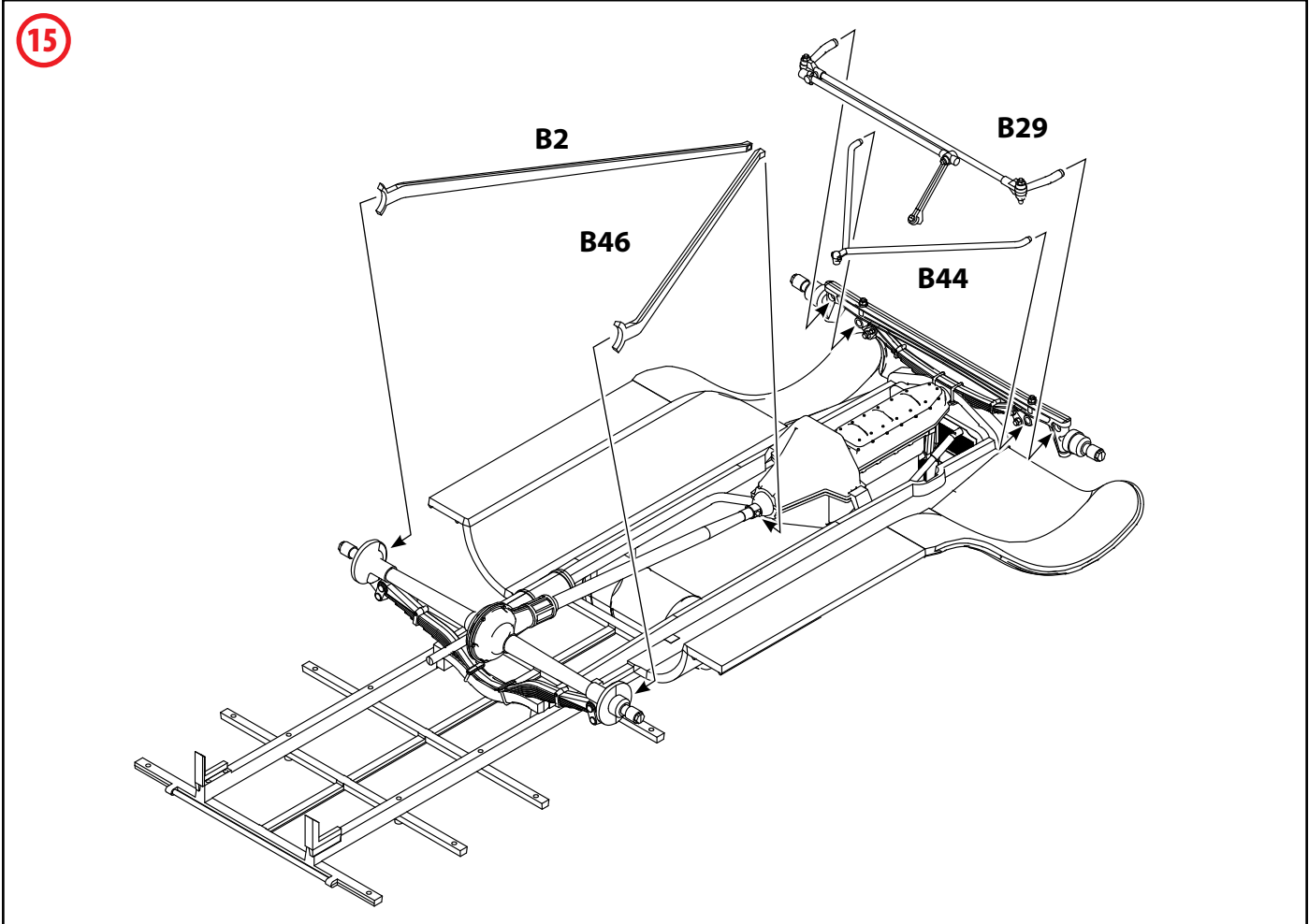
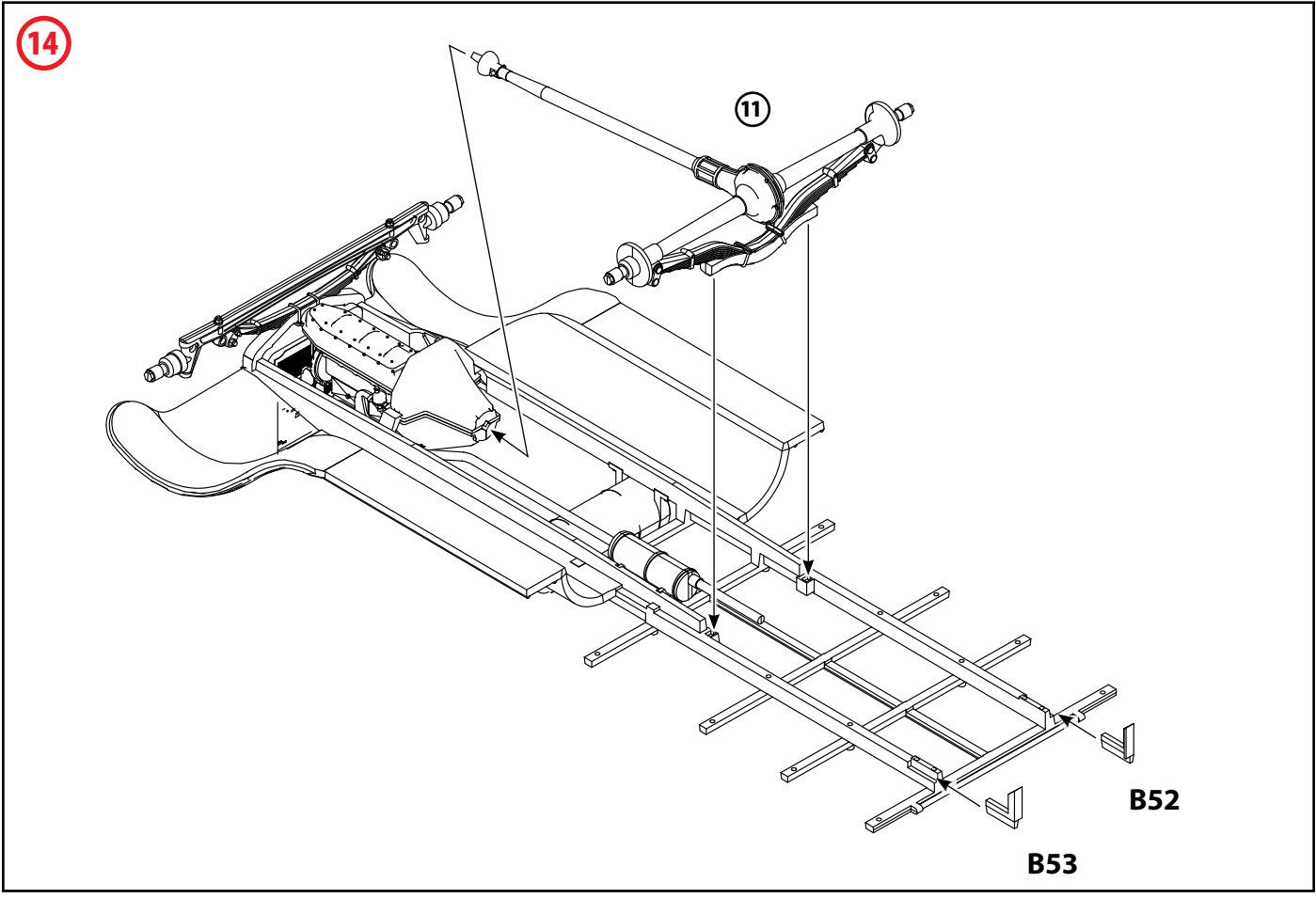


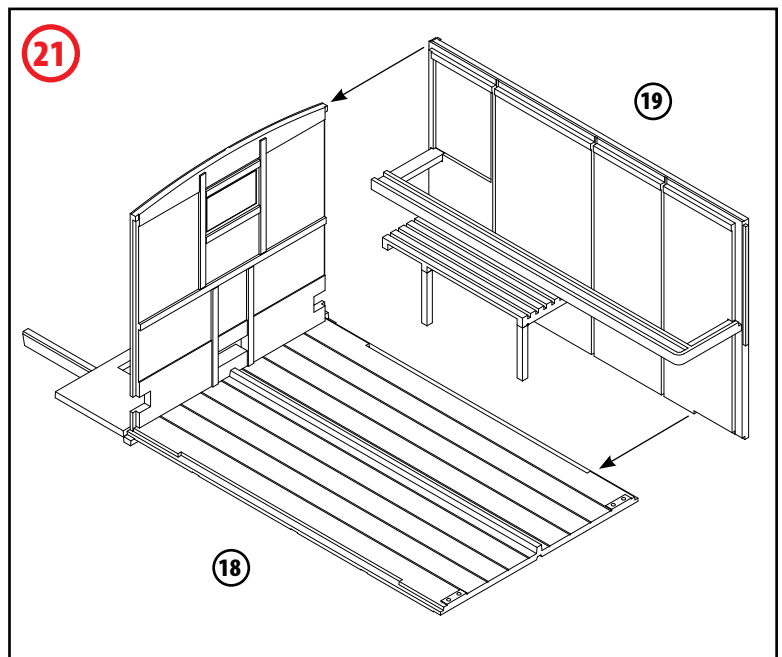
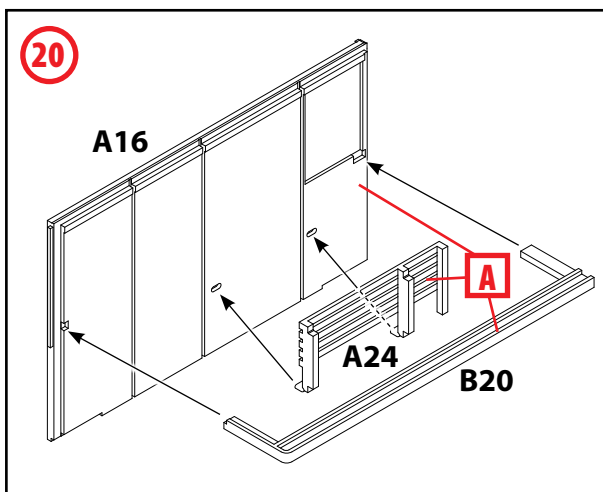
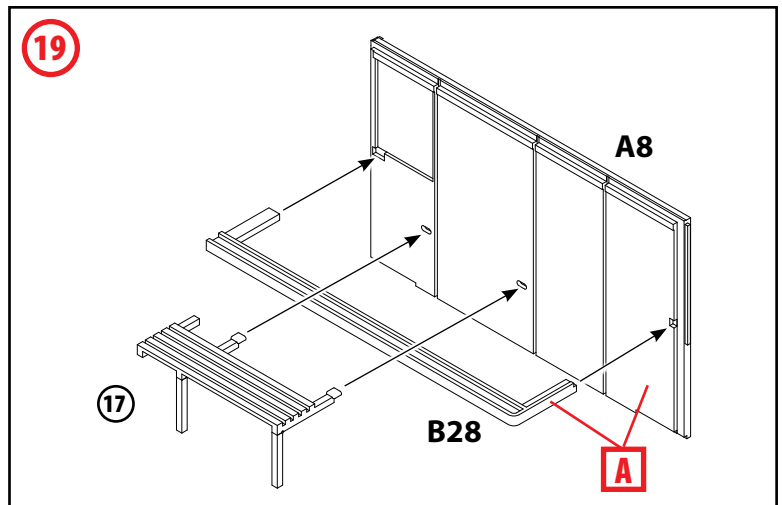
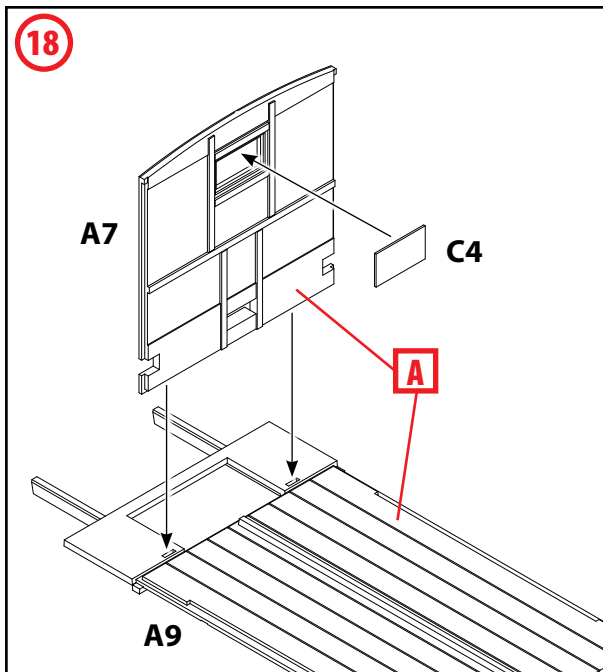
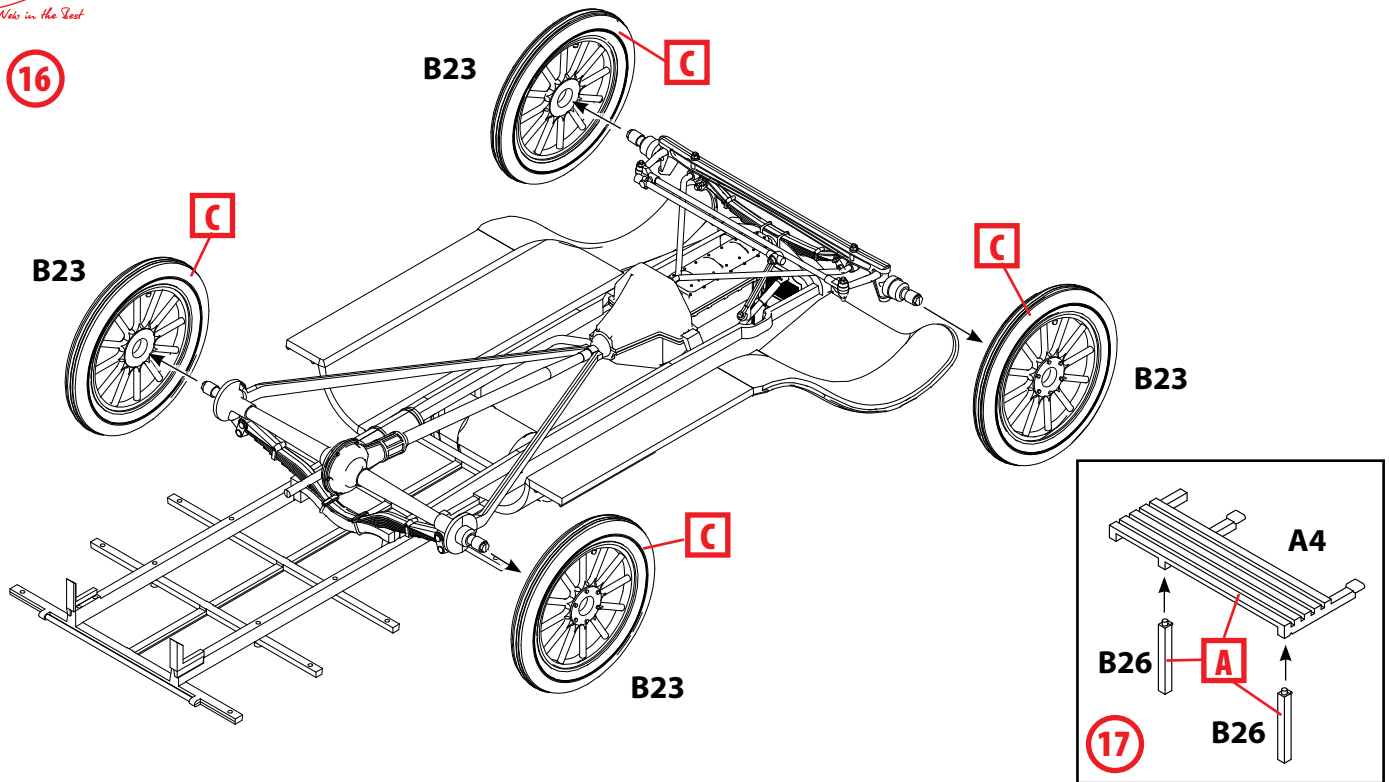
**B** ВСЕ ДЕТАЛИ ШАССИ, КРОМЕ ОБОЗНАЧЕННЫХ ОТДЕЛЬНО  
 ALL CHASSIS DETAILS EXCEPT MARKED SEPARATLY



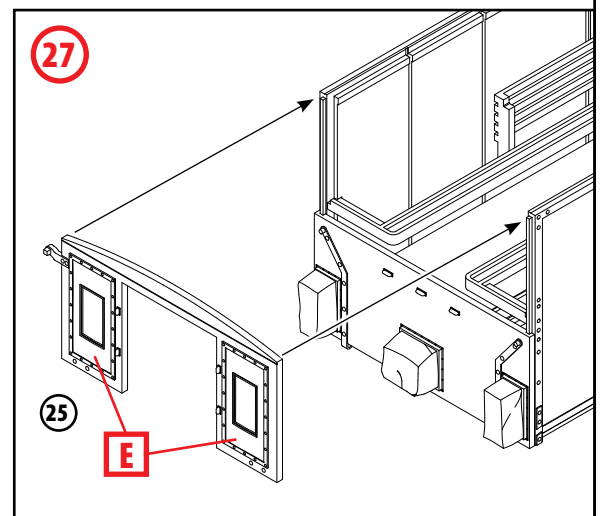
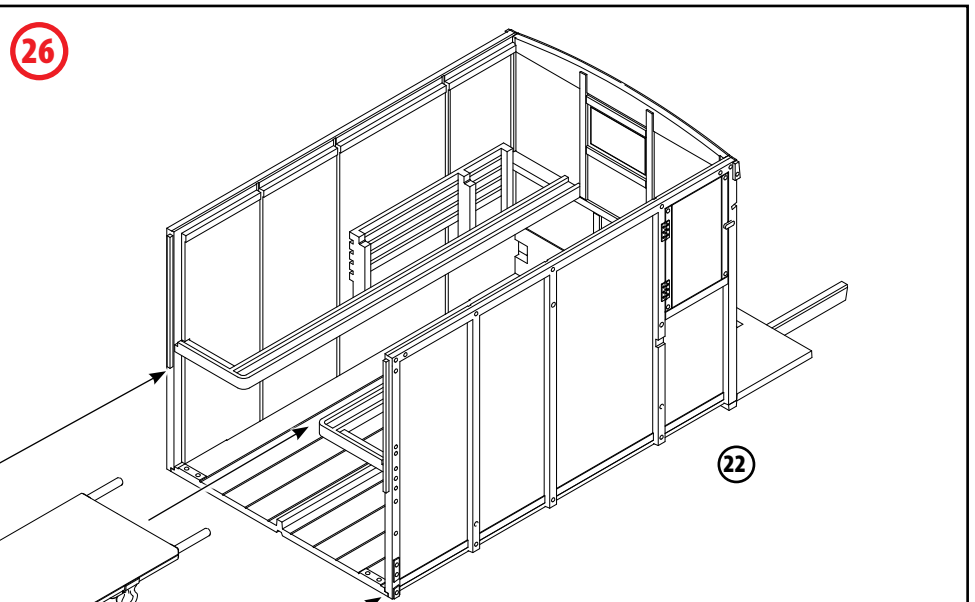
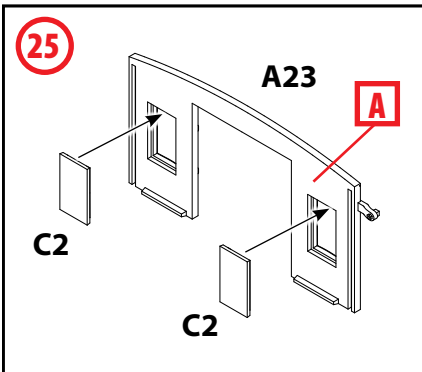
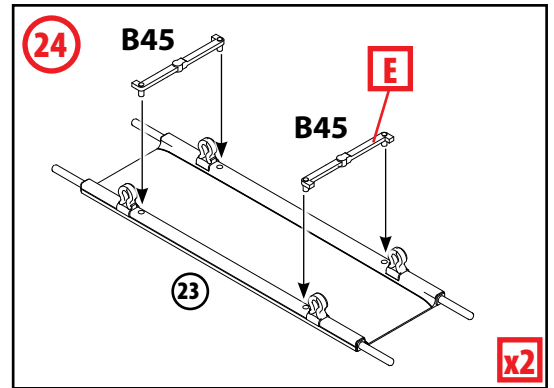
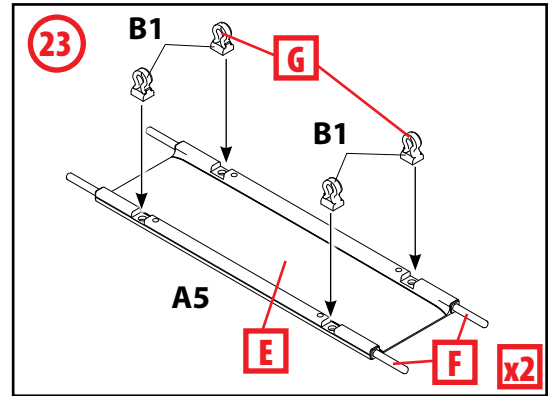
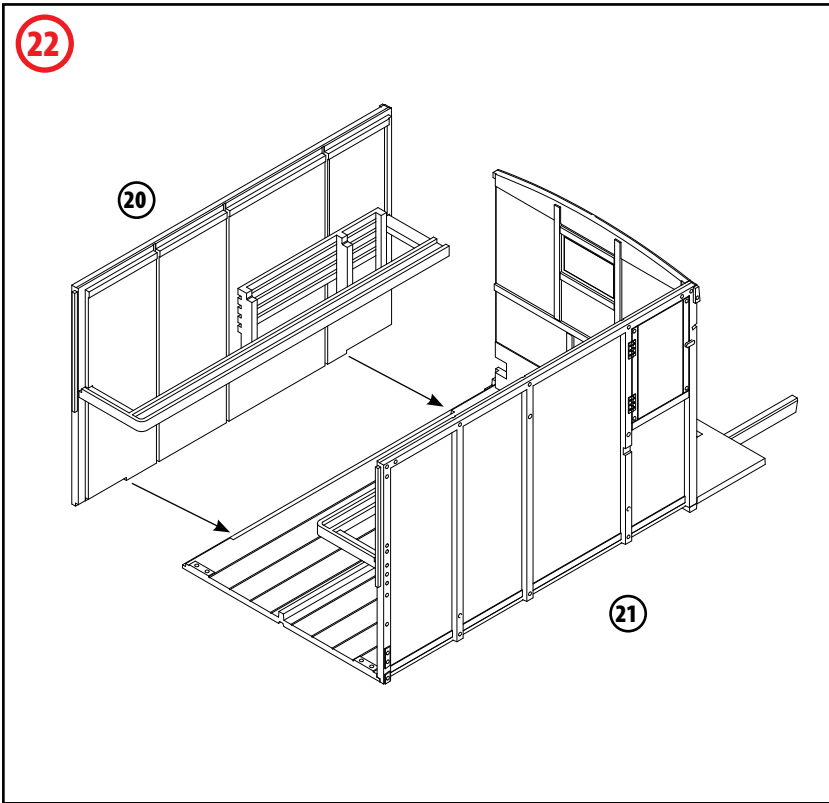


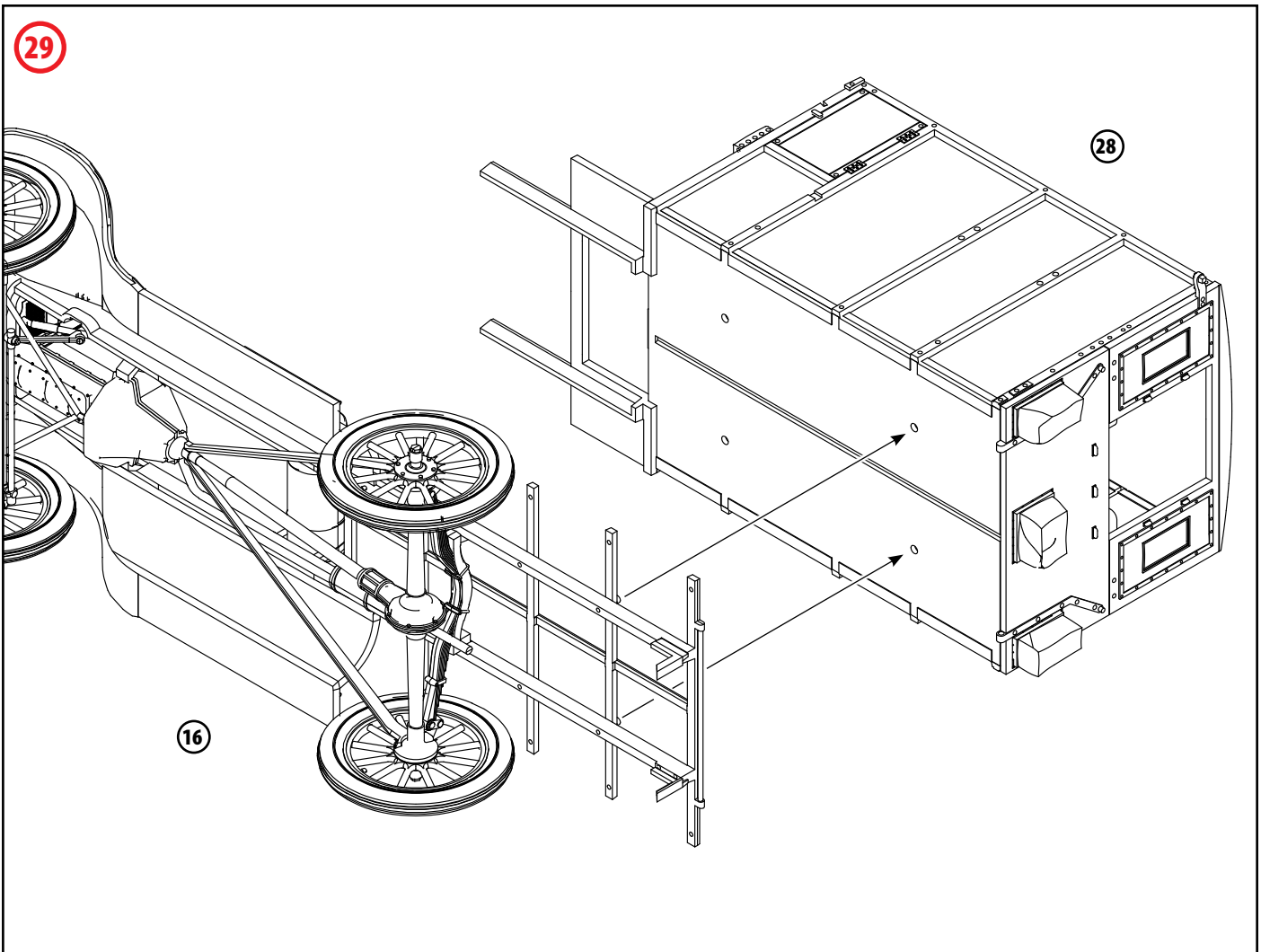
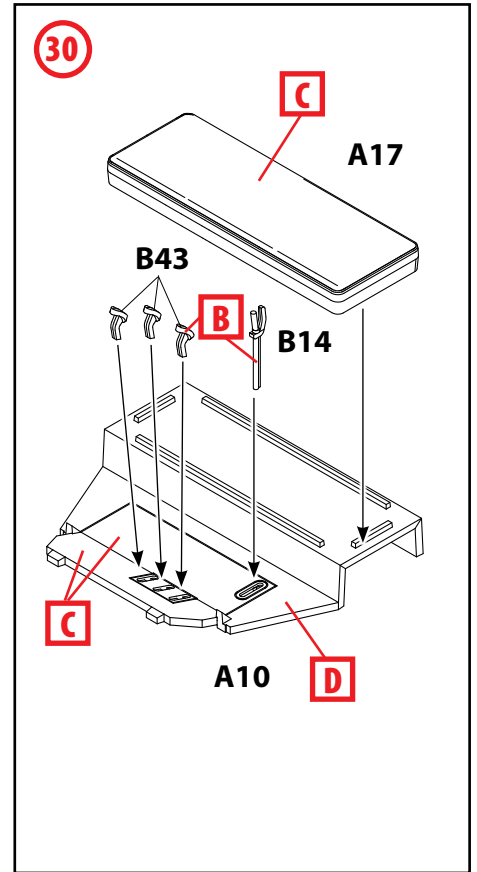
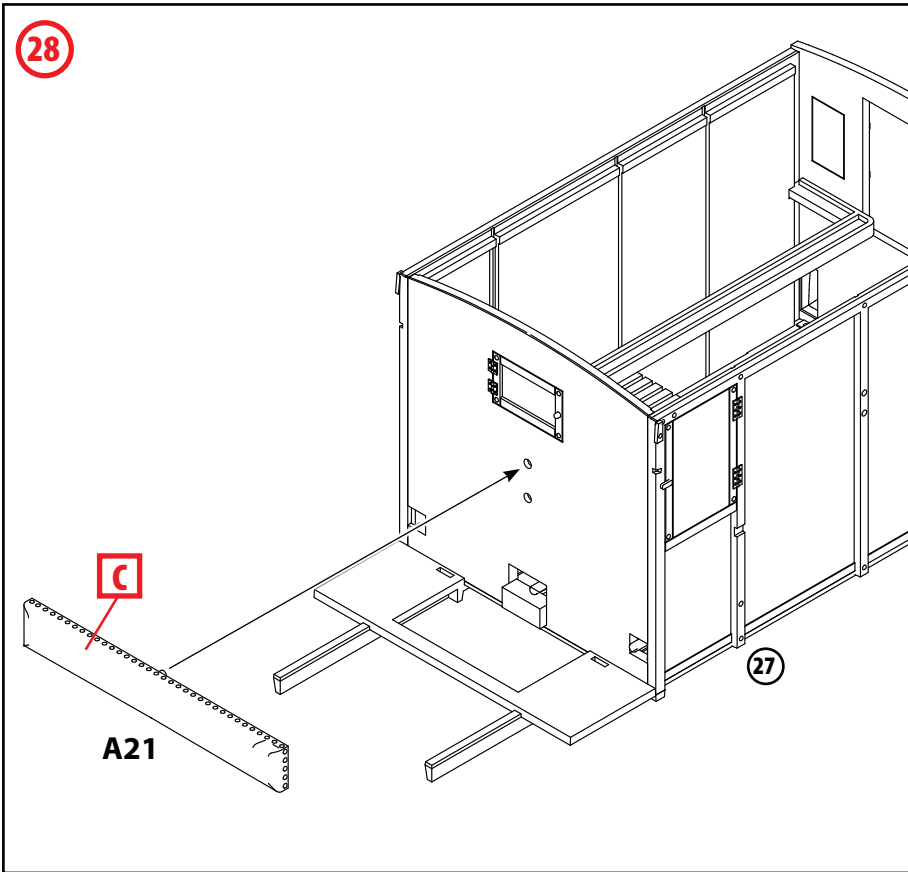


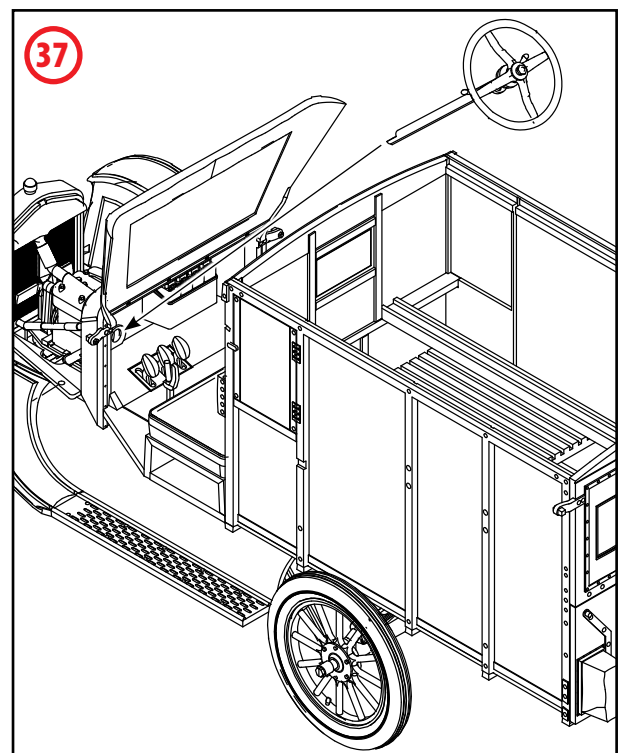
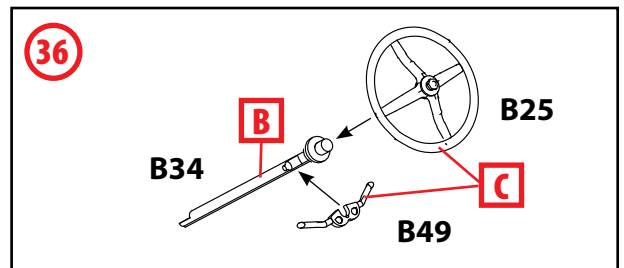
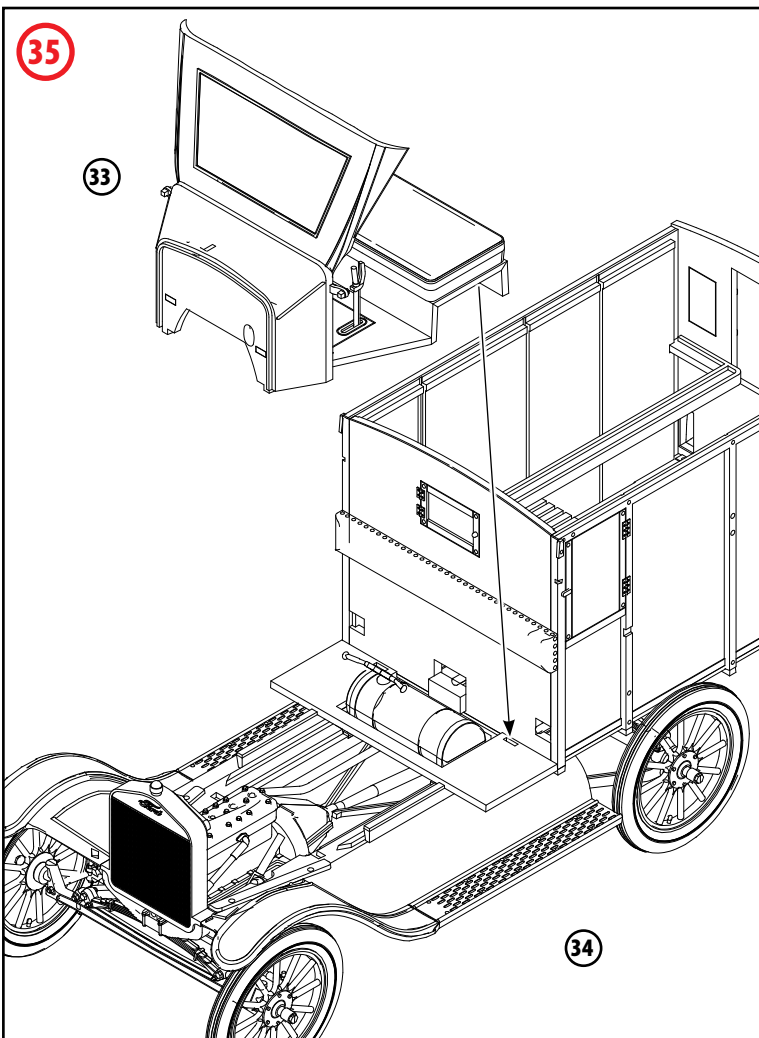
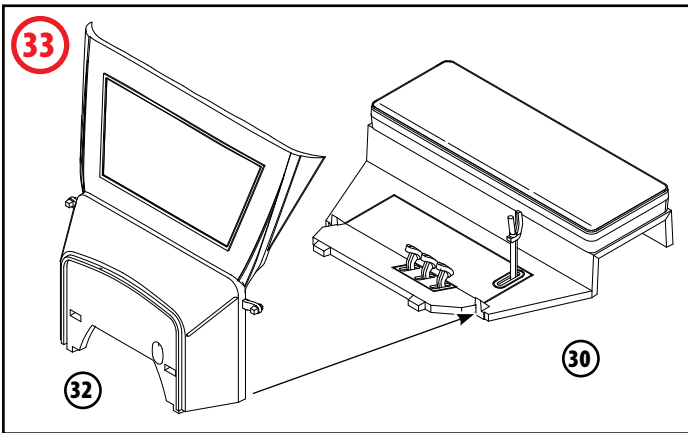
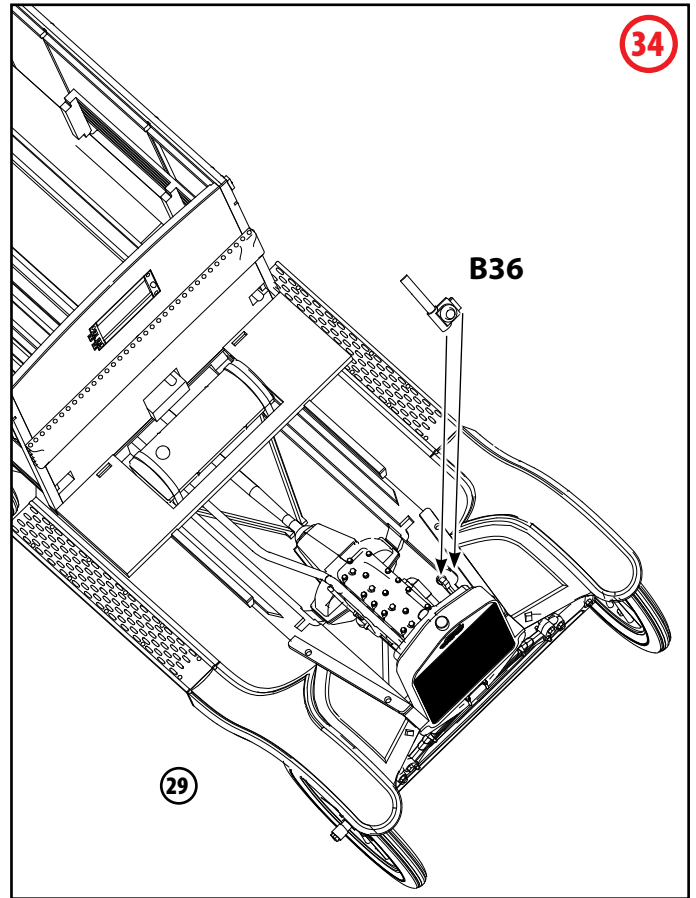
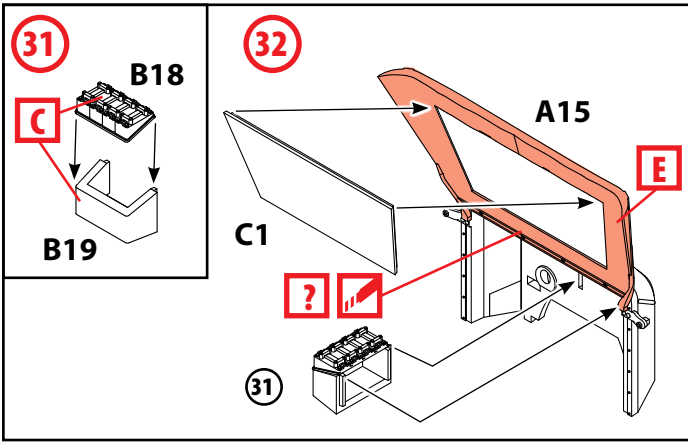




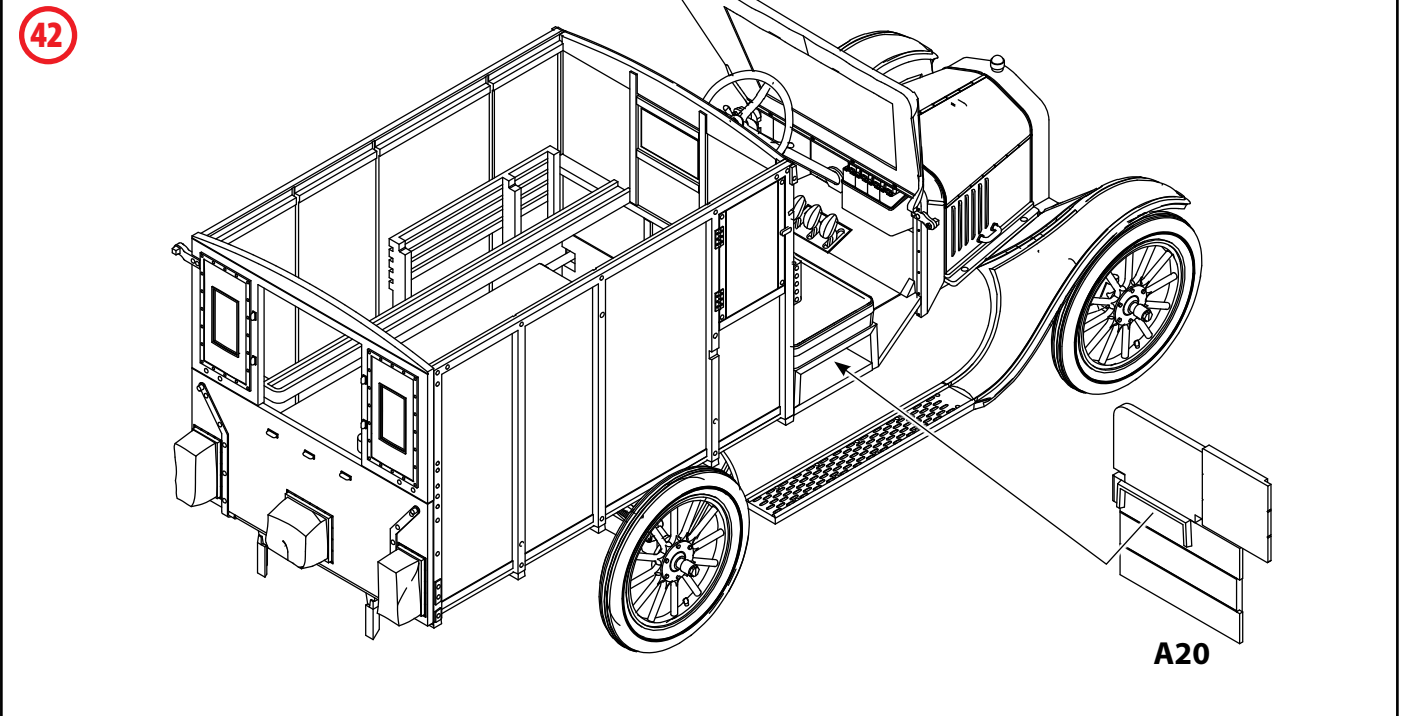
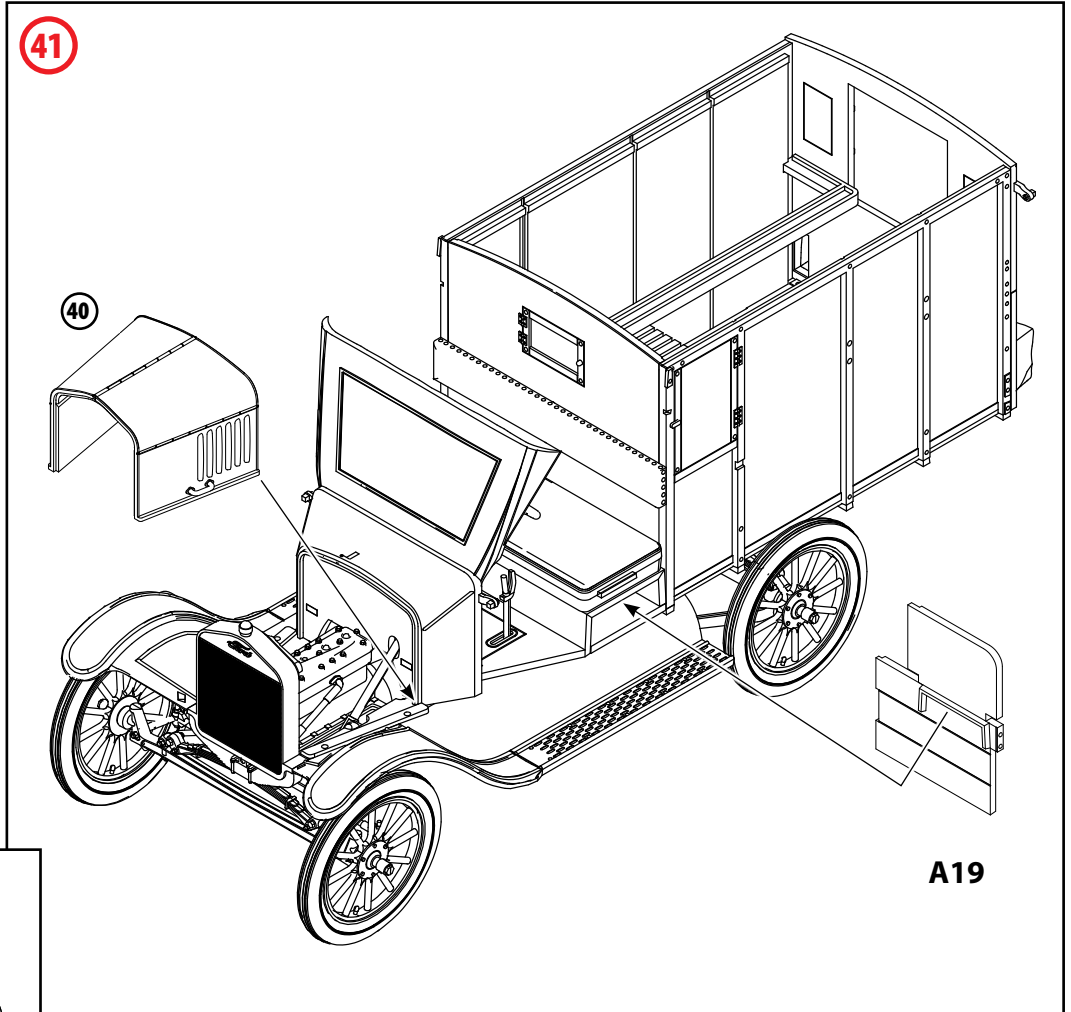
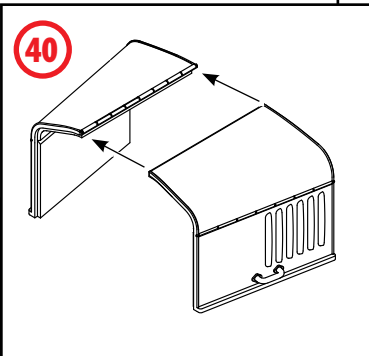
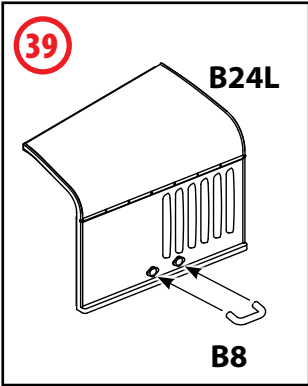
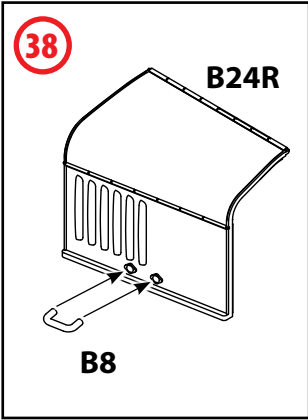


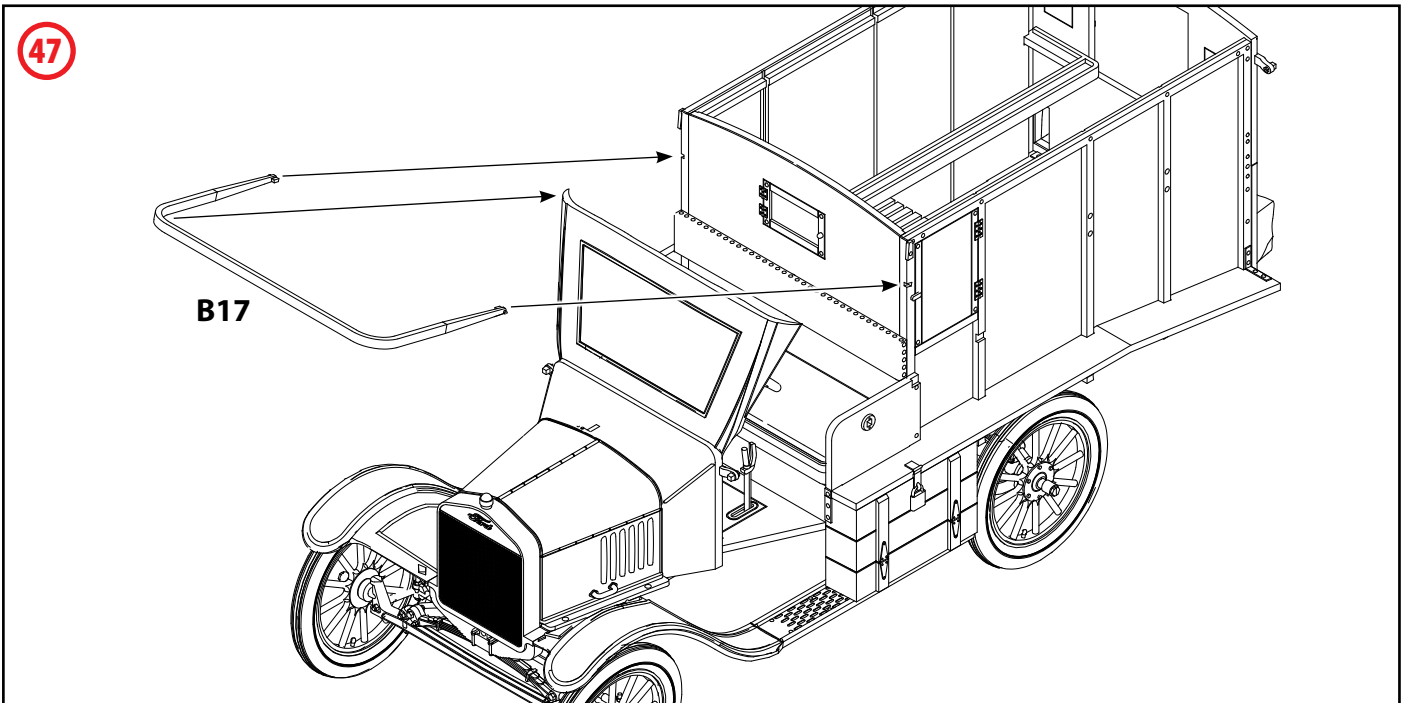
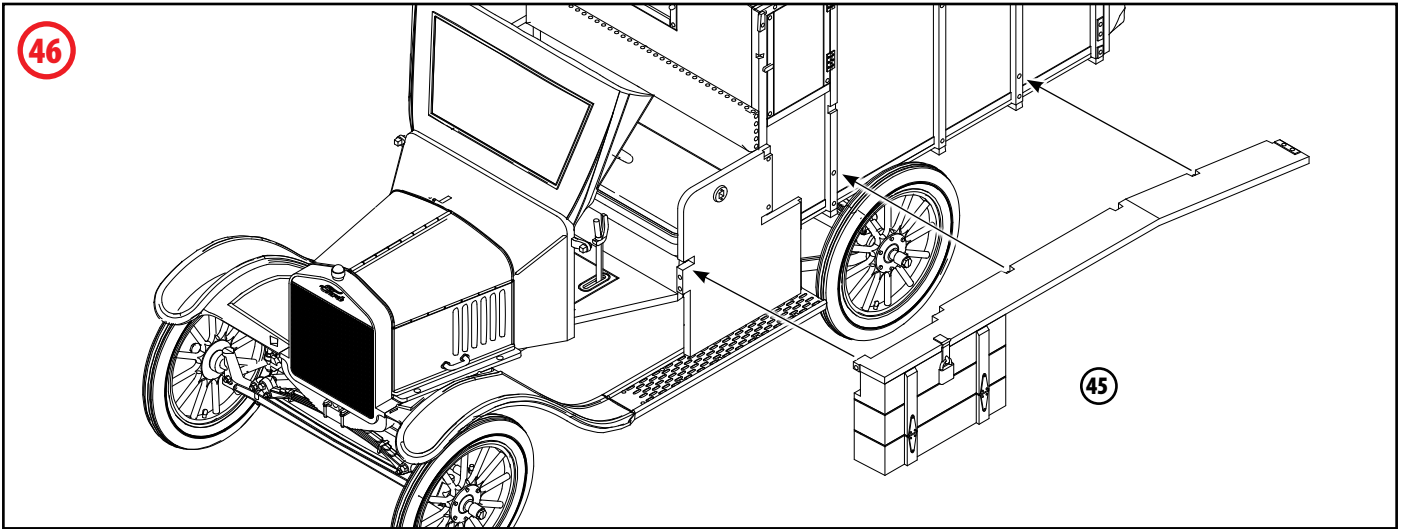
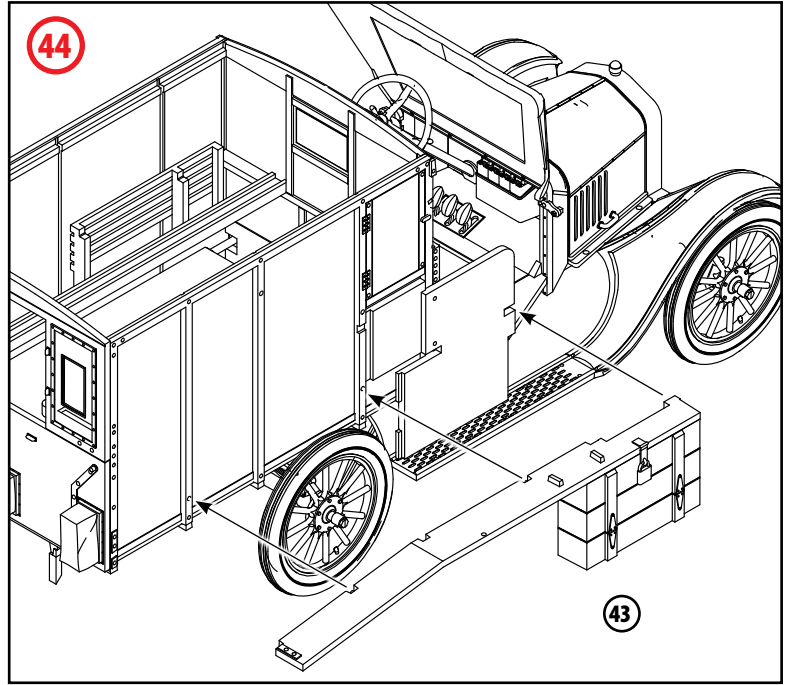
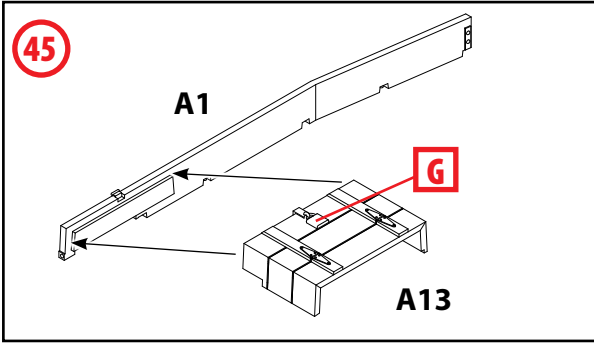
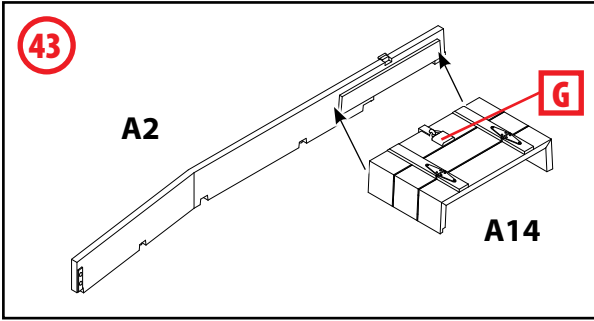


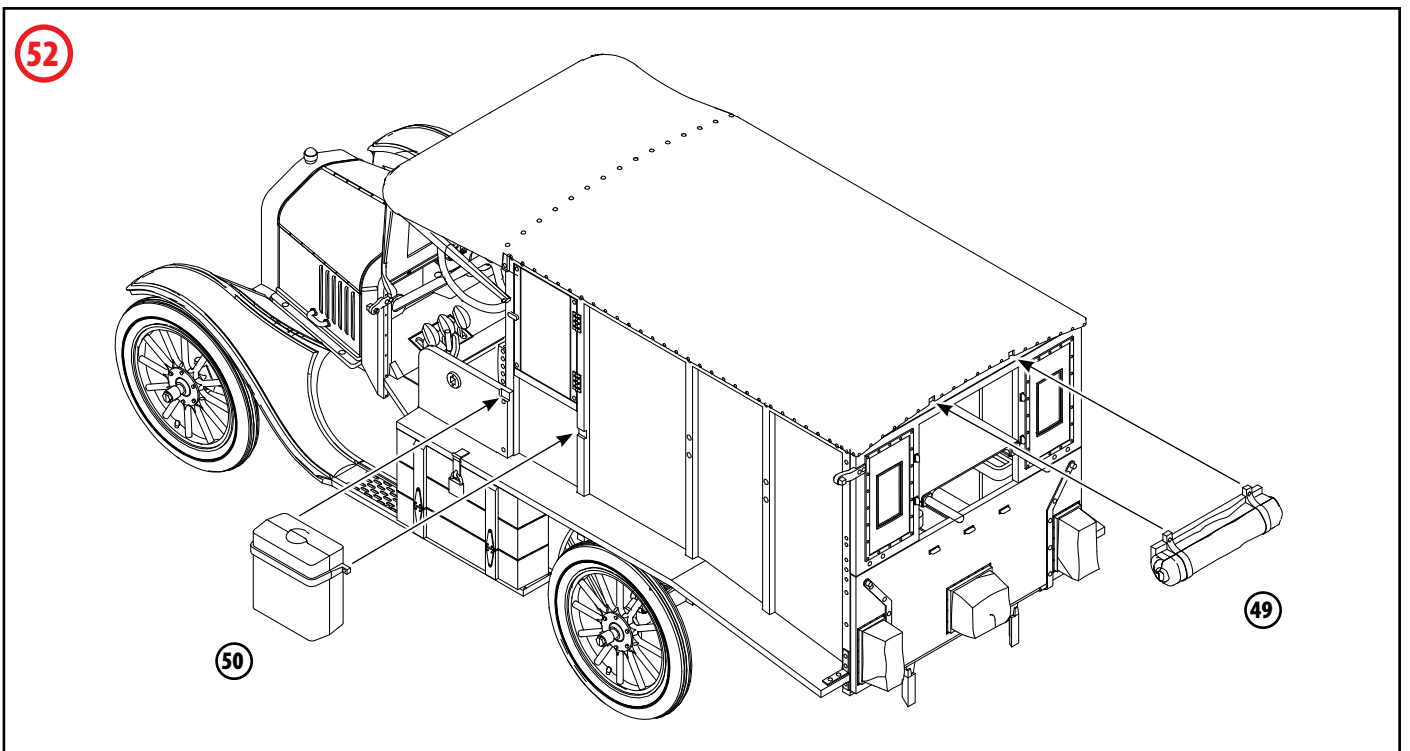
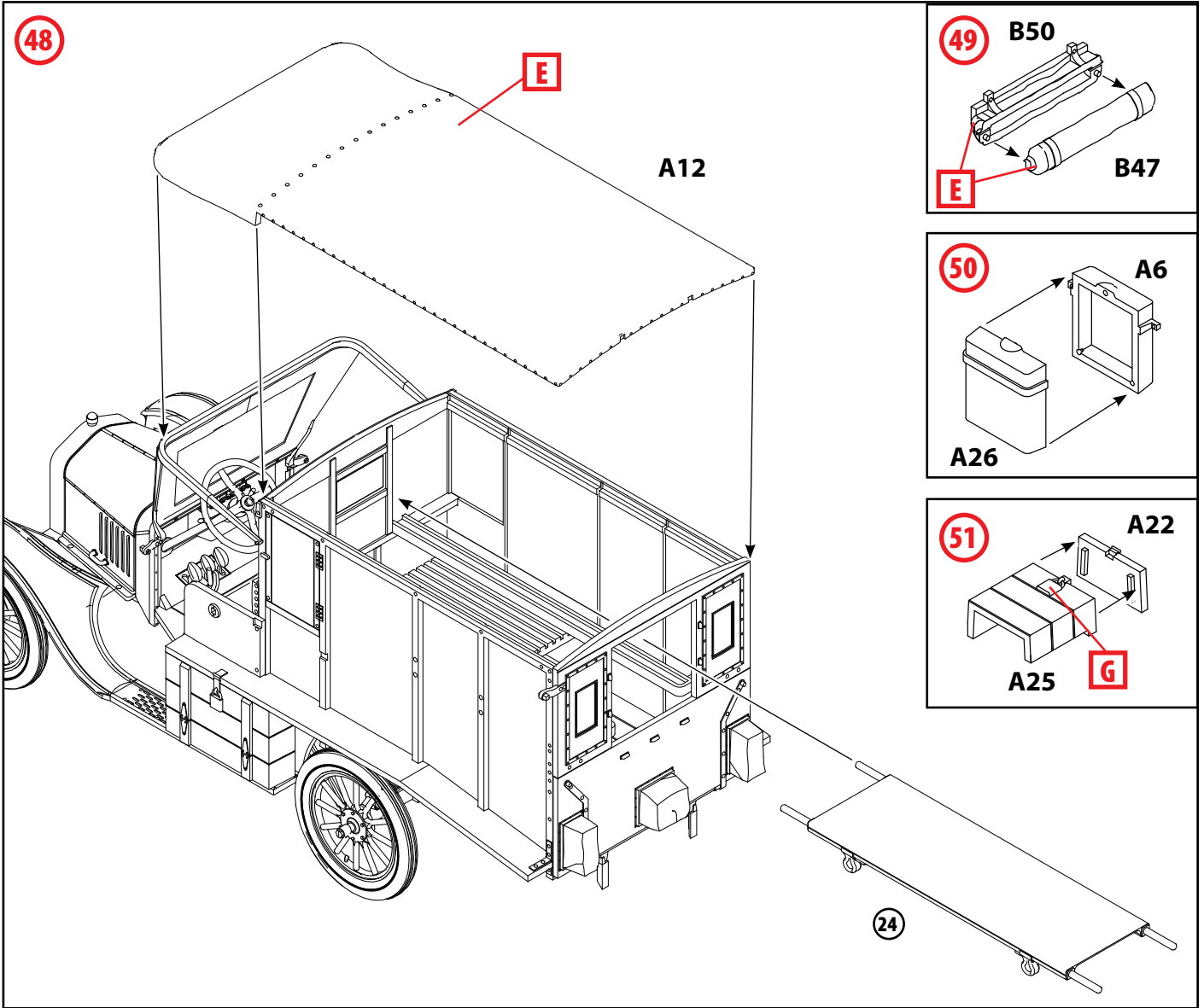




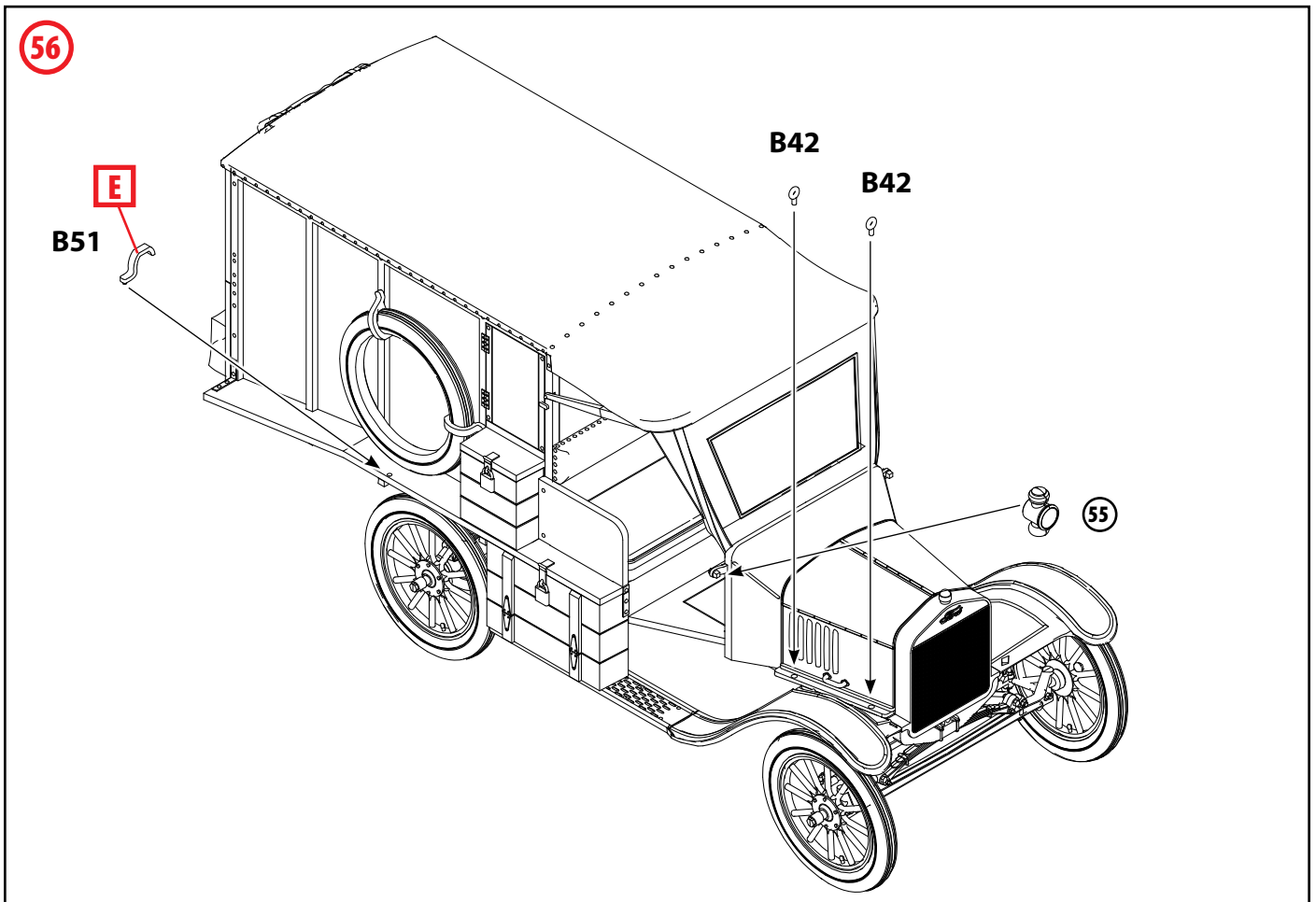
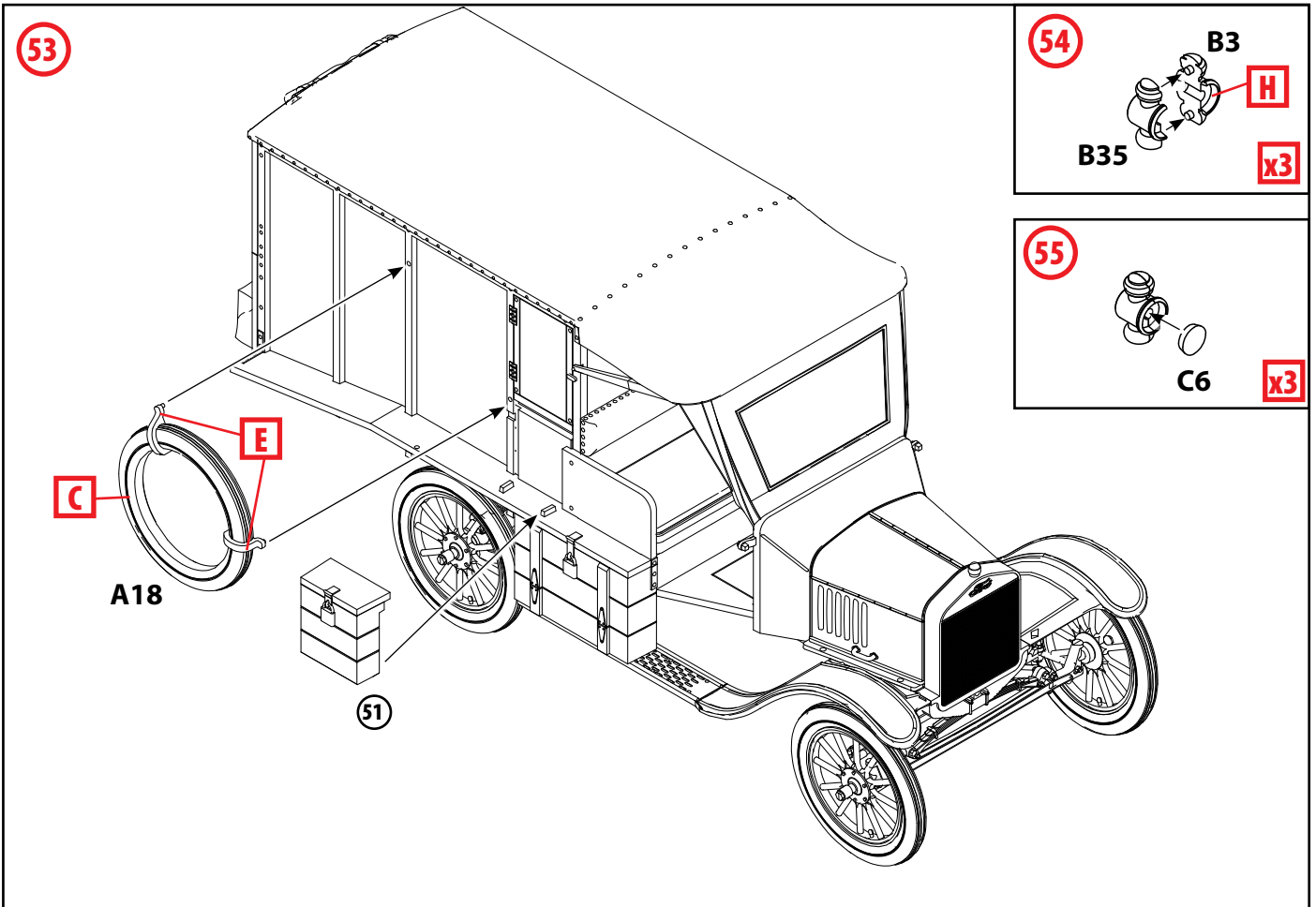


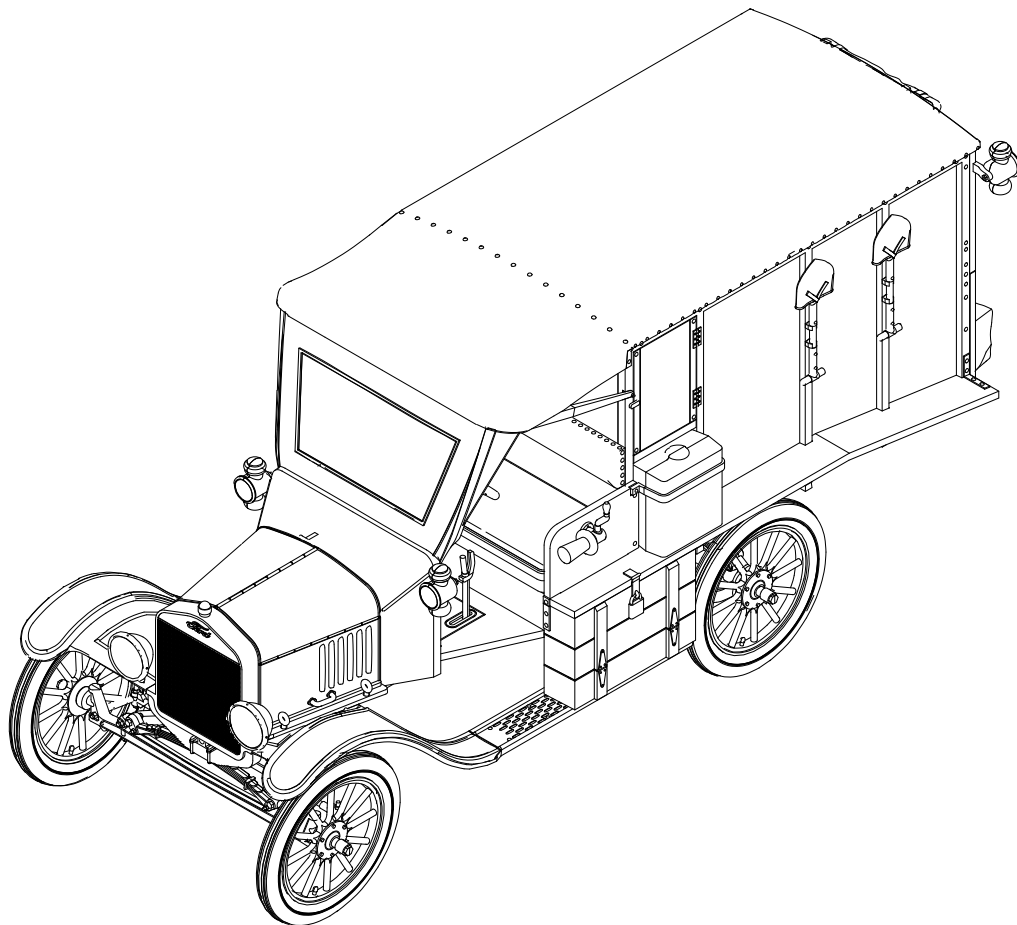
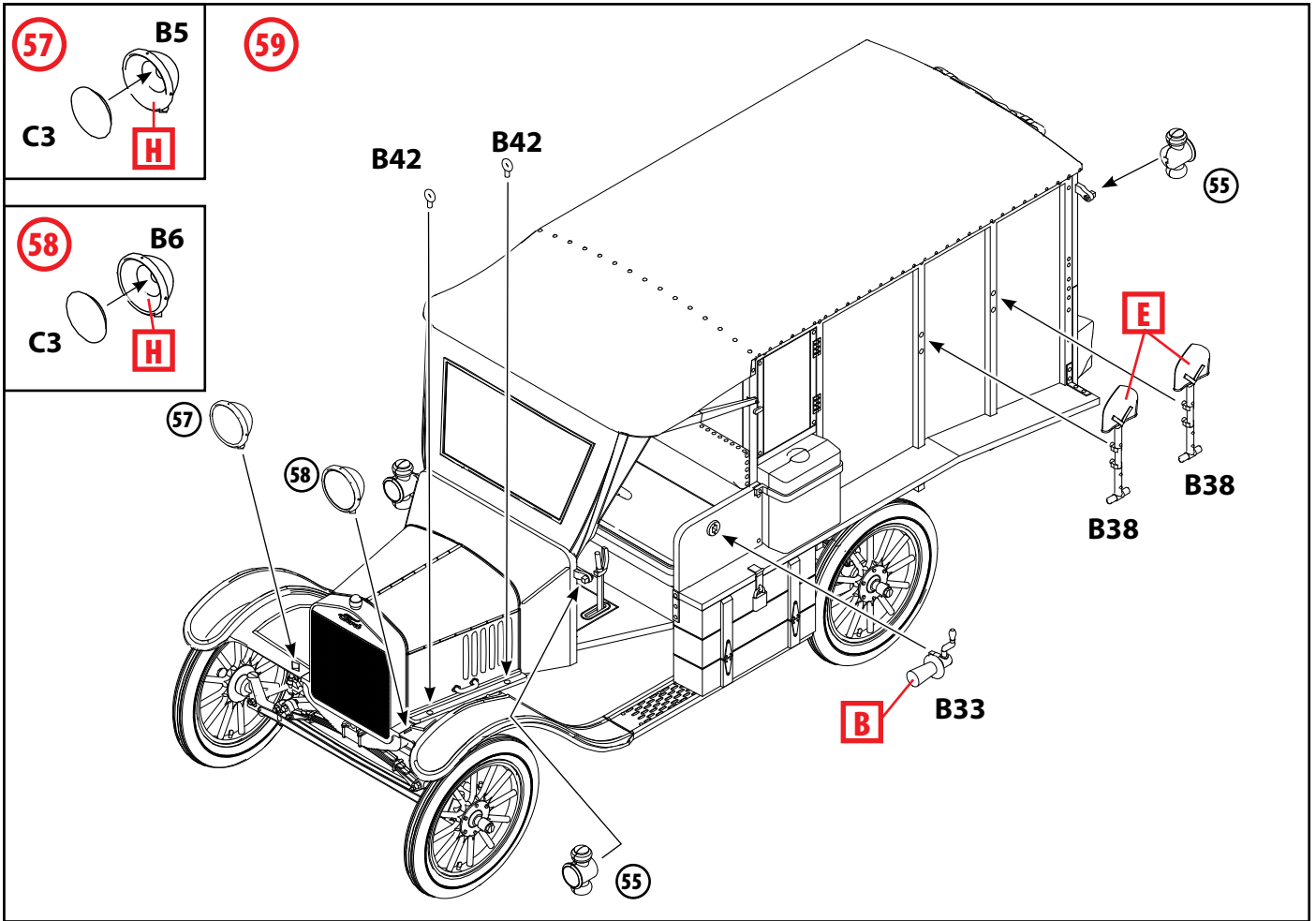


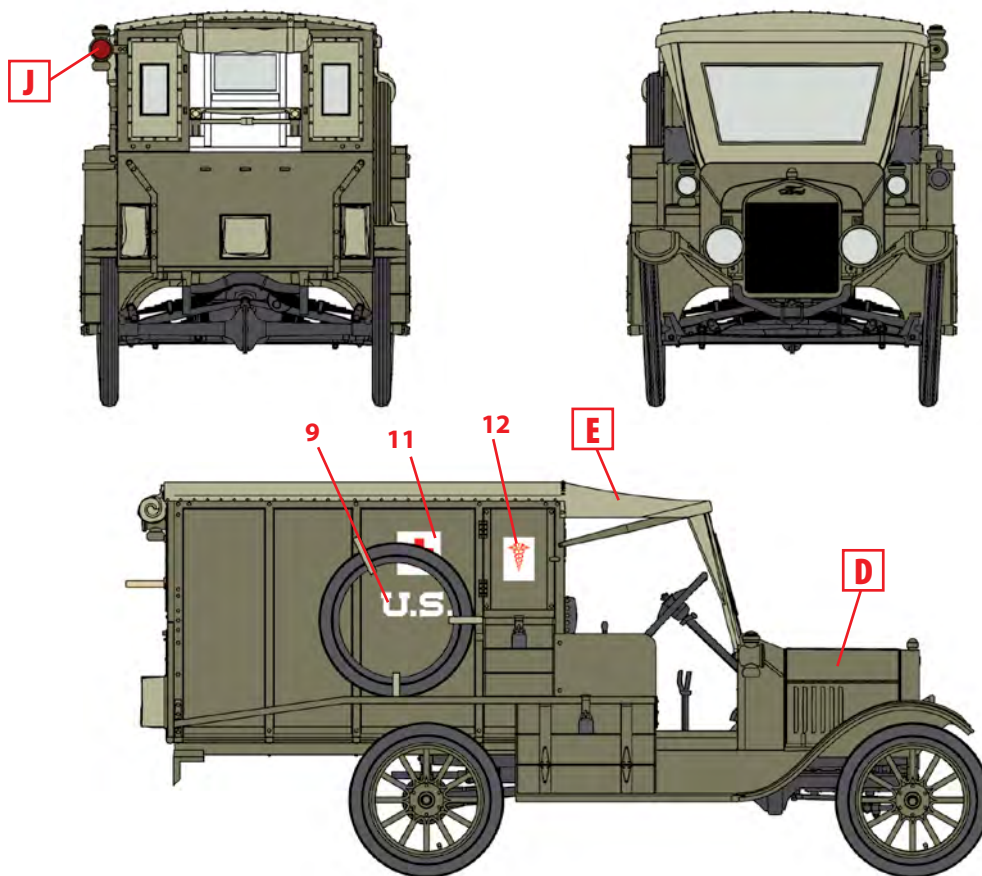




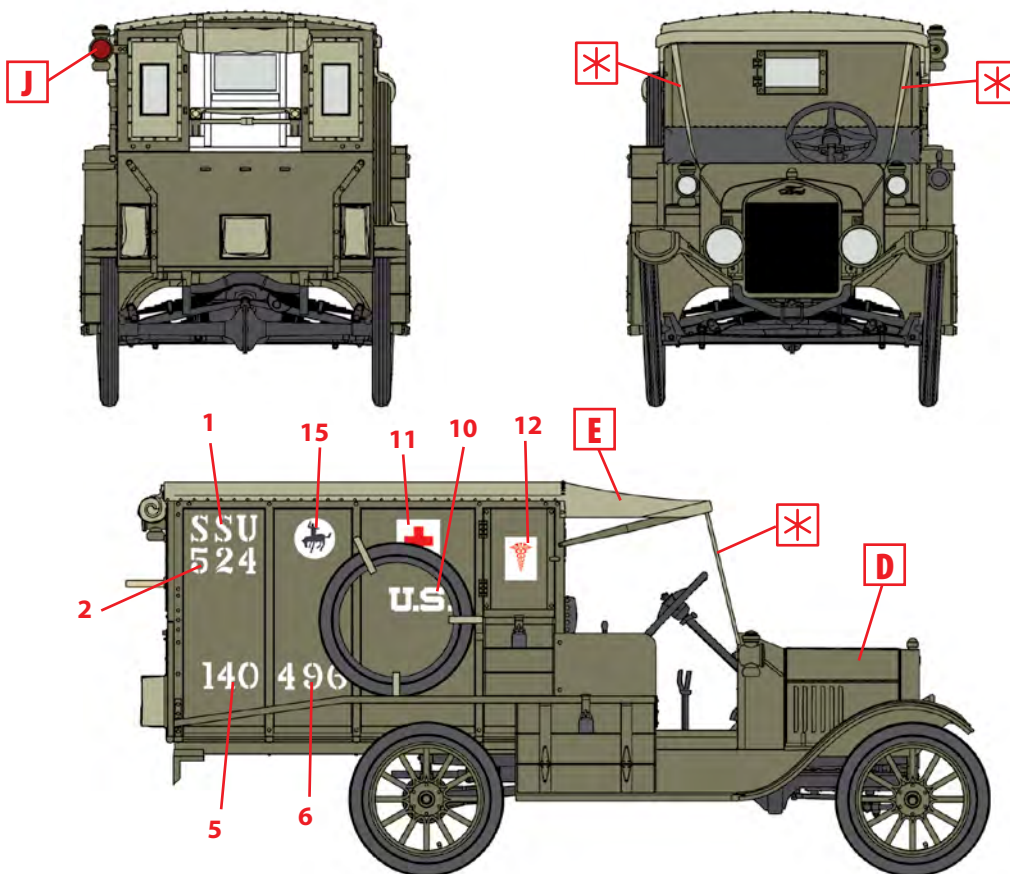






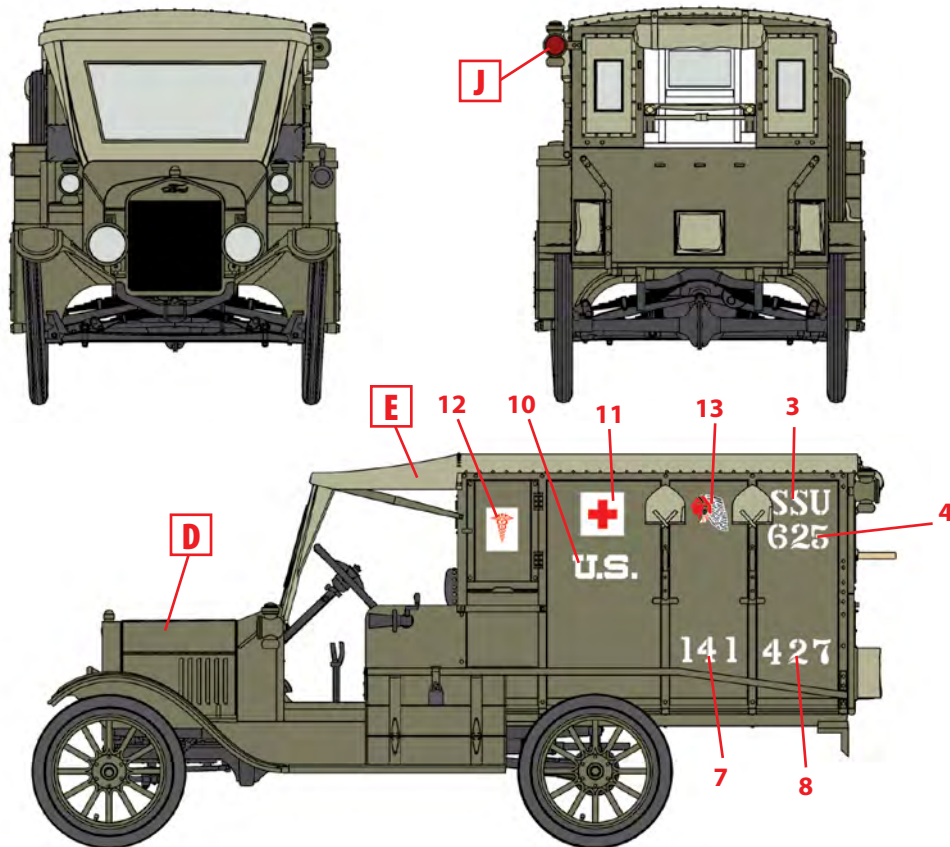


1. Модель Т 1917 г. санитарная, США, 1917 г.  
Model T 1917 Ambulance, USA, 1917

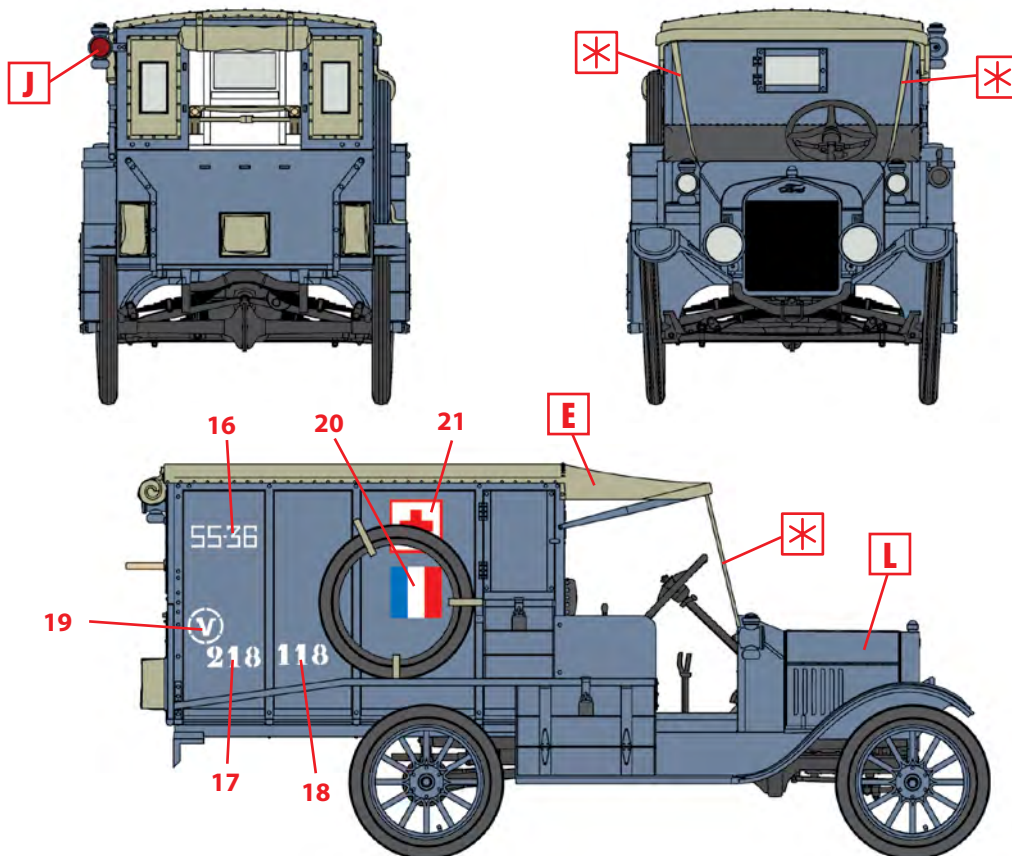


2. Модель Т 1917 г. санитарная, 524 санитарный отряд Американских экспедиционных сил, Франция, 1918 г.  
Model T 1917 Ambulance, 524 SSU A.E.F., France, 1918





3. Модель Т 1917 г. санитарная, 625 санитарный отряд Американских экспедиционных сил, Франция, 1918 г.  
Model T 1917 Ambulance, 625 SSU A.E.F., France, 1918



4. Модель Т 1917 г. санитарная, 36 санитарный отряд Французской армии, Франция, 1918 г.  
Model T 1917 Ambulance, 36 SS, French Army, France, 1918

ООО ICM Холдинг  
ул. Бориспольская 9, строение 64,  
02099, Киев, Украина  
Тел./факс: +38(044) 369 54 12  
E-mail: export@icm.com.ua



ICM Holding  
Borispolskaya, 9, build. 64,  
02099, Kiev, Ukraine  
Tel./Fax: +38(044) 369 54 12  
E-mail: export@icm.com.ua