



AH-1G 'Arctic Cobra'

1/48 SCALE MODEL KIT № 48299

AH-1G «Arctic Cobra», Гелікоптер США

У березні 1965 р. компанія Bell почала розробку ударного гелікоптера повітряної підтримки військ. Проектування велось із використанням агрегатів та систем багатоцільового гелікоптера Bell UH-1 Iroquois, який добре зарекомендував себе в експлуатації. Новий гелікоптер, що отримав назву AH-1G (Attac Helicopter – 1 Gunship), почав надходити в армію США у червні 1967 р., і вже з вересня його почали використовувати в бойових діях у В'єтнамі. У конструкції вертольота для захисту екіпажу і найвідповідальніших ділянок та агрегатів від наземного вогню було використано полегшену сталеву броню. Після закінчення бойових дій гелікоптери продовжували залишатися на озброєнні армії США. Частина з них проходила випробування й експлуатувалася на Алясці, зокрема на базах Елмендорф і Форт Річардсон. Ці вертольоти були пофарбовані в яскраві біло-червоні кольори, і стали відомі як «Арктичні Кобри».

Тактико-технічні характеристики Cobra AH-1G

Довжина фюзеляжу, м	13,5
Висота, м	4,1
Максимальна злітна вага, кг	4266
Силова установка	Lycoming T53-L-13, 1100 л.с.
Максимальна швидкість, км/ч	282
Практична стеля, м	3480
Озброєння	7,62-мм багатоствольний кулемет, 40-мм гранатомет, шестиствольна 20-мм гармата, ракети

AH-1G 'Arctic Cobra', US Helicopter

In March 1965, Bell began development of an attack helicopter for air support of troops. The design was carried out using the units and systems of the Bell UH-1 Iroquois multipurpose helicopter, which had proven itself in operation. The new helicopter, called AH-1G (Attac Helicopter – 1 Gunship), began to enter the U.S. Army in June 1967, and in September it began to be used in combat operations in Vietnam. Lightweight steel armor was used in the design of the helicopter to protect the crew and the most critical areas and units from ground fire. The design of the tail beam was reinforced to withstand 23 mm shells. After the end of hostilities, the helicopters continued to be in service with the US Army. Some of them were tested and operated in Alaska, in particular at Elmendorf and Fort Richardson bases. These helicopters were painted in bright white and red colors and became known as "Arctic Cobras".

Tactical and Technical Specifications of Cobra AH-1G

Fuselage length, m	13,5
Height, m	4,1
Max. takeoff weight, kg	4266
Powerplant	Lycoming T53-L-13, 1,100 hp
Speed, km/h	282
Service Ceiling, m	3480
Armament	7.62 mm multi-barreled minigun, 40 mm grenade launcher, six-barreled 20 mm cannon, rockets

ФАРБИ, ЩО ВИКОРИСТОВУЮТЬСЯ / USED COLORS:

COLOR	ICM	Revell	Tamiya
A Чорний Black	1002	8	XF1
B Алюміній Aluminium	1023	99	XF16
C Нейтральний сірий Neutral Grey	1036	47	XF75
D Оливковий Olive Green	1068	360	-
E Зелений Deep Green	1009	61	-
F Сталь Natural Steel	1025	91	X11
G Збройовий метал Gun metal	1027	-	X10
H Напівпрозорий зелений Clear Green	1014	-	X25
J Напівпрозорий червоний Clear Red	1011	731	X27

COLOR	ICM	Revell	Tamiya
K Гумовий чорний Rubber Black	1039	6	XF85
L Камуфляжний Camouflage Green	1071	46	XF81
M Білий White	1001	5	XF2
N Жовтий Deep Yellow	1003	-	XF3
P Помаранчевий Deep Orange	1006	-	-
R Небесно-сіра Sky Gray	1033	-	-
S Червоний Deep Red	1007	131	-
T Срібло Silver	1024	90	-

Для отримання глянцевого, сатинового чи матового ефекту – використовуйте наші лаки!

For a glossy, satin or matte effect – use our varnishes!



2001
МАТОВИЙ ЛАК
VARNISH MATT



2002
САТИНОВИЙ ЛАК
VARNISH SATIN



2003
ГЛЯНЦЕВИЙ ЛАК
VARNISH GLOSS

01 СТАДІЯ СКЛАДАННЯ
ASSEMBLY STEP

A ФАРБА, ЩО ВИКОРИСТОВУЄТЬСЯ
USED COLOR

NE НЕ КЛЕЇТИ
DO NOT CEMENT

OH ЗРОБИТИ ОТВІР
OPEN HOLE

03 СКЛАДАЛЬНА ОДИНИЦЯ
ASSEMBLY UNIT

PU ПРИ ЗБИРАННІ НЕ ВИКОРИСТОВУЄТЬСЯ
PARTS NOT FOR USE

x2 ЗРОБИТИ ДВІ ДЕТАЛІ
MAKE 2 PCS

PT ЗАШПАКЛЮВАТИ
PUTTY

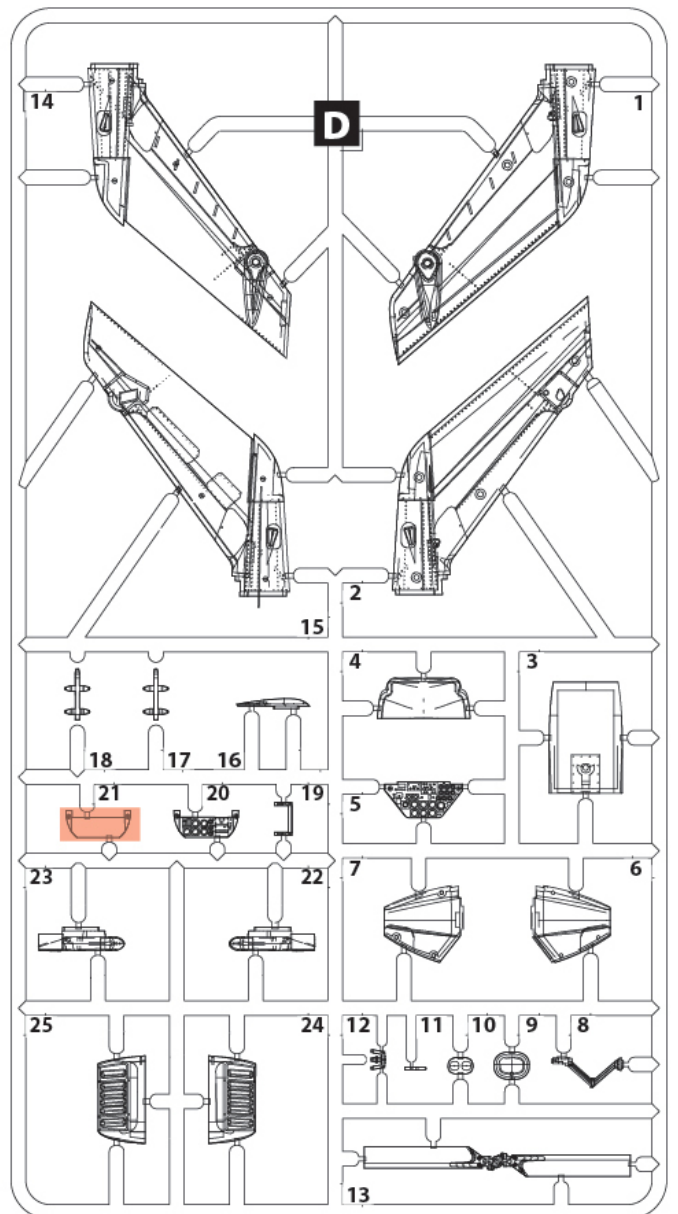
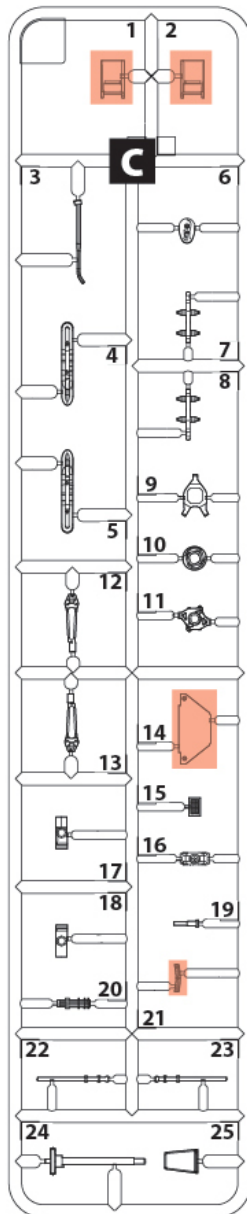
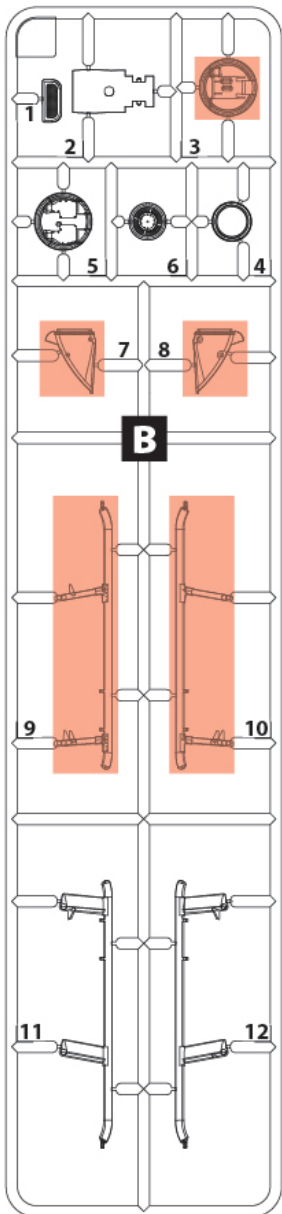
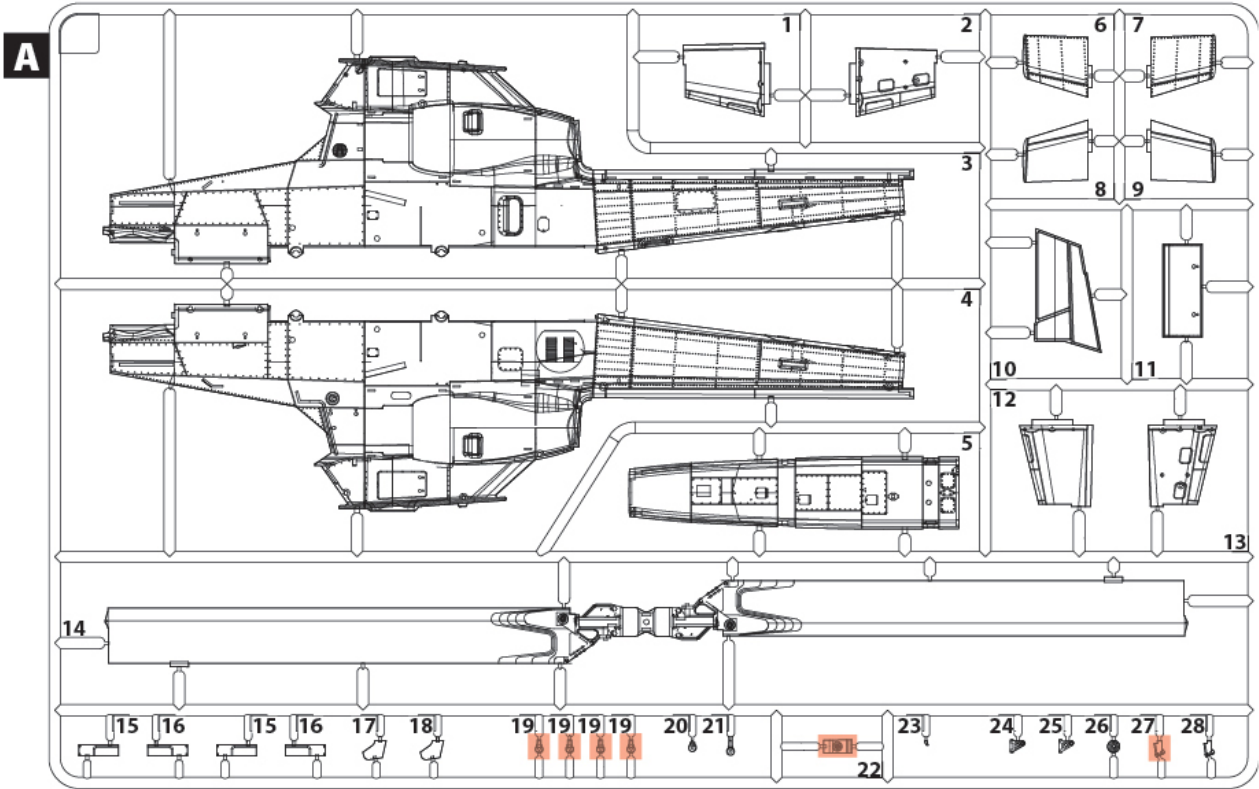
У В А Г А !
Перед складанням уважно прочитати керівництво з монтажу. Кожна деталь пронумерована. Дотримуватися послідовності монтажу. Необхідні робочі інструменти: ніж і напилоч для зачистки деталей; гумова стрічка, клейка стрічка і прищипки для білизна (для притиснення склеюваних деталей). Деталі з пластику очистити в розчині м'якого миючого засобу і висушити на повітрі для того, щоб фарба і первідні картини краще пригнали. Перед приклеюванням перевірити, чи підходять деталі; клей наносити економно. Хром і фарбу видалити з поверхонь склеювання. Невеликі деталі пофарбувати перед тим, як вони будуть видалені з рамок. Фарбу необхідно добре просушити, тільки після цього продовжувати складання. Кожну відповідну первідну картинку вирізати окремо і приблизно на 20 секунд занурити в теплу воду. На позначеному місці картинку відокремити від паперу і притиснути промокальним папером.

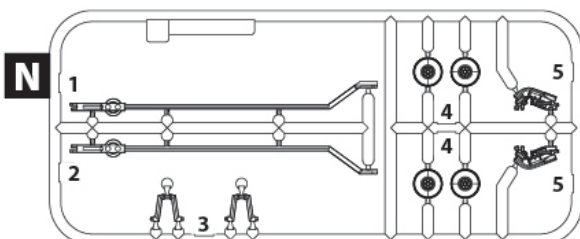
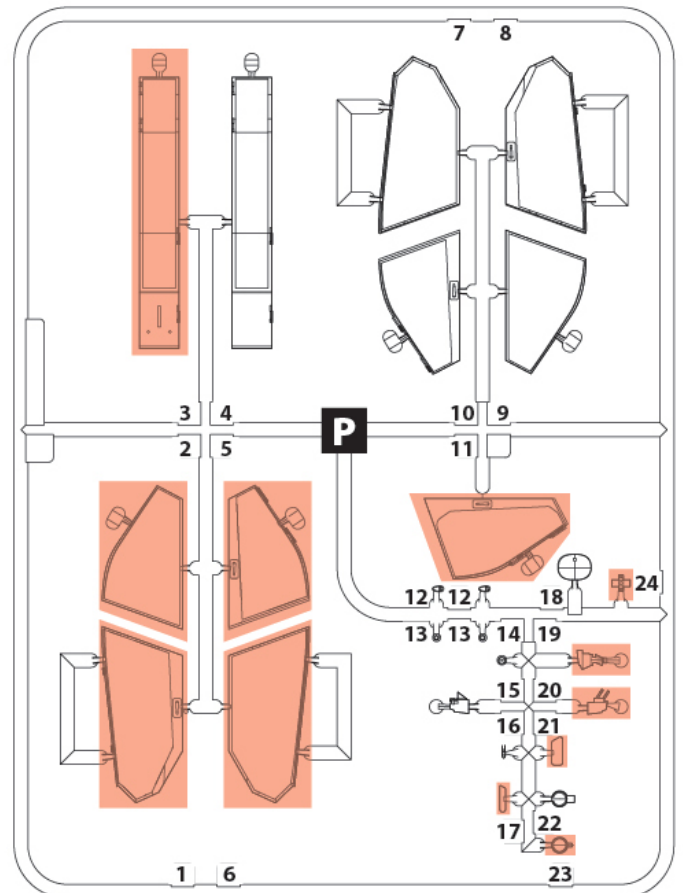
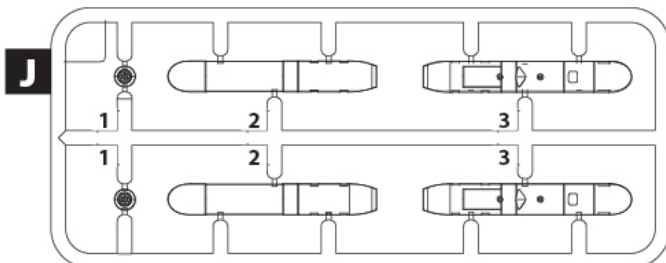
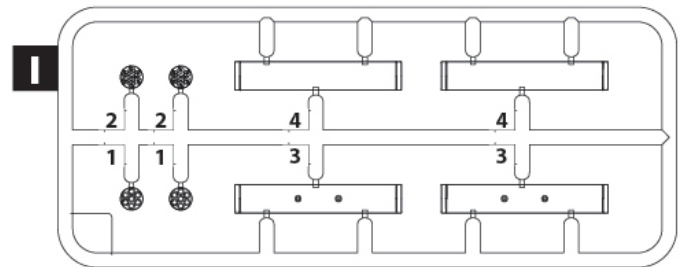
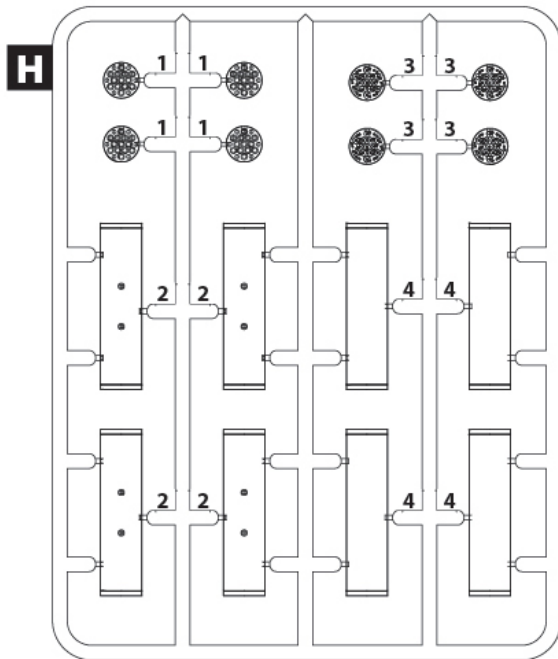
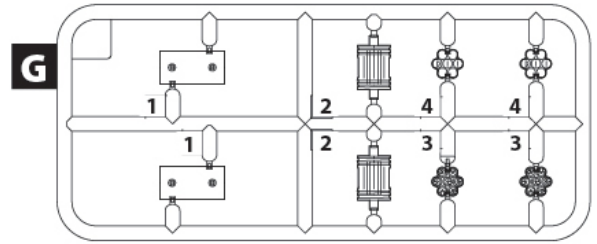
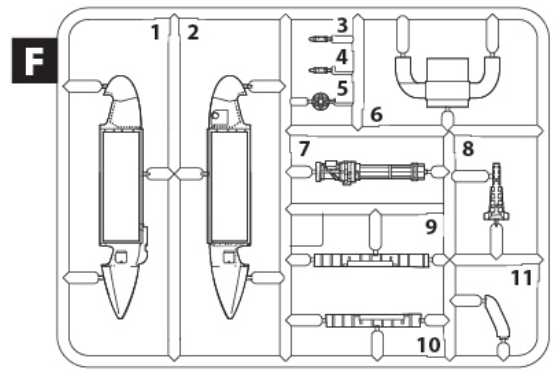
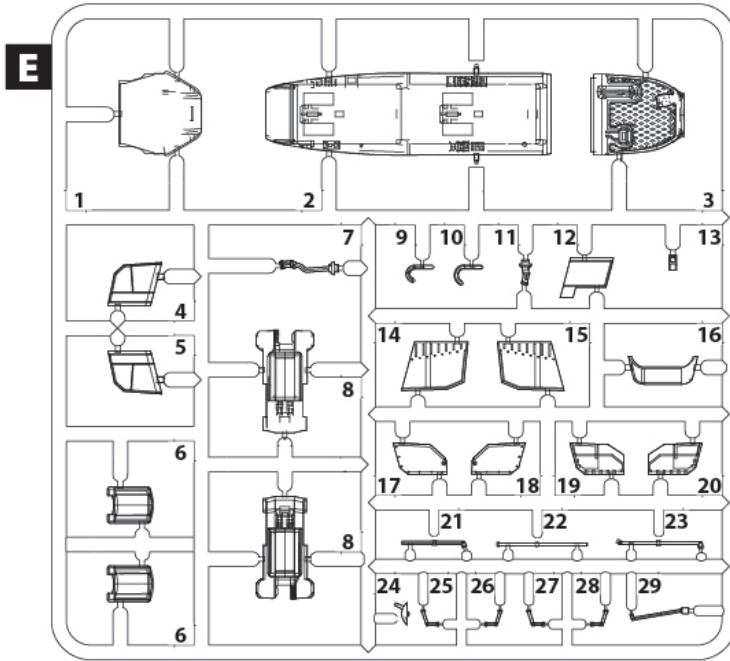
С А У Т І О Н !
Read the Instructions thoroughly prior to assembly. Each component is numbered. Adhere to specified sequence of assembly. Tools required: knife and file for removal of components from frame; rubber bond, adhesive tape and clothes pegs for clamping components together after applying adhesive. Clean plastic components in a mild detergent solution and allow to air-dry so that paint and transfers adhere better. Prior to applying adhesive, check to see whether the components fit together; apply adhesive sparingly. Remove chrome and paint from the contact surfaces. Paint small components before removing them from the frame. Allow paint to dry well, and only then continue to assemble. Cut out each transfer individually and immerse in warm water for approx. 20 seconds. Slide transfer off paper and into designated position, then press on with blotting paper.

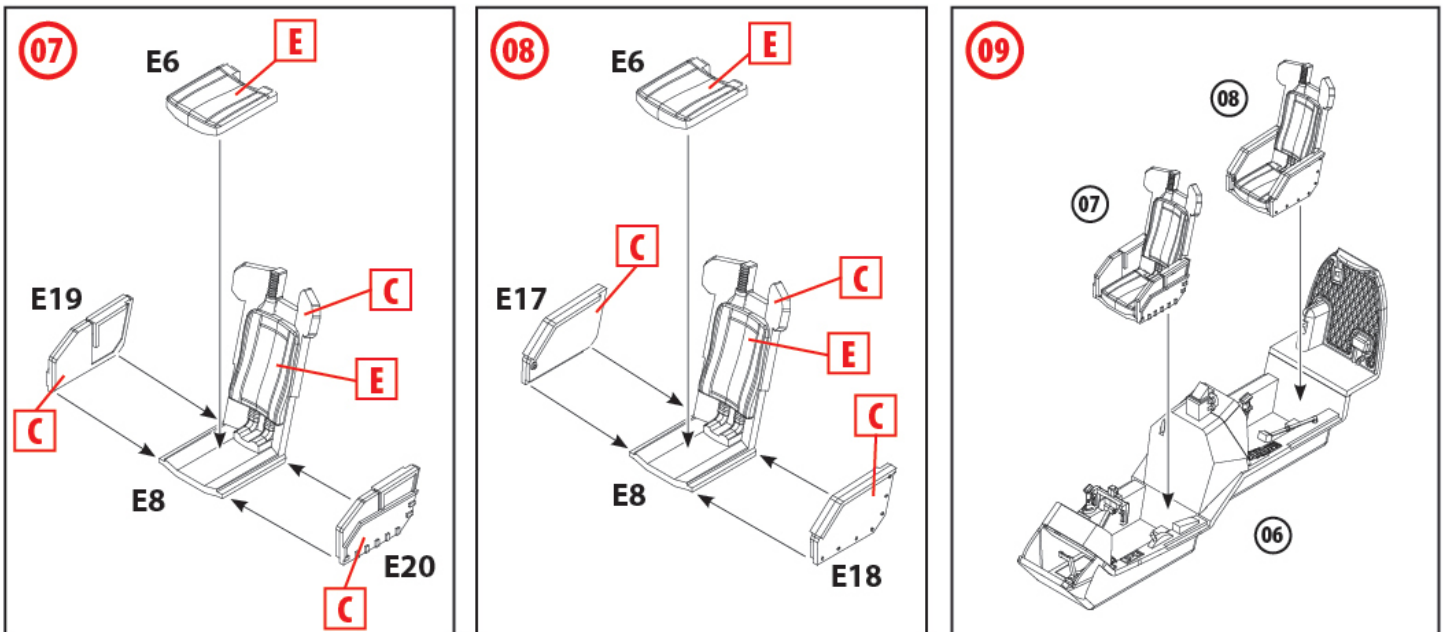
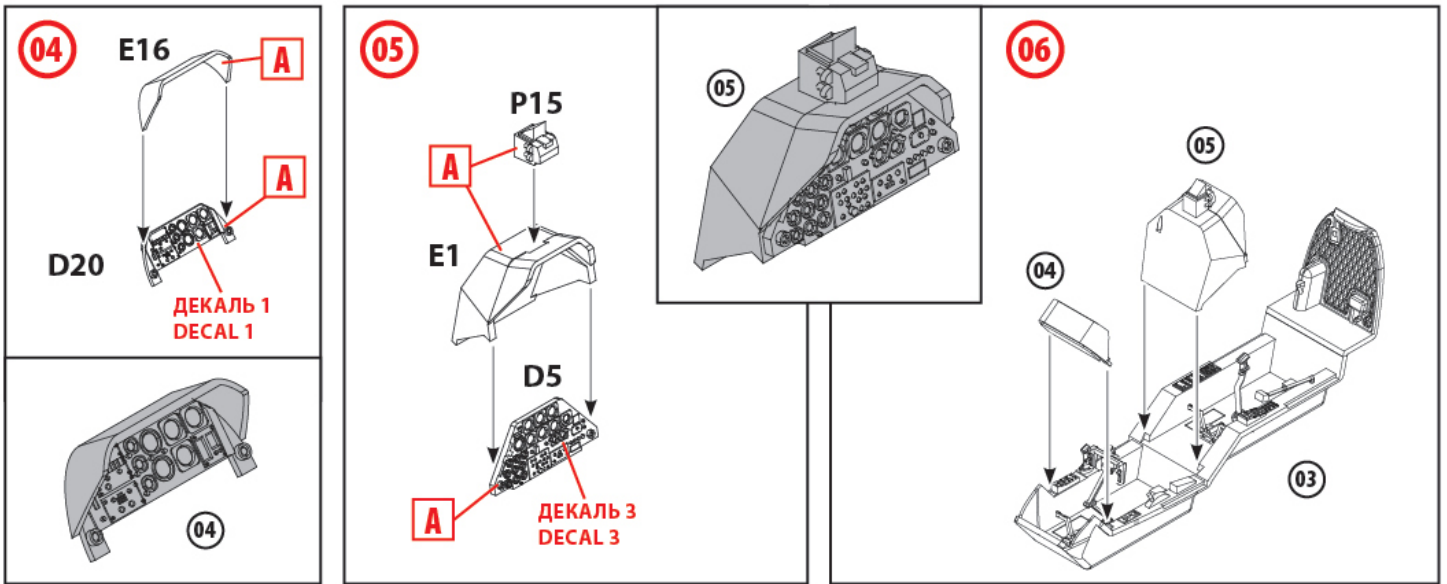
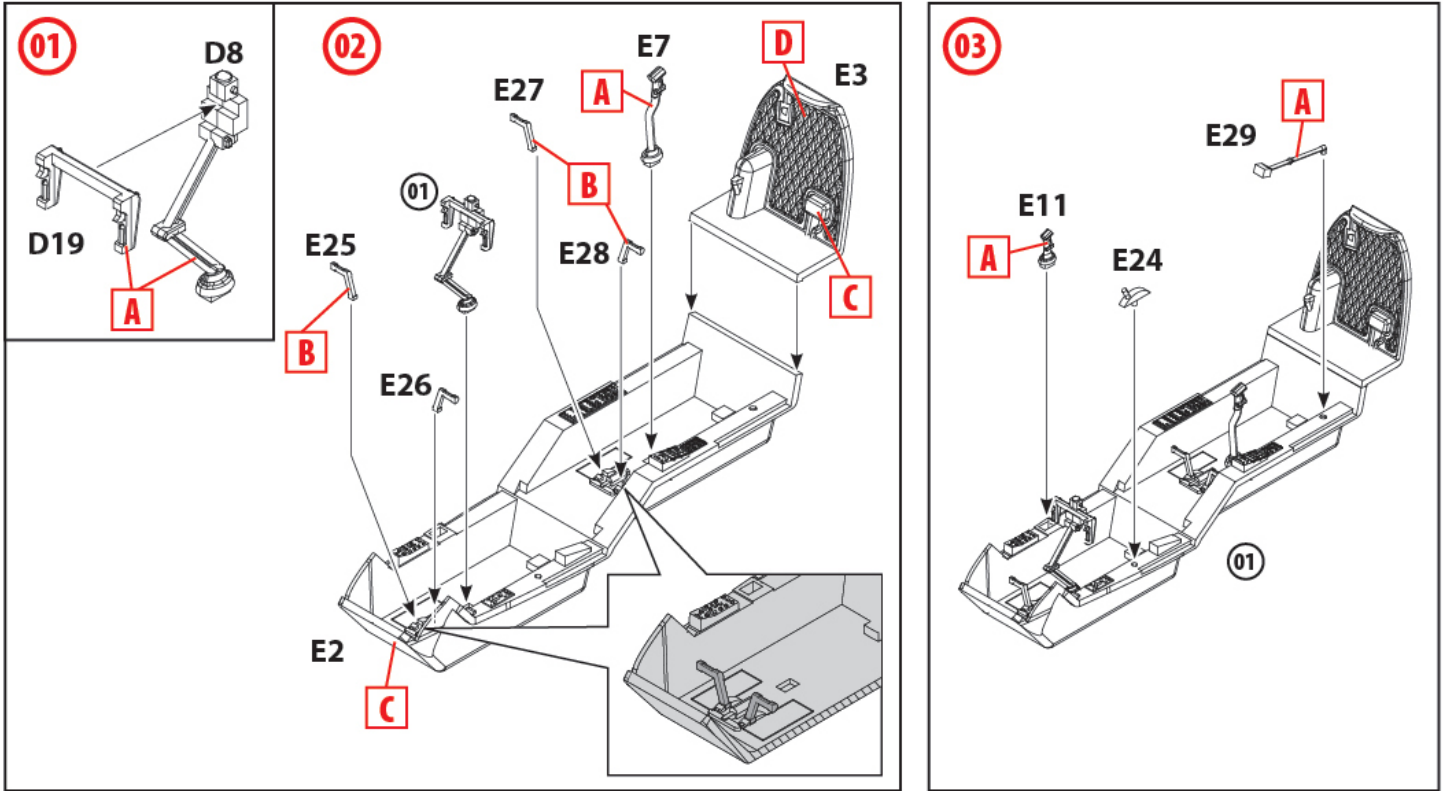
ТОВ ICM Холдинг
вул. Бориспільська 9, корпус 64,
02099, Київ, Україна
Тел./факс: +38(044) 369 54 12
E-mail: export@icm.com.ua

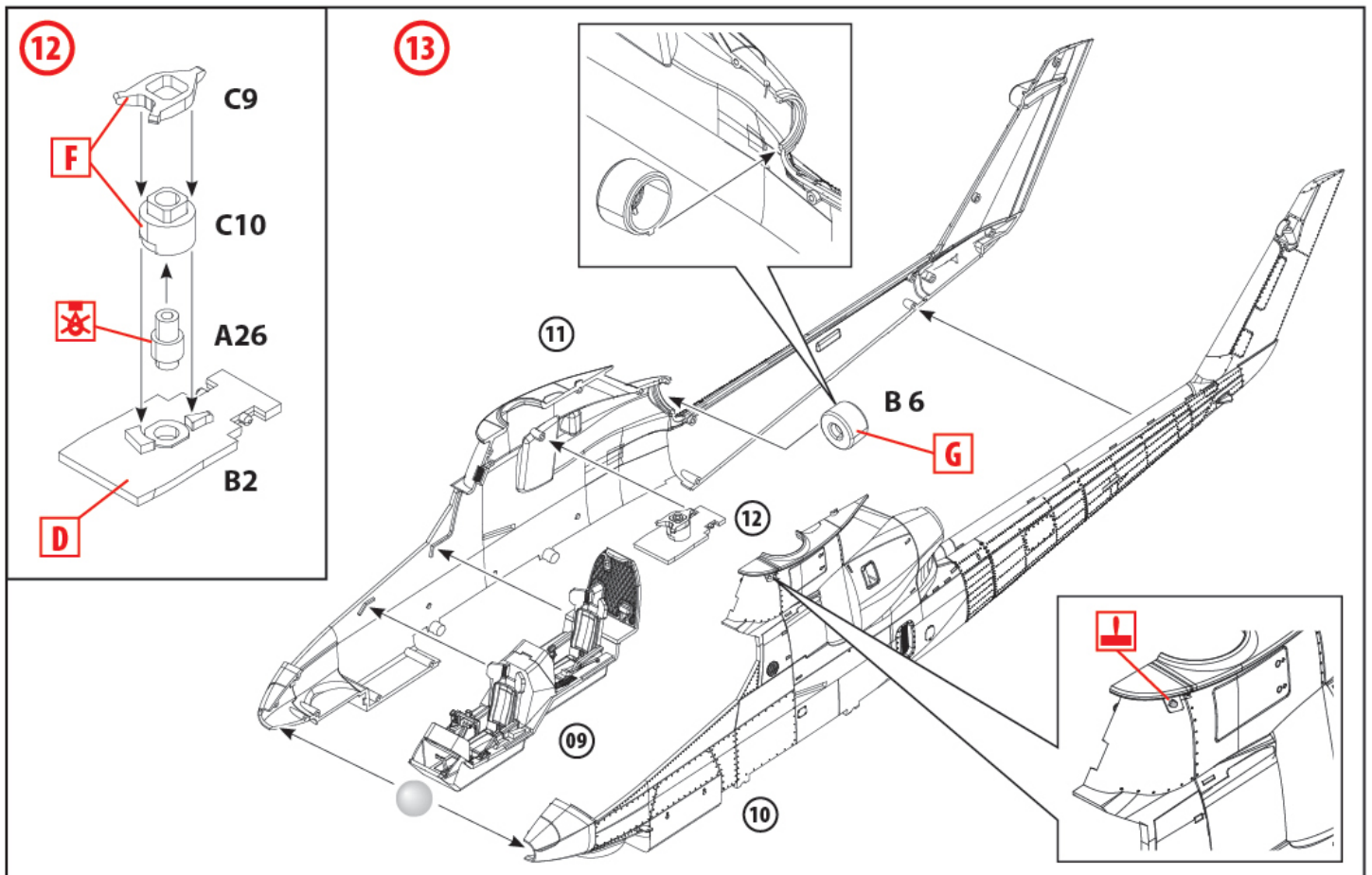
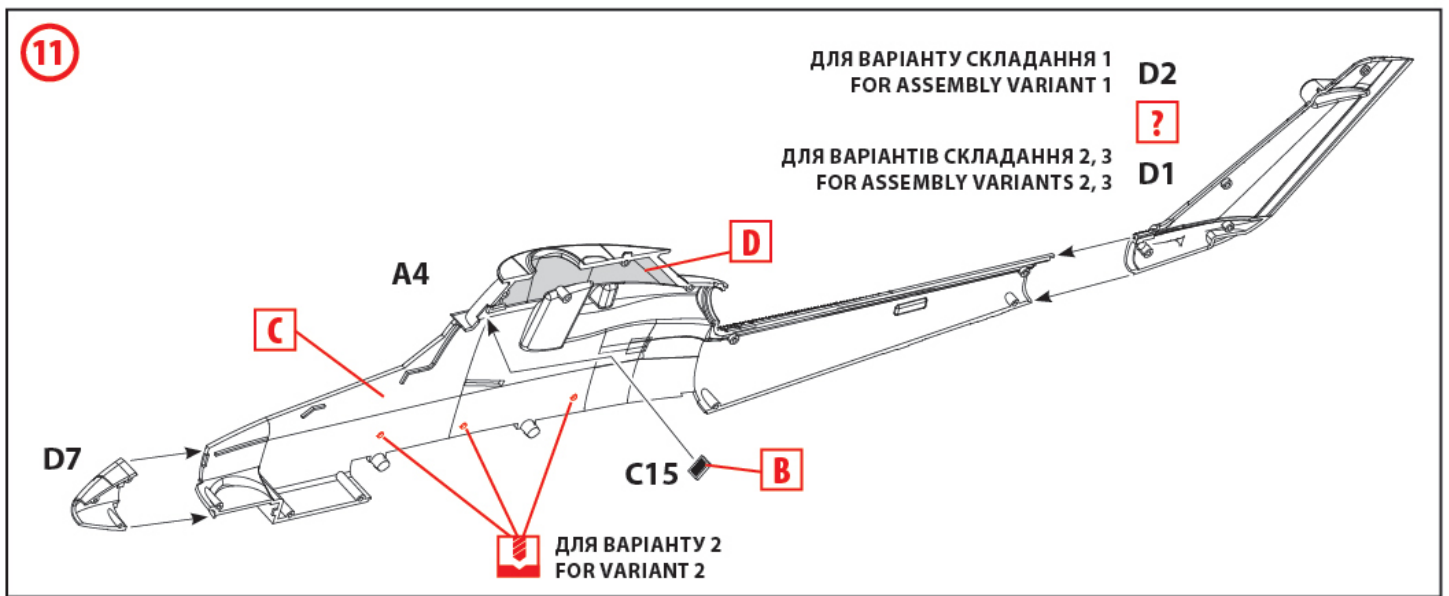
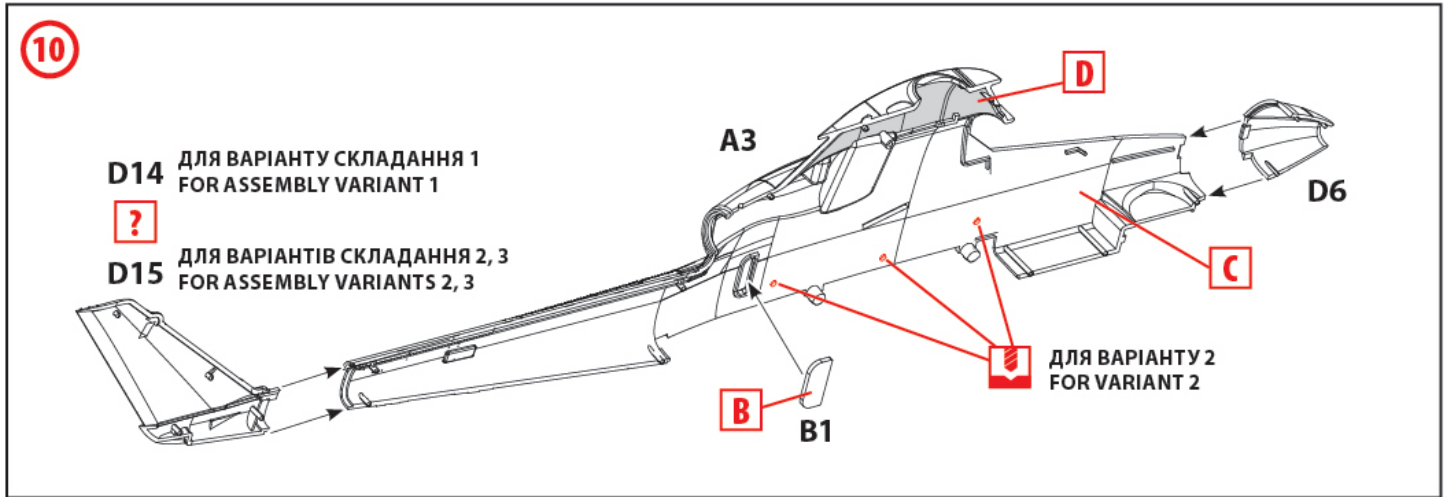


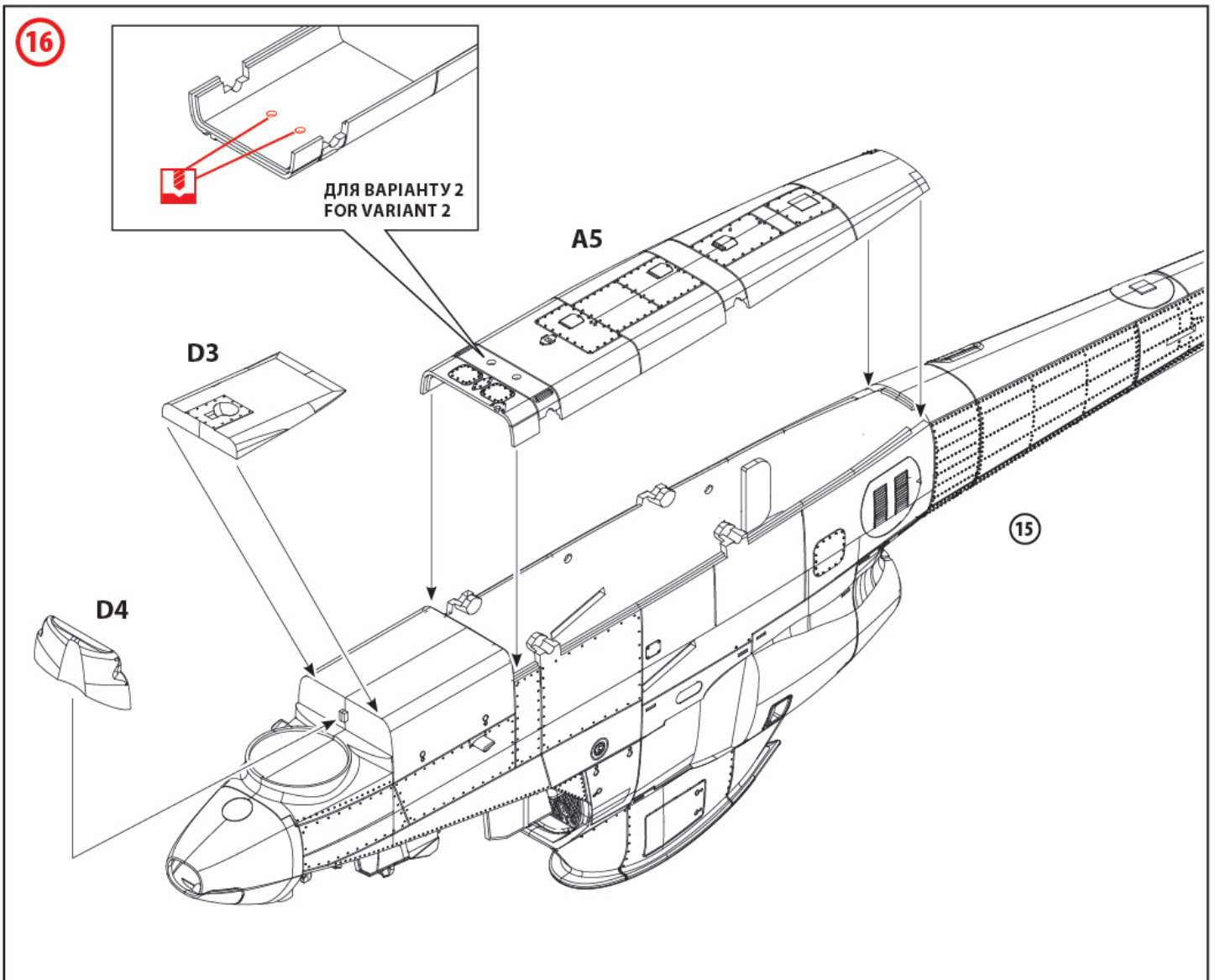
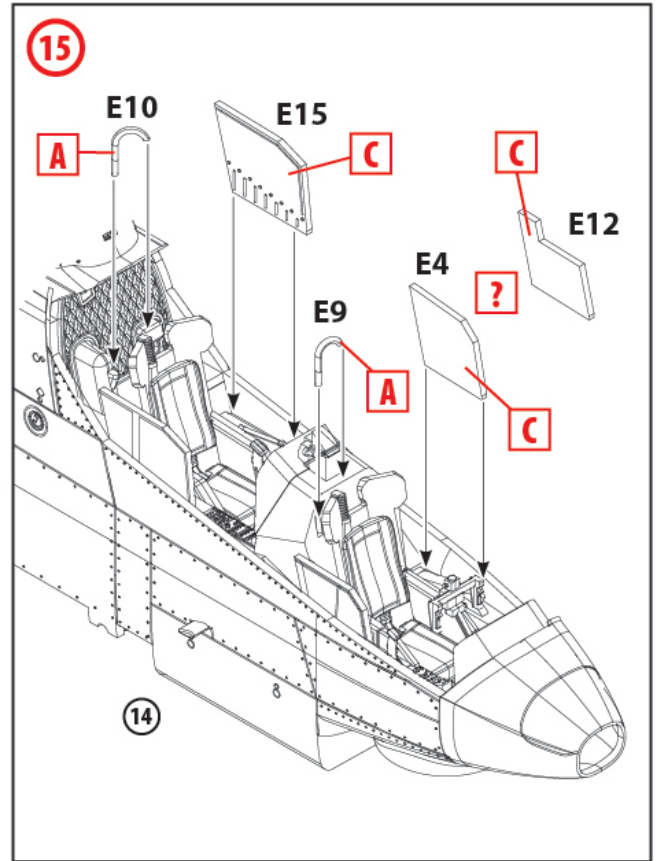
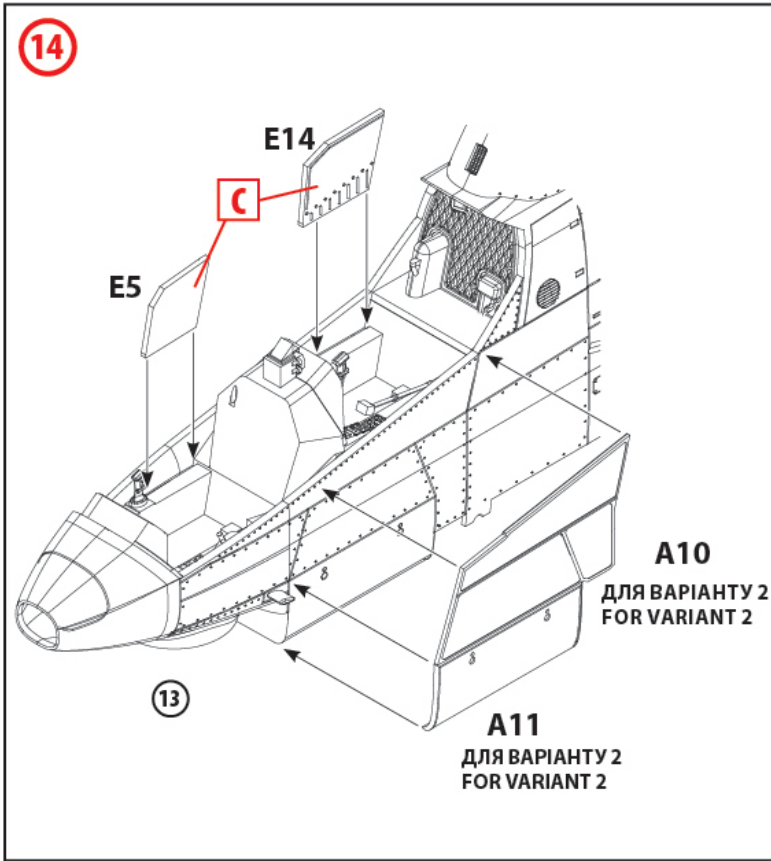
ICM Holding
Borispolskaya, 9, build. 64,
02099, Kiev, Ukraine
Tel./Fax: +38(044) 369 54 12
E-mail: export@icm.com.ua

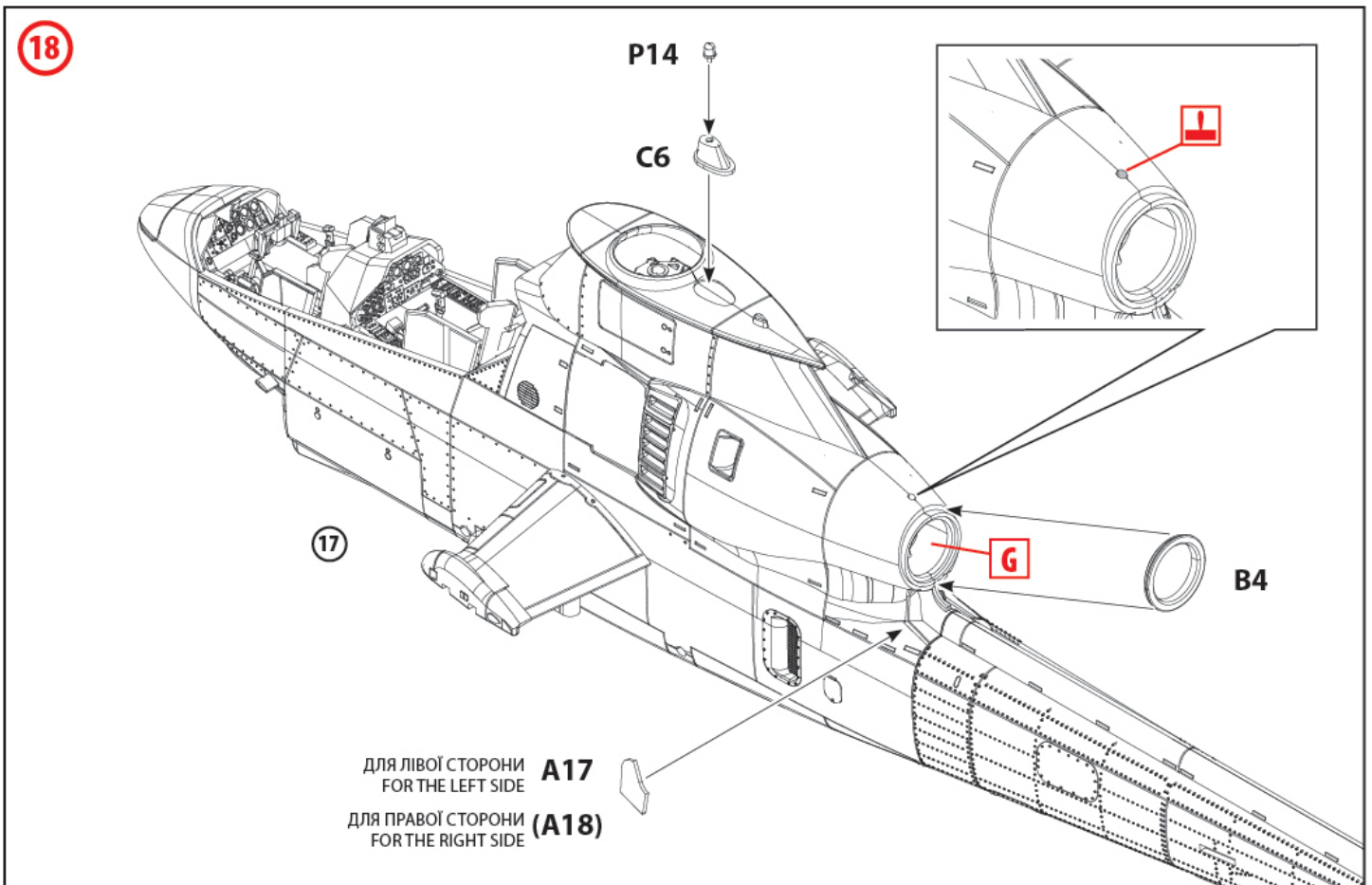
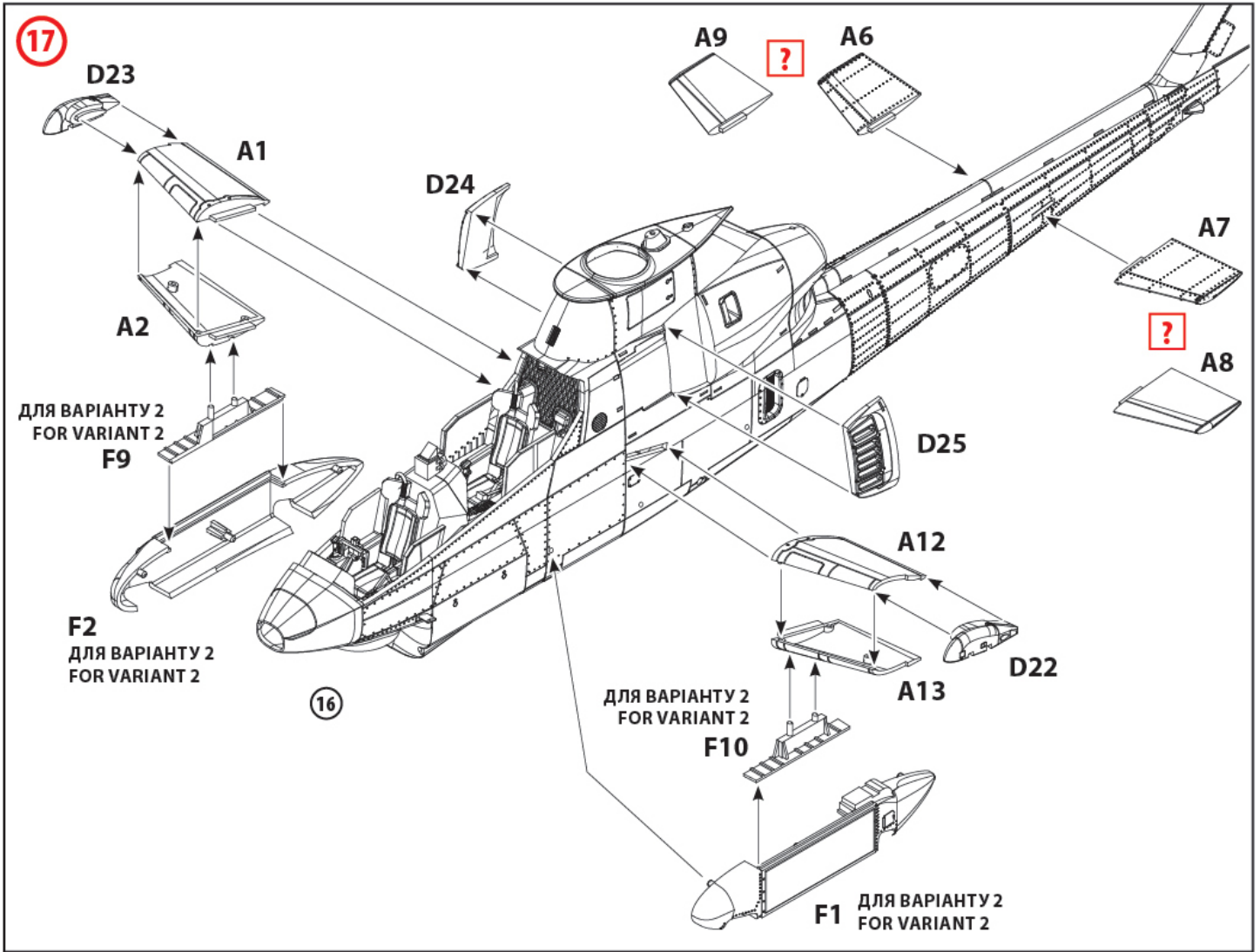


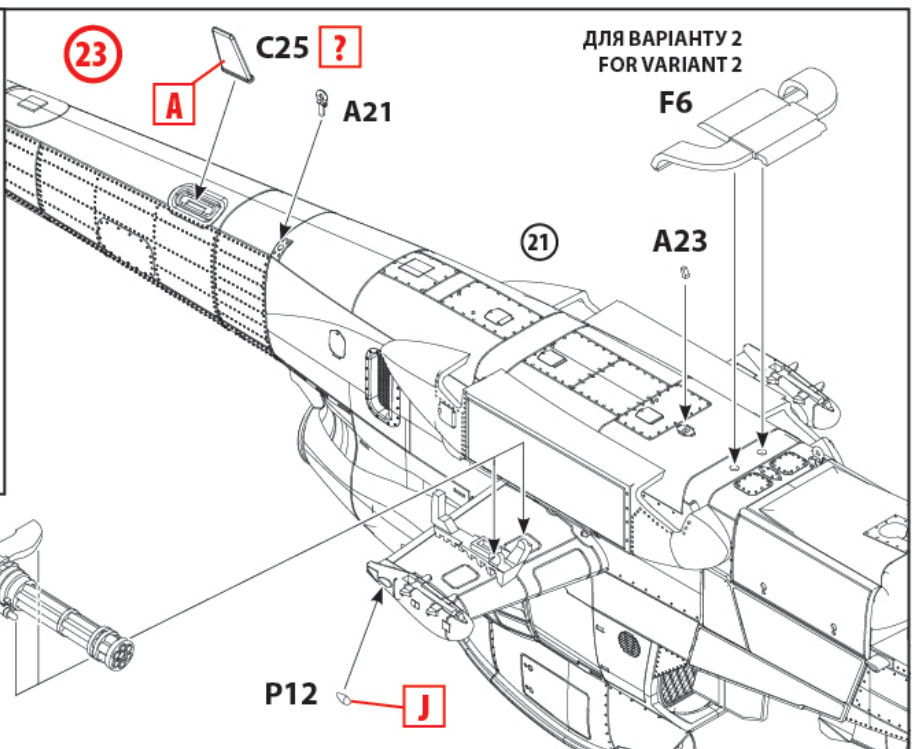
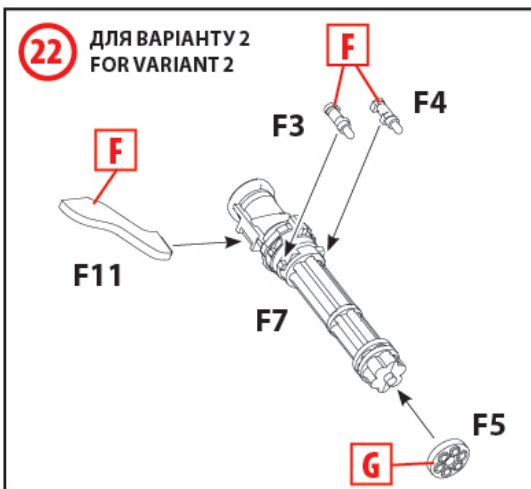
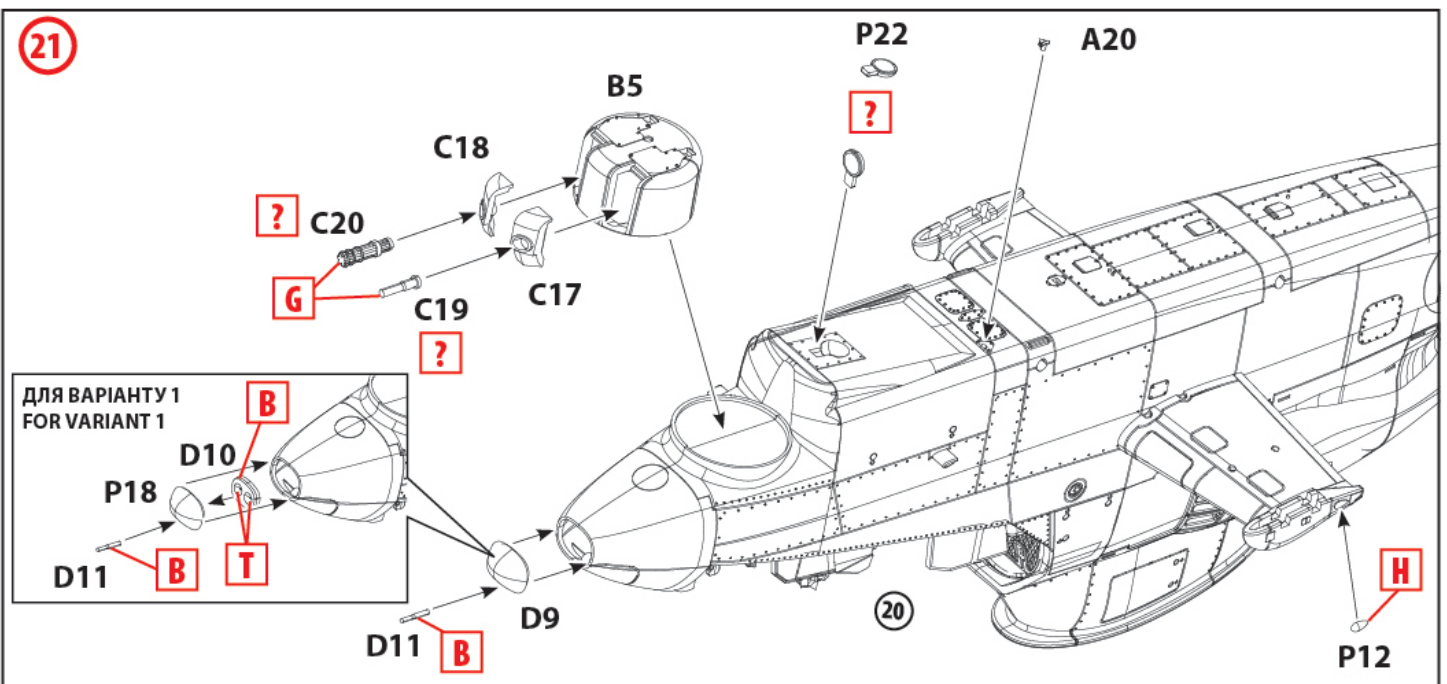
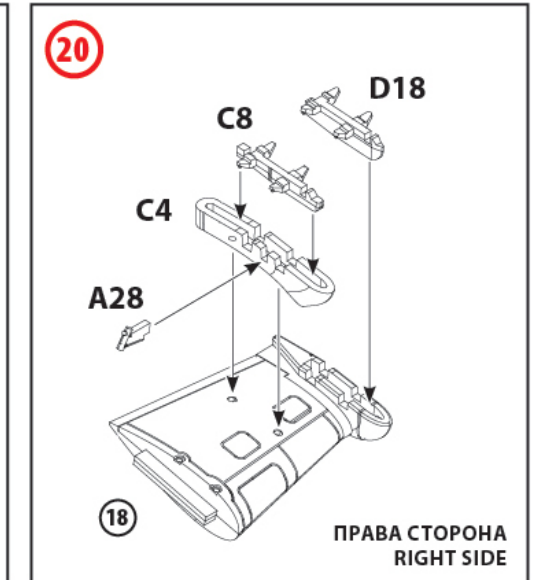
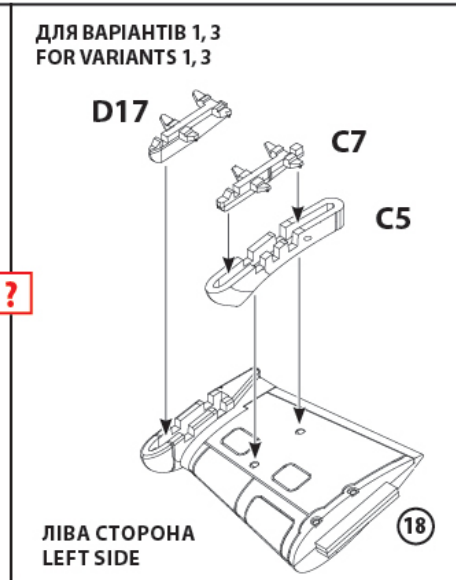
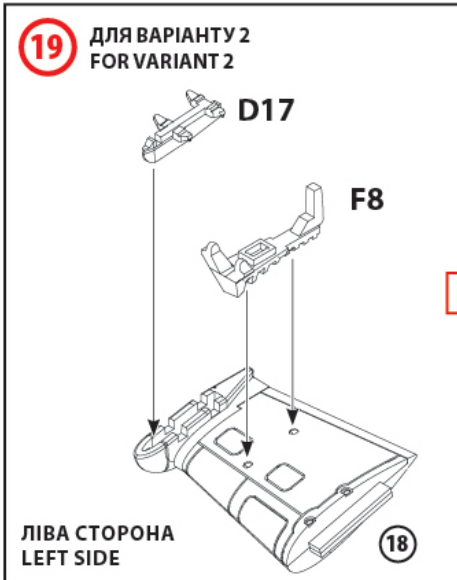


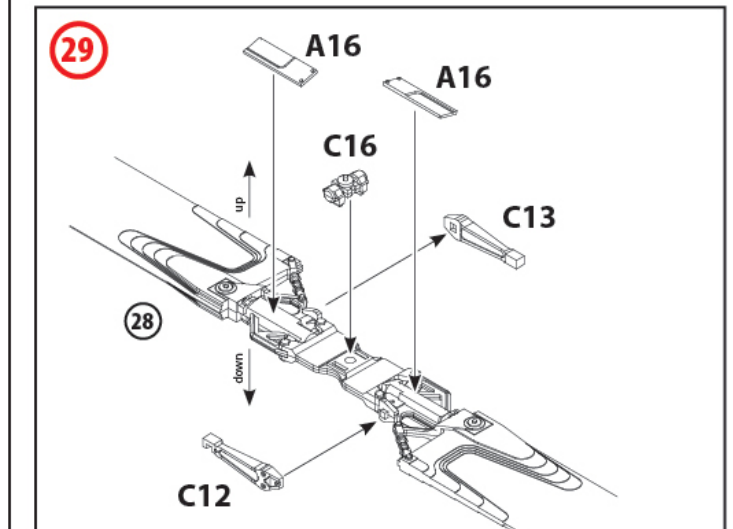
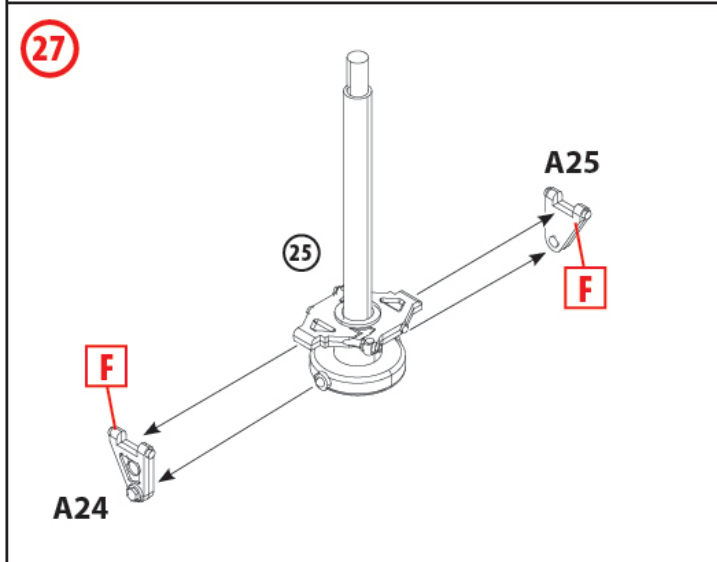
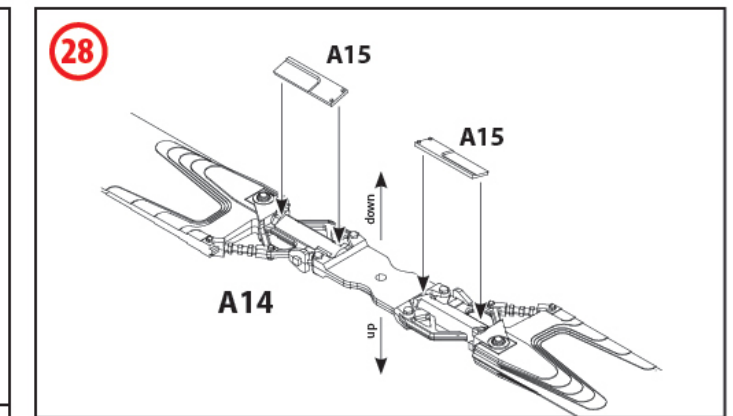
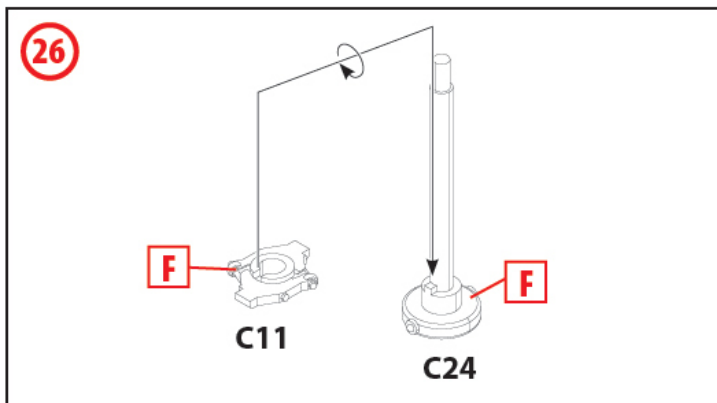
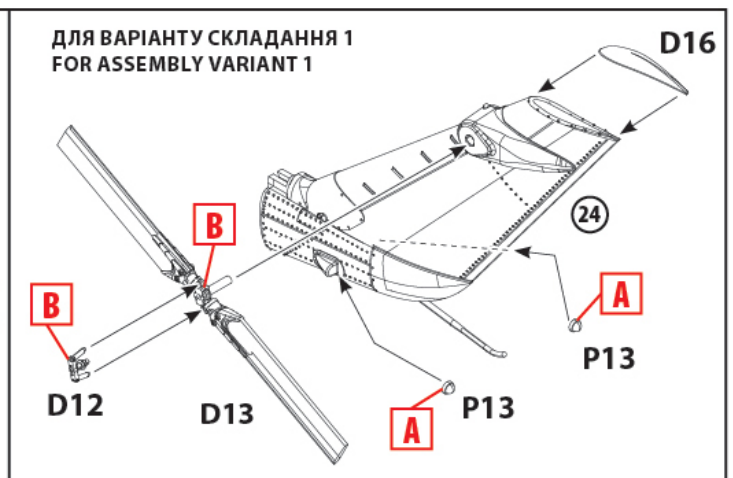
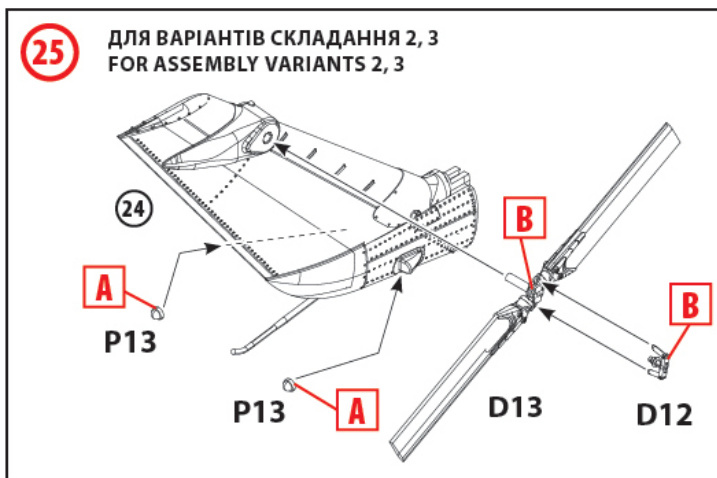
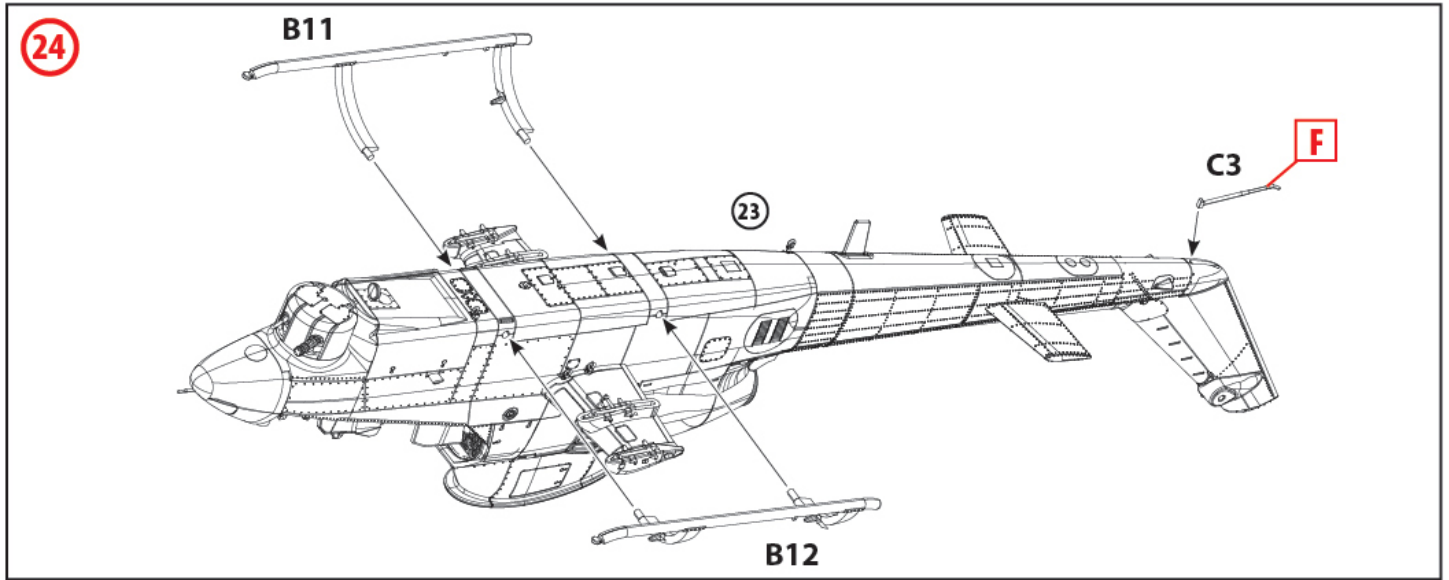


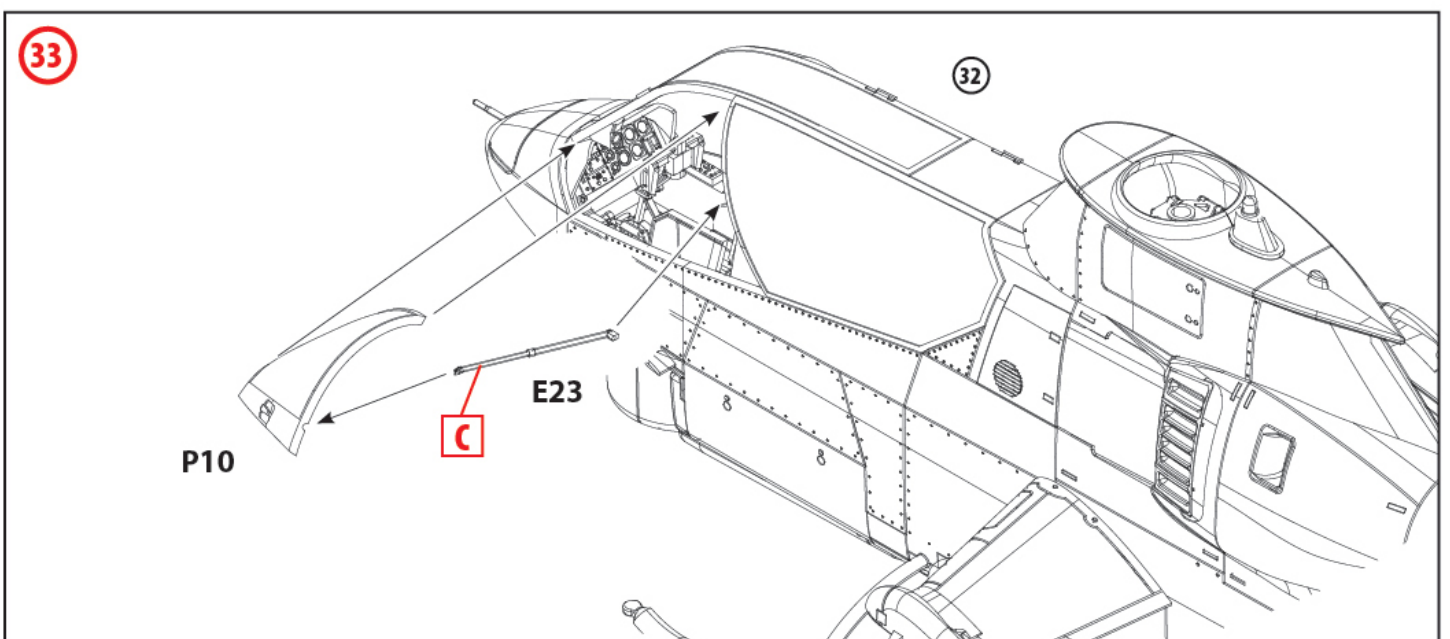
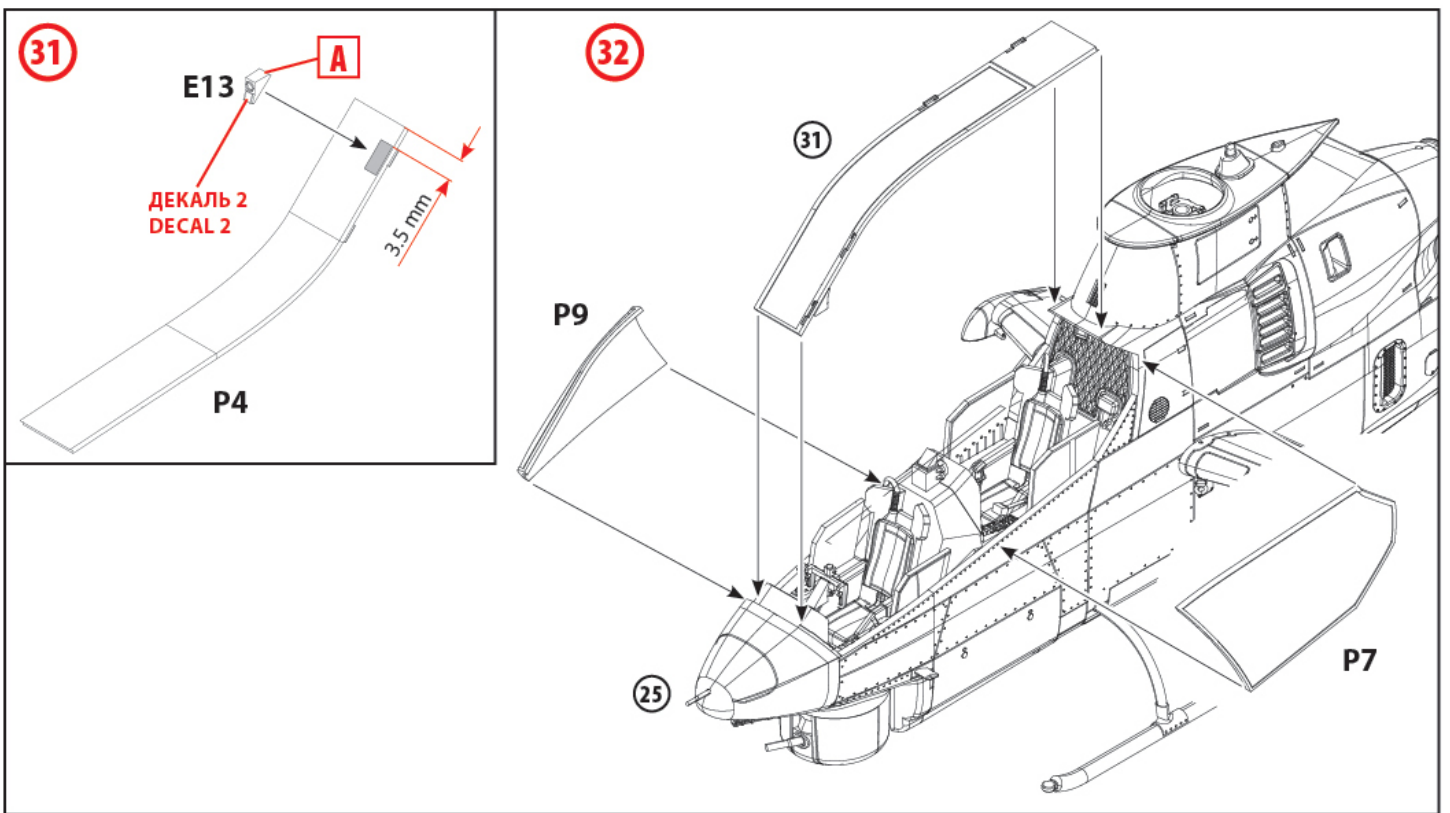
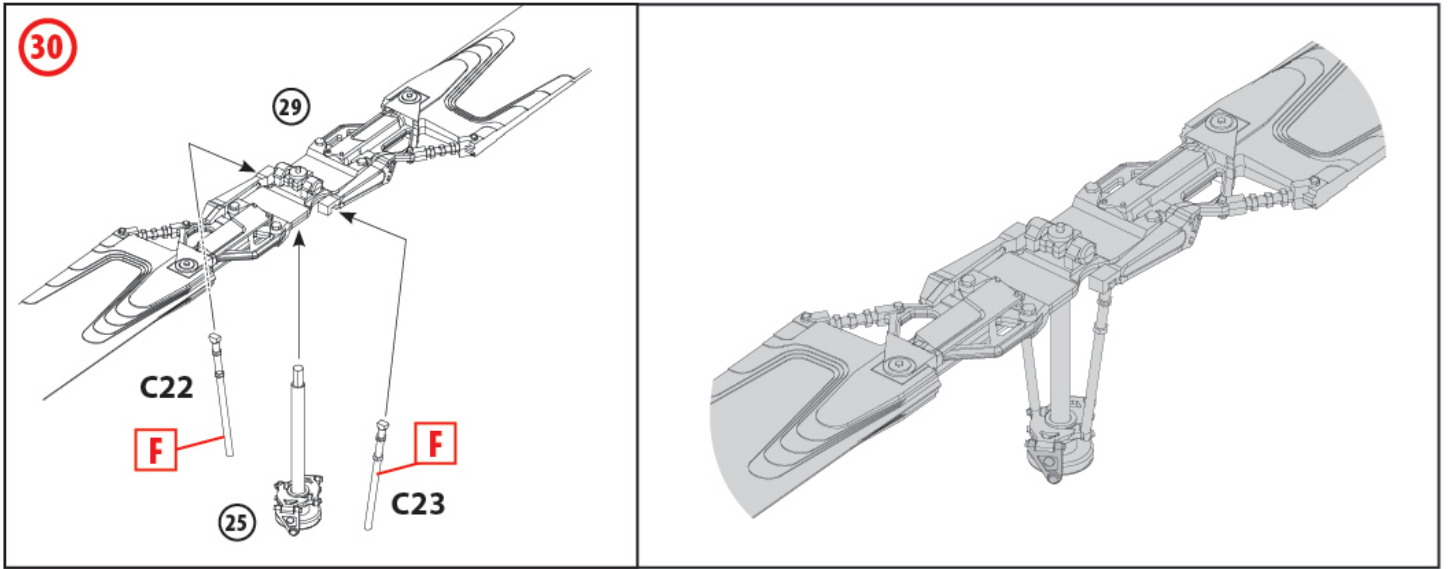


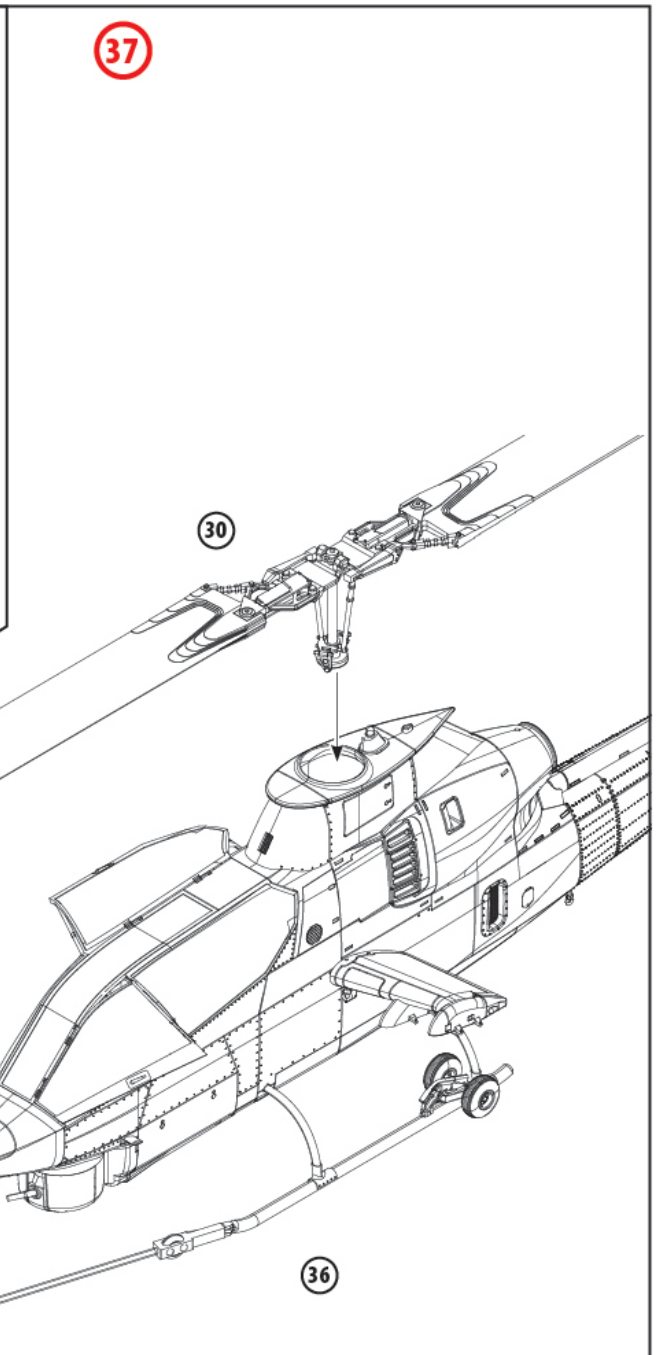
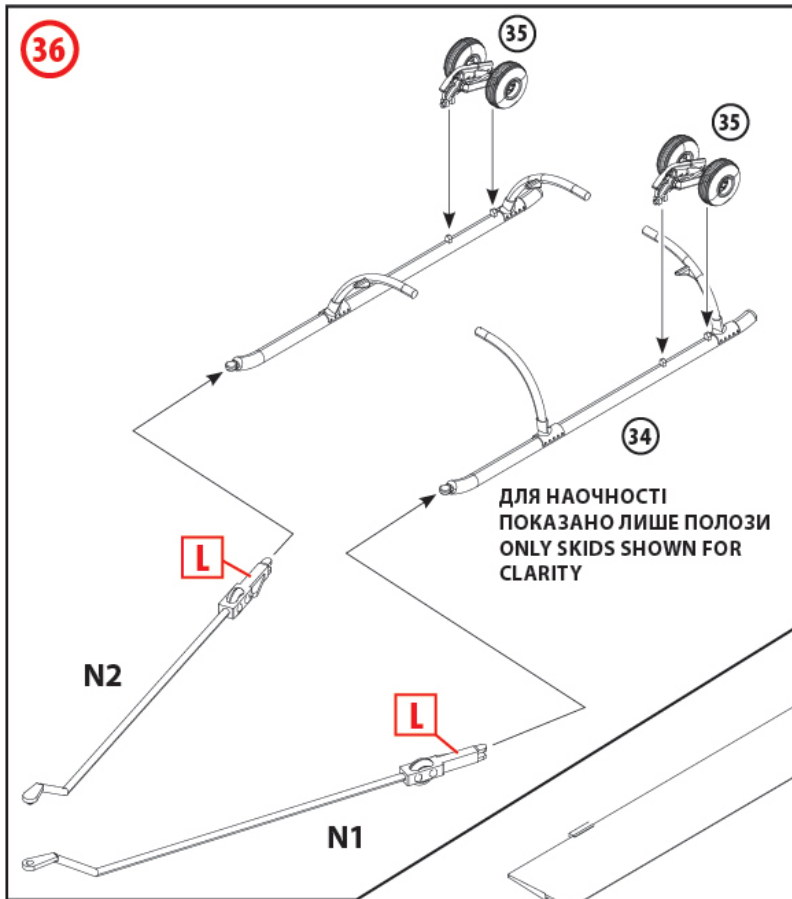
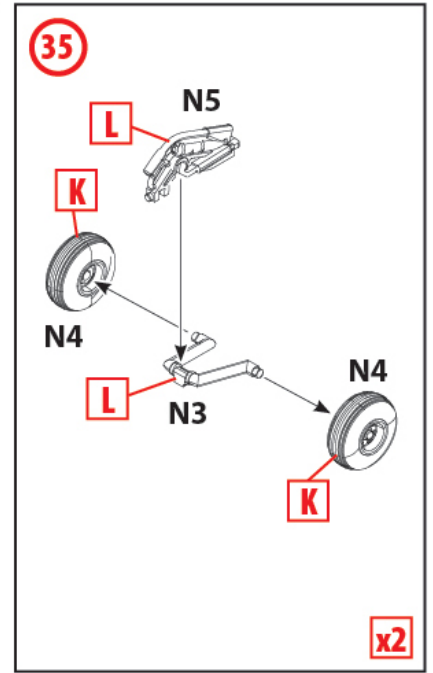
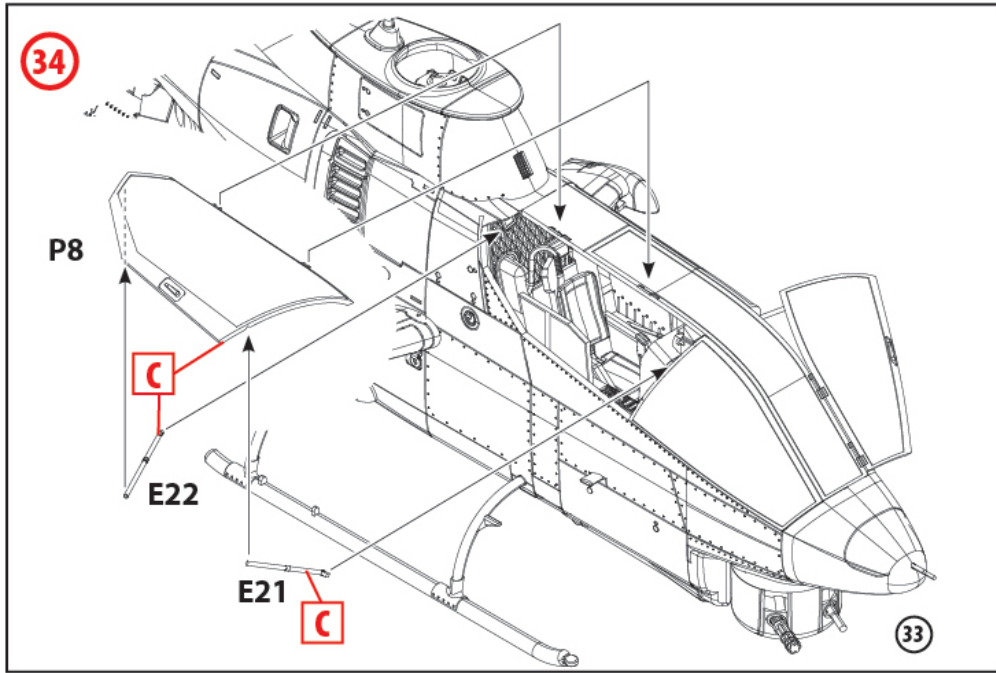


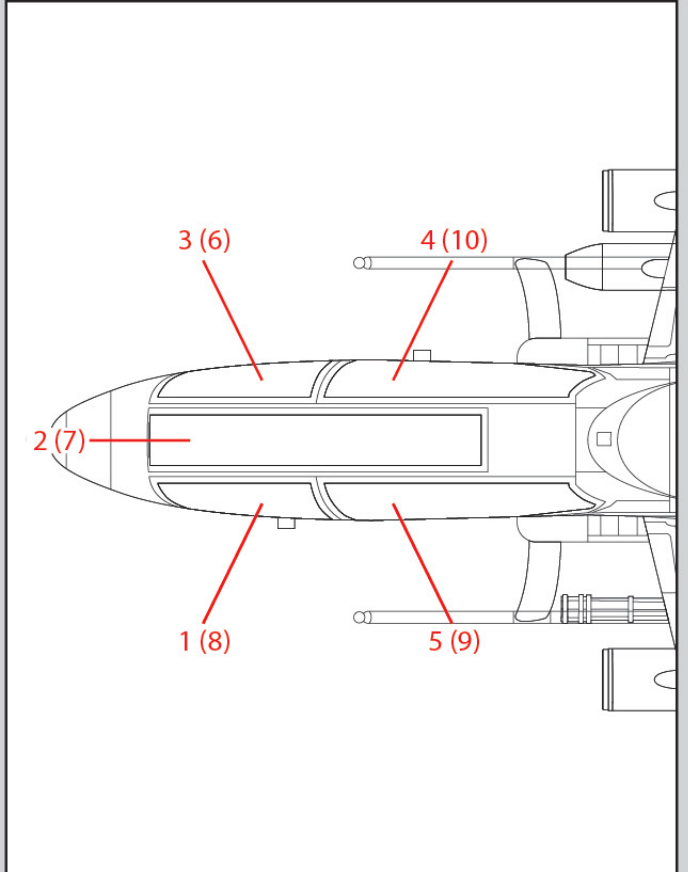
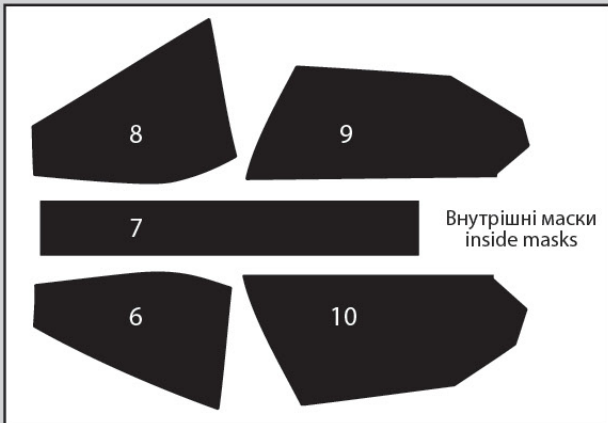
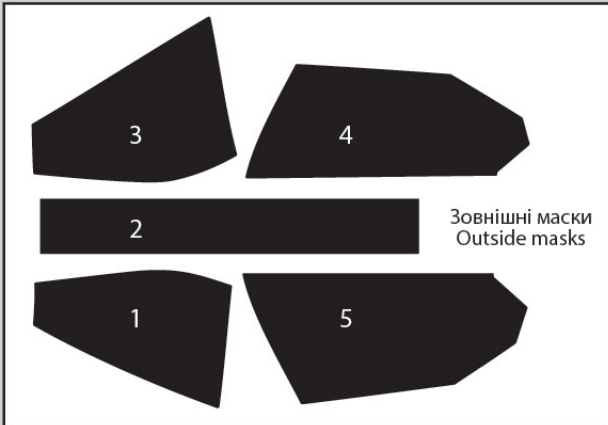
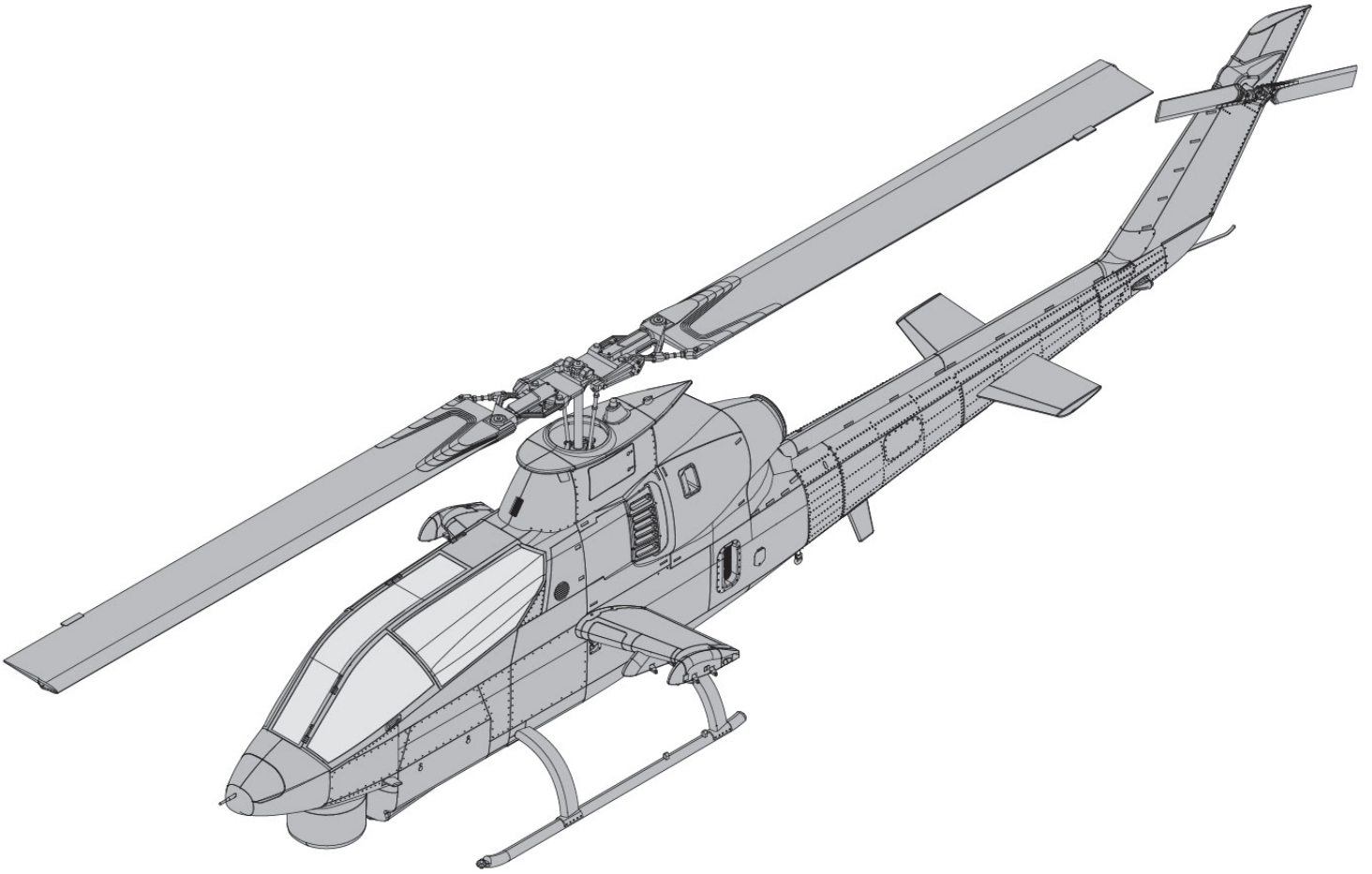




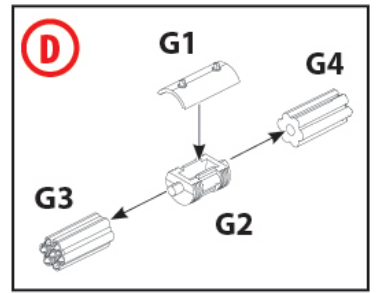
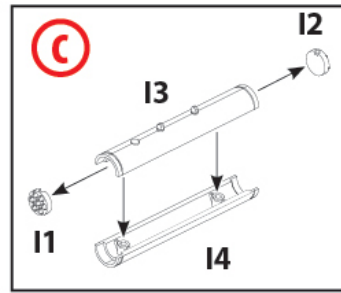
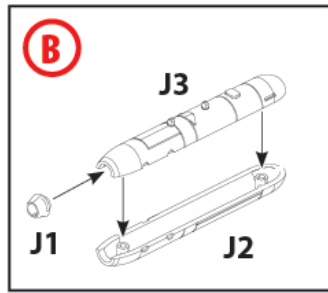
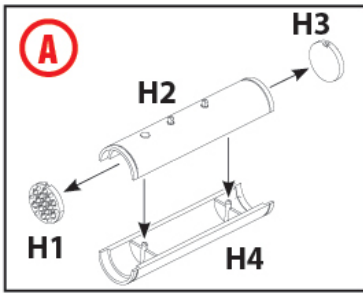






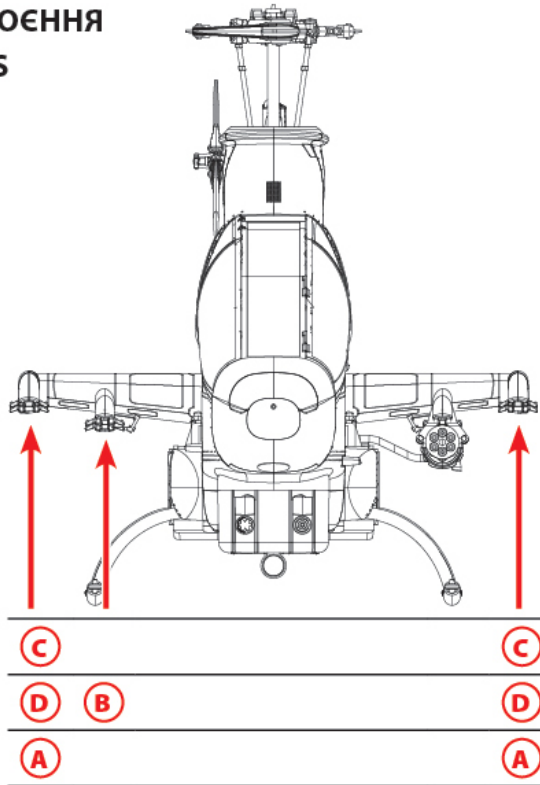


ШАБЛОНИ МАСОК
MASK TEMPLATES

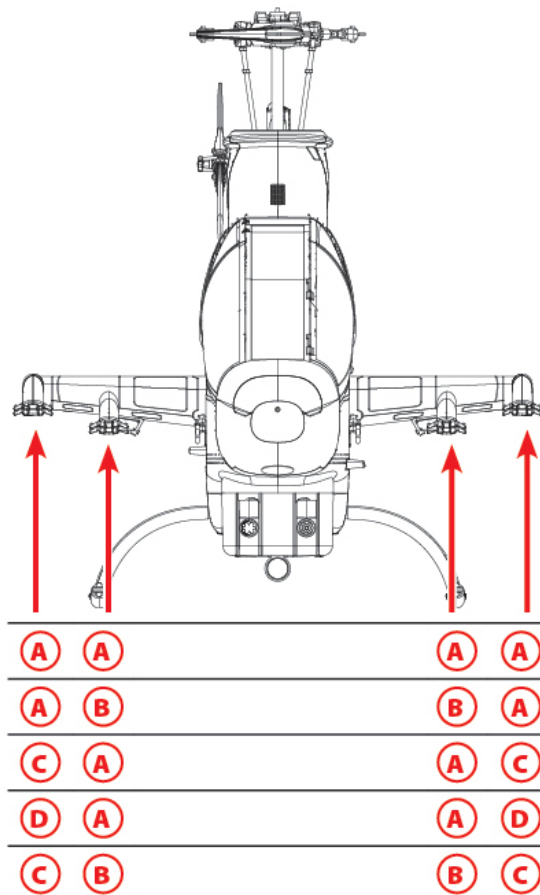


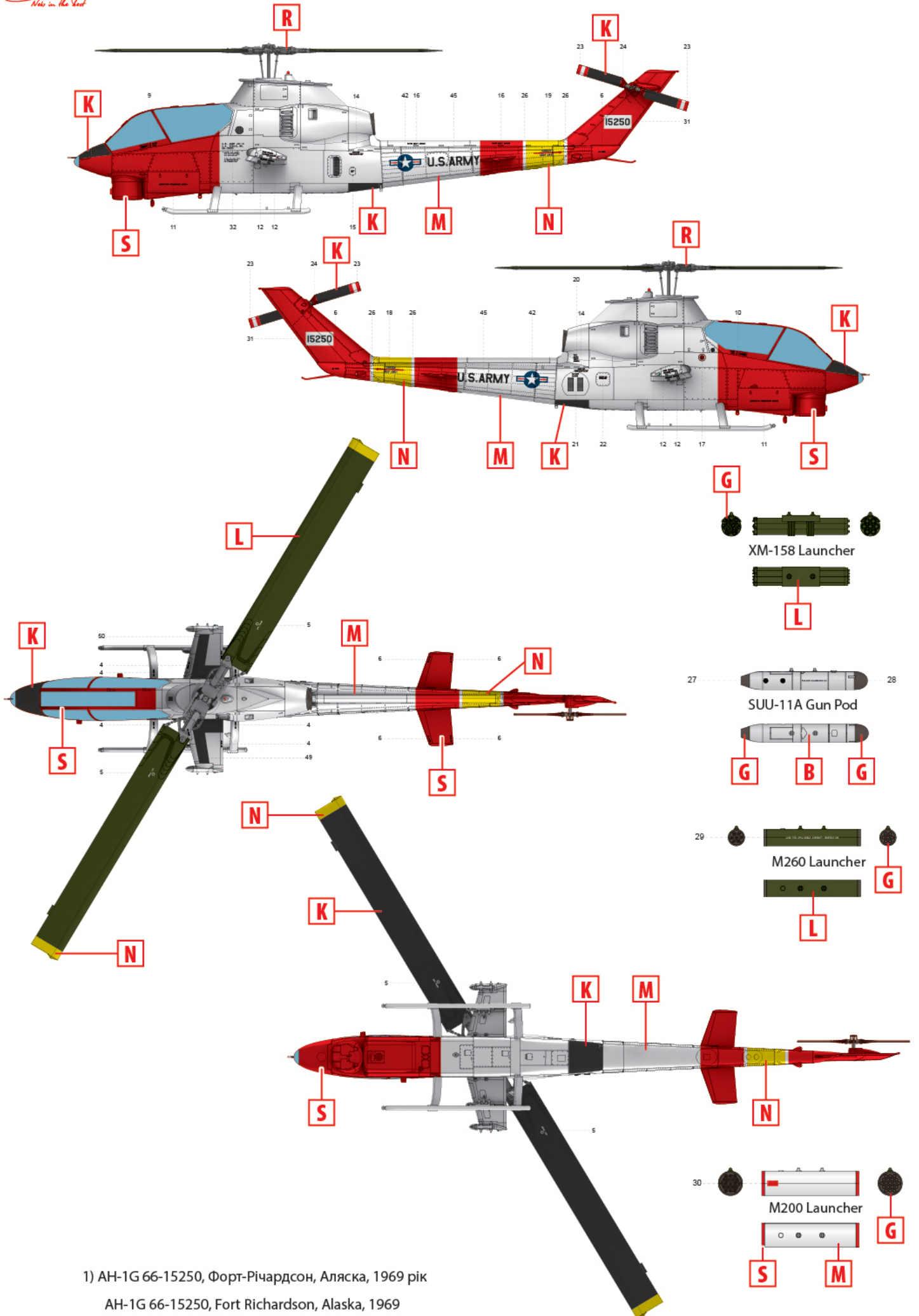
**ВАРІАНТИ ПІДВІСНОГО ОЗБРОЄННЯ
OUTBOARD WEAPON OPTIONS**

ДЛЯ ВАРІАНТУ 2
FOR VARIANT 2



ДЛЯ ВАРІАНТІВ 1, 3
FOR VARIANTS 1, 3





1) AH-1G 66-15250, Форт-Річардсон, Аляска, 1969 рік

AH-1G 66-15250, Fort Richardson, Alaska, 1969

