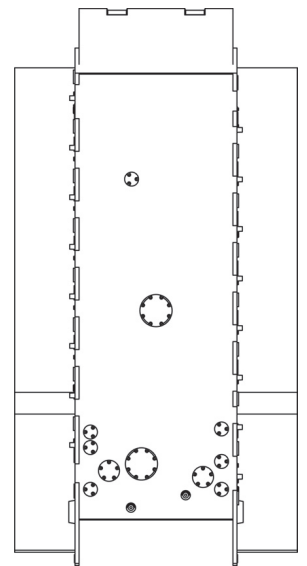
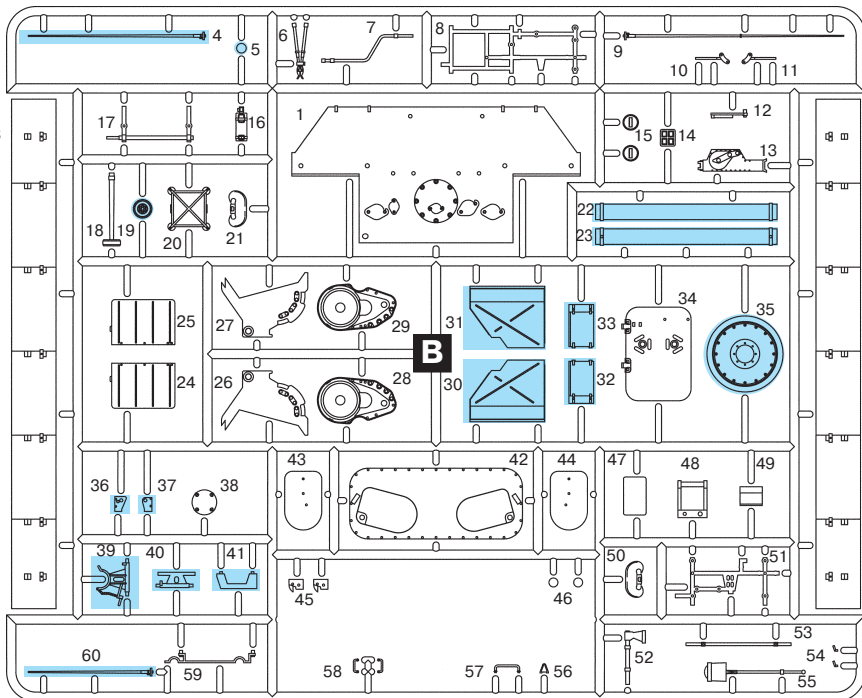
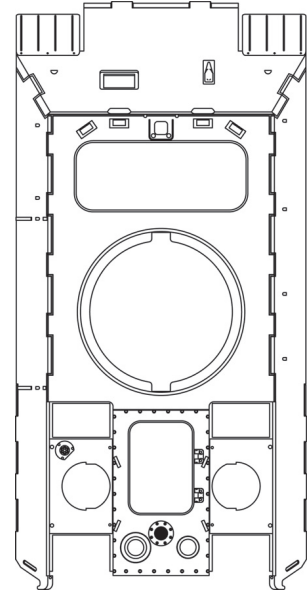
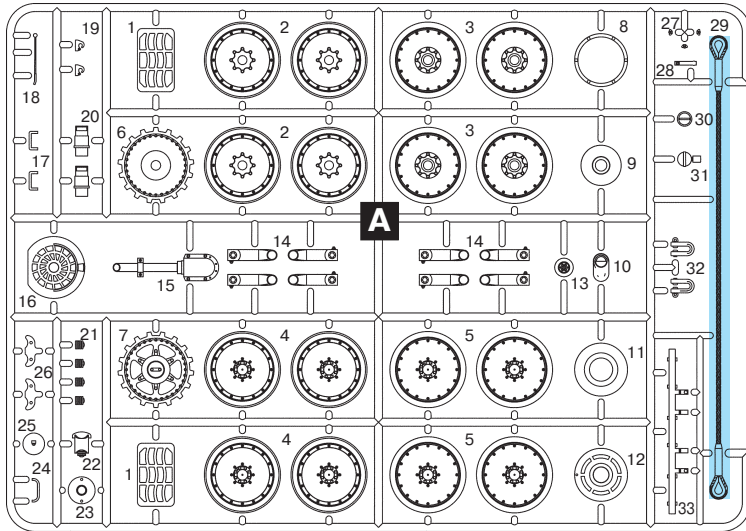


“Бергепантера” (ранняя версия)

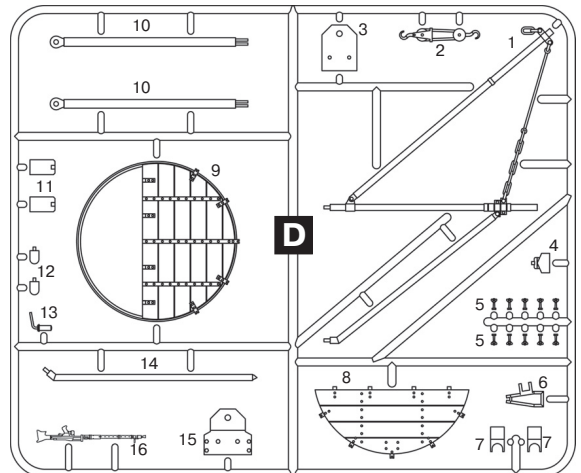
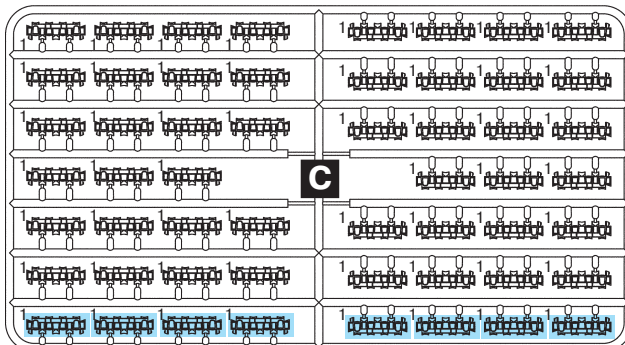
№ 35342
1:35

Bergepanther (early version)

x2



x4



x2

СДЕЛАТЬ 2 ДЕТАЛИ
MAKE 2 PCS



ПРОСВЕРЛИТЬ
OPEN HOLE



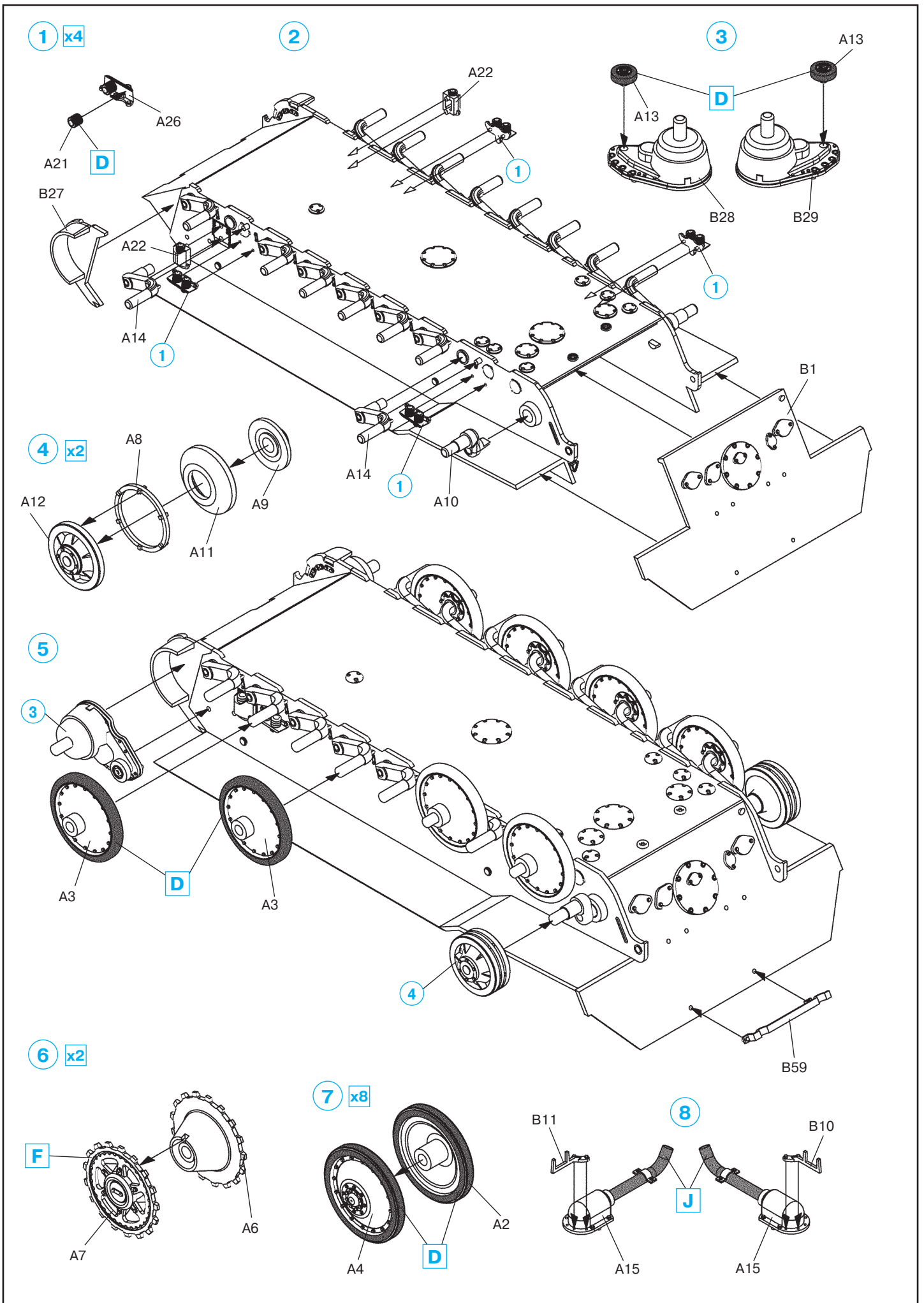
ПРИ СБОРКЕ НЕ
ИСПОЛЬЗУЕТСЯ
PARTS NOT FOR USE



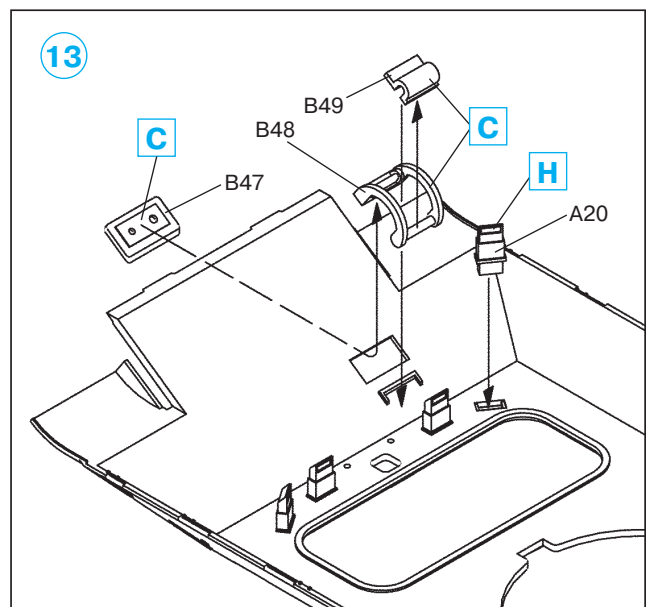
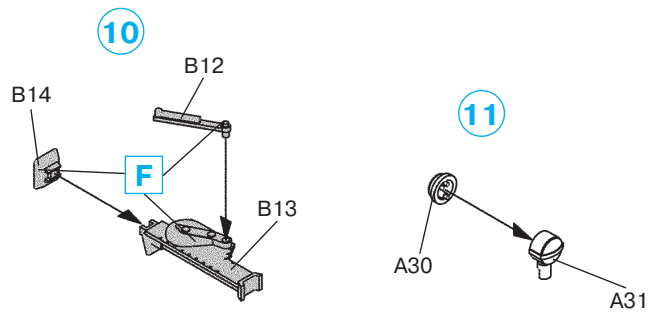
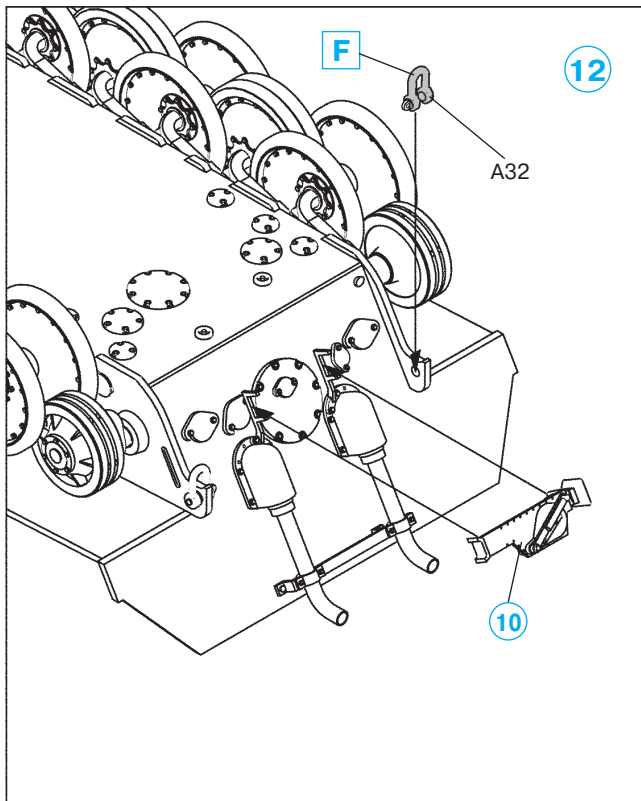
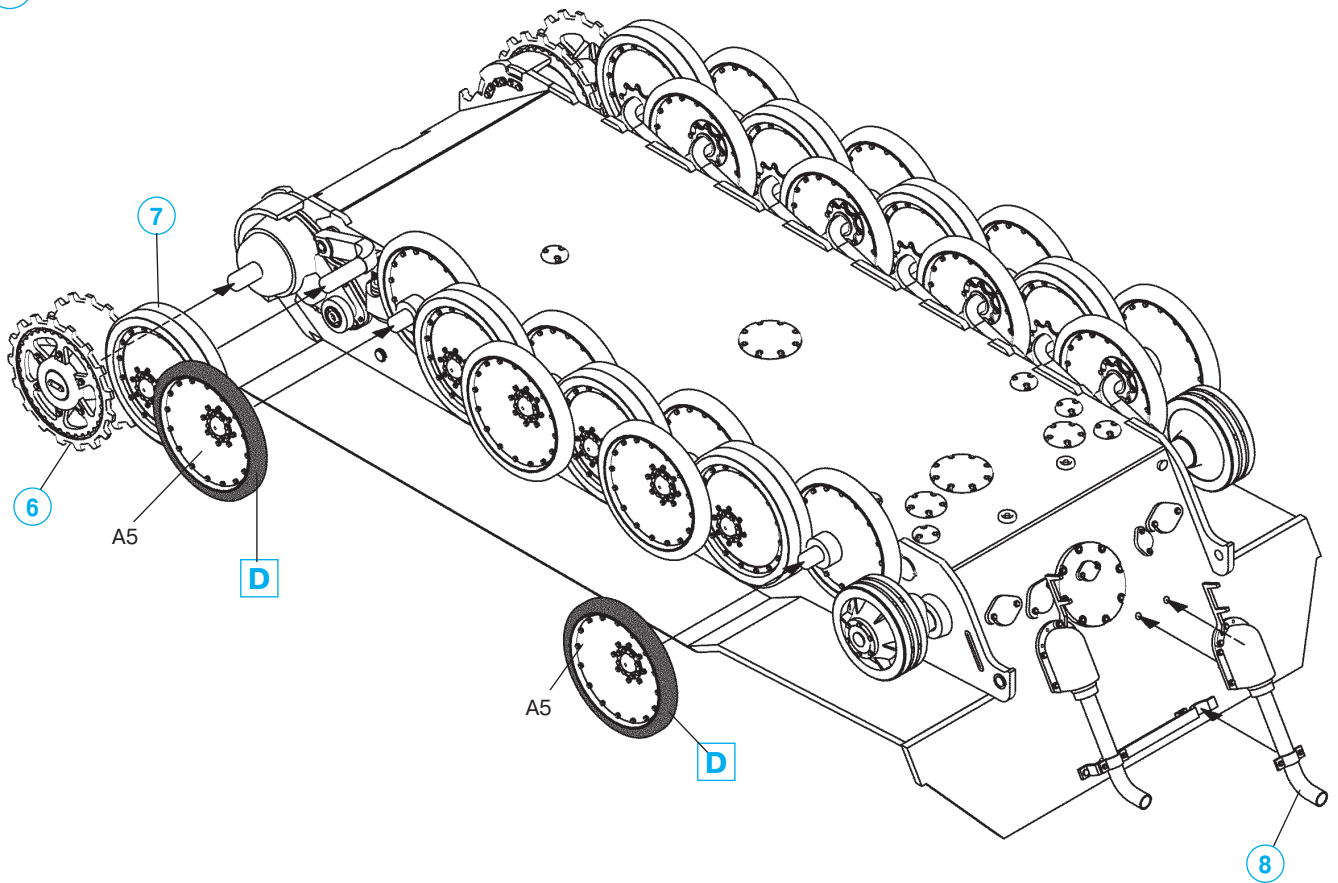
НЕ КЛЕИТЬ
DO NOT CEMENT

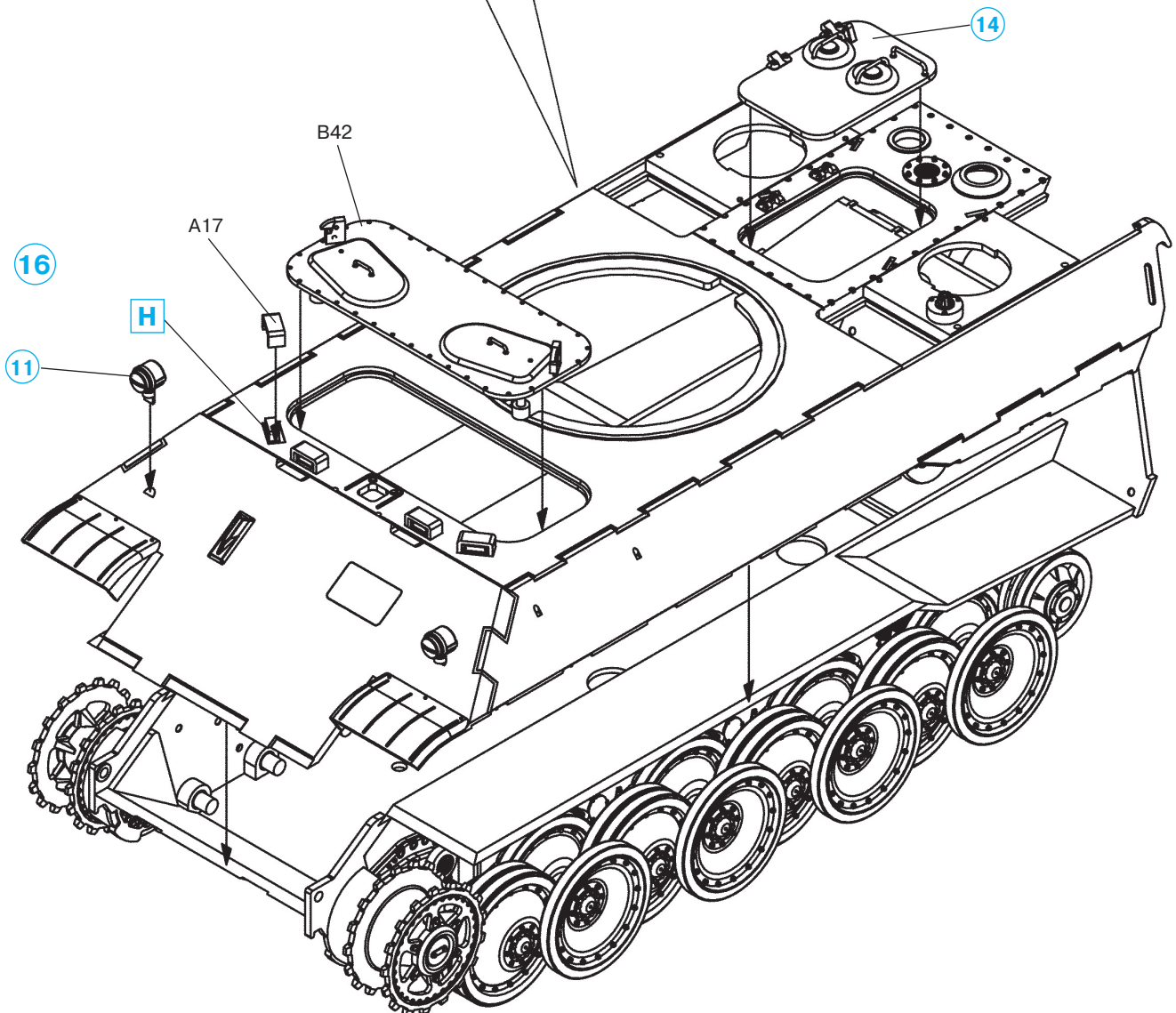
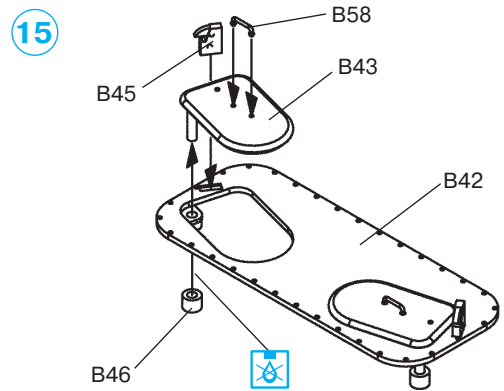
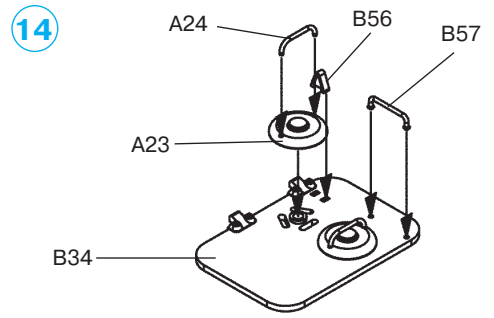
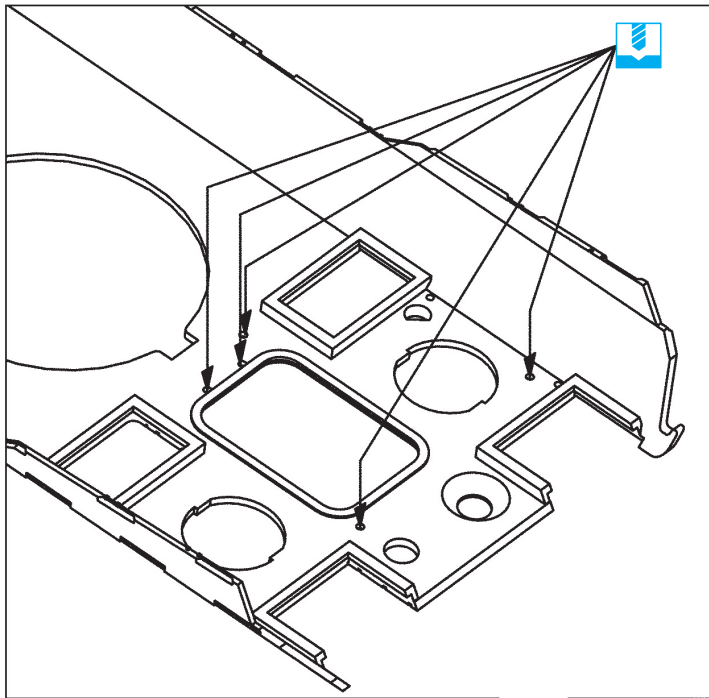


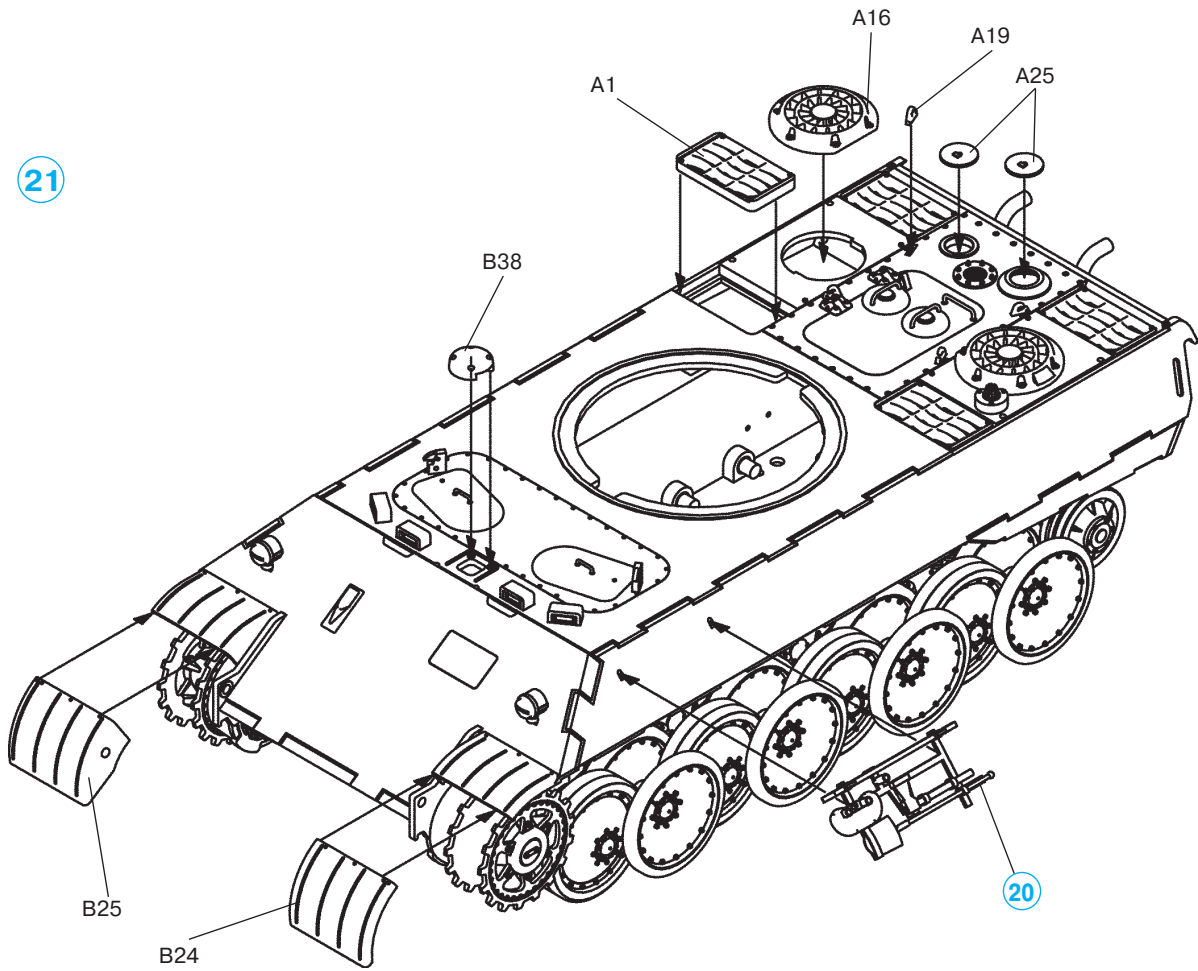
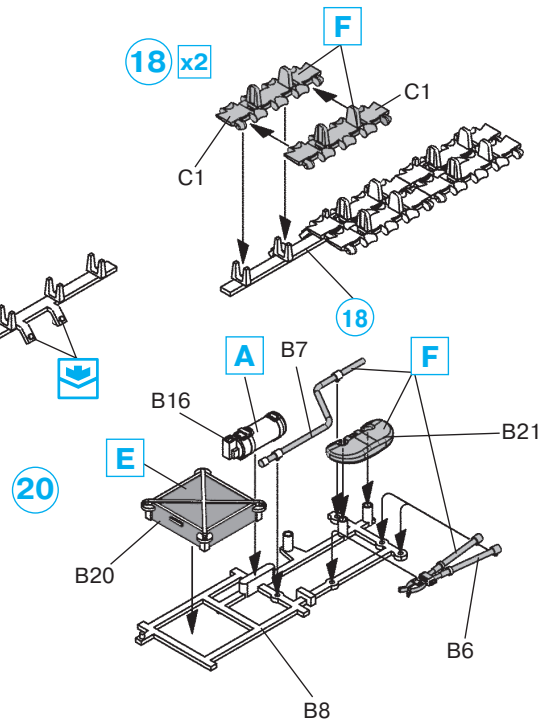
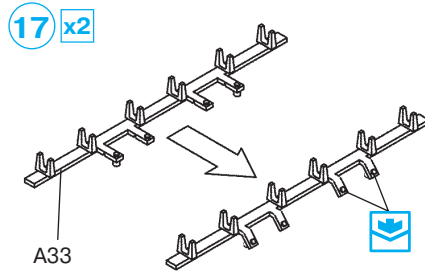
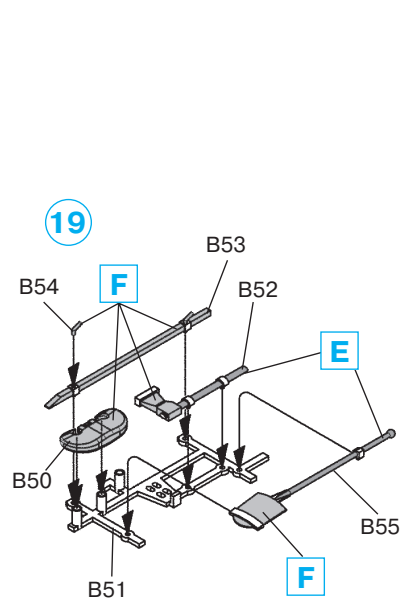
BEND
СОГНУТЬ



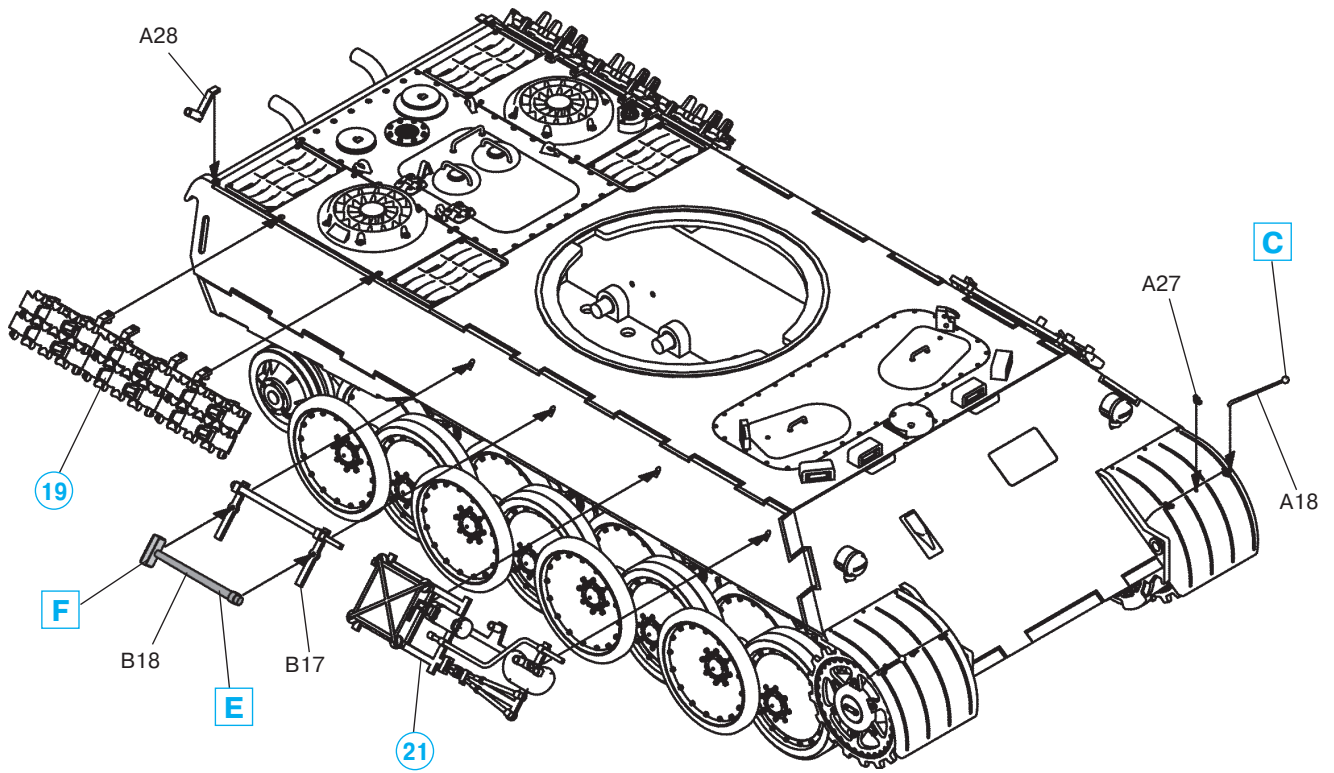
9



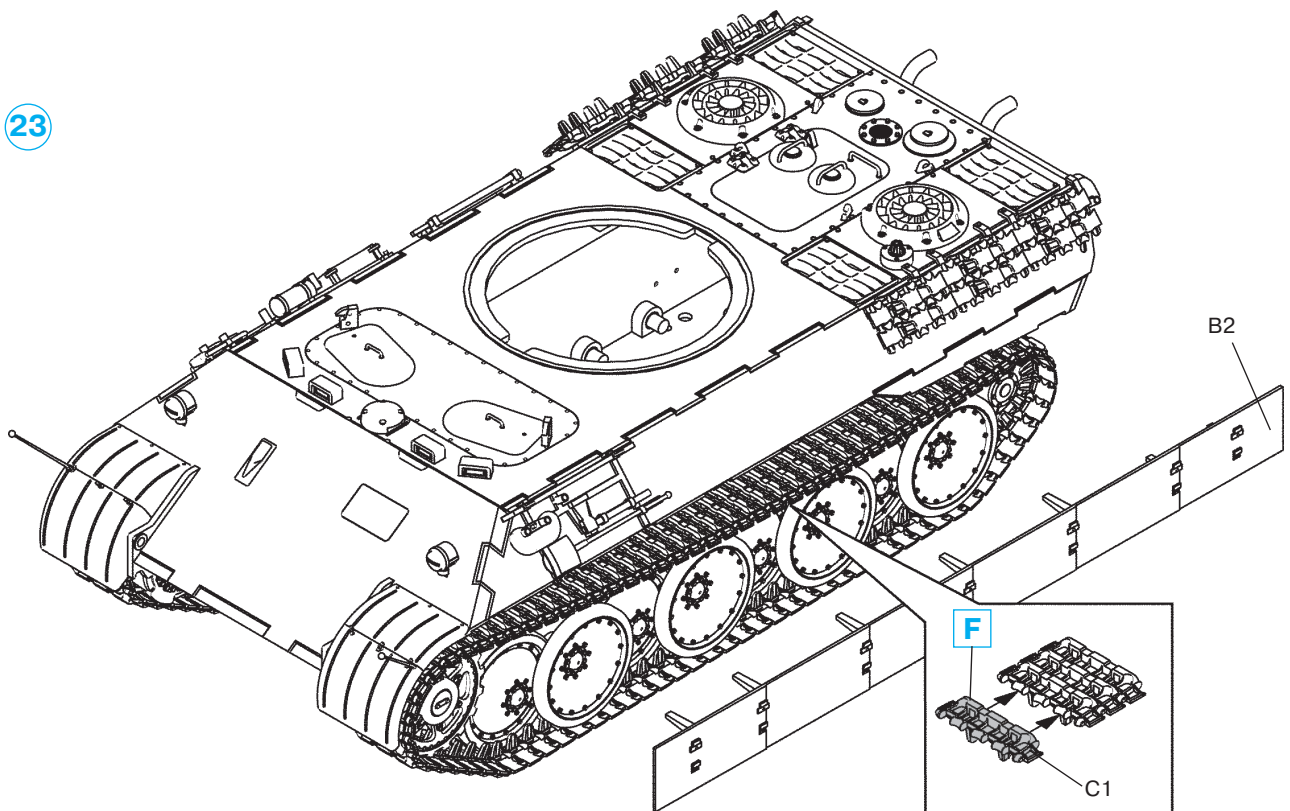


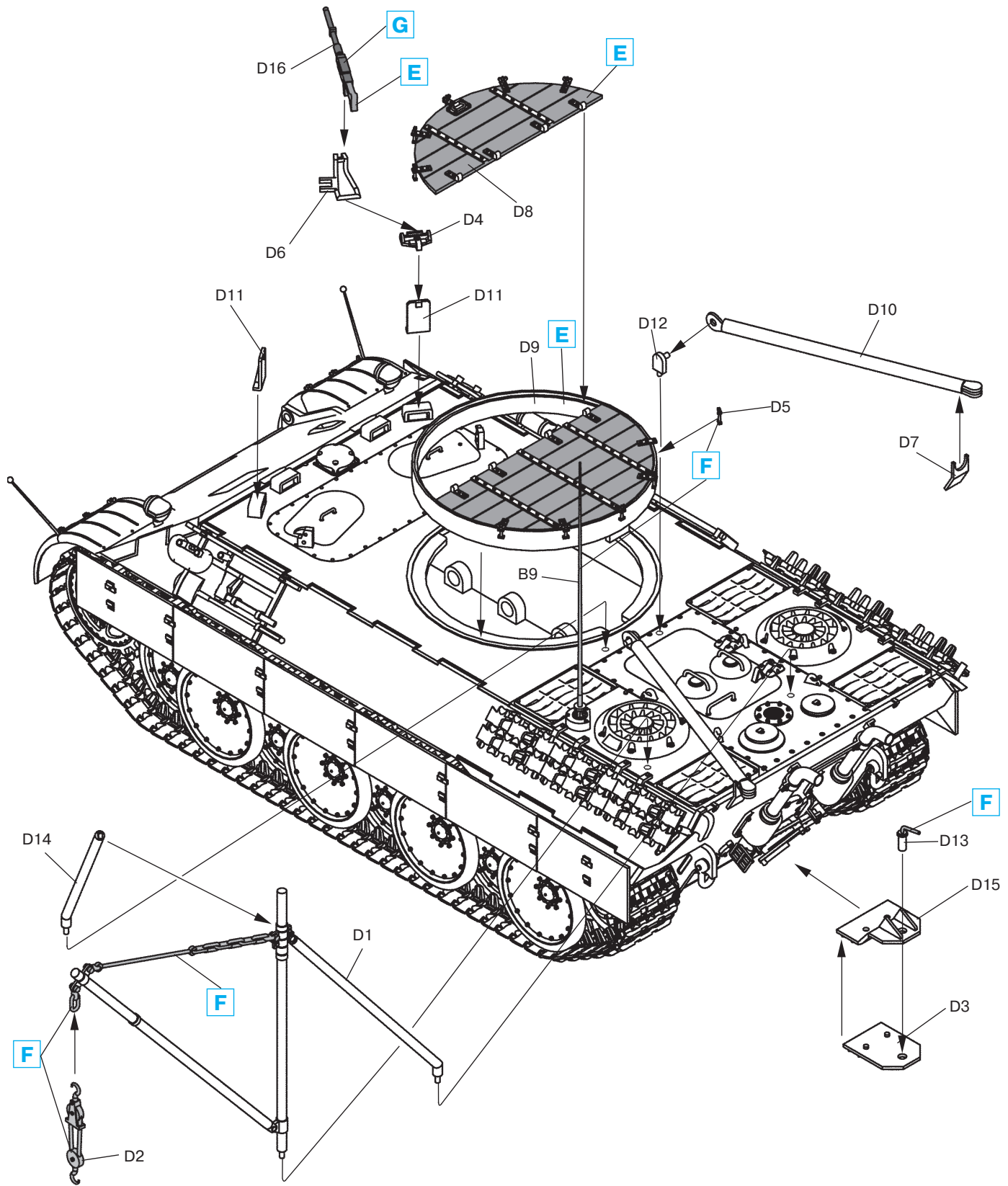


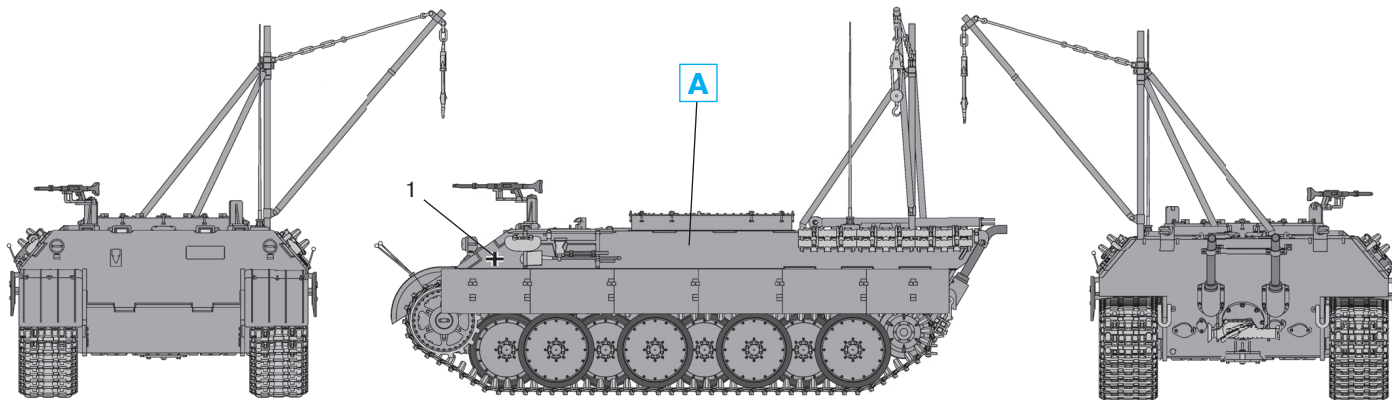
22



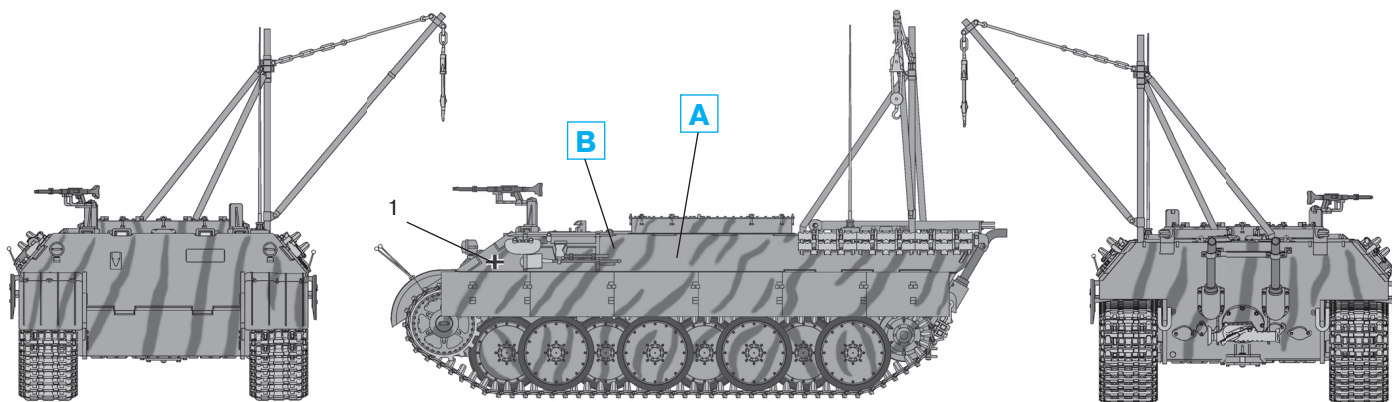
23







«Бергепантера», 653-й батальон истребителей танков, Курск, лето 1943 г.
 Bergepanther, S.Pz, Jäger Abt, 653, Kursk, Summer 1943



«Бергепантера», танковый полк «Герман Гёринг», Восточная Пруссия, осень 1944 г.
 Bergepanther, Panzerregiment «Hermann Göring», East Prussia, Autumn 1944

	Model Master			Model Master			
A	1567	Тёмно-желтый	Flat Tan	F	1780	Сталь	Steel
B	1764	Зелёный	European Green	G	1795	Темный металл	Gun Metal
C	1768	Белый	Flat White	H	1790	Серебристый	Chrome Silver
D	1583	Резина	Rubber	J	1785	Ржавчина	Rust
E	1735	Дерево	Wood				

ВНИМАНИЕ!

Работать с клеем и красками в проветриваемом помещении и не допускать открытого огня. Для сборки модели рекомендуется применять полистирольный клей ПС или его зарубежные аналоги. Отделяя детали от литников, используйте модельный нож для зачистки.

Метод нанесения аппликаций

Чистым ножом или ножницами аккуратно вырежьте необходимую аппликацию.

Вырезанную аппликацию погрузите в теплую воду на 20 секунд.

Приложив аппликацию к необходимому месту, аккуратно удалите подложку.

Марлевым тампоном удалите пузырьки воздуха и слегка прижмите аппликацию.

После высыхания аппликаций влажным тампоном удалите остатки клея вокруг них.

CAUTION!

When you use glue or paint, do not use near open flame, and use in well ventilated room.

Glue and paint are not included.

When you take parts off from the runner frame, use a modeling scissors and trim excess plastic with a cutter or a file.

Correct Method for Applying Decals

Clean model surface with wet cloth.

Cut each design out of decal sheet and dip them in warm water for 20 seconds.

Check with finger tip if design is loose on base paper. If so, place it on proper position on model and slide off base paper leaving design on model.

Move design to exact position with wet finger tip, and push out excess water and air bubbles under decal with soft cotton cloth.

When decals get dry, wipe off with wet cloth excess glue left around decals.

ООО ICM Холдинг
 ул. Бориспольская 9, строение 64,
 02099, Киев, Украина
 Тел./факс: +38(044) 369 54 12
 E-mail: export@icm.com.ua



ICM Holding
 Borispolskaya, 9, build. 64,
 02099, Kiev, Ukraine
 Tel./Fax: +38(044) 369 54 12
 E-mail: export@icm.com.ua