



V3000S 'Einheitsfahrerhaus'

1/35 SCALE MODEL KIT No 35409

V3000S 'Einheitsfahrerhaus' Німецька військова вантажівка 2CB

Автомобіль V3000S належав до широко розповсюджені частини автомобільного парку вантажівок Вермахту з корисним навантаженням у 3 тонни. Цю вантажівку з бензиновим двигуном V8 потужністю 95 к.с. почали виробляти в Кельні на заводі компанії Ford у 1941 році, а випуск продовжувався аж до травня 1945-го. Її застосовували всі роди військ Німеччини – сухопутні війська, авіаційні частини та військово-морський флот. Охолодження двигунів V8 було досить проблемним, тому пізніші версії оснащувалися додатковими отворами в капоті і більшим радіатором. Згодом вантажні автомобілі V3000S стали випускати з різними спрощеннями. Спочатку, з метою економії листового металу, було змінено форму колісних крил, а приблизно з 1943 року на них почала встановлюватися так звана єдина кабіна – 'Einheitsfahrerhaus'. Вона була виготовлена із застосуванням пресованого дерева і давала змогу спростити та здешевити виробництво.

Тактико-технічні характеристики V3000S 'Einheitsfahrerhaus'

Вантажопід'ємність, т	3
Суха маса, кг	2520
Довжина, мм	6390
Ширина, мм	2250
Висота, мм	2185
Двигун	Ford V8, 8-цил., 3,9 л, 95 к.с.
Максимальна швидкість, км/год	85

ФАРБИ, ЩО ВИКОРИСТОВУЮТЬСЯ / USED COLORS:

COLOR	ICM
A Чорний Black	1002
B Срібло Silver	1024
C Сталь Natural Steel	1025
D Масляна сталь Oily Steel	1026
E Збройовий метал Gun metal	1027
F Гумовий чорний Rubber Black	1039
G Бежевий Beige	1040
H Темна іржа Dark rust	1051
K Корабельний червоний Hull Red	1052
L Коричнева шкіра Leather Brown	1053
M Світла земля Light Earth	1056
N US Темно-зелений US Dark Green	1072

V3000S 'Einheitsfahrerhaus', WWII German Military Truck

The V3000S belonged to a widespread part of the Wehrmacht truck fleet with a payload of 3 tons. The 95-hp V8 gasoline-powered truck was assembled at Ford's Cologne plant in 1941 and production continued until May 1945. It was used by all branches of Germany military forces – the Army, Air Force and Navy. Cooling of the V8 engines was quite problematic, so later versions were fitted with additional hood openings and a larger radiator. Subsequently, V3000S trucks were produced with various simplifications. Initially, in order to save sheet metal, the shape of the wheel wings was changed, and from about 1943 onwards, the so-called single cabin – 'Einheitsfahrerhaus' – began to be installed on them. It was made using pressed wood and made it possible to simplify and reduce production costs.

Tactical and Technical Specifications of V3000S 'Einheitsfahrerhaus'

Full load, t	3
Empty weight, kg	2520
Length, mm	6390
Width, mm	2250
Height, mm	2185
Engine	Ford V8, 8 cyl., 3,9 l, 95 hp
Max. Speed, km/h	85



Використовуйте набір фарб від ICM
Best to be used with ICM Paint Set

Для отримання глянцевого, сатинового чи матового ефекту – використовуйте наші лаки!

For a glossy, satin or matte effect – use our varnishes!

2001 МАТОВИЙ ЛАК VARNISH MATT	2002 САТИНОВИЙ ЛАК VARNISH SATIN	2003 ГЛЯНЦЕВИЙ ЛАК VARNISH GLOSS
-------------------------------------	----------------------------------------	----------------------------------------

01 СТАДІЯ СКЛАДАННЯ
ASSEMBLY STEP

A ФАРБА, ЩО ВИКОРИСТОВУЄТЬСЯ
USED COLOR

□ ПРИ ЗБИРАННІ НЕ ВИКОРИСТОВУЄТЬСЯ
PARTS NOT FOR USE

03 СКЛАДАЛЬНА ОДИНИЦЯ
ASSEMBLY UNIT

? ДОВІЛЬНИЙ ВИБІР
OPTIONAL

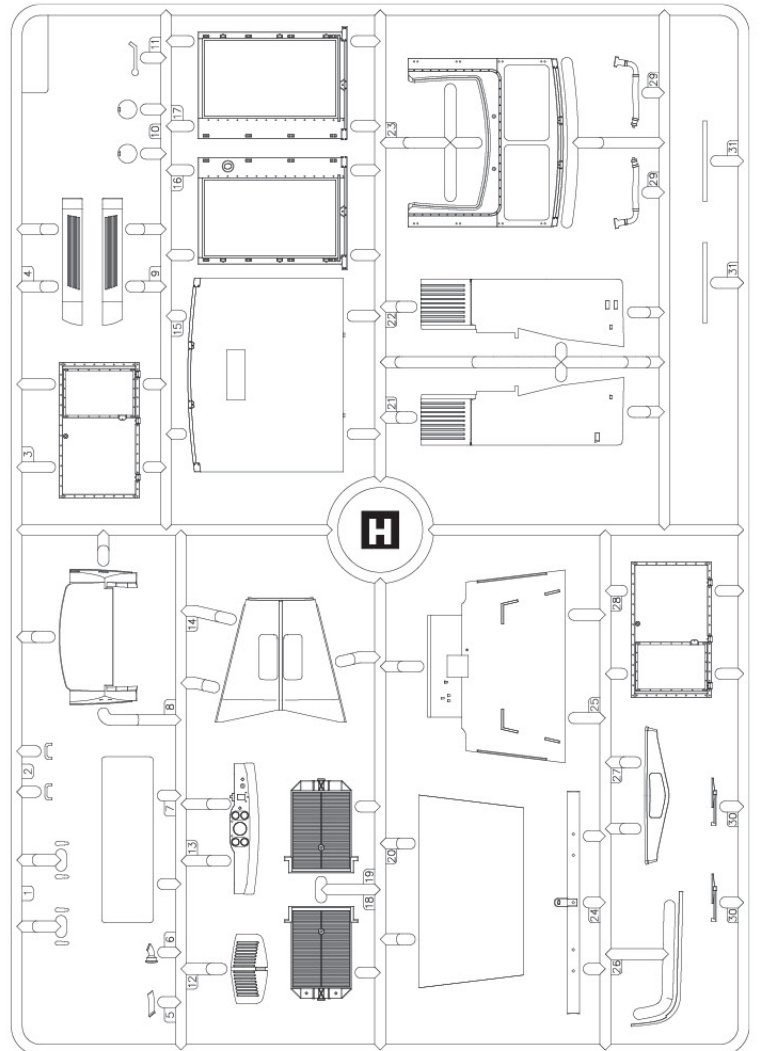
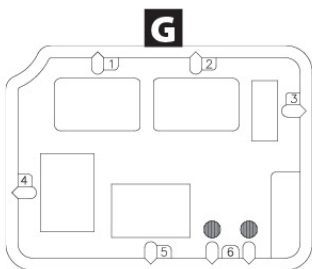
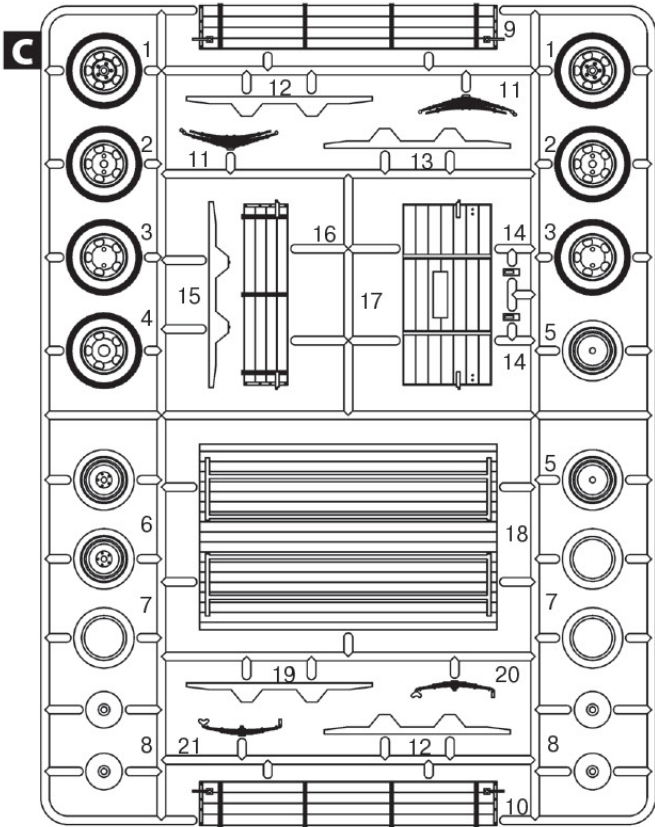
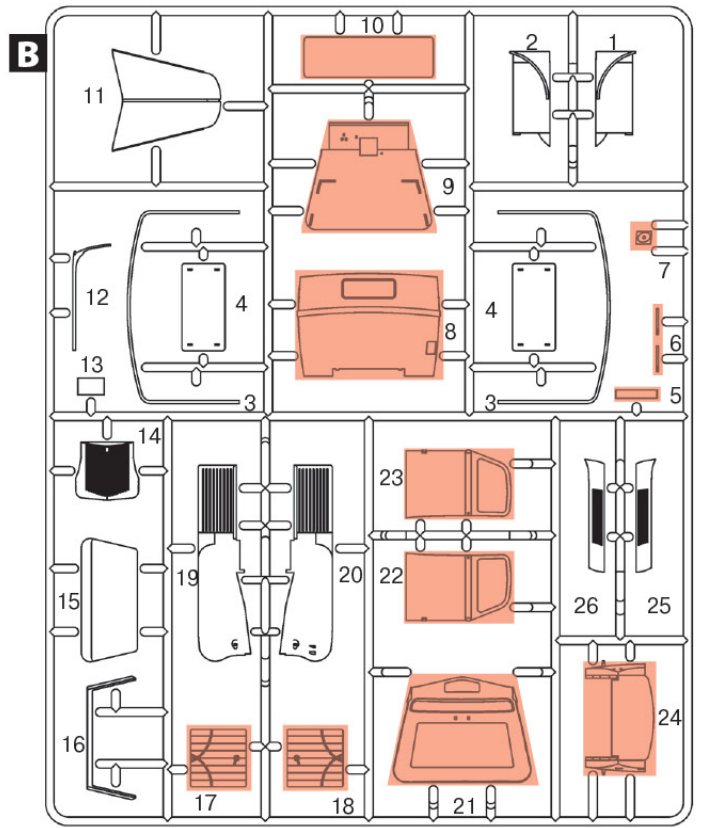
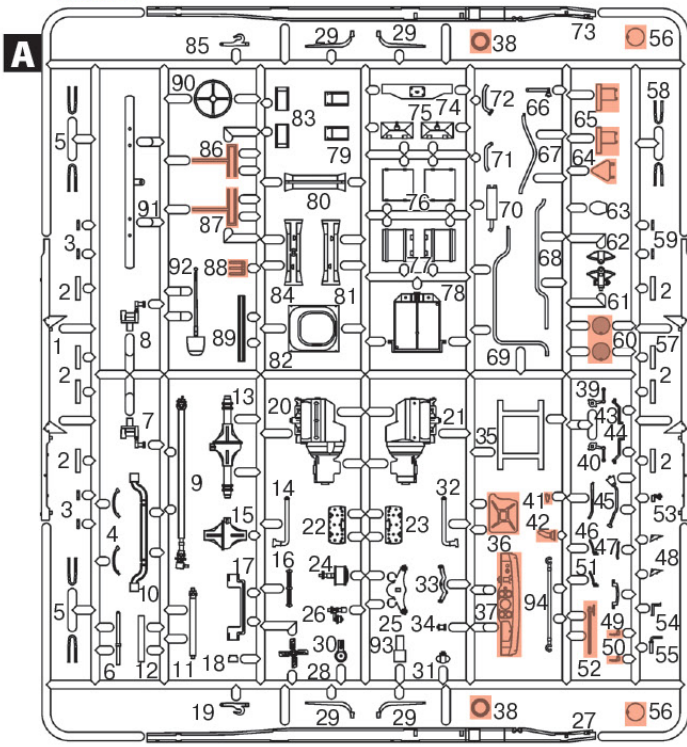
⊗ НЕ КЛЄЙТИ
DO NOT CEMENT

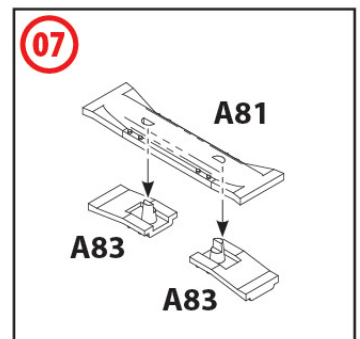
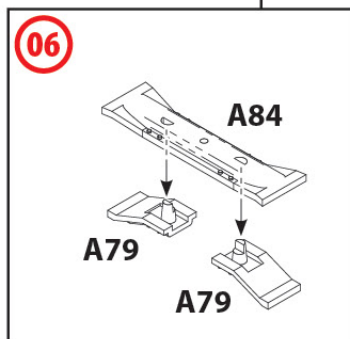
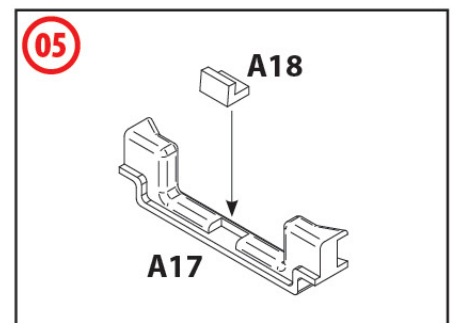
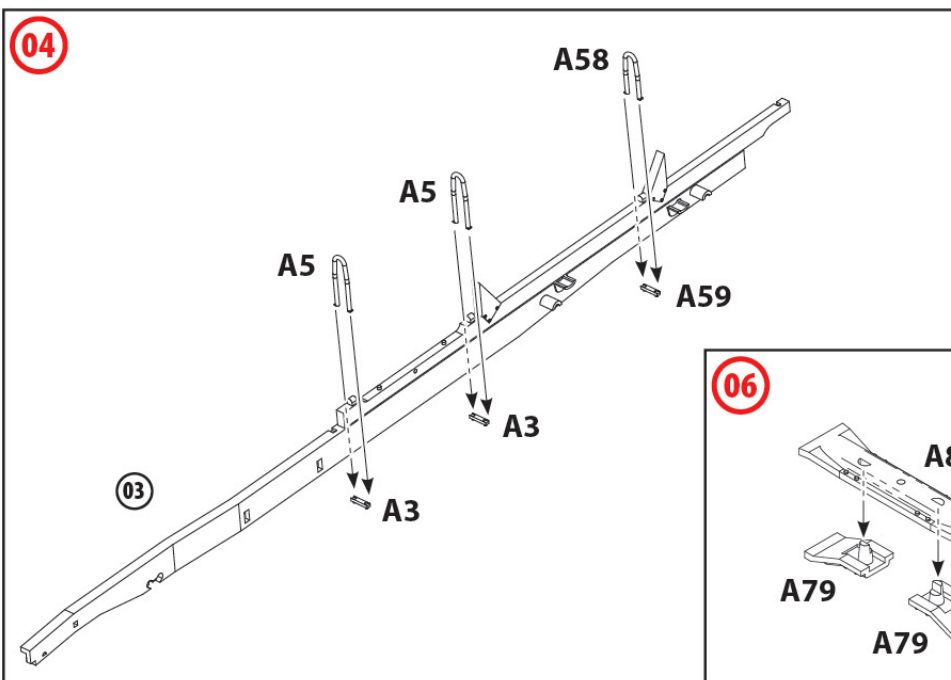
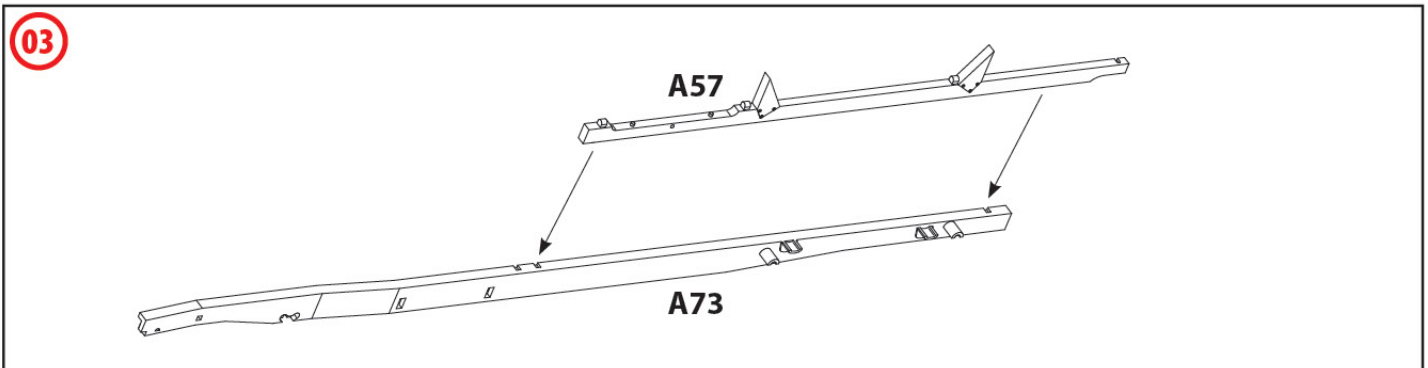
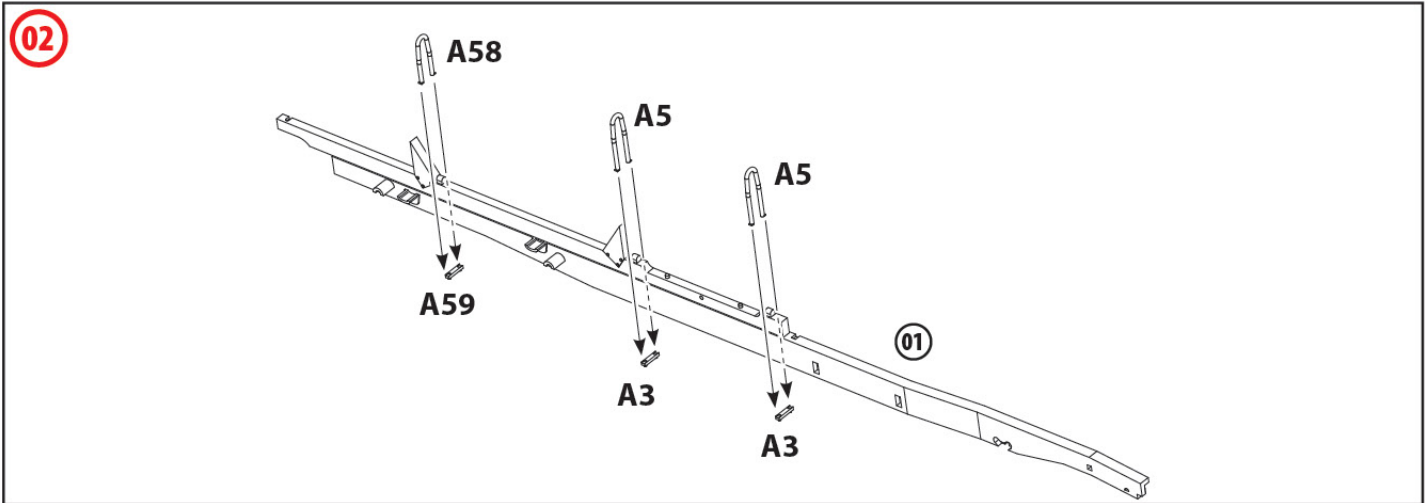
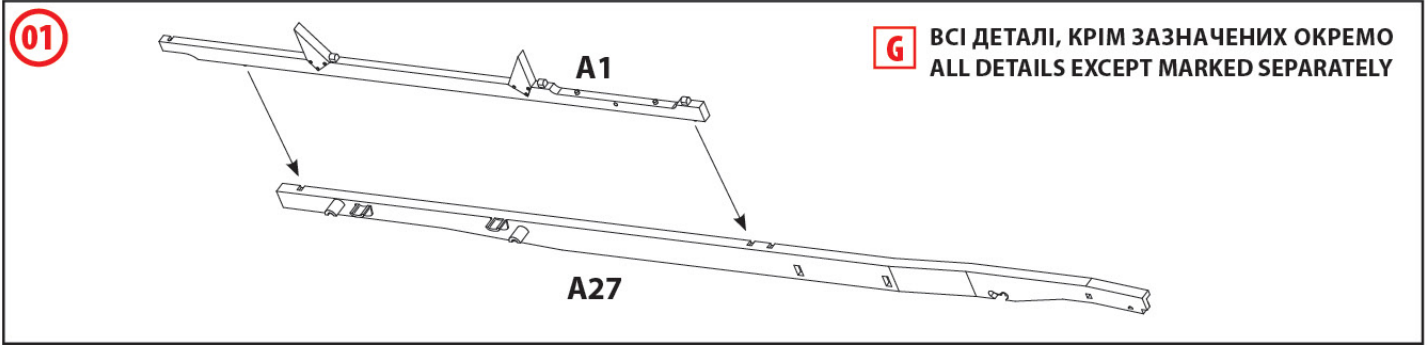
✂ ВІДРІЗАТИ
CUT OFF

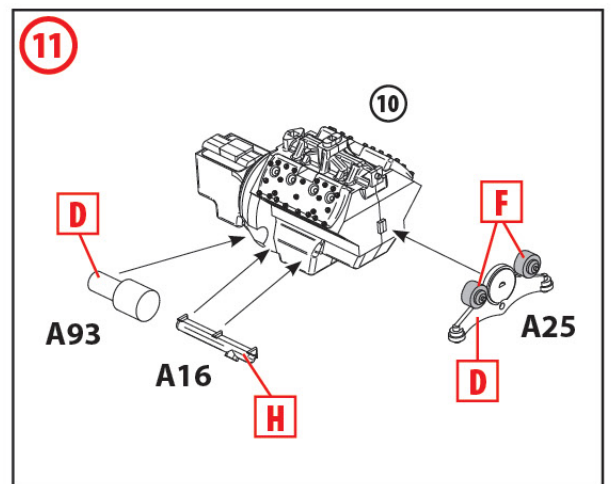
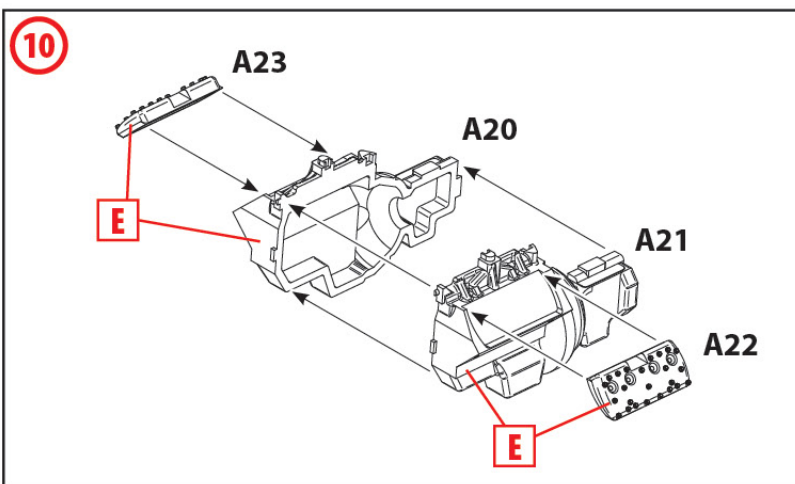
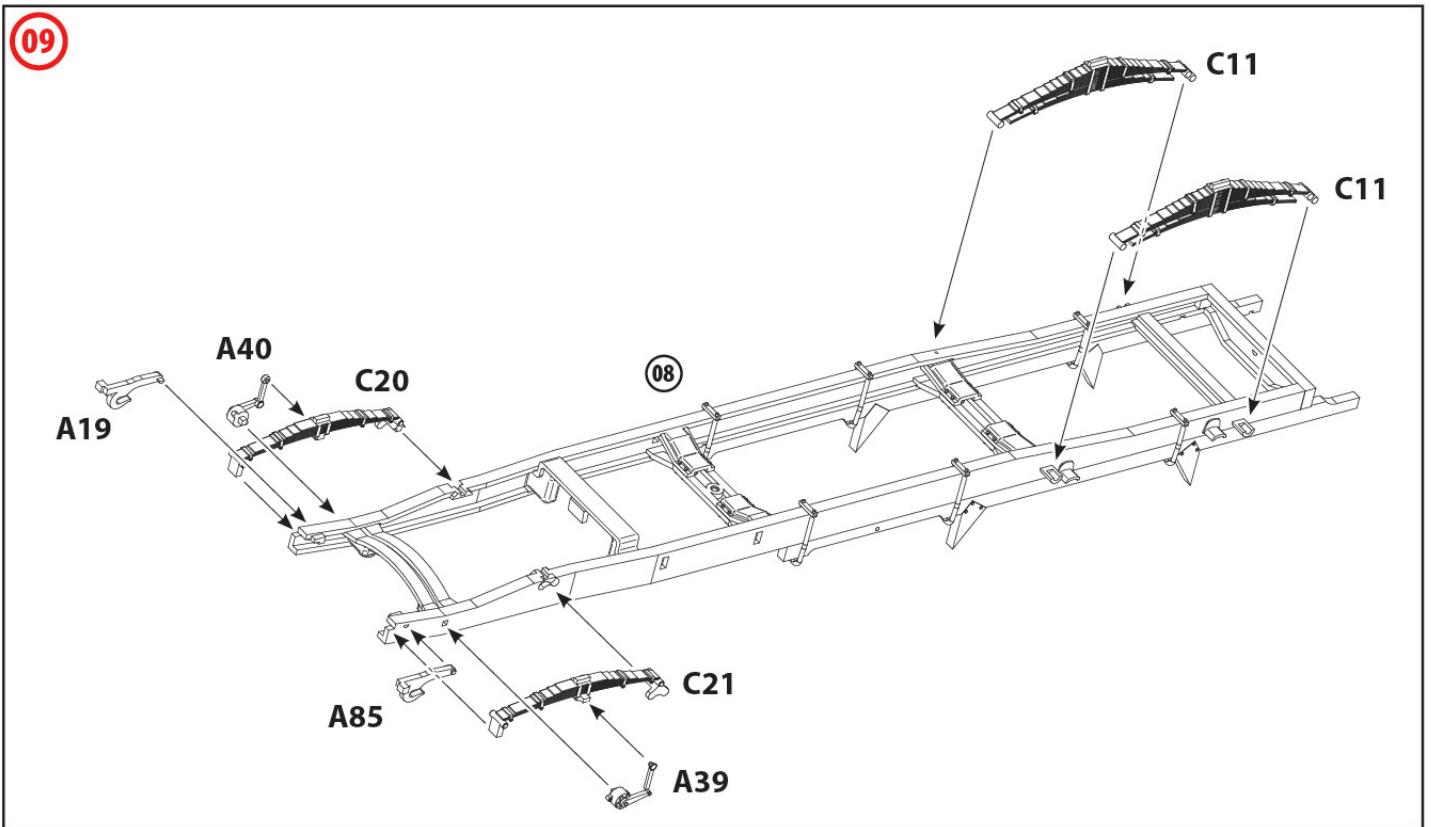
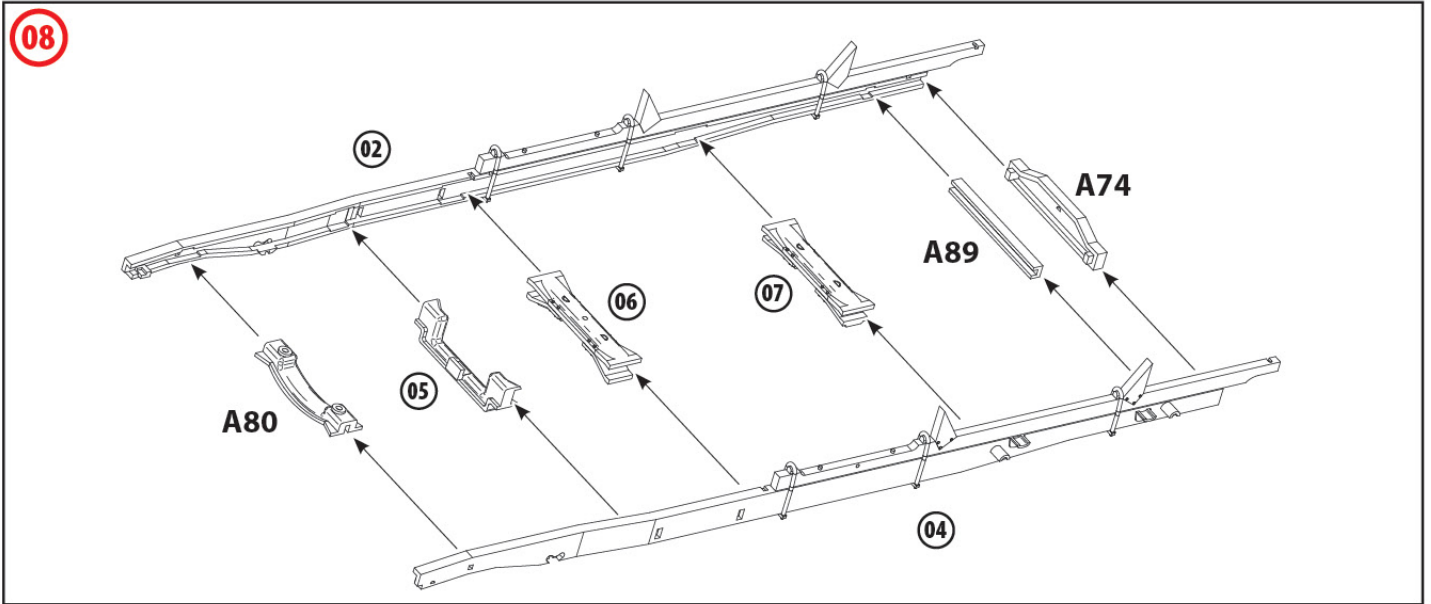
x2 ЗРОБИТИ ДВІ ДЕТАЛІ
MAKE 2 PCS

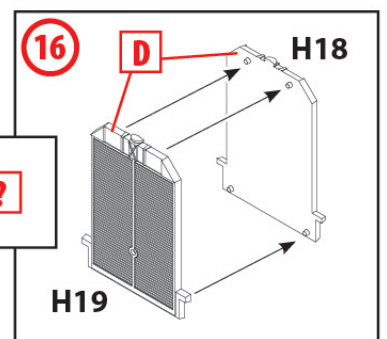
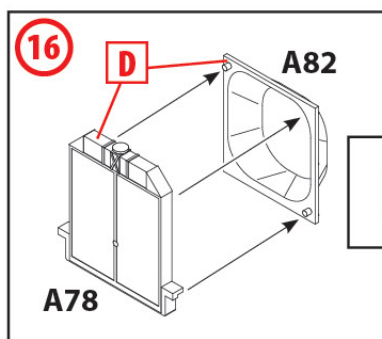
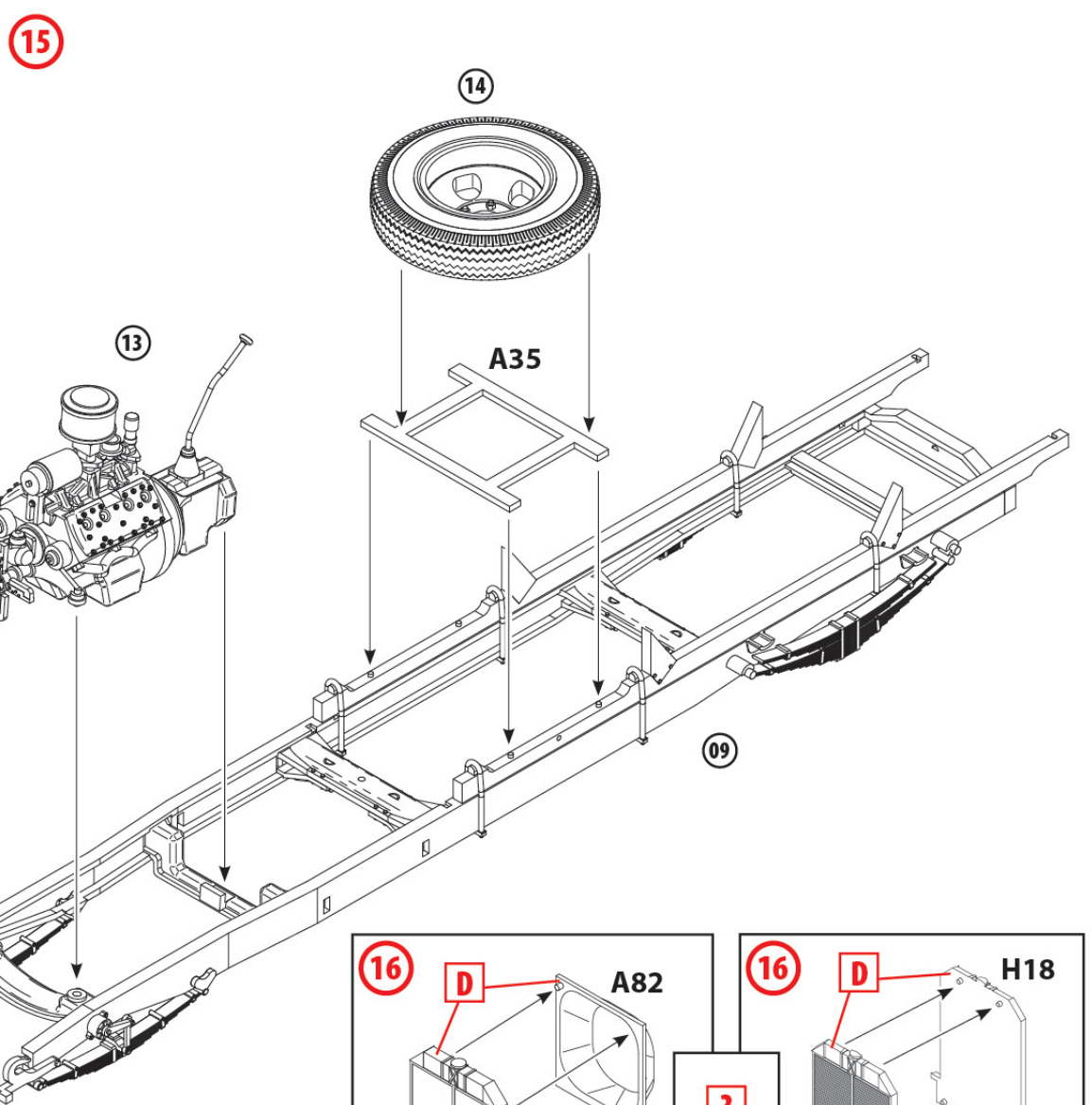
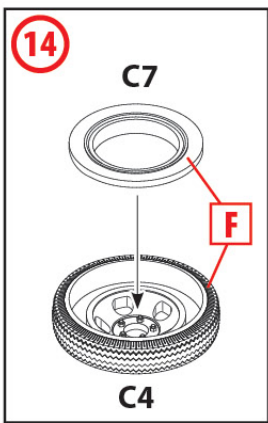
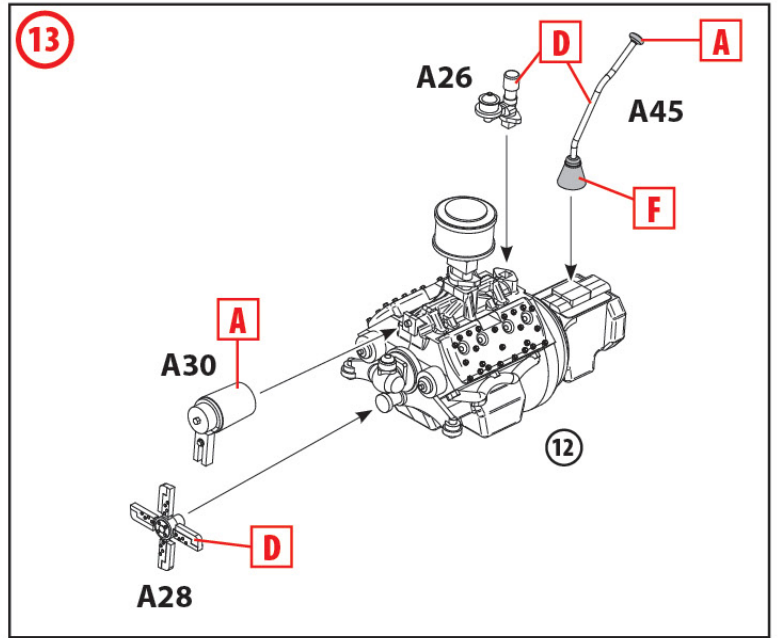
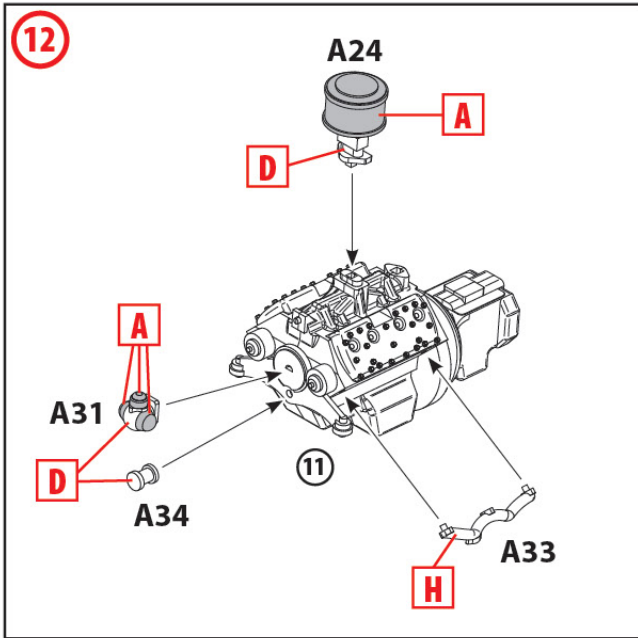
У В А Г А !
Перед складанням уважно прочитати керівництво з монтажу. Кожна деталь пронумерована. Дотримуватися послідовності монтажу. Необхідні робочі інструменти: ніж і напилек для зачистки деталей; гумова стрічка, клейка стрічка і прищипки для білизни (для притиснення склеюваних деталей). Деталі з пластику очистити в розчині м'якого миючого засобу і висушити на повітрі для того, щоб фарба і первісні картинки краще прилипали. Перед приклеюванням перевірити, чи підходять деталі; клей наносити економно. Хром і фарбу видалити з поверхонь склеювання. Невеликі деталі пофарбувати перед тим, як вони будуть видалені з рамок. Фарбу необхідно добре просушити, тільки після цього продовжувати складання. Кожну відповідну первісну картинку вирізати окремо і приблизно на 20 секунд занурити в теплу воду. На позначеному місці картинку відокремити від паперу і притиснути промокальним папером.

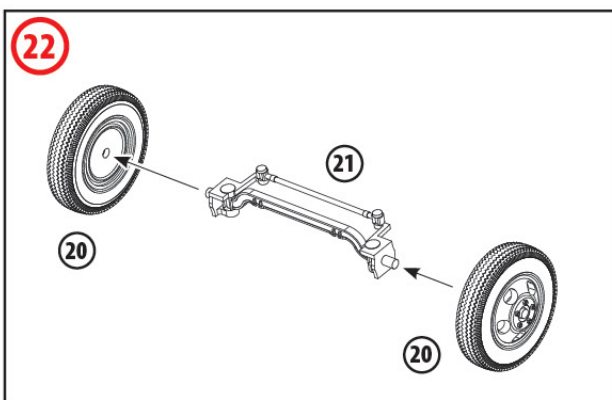
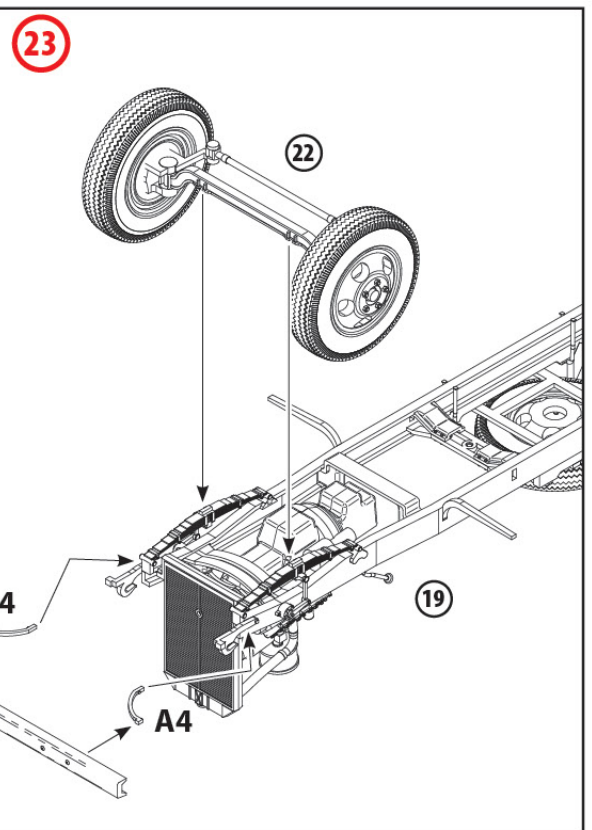
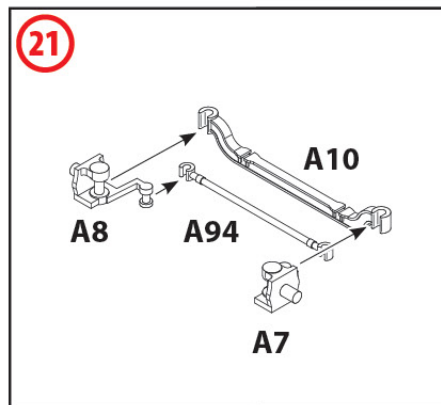
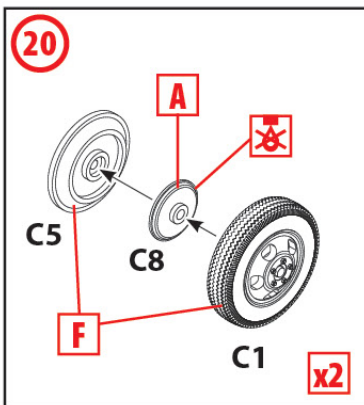
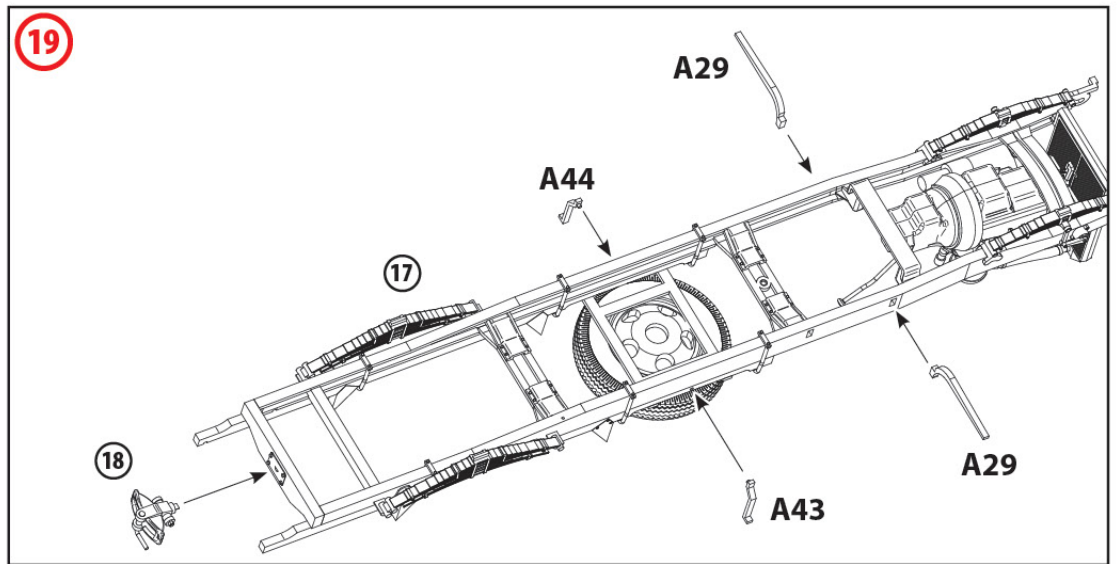
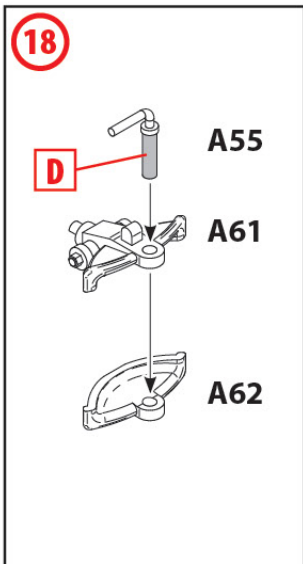
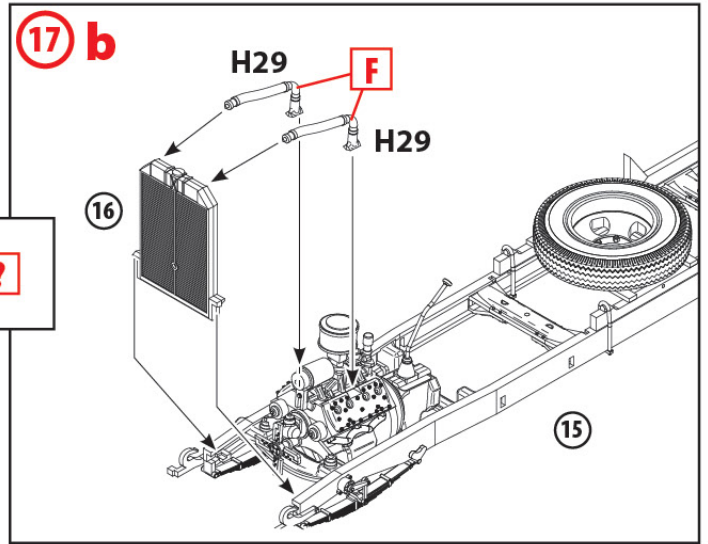
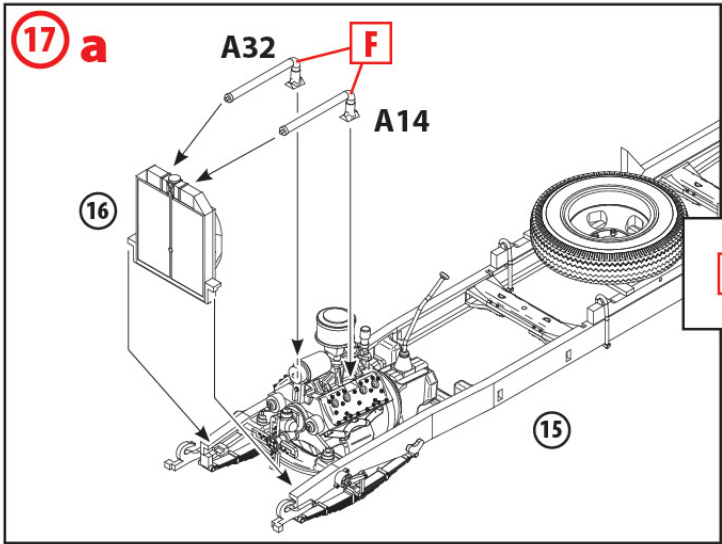
С А У Т І О N I !
Read the instructions thoroughly prior to assembly. Each component is numbered. Adhere to specified sequence of assembly. Tools required: knife and file for removal of components from frame; rubber bond, adhesive tape and clothes pegs for clamping components together after applying adhesive. Clean plastic components in a mild detergent solution and allow to air-dry so that paint and transfers adhere better. Prior to applying adhesive, check to see whether the components fit together; apply adhesive sparingly. Remove chrome and paint from the contact surfaces. Paint small components before removing them from the frame. Allow paint to dry well, and only then continue to assemble. Cut out each transfer individually and immerse in warm water for approx. 20 seconds. Slide transfer off paper and into designated position, then press on with blotting paper.

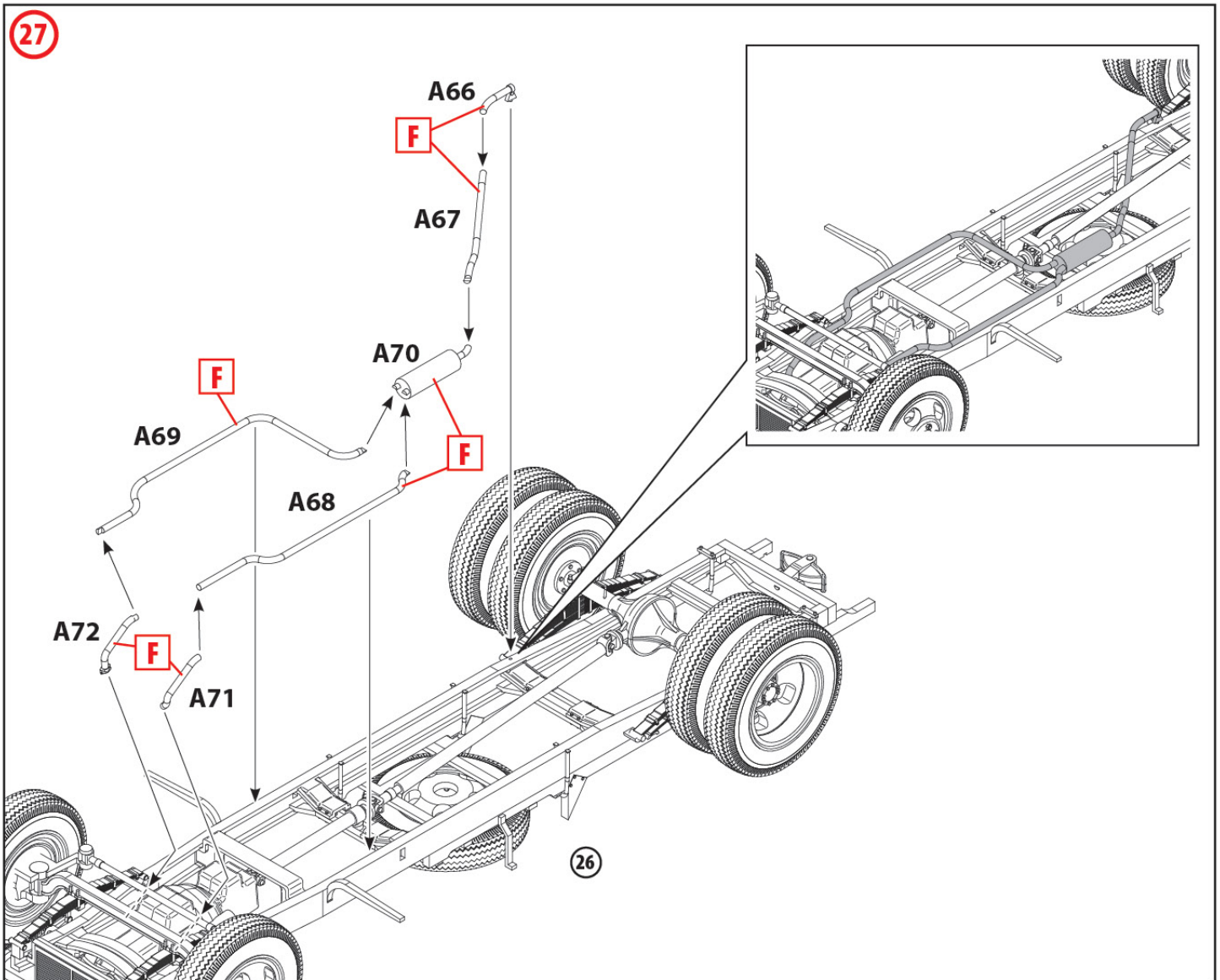
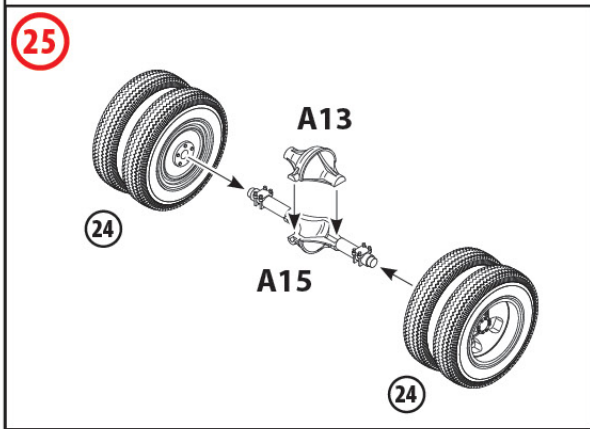
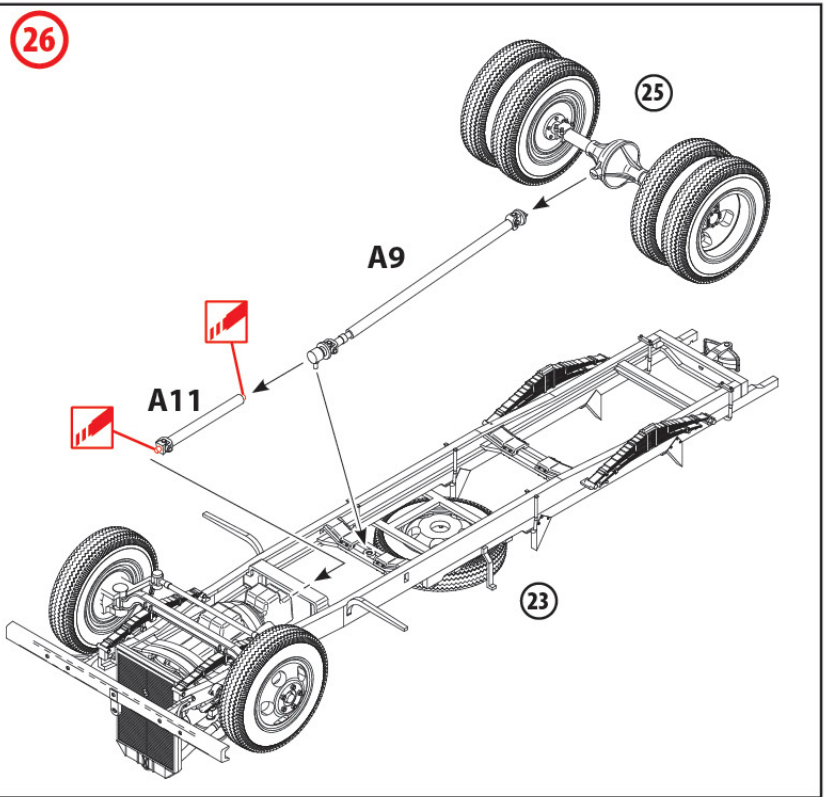
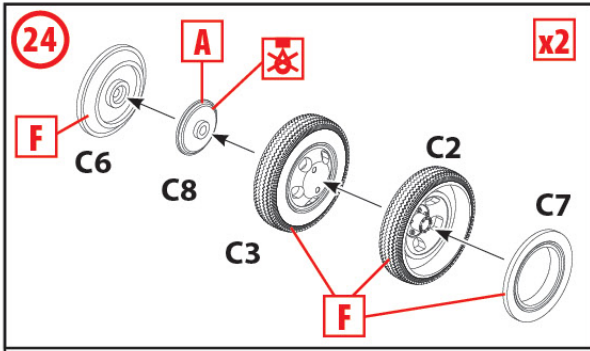


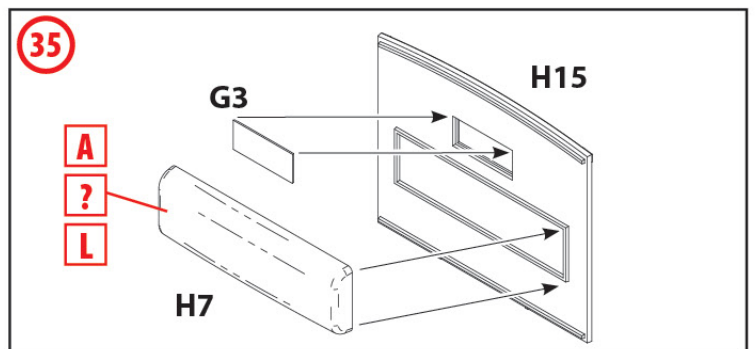
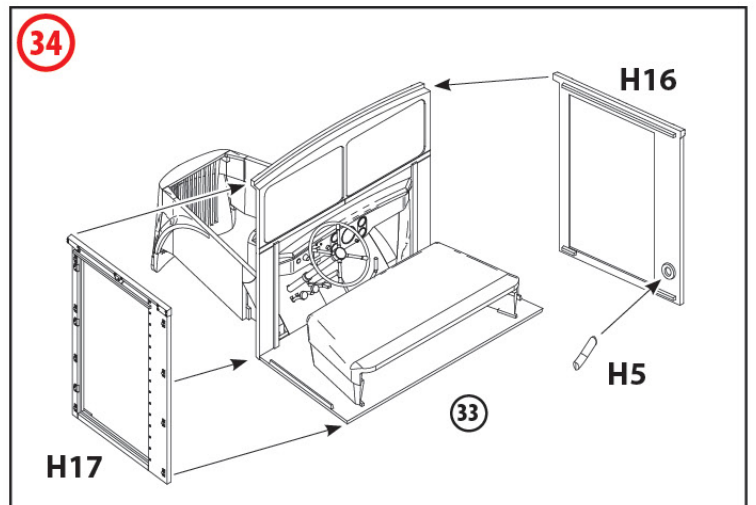
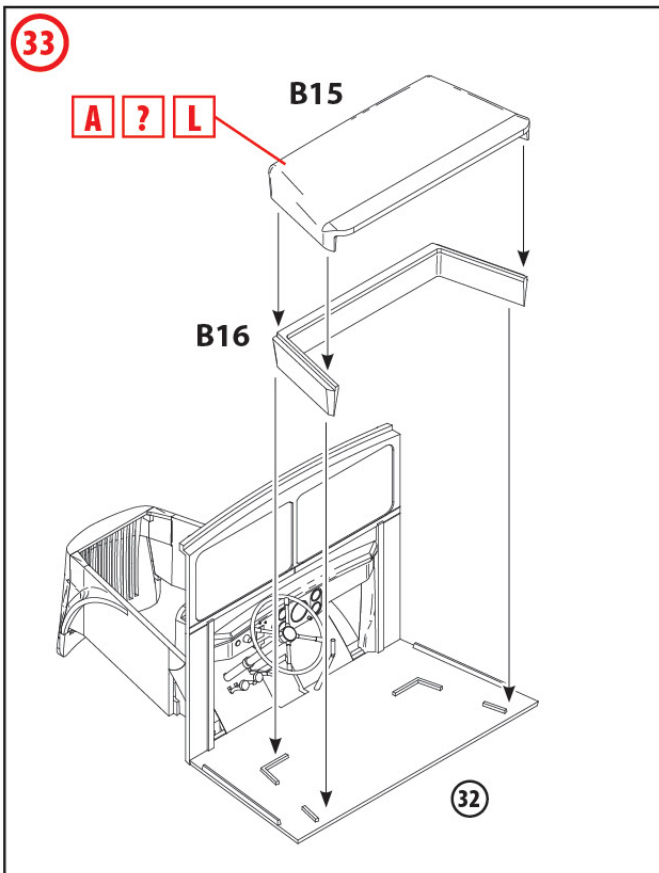
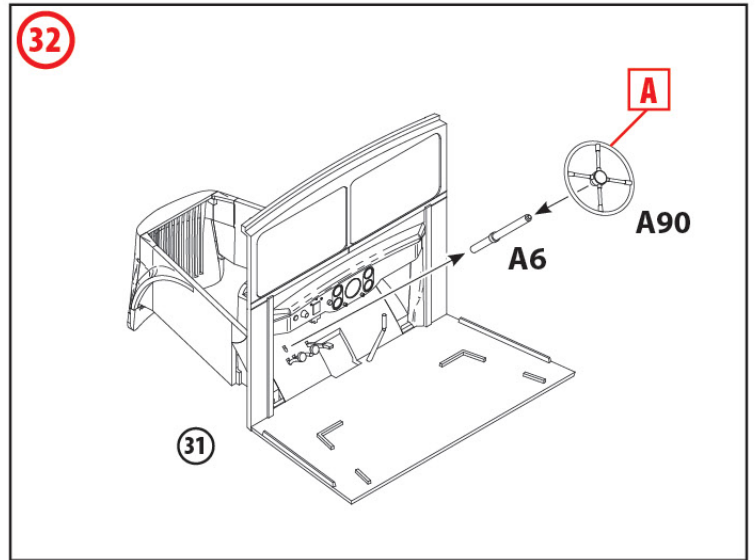
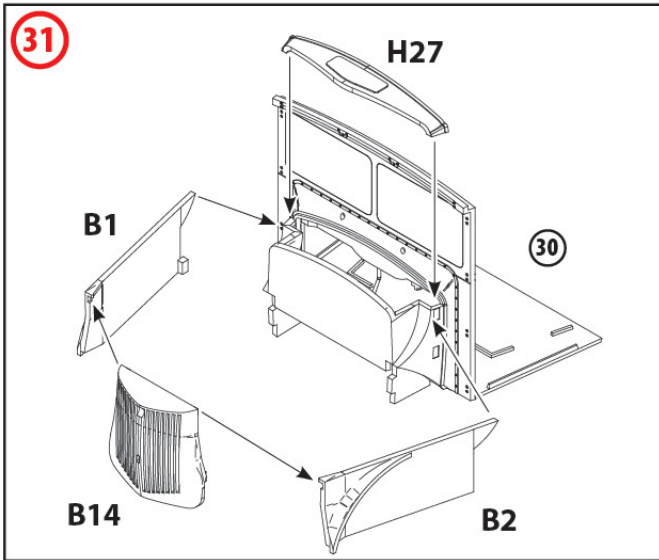
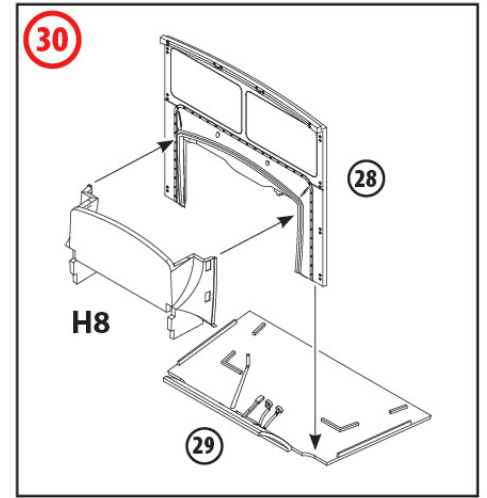
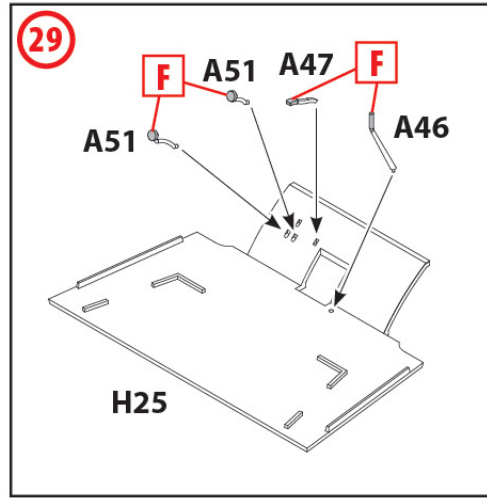
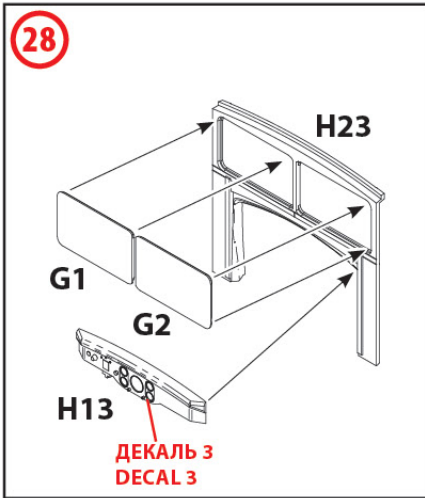


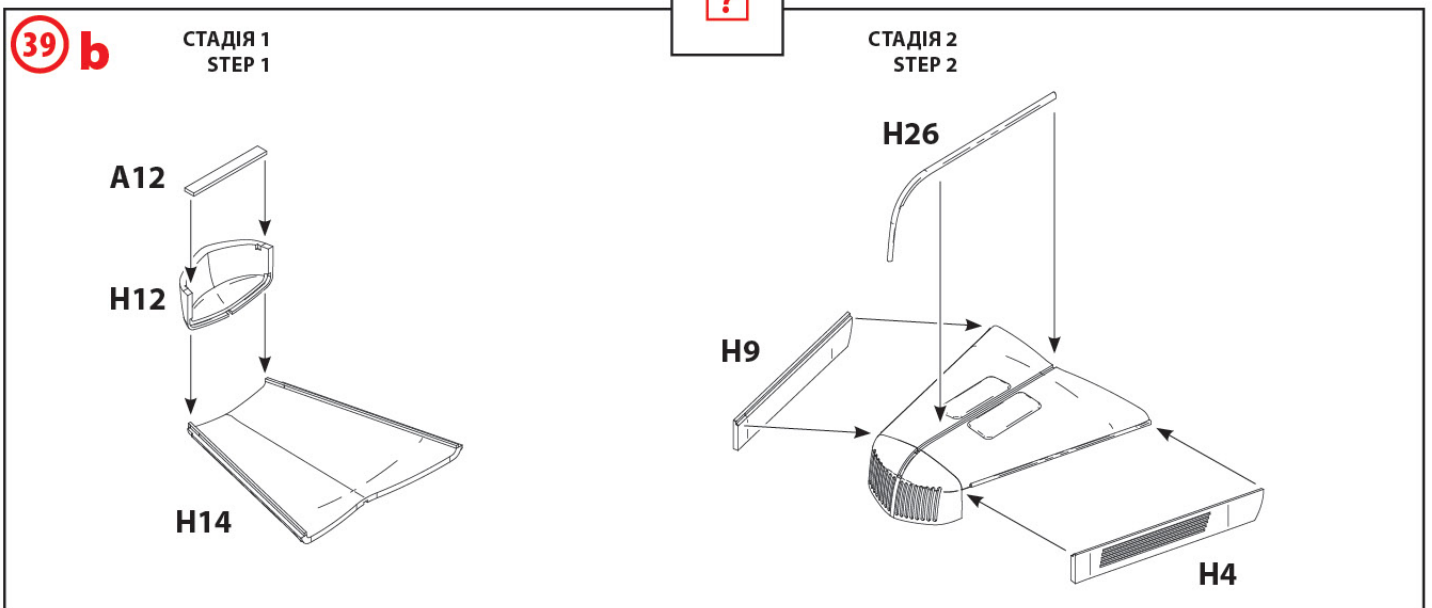
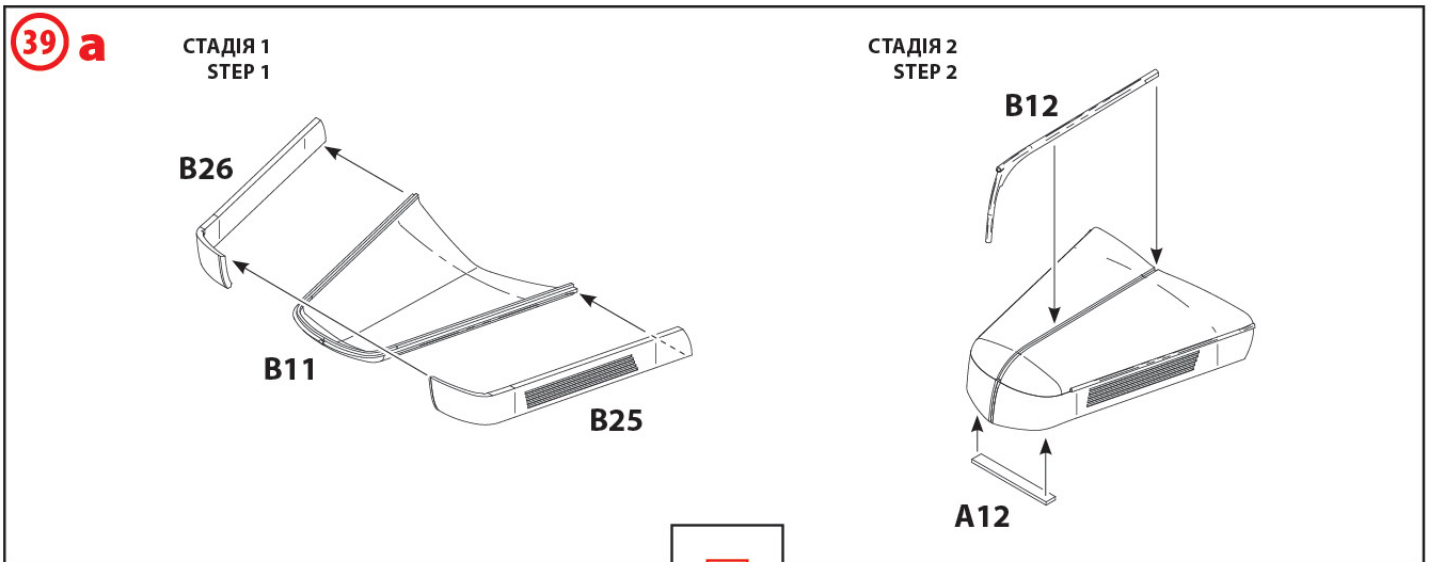
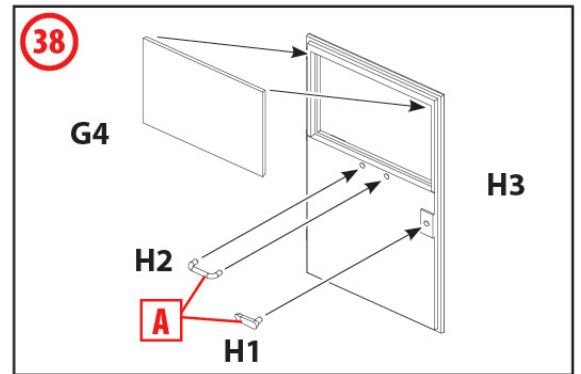
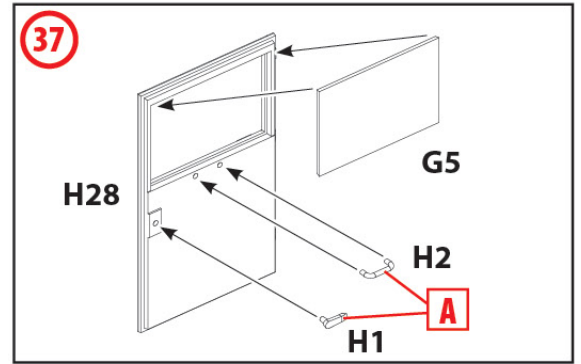
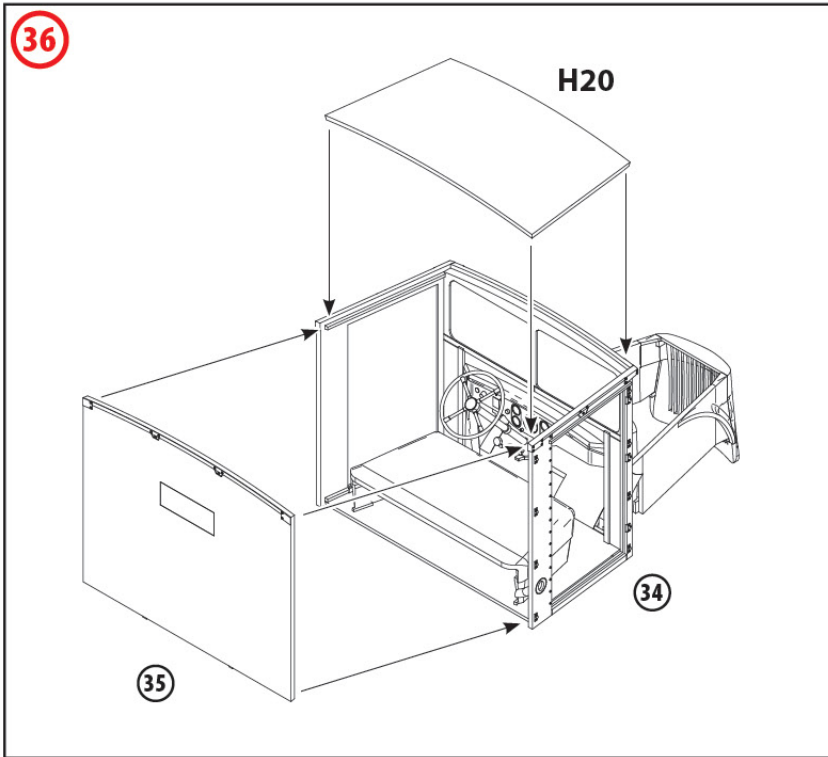


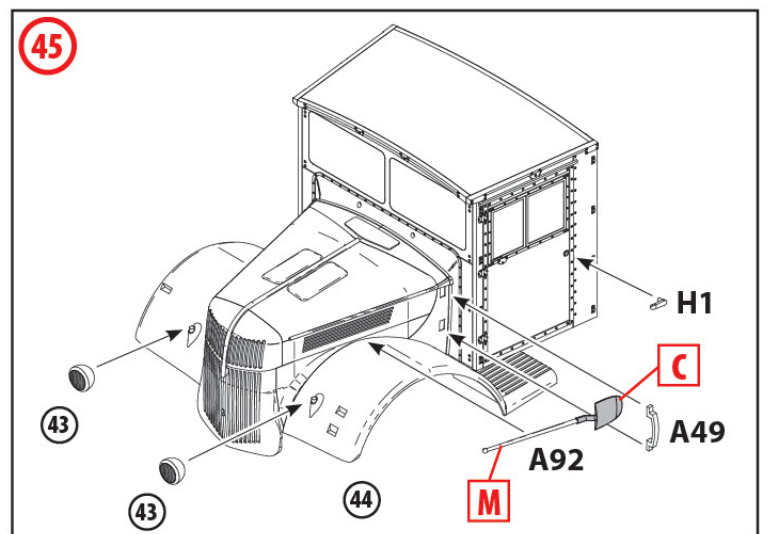
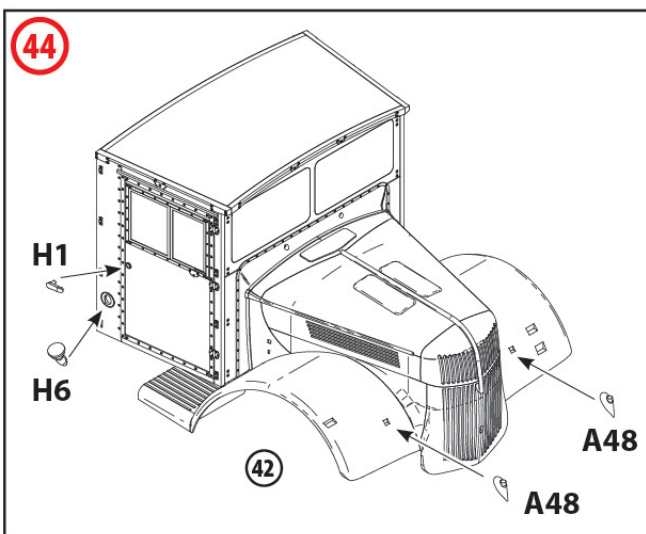
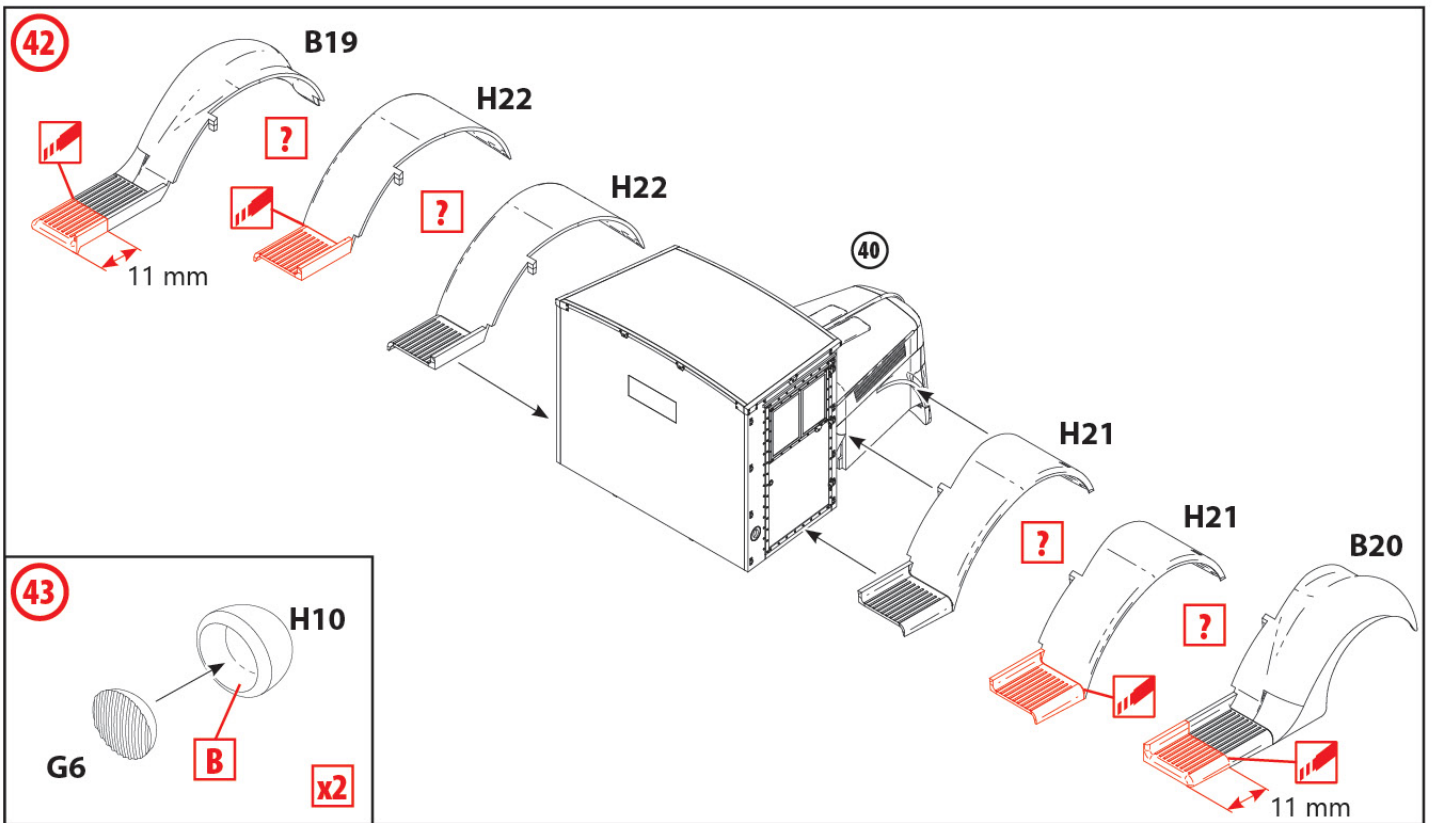
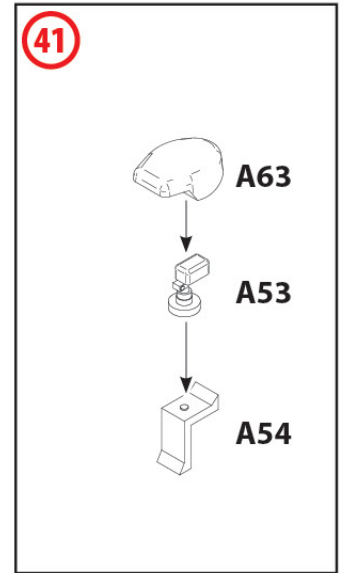
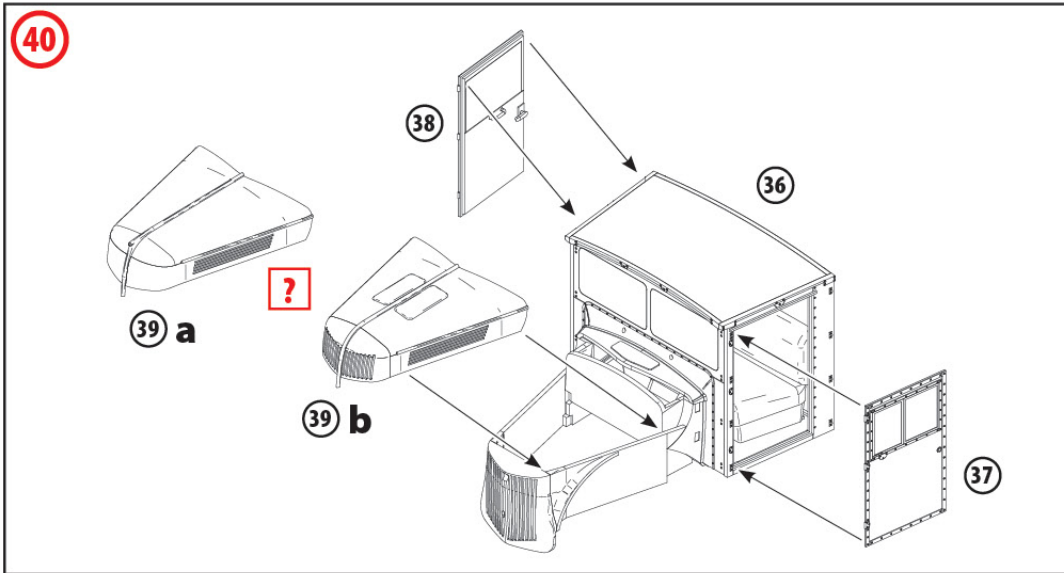


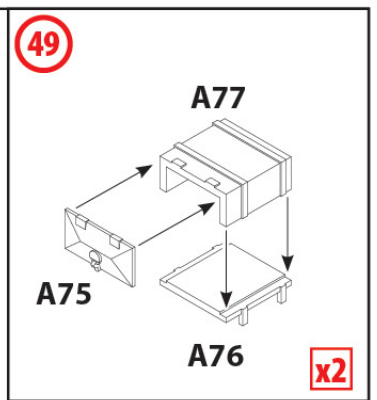
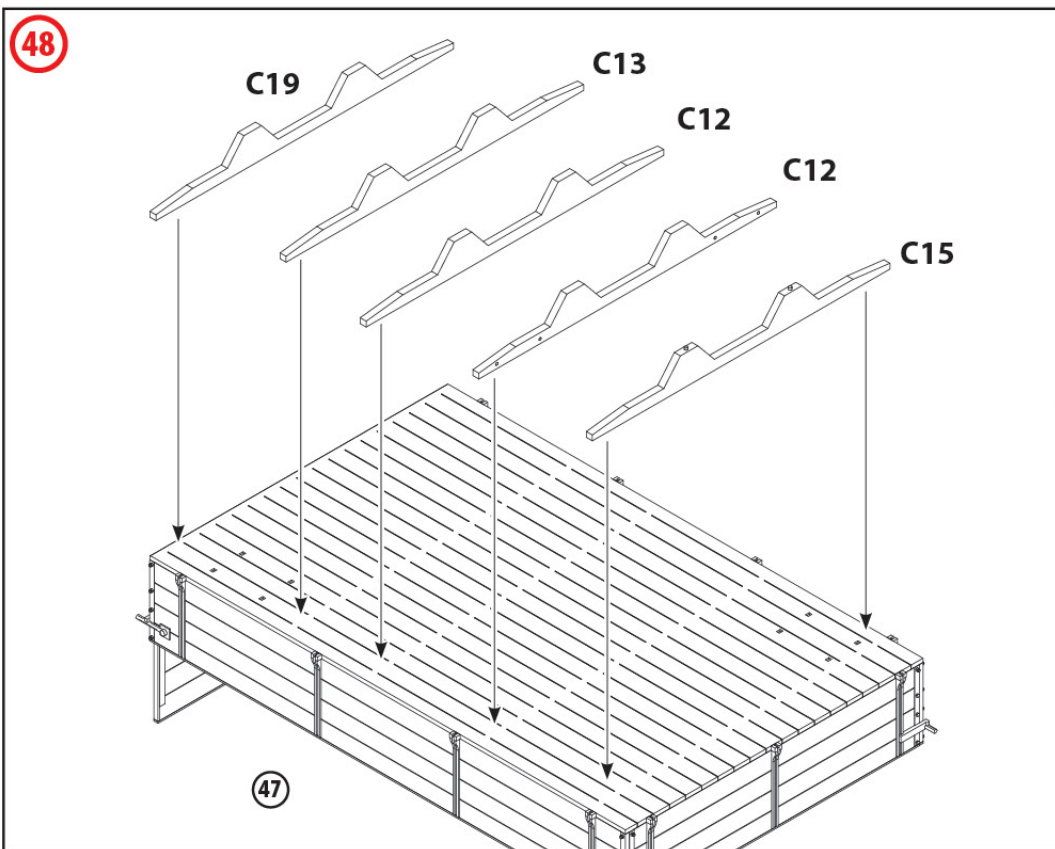
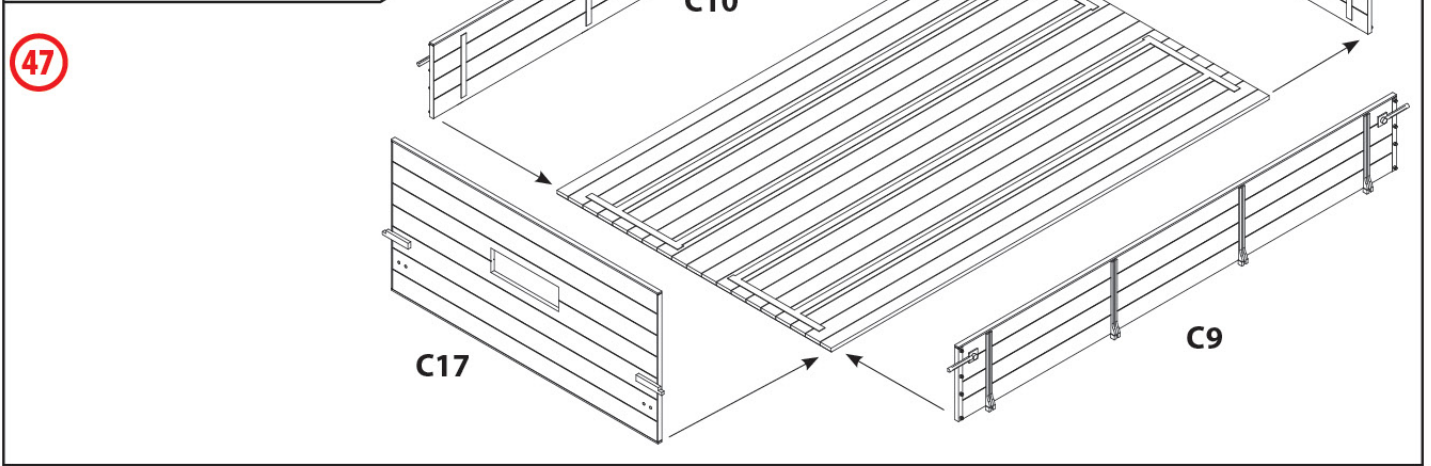
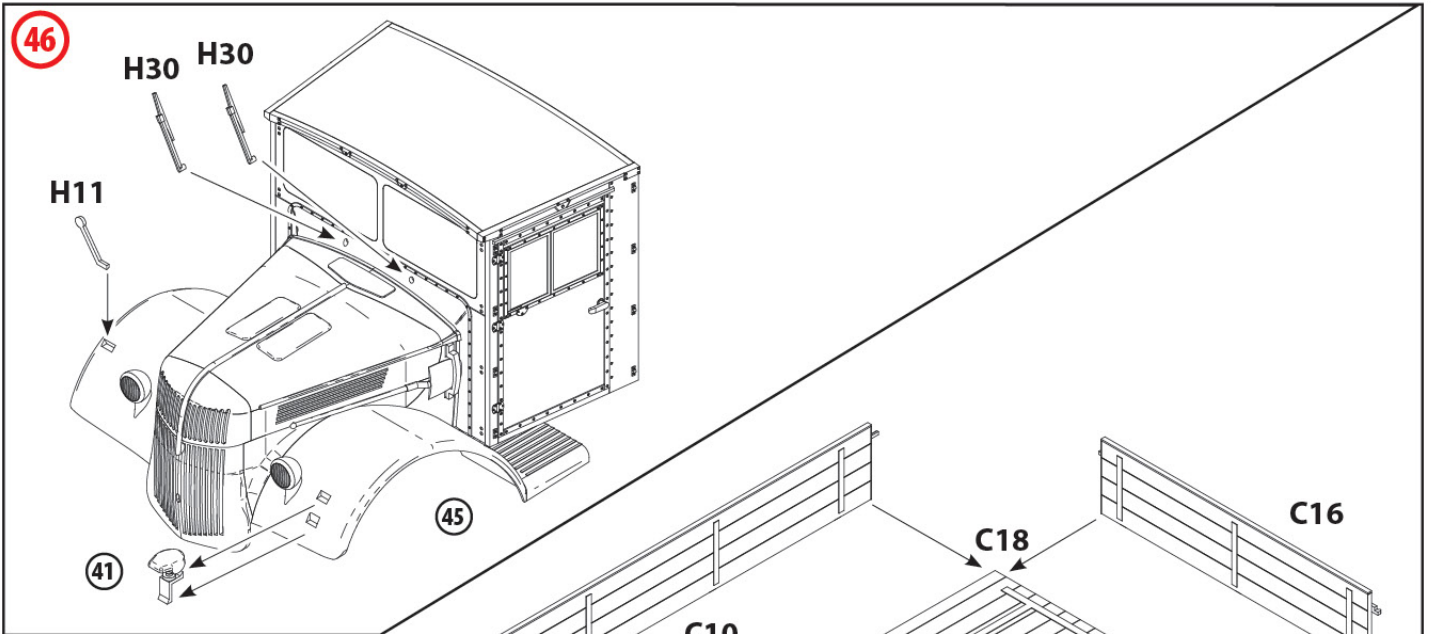


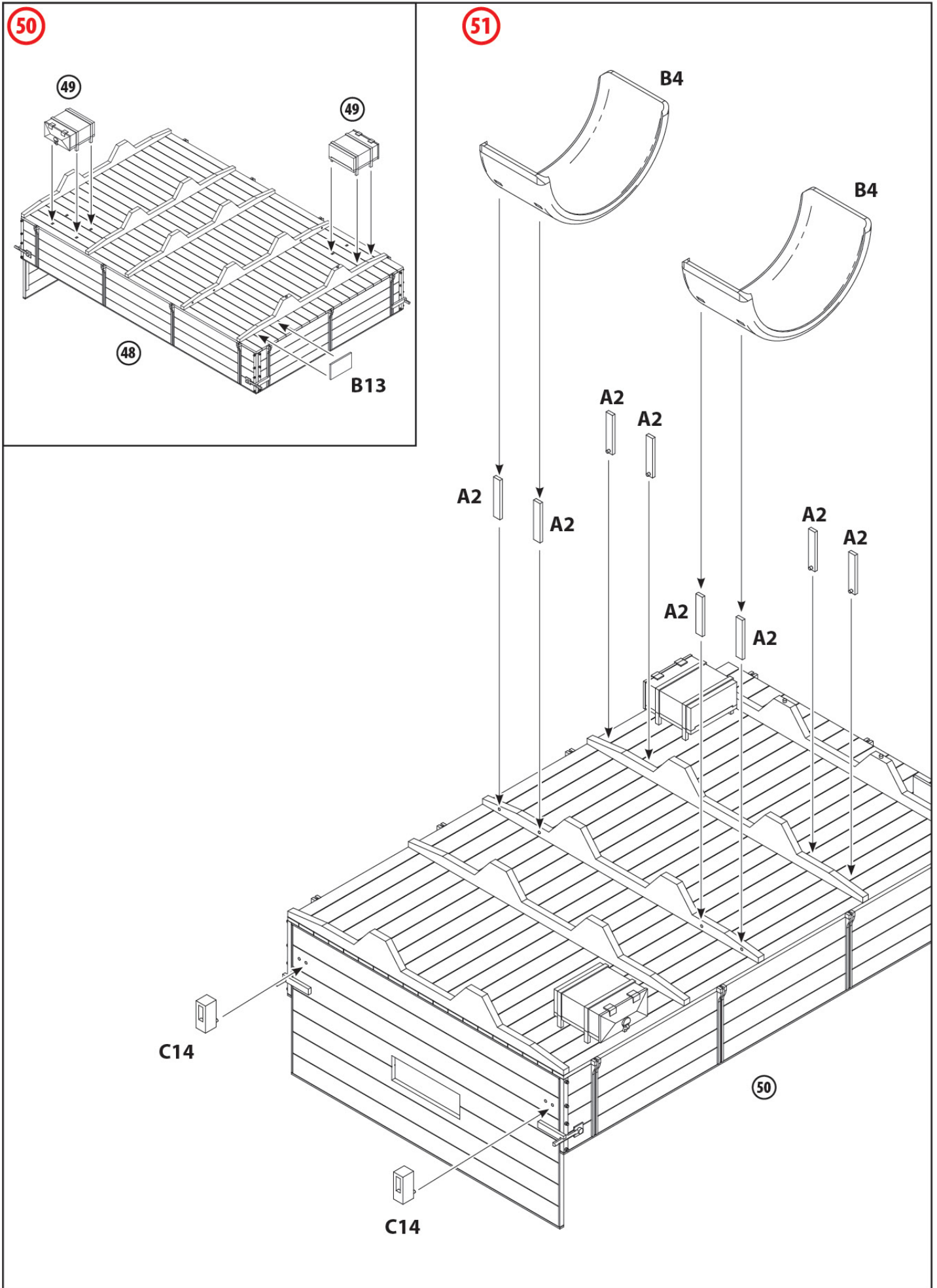


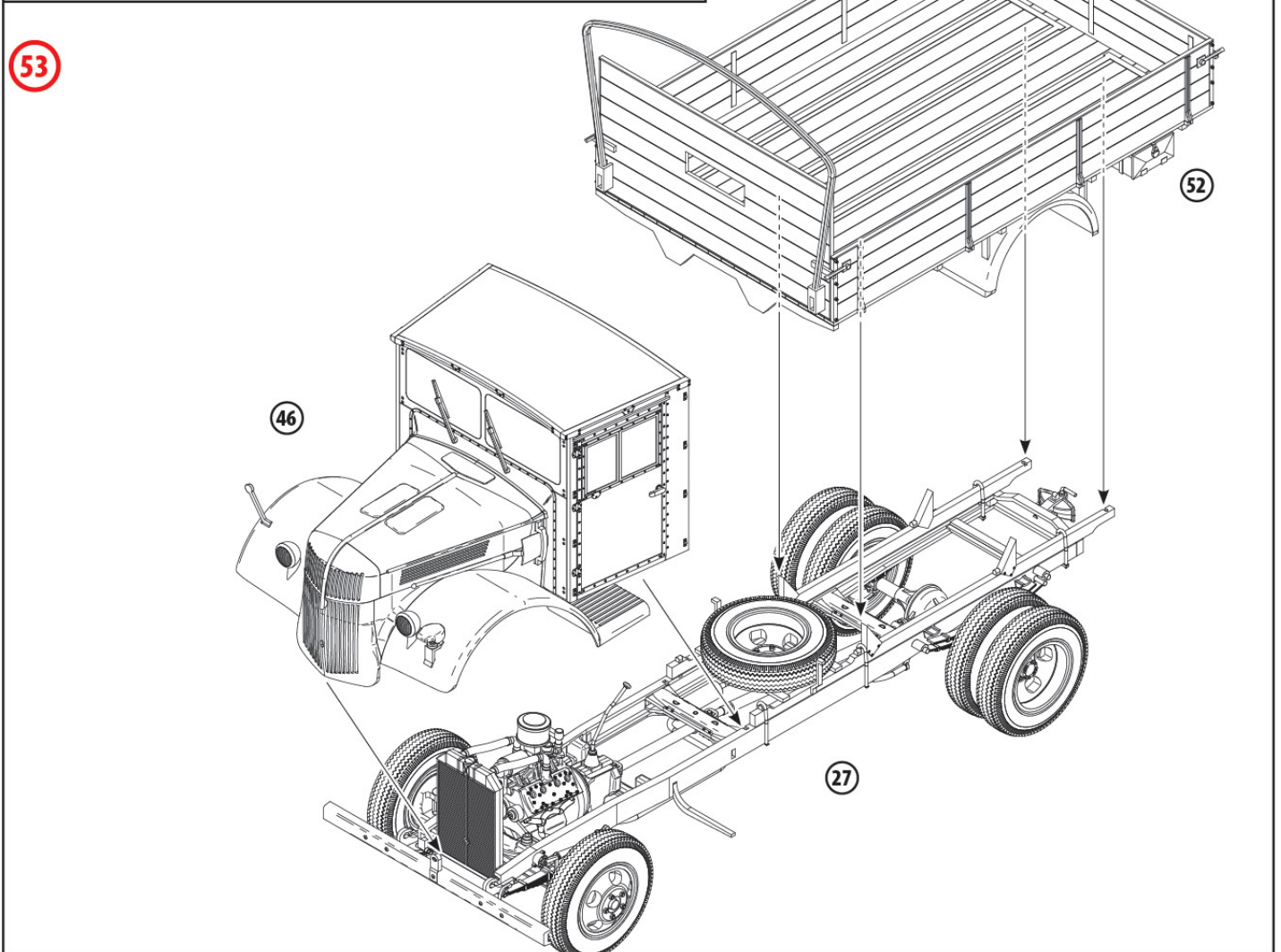
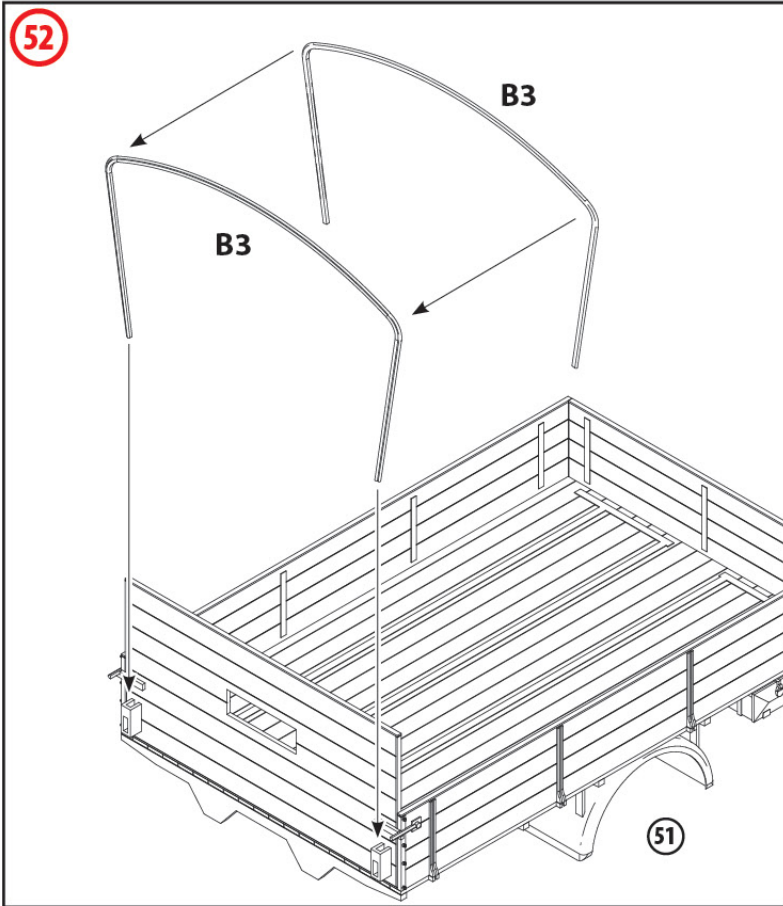




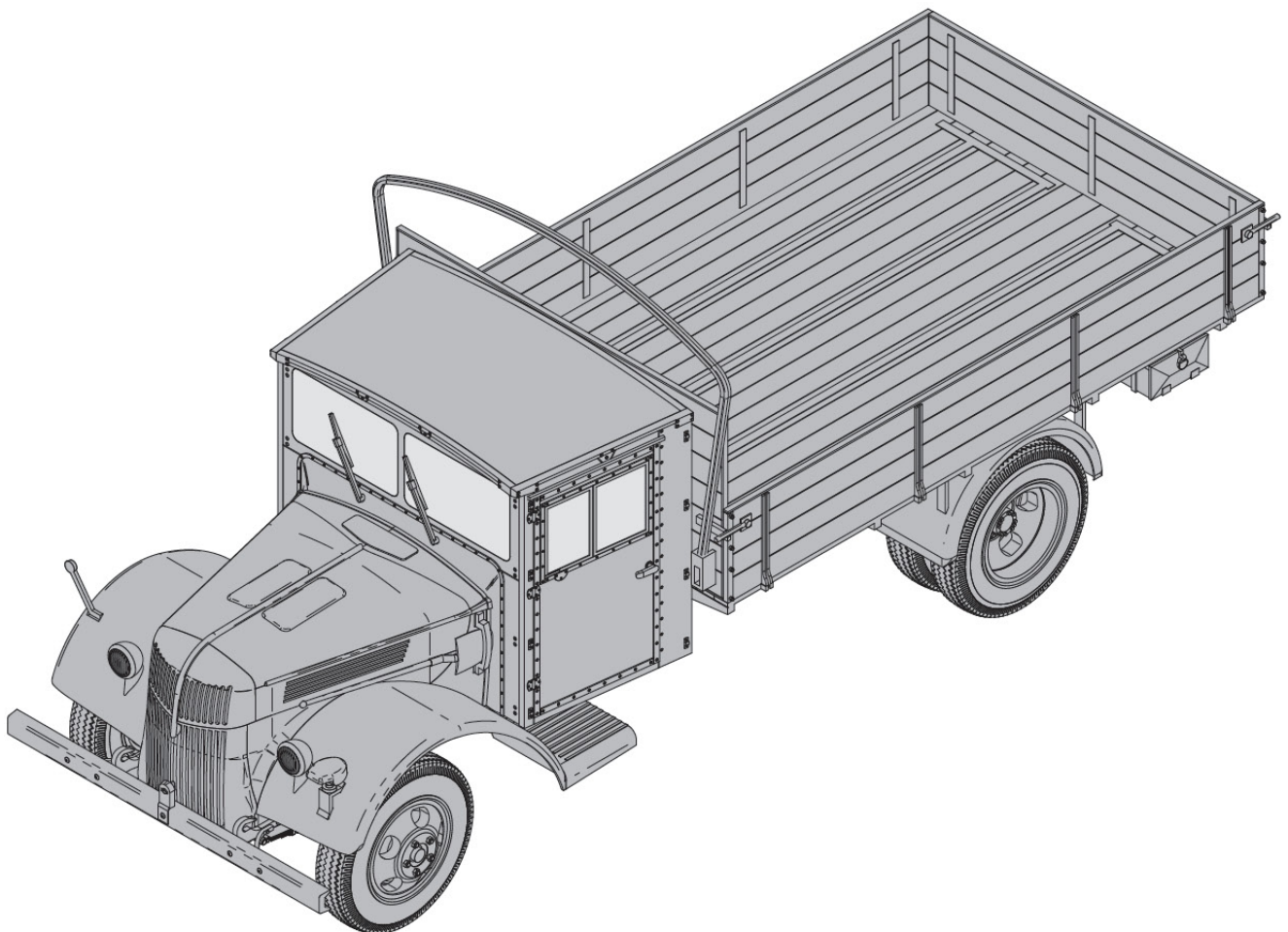
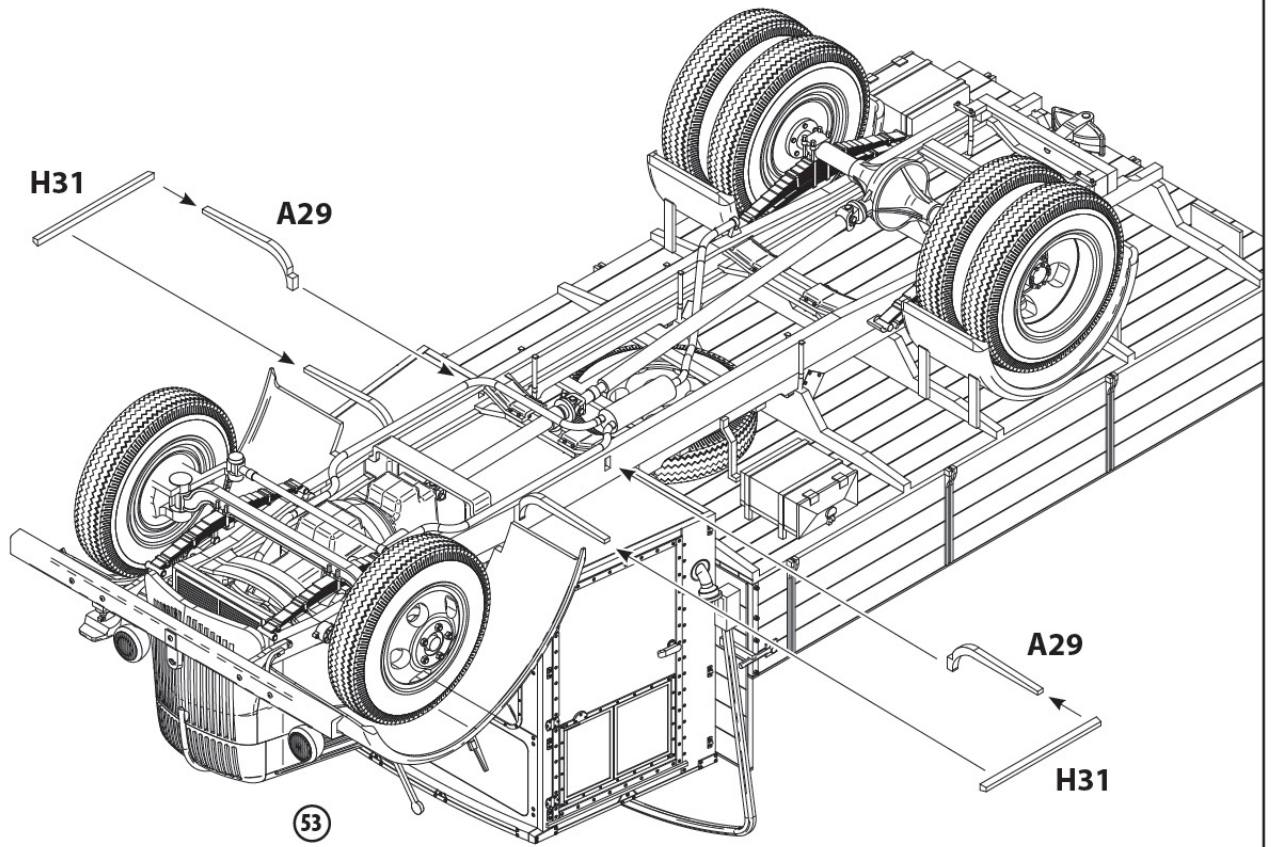


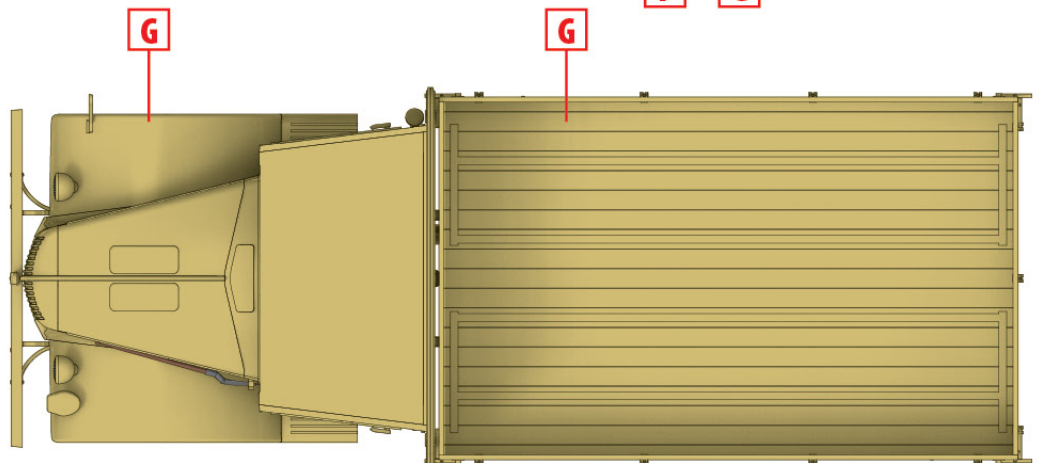
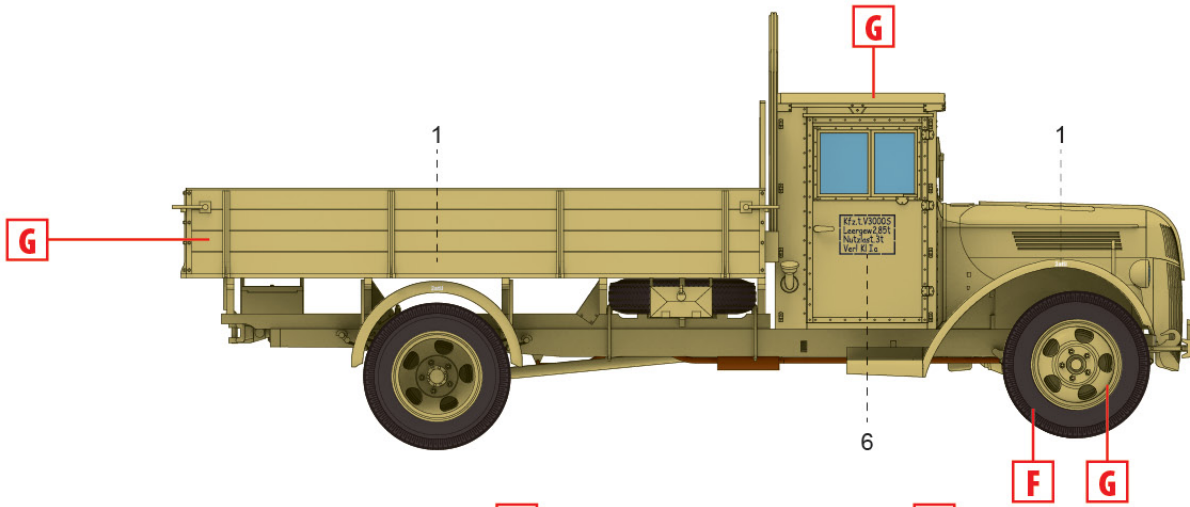
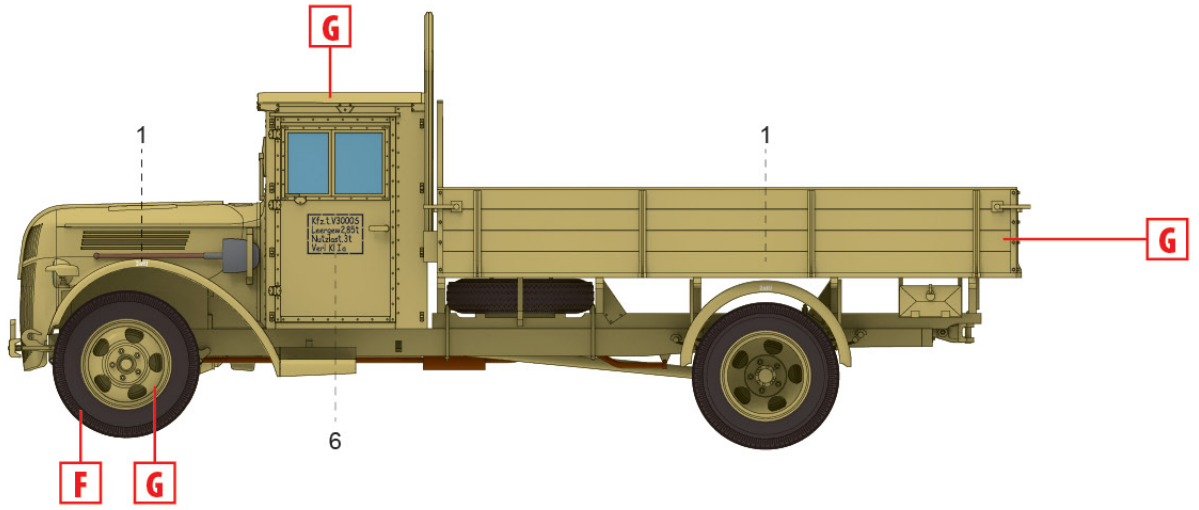
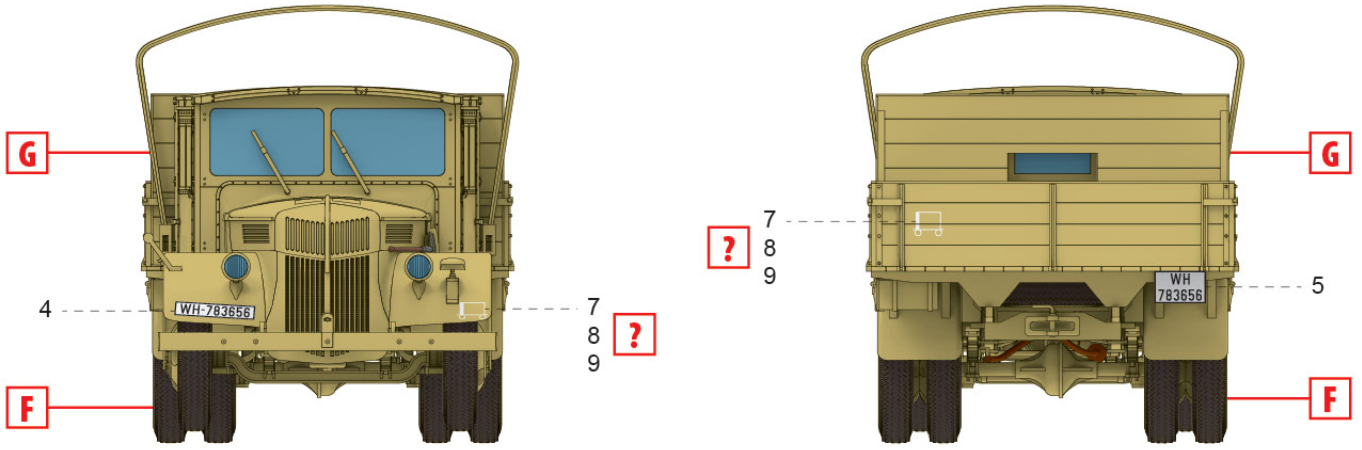




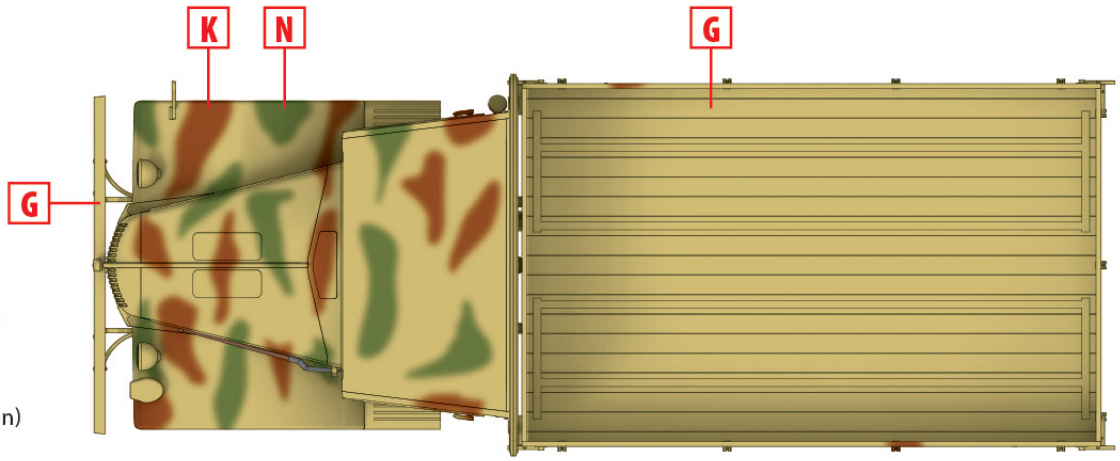
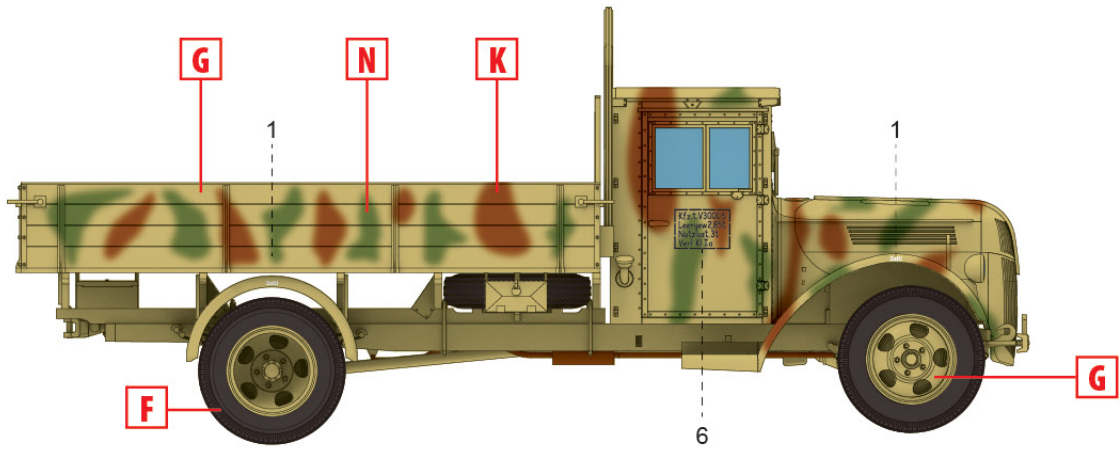
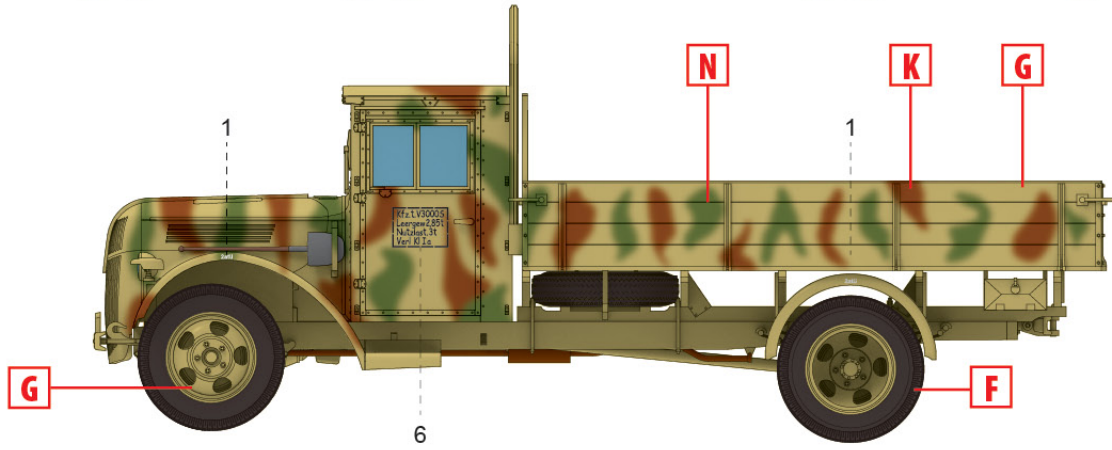
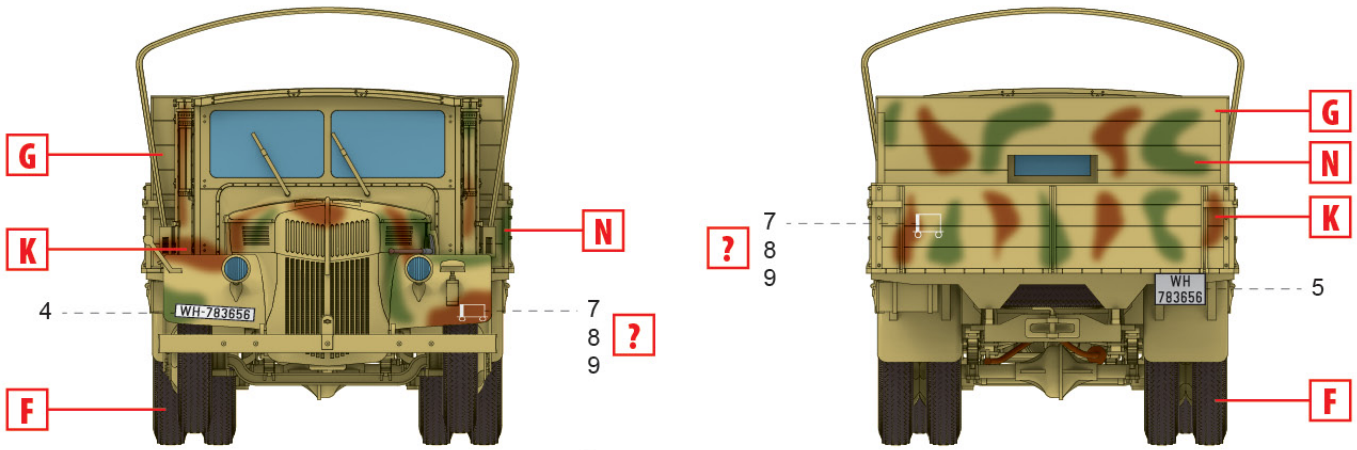


54 ?





1) V3000S 'Einheitsfahrerhaus',
1944 pik
V3000S 'Einheitsfahrerhaus',
1944



2) V3000S 'Einheitsfahrerhaus',
1944 рік (камуфляжна версія
фарбування)
V3000S 'Einheitsfahrerhaus',
1944 (camouflage color version)

ТОВ ICM Холдинг
вул. Бориспільська 9, корпус 64,
02099, Київ, Україна
Тел./факс: +38(044) 369 54 12
E-mail: export@icm.com.ua

ICM Holding
9 Boryspilska str., build. 64
02099, Kyiv, Ukraine
Tel./Fax: +38(044) 369 54 12
E-mail: export@icm.com.ua