

Heinkel He 51A-1

Истребитель-биплан ВВС Германии

№ 72193
1:72

Heinkel He 51A-1

German Biplane Fighter

Хейнкель He 51A-1 стал первым серийным истребителем германских Люфтваффе.

Прототип самолета, имевший обозначение He 51a, спроектированный братьями Гюнтер, совершил первый полет летом 1933 г. В 1935 г. началось серийное производство истребителей He 51A-1.

Эти самолеты состояли на вооружении истребительных эскадр Люфтваффе до конца 30-х годов.

The Heinkel He 51A-1 was the first serial fighter of German Luftwaffe.

The first prototype named He 51a designed by the Gunter brothers flew for the first time in the summer of 1933. In 1935 it has began production of serial He 51A-1 fighters.

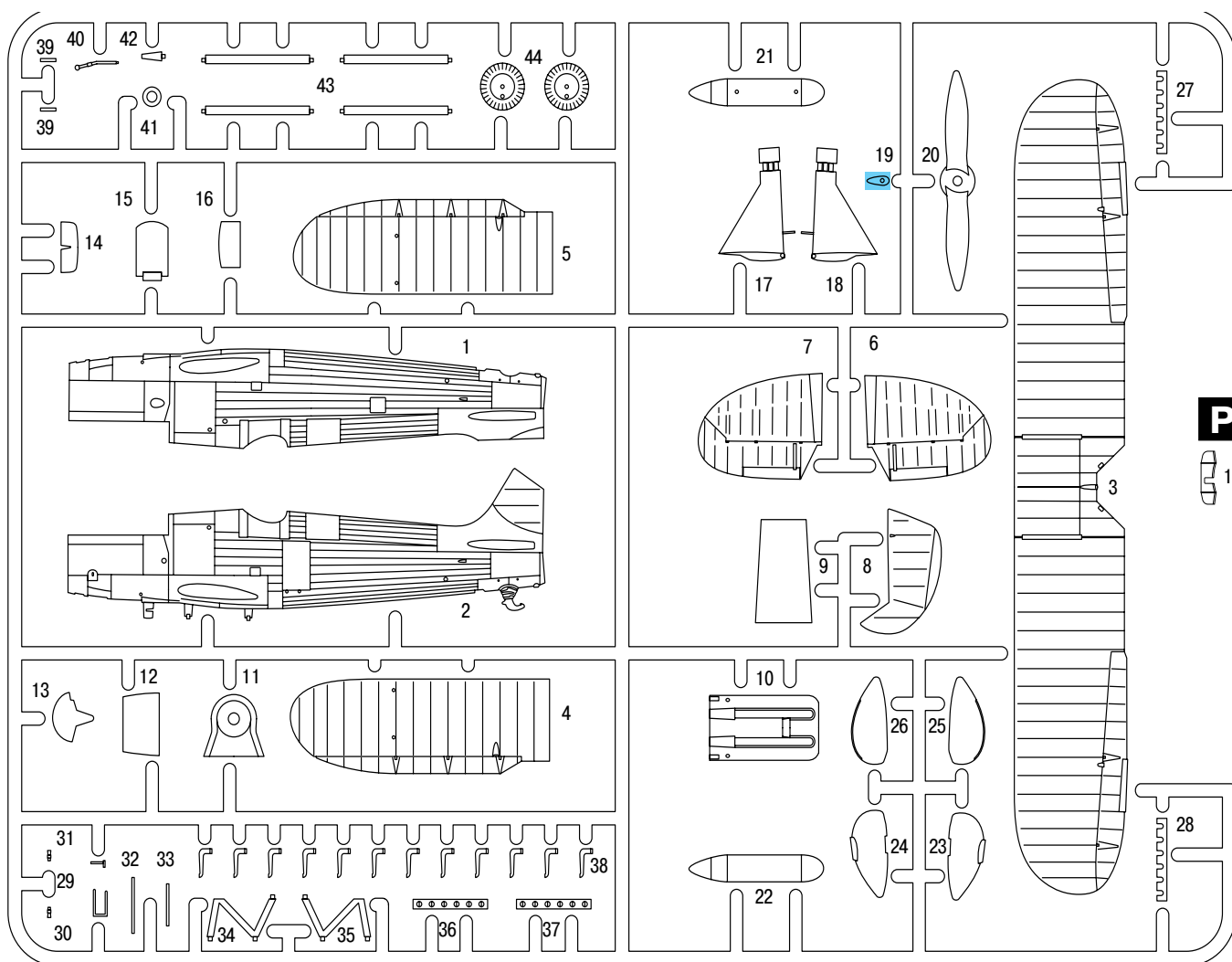
These planes were in service of Luftwaffe fighter units up to the end of 30s.

Тактико-технические характеристики He 51A-2

Длина, м	8,40
Размах верхнего крыла, м	11,00
Взлетный вес, кг	1900
Двигатель	BMW VI 7,3Z, 750 л.с.
Максимальная скорость, км/ч	330
Потолок, м	7770
Дальность, км	740
Вооружение	2x7,92 мм пулемета MG 17

Tactical and Technical Specifications of He 51A-2

Length, m	8,40
Span, m	11,00
Start weight, kg	1900
Engine	BMW VI 7,3Z, 750 hp
Max. speed, km/h	330
Service ceiling, m	7770
Range, km	740
Armament	2x7,92 mm MG 17



СДЕЛАТЬ САМОМУ
SCRATCH BUILD



НЕ КЛЕИТЬ
DO NOT CEMENT



СОГНУТЬ
BEND



УДАЛИТЬ
REMOVE

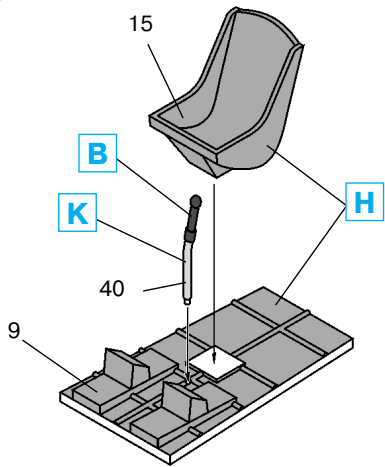


ПРОСВЕРЛИТЬ
OPEN HOLE

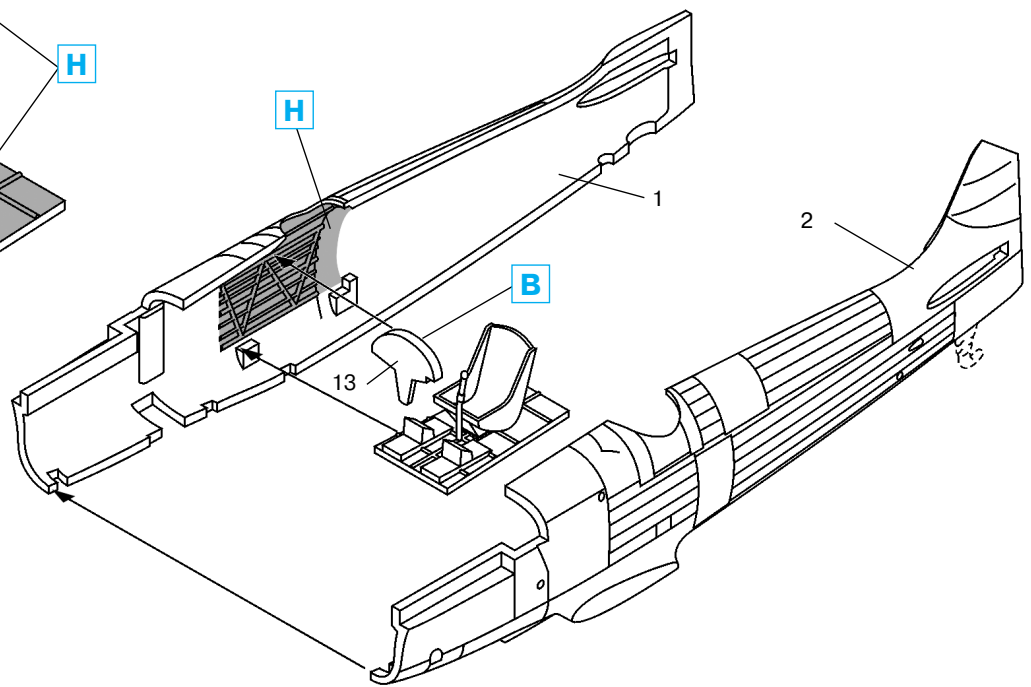


ПРИ СБОРКЕ
НЕ ИСПОЛЬЗУЕТСЯ
PARTS NOT FOR USE

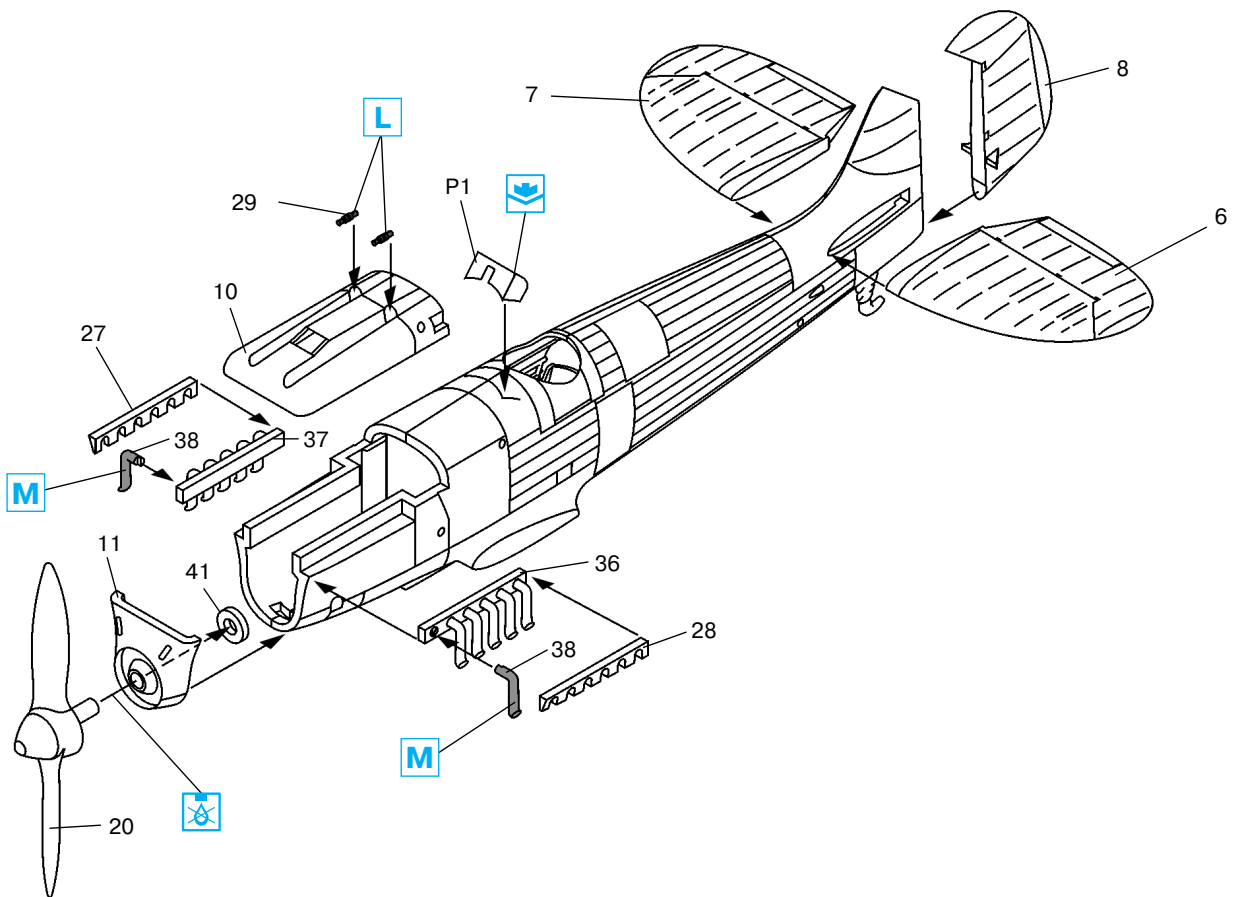
1



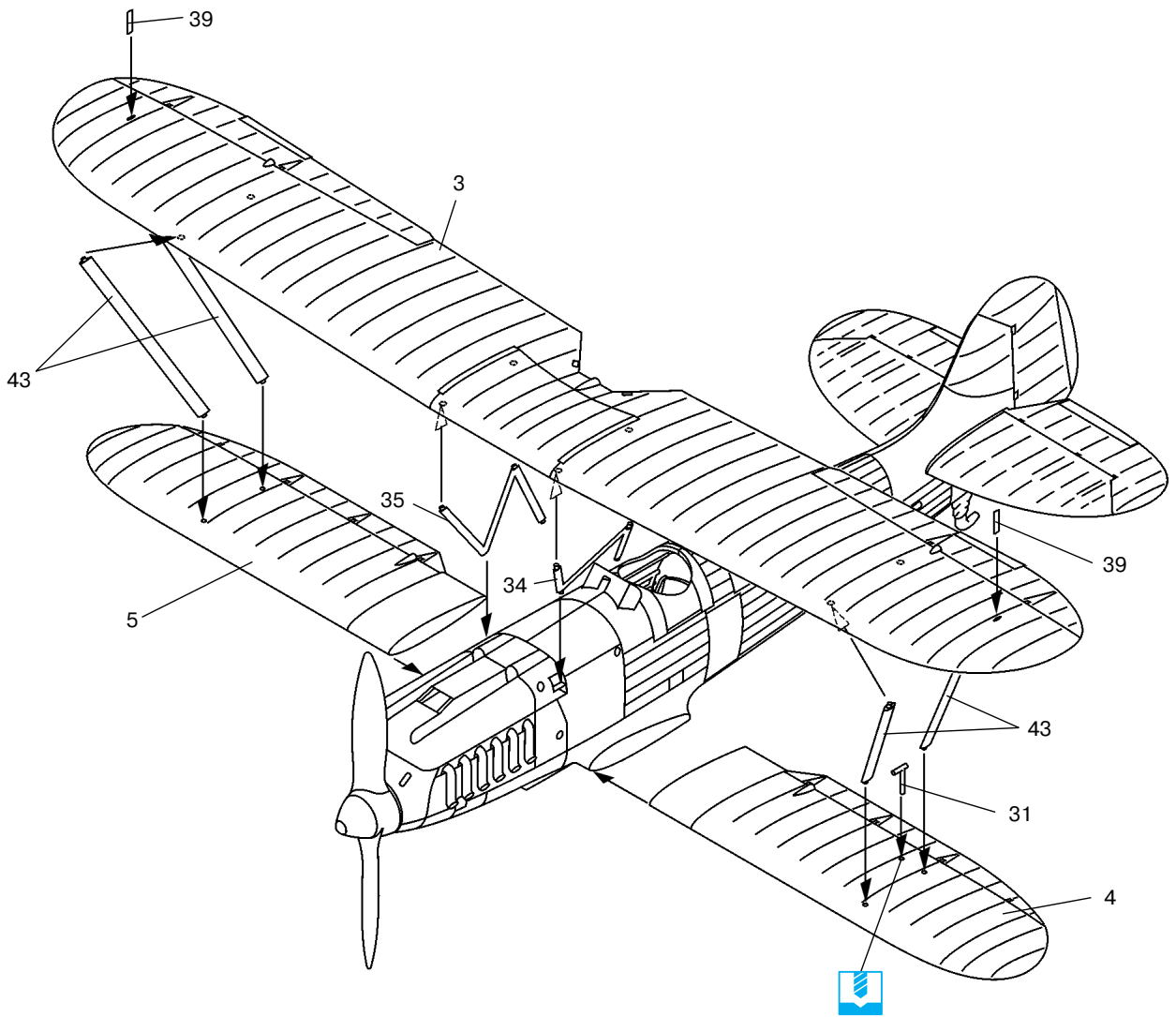
2



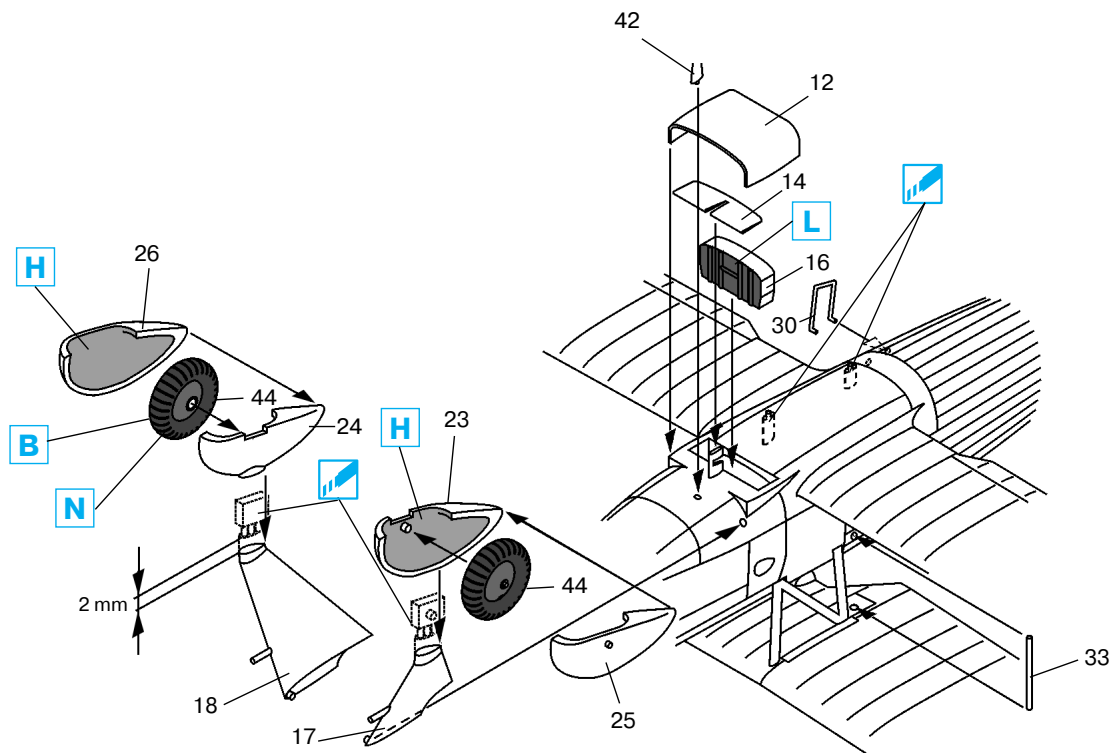
3

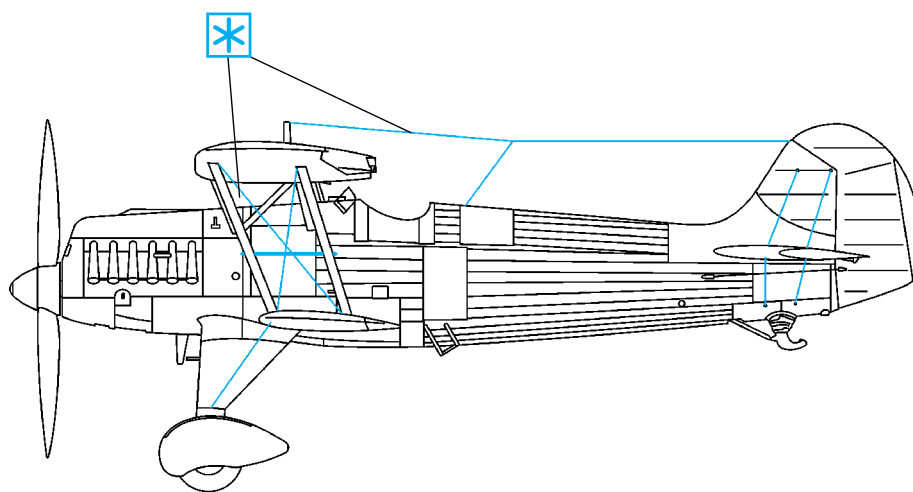
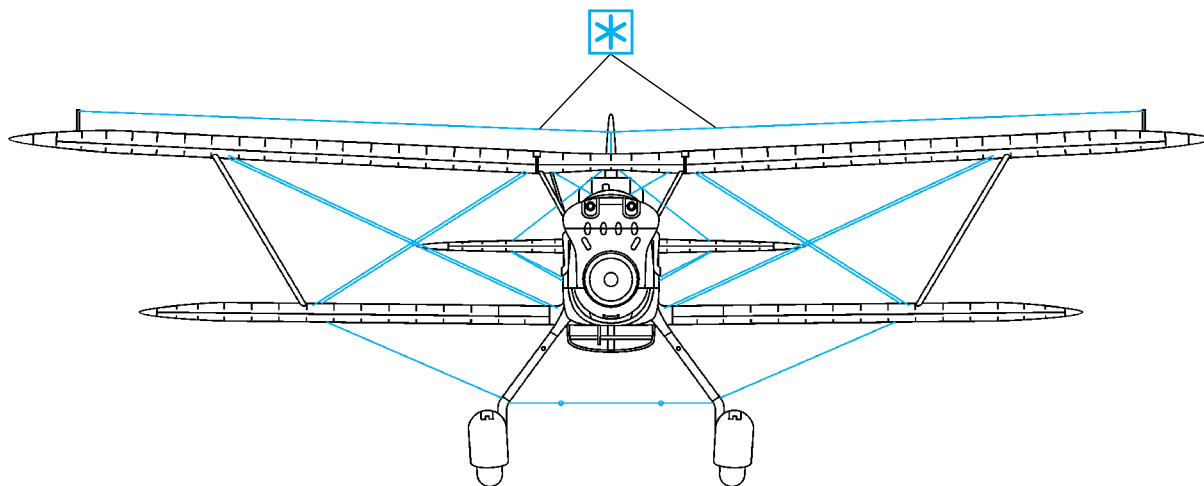


4



5





	Model Master				Model Master		
A	1768	Белый, матовый	Flat White	K	1781	Алюминий	Aluminium
B	1749	Черный, матовый	Flat Black	L	1795	Темный металл	Gunmetal
C	2077	Светло-серый, матовый	Lichtgrau RLM 63	M	1785	Ржавчина	Rust
E	1735	Дерево	Wood	N	1723	Темно-серый, матовый	Gunship Gray
H	2071	Серо-зеленый, матовый	Grau RLM 02	P	2074	Синий, полуматовый	Dunkelblau RLM 24
J	1780	Сталь	Steel	Q	2073	Красный, полуматовый	Rot RLM 23

ВНИМАНИЕ!

Работать с клеем и красками в проветриваемом помещении и не допускать открытого огня. Для сборки модели рекомендуется применять полистирольный клей ПС или его зарубежные аналоги. Отделяя детали от литников, используйте модельный нож для зачистки.

Метод нанесения аппликаций

Чистым ножом или ножницами аккуратно вырежьте необходимую аппликацию.

Вырезанную аппликацию погрузите в теплую воду на 20 секунд.

Приложив аппликацию к необходимому месту, аккуратно удалите подложку.

Марлевым тампоном удалите пузырьки воздуха и слегка прижмите аппликацию.

После высыхания аппликаций влажным тампоном удалите остатки клея вокруг них.

CAUTION!

When you use glue or paint, do not use near open flame, and use in well ventilated room.

Glue and paint are not included.

When you take parts off from the runner frame, use a modeling scissors and trim excess plastic with a cutter or a file.

Correct Method for Applying Decals

Clean model surface with wet cloth.

Cut each design out of decal sheet and dip them in warm water for 20 seconds.

Check with finger tip if design is loose on base paper. If so, place it on proper position on model and slide off base paper leaving design on model.

Move design to exact position with wet finger tip, and push out excess water and air bubbles under decal with soft cotton cloth.

When decals get dry, wipe off with wet cloth excess glue left around decals.

ООО ICM Холдинг
ул. Бориспольская 9, строение 64,
02099, Киев, Украина
Тел./факс: +38(044) 369 54 12
E-mail: export@icm.com.ua

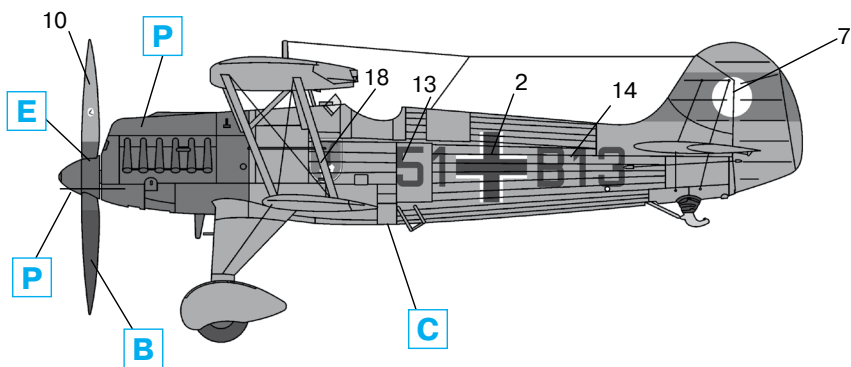


ICM Holding
Borispolskaya, 9, build. 64,
02099, Kiev, Ukraine
Tel./Fax: +38(044) 369 54 12
E-mail: export@icm.com.ua

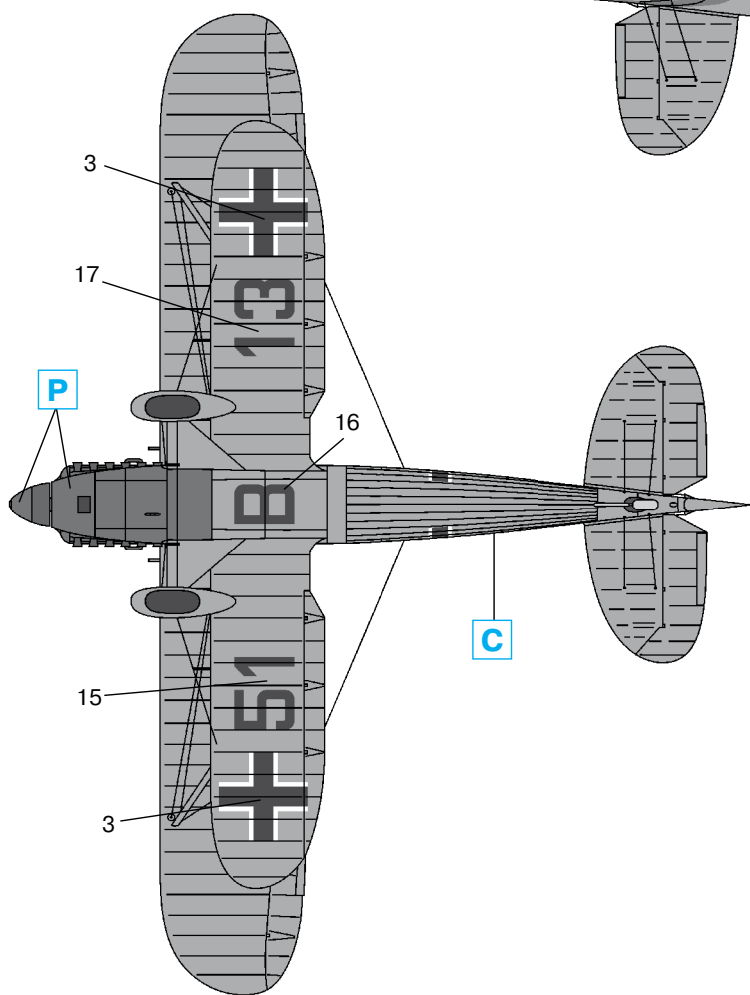
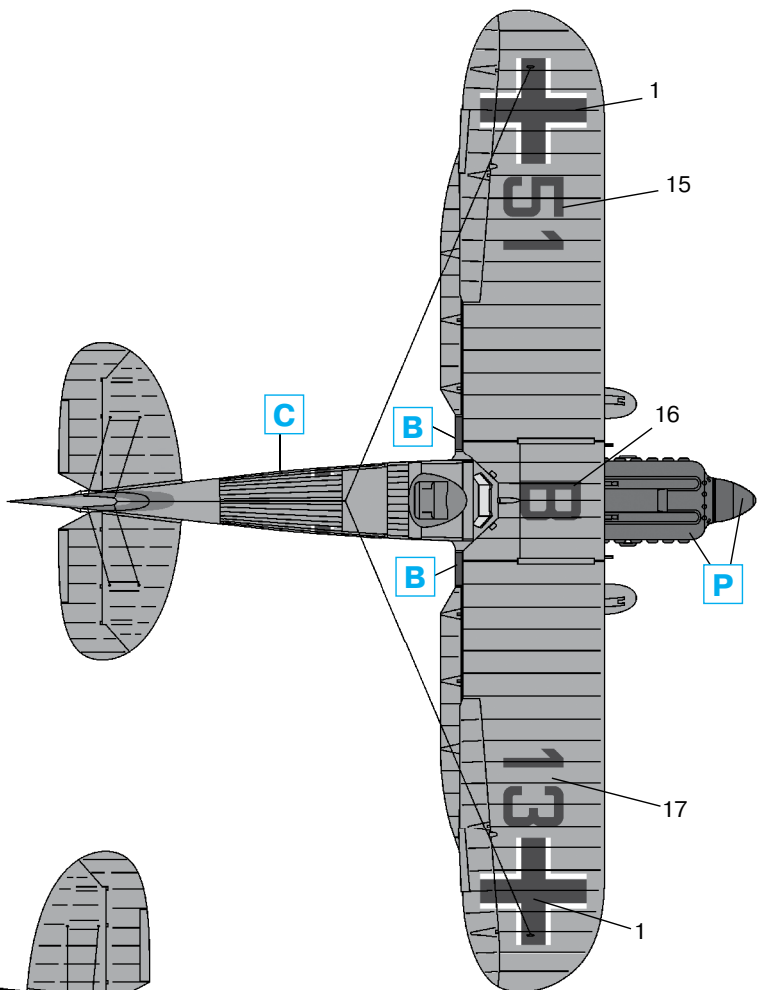
Хейнкель He 51A-1
Истребитель-биплан ВВС Германии

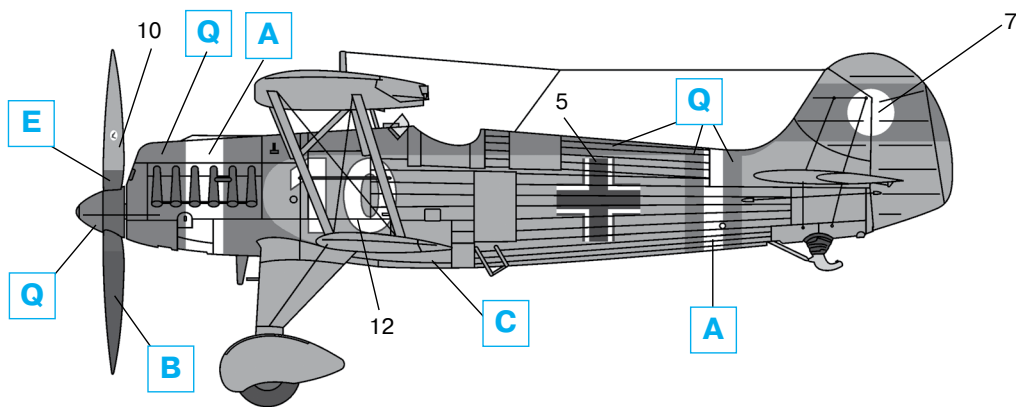
№ 72193
1:72

Heinkel He 51A-1
German Biplane Fighter

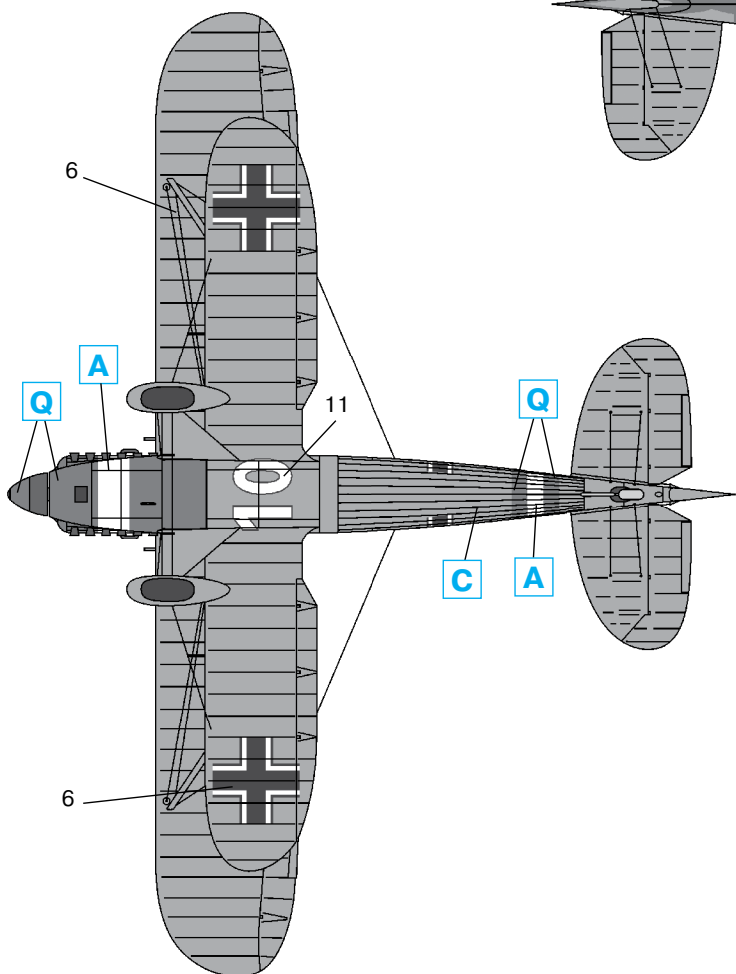
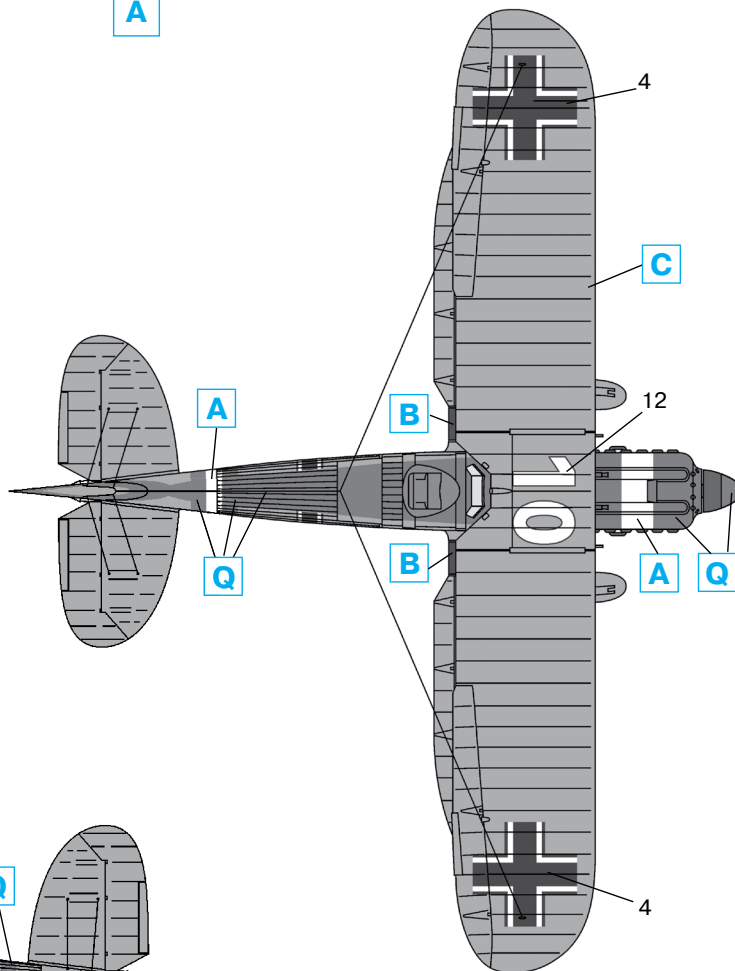


He 51 A-1, 3./JG233 Бад Эйблинг, 1936 г.
He 51 A-1, 3./JG233 Bad Aibling, 1936.





He 51 A-1, 3./JG132 "Рихтгофен", Дёберитц, 1937 г.
 He 51 A-1, 3./JG132 Richthofen, Doberitz, 1937.



ООО ICM Холдинг
 ул. Бориспольская 9, строение 64,
 02099, Киев, Украина
 Тел./факс: +38(044) 369 54 12
 E-mail: export@icm.com.ua



ICM Holding
 Borispolskaya, 9, build. 64,
 02099, Kiev, Ukraine
 Tel./Fax: +38(044) 369 54 12
 E-mail: export@icm.com.ua