



Krankenpanzerwagen

1/35 SCALE MODEL KIT No 35113

Krankenpanzerwagen, Sd.Kfz.251/8 Ausf.A, Німецький санітарний бронетранспортер 2СВ

Напівгусеничний бронетранспортер Sd.Kfz.251 був основним броньованим транспортним засобом Вермахту. Перша модифікація - Sd.Kfz.251 Ausf.A - випускалася у 1939-1940 роках. Однією з версій цієї модифікації був Sd.Kfz.251/8 для евакуації поранених з поля бою. Він міг перевозити різну кількість поранених, наприклад, двох, що лежали на носшах, та чотирьох, які сиділи. Ноші підвішувалися на спеціальних кріпленнях, також зверху корпусу встановлювалися напівкруглі рейлінги для тенту, що захищав від негоди. До складу обладнання транспортеру входив також бак для питної води, а для полегшення посадки в транспортний відсік ззаду встановлювали додаткову сходинку. Як правило, броньовані медичні транспортери входили до складу штабних рот (Stabskompanie). Щоб показати їх відмінність від інших транспортних засобів, такі транспортери несли на корпусі великі знаки з червоним медичним хрестом.

Тактико-технічні характеристики Krankenpanzerwagen, Sd.Kfz.251/8 Ausf.A

Бойова маса, т	9,14
Екіпаж, осіб	2
Довжина, мм	5830
Ширина, мм	2100
Висота, мм	1750
Двигун	Maybach HL 42 TURKM, 100 к.с.
Максимальна швидкість, км/год	53
Запас ходу, км	300
Бронювання, мм	8-14,5

Krankenpanzerwagen, Sd.Kfz.251/8 Ausf.A, WWII German Ambulance

The Sd.Kfz.251 semi-tracked armoured personnel carrier was the main armoured vehicle of the Wehrmacht. The first modification, the Sd.Kfz.251 Ausf.A, was produced in 1939-1940. One of the versions was the Sd.Kfz.251/8 for evacuating the wounded from the battlefield. It could carry a different number of wounded, for example, two lying on a stretcher and four sitting. The stretchers were suspended on special mounts, and semicircular rails for an awning were installed on top of the body to protect it from the rain. The equipment of the transporter also included a drinking water tank, and an additional step was installed at the rear to facilitate boarding the transport compartment. Usually, armoured medical transporters were part of Stabskompanie. To distinguish them from other vehicles, they had large signs with a red medical cross on their bodies.

Tactical and Technical Specifications of Krankenpanzerwagen, Sd.Kfz.251/8 Ausf.A

Combat weight, kg	9,14
Crew, men	2
Length, mm	5830
Width, mm	2100
Height, mm	1750
Engine	Maybach HL 42 TURKM, 100 hp
Max. Speed, km/h	53
Range, kmq	300
Armour, mm	8-14,5

ФАРБИ, ЩО ВИКОРИСТОВУЮТЬСЯ / USED COLORS:

COLOR		ICM
A	Білий White	1001
B	Чорний Black	1002
C	Червоний Deep Red	1007
D	Напівпрозорий червоний Clear Red	1011
E	Срібло Silver	1024
F	Збройовий метал Gun metal	1027
G	Офсайт Offwhite	1028
H	Німецький сірий German Grey	1038
J	Гумовий чорний Rubber Black	1039
K	Темна іржа Dark rust	1051
L	Коричнева шкіра Leather Brown	1053
M	Темна земля Tan Earth	1058
N	Брунатно-рудий Middle Stone	1060
P	Британський Хакі British Khaki	1062
Q	Сірий польовий німецький German Field Grey	1070



Для отримання глянцевого, сатинового чи матового ефекту – використовуйте наші лаки!

For a glossy, satin or matte effect – use our varnishes!

	2001 МАТОВИЙ ЛАК VARNISH MATT		2002 САТИНОВИЙ ЛАК VARNISH SATIN		2003 ГЛЯНЦЕВИЙ ЛАК VARNISH GLOSS
--	-------------------------------------	--	--	--	--

01 СТАДІЯ СКЛАДАННЯ
ASSEMBLY STEP

? ДОВІЛЬНИЙ ВИБІР
OPTIONAL

□ ЗРОБИТИ ОТВІР
OPEN HOLE

A ФАРБА, ЩО ВИКОРИСТОВУЄТЬСЯ
USED COLOR

□ ВІДРІЗАТИ
CUT OFF

03 СКЛАДАЛЬНА ОДИНИЦЯ
ASSEMBLY UNIT

□ ПРИ ЗБИРАННІ НЕ ВИКОРИСТОВУЄТЬСЯ
PARTS NOT FOR USE

x2 ЗРОБИТИ ДВІ ДЕТАЛІ
MAKE 2 PCS

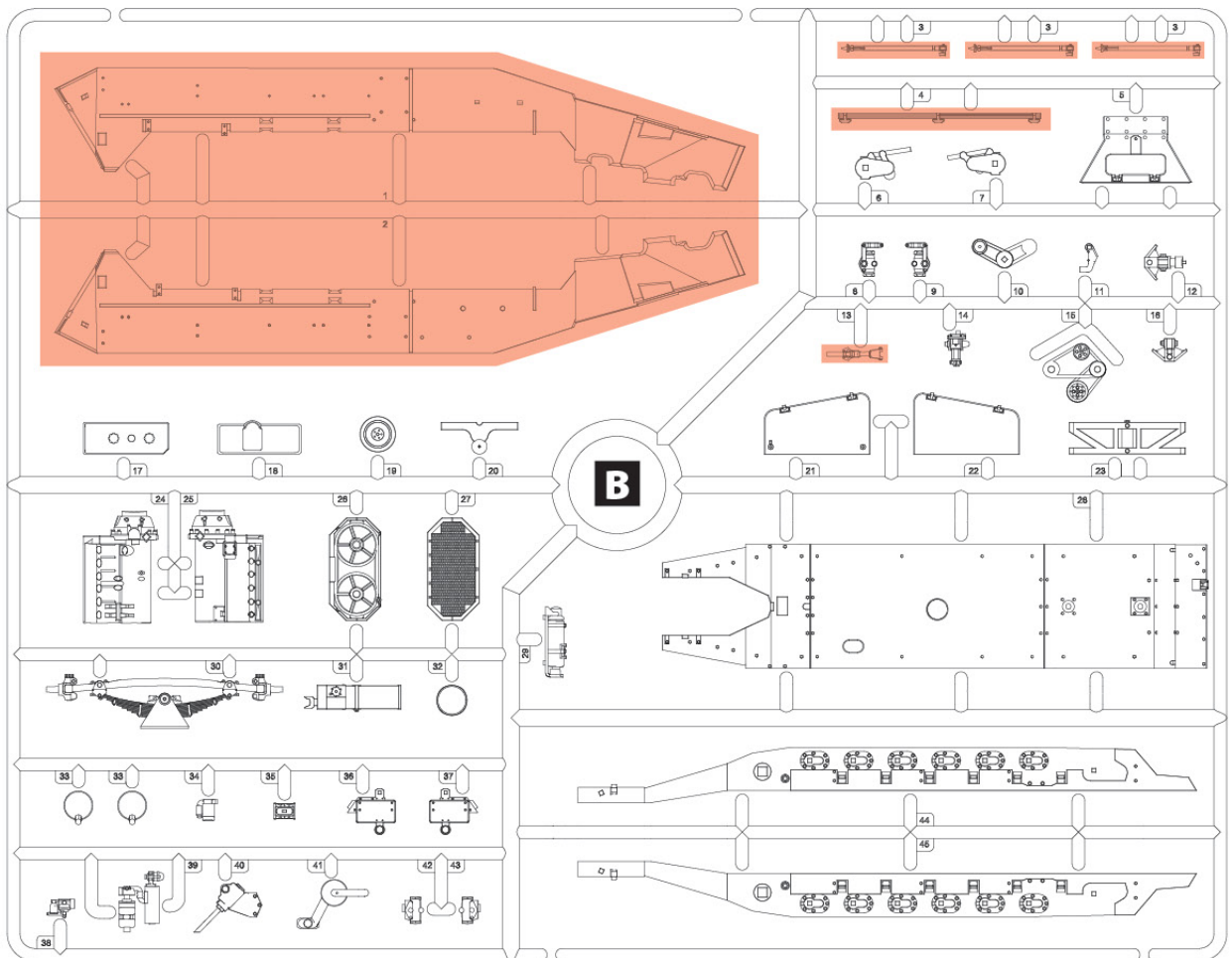
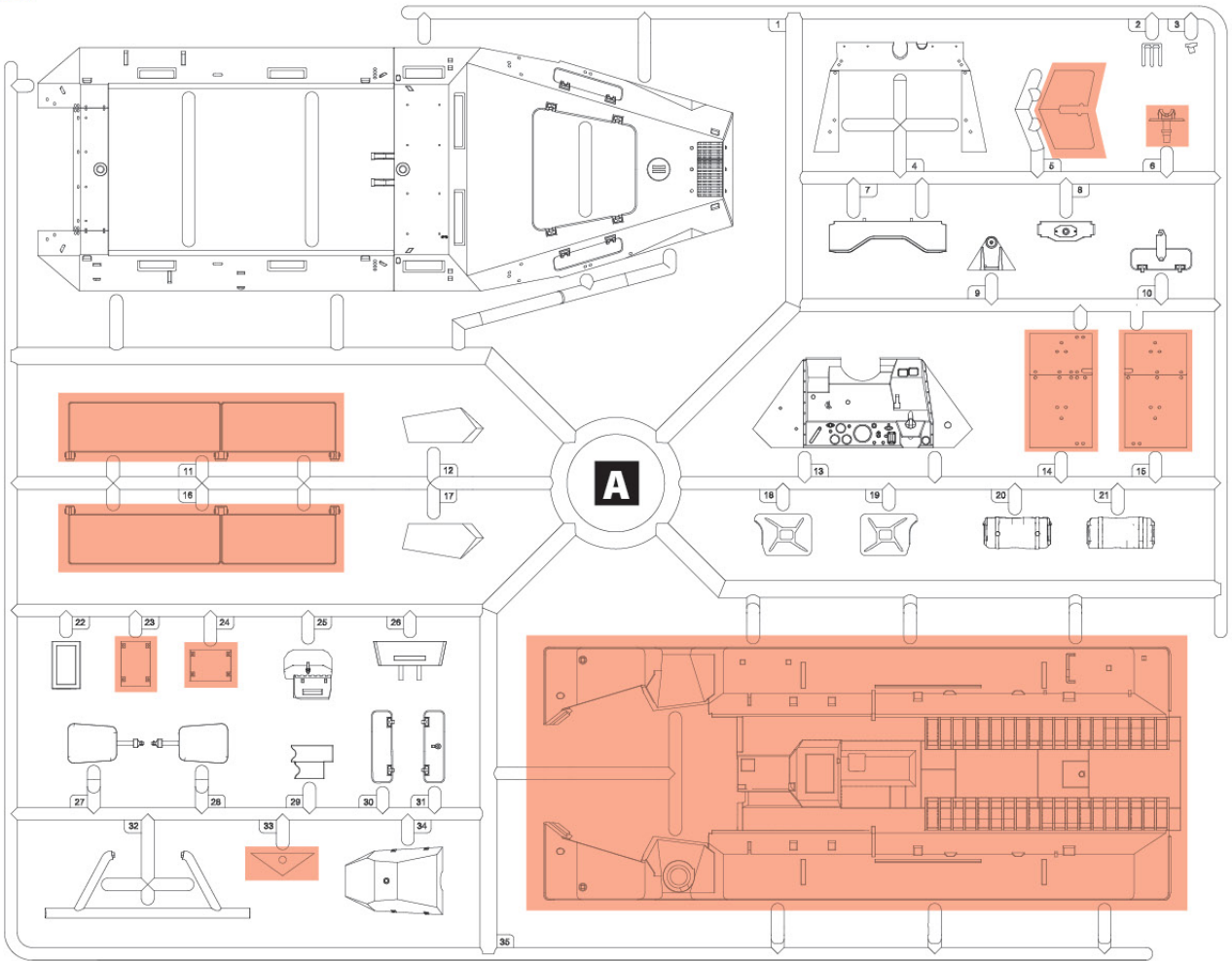
У В А Г А !
Перед складанням уважно прочитати інструкцію з монтажу. Кожна деталь пронумерована. Дотримуватися послідовності монтажу. Необхідні робочі інструменти: ніж і напилек для зачистки деталей; гумова стрічка, клейка стрічка і прищипки для білини (для притиснення слюєваних деталей). Деталі з пластику очистити в розчині м'якого миючого засобу і висушити на повітрі для того, щоб фарба і перевірні картини краще прилипали. Перед приклеюванням перевірити, чи підходять деталі; клей наносити економно. Хром і фарбу видаляти з поверхонь слюєвання. Невеликі деталі пофарбувати перед тим, як вони будуть видалені з рамок. Фарбу необхідно добре просушити, тільки після цього продовжувати складання. Кожну відповідну перевірну картинку вирізати окремо і приблизно на 20 секунд занурити в теплу воду. На позначеному місці картинку відокремити від паперу і притиснути промокальним папером.

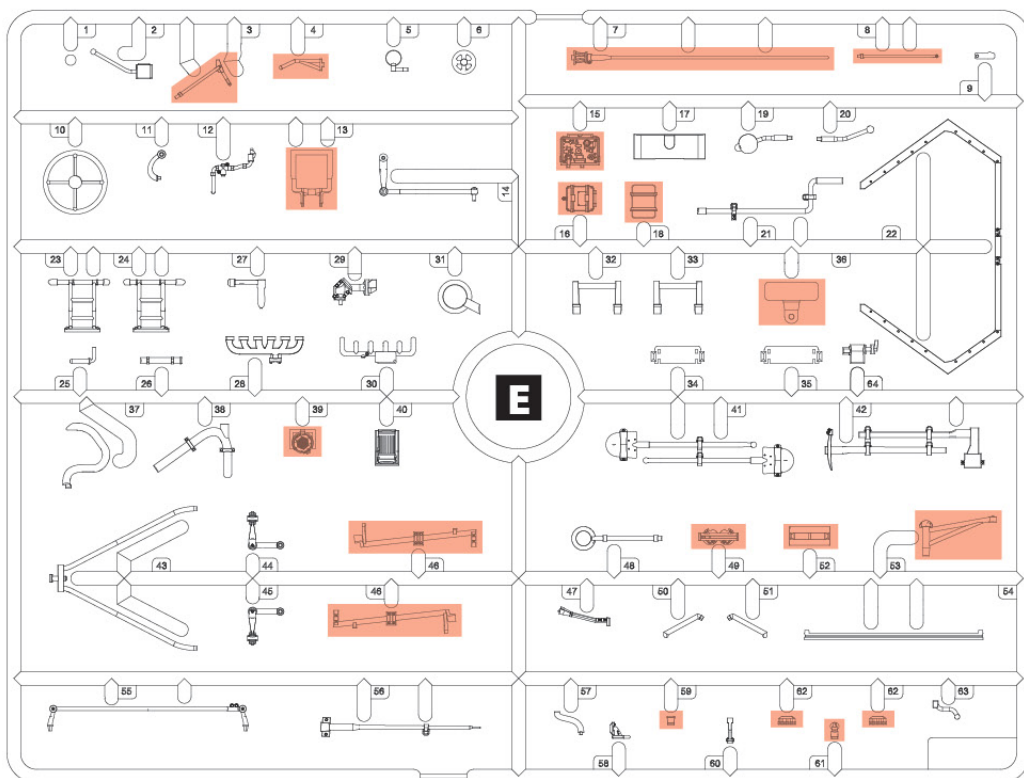
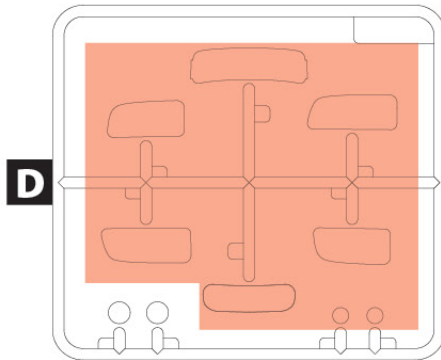
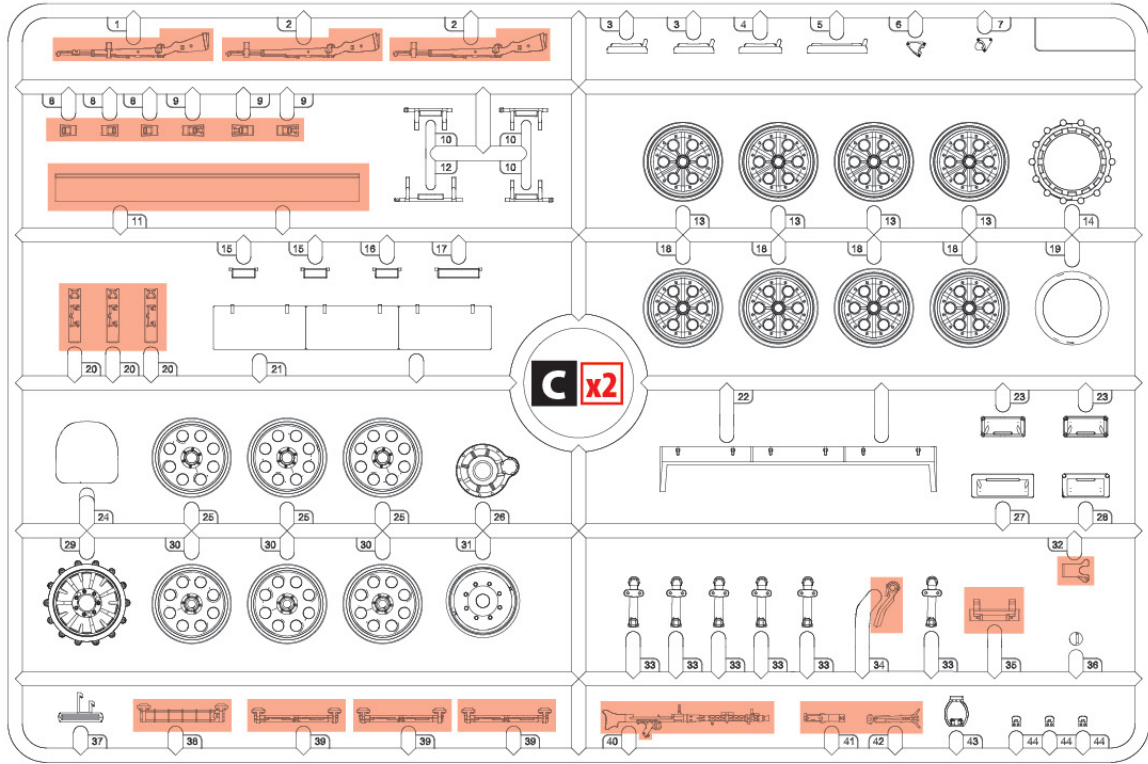
С А У Т І О Н !
Read the instructions thoroughly prior to assembly. Each component is numbered. Adhere to specified sequence of assembly. Tools required: knife and file for removal of components from frame; rubber bond, adhesive tape and clothes pegs for clamping components together after applying adhesive. Clean plastic components in a mild detergent solution and allow to air-dry so that paint and transfers adhere better. Prior to applying adhesive, check to see whether the components fit together; apply adhesive sparingly. Remove chrome and paint from the contact surfaces. Paint small components before removing them from the frame. Allow paint to dry well, and only then continue to assemble. Cut out each transfer individually and immerse in warm water for approx. 20 seconds. Slide transfer off paper and into designated position, then press on with blotting paper.

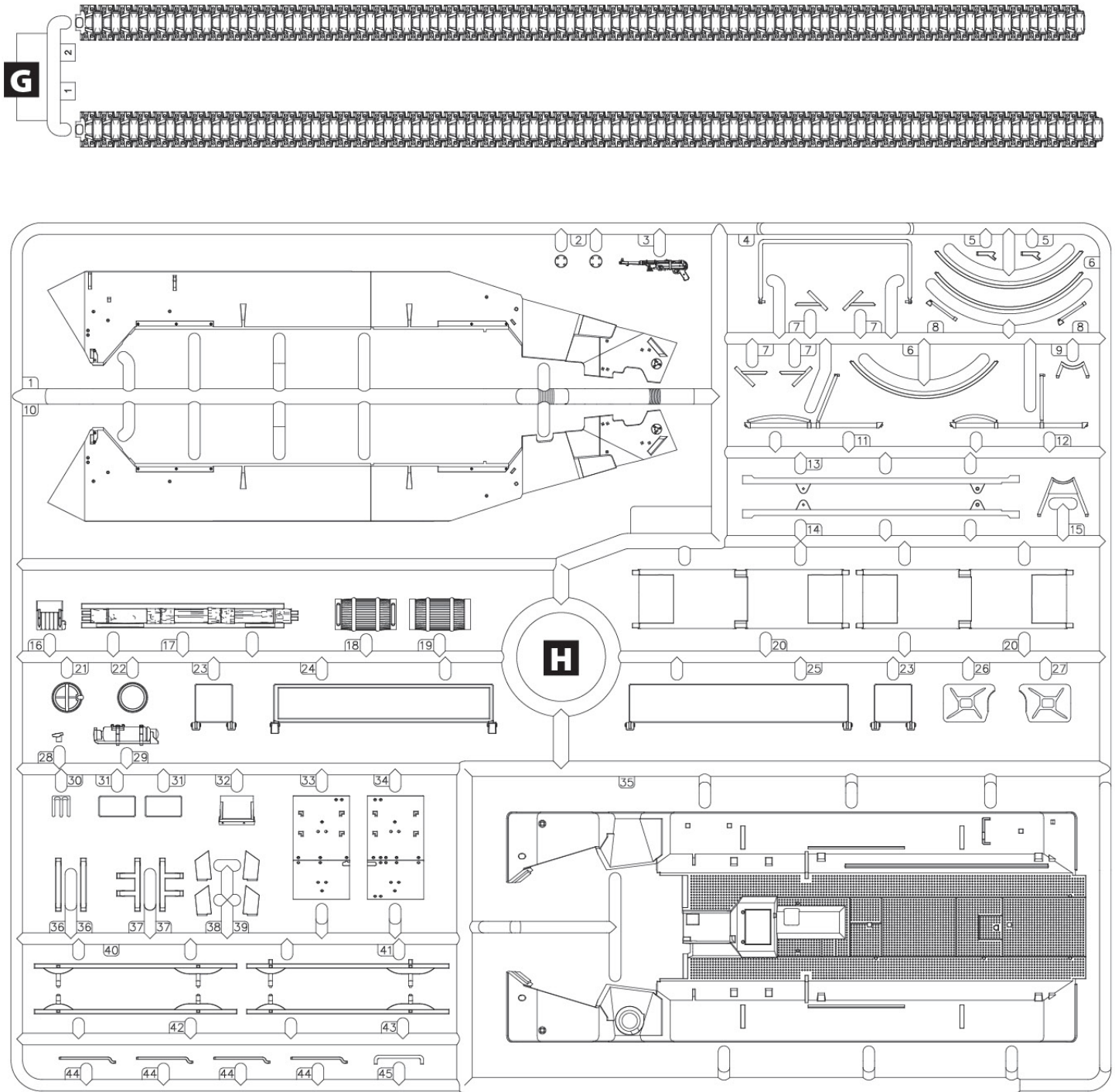
Підпишіться
на наш канал



Subscribe to our
youtube channel

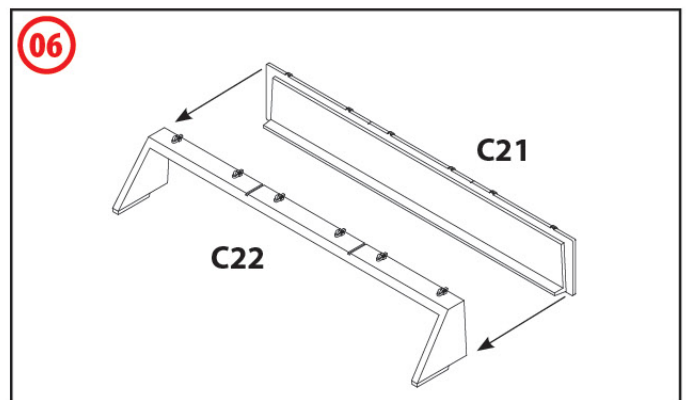
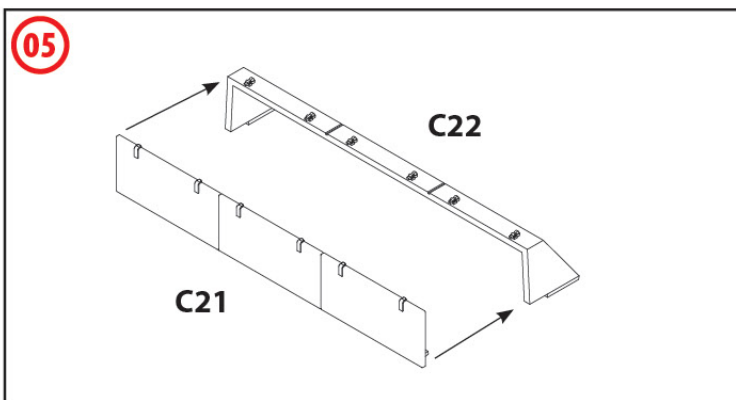
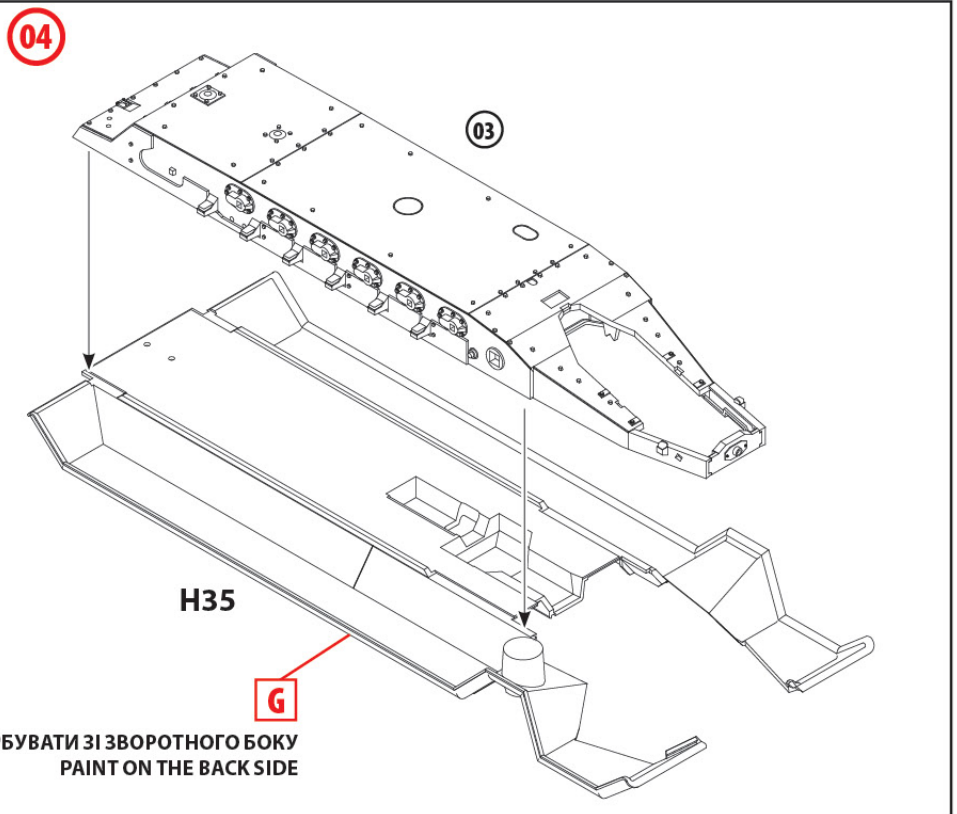
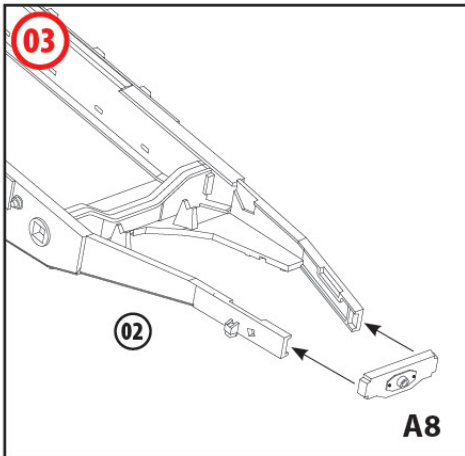
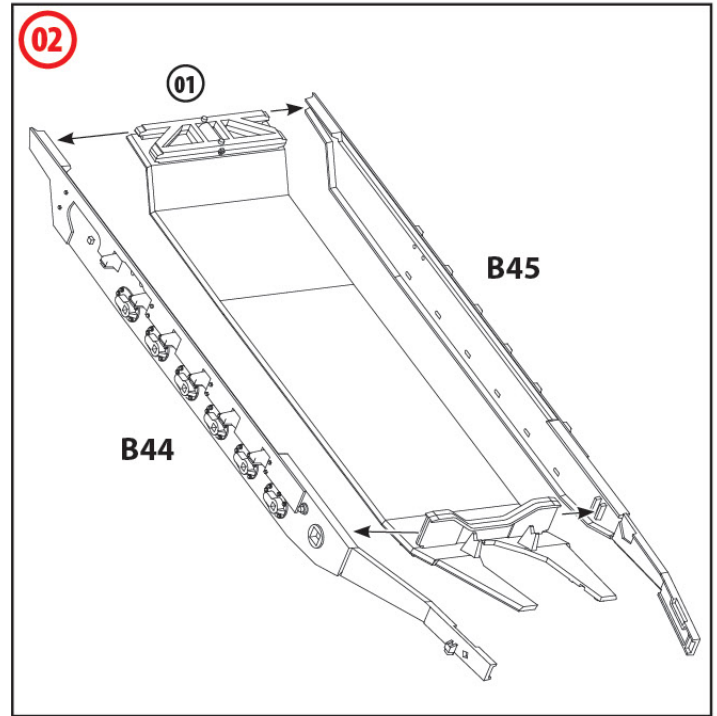
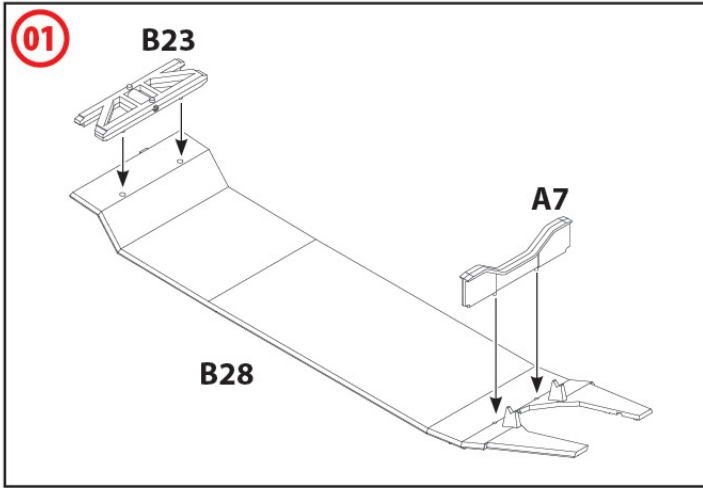


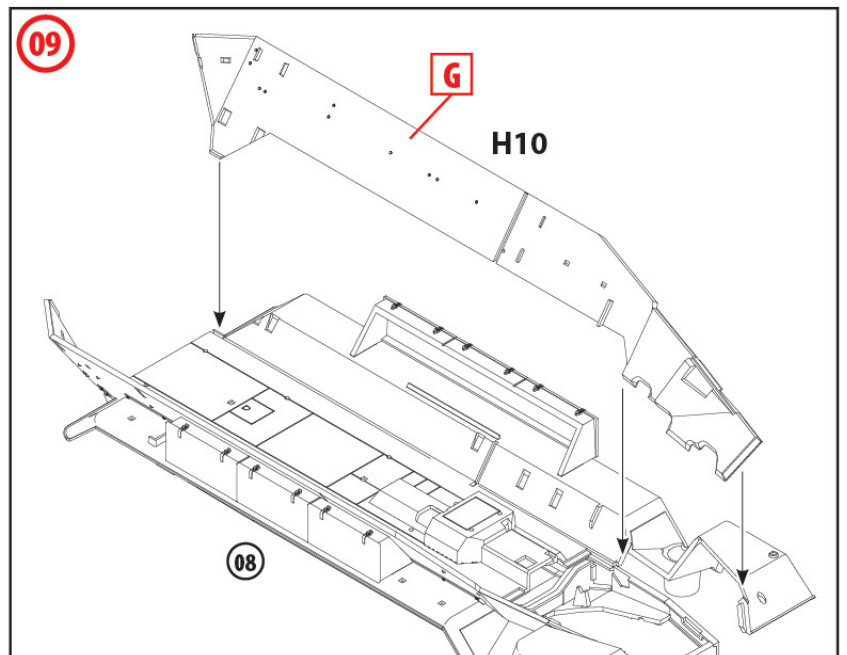
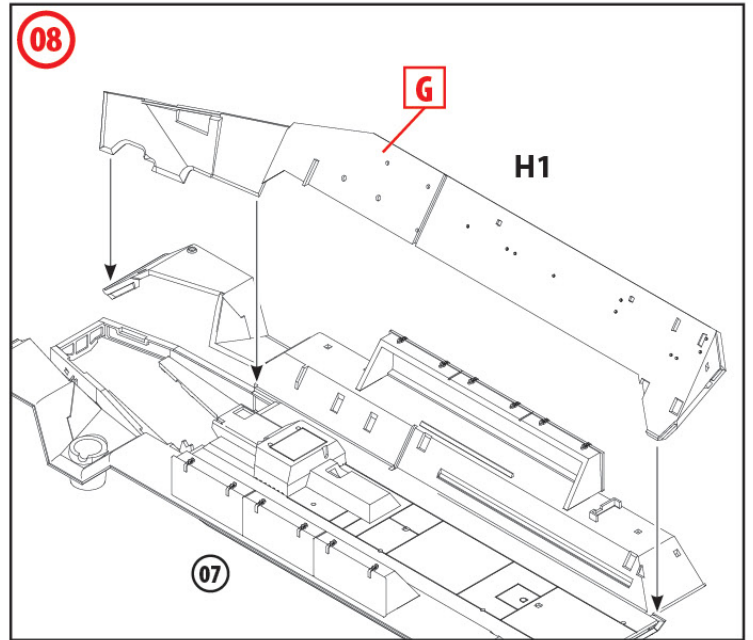
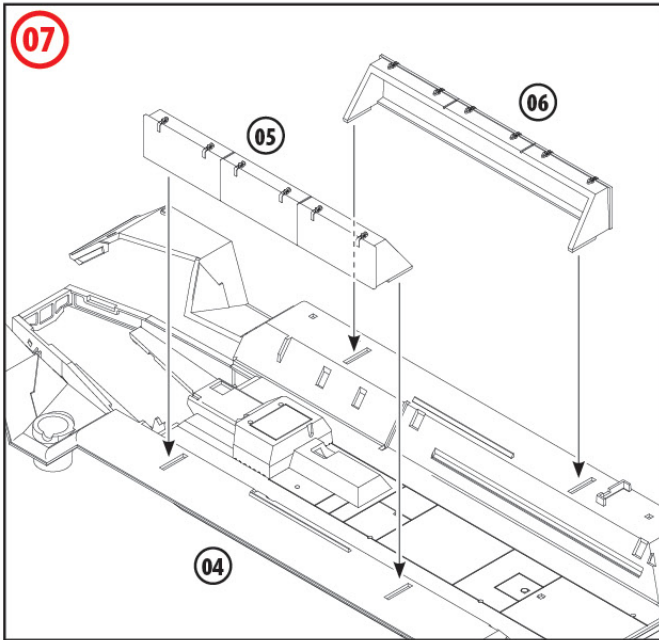




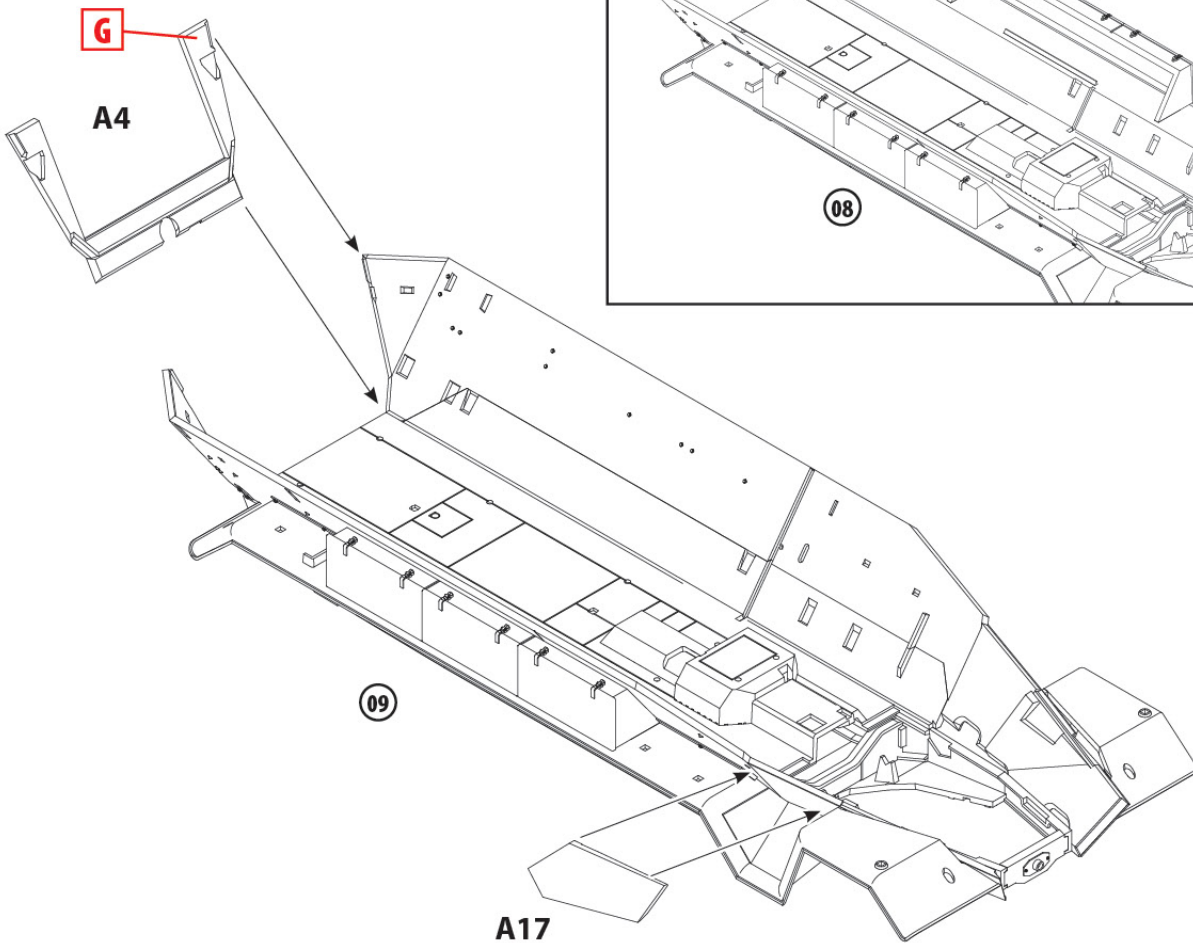
УСІ ДЕТАЛІ, КРИМ ЗАЗНАЧЕНИХ ОКРЕМО:
 ALL DETAILS EXCEPT MARKED SEPARATELY:

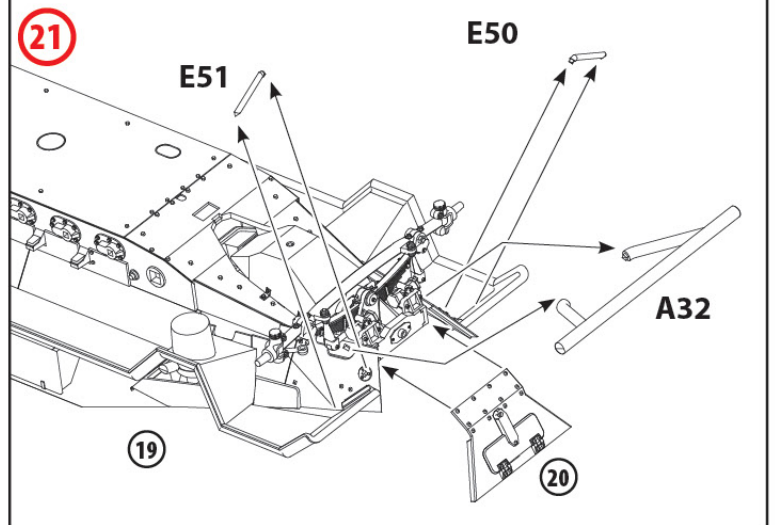
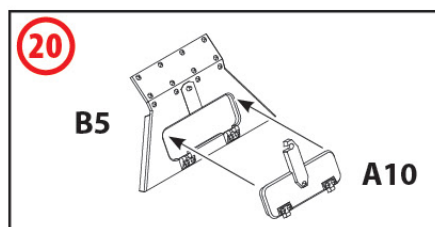
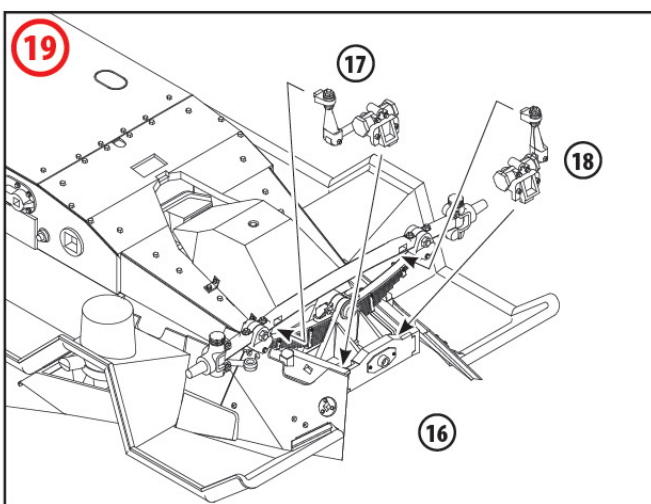
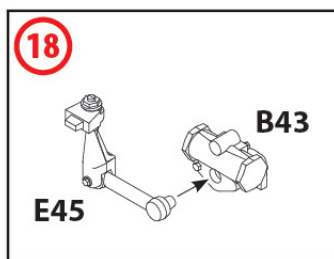
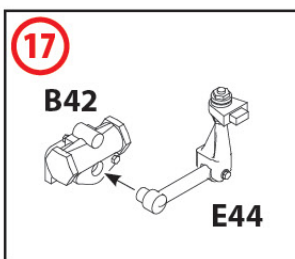
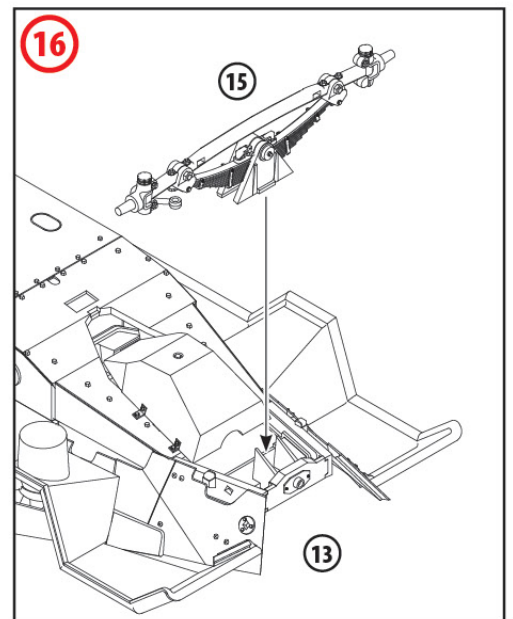
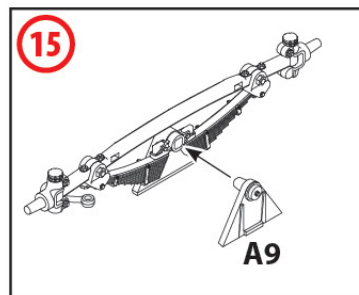
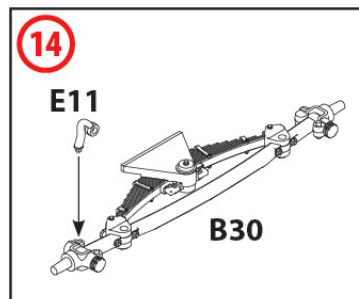
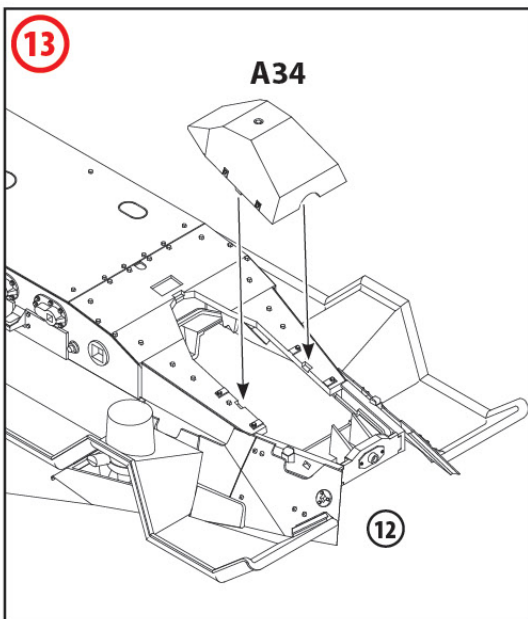
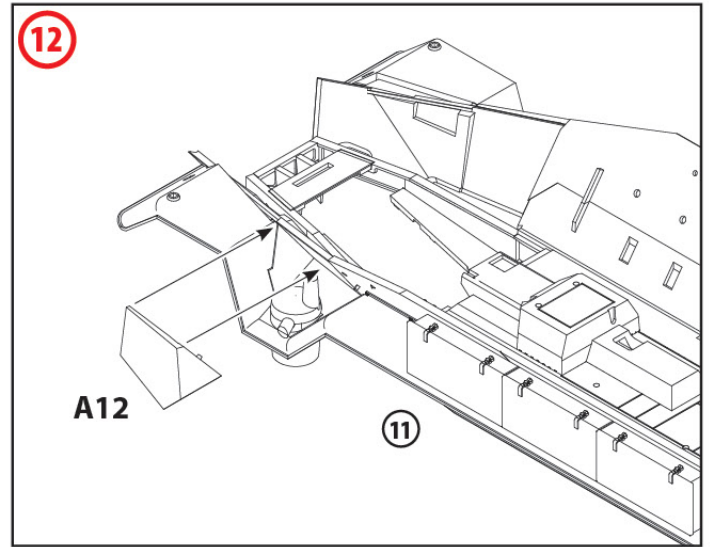
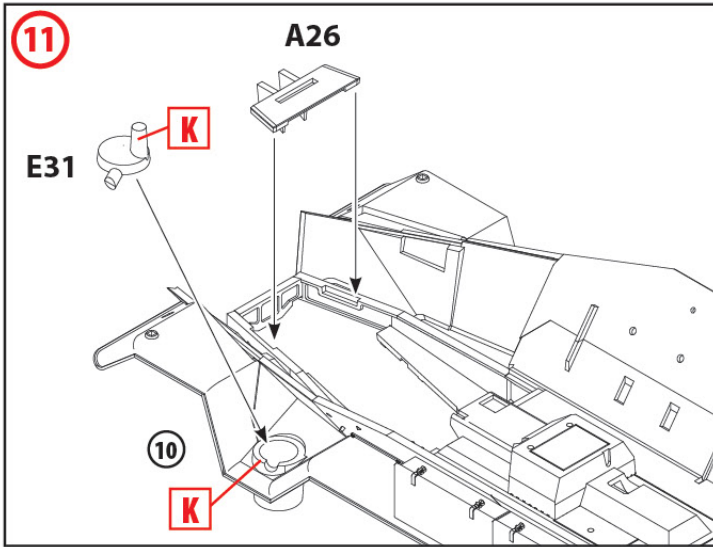
- N** ДЛЯ ВАРІАНТА 1
FOR VARIANT 1
- H** ДЛЯ ВАРІАНТА 2
FOR VARIANT 2

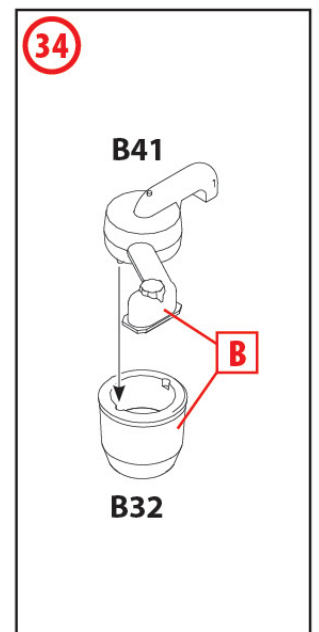
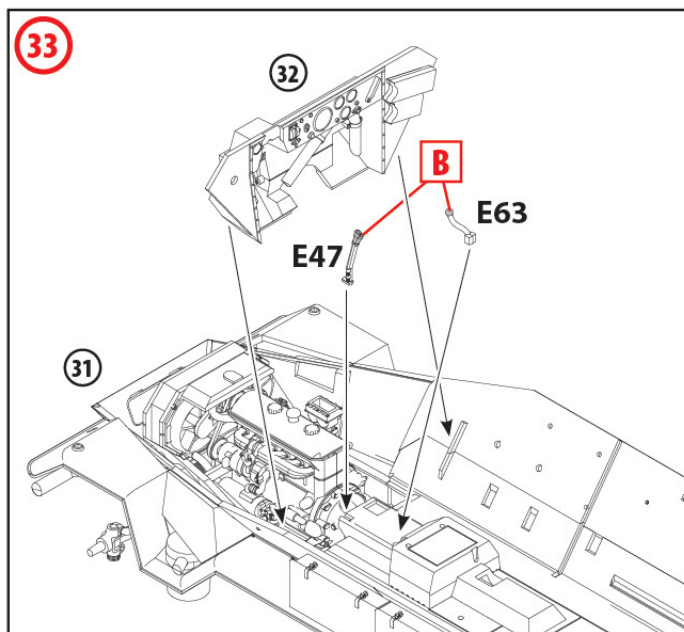
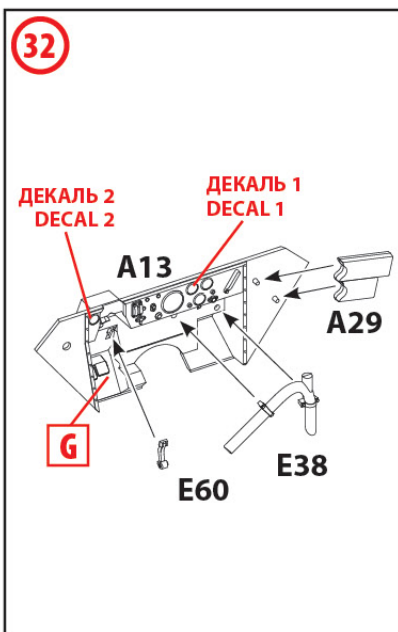
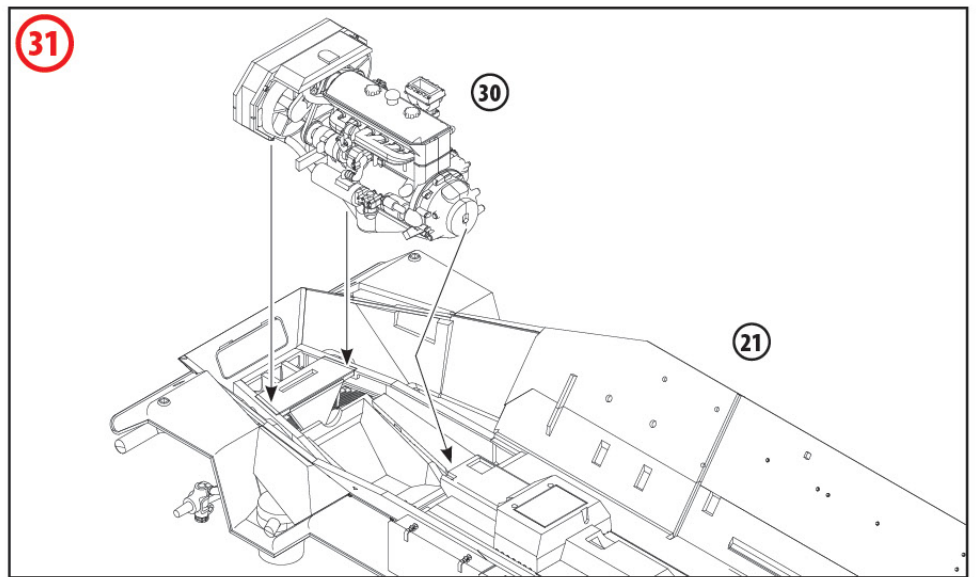
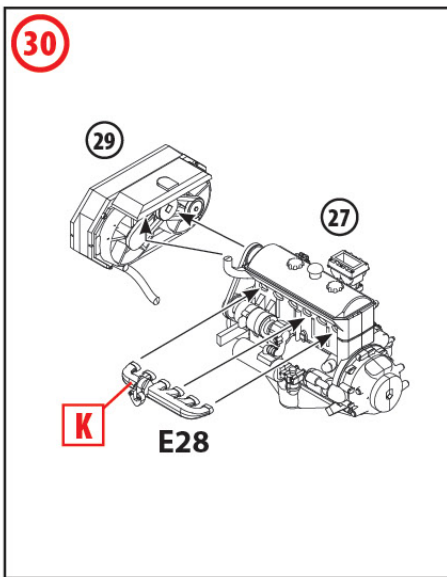
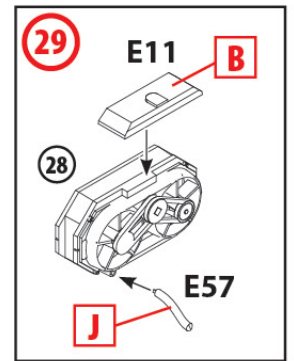
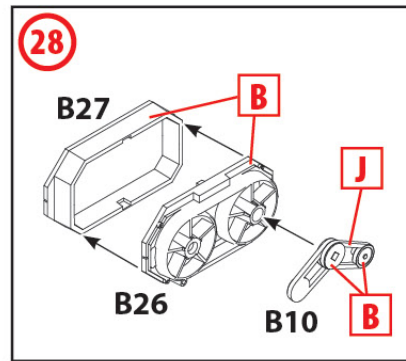
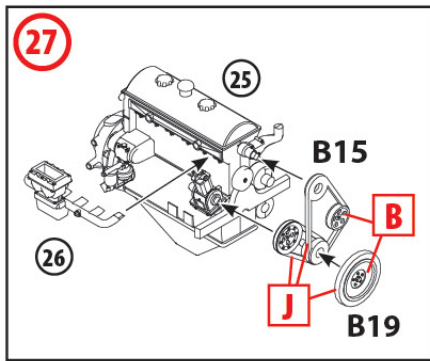
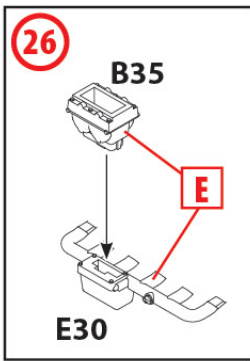
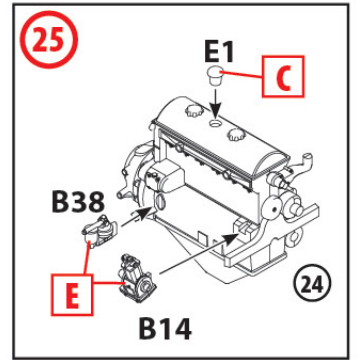
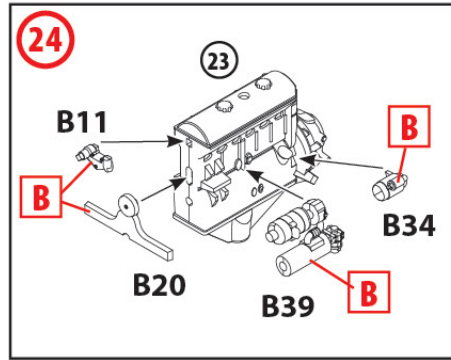
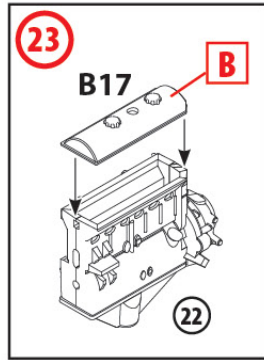
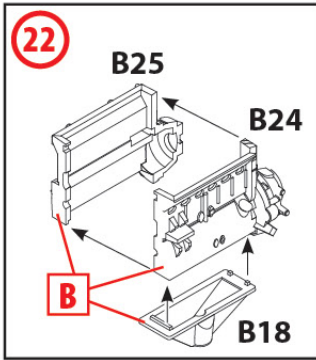


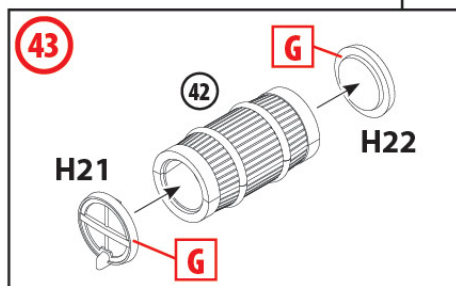
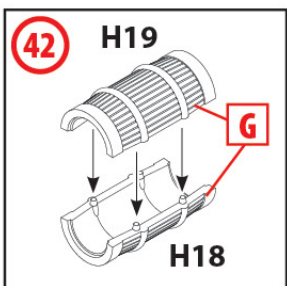
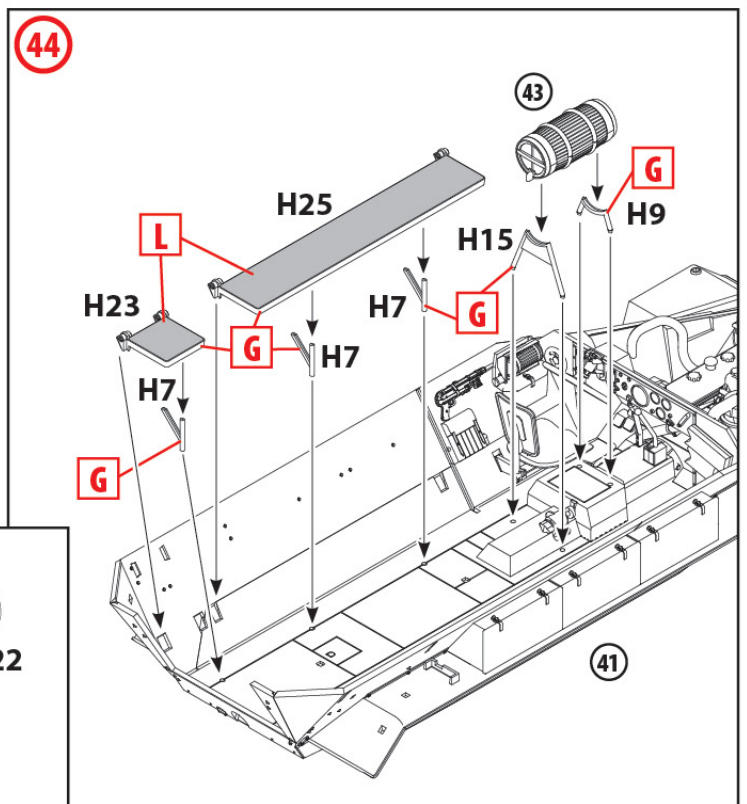
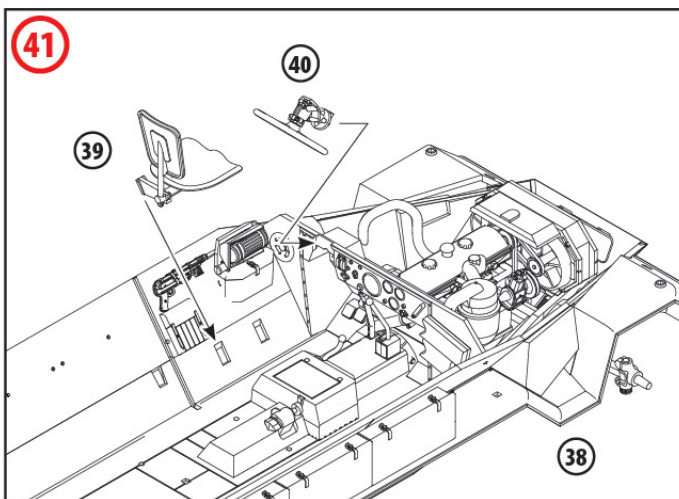
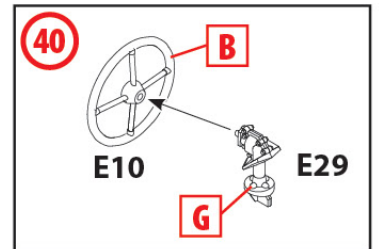
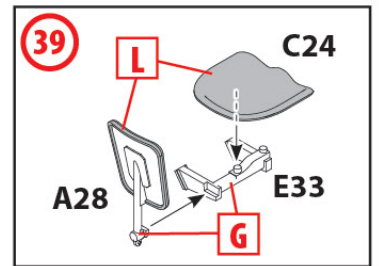
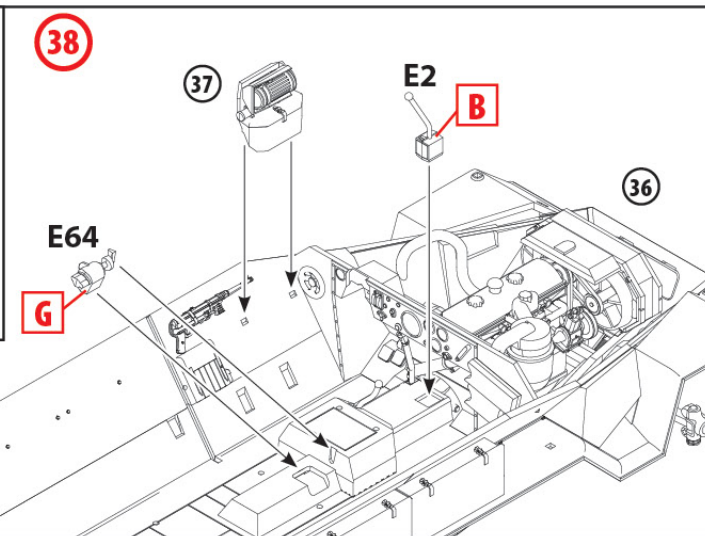
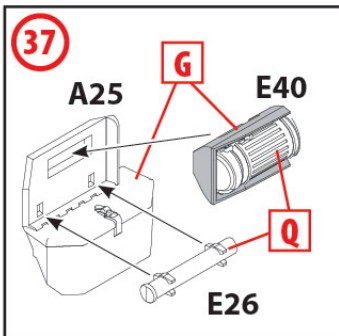
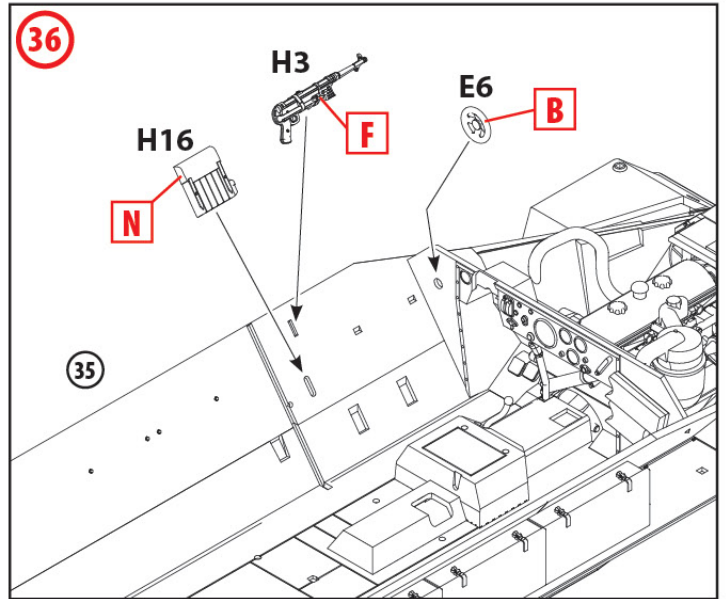
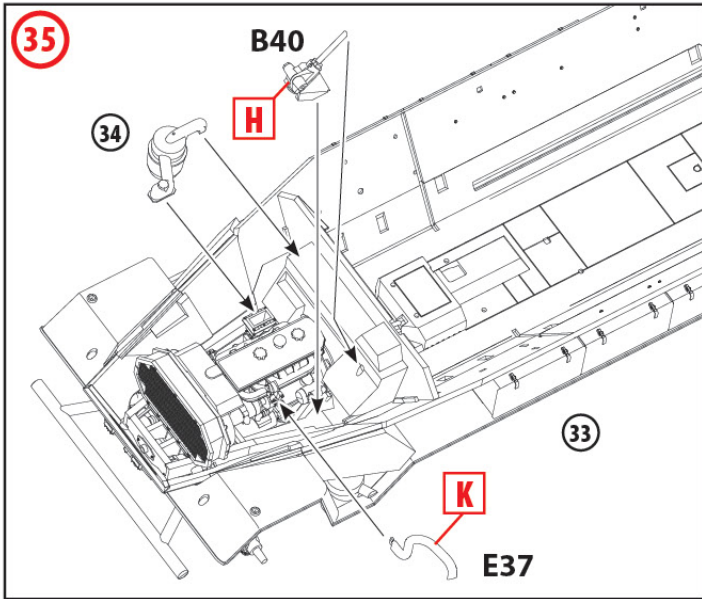


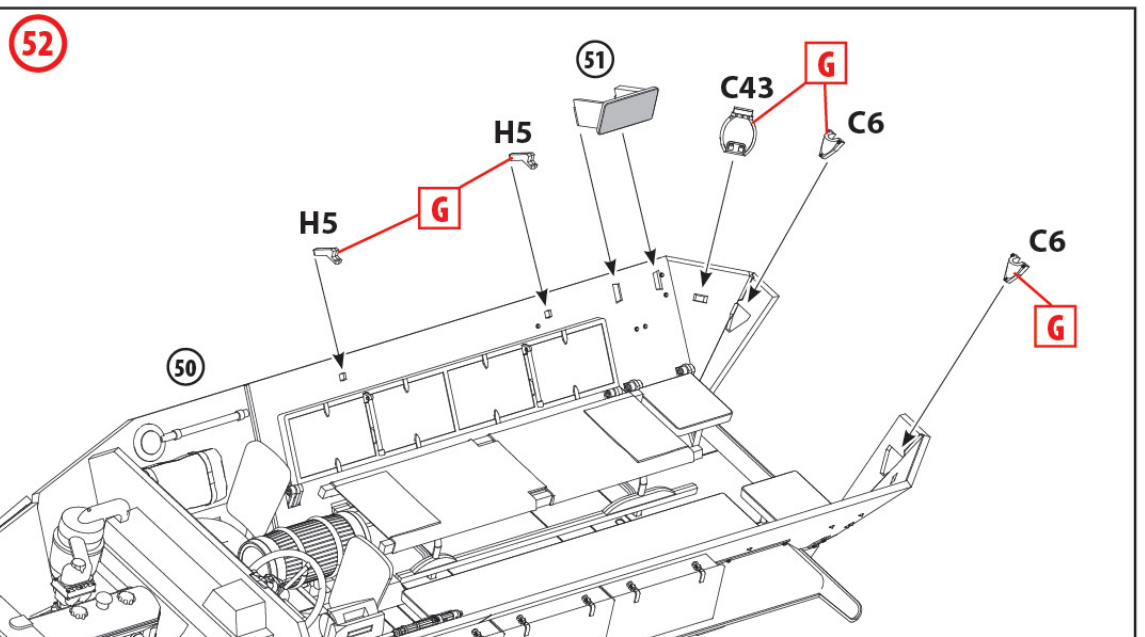
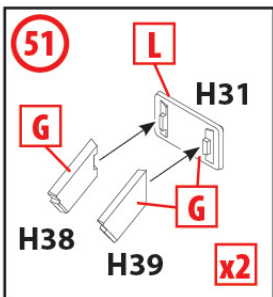
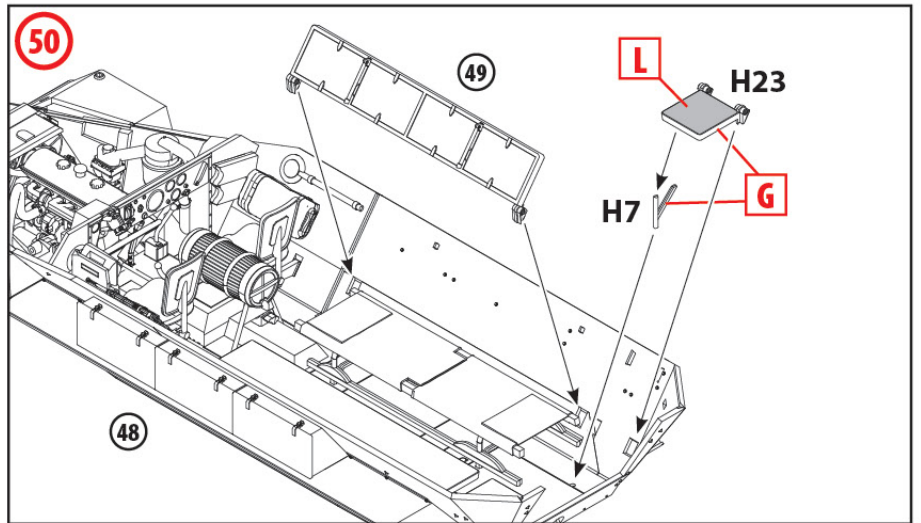
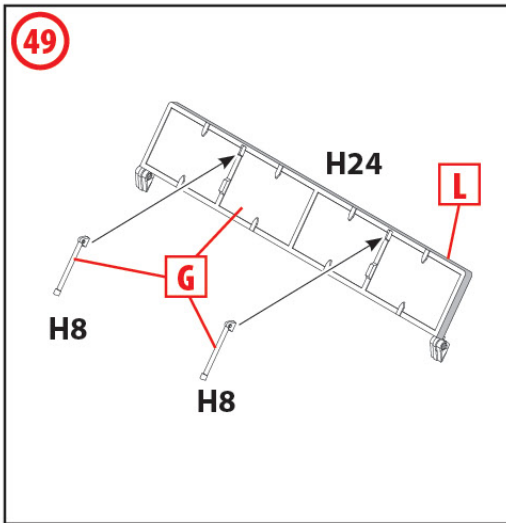
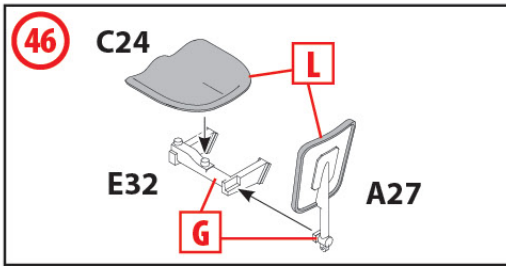
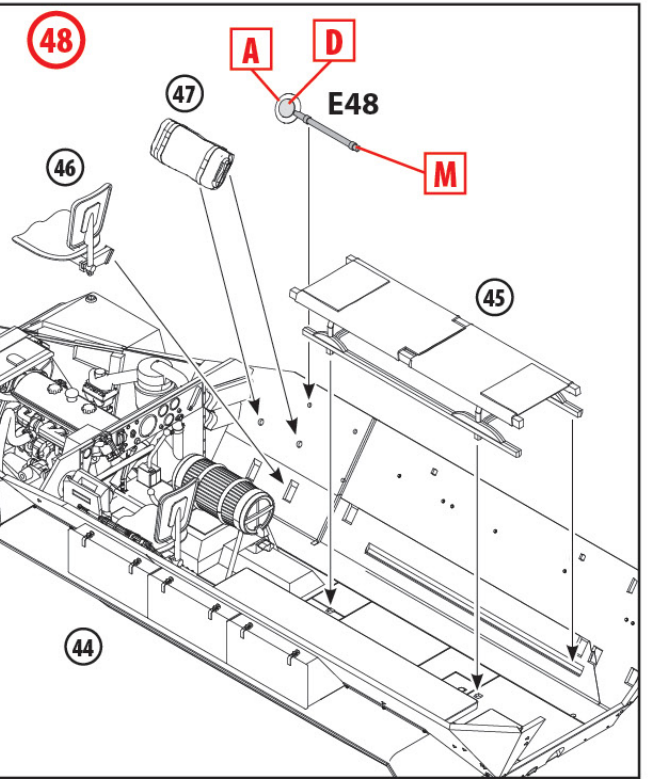
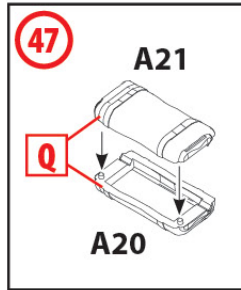
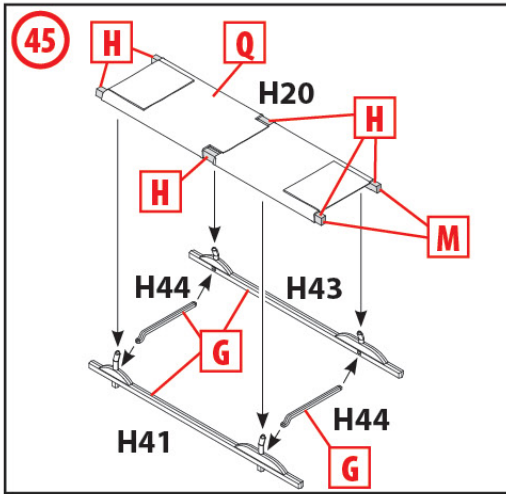
10

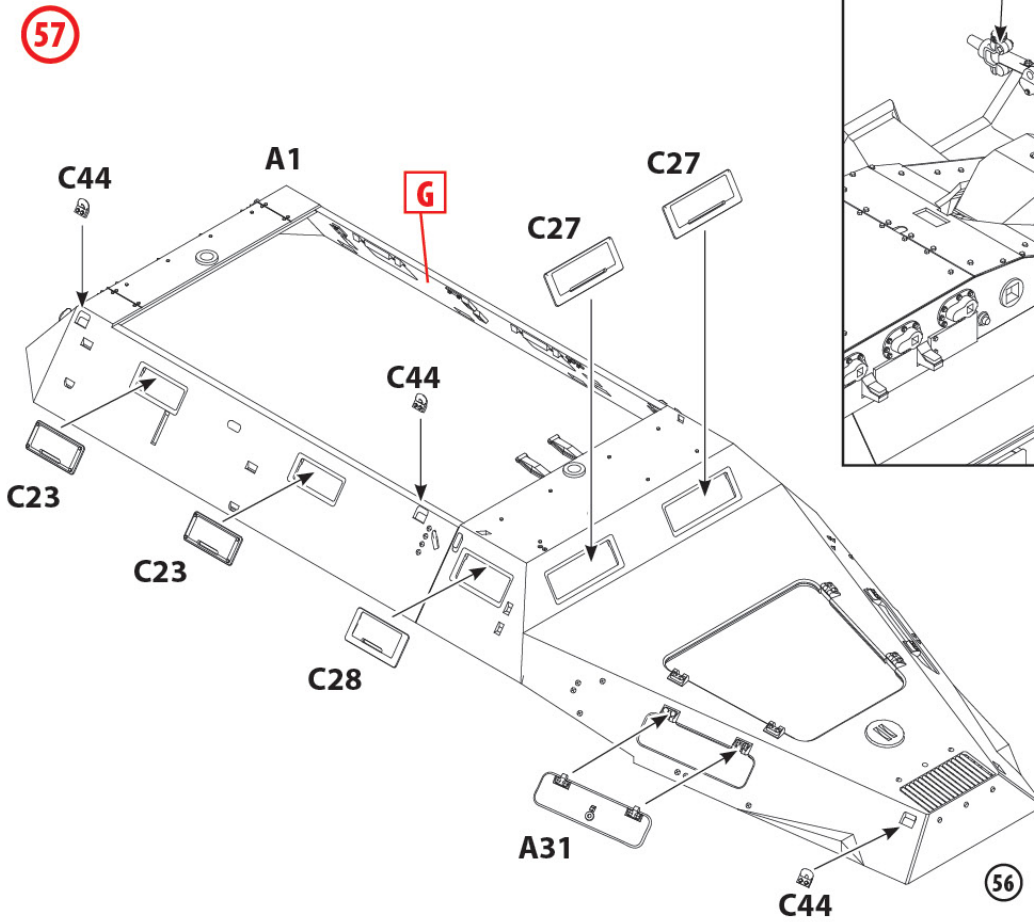
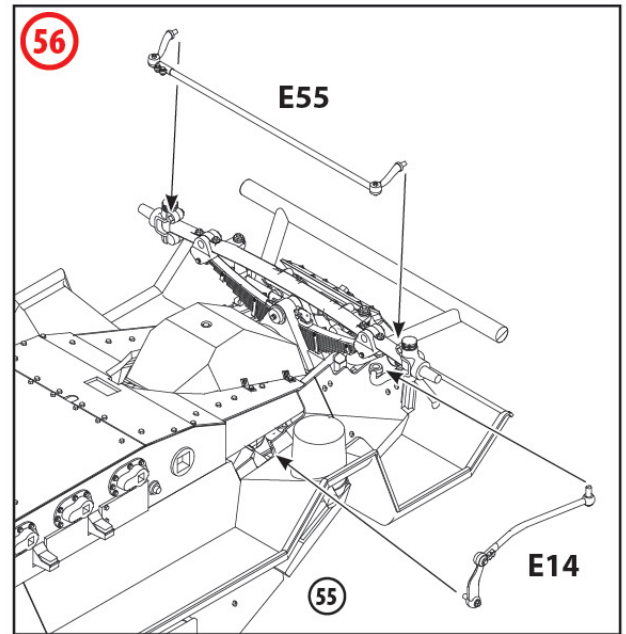
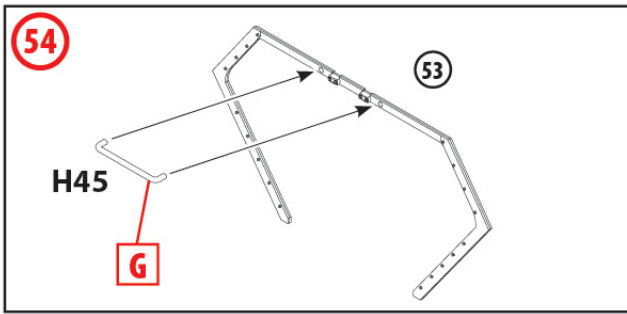
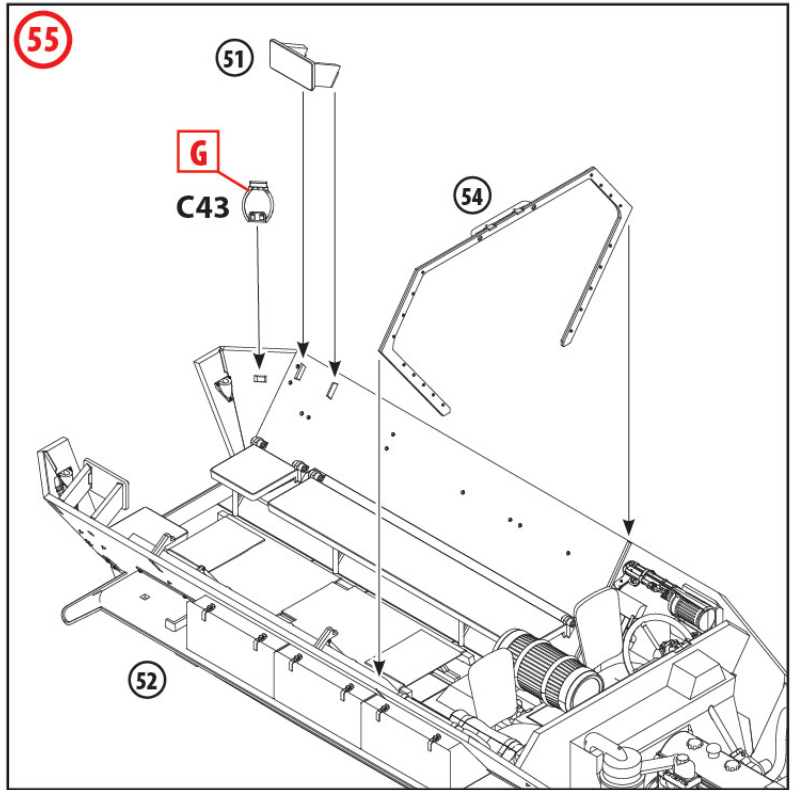
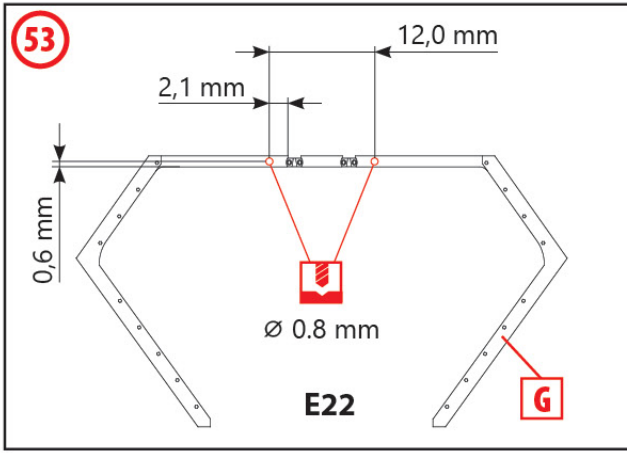


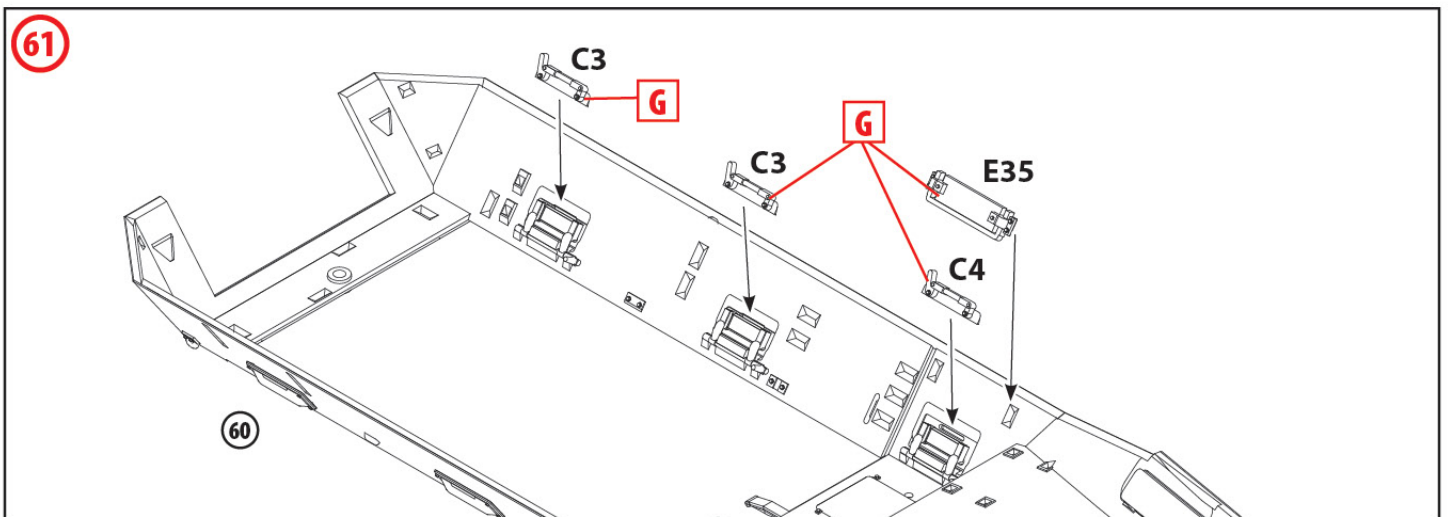
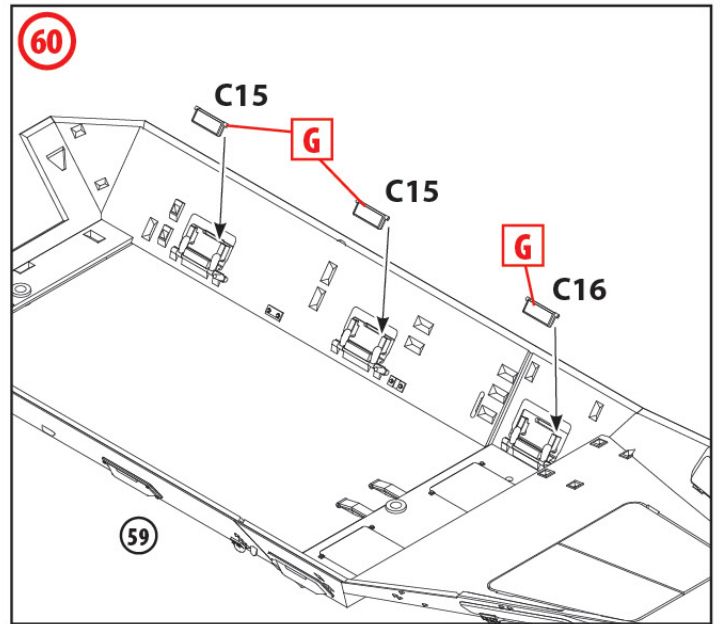
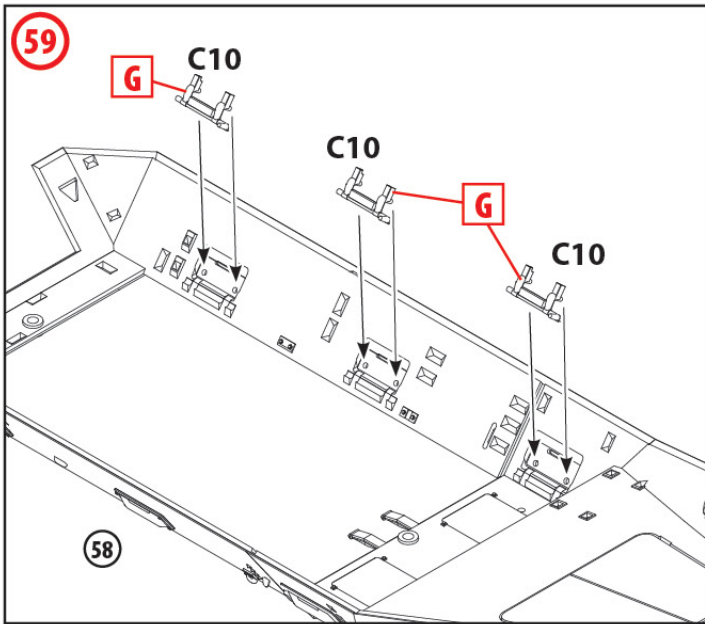
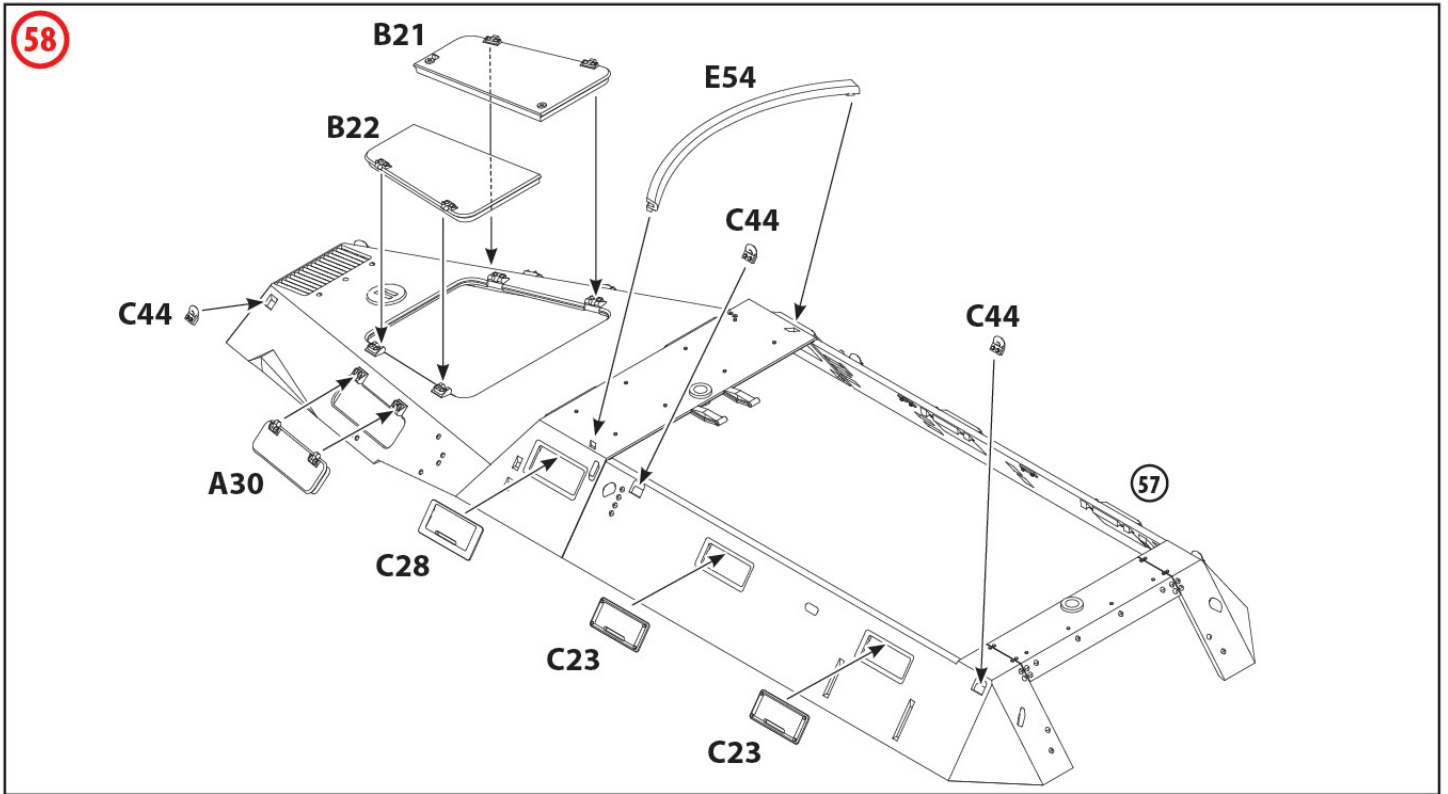


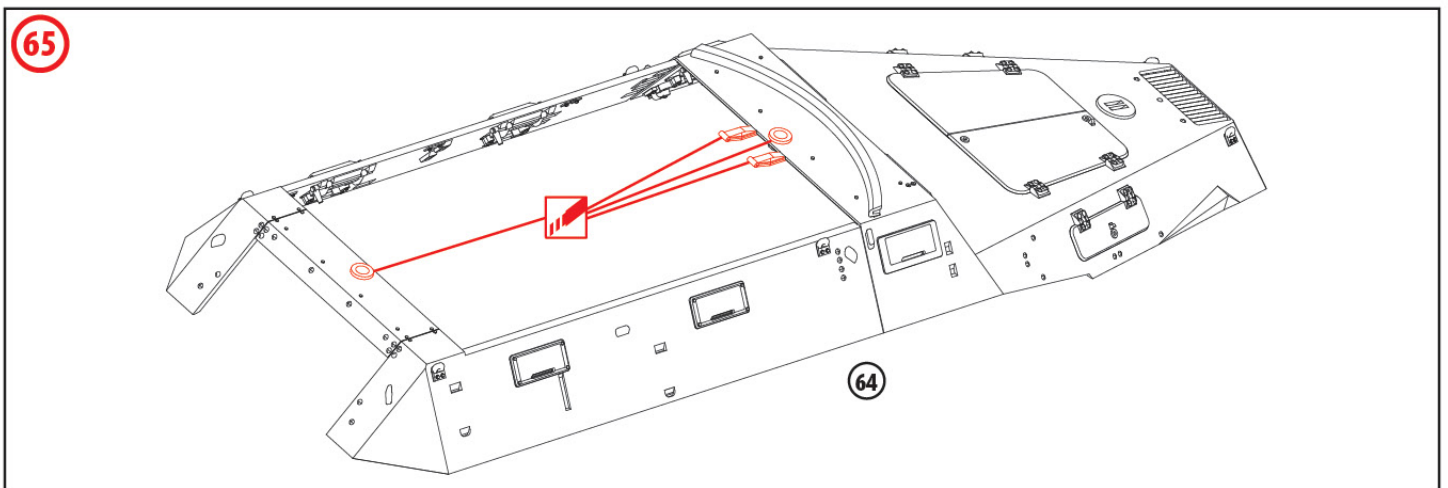
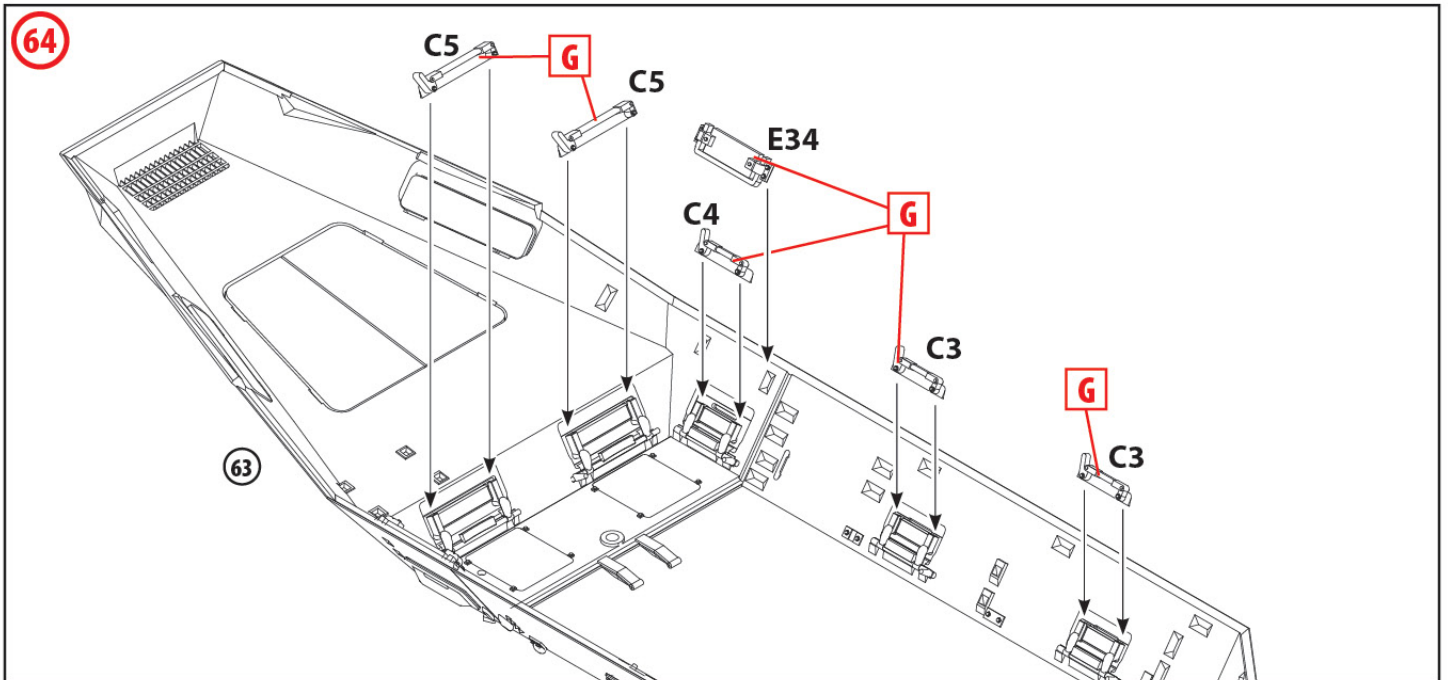
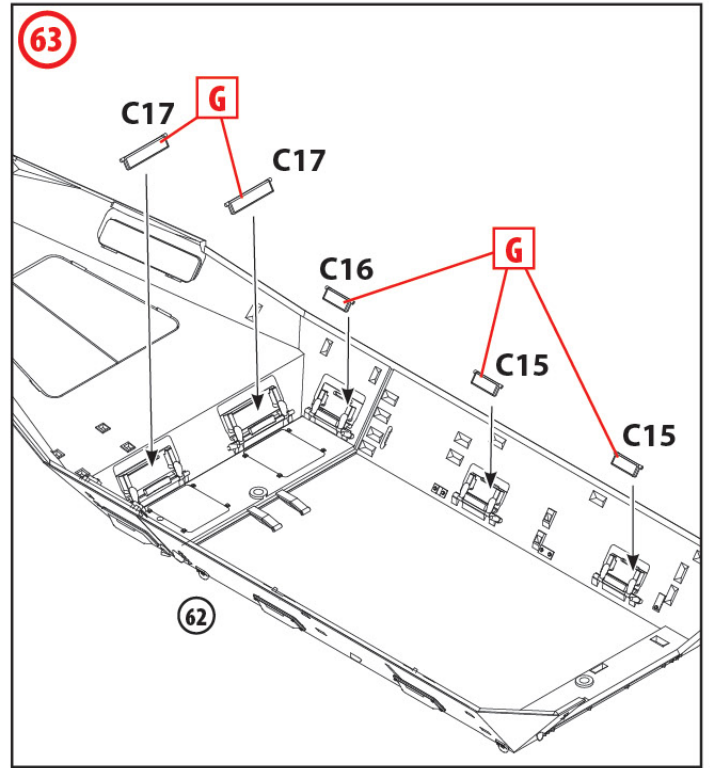
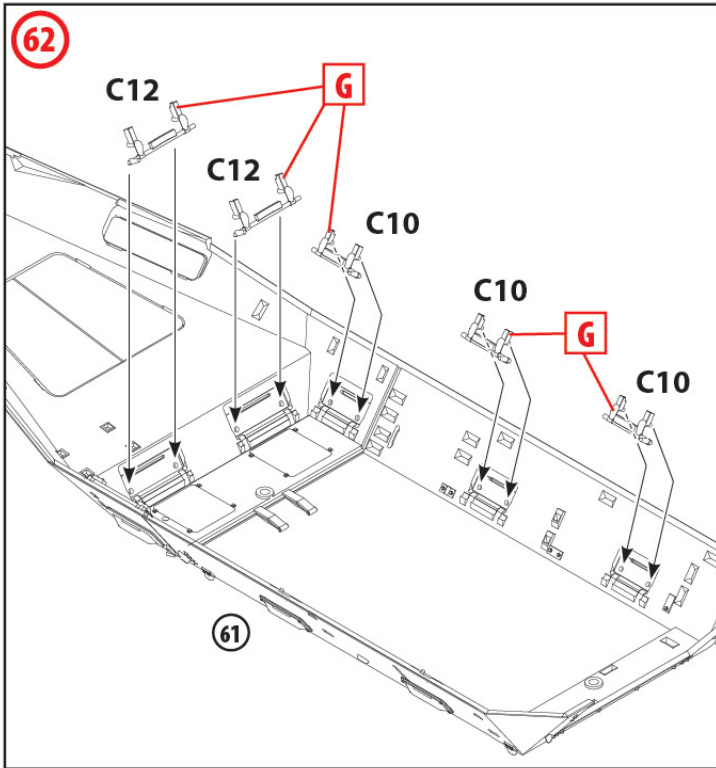


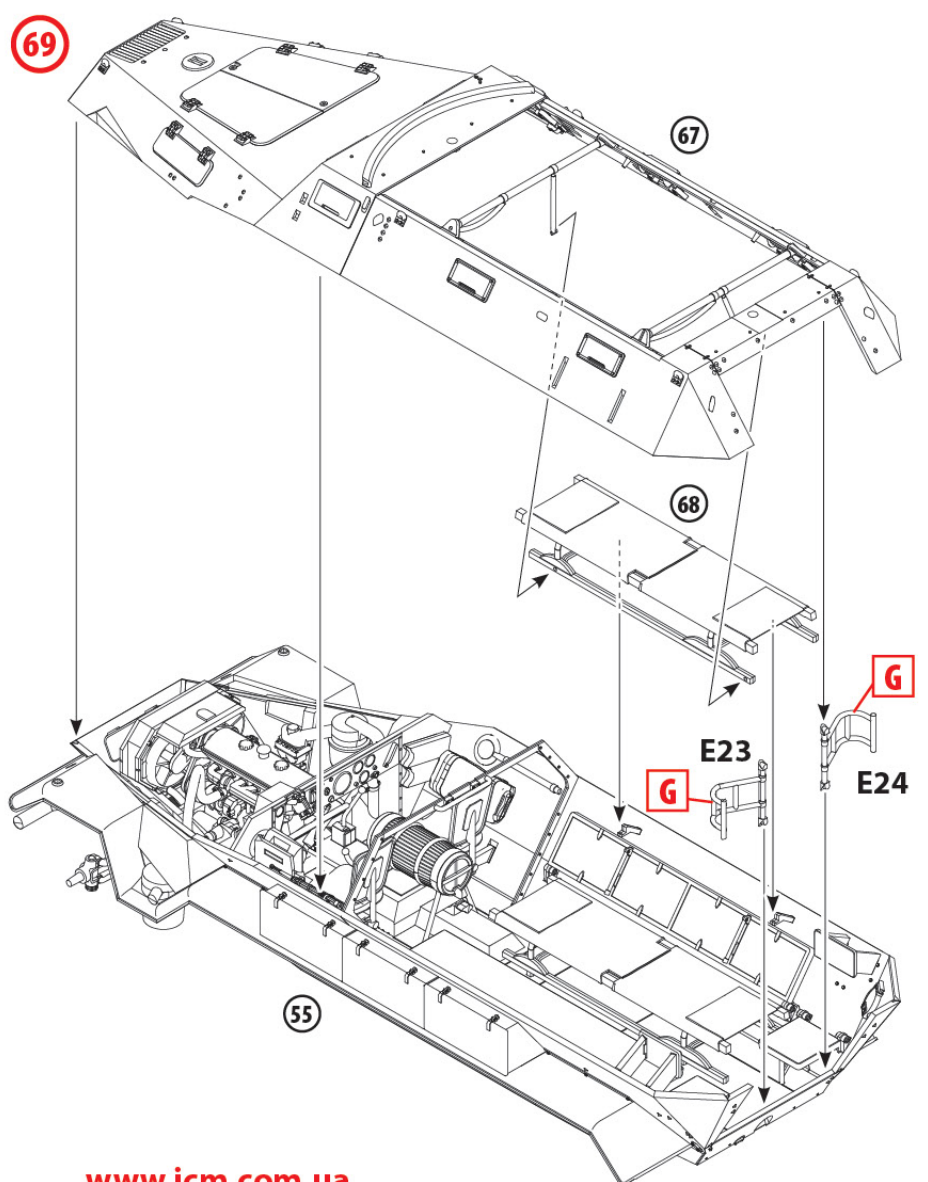
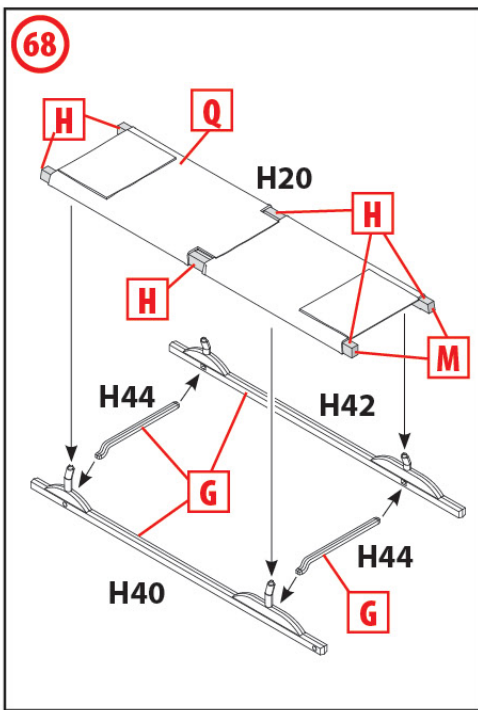
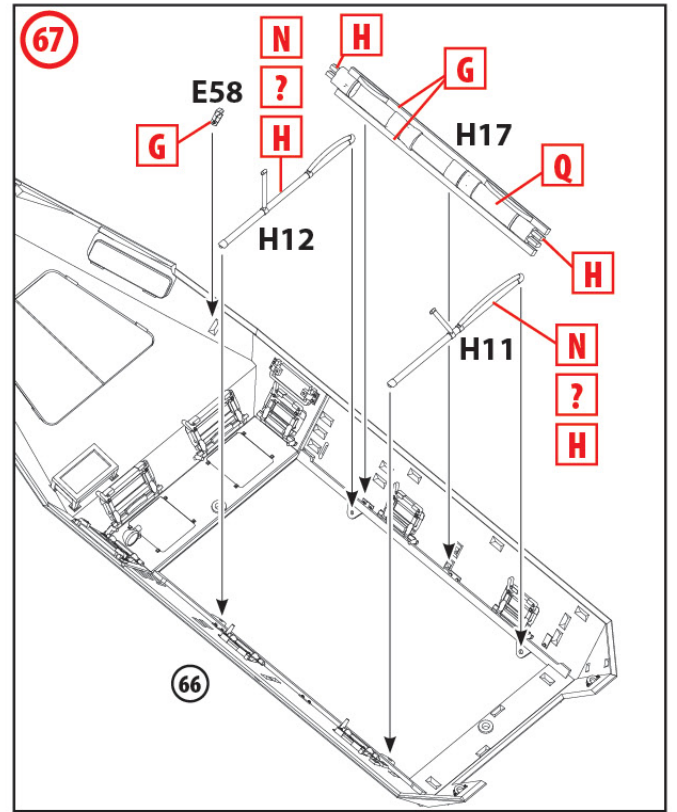
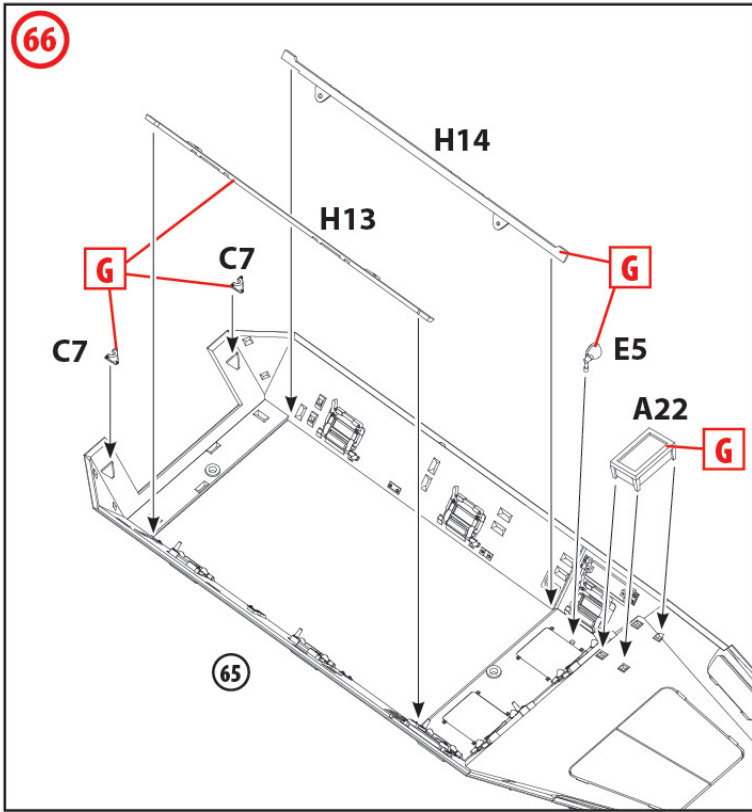


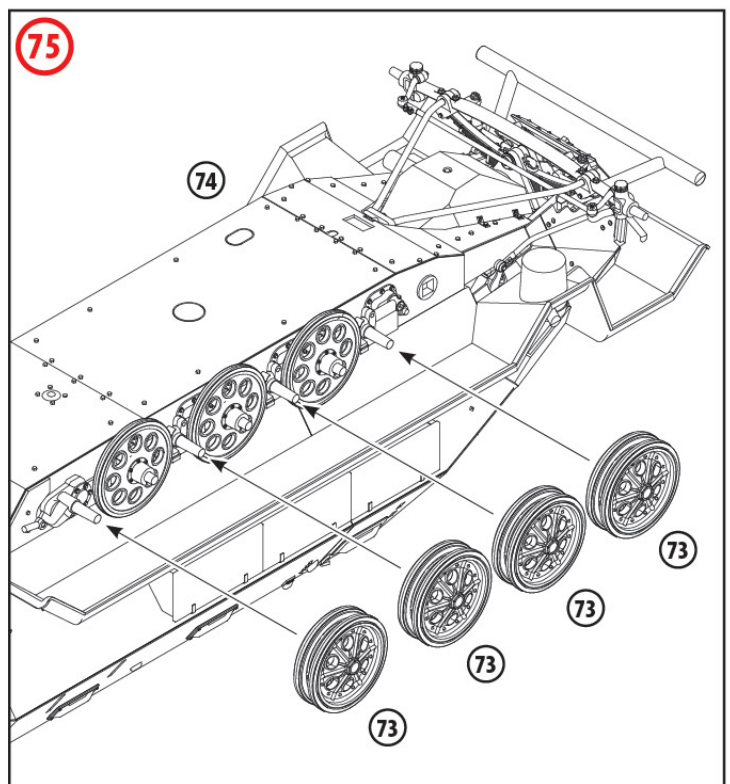
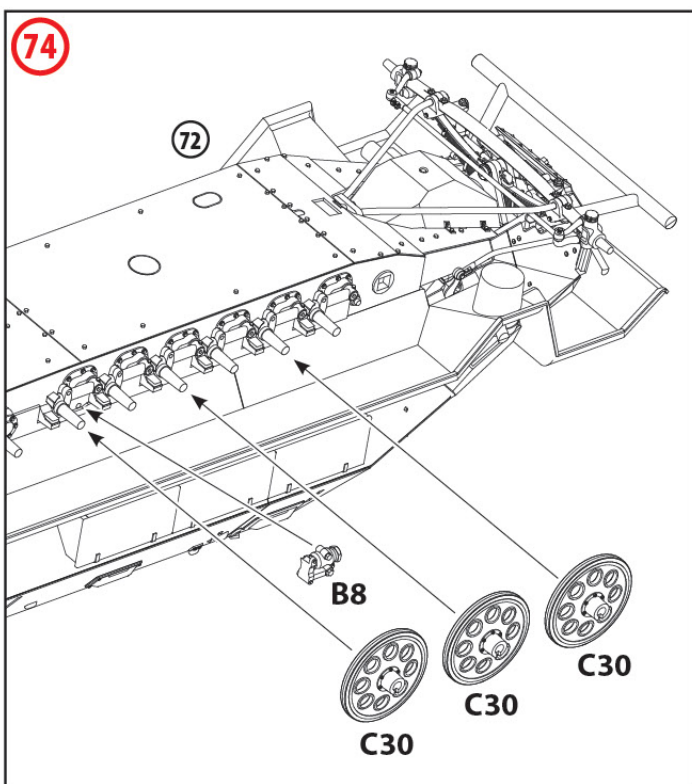
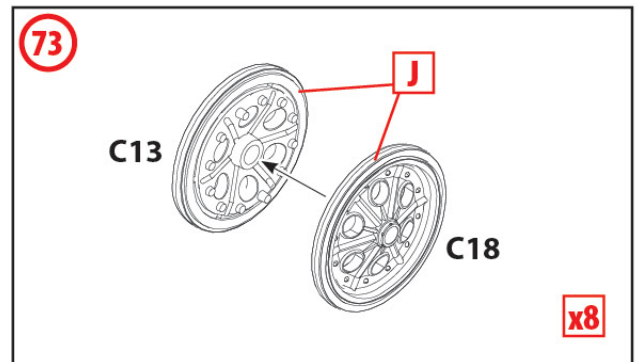
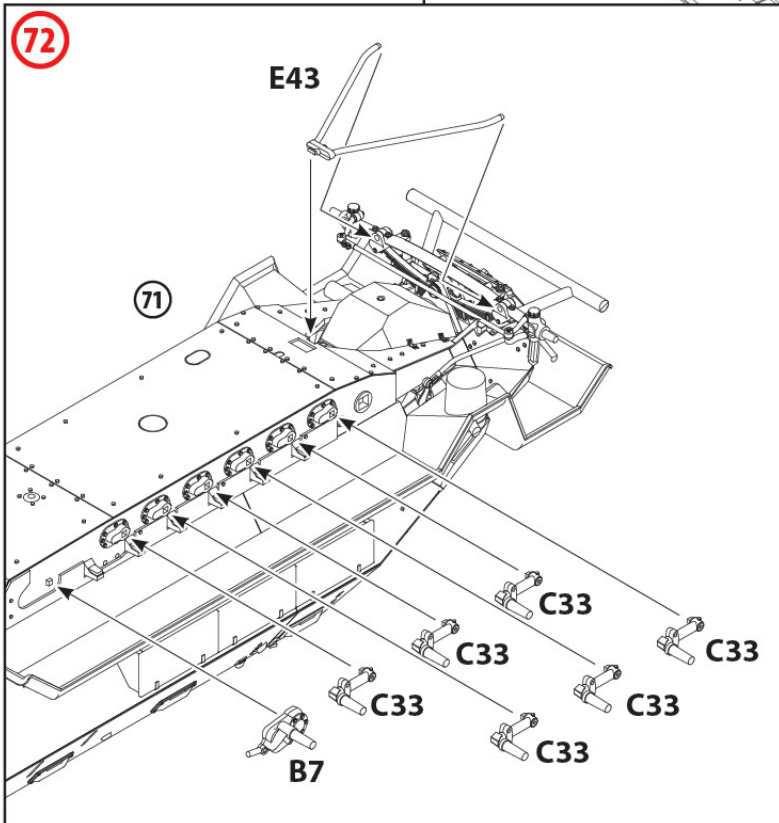
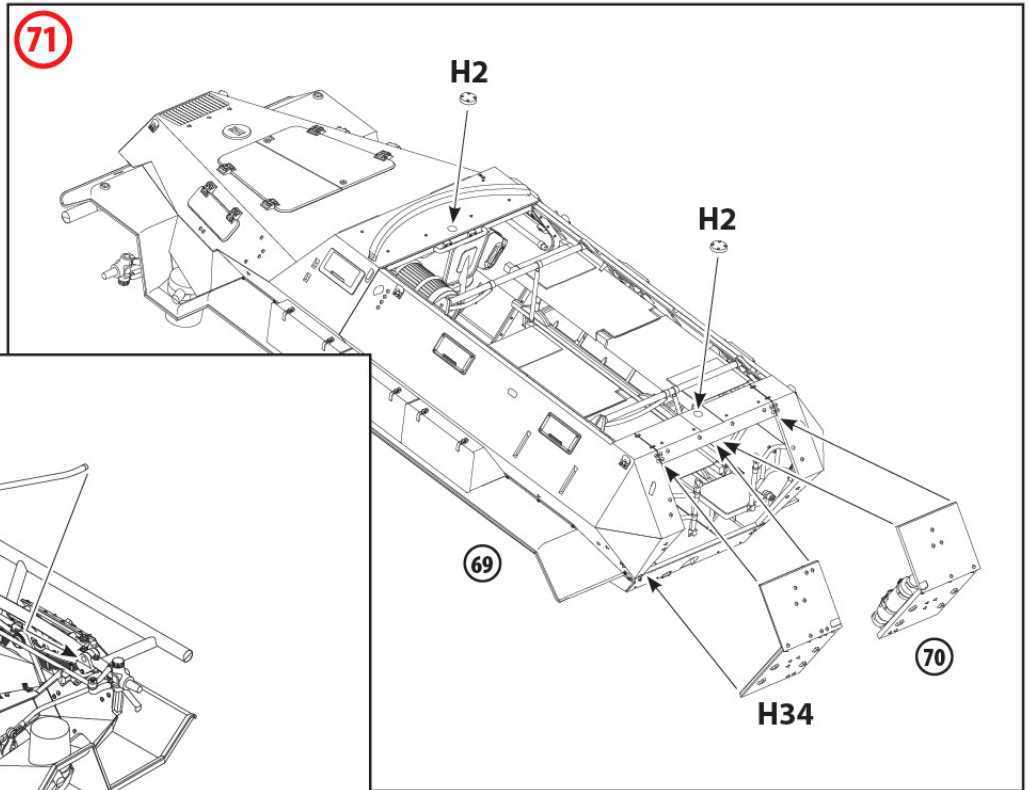
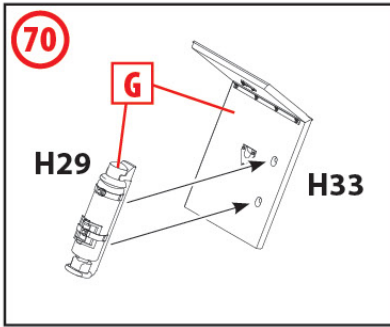


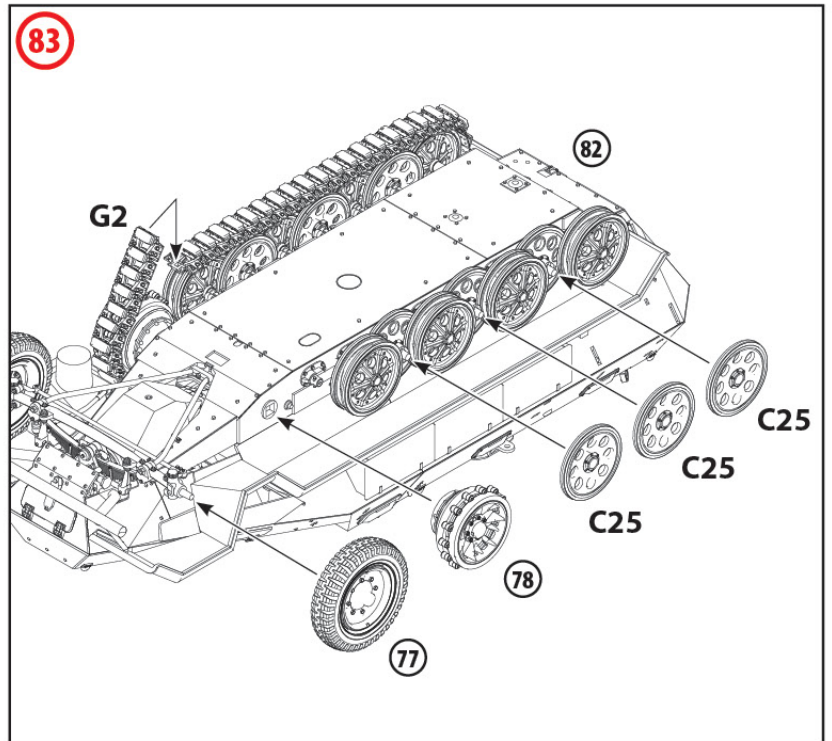
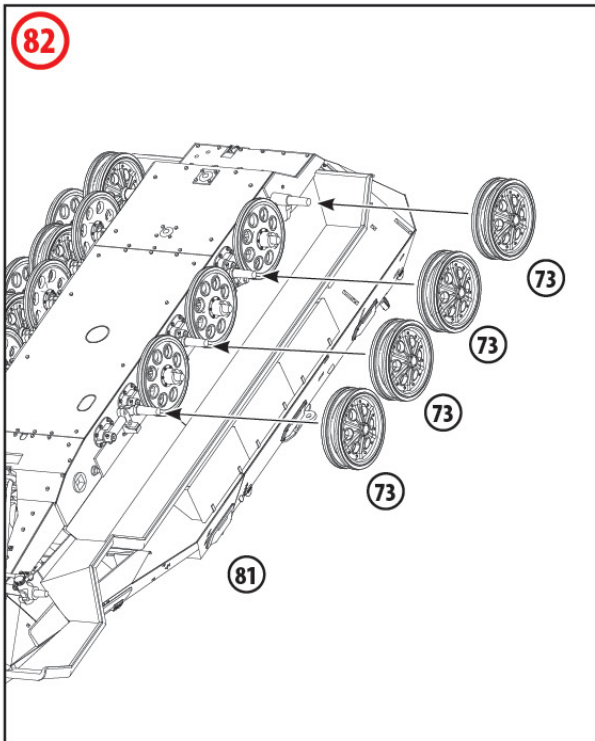
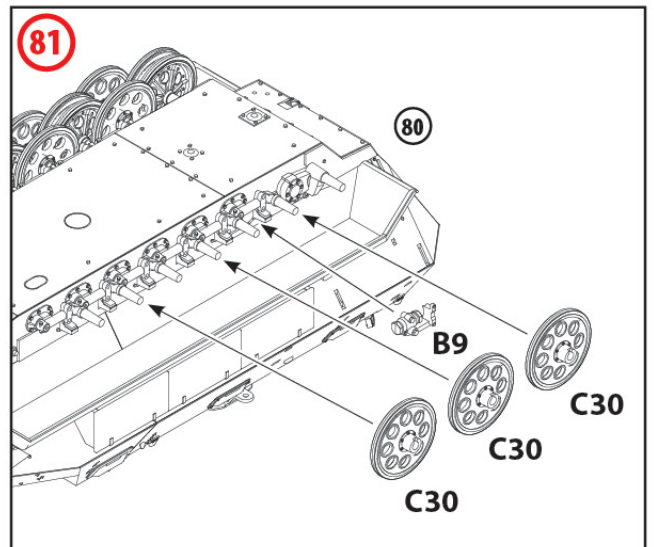
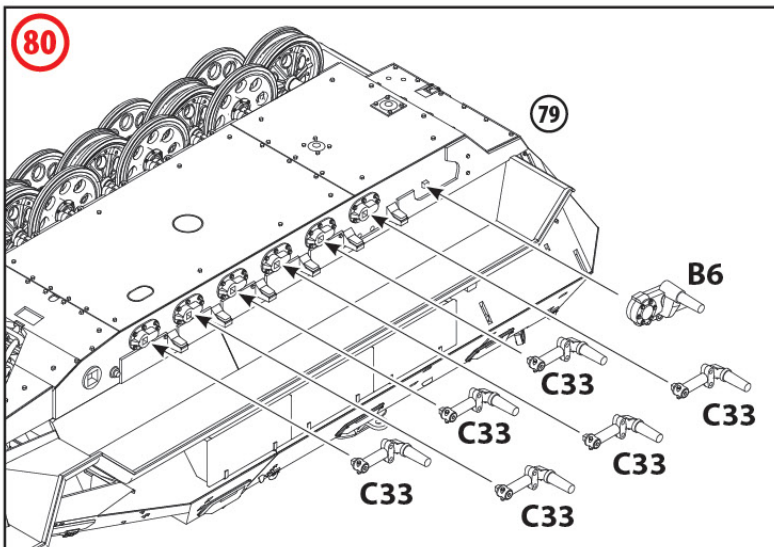
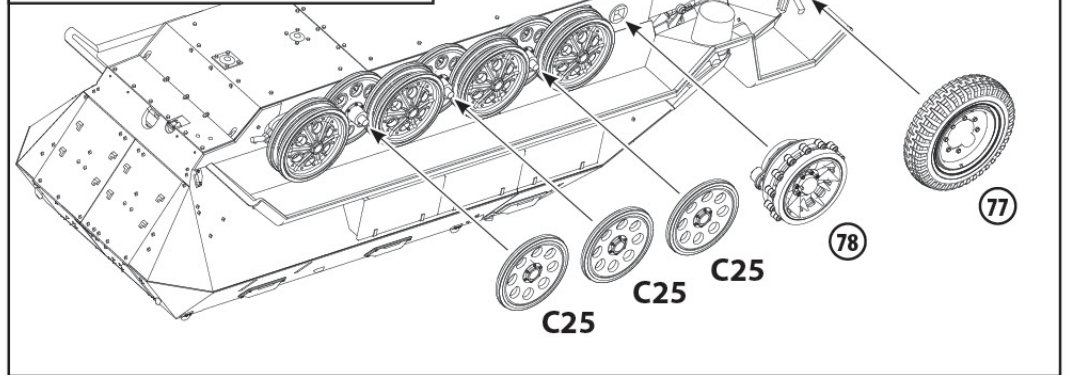
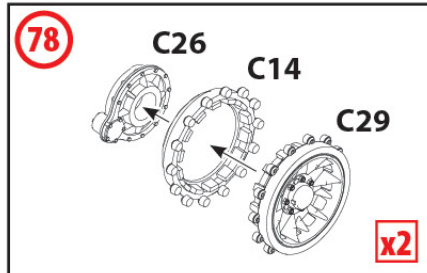
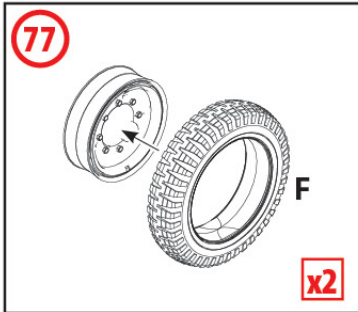
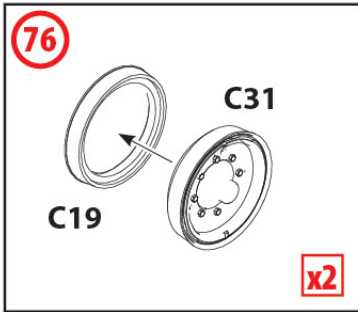


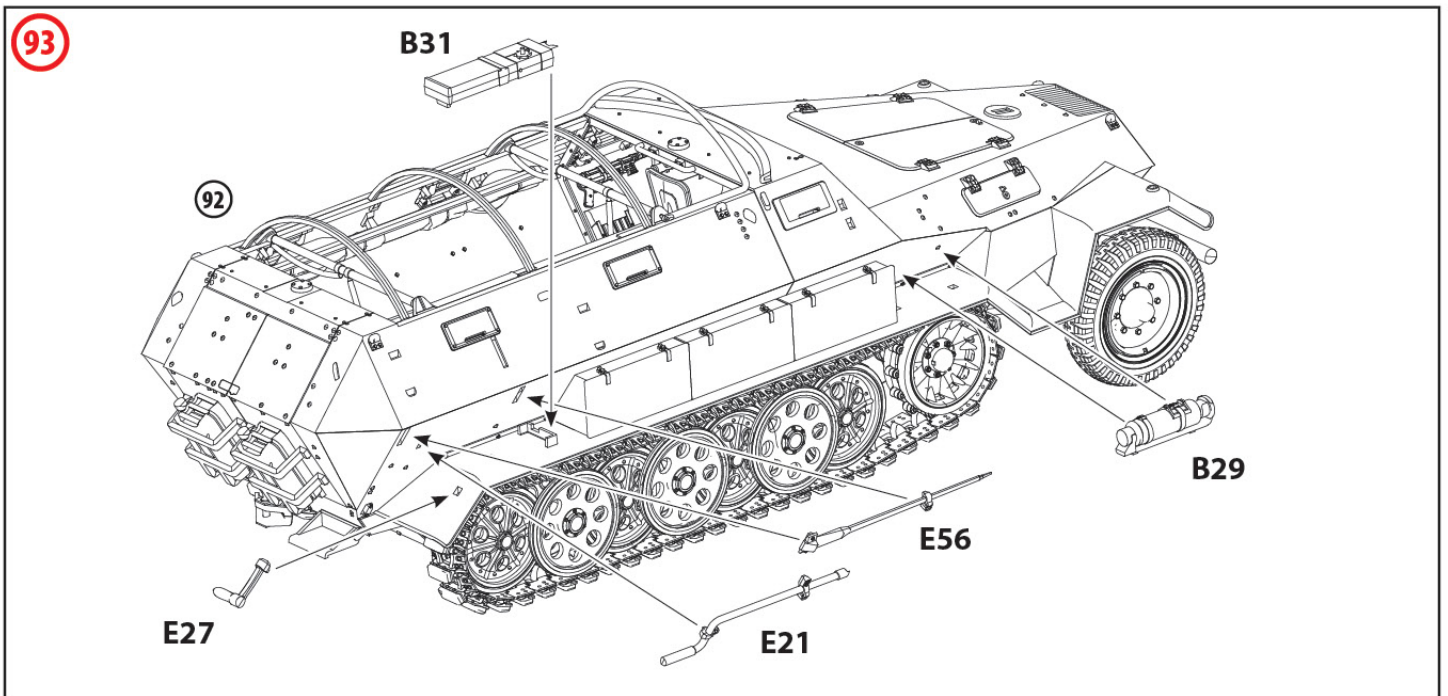
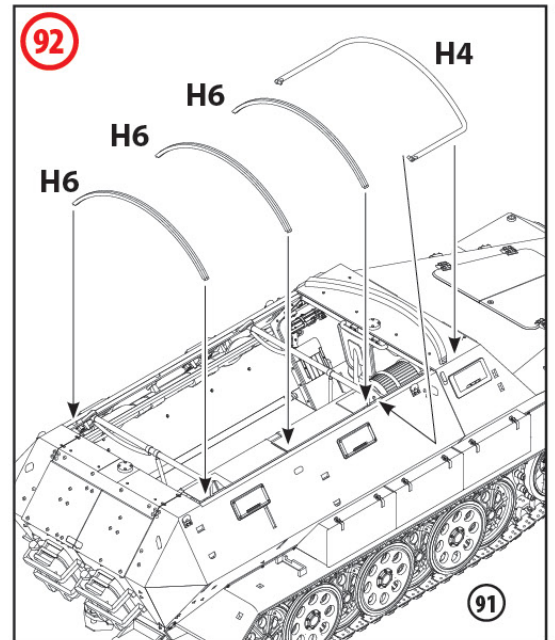
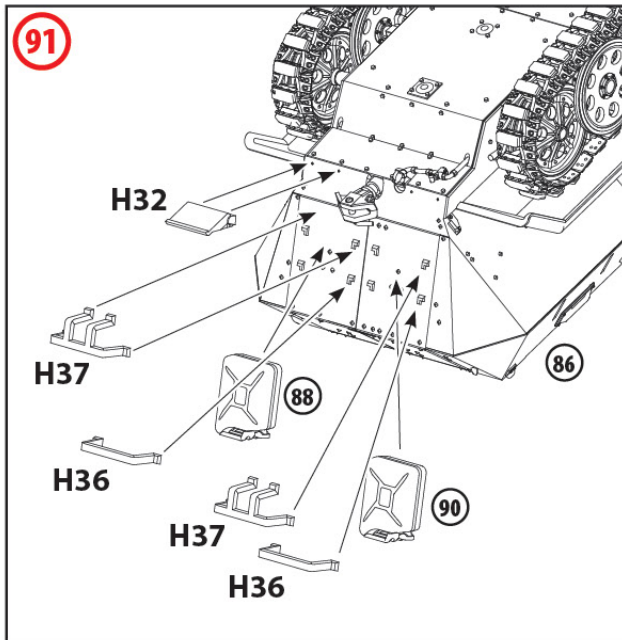
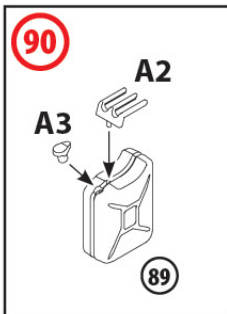
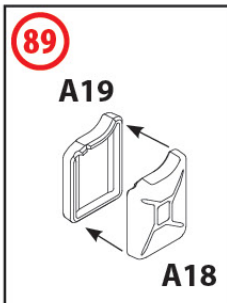
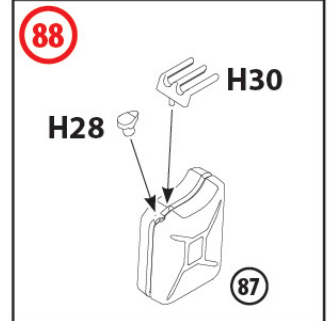
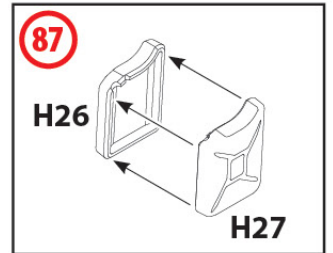
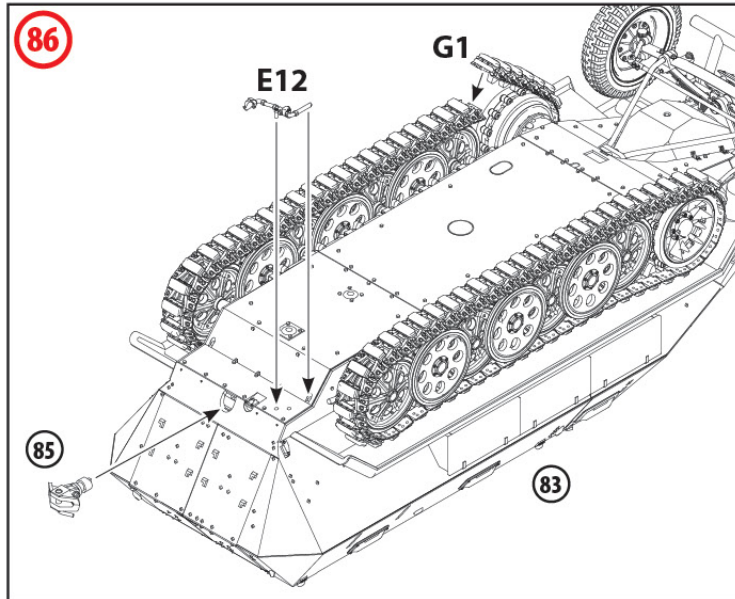
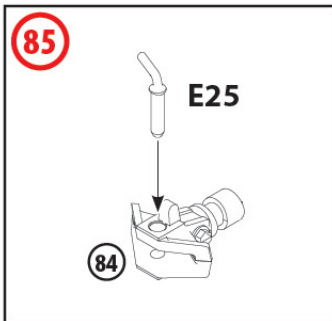
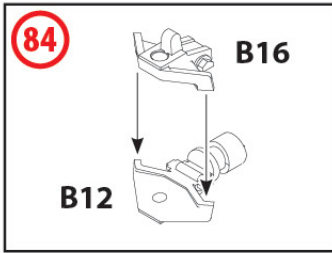


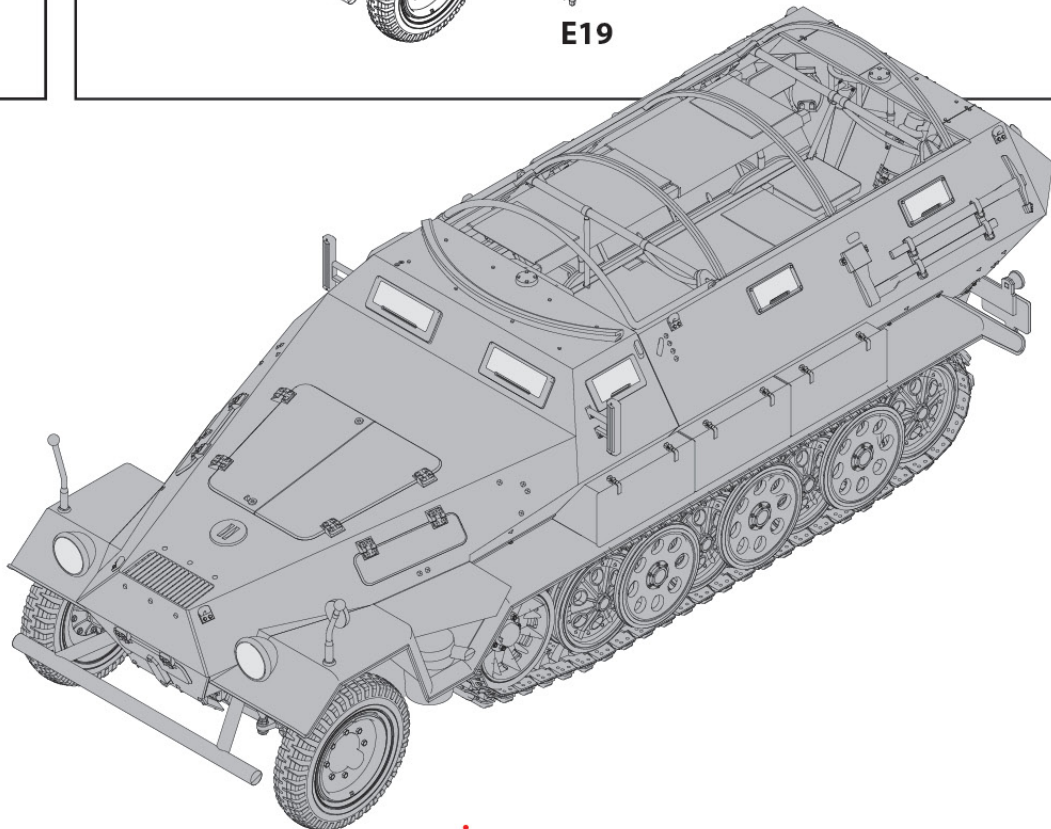
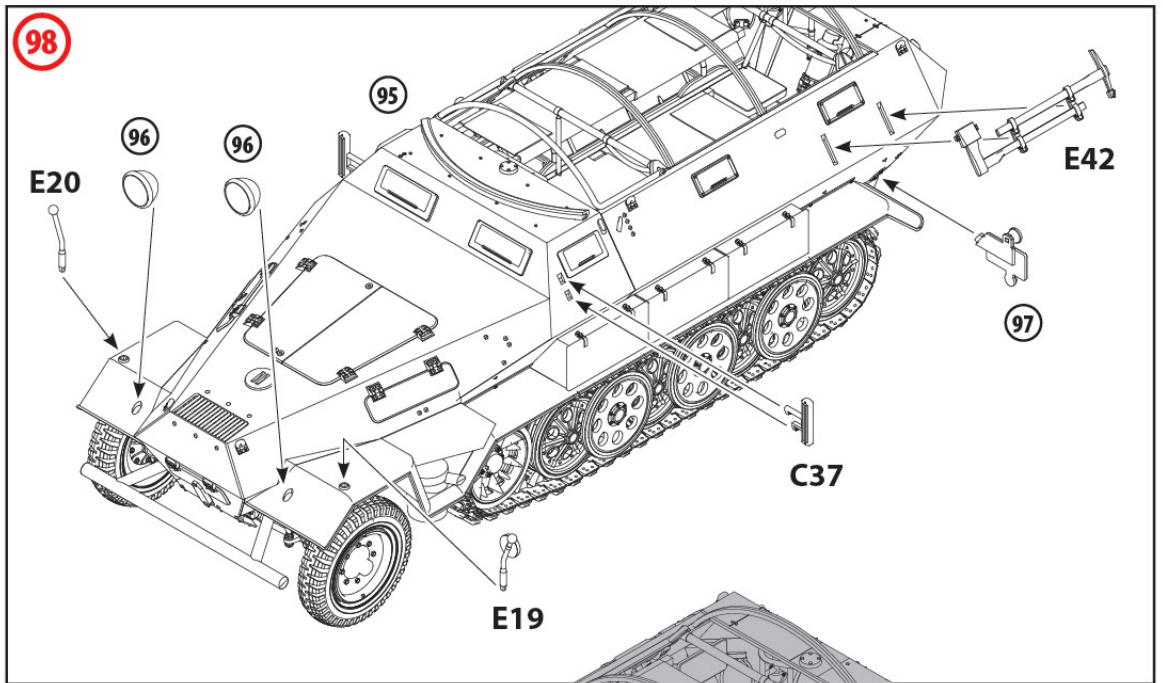
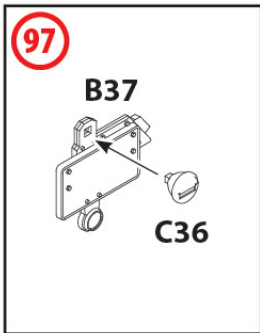
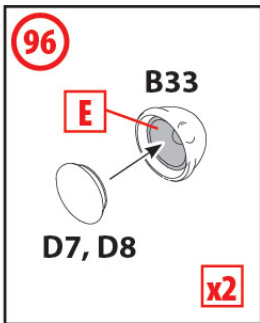
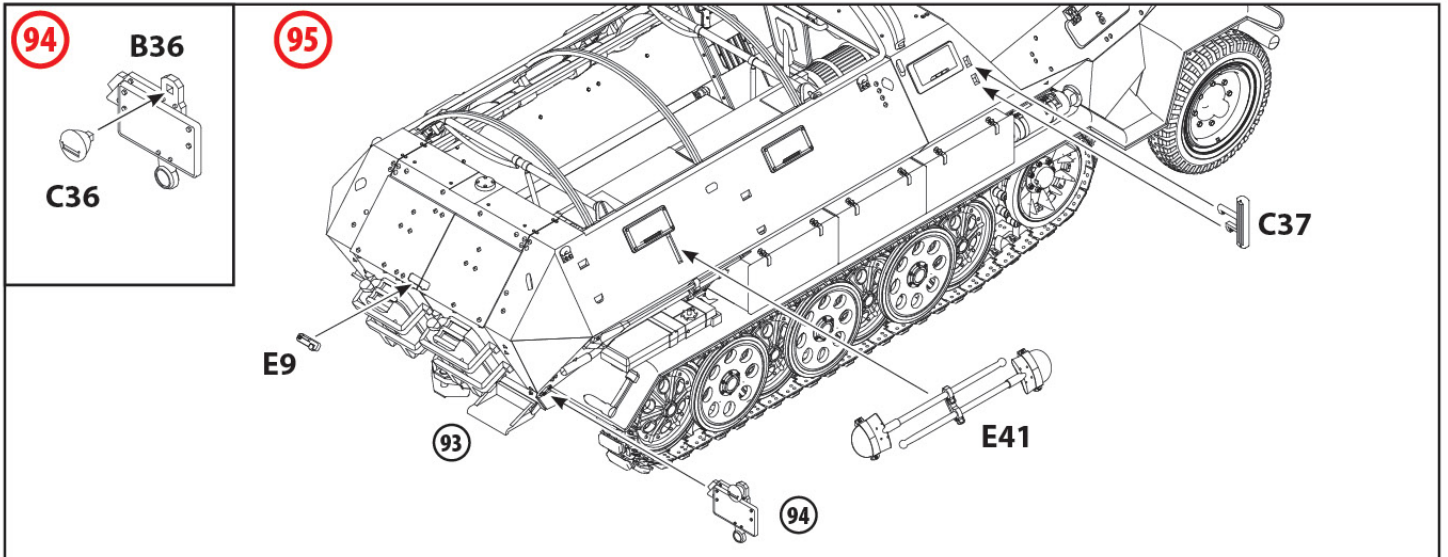


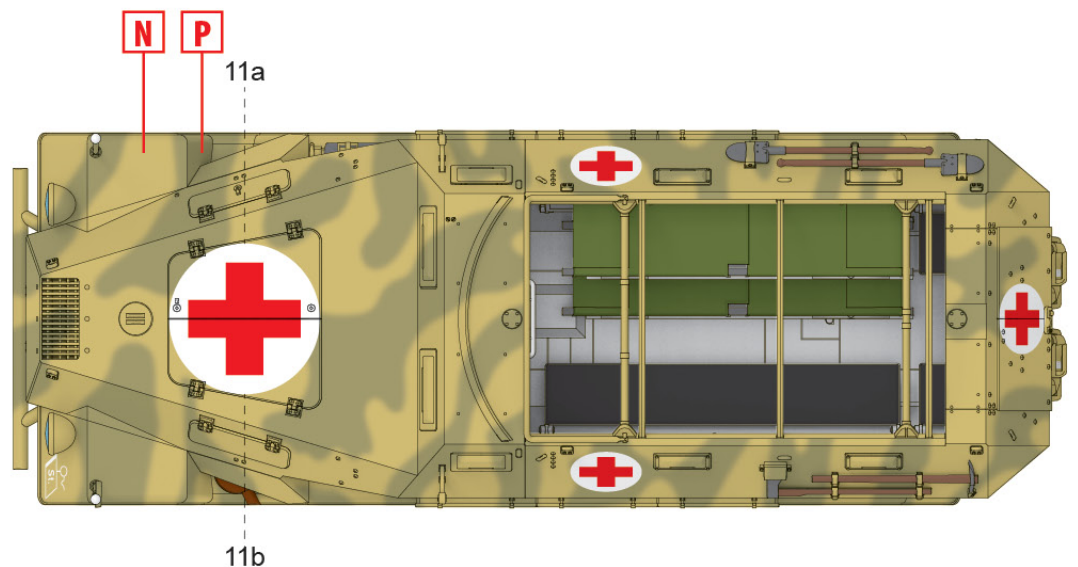
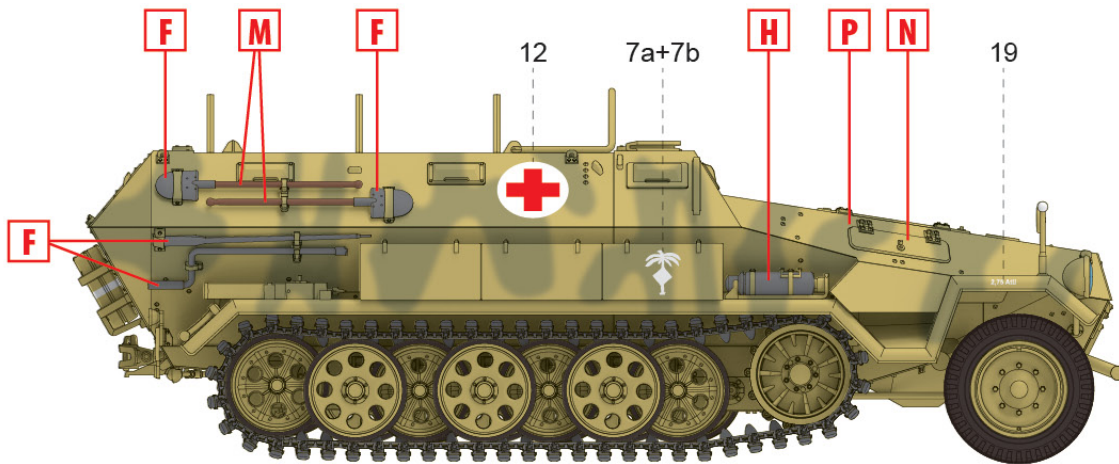
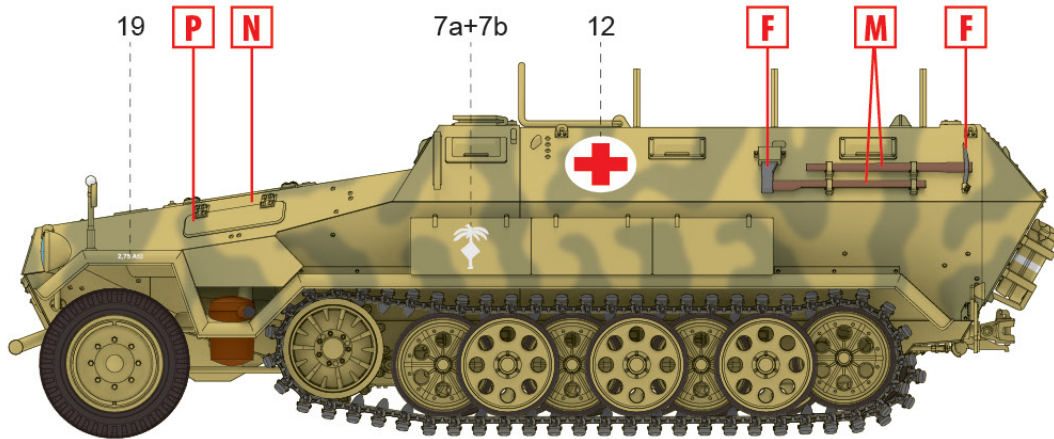
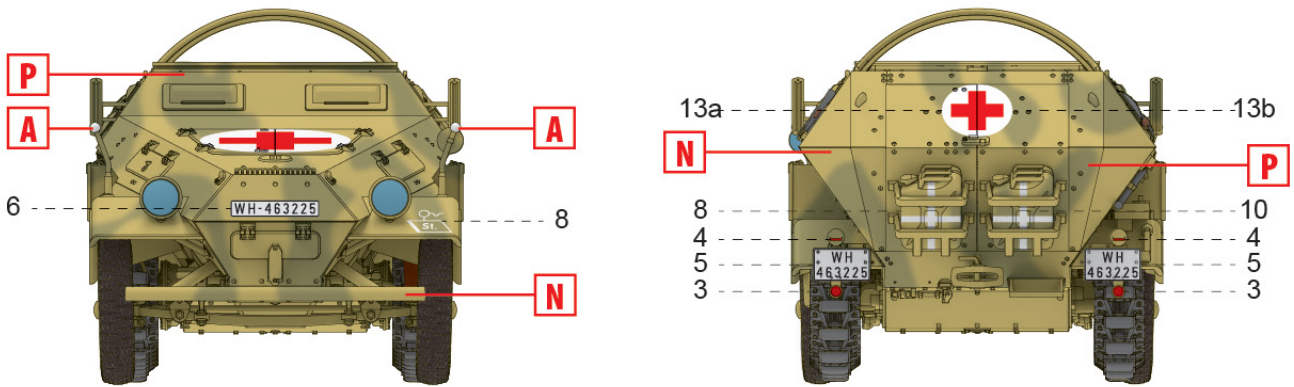






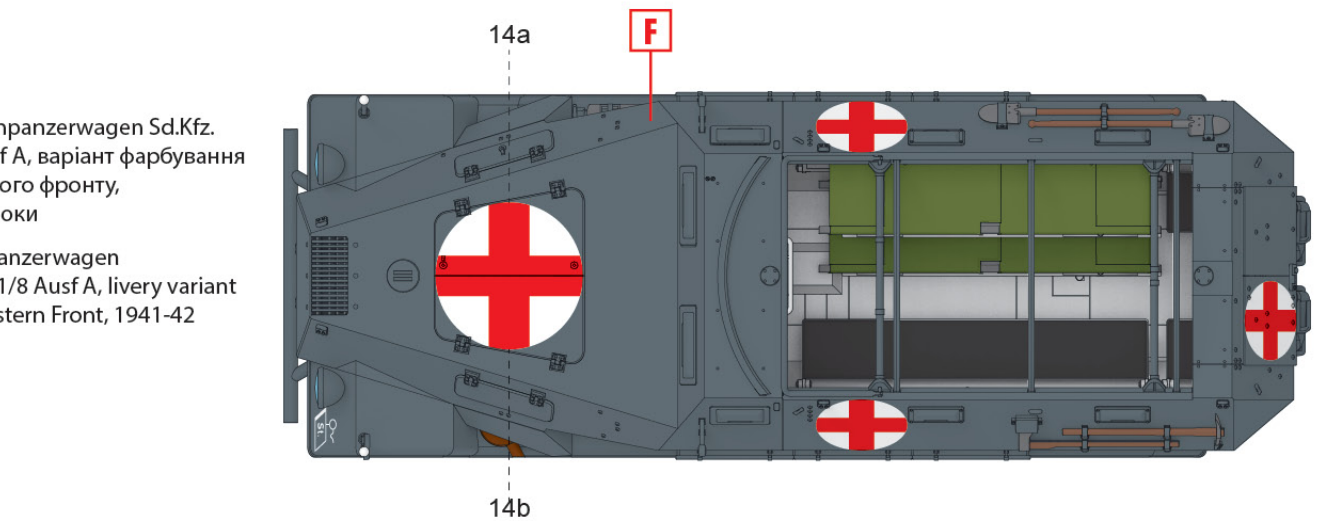
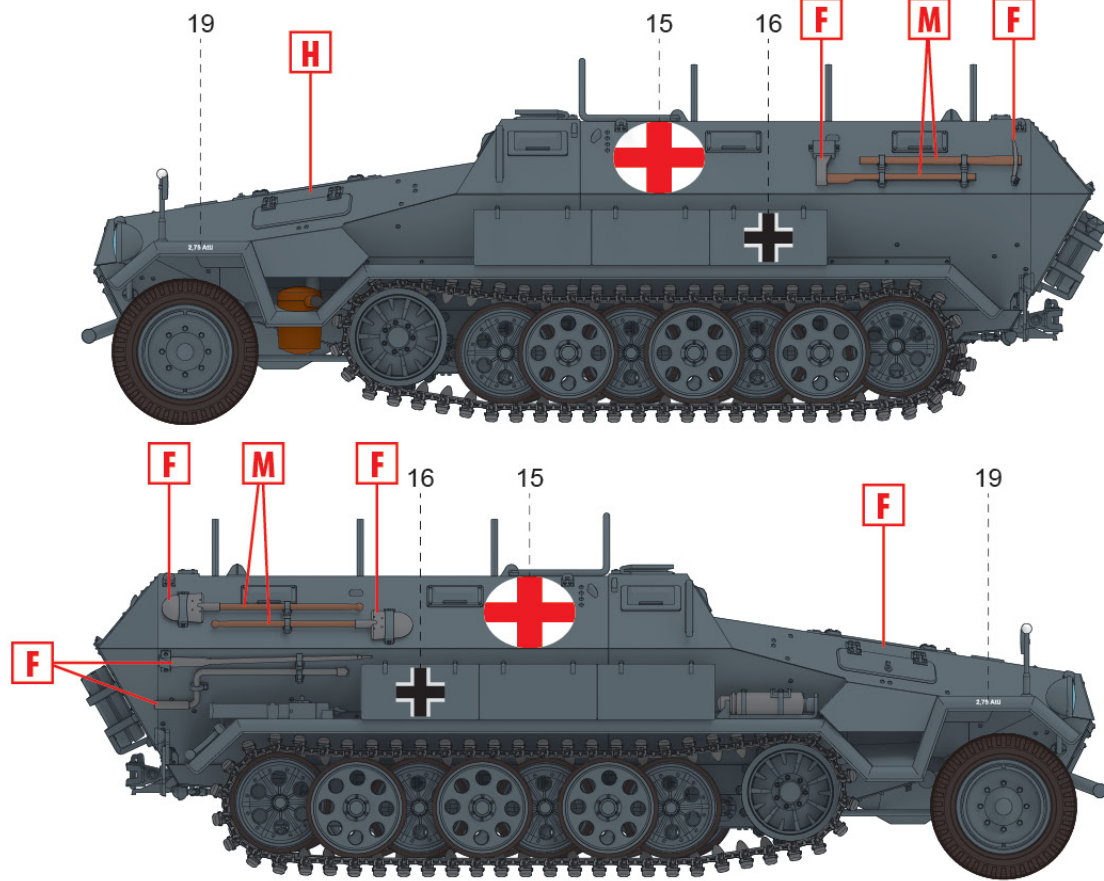
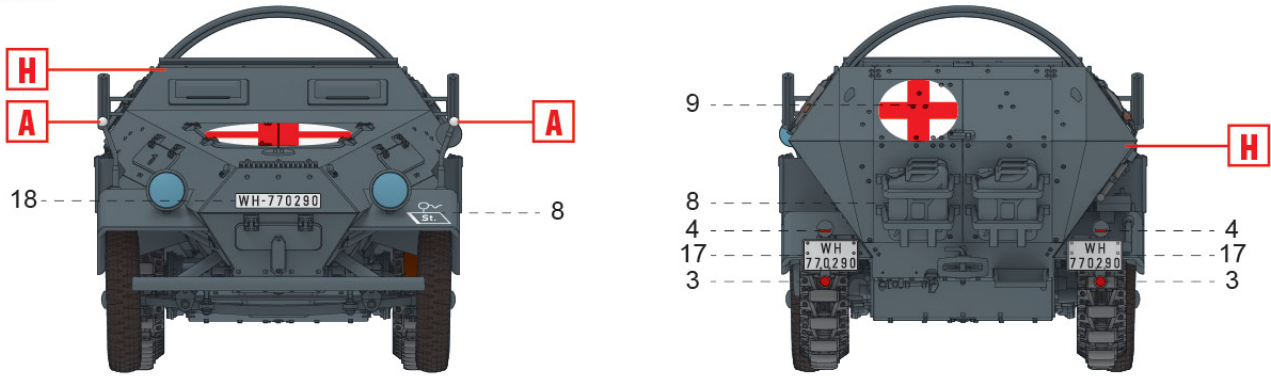






1) Krankenpanzerwagen
Sd.Kfz. 251/8 Ausf A, вариант
фарбування для Північної
Африки, 1941-42 роки

Krankenpanzerwagen
Sd.Kfz. 251/8 Ausf A, livery
variant for North Africa,
1941-42



2) Krankenpanzerwagen Sd.Kfz. 251/8 Ausf A, варіант фарбування для Східного фронту, 1941-42 роки

Krankenpanzerwagen Sd.Kfz. 251/8 Ausf A, livery variant for the Eastern Front, 1941-42

ТОВ ІСМ Холдинг
 вул. Бориспільська 9, корпус 64,
 02099, Київ, Україна
 Тел./факс: +38(044) 369 54 12
 E-mail: export@icm.com.ua

ICM Holding
 9 Boryspilska str., build. 64
 02099, Kyiv, Ukraine
 Tel./Fax: +38(044) 369 54 12
 E-mail: export@icm.com.ua