



Gloster Sea Gladiator Mk.II

Британский морской истребитель II МВ

Gloster Gladiator стал последним британским истребителем-бипланом. Он состоял на вооружении Королевских ВВС, Королевского флота и ВВС многих других стран в конце 30-х годов. Эти истребители применялись в Норвежской кампании, во время битвы за Британию и на Средиземноморье. Всего в 1936-1938 г.г. было выпущено 746 самолетов.

Версия Sea Gladiator Mk.II для Королевского флота имела 3-х лопастный винт, контейнер для спасательной лодки и тормозной крюк. Они оперировали с авианосцев HMS Glorious, HMS Furious, HMS Eagle. Также - с наземных аэродромов, в том числе с Мальты.

Тактико-технические характеристики Sea Gladiator Mk.II

Длина, м.....	8,36
Размах крыла, м.....	9,83
Взлетный вес, кг.....	2277
Двигатель.....	Bristol Mercury VIIIA, 830 л.с.
Максимальная скорость, км/ч.....	407
Потолок, м.....	9815
Дальность, км.....	668
Вооружение.....	4 7,69-мм пулемета Browning

ВНИМАНИЕ!

Перед сборкой внимательно прочитать руководство по монтажу. Каждая деталь пронумерована. Соблюдать последовательность монтажа. Необходимые рабочие инструменты: нож и напильник для зачистки деталей; резиновая лента, клейкая лента и зажимы для сушки белья для прижимания склеиваемых деталей. Детали из пластика очистить в растворе мягкого моющего средства и высушить на воздухе для того, чтобы краска и переводные картинки лучше прилипали. Перед приклеиванием проверить, подходят ли детали; клей наносить экономно. Хром и краску удалить с поверхностей склеивания. Небольшие детали покрасить перед тем, как они будут удалены из рамок. Краску необходимо хорошо просушить, только после этого продолжать сборку. Каждую соответствующую переводную картинку отдельно вырезать и примерно на 20 секунд окунуть в теплую воду. На обозначенном месте картинку отделить от бумаги и прижать промокающей бумагой.

Gloster Sea Gladiator Mk.II

WWII British Naval Fighter

Gloster Gladiator was the last British biplane fighter. It was in service with the Royal Air Force, the Royal Navy and Air Forces of many other countries in the late 30s. It was used in the Norwegian company, Battle of Britain and in the Mediterranean. In total 746 aircraft were built in 1936-1938.

Sea Gladiator Mk.II version for the Royal Navy had 3-blade propeller, Dinghy stowage and arrester hook. They operated from aircraft carriers HMS Glorious, HMS Furious, HMS Eagle. Also - from ground airfields, including Malta.

Tactical and Technical Specifications of Sea Gladiator Mk.II

Length, m.....	8,36
Wingspan, m.....	9,83
Start weight, kg.....	2277
Engine.....	Bristol Mercury VIIIA, 830 hp
Max. Speed, km/h.....	407
Service ceiling, m.....	9815
Range, km.....	668
Armament.....	4 7,69 mm Browning machine guns

CAUTION!

Read the instructions thoroughly prior to assembly. Each component is numbered. Adhere to specified sequence of assembly. Tools required: knife and file for removal of components from frame; rubber bond, adhesive tape and clothes pegs for clamping components together after applying adhesive. Clean plastic components in a mild detergent solution and allow to air-dry so that paint and transfers adhere better. Prior to applying adhesive, check to see whether the components fit together; apply adhesive sparingly. Remove chrome and paint from the contact surfaces. Paint small components before removing them from the frame. Allow paint to dry well, and only then continue to assemble. Cut out each transfer individually and immerse in warm water for approx. 20 seconds. Slide transfer off paper and into designated position, then press on with blotting paper.

ИСПОЛЬЗУЕМЫЕ КРАСКИ / USED COLORS:

	Revell	Tamiya		
A	108	XF1	Черный, матовый	Flat Black
B	105	XF2	Белый, матовый	Flat White
C	166	XF51	Оливково-серый	Olive Grey
D	174	XF24	Темно-серо-голубой	Dark Sea Grey
E	199	XF16	Алюминий	Aluminium
F	191	X32	Сталь	Steel
G	109	X10	Темная сталь	Gun Metal
H	167	XF5	Зеленый, матовый	Flat Green
J	731	X27	Красный, прозрачный	Clear Red

	Revell	Tamiya		
K	161	X25	Зеленый, прозрачный	Clear Green
L	137	X34	Ржавчина	Rust
M	195	X33	Бронза	Bronze
N	107	X1	Черный, глянцевый	Gloss Black
P	115	XF3	Желтый, матовый	Flat Yellow
Q	179	XF54	Серо-голубой	Sea Grey
R	175	XF19	Светло-серо-голубой	Sky Grey
S	137	XF64	Красно-коричневый, мат.	Red Brown
T	145	XF22	Светло-оливковый	Light Olive

01 СТАДИЯ СБОРКИ
ASSEMBLY STEP

03 СБОРОЧНАЯ ЕДИНИЦА
ASSEMBLY UNIT

■ ПРИ СБОРКЕ НЕ ИСПОЛЬЗУЕТСЯ
PARTS NOT FOR USE

? ПРОИЗВОЛЬНЫЙ ВЫБОР
OPTIONAL

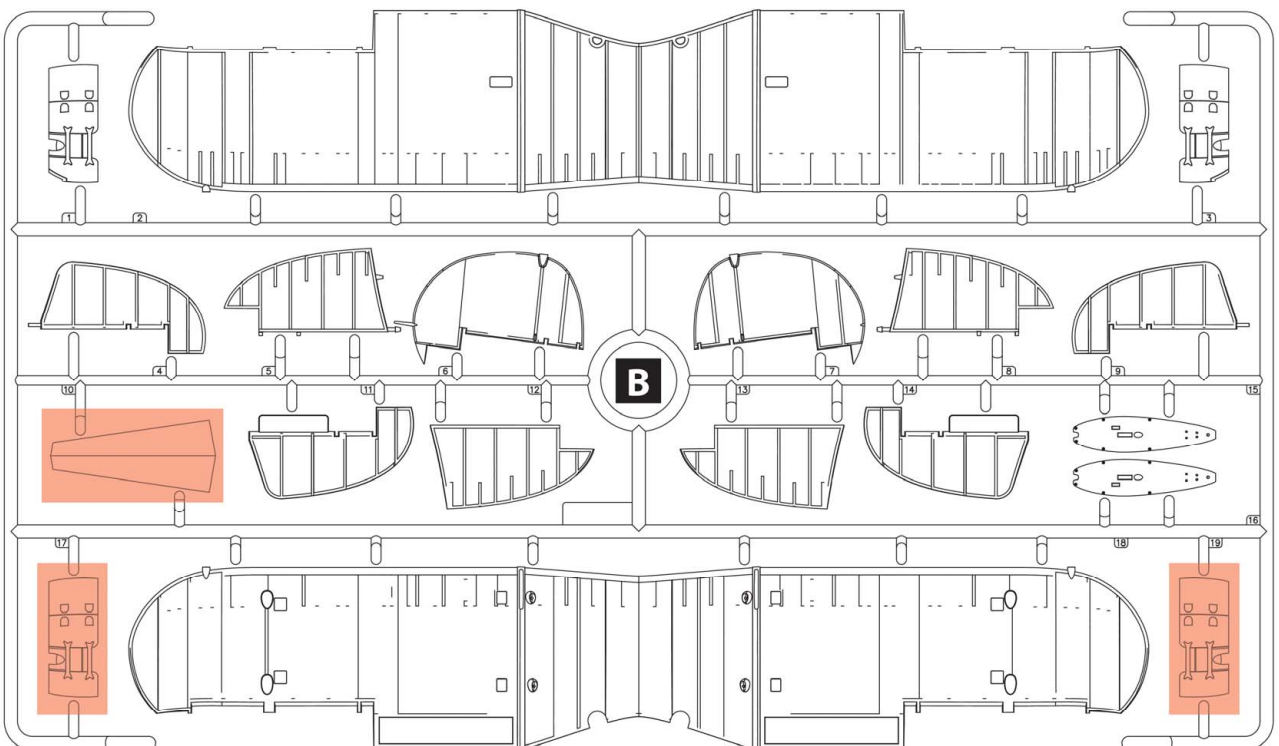
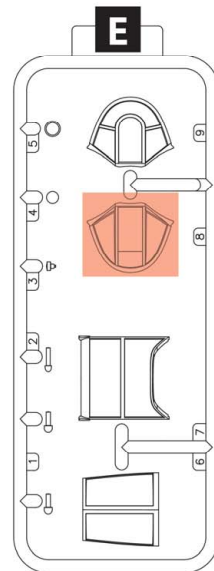
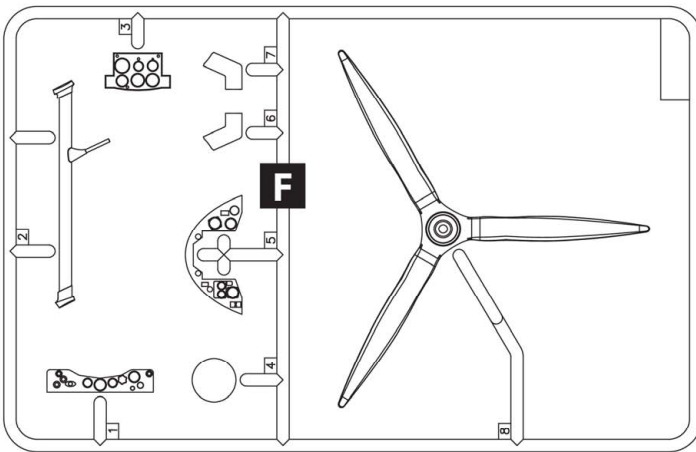
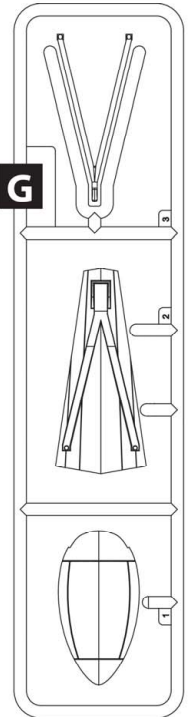
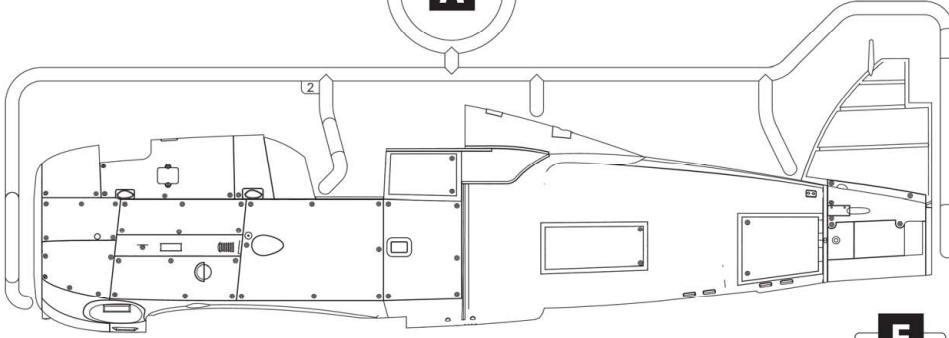
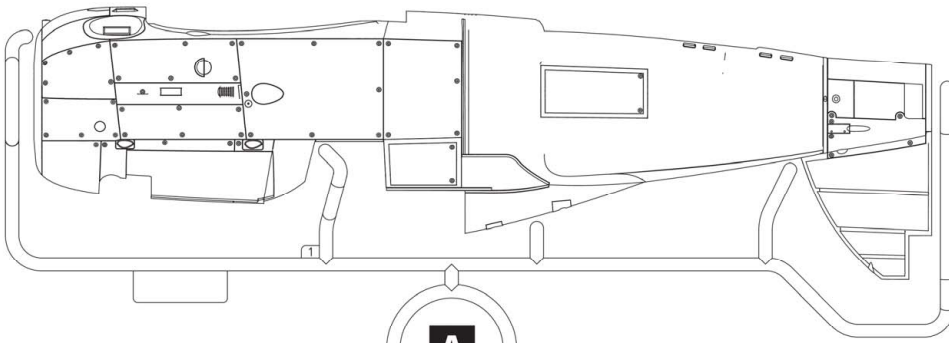
x2 СДЕЛАТЬ ДВЕ ДЕТАЛИ
MAKE 2 PCS

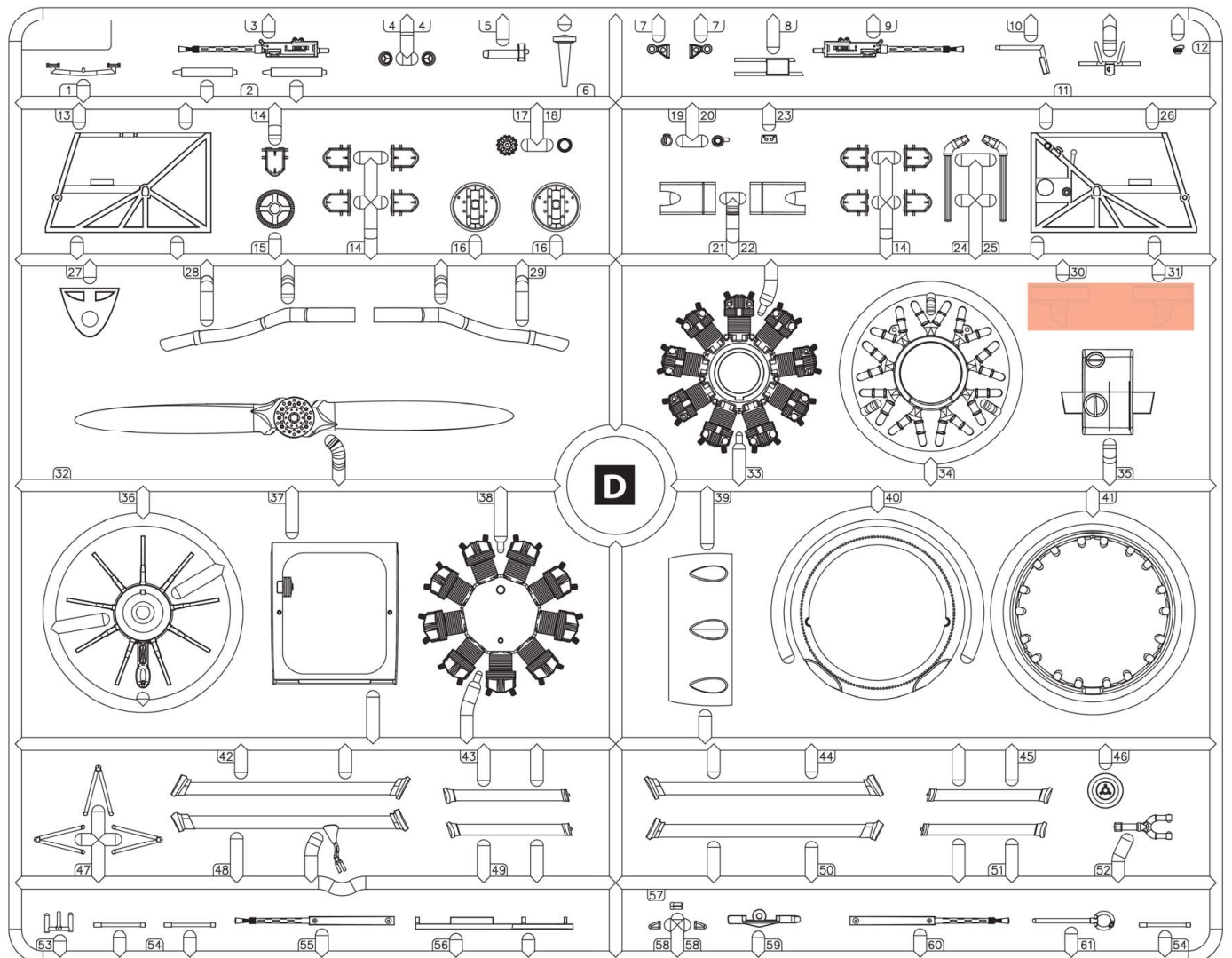
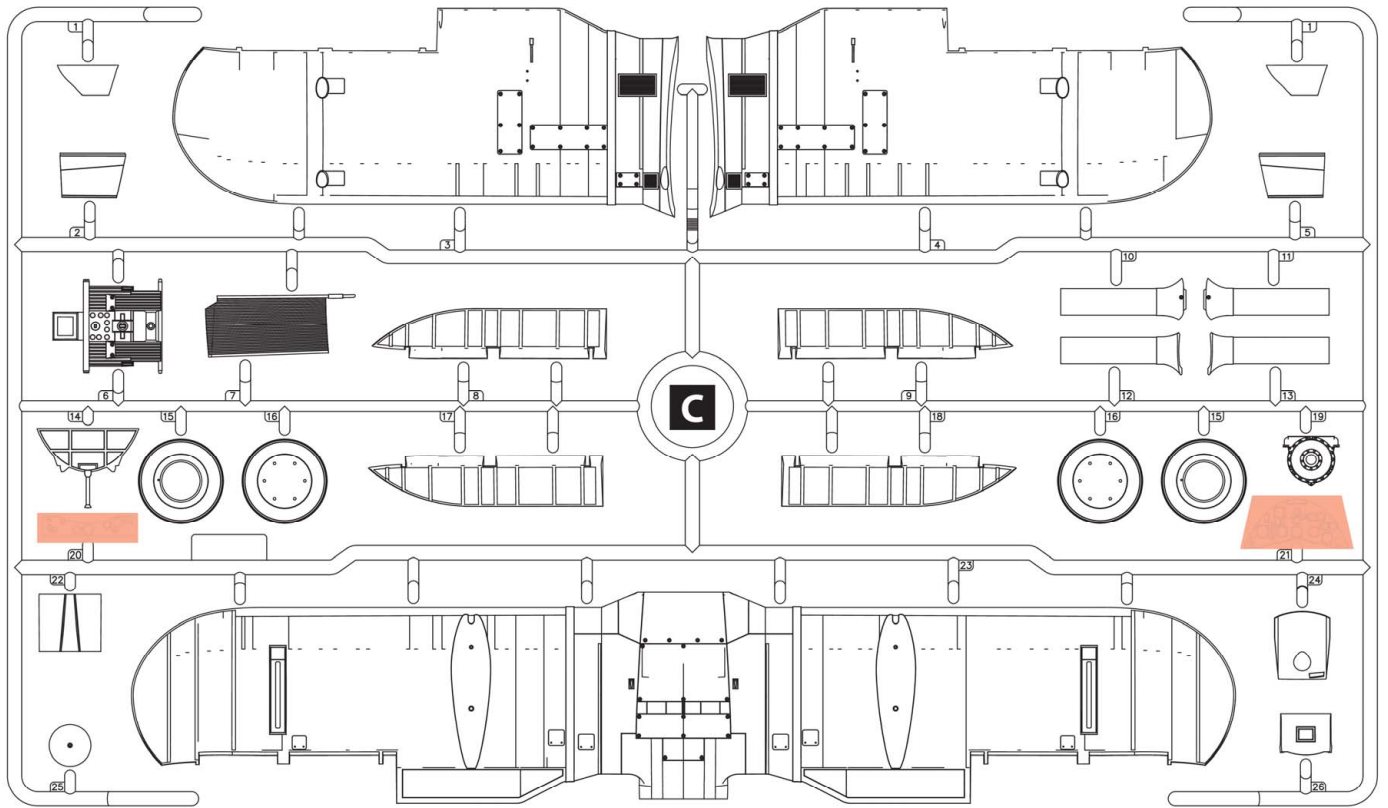
***** СДЕЛАТЬ САМОМУ
SCRATCH BUILD

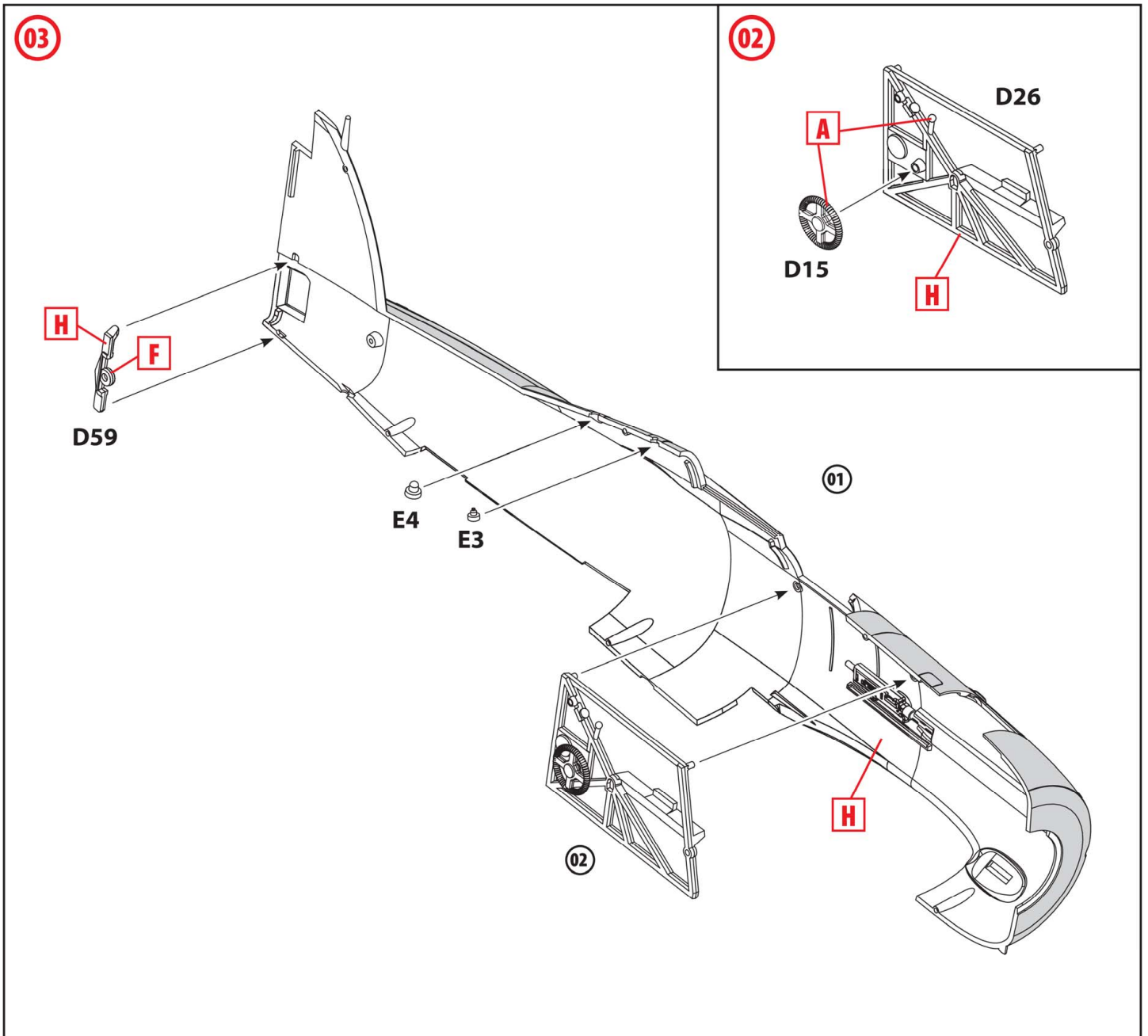
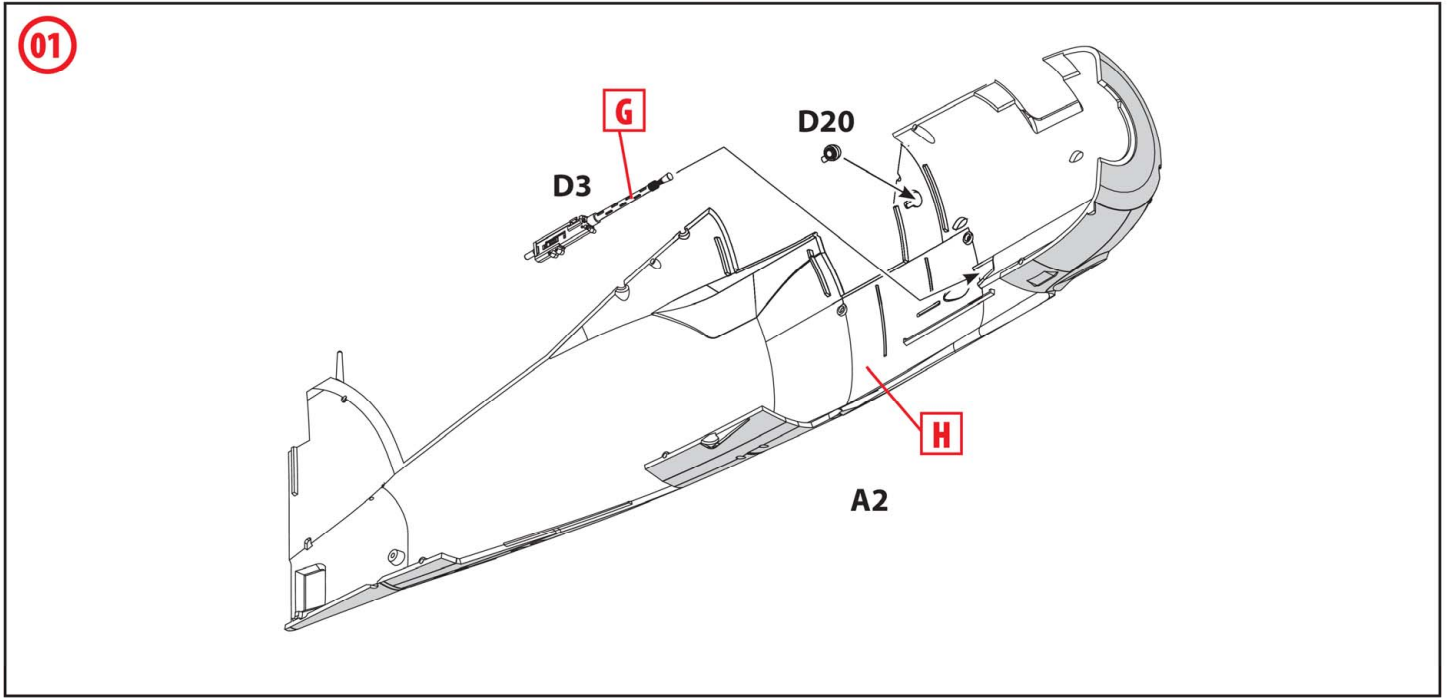
✂ ОТРЕЗАТЬ
CUT OFF

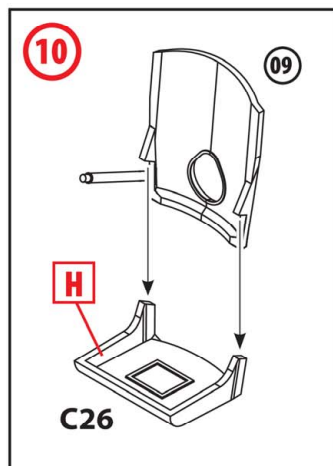
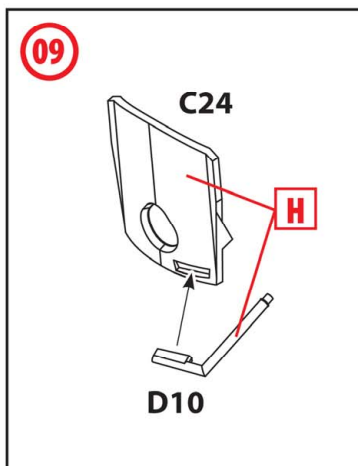
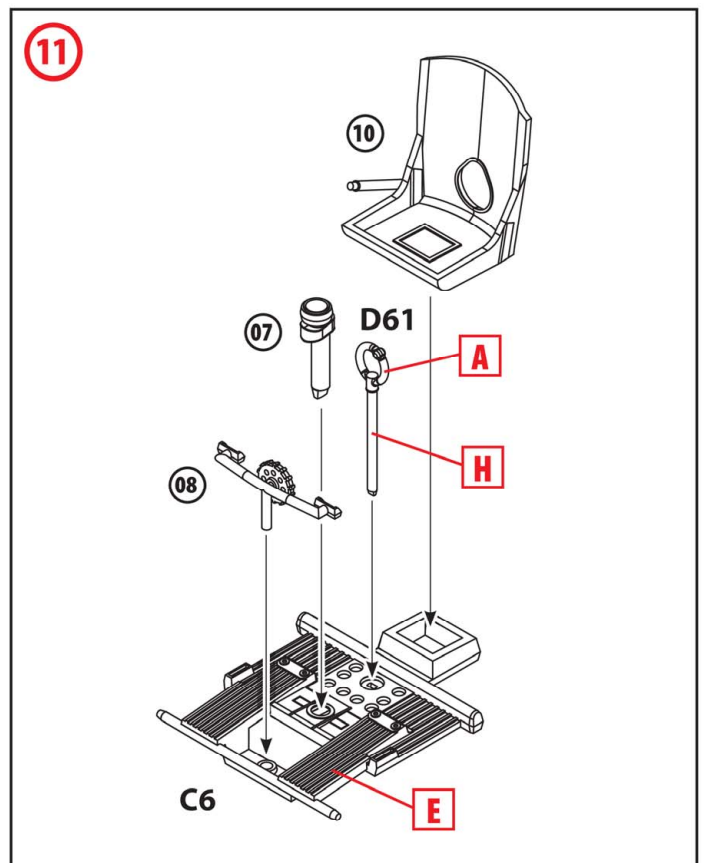
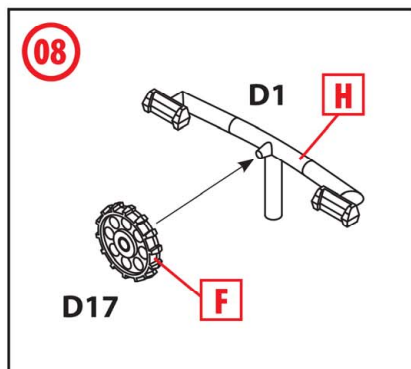
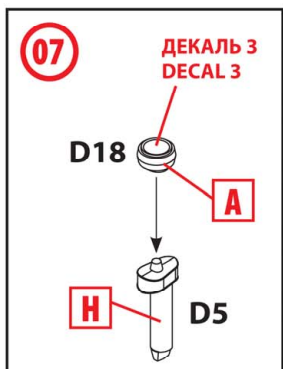
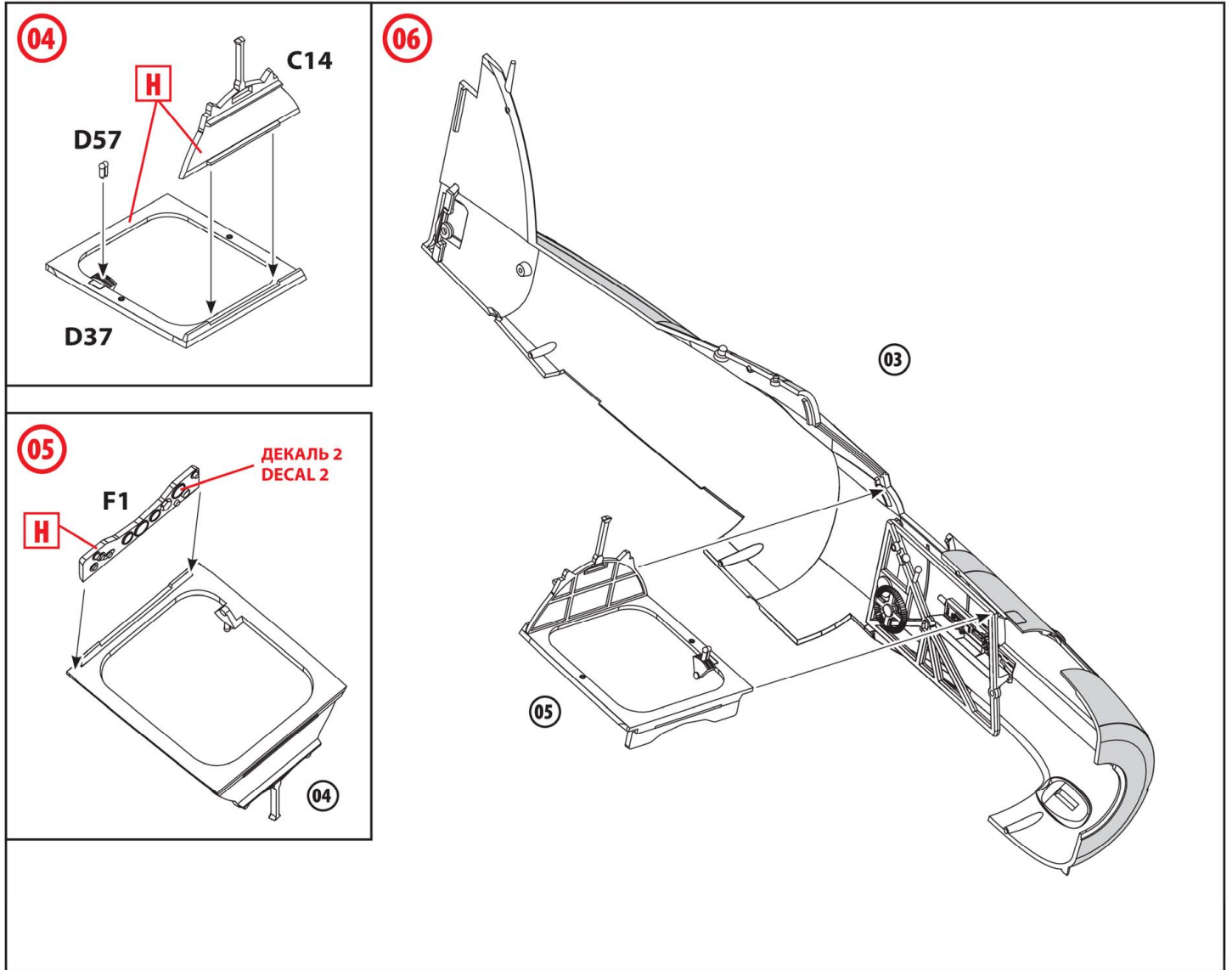
✂ НЕ КЛЕИТЬ
DO NOT CEMENT

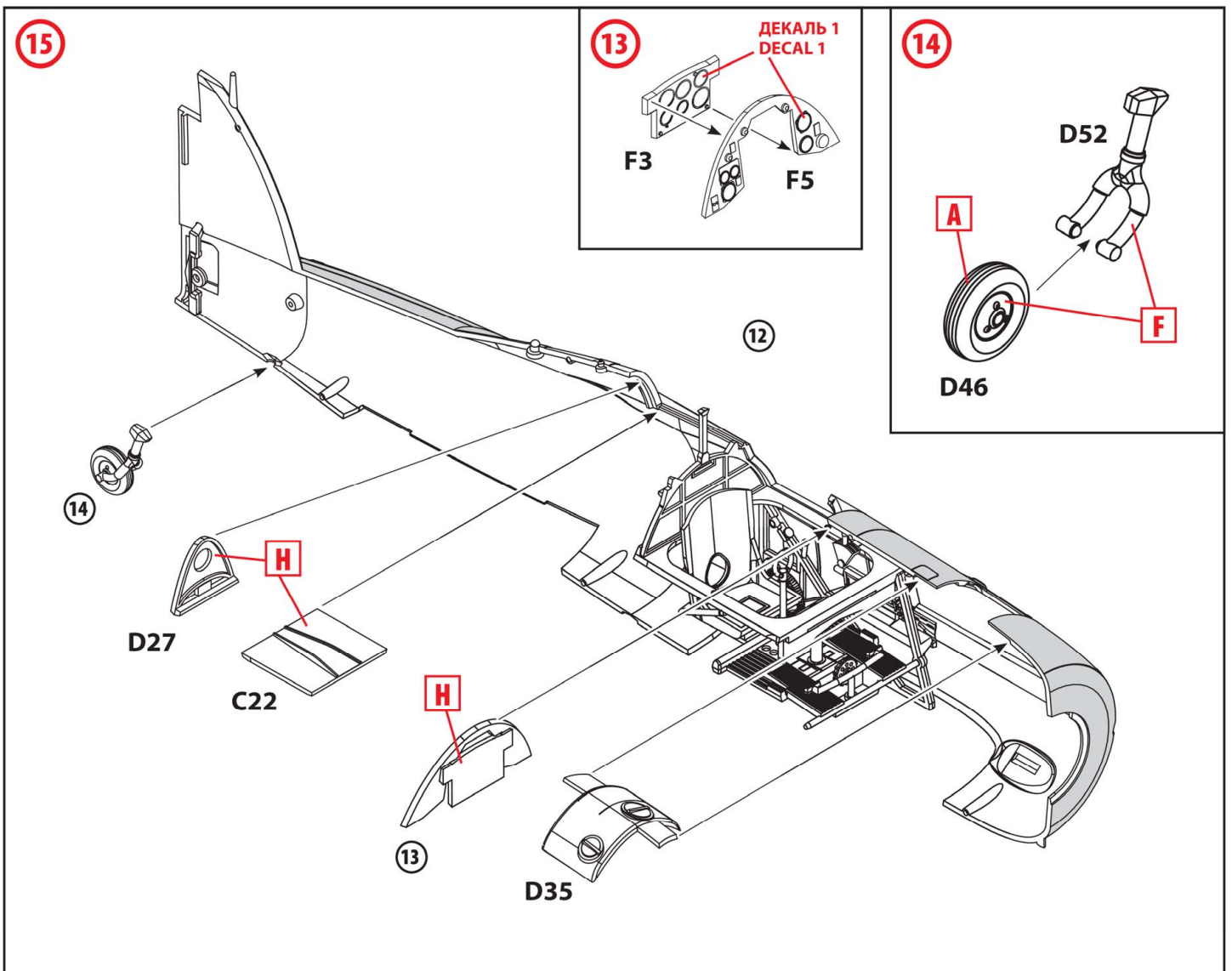
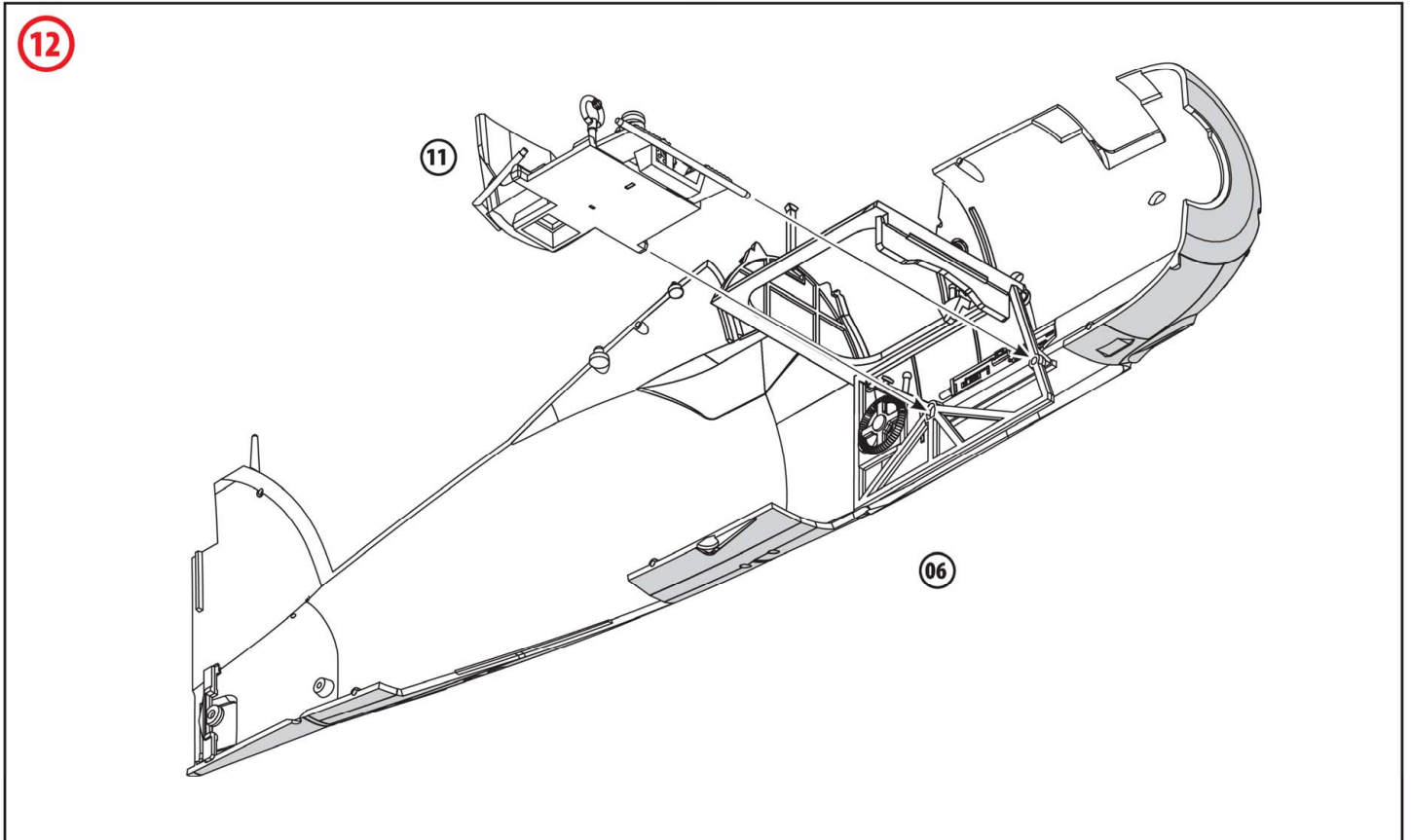
A ИСПОЛЬЗУЕМАЯ КРАСКА
USED COLOR

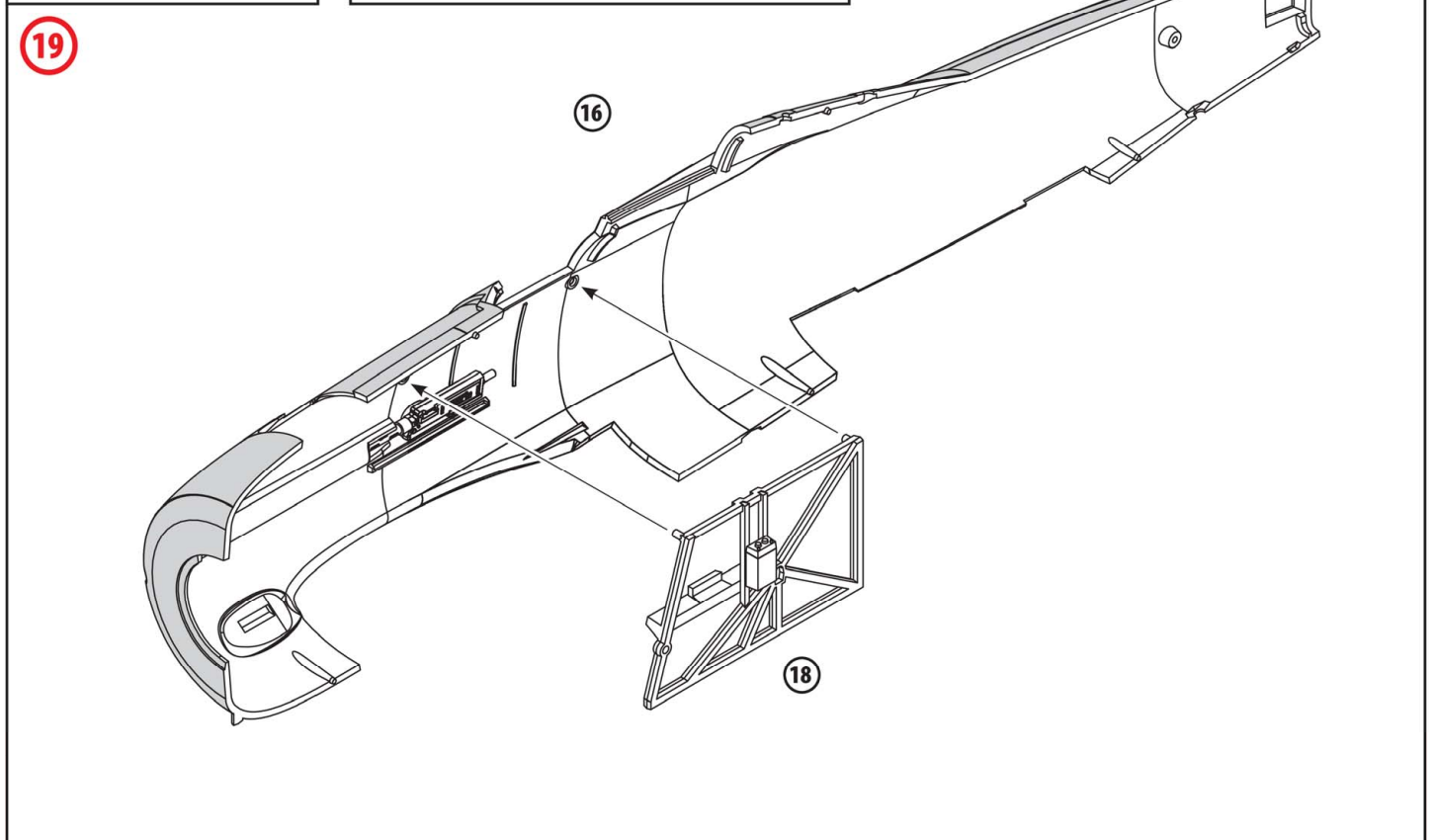
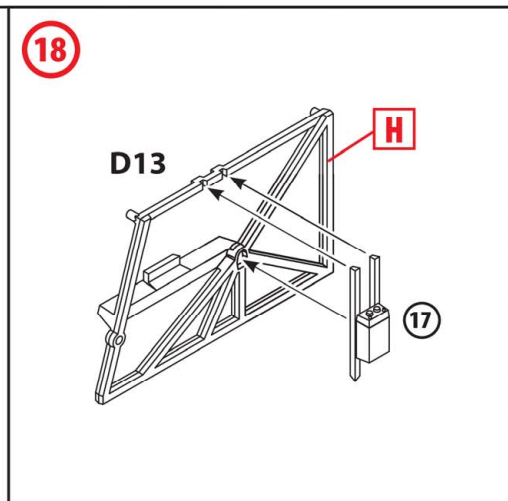
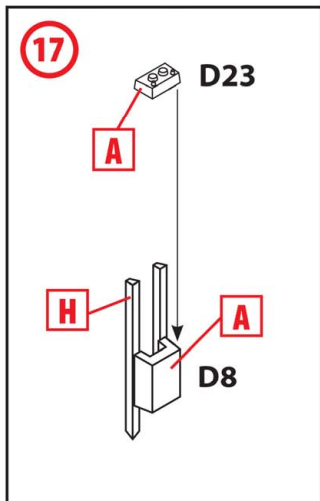
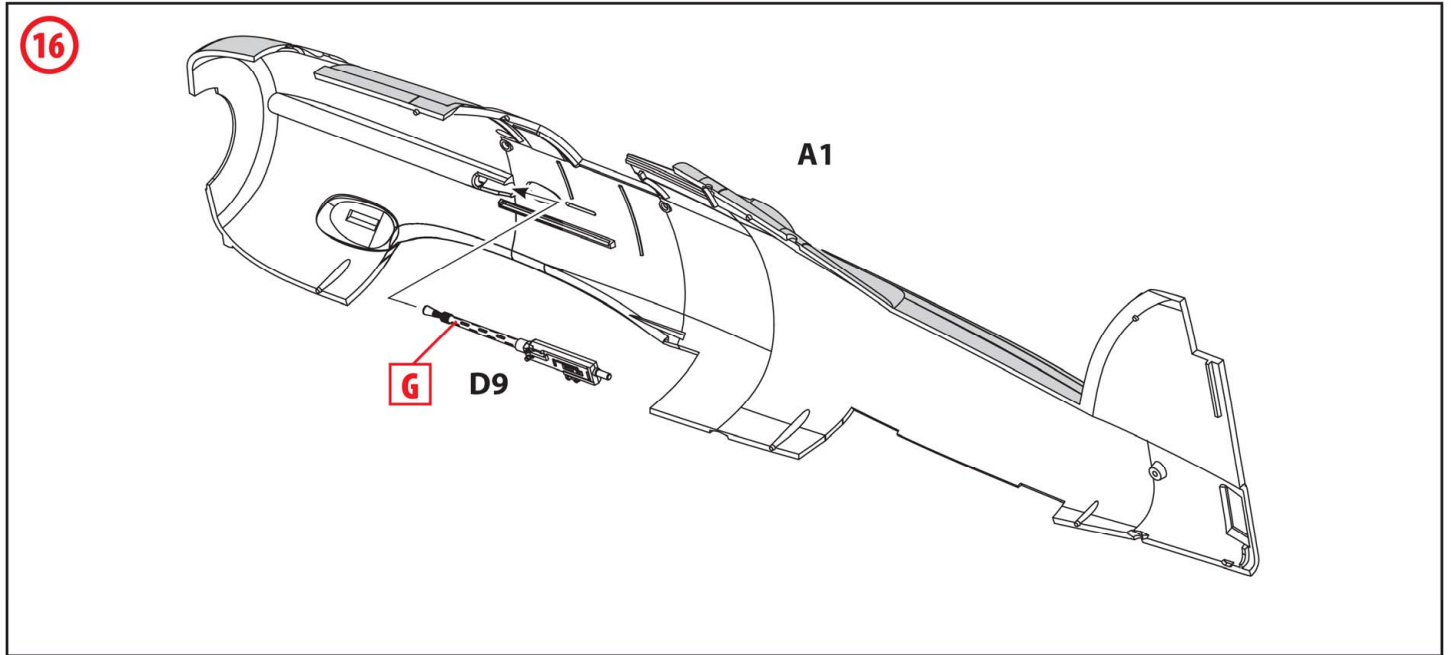


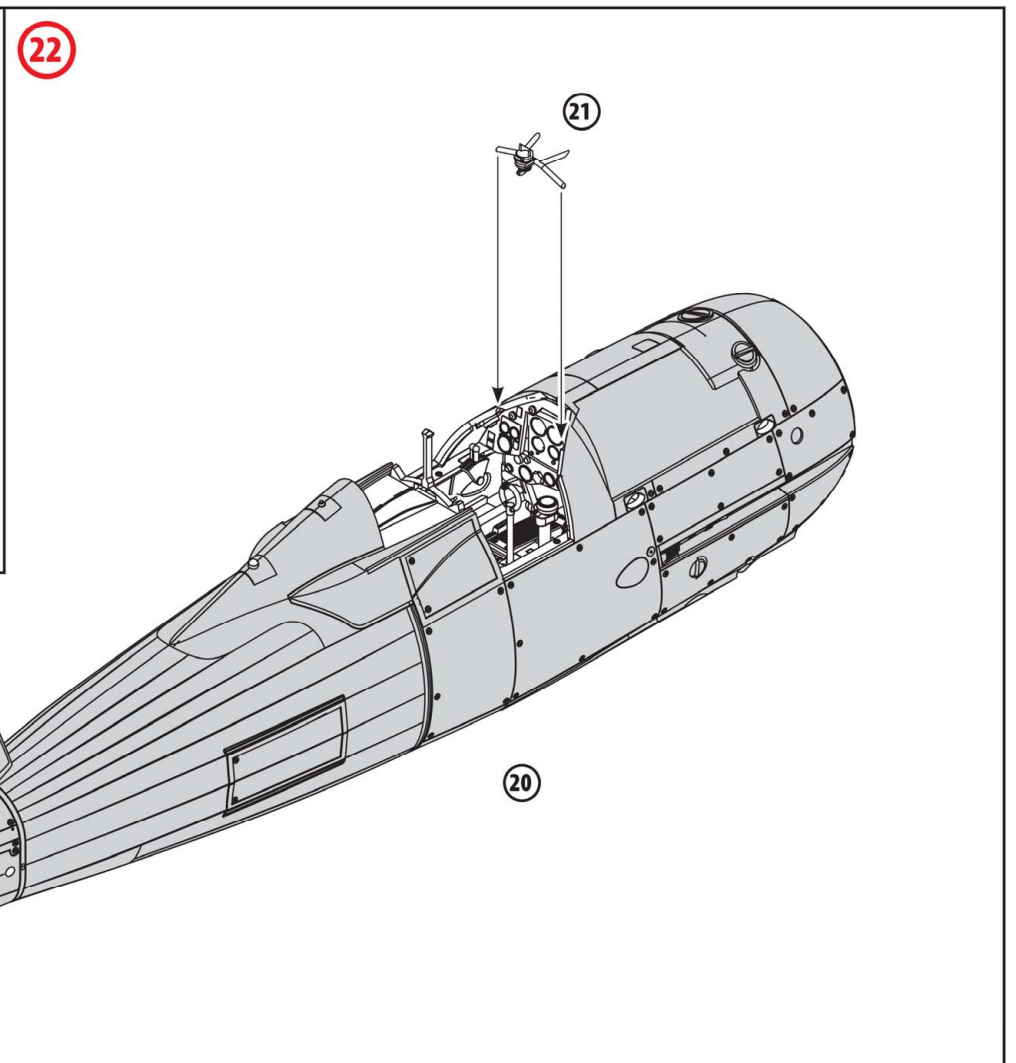
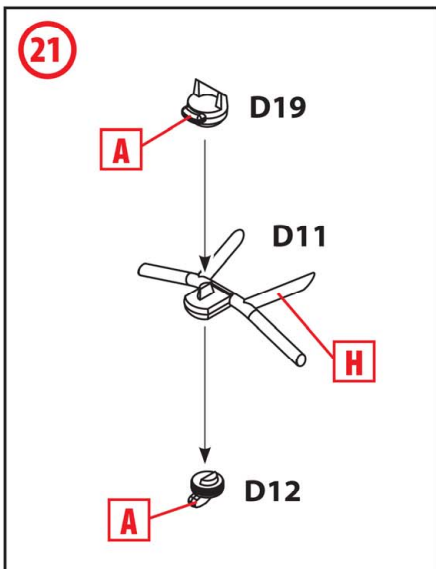
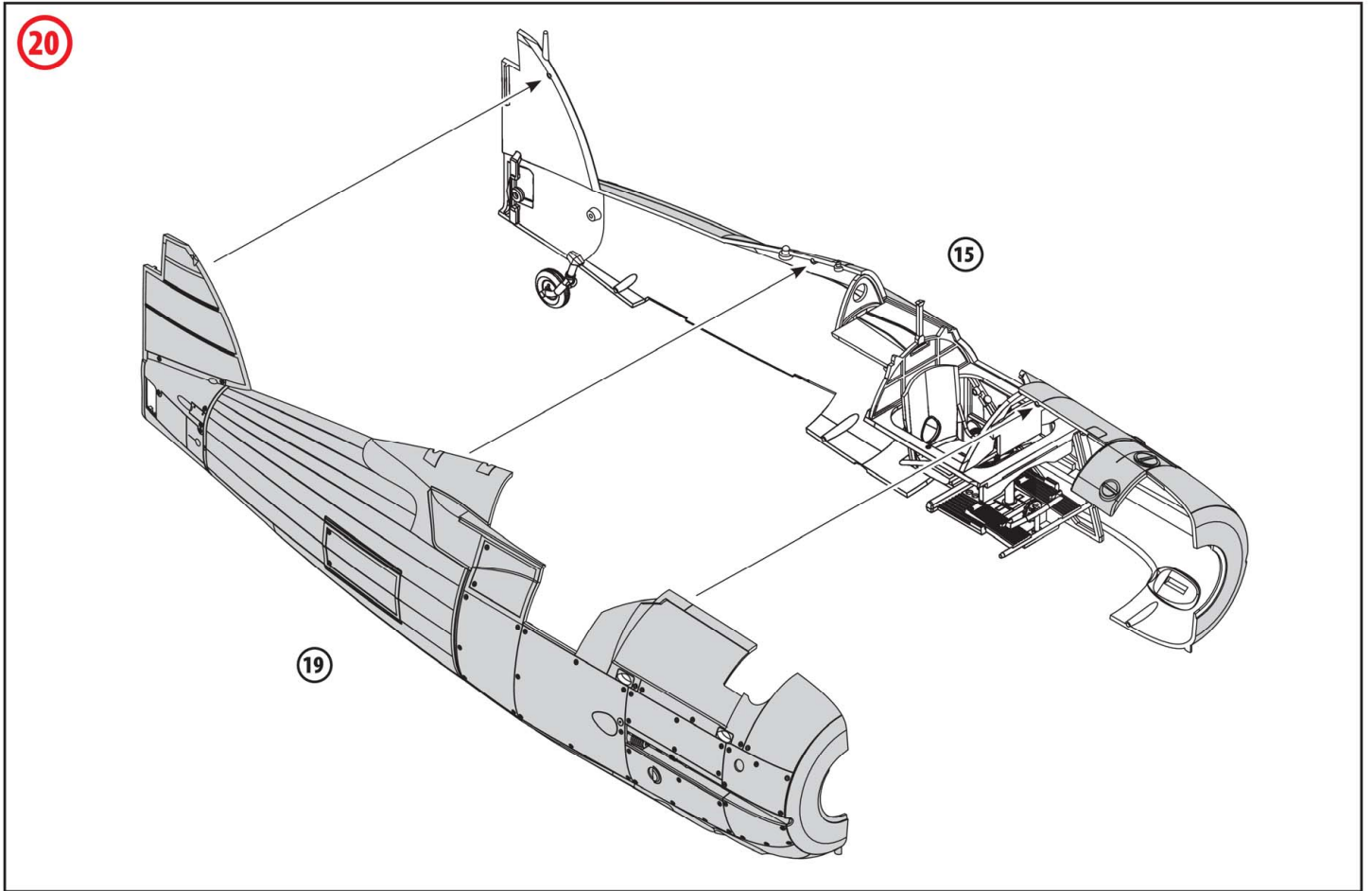


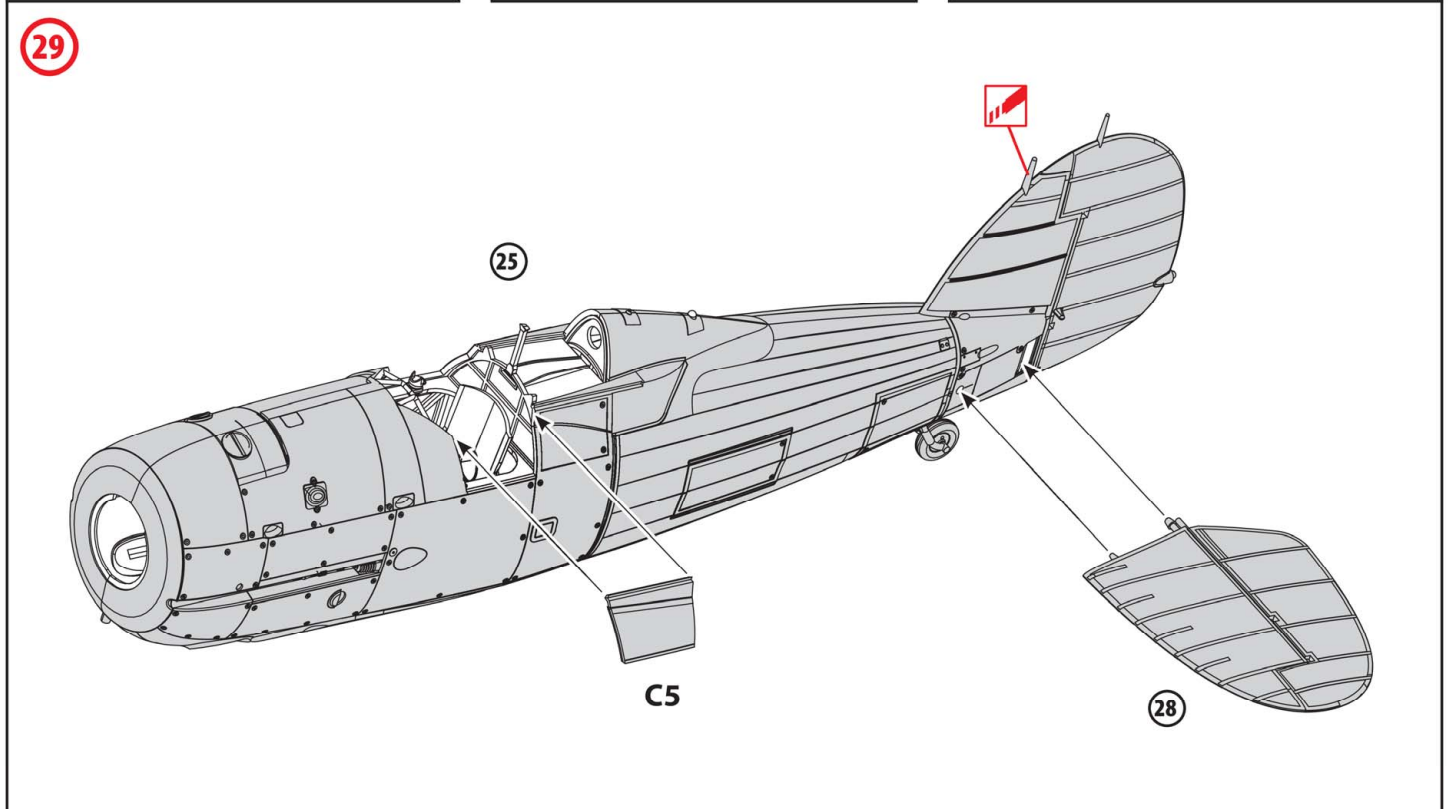
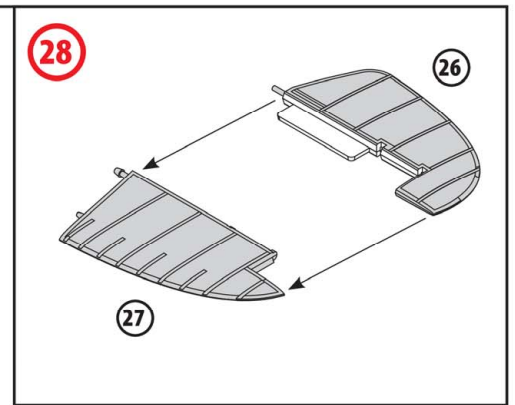
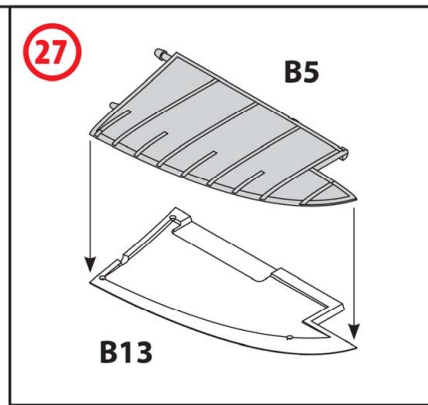
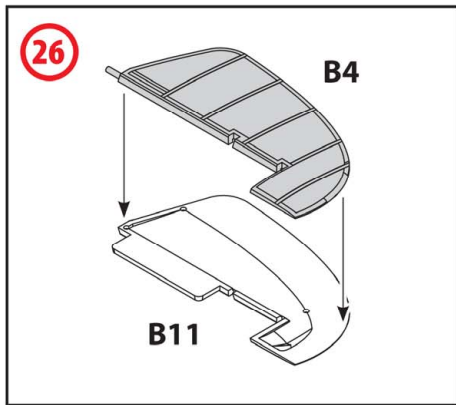
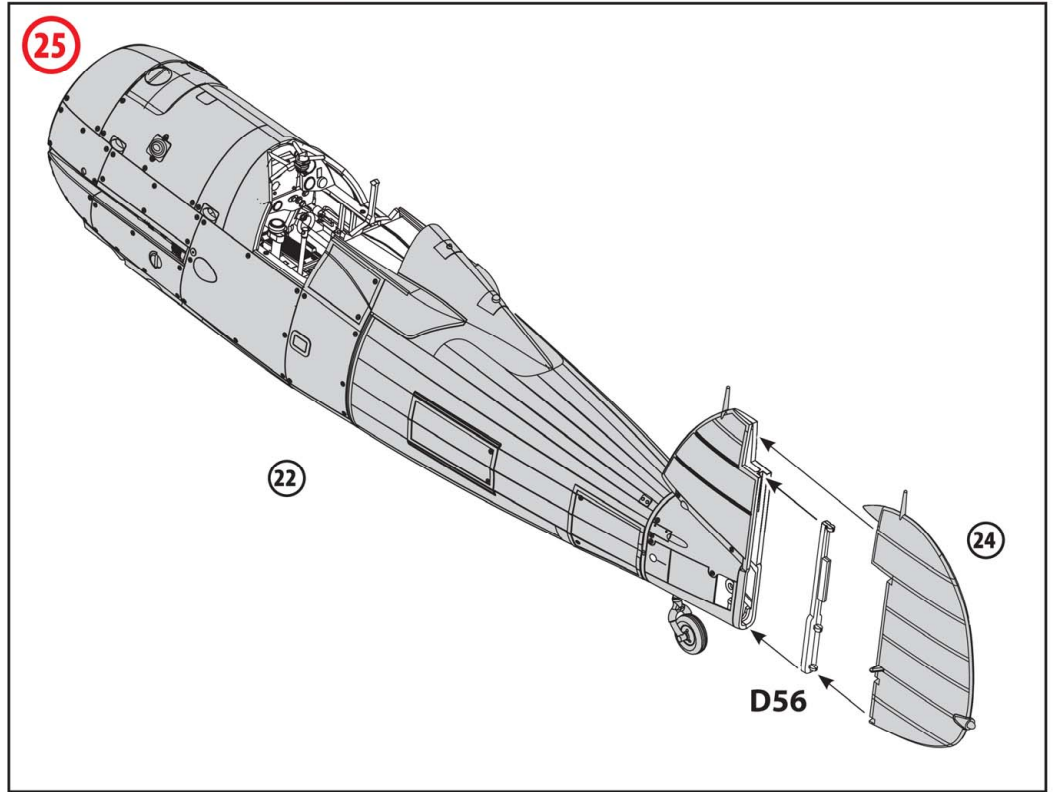
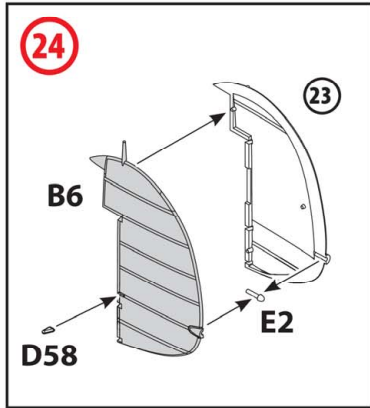
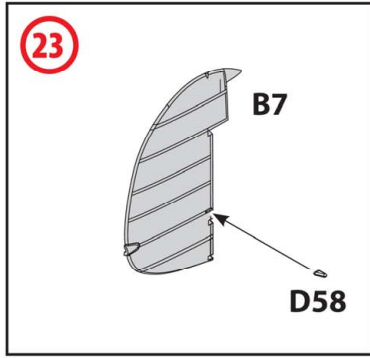


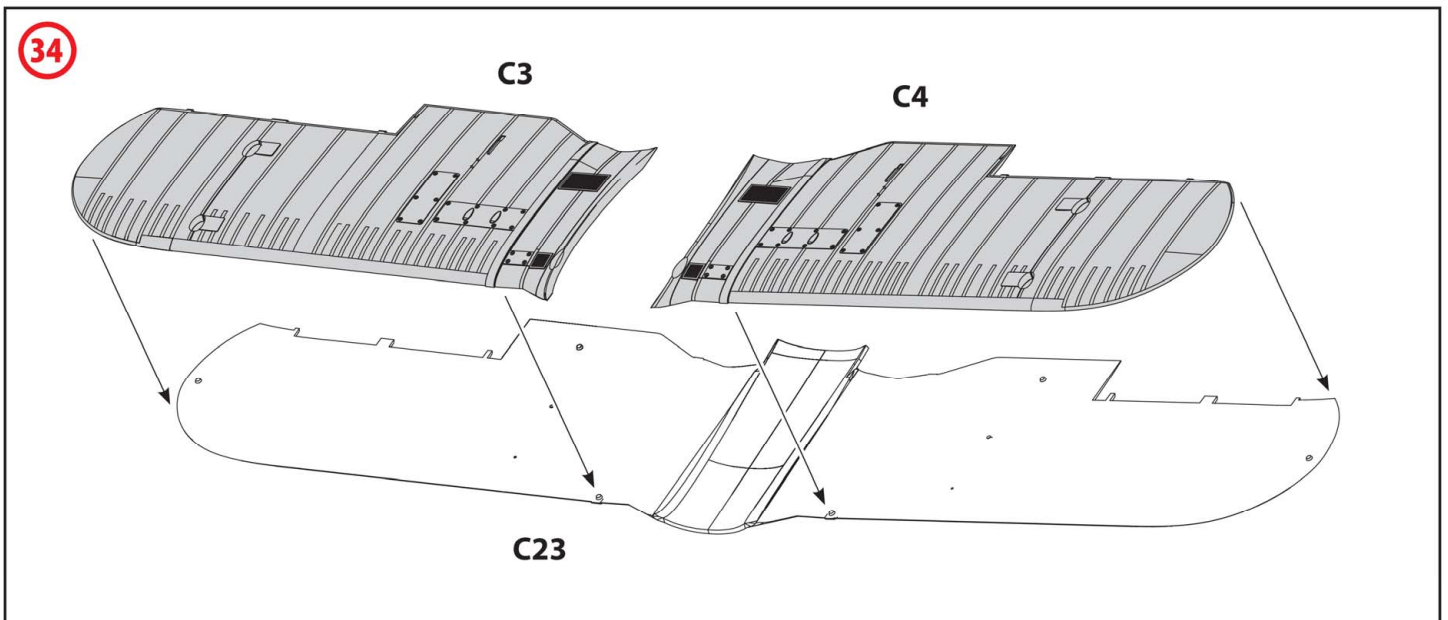
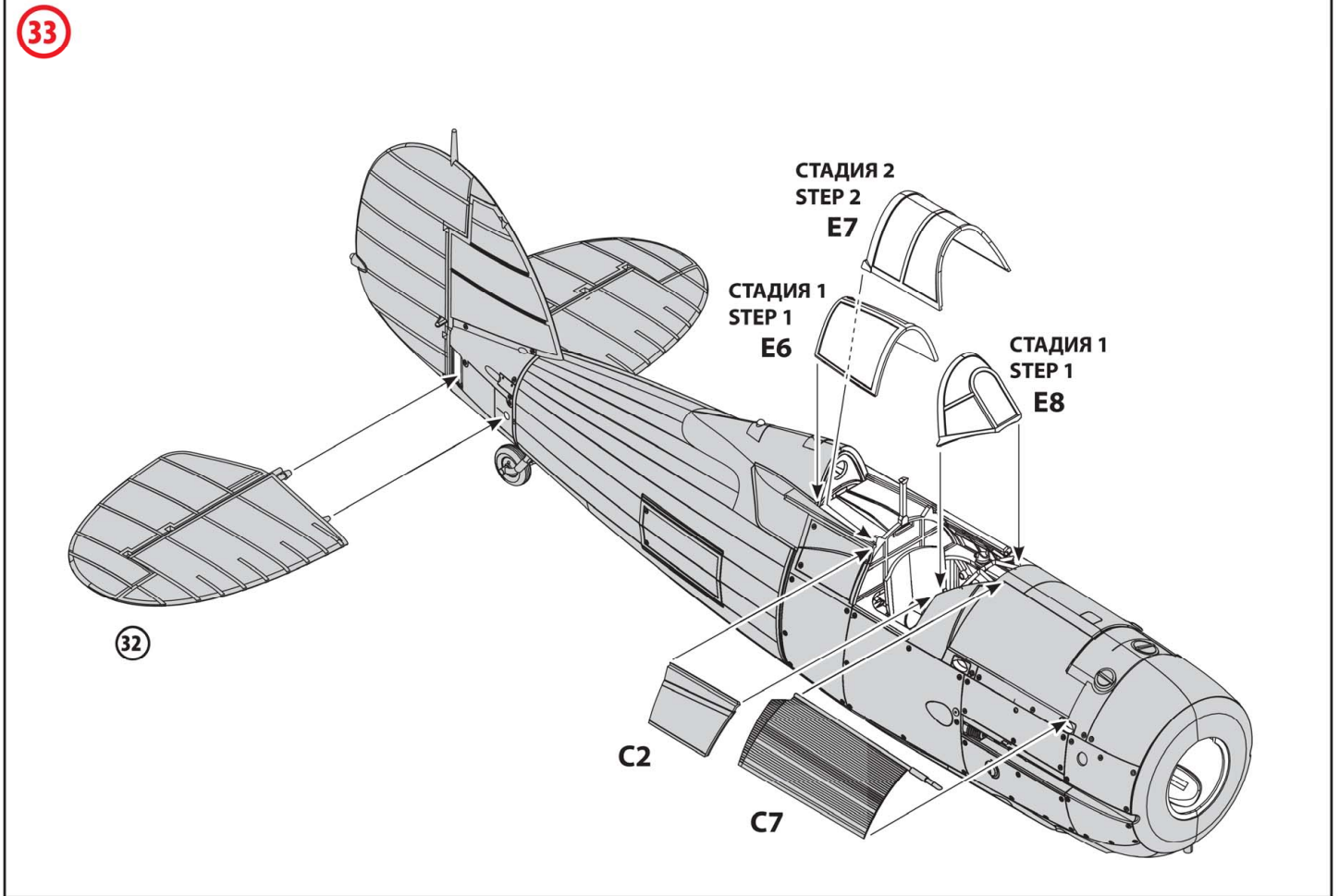
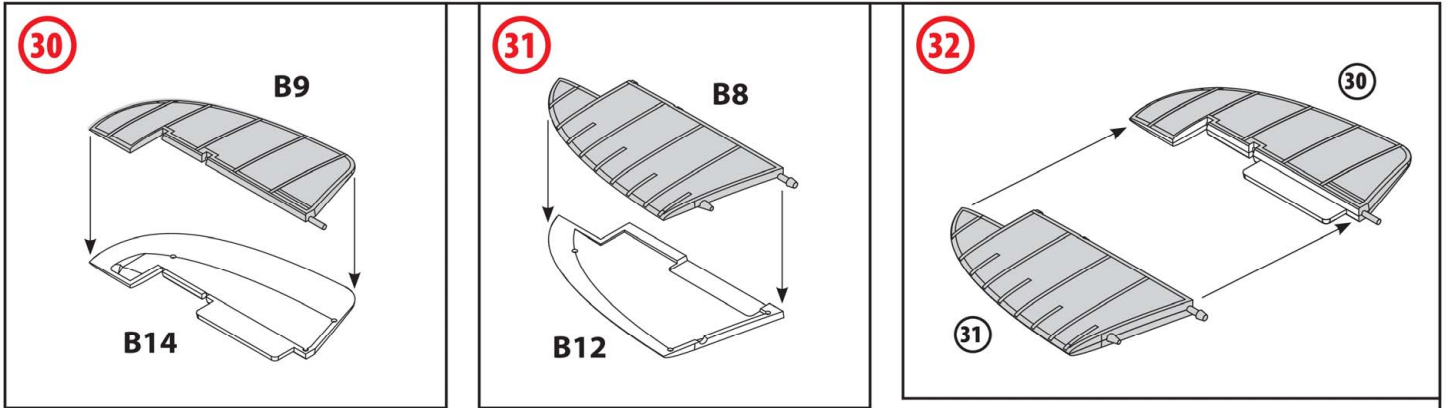


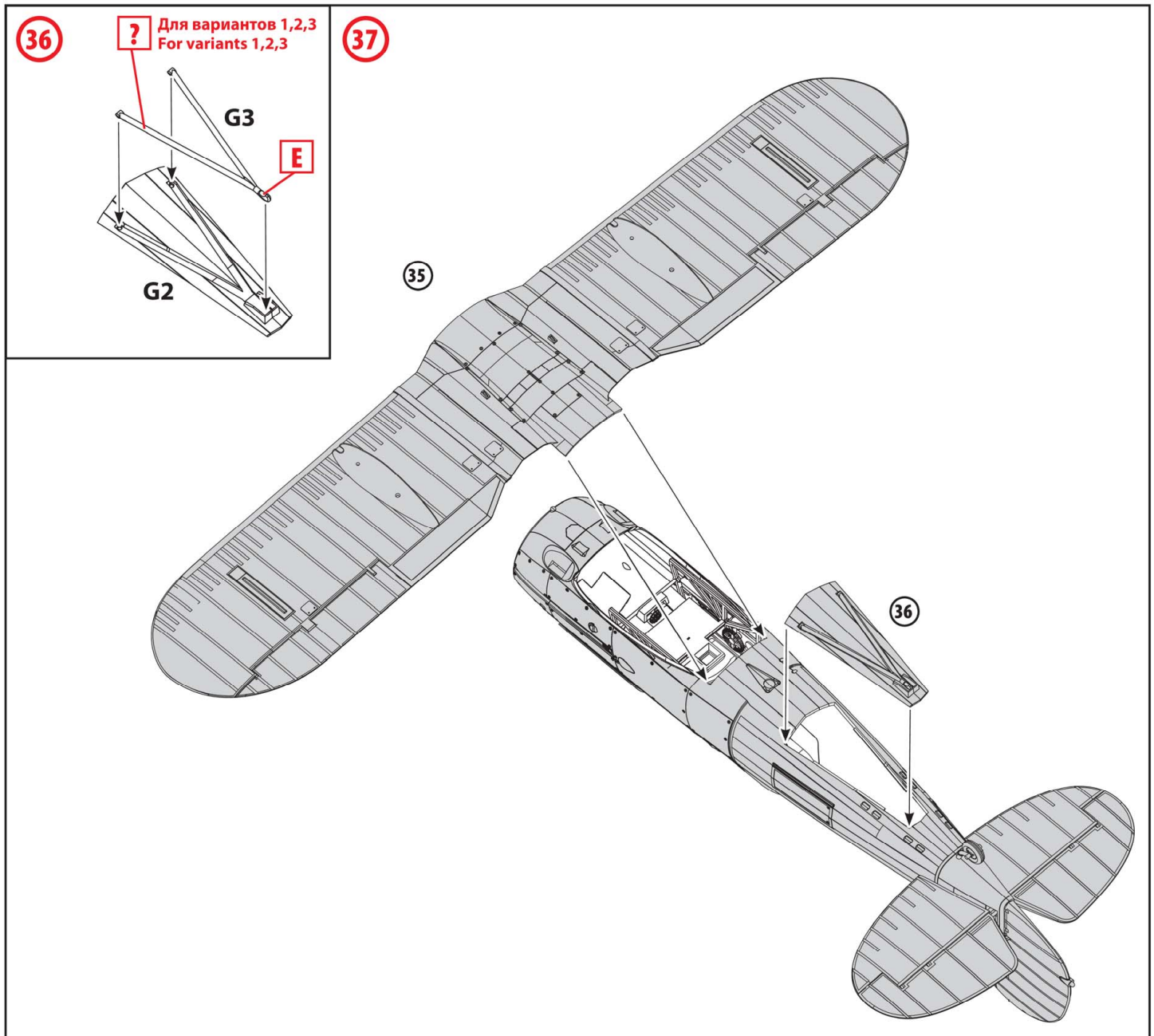
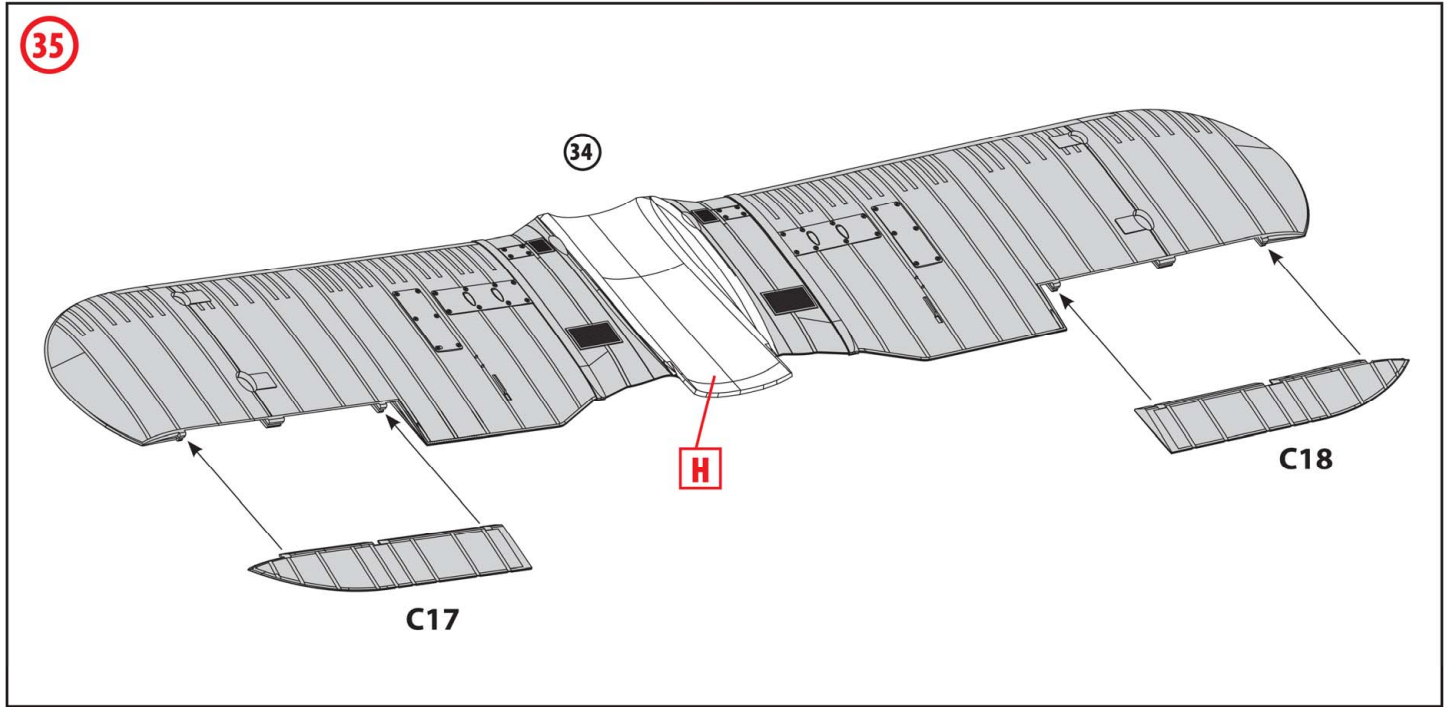


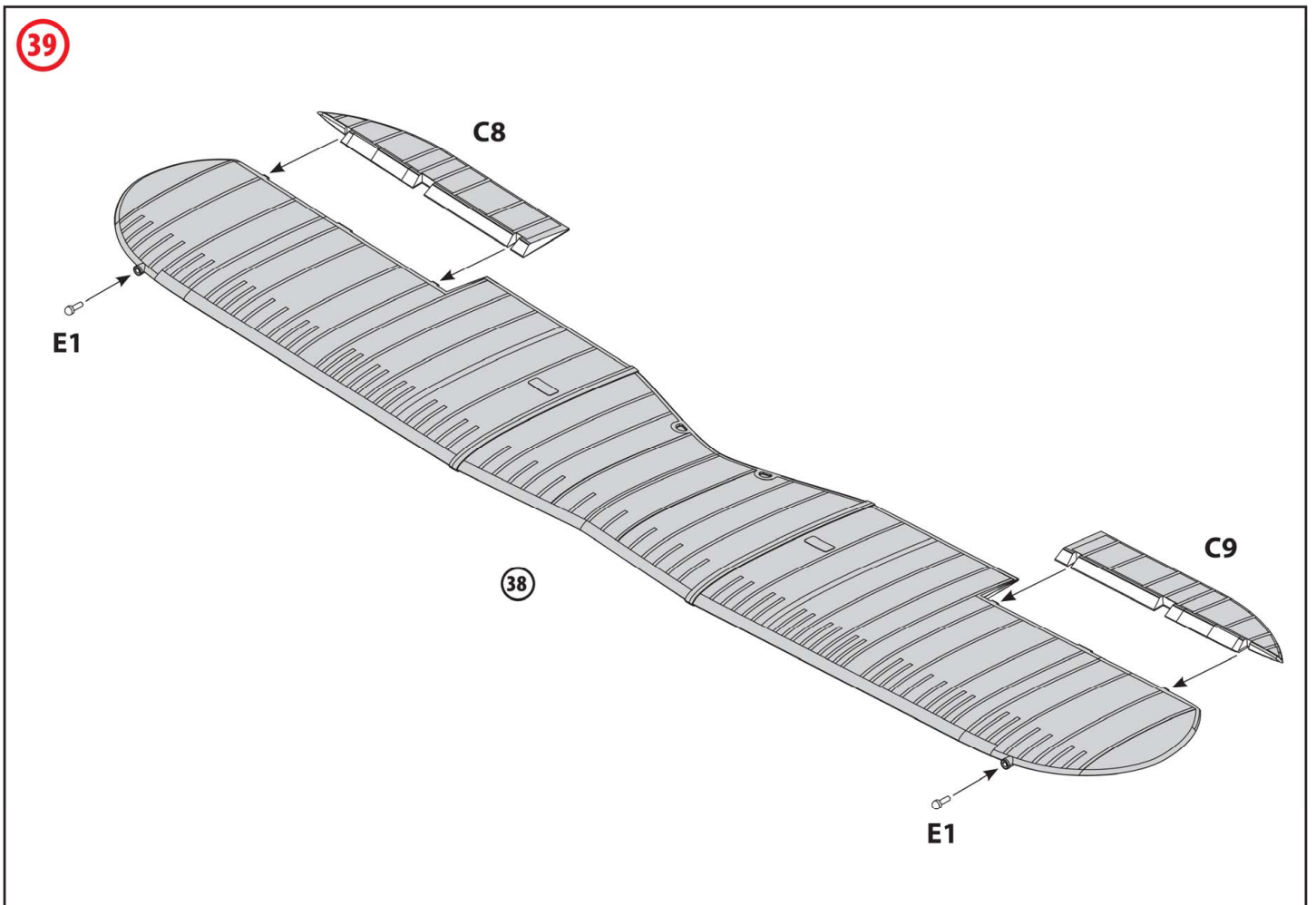
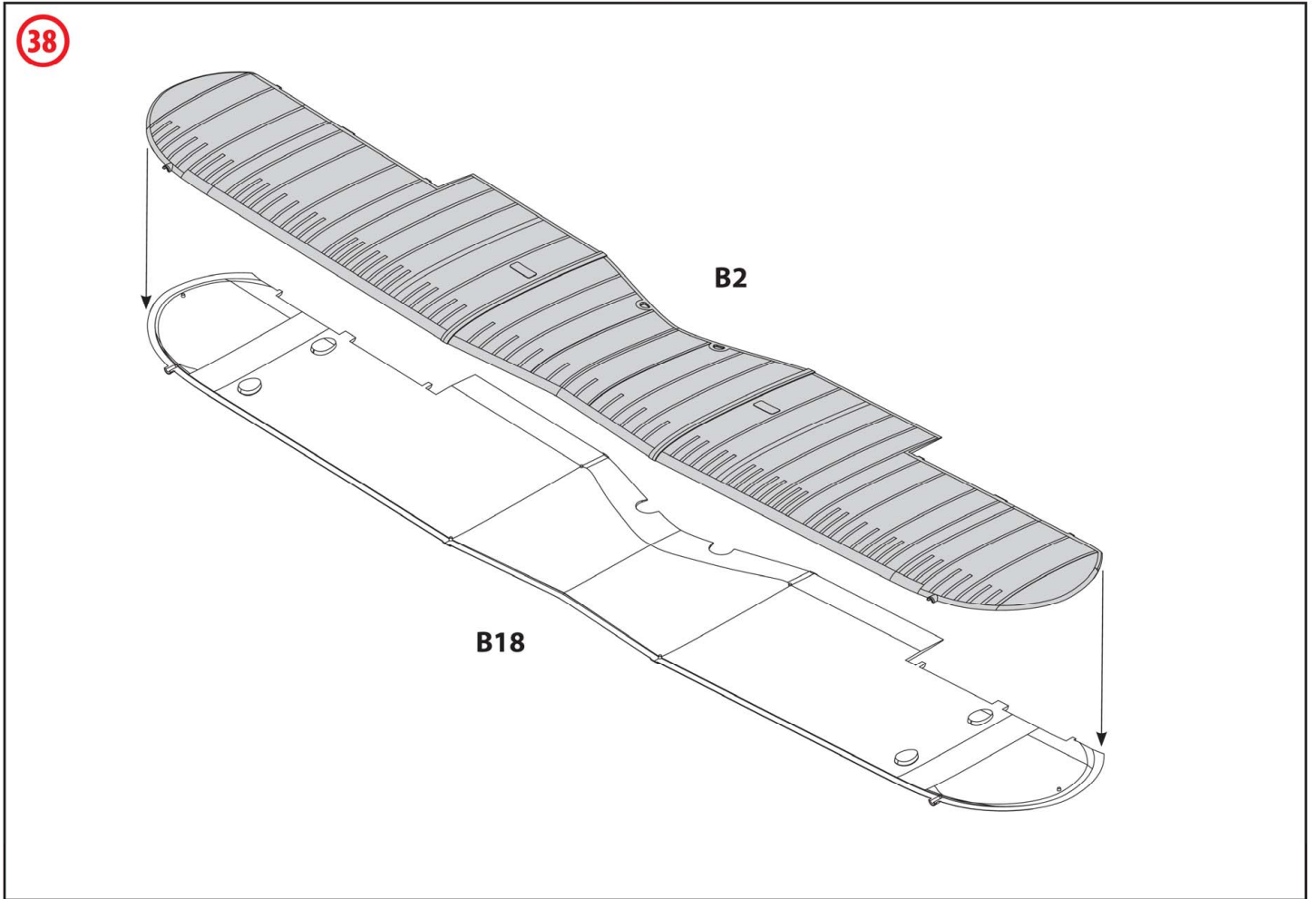


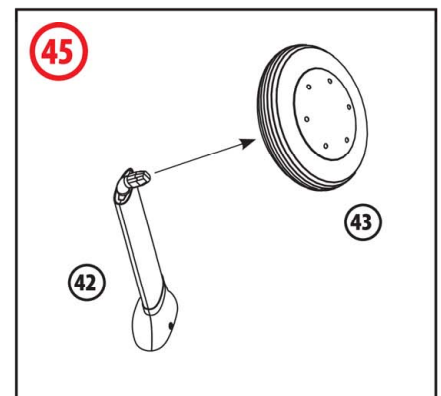
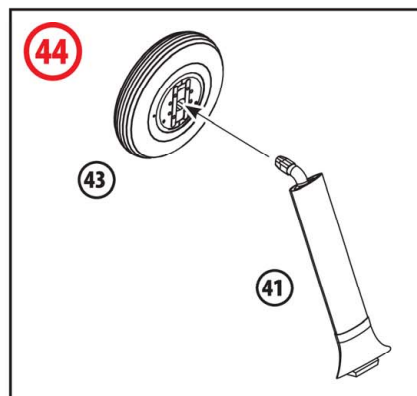
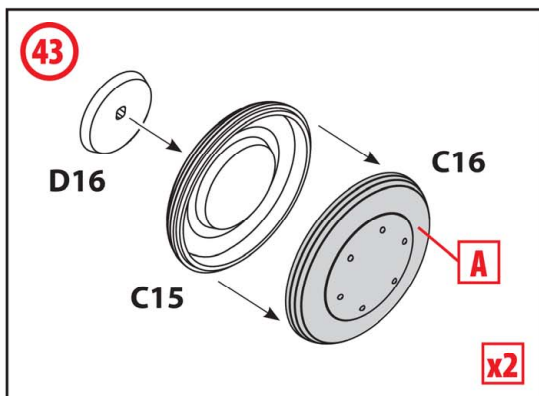
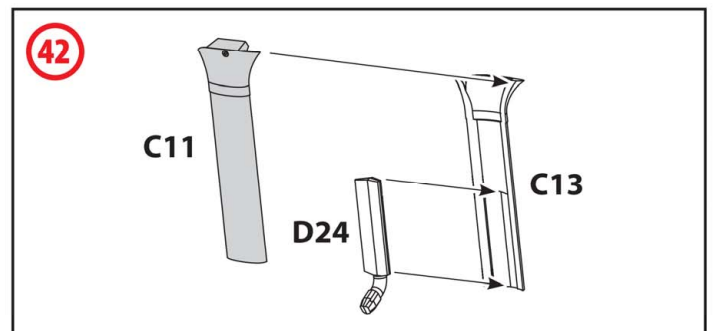
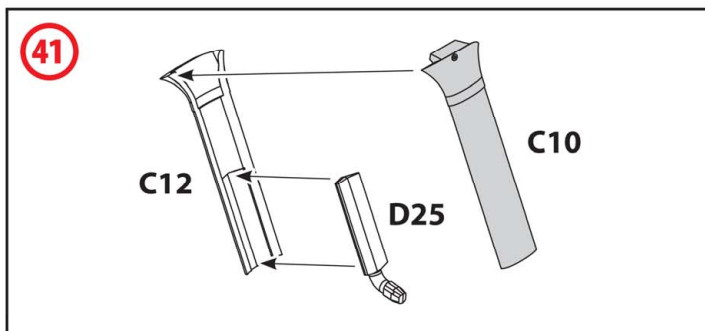
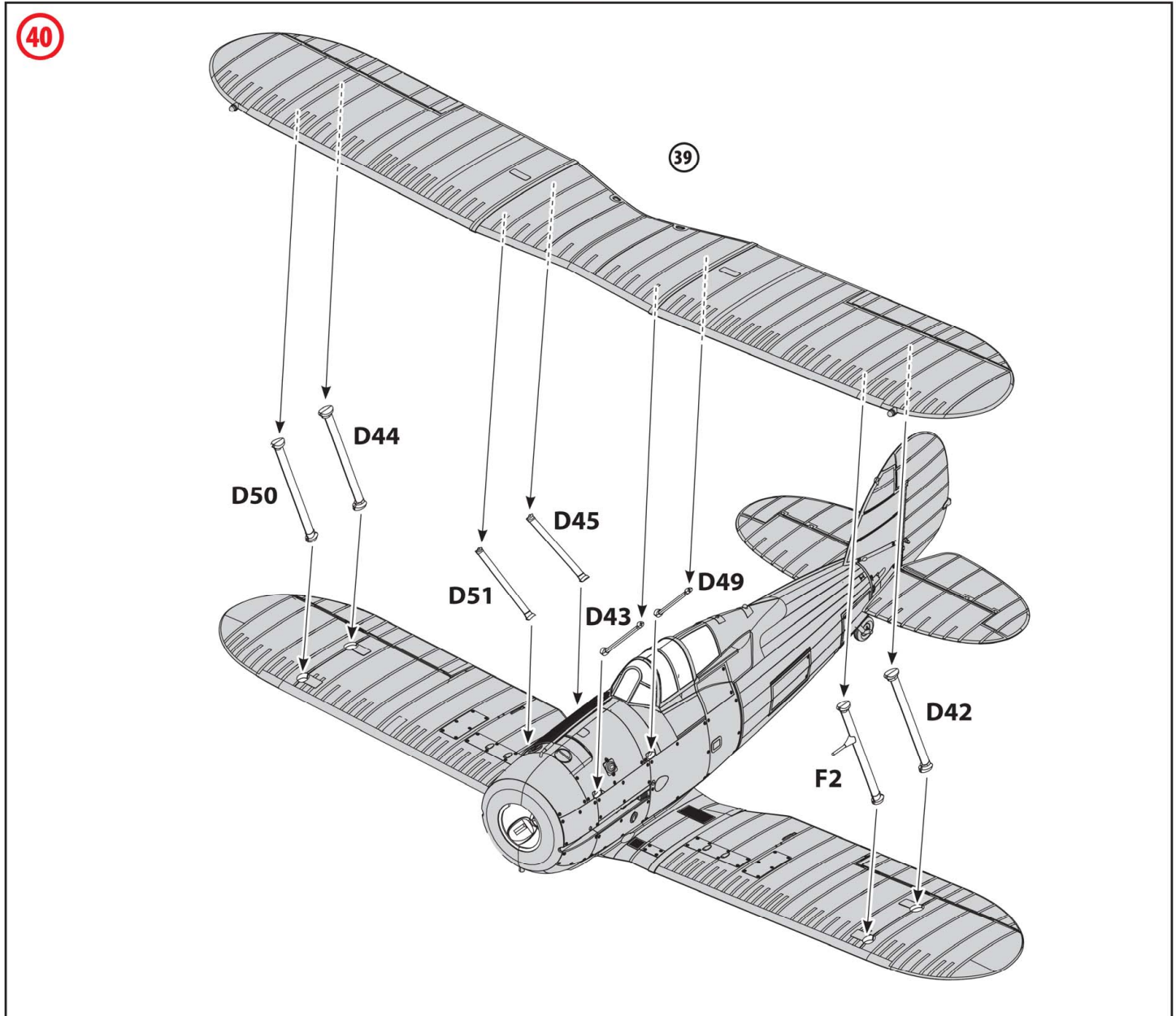


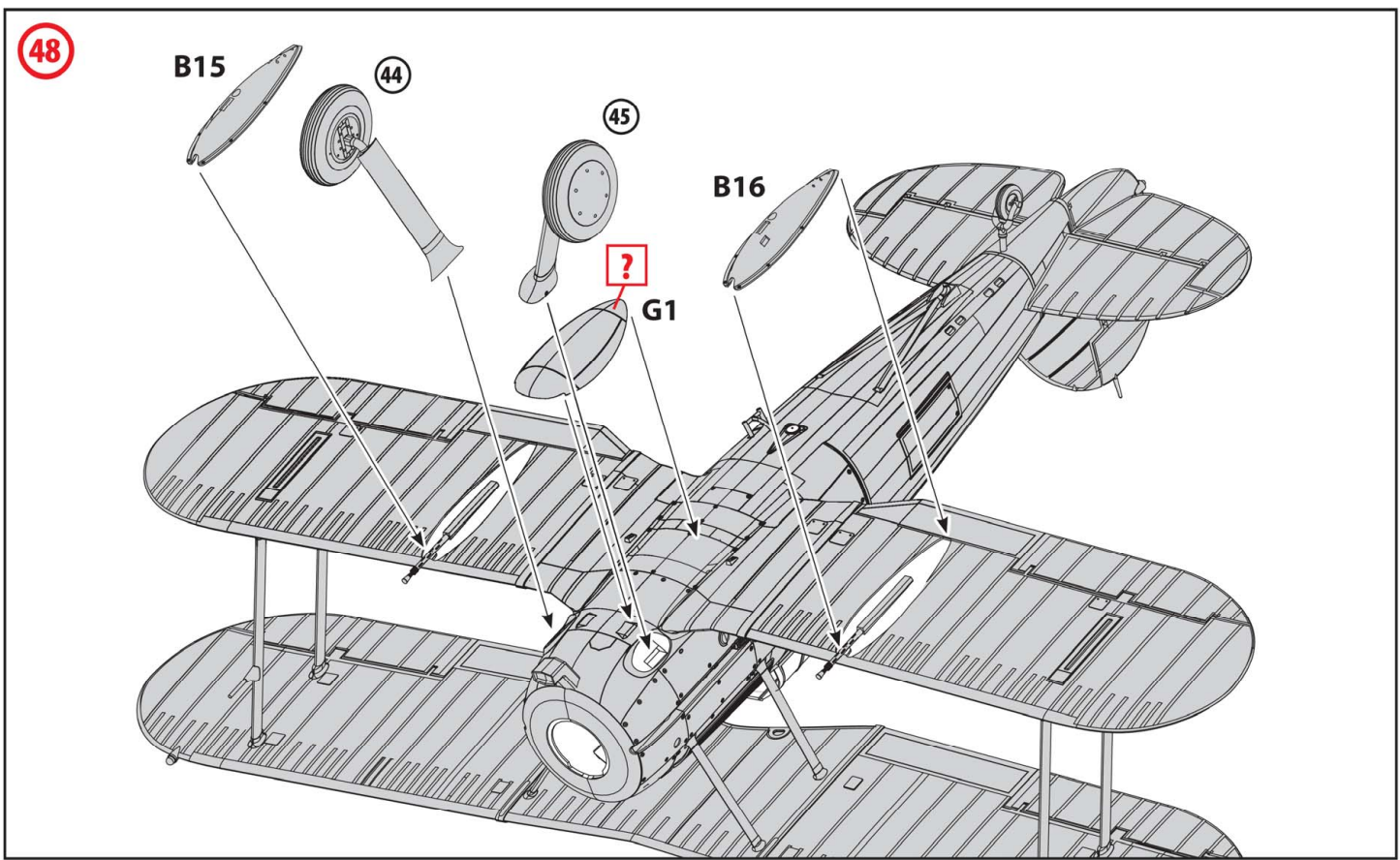
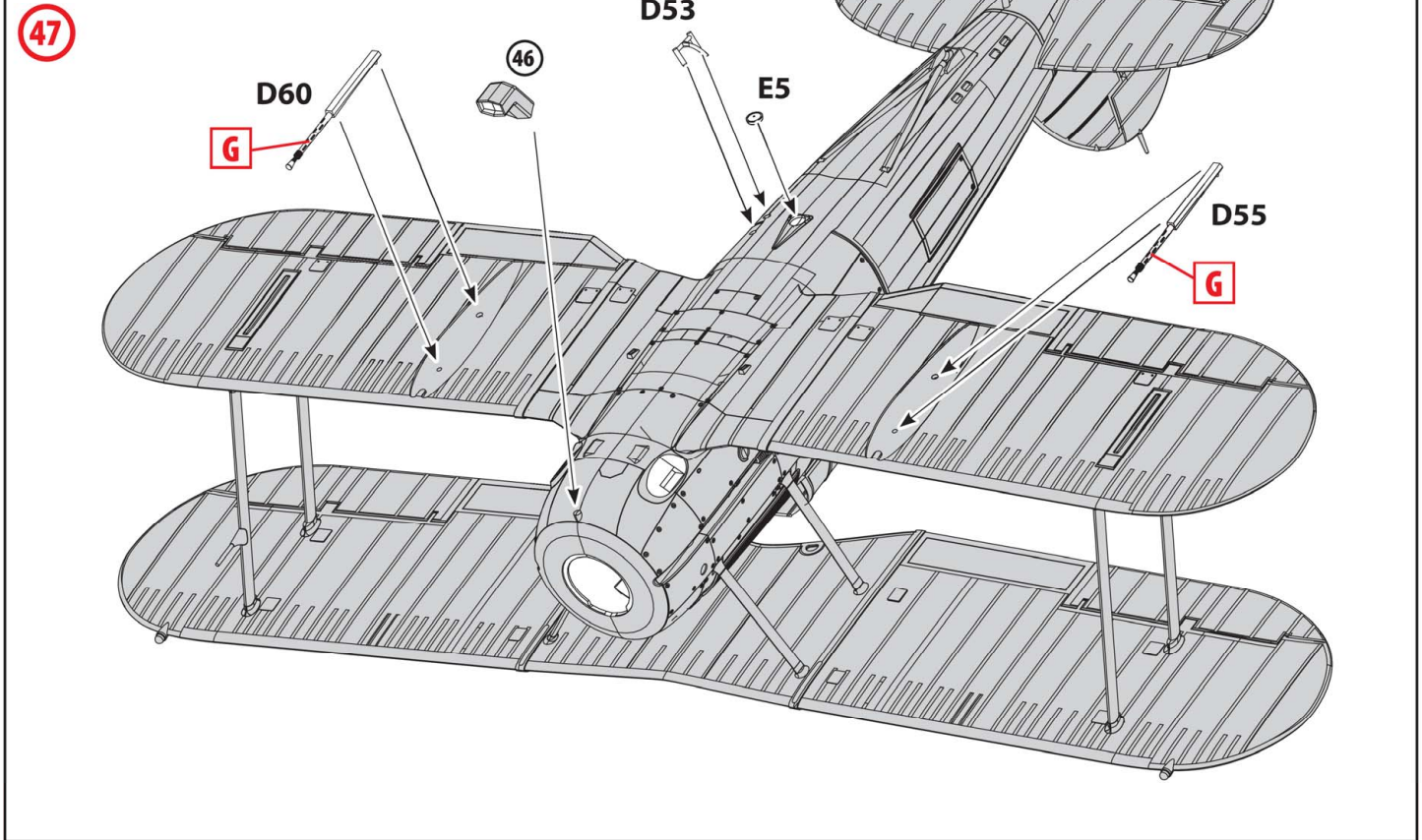
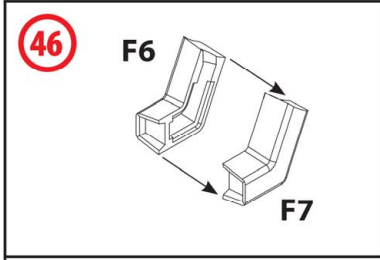


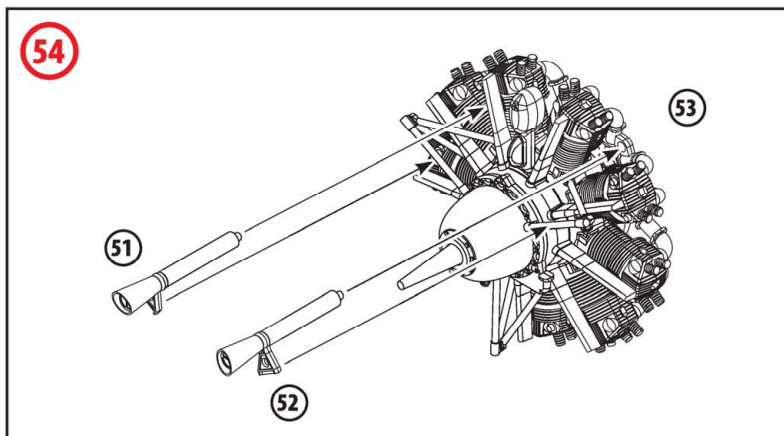
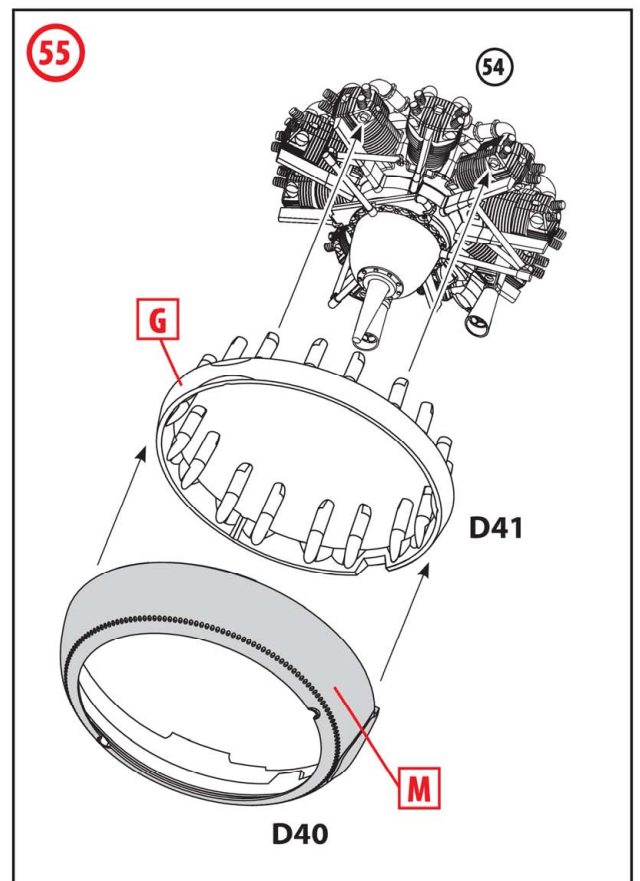
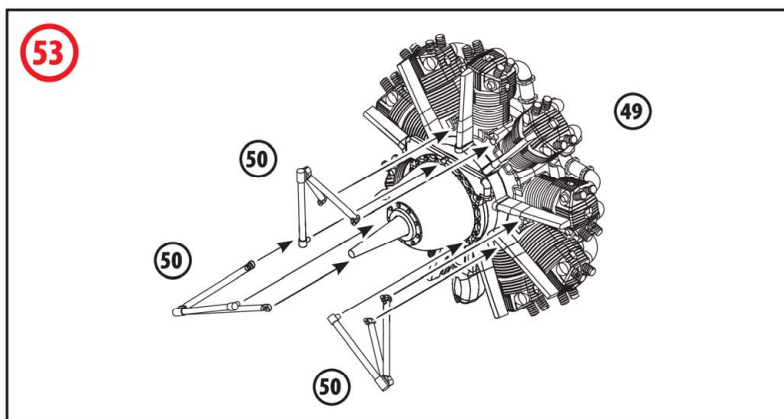
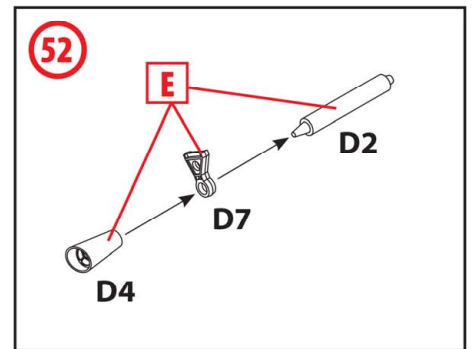
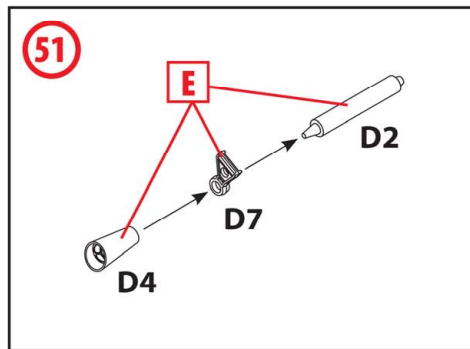
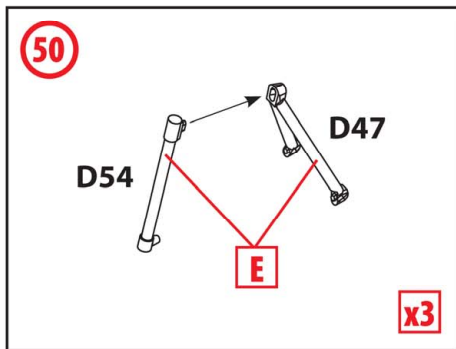
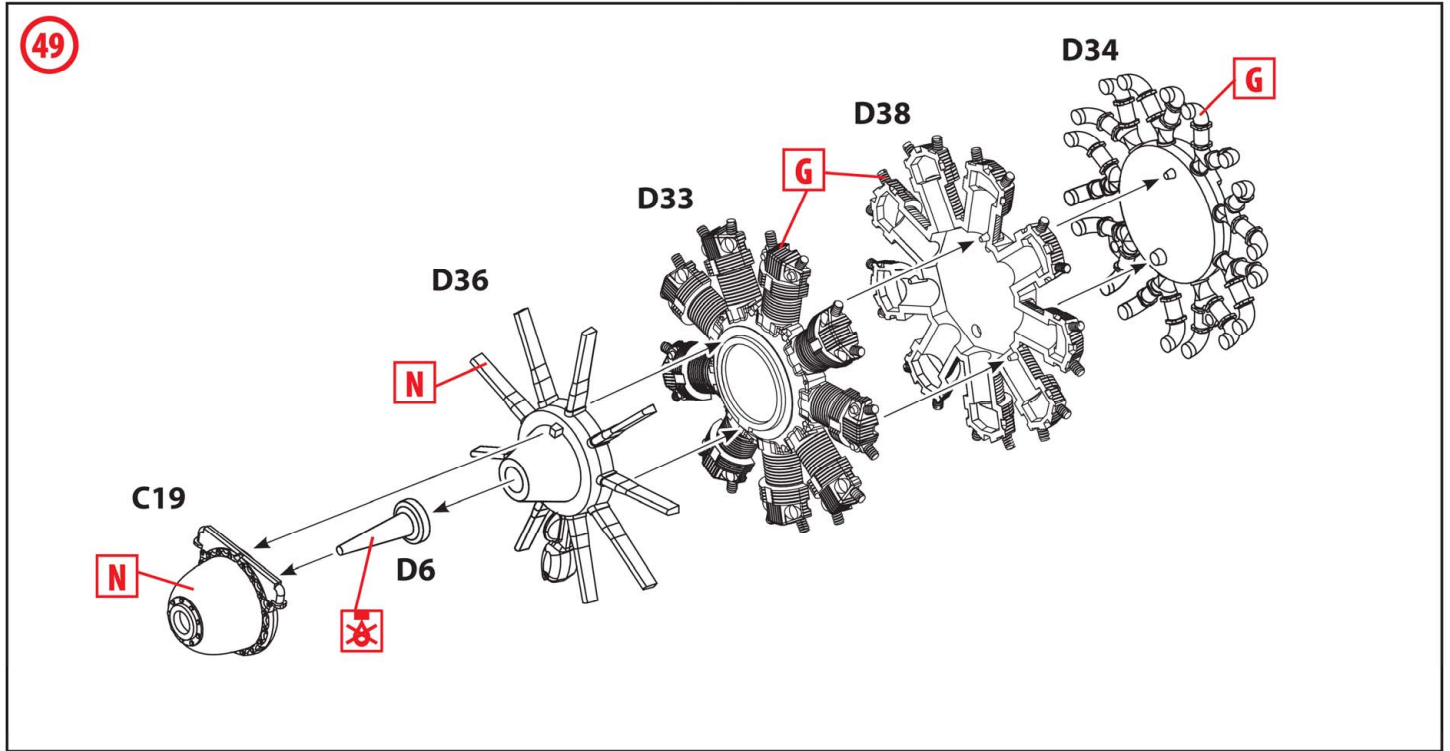




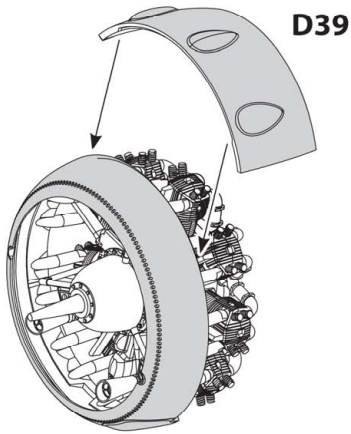




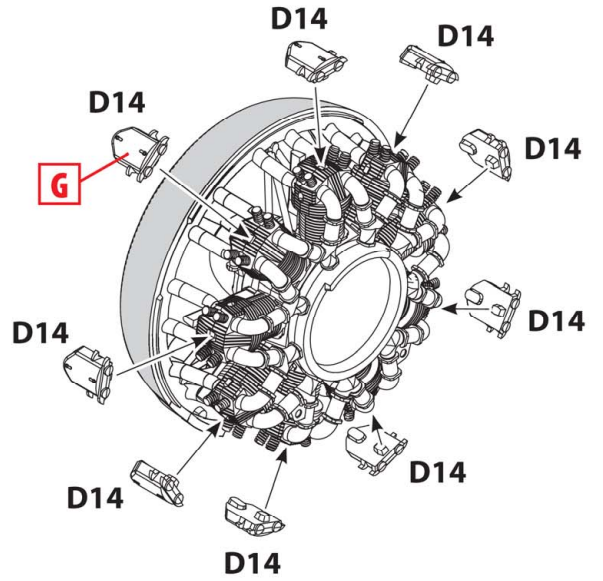




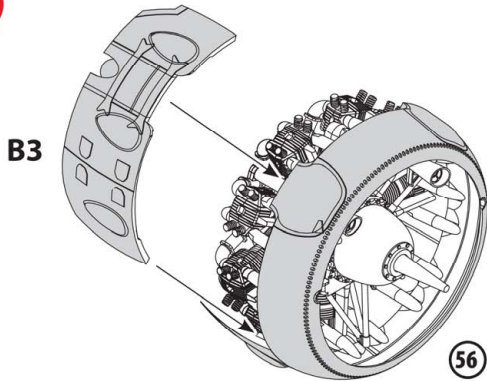
56 ВАРИАНТ СБОРКИ 1
ASSEMBLY VARIANT 1



56 ВАРИАНТ СБОРКИ 2
ASSEMBLY VARIANT 2

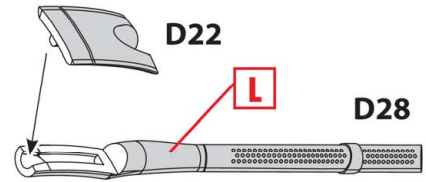


57

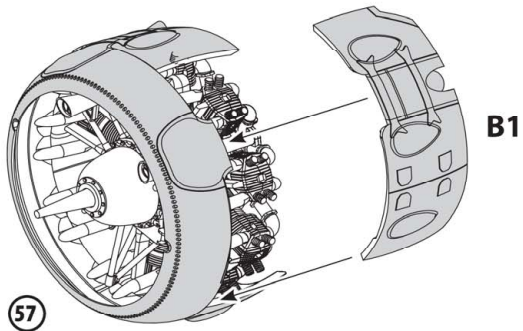


?

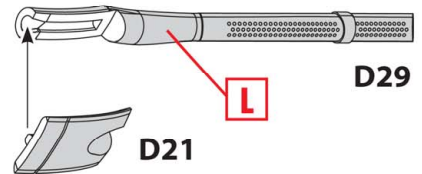
57



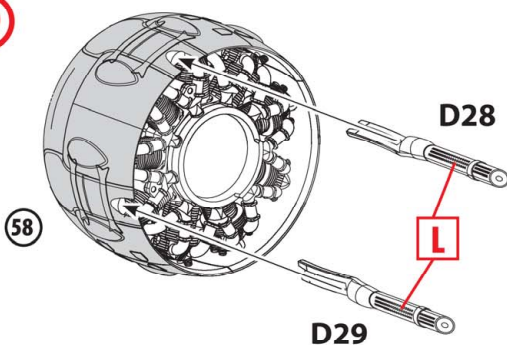
58



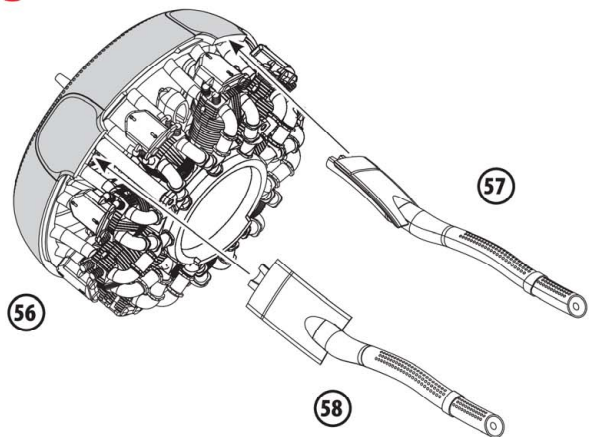
58

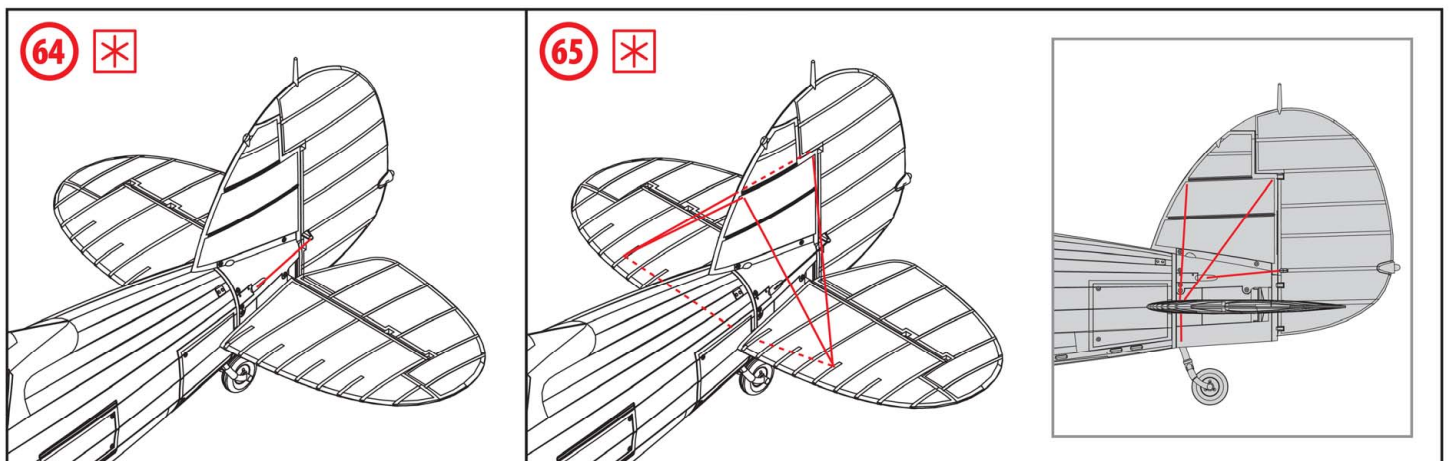
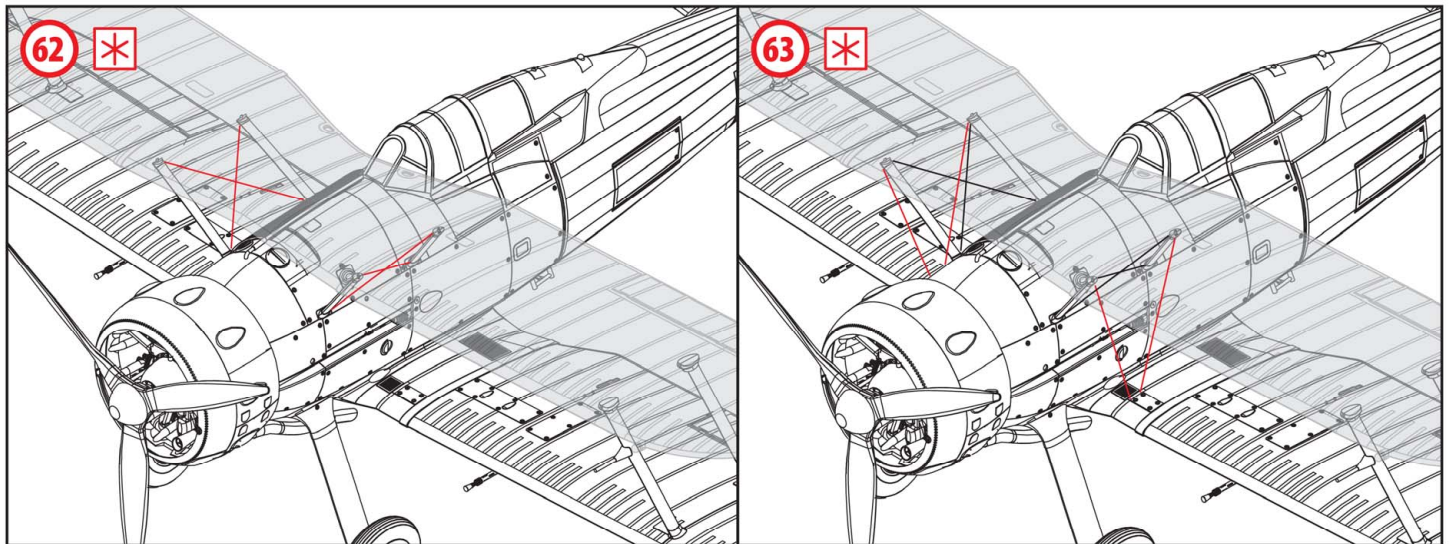
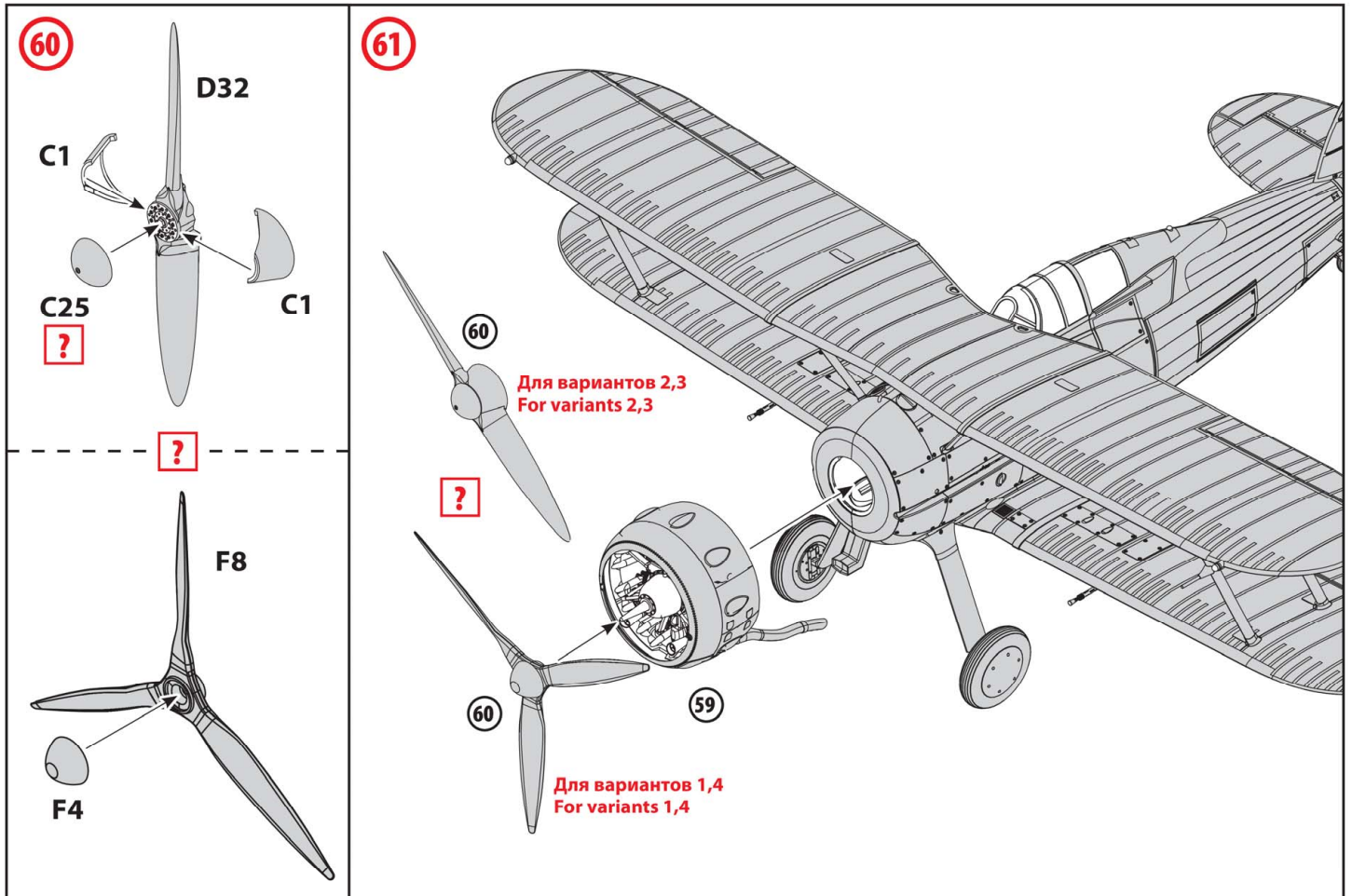


59

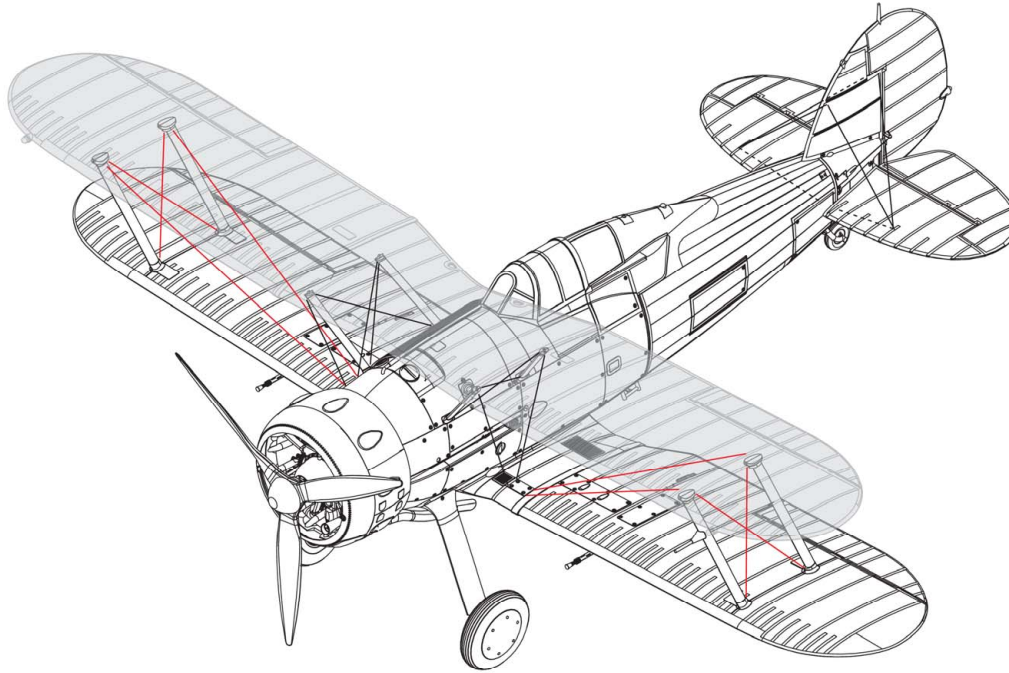


59

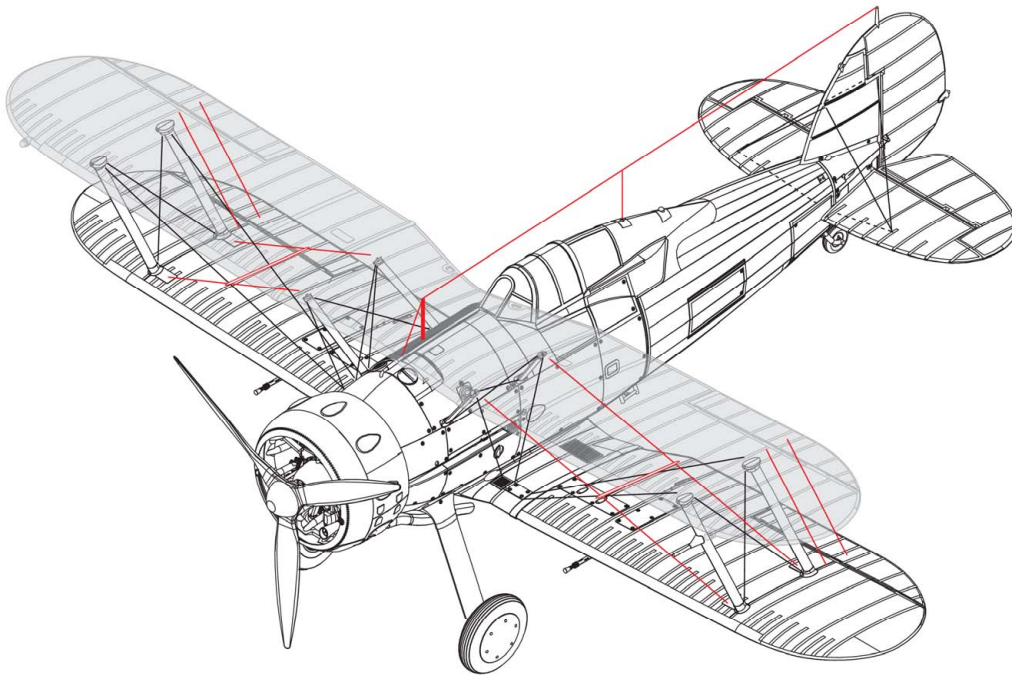




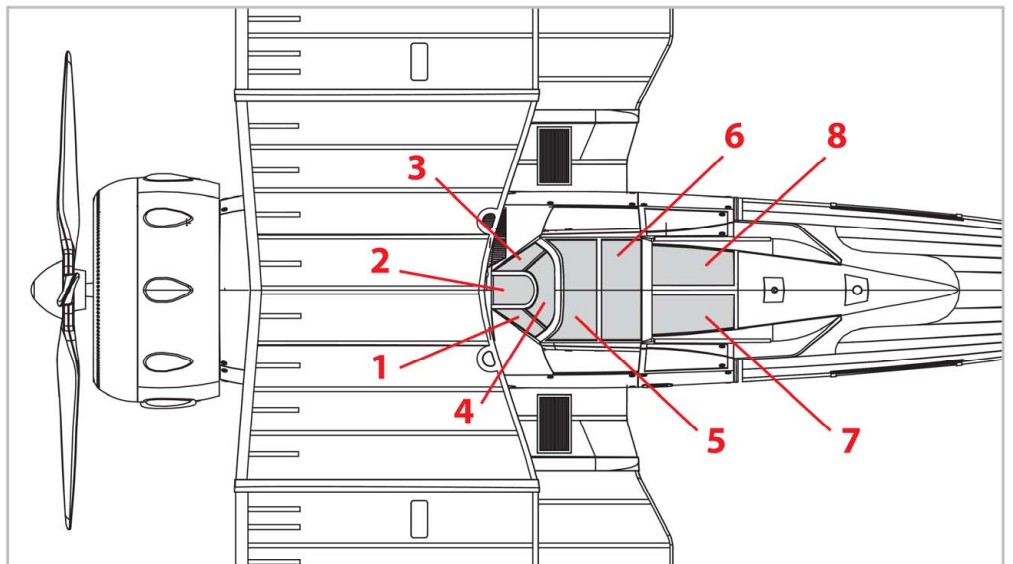
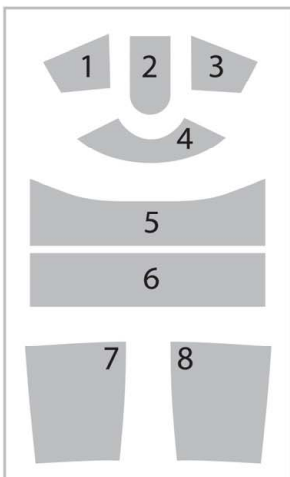
66 ✖

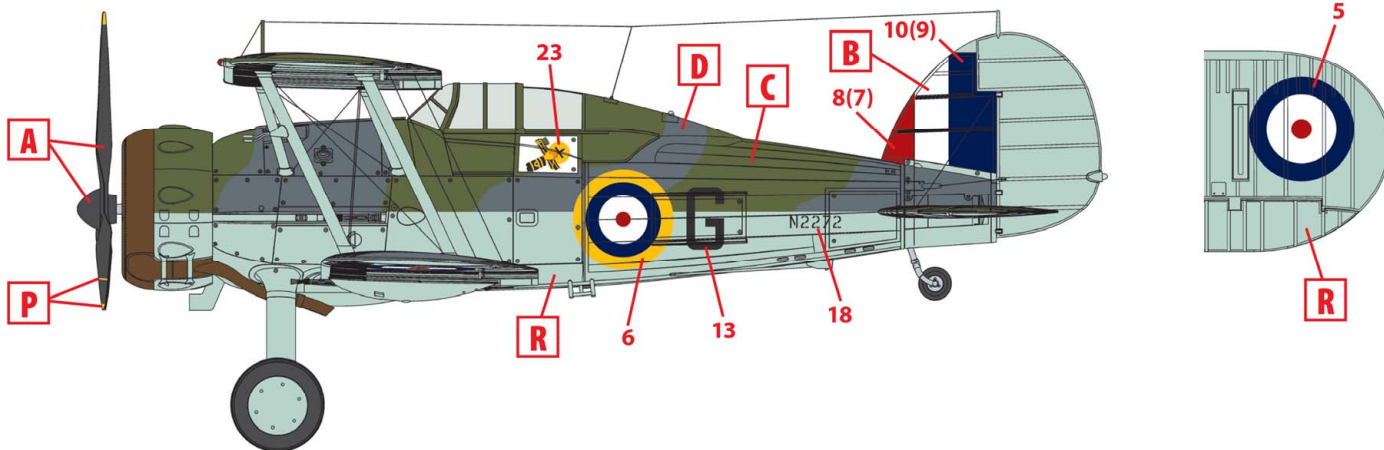


67 ✖

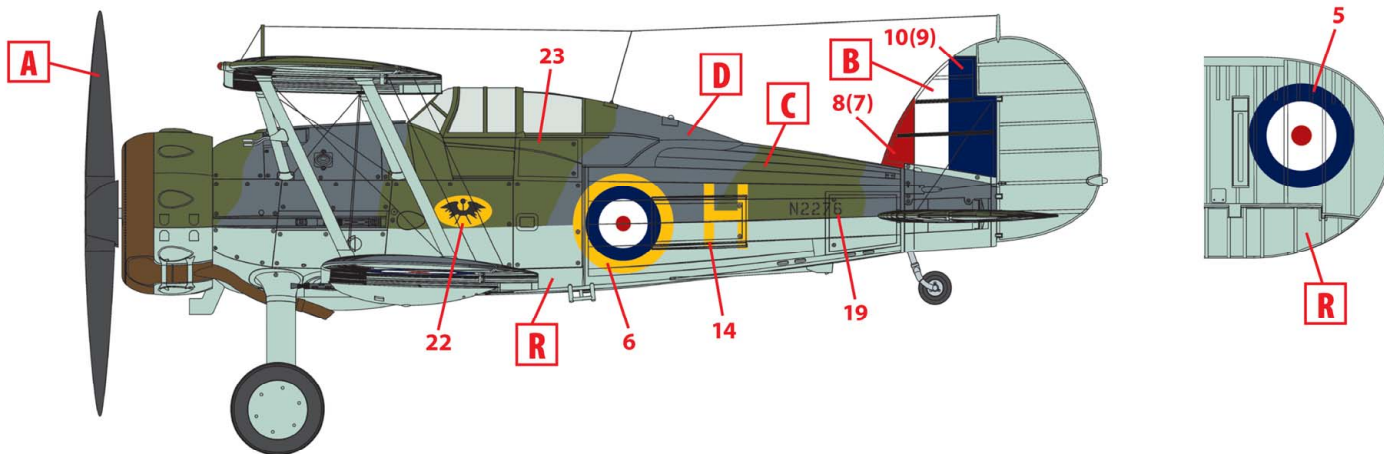


ШАБЛОН МАСКИ
MASK TEMPLATE

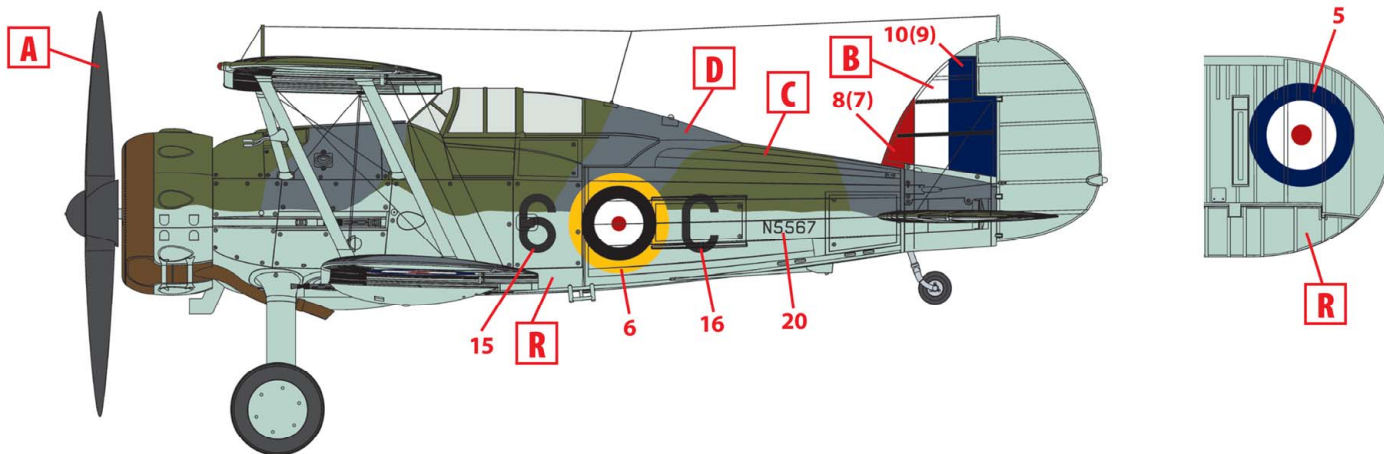




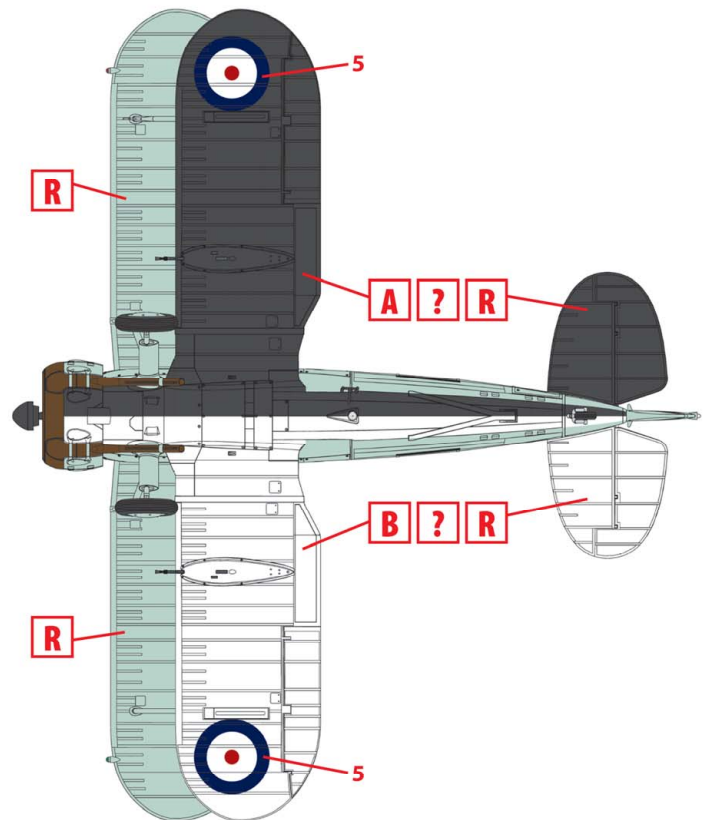
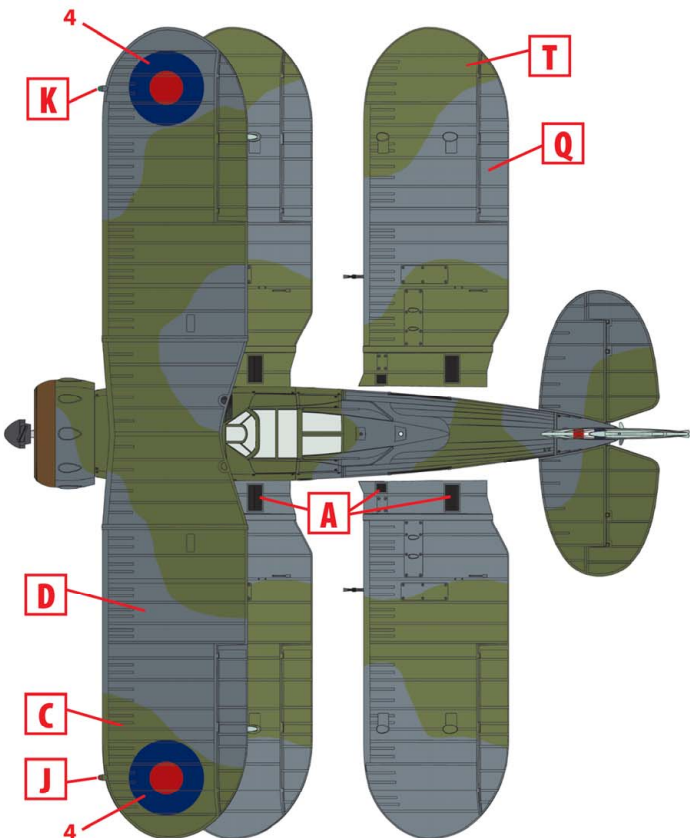
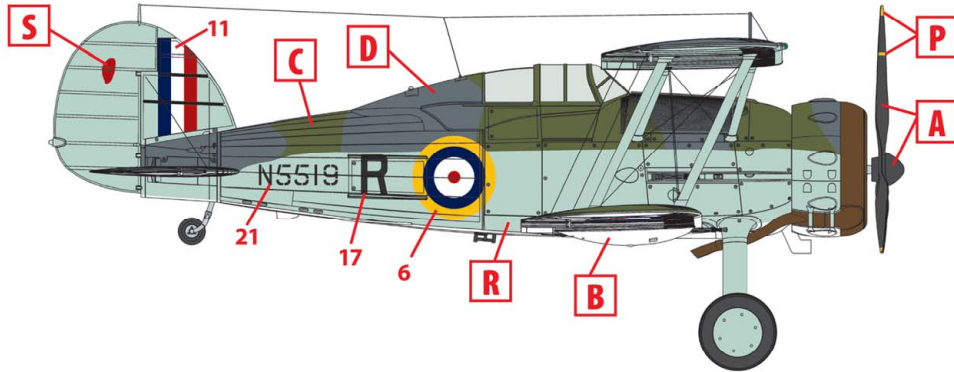
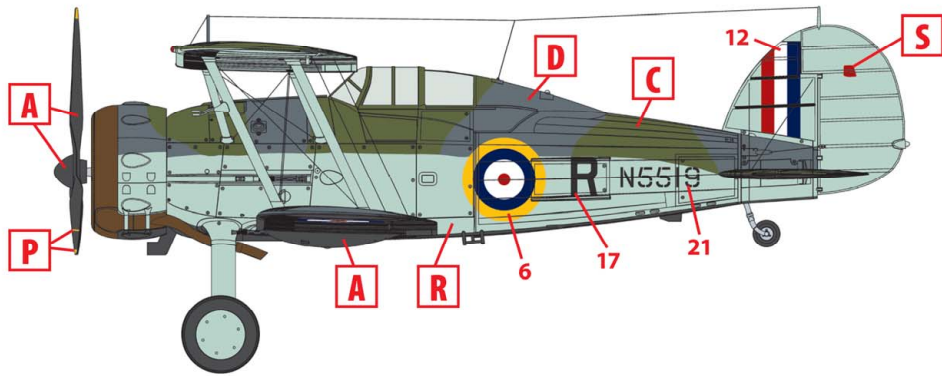
1. Gloster Sea Gladiator Mk.II, 804-я эскадрилья, Хатстон, Оркнейские острова, октябрь 1940 г.
 Gloster Sea Gladiator Mk.II, No 804 Squadron, RNAS Hatston, Orkney Islands, October 1940



2. Gloster Sea Gladiator Mk.II, 804-я эскадрилья, авианосец HMS «Фьюриес», май 1940 г.
 Gloster Sea Gladiator Mk.II, No 804 Squadron, HMS Furious, May 1940



3. Gloster Sea Gladiator Mk.II, 813-я эскадрилья, авианосец HMS «Игл», лето 1940 г.
 Gloster Sea Gladiator Mk.II, No 813 Squadron, HMS Eagle, Summer 1940



4. Gloster Sea Gladiator Mk.II, Хал Фар, Мальта, июнь 1940 г.
Gloster Sea Gladiator Mk.II, Hal Far, Malta, June 1940