



Type G4 and German Staff Personnel

1/24 SCALE MODEL KIT No 24024

Type G4 з MG 34 та німецьким штабним персоналом

Особовий склад офіцерського корпусу Вермахту вирізнявся своїми високими якостями. На початку Другої світової війни він представляв собою своєрідну корпоративну замкнуту організацію зі своїми уявленнями про офіцерську честь та моральними настановами. Багато з них були колишніми офіцерами кайзерівської армії. Окрему роль у Вермахті відігравали штабні офіцери, які користувалися особливою увагою і відігравали важливу роль у керівництві операціями на всіх етапах війни. Для перевезення штабних офіцерів використовувався різноманітний парк автомобілів, серед яких був і тривісний легковий автомобіль підвищеної прохідності G4 (W31). Він був розроблений компанією Daimler-Benz в 1934 році і випускався до 1939 року у версії чотиридверного тривісного седану зі складаним дахом. Цей автомобіль мав 8-циліндровий двигун потужністю 100 к.с (на пізніших модифікаціях 110 к.с.) та 6 пасажирських місць. Деякі автомобілі були оснащені кулеметами MG 34 (одним або двома). Вони служили для перевезення командного складу Вермахту, а також для охорони та супроводу штабних колон.

Type G4 with MG 34 and German Staff Personnel

The personnel of the Wehrmacht officer corps were distinguished by their high standards. At the beginning of World War II, it represented a unique, corporately closed organization with its own notions of officer honor and moral principles. Many of them were former officers of the Imperial German Army. Staff officers played a significant role in the Wehrmacht, enjoying special attention and fulfilling crucial roles in directing operations at all stages of the war. A diverse fleet of vehicles, including the versatile off-road four-door sedan G4 (W31), was used for the transportation of staff officers. Developed by Daimler-Benz in 1934, it was produced until 1939 in a version featuring a four-door convertible roof. This vehicle boasted an 8-cylinder engine with a power of 100 hp (later models had 110 hp) and accommodated six passengers. Some vehicles were equipped with MG 34 machine guns (one or two). They served the purpose of transporting the command staff of the Wehrmacht and were also employed for the protection and escort of staff columns.

ФАРБИ, ЩО ВИКОРИСТОВУЮТЬСЯ / USED COLORS:

COLOR	ICM No. in the Set
A Чорний Black	1002
B Гумовий чорний Rubber Black	1039
C Небесно-сіра Sky Gray	1033
D Срібло Silver	1024
E Сталь Natural Steel	1025
F Збройовий метал Gun metal	1027
G Іржа Medium Rust	1049
H Червоний Deep Red	1007
J Напівпрозорий коричневий Clear Smoke	1013
K Нейтральний сірий Neutral Grey	1036
L Німецький сірий German Grey	1038

COLOR	ICM No. in the Set
M Білий White	1001
N Жовтий Deep Yellow	1003
P Коричневий Deep Brown	1008
Q Тілесний Basic Skin Tone	1044
R Шоколадний Chocolate (Chipping)	1054
S Екстра темно-зелений Extra Dark Green	1069
T Німецький сірий German Field Grey	1070
U Сіро-синий Grey Blue	1075
X Блідо-синий Pale Blue	1074

Для отримання глянцевого, сатинового чи матового ефекту – використовуйте наші лаки!

For a glossy, satin or matte effect - use our varnishes!



2001
МАТОВИЙ ЛАК
VARNISH MATT



2002
САТИНОВИЙ ЛАК
VARNISH SATIN



2003
ГЛЯНЦЕВИЙ ЛАК
VARNISH GLOSS

01 СТАДІЯ СКЛАДАННЯ
ASSEMBLY STEP

A ФАРБА, ЩО ВИКОРИСТОВУЄТЬСЯ
USED COLOR

□ ПРИ ЗБИРАННІ НЕ ВИКОРИСТОВУЄТЬСЯ
PARTS NOT FOR USE

03 СКЛАДАЛЬНА ОДИНИЦЯ
ASSEMBLY UNIT

? ДОВІЛЬНИЙ ВИБІР
OPTIONAL

□ ЗРОБИТИ ОТВІР
OPEN HOLE

□ ВИГНУТИ
BEND

x2 ЗРОБИТИ ДВІ ДЕТАЛІ
MAKE 2 PCS

***** ЗРОБИТИ САМОМУ
SCRATCH BUILD

У В А Г А !
Перед складанням уважно прочитати інструкцію з монтажу. Кожна деталь пронумерована. Дотримуватися послідовності монтажу. Необхідні робочі інструменти: ніж і напилек для зачистки деталей; гумова стрічка, клеюча стрічка і прищипки для білини (для притиснення склеюваних деталей). Деталі з пластику очистити в розчині м'якого миючого засобу і висушити на повітрі для того, щоб фарба і перевірні картини краще прилипали. Перед приклеюванням перевірити, чи підходять деталі, клей наносити економно. Хром і фарбу видаляти з поверхонь склеювання. Невеликі деталі пофарбувати перед тим, як вони будуть виділені з рамок. Фарбу необхідно добре просушити, тільки після цього продовжувати складання. Кожну відповідну перевірну картинку вирізати окремо і приблизно на 20 секунд занурити в теплу воду. На позначеному місці картинку відокремити від паперу і притиснути промокальним папером.

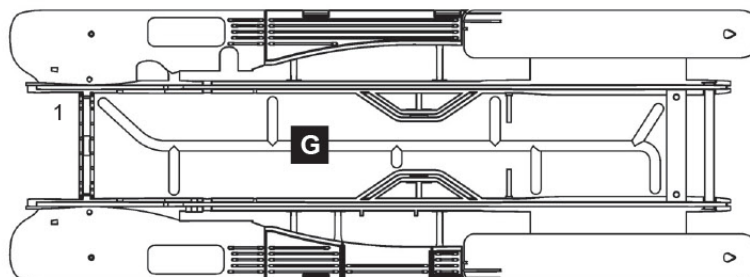
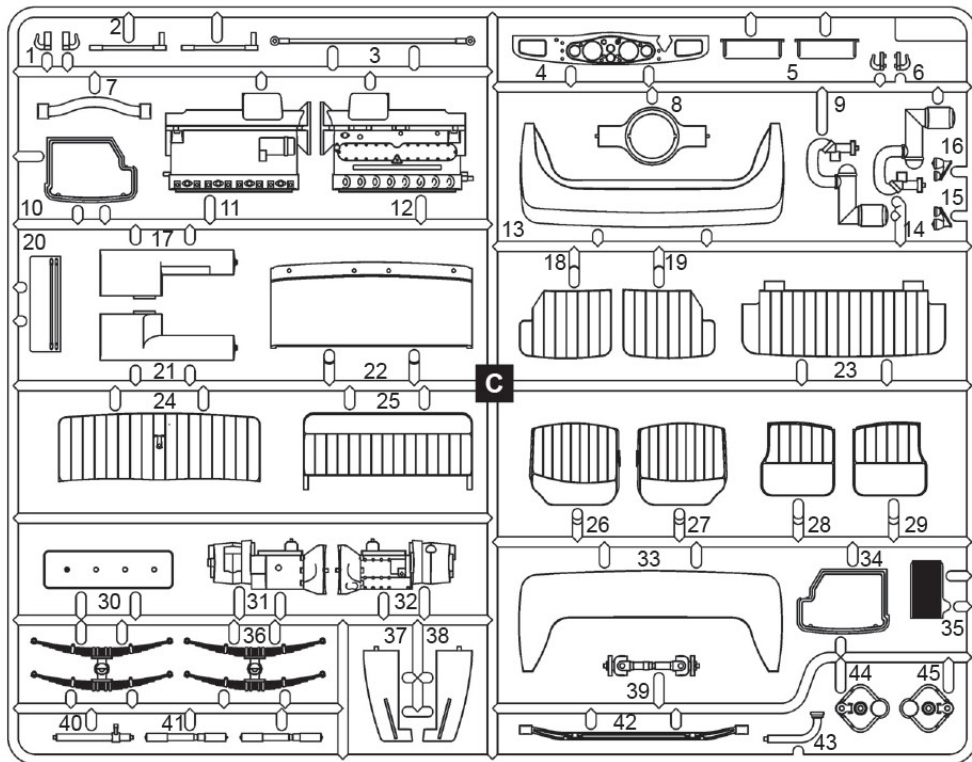
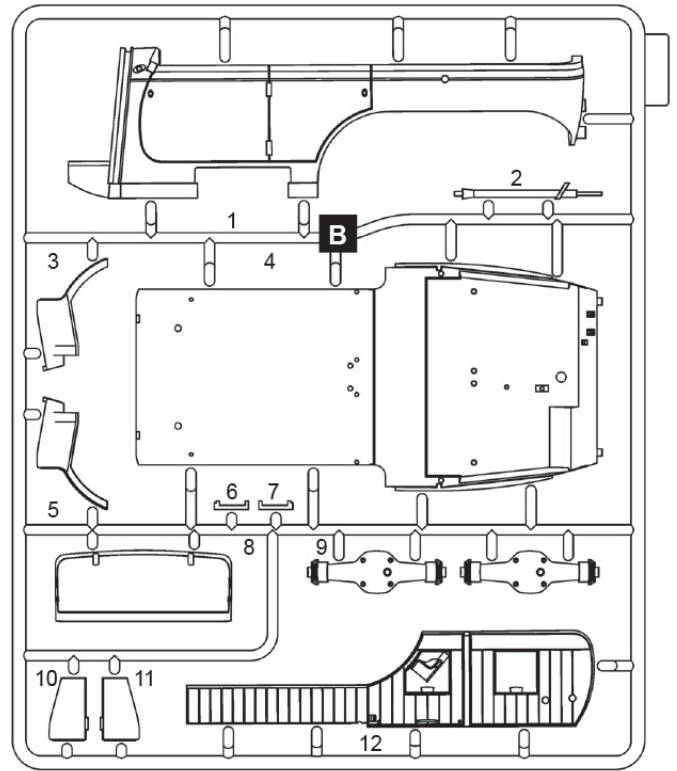
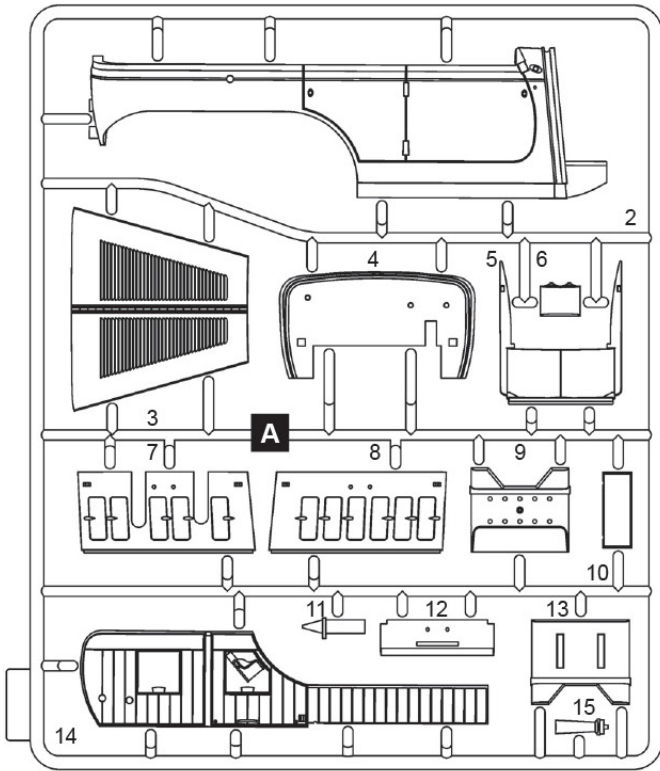
С А У Т І О Н !
Read the instructions thoroughly prior to assembly. Each component is numbered. Adhere to specified sequence of assembly. Tools required: knife and file for removal of components from frame; rubber bond, adhesive tape and clothes pegs for clamping components together after applying adhesive. Clean plastic components in a mild detergent solution and allow to air-dry so that paint and transfers adhere better. Prior to applying adhesive, check to see whether the components fit together; apply adhesive sparingly. Remove chrome and paint from the contact surfaces. Paint small components before removing them from the frame. Allow paint to dry well, and only then continue to assemble. Cut out each transfer individually and immerse in warm water for approx. 20 seconds. Slide transfer off paper and into designated position, then press on with blotting paper.

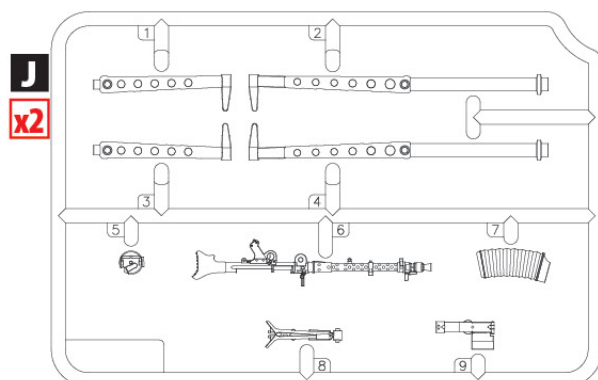
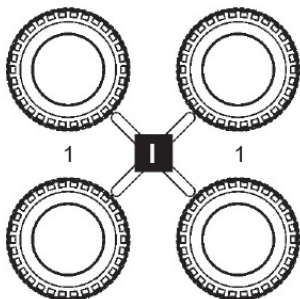
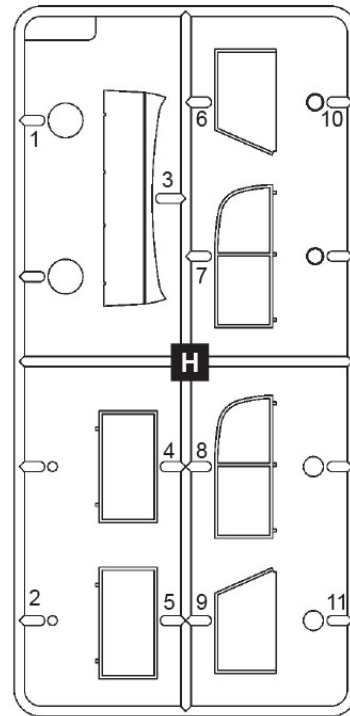
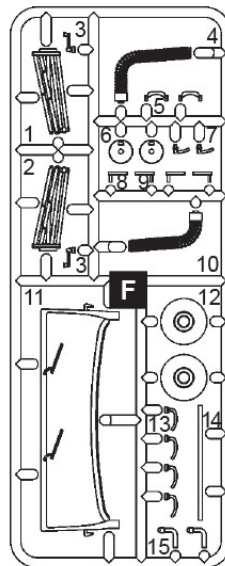
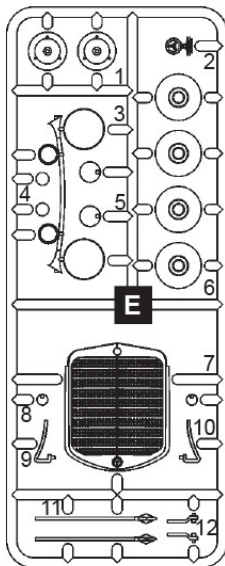
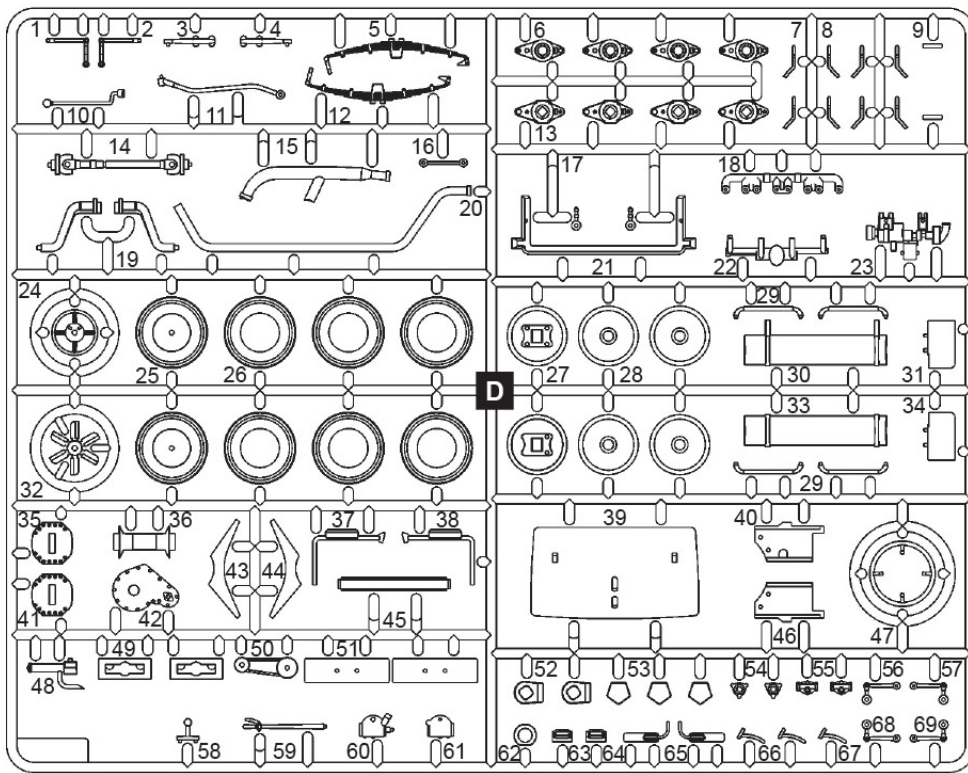
Підпишіться
на наш канал



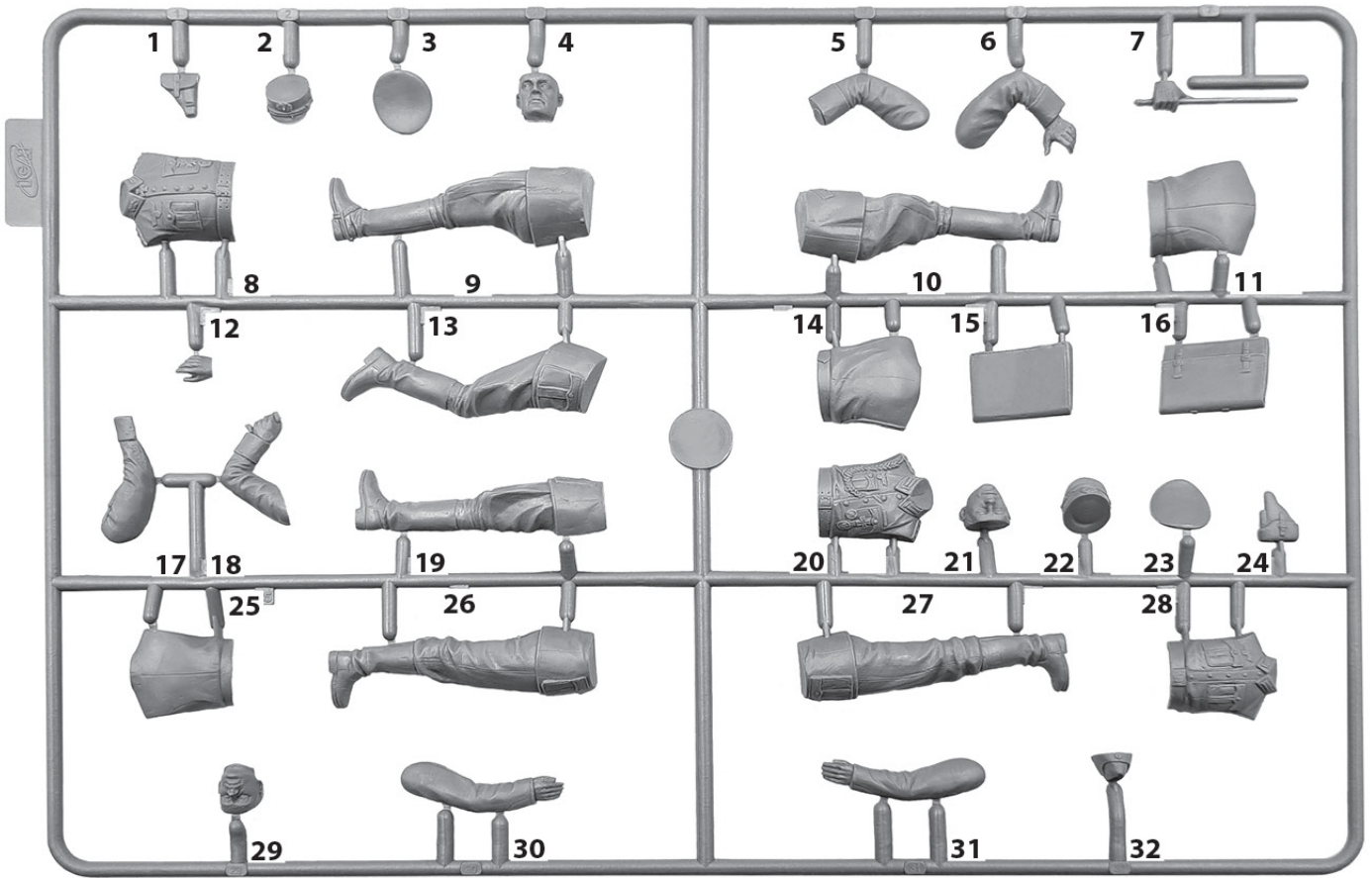
Subscribe to our
youtube channel

Type G4 з MG 34 Type G4 with MG 34

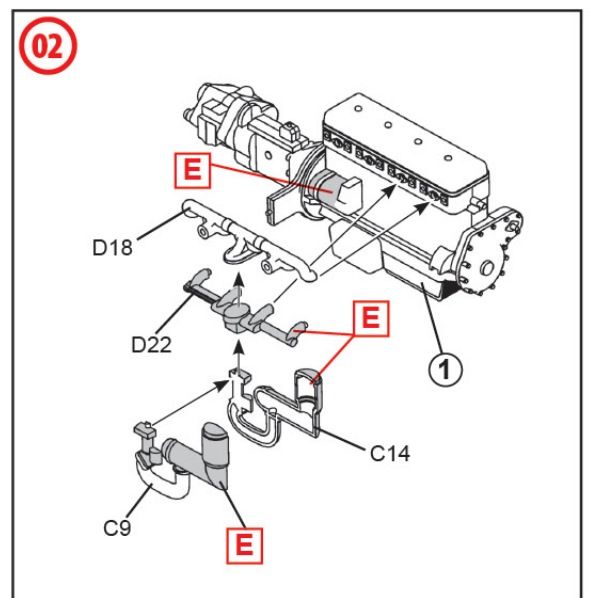
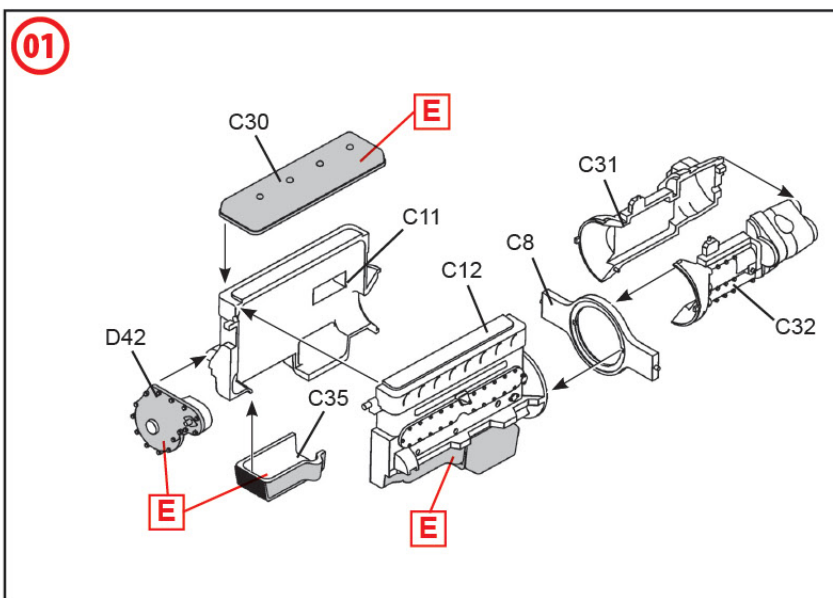


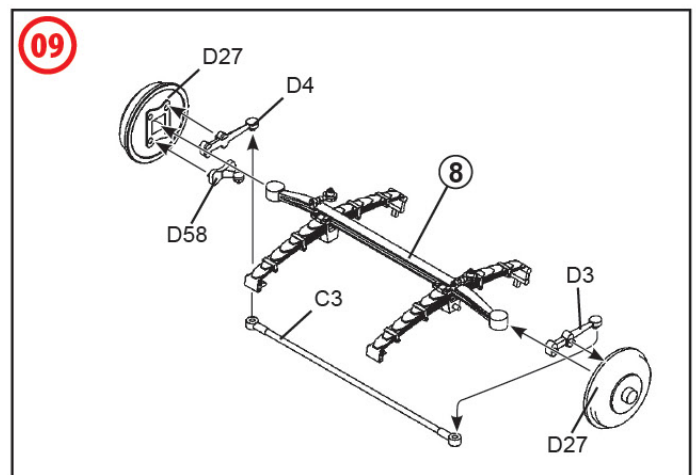
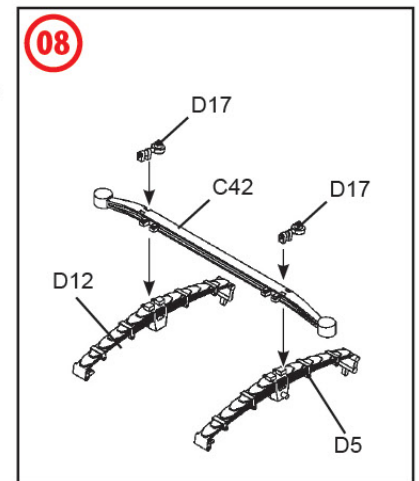
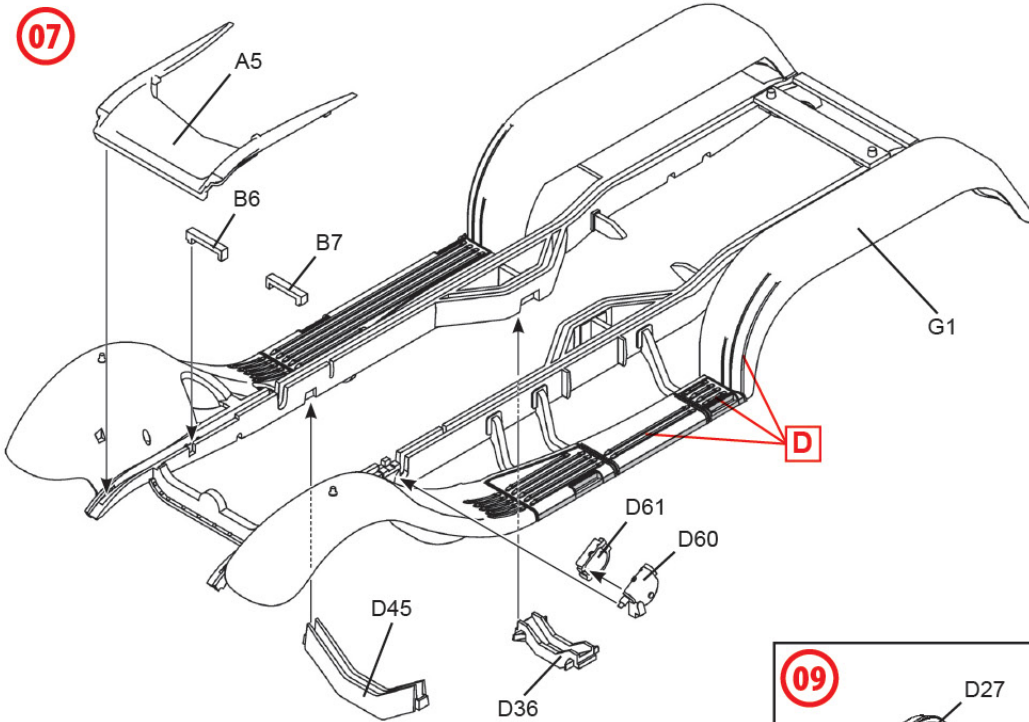
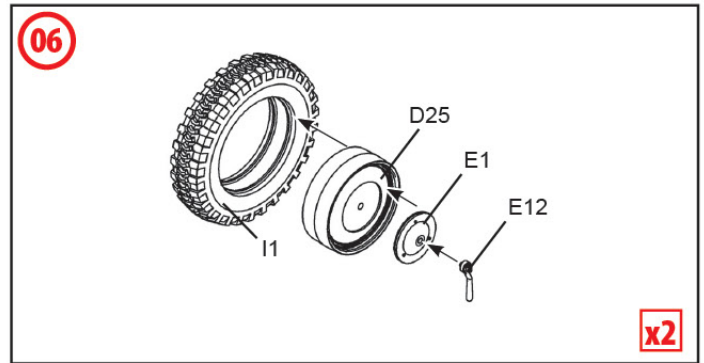
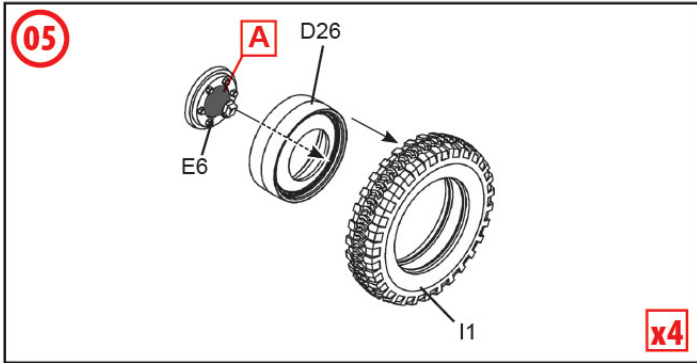
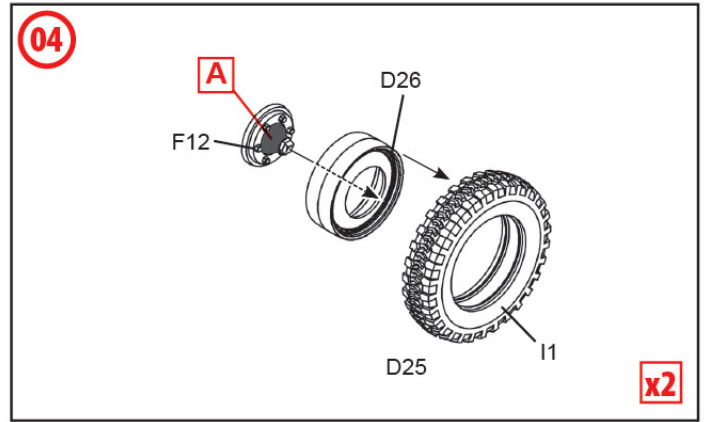
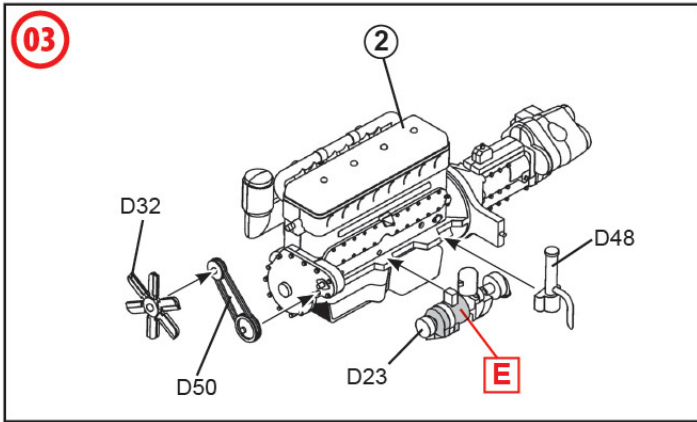


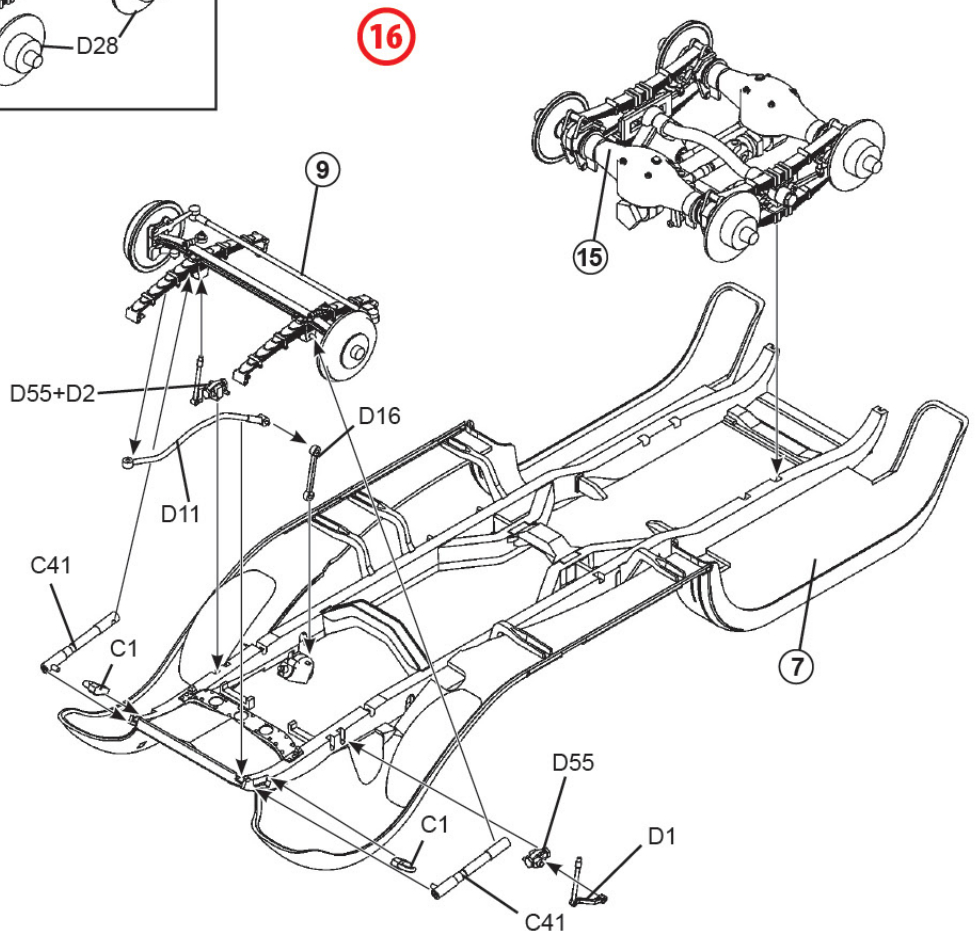
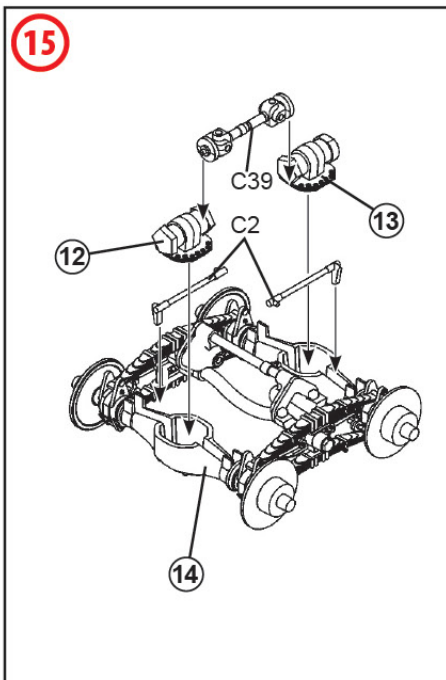
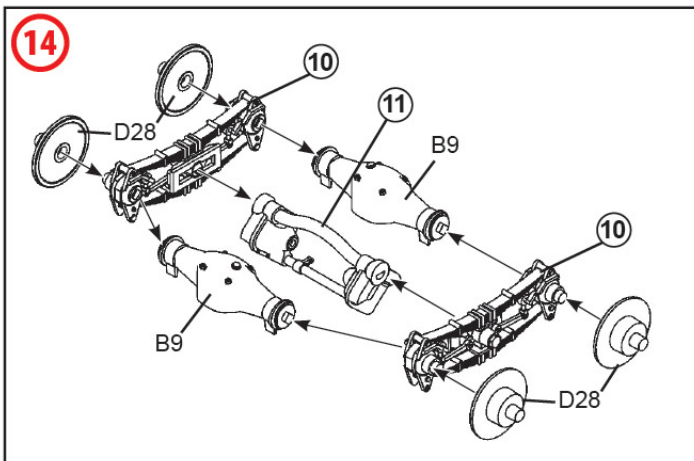
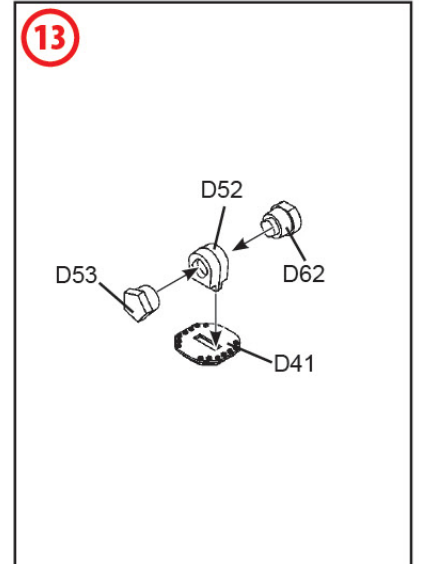
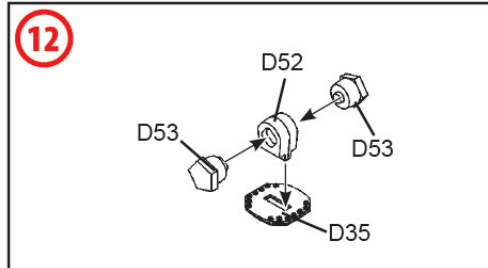
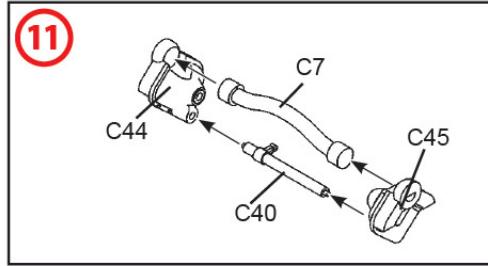
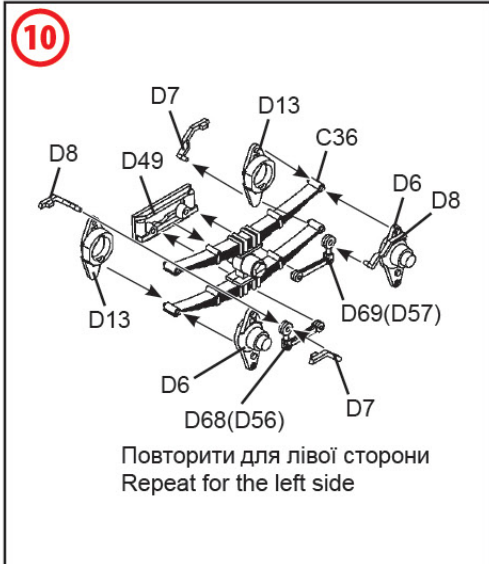
Німецький штабний персонал 2СВ WWII German Staff Personnel



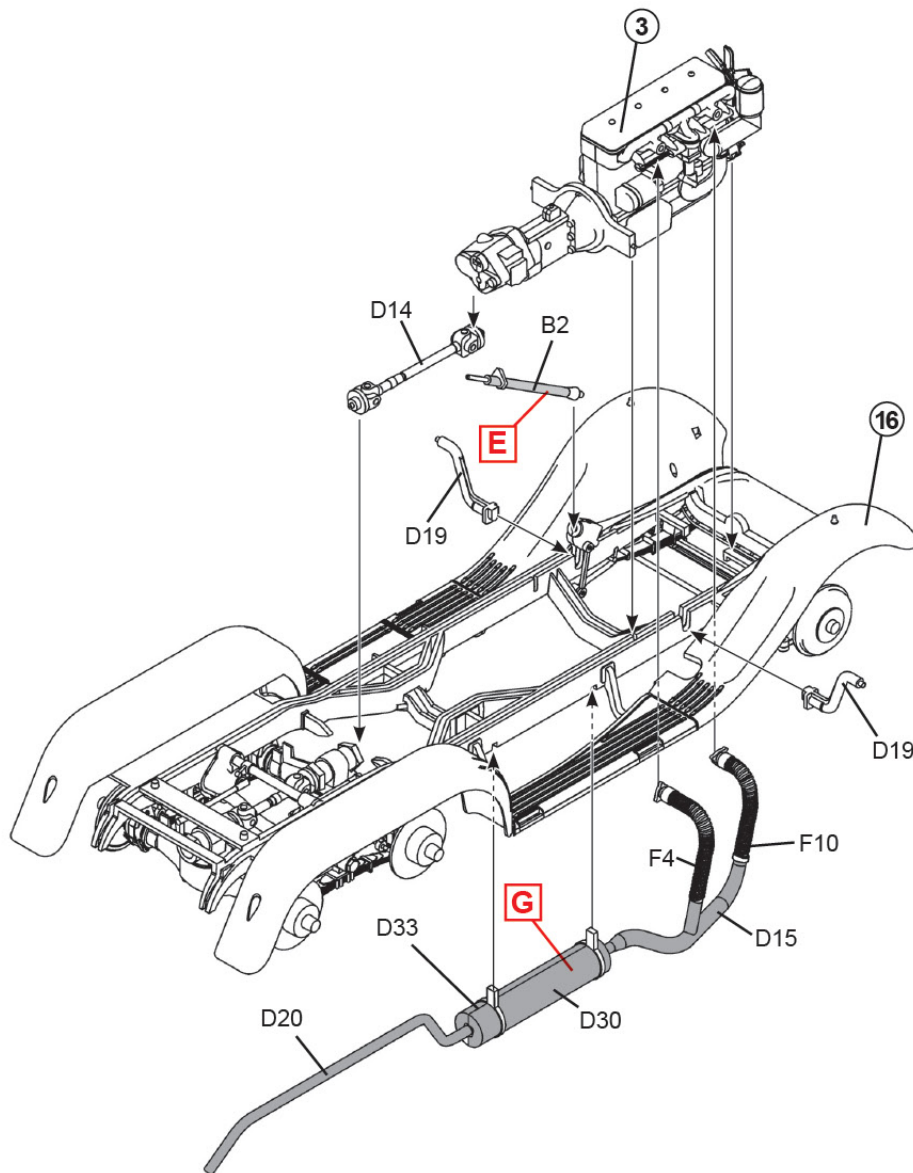
A УСІ ДЕТАЛІ ШАСІ, ОКРІМ ПОЗНАЧЕНИХ ОКРЕМО
ALL CHASSIS DETAILS EXCEPT MARKED SEPARATELY



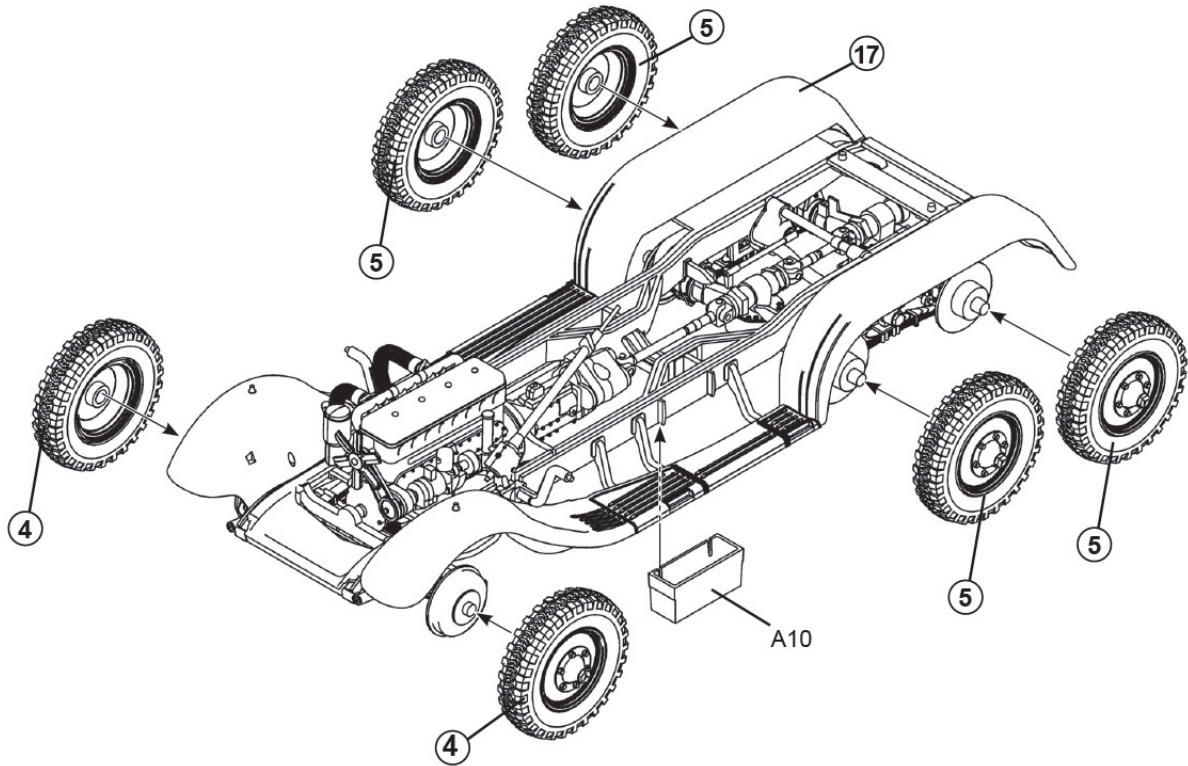




17

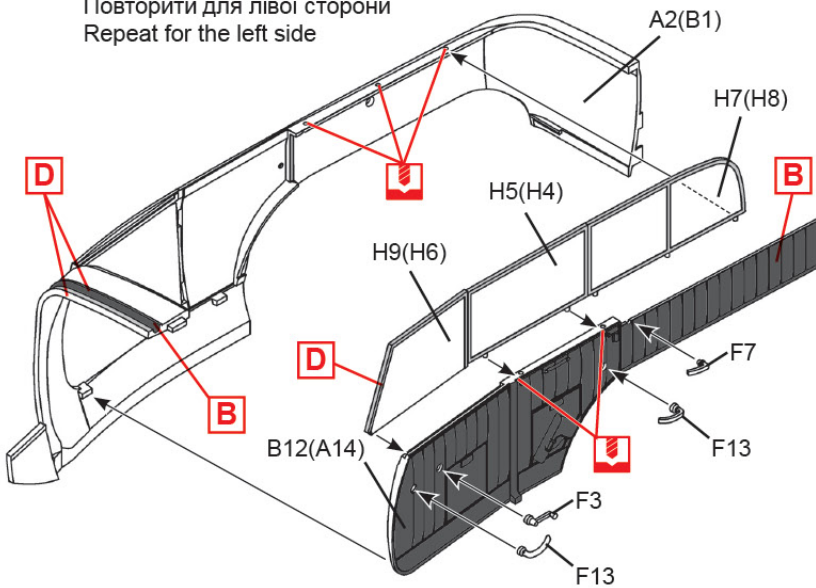


18

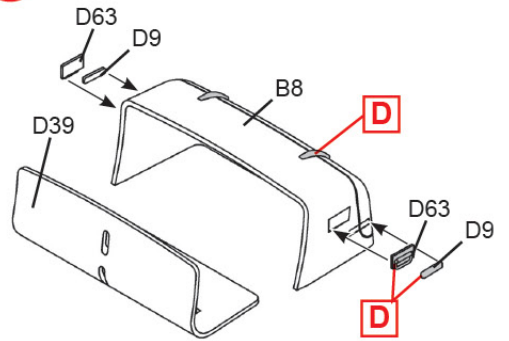


19

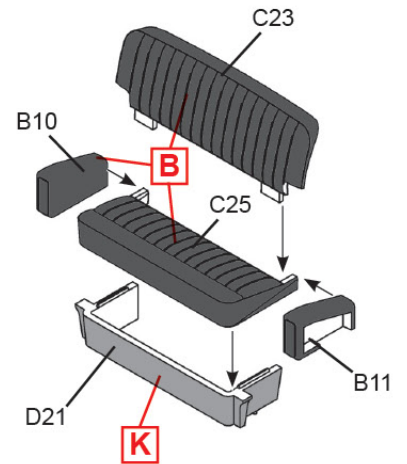
Повторити для лівої сторони
 Repeat for the left side

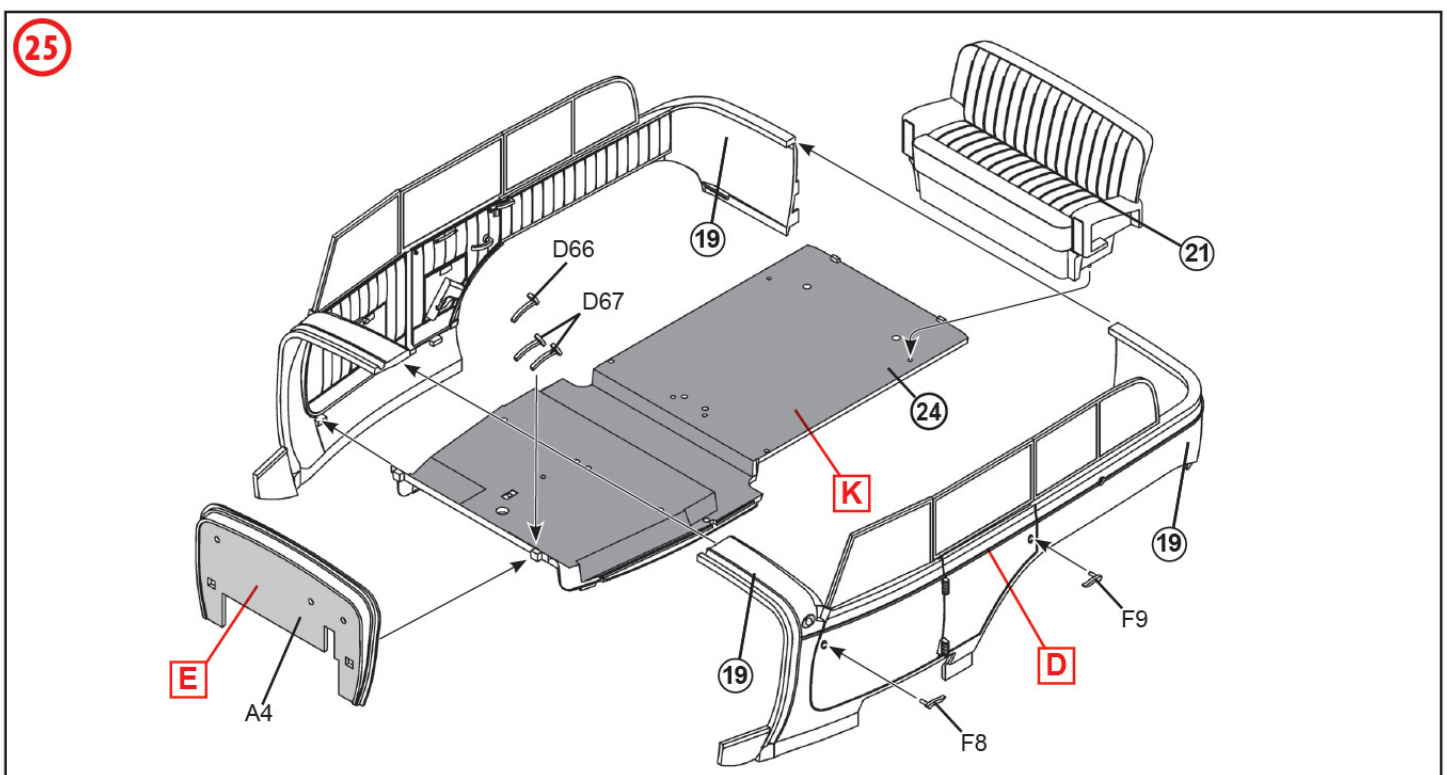
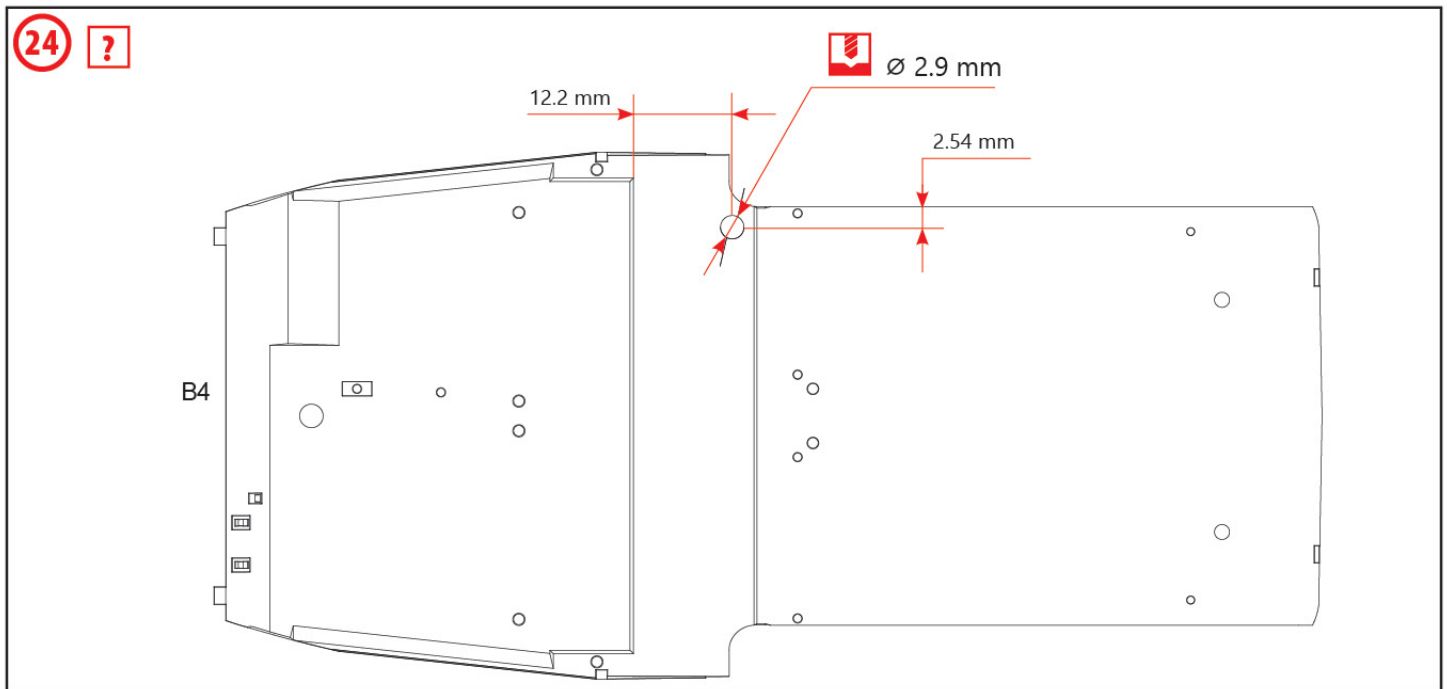
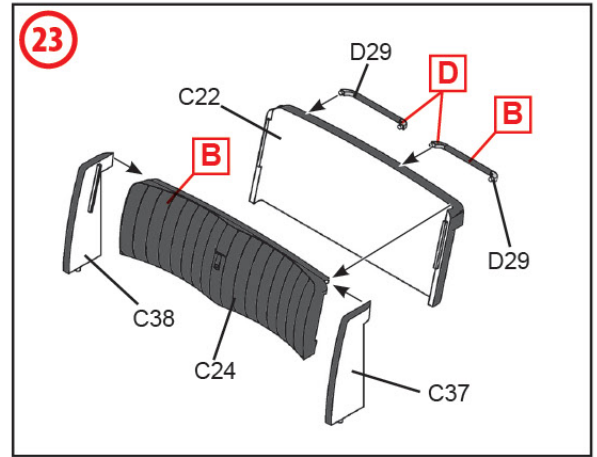
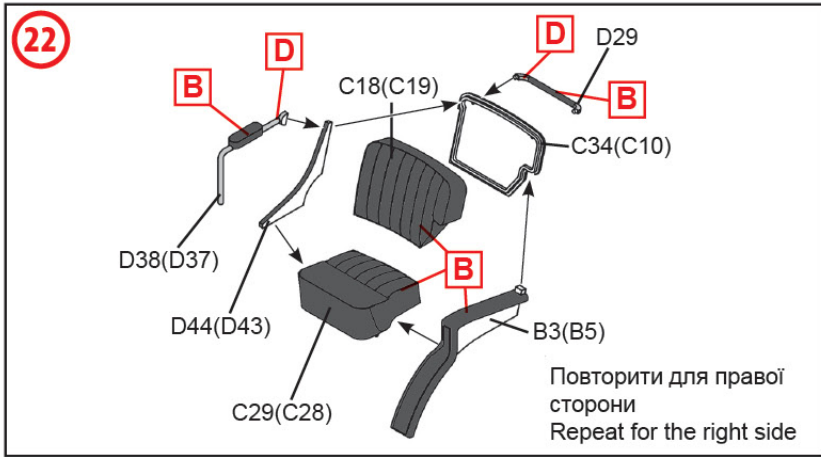


20



21





30

F6 E4
H10 F15

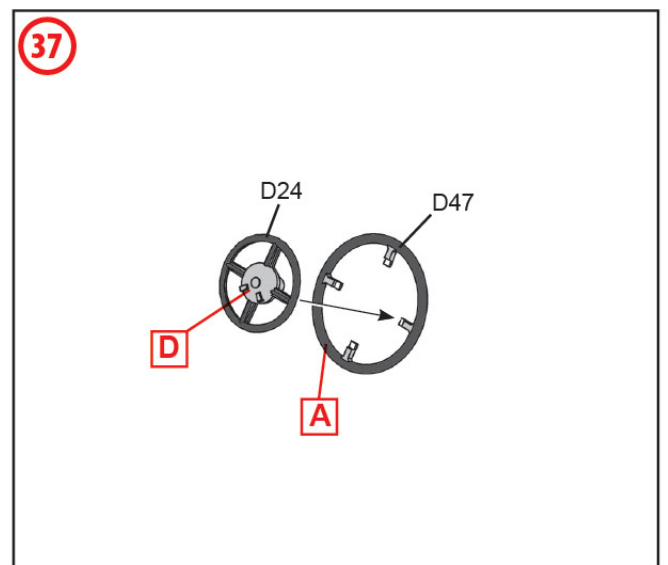
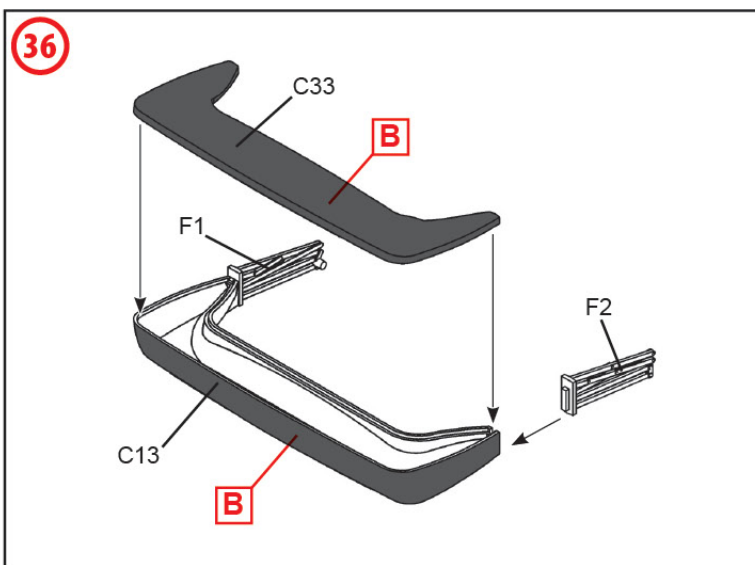
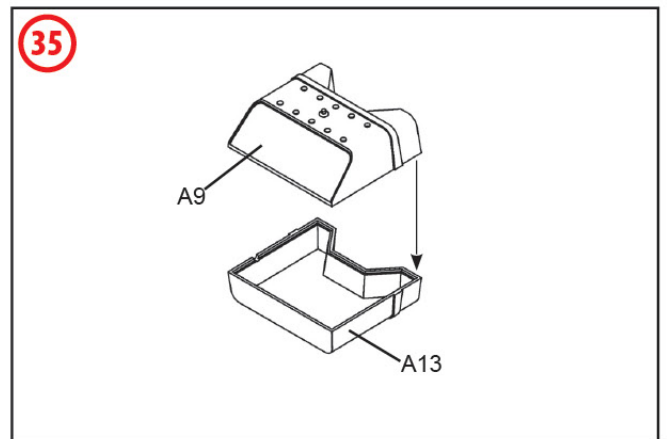
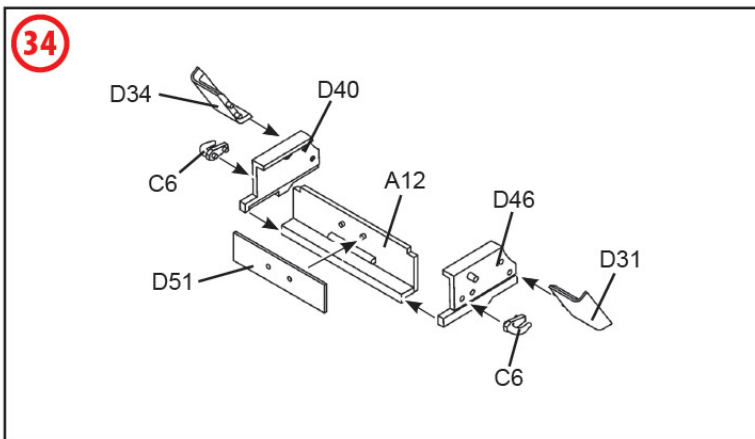
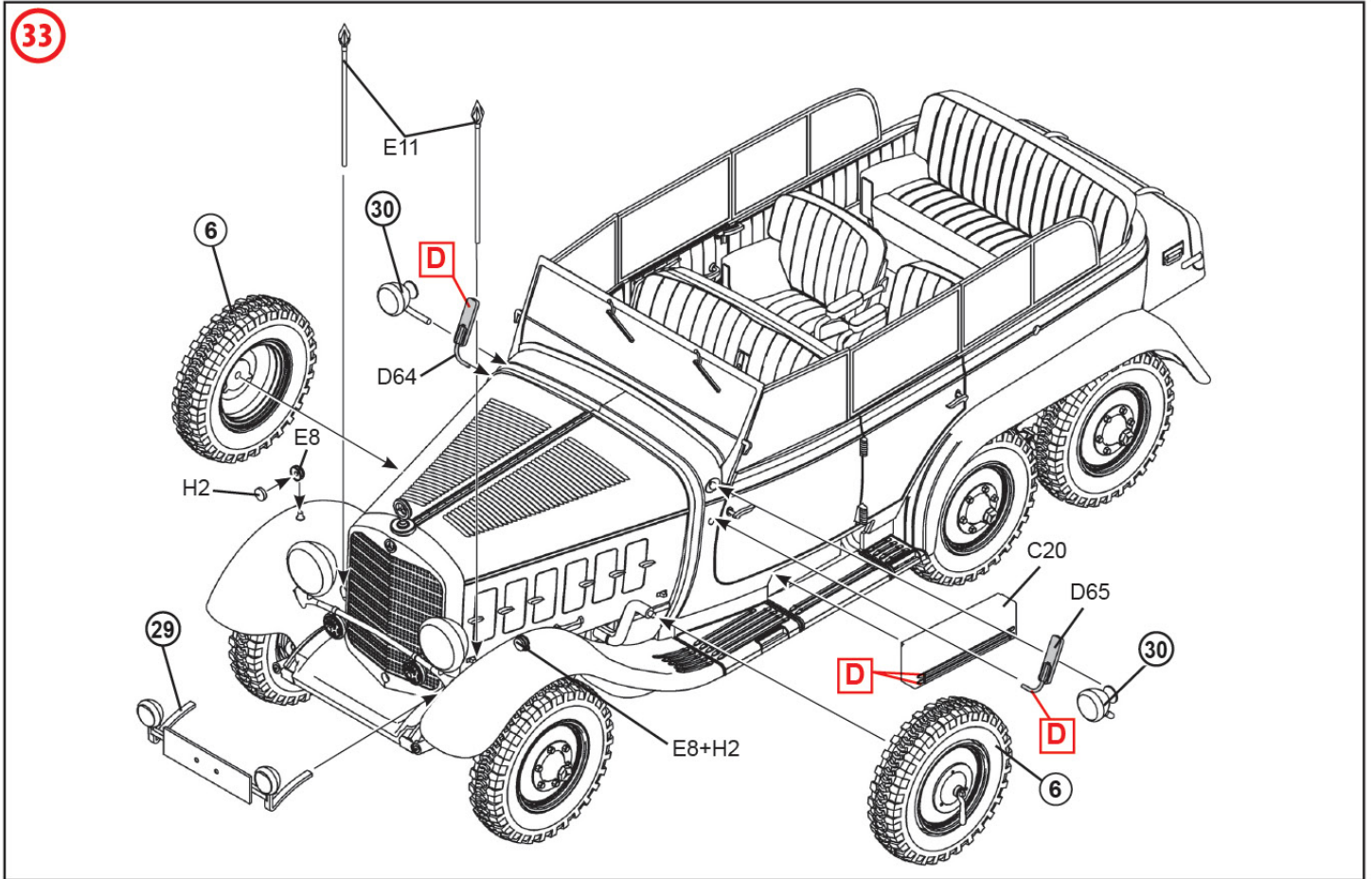
Повторити для лівої сторони
Repeat for the left side

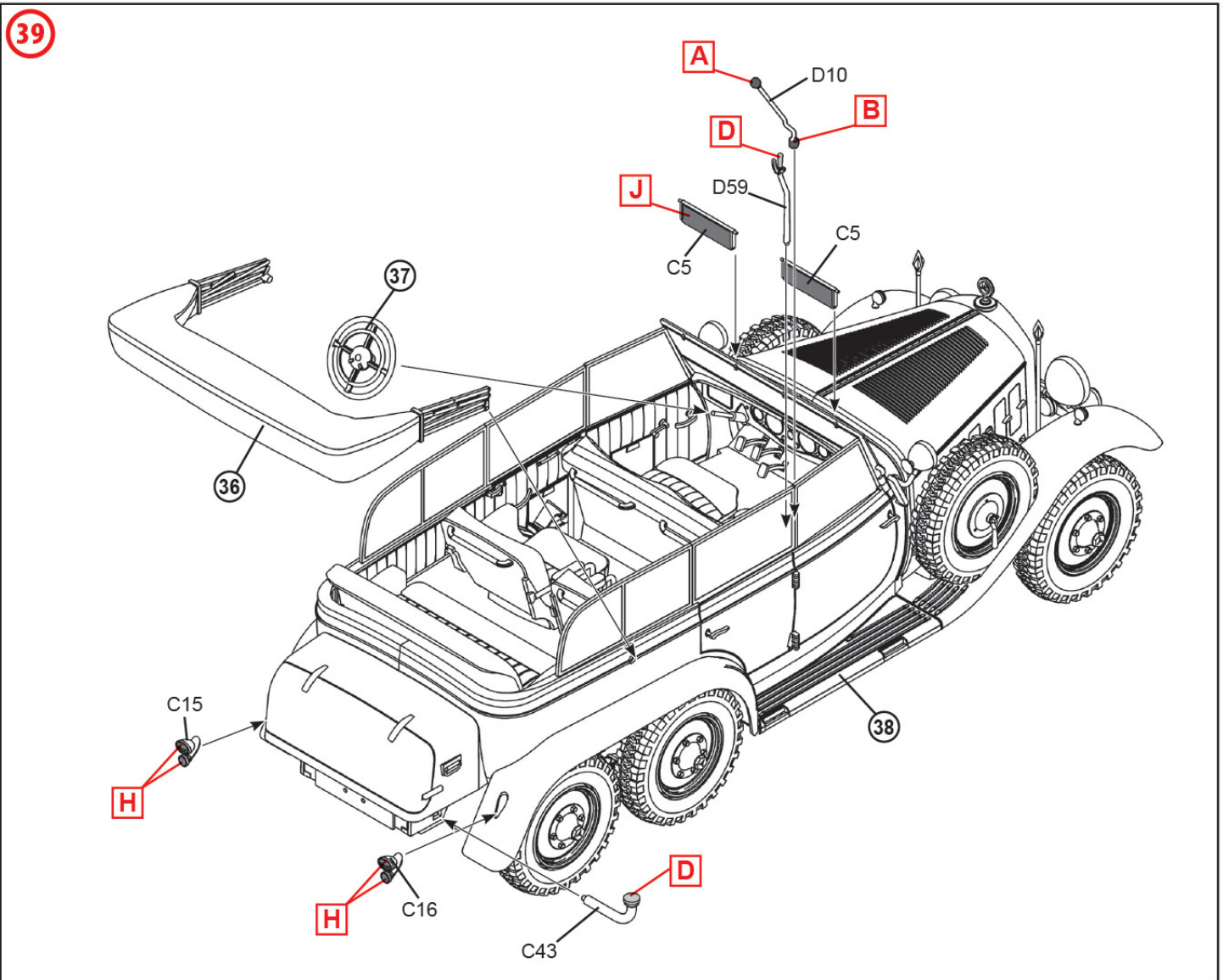
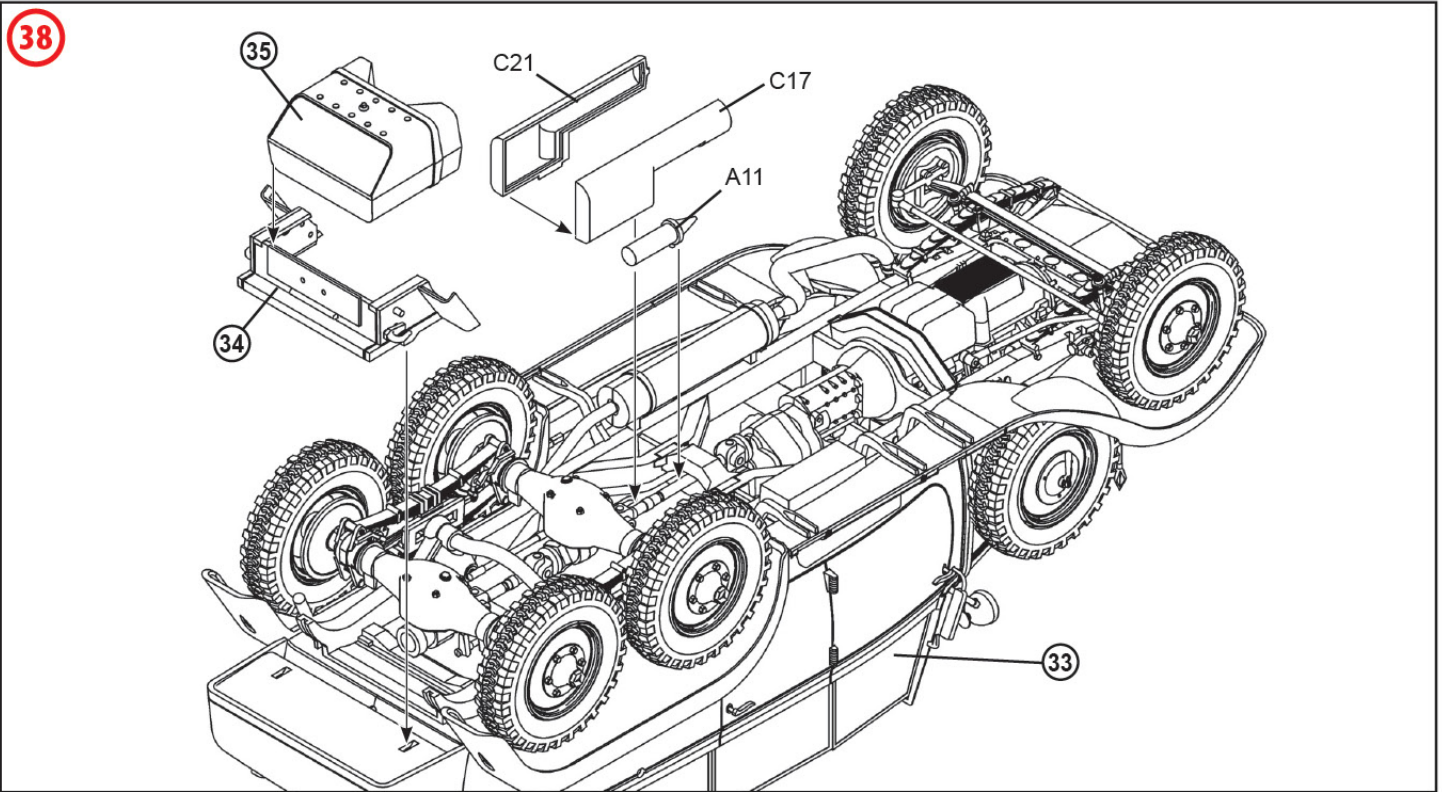
31

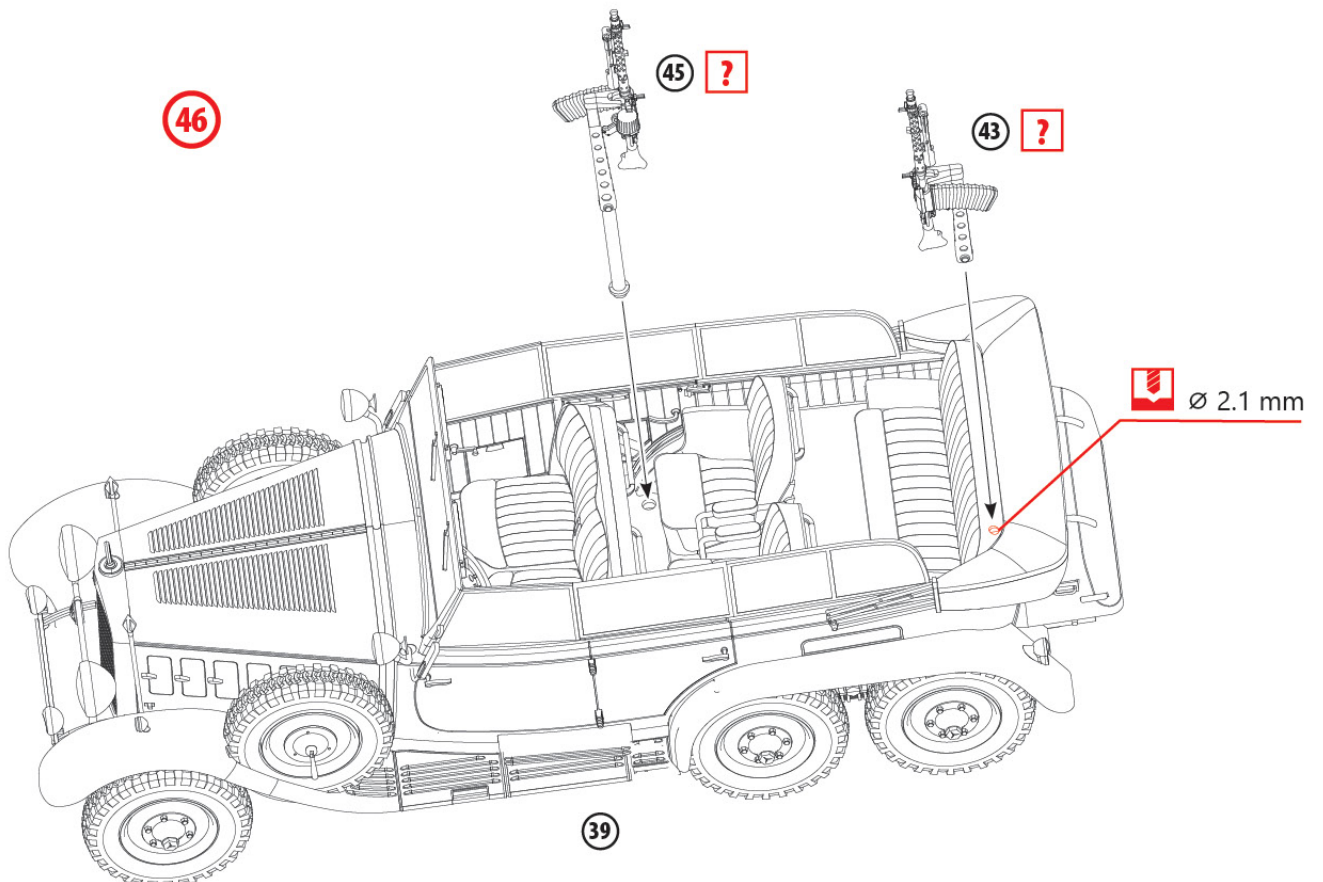
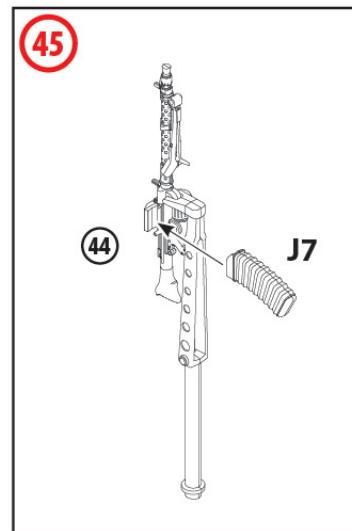
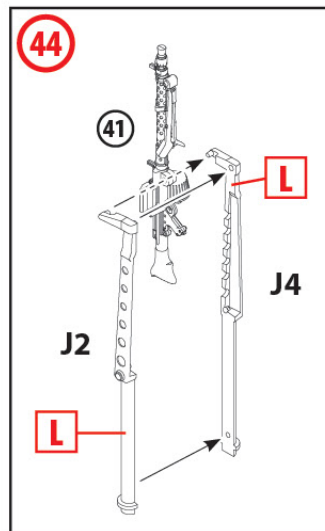
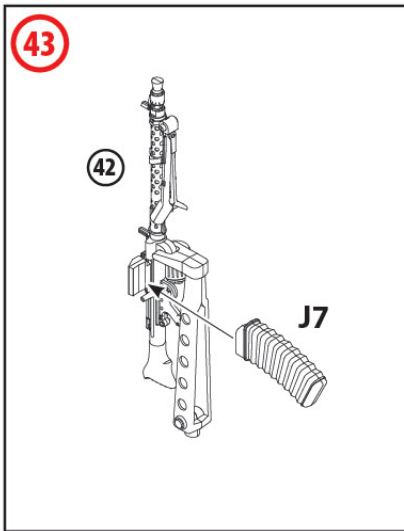
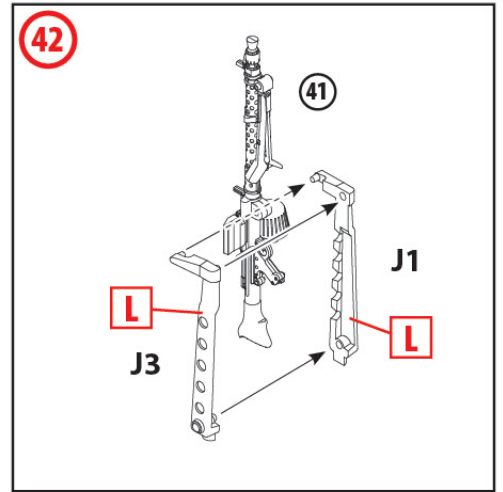
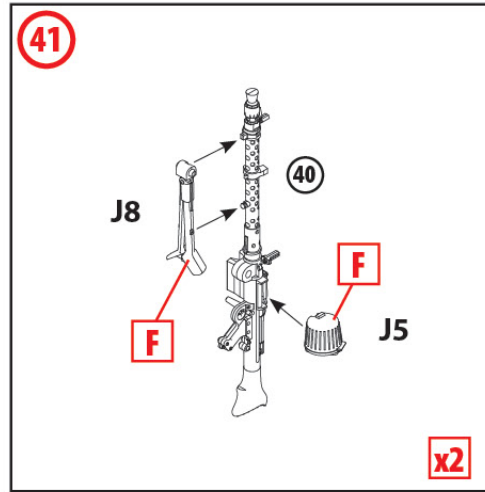
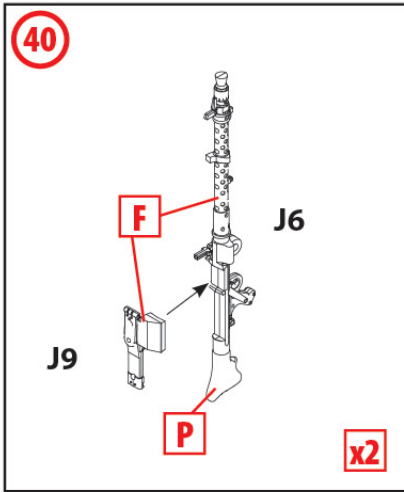
H3 F11
Декаль 1
Decal 1
A E
C4 26
E7 F
18

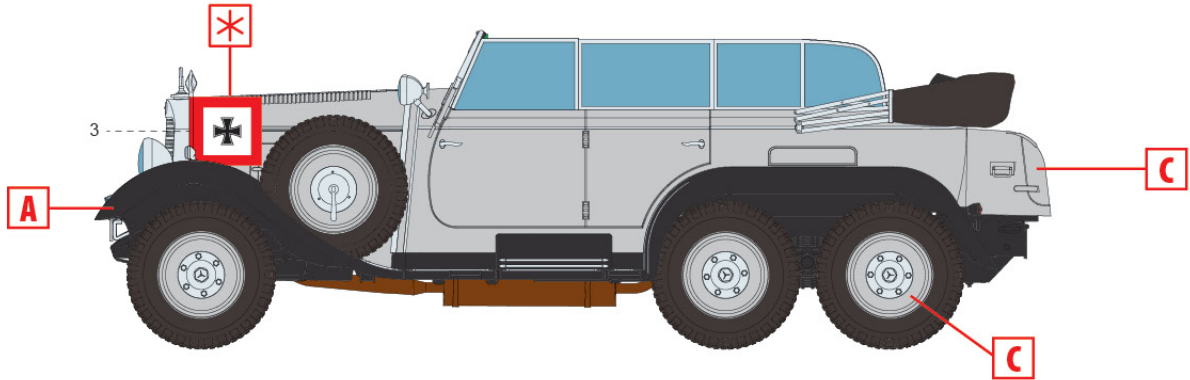
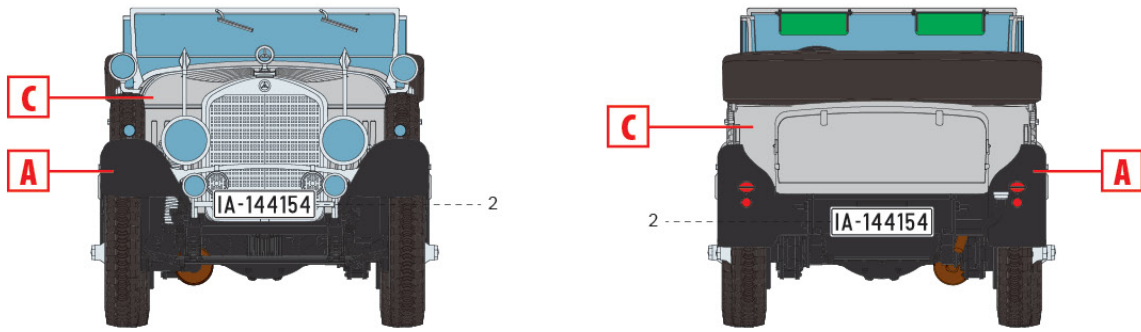
32

27 E2 28 31

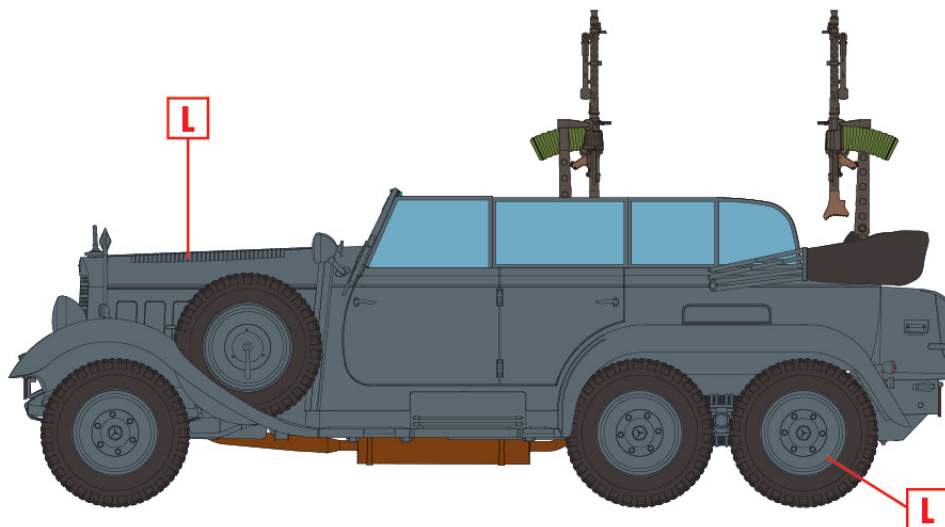
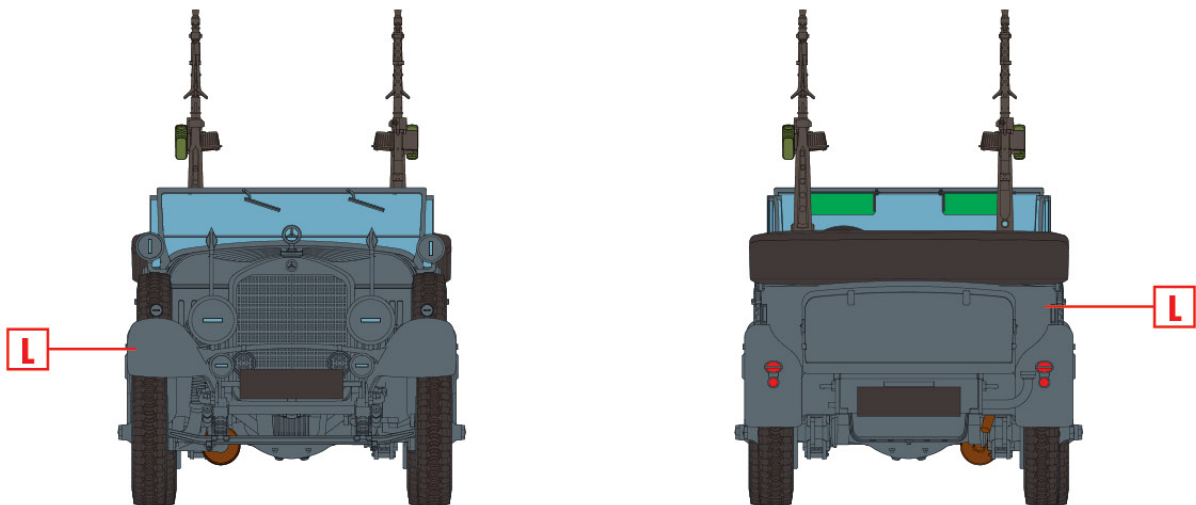






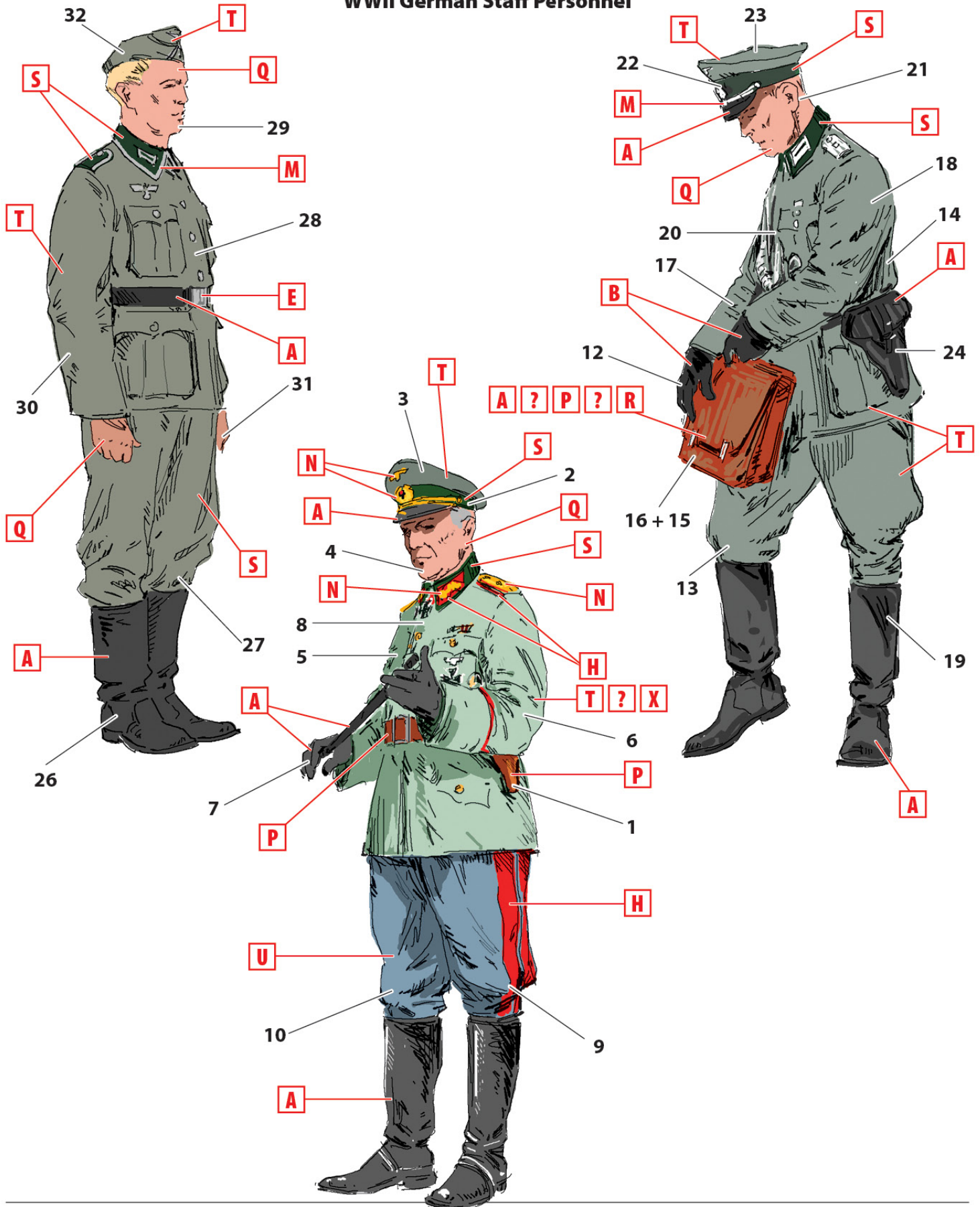


Type G4, 1939 рік
Type G4, 1939



Типе G4 з кулеметами MG34, Друга світова війна
Type G4 with MG34 machine guns, WWII

Німецький штабний персонал 2СВ
WWII German Staff Personnel



ТОВ ІСМ Холдинг
 вул. Бориспільська 9, корпус 64,
 02099, Київ, Україна
 Тел./факс: +38(044) 369 54 12
 E-mail: export@icm.com.ua

ICM Holding
 9 Boryspilska str., build. 64
 02099, Kyiv, Ukraine
 Tel./Fax: +38(044) 369 54 12
 E-mail: export@icm.com.ua