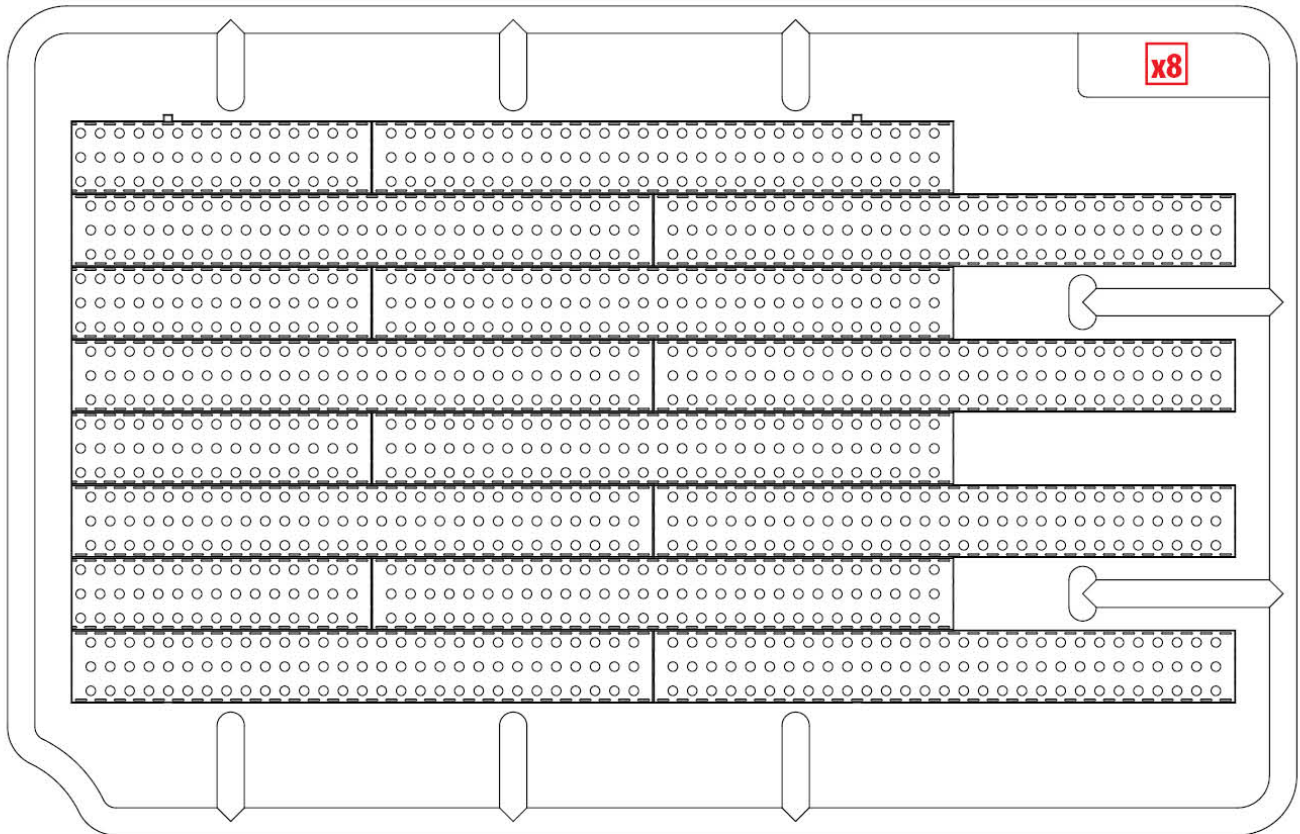


Marston Mat, Аеродромне покриття США 2 СВ

№48411
1:48

Marston Mat, WWII US Landing Mat



ФАРБИ, ЩО ВИКОРИСТОВУЮТЬСЯ / USED COLORS:

COLOR	ICM
A Збройовий метал Gun metal	1027

Для отримання глянцевого, сатинового чи матового ефекту – використовуйте наші лаки!

For a glossy, satin or matte effect - use our varnishes!



2001
МАТОВИЙ ЛАК
VARNISH MATT



2002
САТИНОВИЙ ЛАК
VARNISH SATIN



2003
ГЛЯНЦЕВИЙ ЛАК
VARNISH GLOSS

01 СТАДІЯ СКЛАДАННЯ
ASSEMBLY STEP

03 СКЛАДАЛЬНА ОДИНИЦЯ
ASSEMBLY UNIT

A ФАРБА, ЩО ВИКОРИСТОВУЄТЬСЯ
USED COLOR

✂ ВІДРІЗАТИ
CUT OFF

У В А Г А !
Перед складанням уважно прочитати інструкцію з монтажу. Кожна деталь пронумерована. Дотримуватися послідовності монтажу. Необхідні робочі інструменти: ніж і напилек для зачистки деталей; гумова стрічка, клейка стрічка і затискачі для сушки білизни для притиснення склеюваних деталей. Деталі з пластика очистити в розчині м'якого мийного засобу і висушити на повітрі для того, щоб фарба і перевідні картини краще прилипали. Перед приклеюванням перевірити, чи підходять деталі; клей наносити економно. Хром і фарбу видалити з поверхонь склеювання. Невеликі деталі пофарбувати перед тим, як вони будуть видалені з рамок. Фарбу необхідно добре просушити, тільки після цього продовжувати складання. Кожну відповідну перевідну картинку окремо вирізувати і приблизно на 20 секунд занурити в теплу воду. На позначеному місці картинку відокремити від паперу і притиснути промокальним папером.

С А У Т І О Н !
Read the instructions thoroughly prior to assembly. Each component is numbered. Adhere to specified sequence of assembly. Tools required: knife and file for removal of components from frame; rubber bond, adhesive tape and clothes pegs for clamping components together after applying adhesive. Clean plastic components in a mild detergent solution and allow to air-dry so that paint and transfers adhere better. Prior to applying adhesive, check to see whether the components fit together; apply adhesive sparingly. Remove chrome and paint from the contact surfaces. Paint small components before removing them from the frame. Allow paint to dry well, and only then continue to assemble. Cut out each transfer individually and immerse in warm water for approx. 20 seconds. Slide transfer off paper and into designated position, then press on with blotting paper.

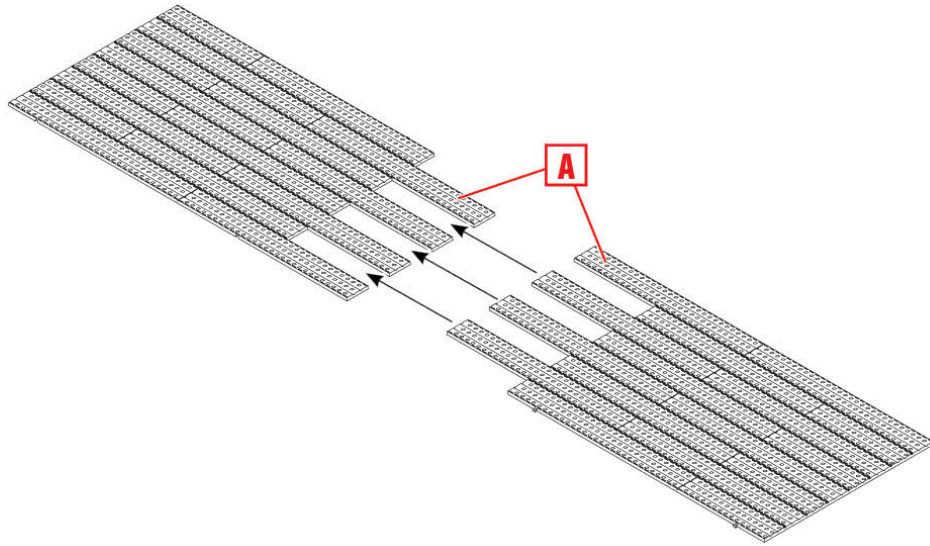
ТОВ ICM Холдинг
вул. Бориспільська 9, корпус 64,
02099, Київ, Україна
Тел./факс: +38(044) 369 54 12
E-mail: support@icm.com.ua



www.icm.com.ua

ICM Holding
9 Boryspilska street, build. 64
02099, Kyiv, Ukraine
Tel./Fax: +38(044) 369 54 12
E-mail: support@icm.com.ua

01



02

