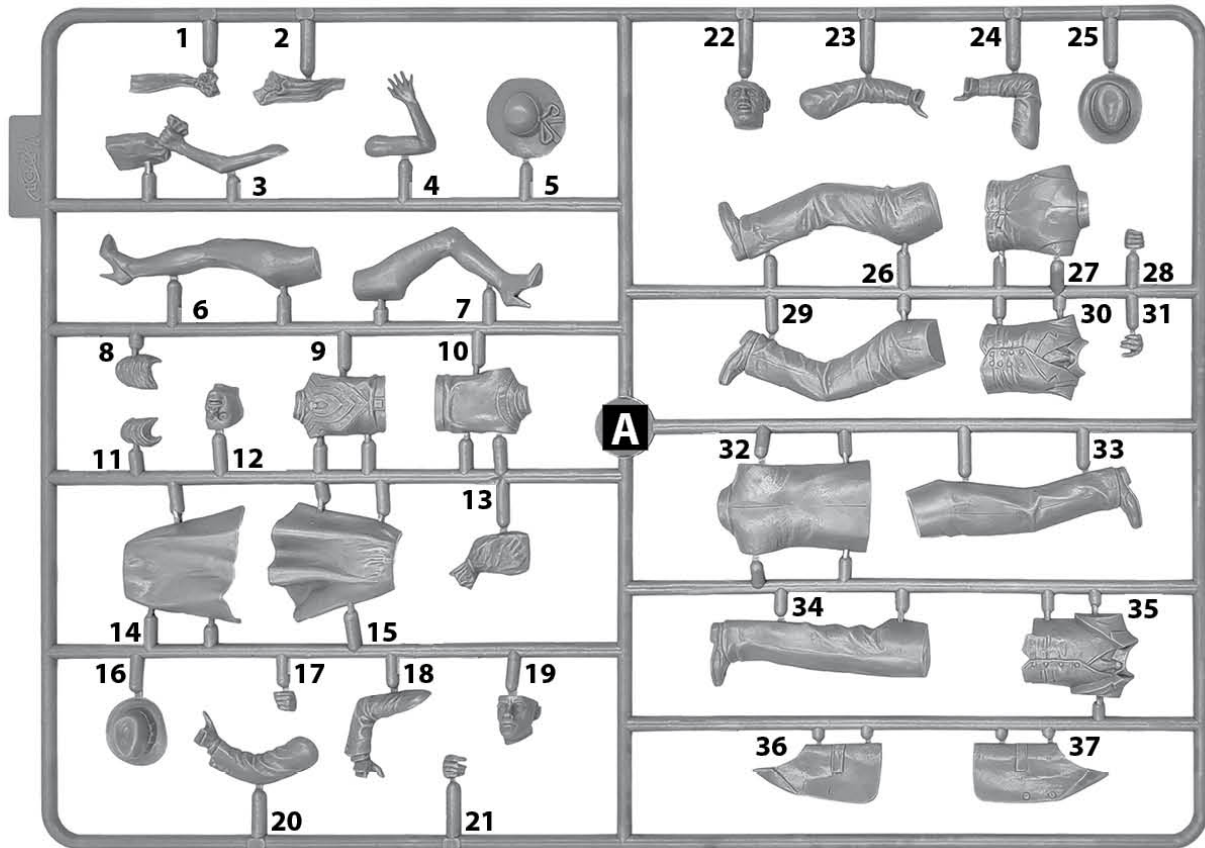


# Гангстери

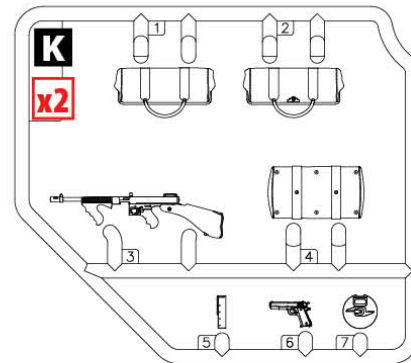
# №24054 1:24

# Gangsters



### ФАРБИ, ЩО ВИКОРИСТОВУЮТЬСЯ / USED COLORS:

COLOR		ICM <i>It's in the Best</i>
A	Білий   White	1001
B	Чорний   Black	1002
C	Жовтий   Deep Yellow	1003
D	Червоний   Deep Red	1007
E	Синій   Deep Blue	1010
F	Збройовий метал   Gun metal	1027
G	Сіро-зелений   Grey Green	1035
H	Бежевий   Beige	1040
J	Тілесний   Basic Skin Tone	1044
K	Коричнева шкіра   Leather Brown	1053
L	Шоколадний   Chocolate (Chipping)	1054
M	Темна земля   Tan Earth	1058



Для отримання глянцевого, сатинового чи матового ефекту – використовуйте наші лаки!

For a glossy, satin or matte effect - use our varnishes!



Використовуйте набір фарб від ICM  
Best to be used with ICM Paint Set

**У В А Г А !**  
 Перед збиранням уважно прочитати інструкцію з монтажу. Кожна деталь пронумерована. Дотримуватися послідовності монтажу. Необхідні робочі інструменти: ніж і напилек для зачистки деталей; гумова стрічка, клейка стрічка і затискач для сушки білизни для притиснення склеюваних деталей. Деталі з пластика очистити в розчині м'якого миючого засобу і висушити на повітрі для того, щоб фарба і перевідні картини краще прилипали. Перед приклеюванням перевірити, чи підходять деталі; клей наносити економно. Хром і фарбу видалити з поверхонь склеювання. Невеликі деталі пофарбувати перед тим, як вони будуть видалені з рамок. Фарбу необхідно добре просушити, тільки після цього продовжувати складання. Кожну відповідну перевідну картинку окремо вирізувати і приблизно на 20 секунд занурити в теплу воду. На позначеному місці картинку відокремити від паперу і притиснути промокальним папером.

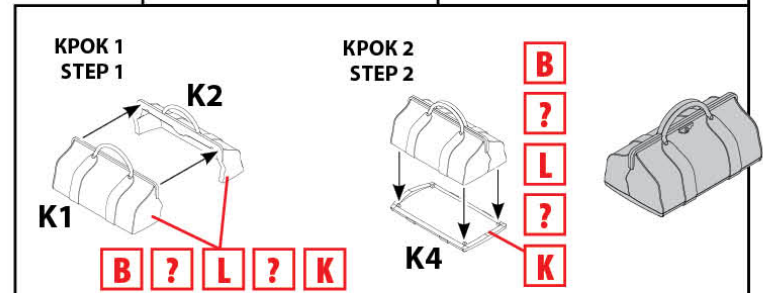
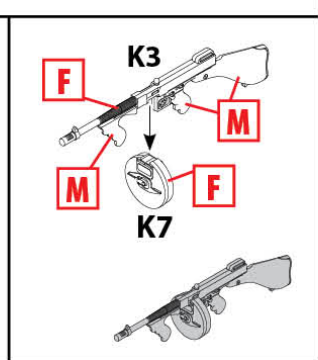
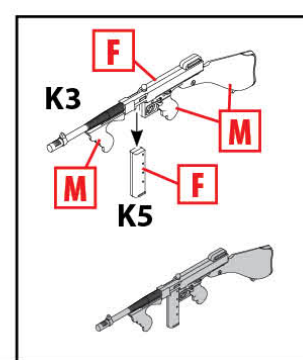
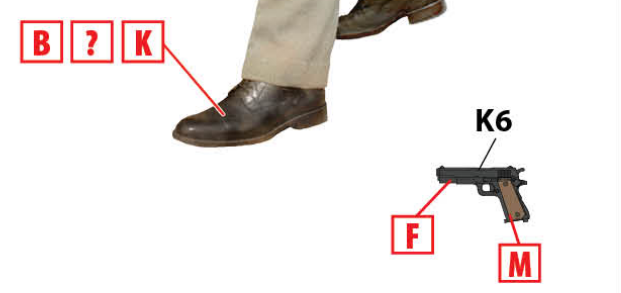
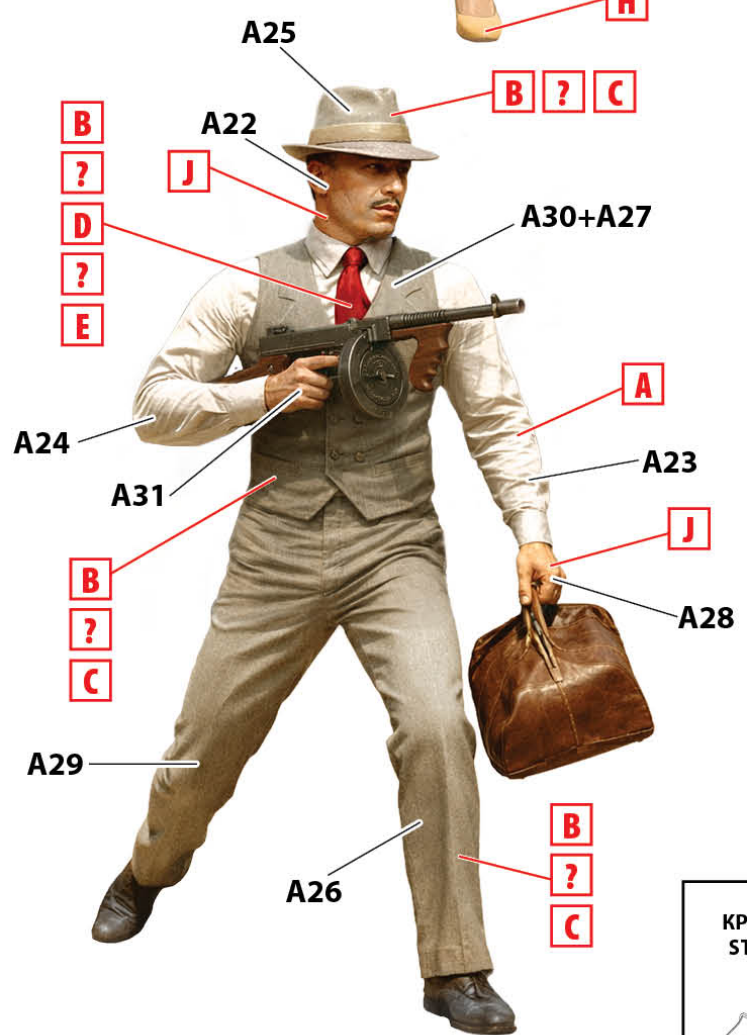
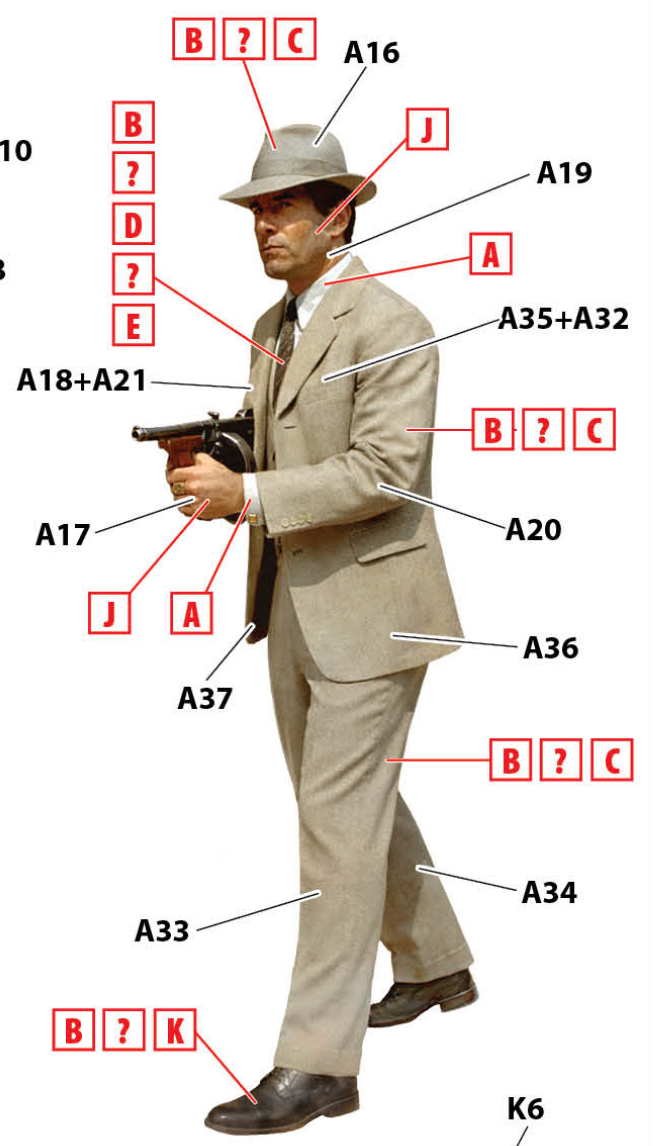
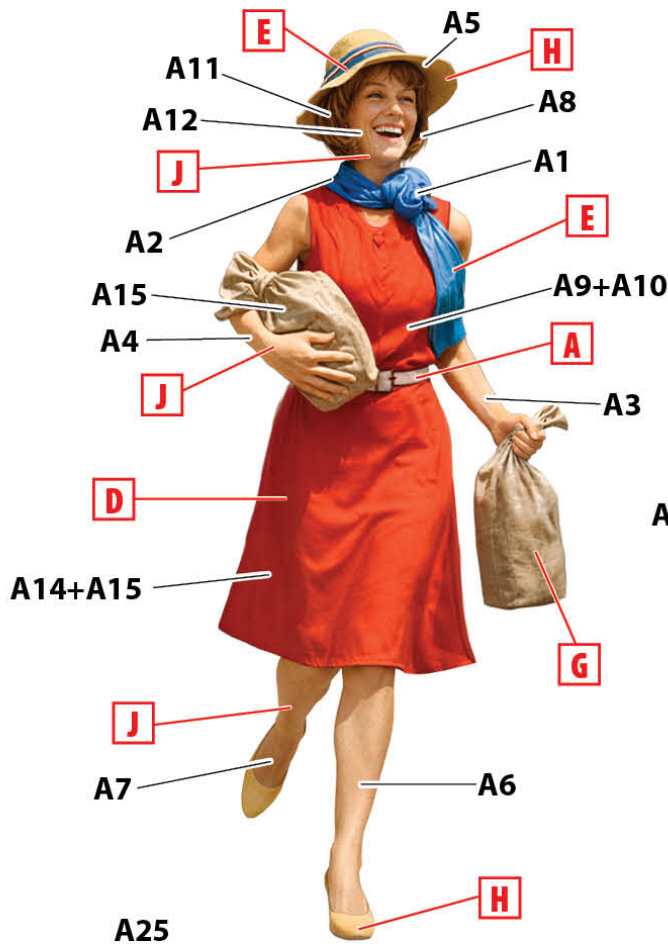
**С А У Т І О Н !**  
 Read the instructions thoroughly prior to assembly. Each component is numbered. Adhere to specified sequence of assembly. Tools required: knife and file for removal of components from frame; rubber bond, adhesive tape and clothes pegs for clamping components together after applying adhesive. Clean plastic components in a mild detergent solution and allow to air-dry so that paint and transfers adhere better. Prior to applying adhesive, check to see whether the components fit together; apply adhesive sparingly. Remove chrome and paint from the contact surfaces. Paint small components before removing them from the frame. Allow paint to dry well, and only then continue to assemble. Cut out each transfer individually and immerse in warm water for approx. 20 seconds. Slide transfer off paper and into designated position, then press on with blotting paper.

**ТОВ ICM Холдинг**  
 вул. Бориспільська 9, корпус 64,  
 02099, Київ, Україна  
 Тел./факс: +38(044) 369 54 12  
 E-mail: support@icm.com.ua



www.icm.com.ua

**ICM Holding**  
 9 Boryspilska street, build. 64  
 02099, Kyiv, Ukraine  
 Tel./Fax: +38(044) 369 54 12  
 E-mail: support@icm.com.ua



22 ДЕТАЛЬ PART ? ДОВІЛЬНИЙ ВИБІР OPTIONAL  
 A ФАРБА, ЩО ВИКОРИСТОВУЄТЬСЯ USED COLOR