



# Black Hawk MEDEVAC

1/48 SCALE MODEL KIT No 48365

## Black Hawk MEDEVAC, Екіпаж та бойові медики

Одним із найпоширеніших військових гелікоптерів світу є UH-60 Black Hawk. Кількість випущених екземплярів налічує близько 5000 одиниць, вони використовуються більш ніж у 30 країнах світу – у Європі, Азії, Південній Америці та інших регіонах. UH-60 Black Hawk у комплектації MEDEVAC (військовий варіант для медичної евакуації) є спеціалізованою літаючою машиною швидкої допомоги, призначеною для евакуації поранених, надання медичної допомоги в повітрі та перевезення медичного персоналу. У базовій комплектації він може бути оснащений спеціальною центральною опорною стійкою, яка обертається у горизонтальній площині та дозволяє розмістити від 4 до 6 пацієнтів на носшах. Робота бойових медиків на борту гелікоптерів MEDEVAC полягає у забезпеченні першої медичної допомоги військовослужбовцям та швидкої і безпечної їх евакуації.

### Тактико-технічні характеристики Black Hawk MEDEVAC

Довжина фюзеляжу, м	15,26
Висота, м	5,13
Маса порожнього, кг	5224
Максимальна злітна маса, кг	11113
Двигуни	2xT700-GE-700, 2x1285 к.с.
Максимальна швидкість, км/год	295

## Black Hawk MEDEVAC, Crew and combat medics

The UH-60 Black Hawk is one of the most widely used military helicopters in the world. Approximately 5,000 units have been produced, and the type is in service with armed forces in more than 30 countries across Europe, Asia, South America, and other regions. The UH-60 in the MEDEVAC role is a dedicated medical evacuation helicopter designed to transport casualties, provide in-flight medical care, and carry medical personnel. In its standard configuration, it can be fitted with a central support system that rotates horizontally, allowing accommodation for 4 to 6 patients on stretchers. Onboard combat medics are responsible for delivering immediate medical assistance and ensuring the rapid and safe evacuation of the wounded.

### Tactical and Technical Specifications of Black Hawk MEDEVAC

Fuselage length, m	15,26
Height, m	5,13
Empty weight, kg	5224
Max. take-off weight, kg	11113
Engines	2xT700-GE-700, 2x1285 hp
Speed, km/h	295

### ФАРБИ, ЩО ВИКОРИСТОВУЮТЬСЯ / USED COLORS:

COLOR	ICM
A Білий   White	1001
B Чорний   Black	1002
C Напівпрозорий червоний   Clear Red	1011
D Напівпрозорий коричневий   Clear Smoke	1013
E Напівпрозорий синій   Clear Blue	1012
F Напівпрозорий помаранчевий   Clear Orange	1016
G Зелений   Deep Green	1009
H Палене олово   Burnt Tin	1022
I Буйволова шкіра   Buff	1041
J Сірий польовий німецький   German Field Grey	1070
K Срібло   Silver	1024
L Сталь   Natural Steel	1025
M Збройовий метал   Gun metal	1027
N Небесно-сіра   Sky Grey	1033
O Тілесний   Basic Skin Tone	1044
P Темно-морський сірий   Dark Sea Grey	1034
Q Сіро-зелений   Grey Green	1035
R Коричнева шкіра   Leather Brown	1053
S Біло-сірий   White Grey	1029
T Гумовий чорний   Rubber Black	1039
U Зелено-коричневий   Green Brown	1061
V US Темно-зелений   US Dark Green	1072

COLOR	ICM
W Камуфляжний   Camouflage Green	1071
X Брунатно-рудий   Middle Stone	1060
Y Насичений небесно-синій   Deep Sky Blue	1076
Z Офсайт   Offwhite	1028
Aa Жовтий   Deep Yellow	1003
Ab Коричневий   Deep Brown	1008
Bb Британський хаки   British Khaki	1062



Для отримання глянцевого, сатинового чи матового ефекту – використовуйте наші лаки!  
For a glossy, satin or matte effect – use our varnishes!

2001 МАТОВИЙ ЛАК VARNISH MATT	2002 САТИНОВИЙ ЛАК VARNISH SATIN	2003 ГЛЯНЦЕВИЙ ЛАК VARNISH GLOSS
-------------------------------	----------------------------------	----------------------------------

- 01** СТАДІЯ СКЛАДАННЯ ASSEMBLY STEP
- A** ФАРБА, ЩО ВИКОРИСТОВУЄТЬСЯ USED COLOR
- x2** ЗРОБИТИ ДВІ ДЕТАЛІ MAKE 2 PCS
- ✂** ВІДРІЗАТИ CUT OFF
- 03** СКЛАДАЛЬНА ОДИНИЦЯ ASSEMBLY UNIT
- ?** ДОВІЛЬНИЙ ВИБІР OPTIONAL
- 👉** ЗАШПАКЛЮВАТИ PUTTY
- 🚫** НЕ КЛЕЙТИ DO NOT CEMENT
- 👉** ЗРОБИТИ ОТВІР OPEN HOLE

**У В А Г А І С А У Т І О Н !**

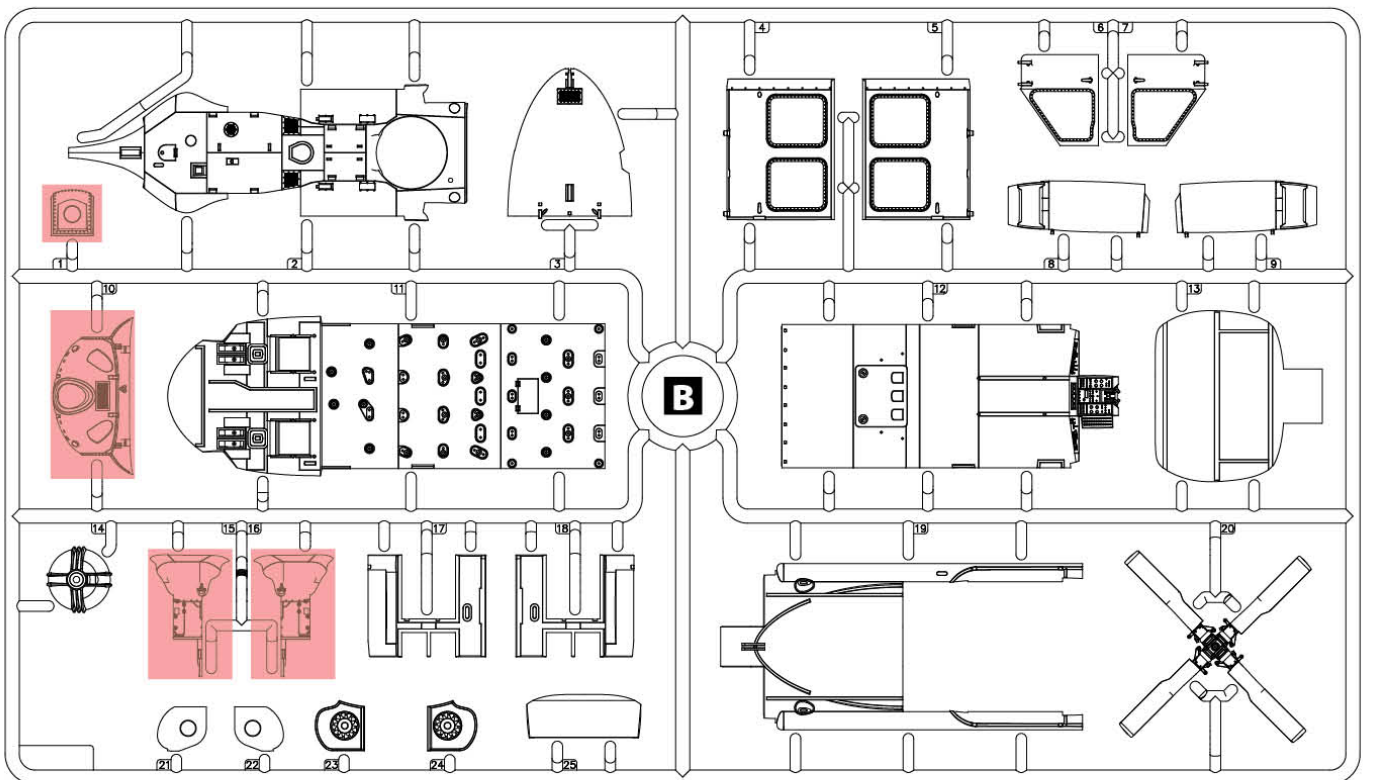
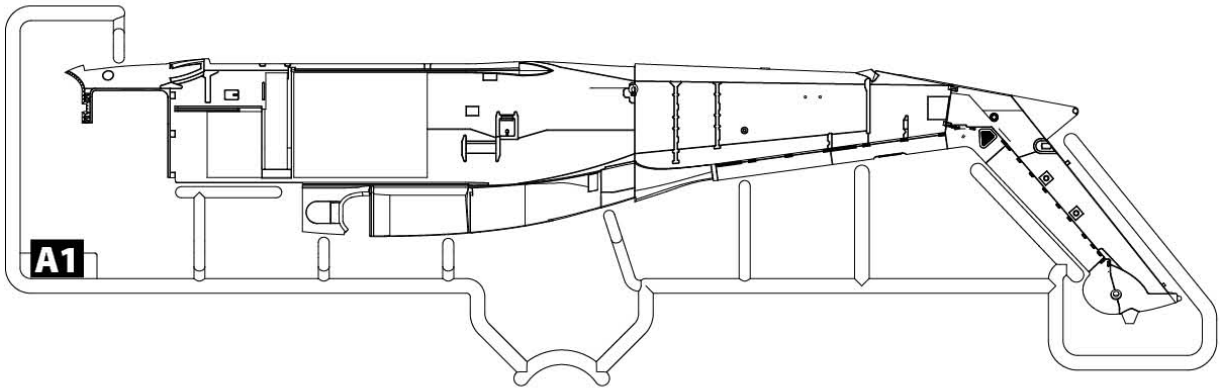
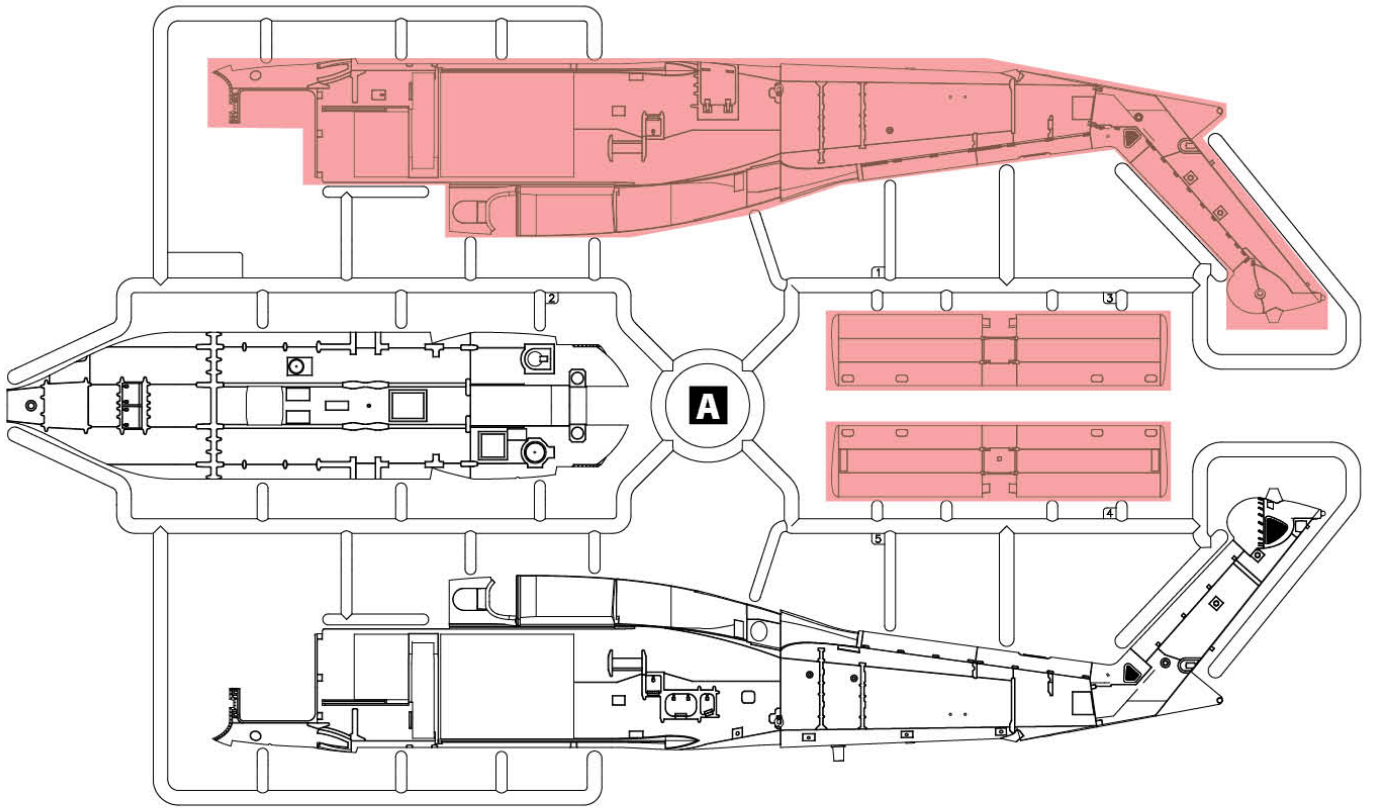
Перед збиранням уважно прочитати інструкцію з монтажу. Кожна деталь пронумерована. Дотримуватися послідовності складання. Необхідні робочі інструменти: ніж і напилочок для зачистки деталей, гумова стрічка, клейка стрічка і прищипки для близики (для притиснення склеюваних деталей). Деталі з пластику очистити в розчині милого милого засобу і висушити на повітрі для того, щоб фарба і первідні картини краще прилипали. Перед приклеюванням перевірити, чи підходять деталі, клей наносити економно. Хром і фарбу видаляти з поверхонь склеювання. Невеликі деталі гофрувати перед тим, як вони будуть вдалені з рамок. Фарбу необхідно добре просушити, тільки після цього продовжувати складання. Кожну відповідну декаль вирізати окремо і приблизно на 20 секунд занурити в теплу воду. На позначеному місці картинку відокремити від паперу і притиснути промокальним папером.

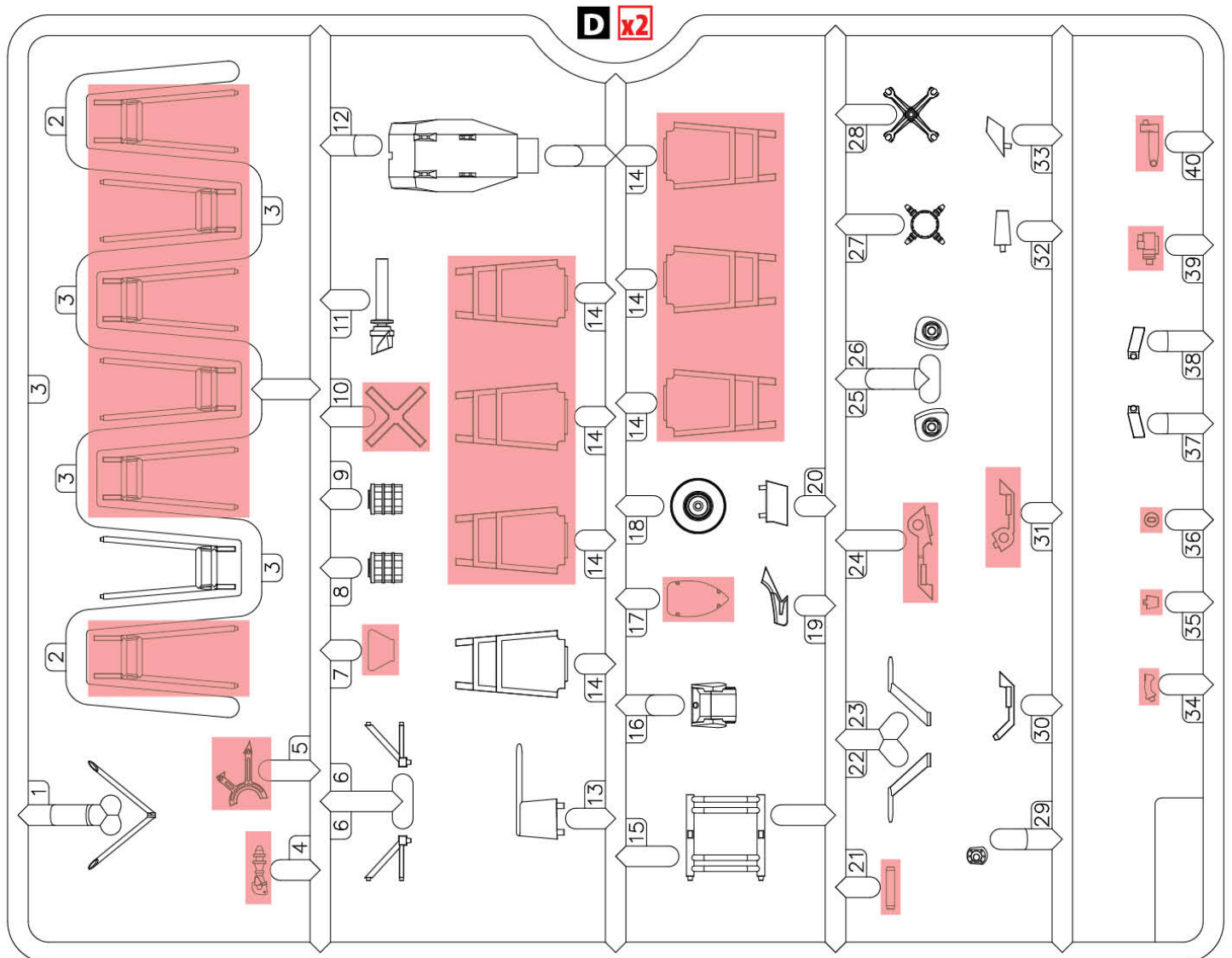
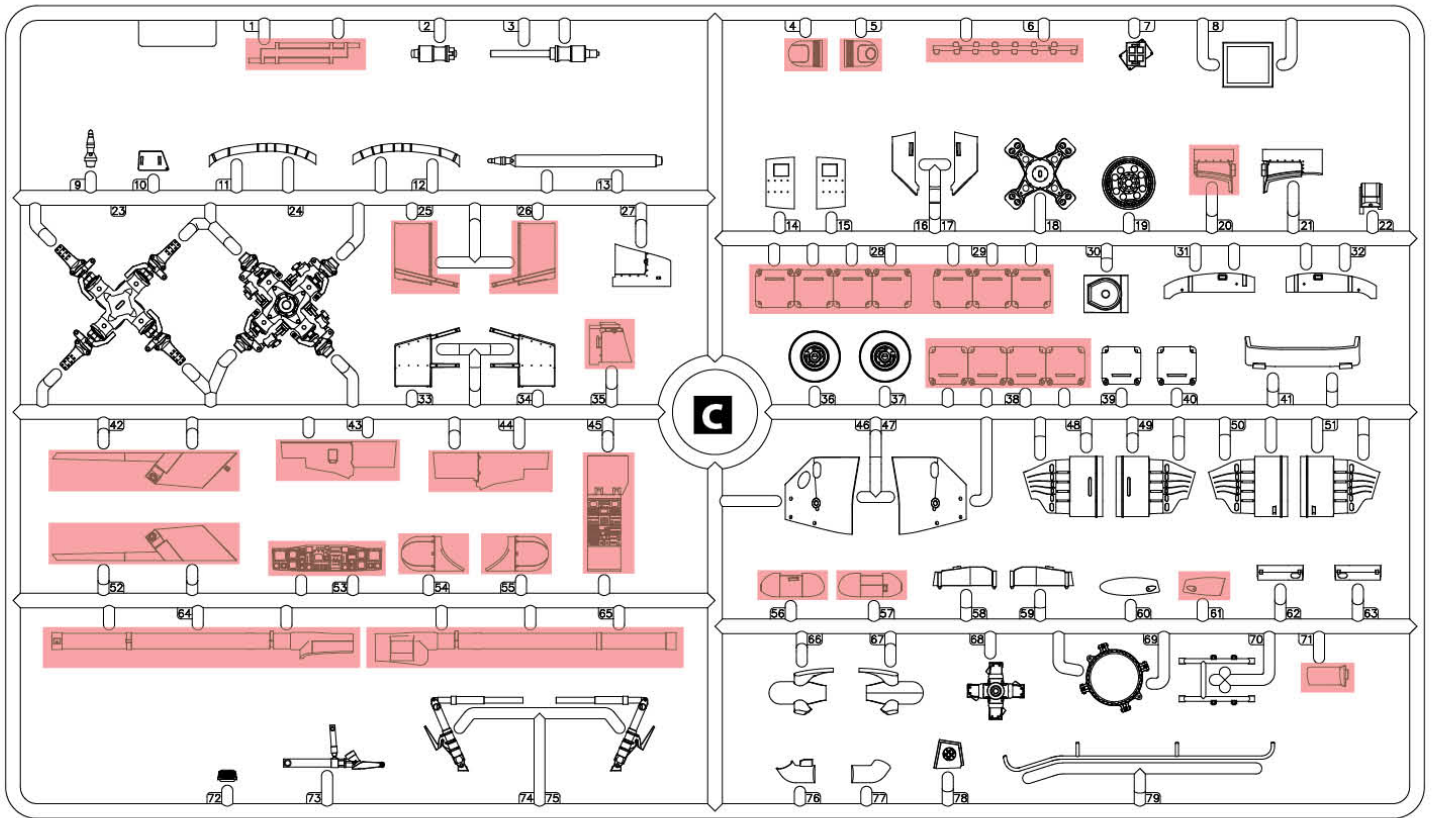
Read the instructions thoroughly prior to assembly. Each component is numbered. Adhere to specified sequence of assembly. Tools required: knife and file for removal of components from frame; rubber bond, adhesive tape and clothes pegs for clamping components together after applying adhesive. Clean plastic components in a mild detergent solution and allow to air-dry so that paint and transfers adhere better. Prior to applying adhesive, check to see whether the components fit together; apply adhesive sparingly. Remove chrome and paint from the contact surfaces. Paint small components before removing them from the frame. Allow paint to dry well, and only then continue to assemble. Cut out each transfer individually and immerse in warm water for approx. 20 seconds. Slide transfer off paper and into designated position, then press on with blotting paper.

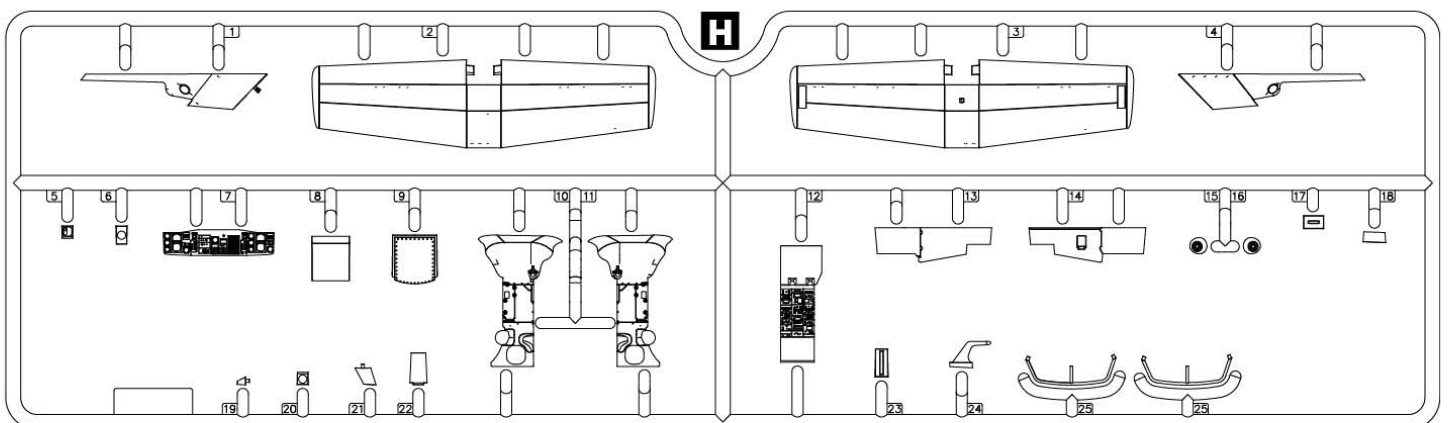
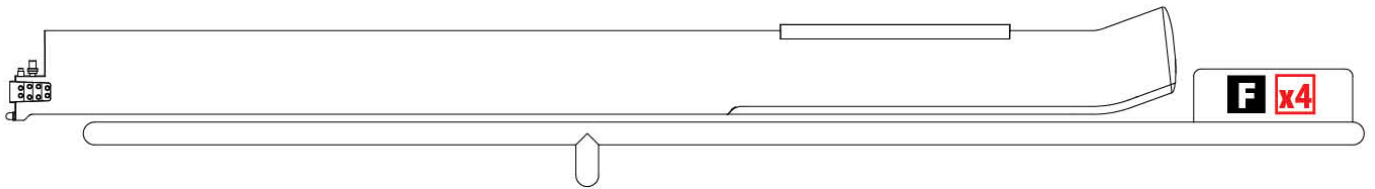
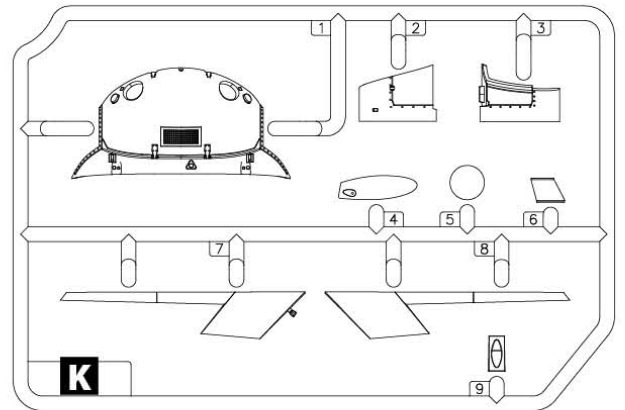
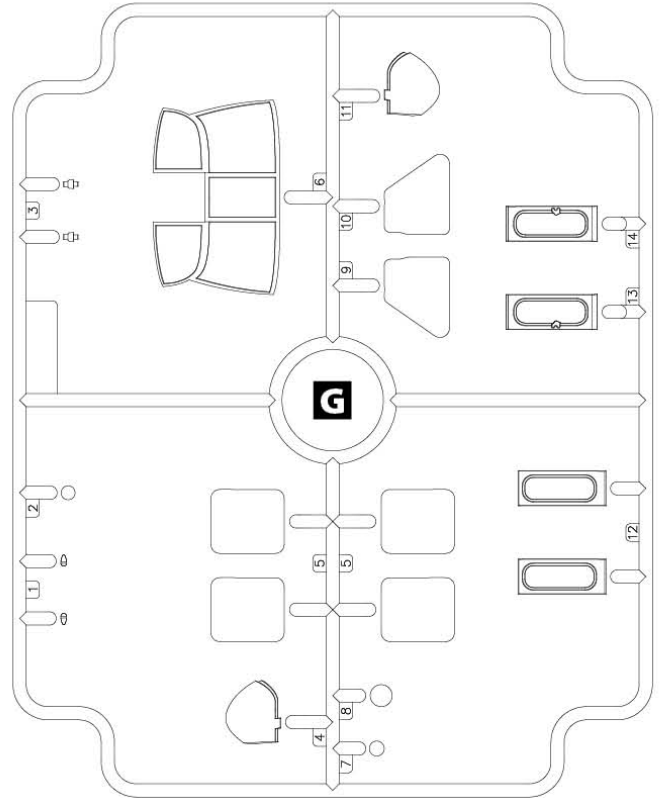
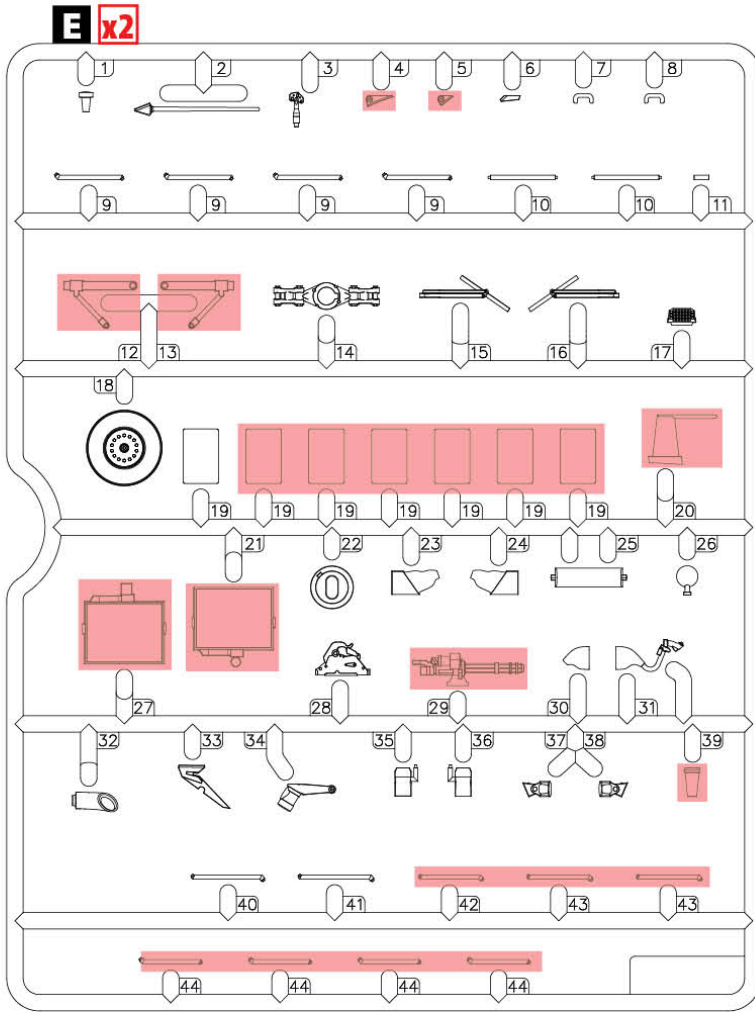
Підпишіться на наш канал

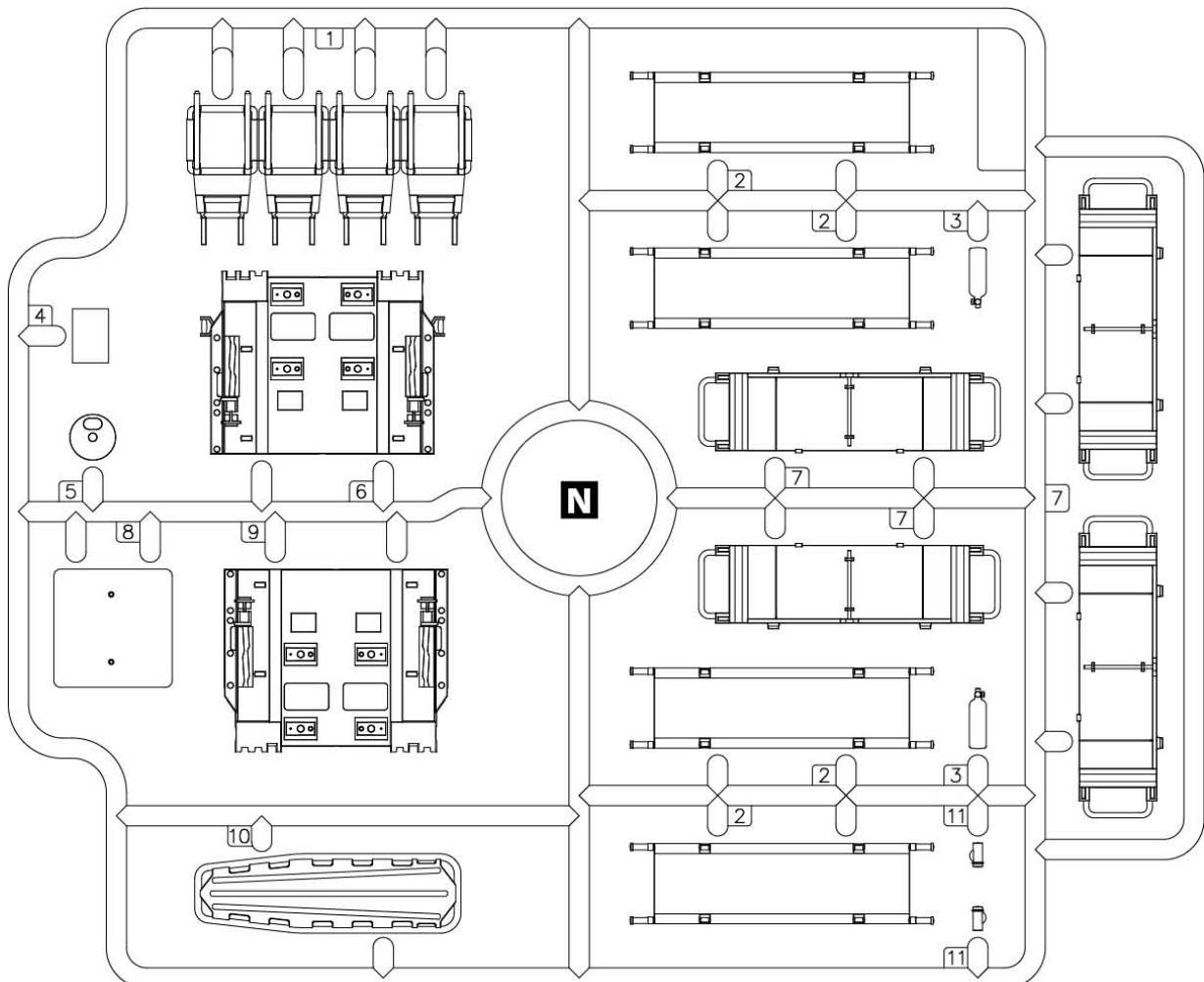
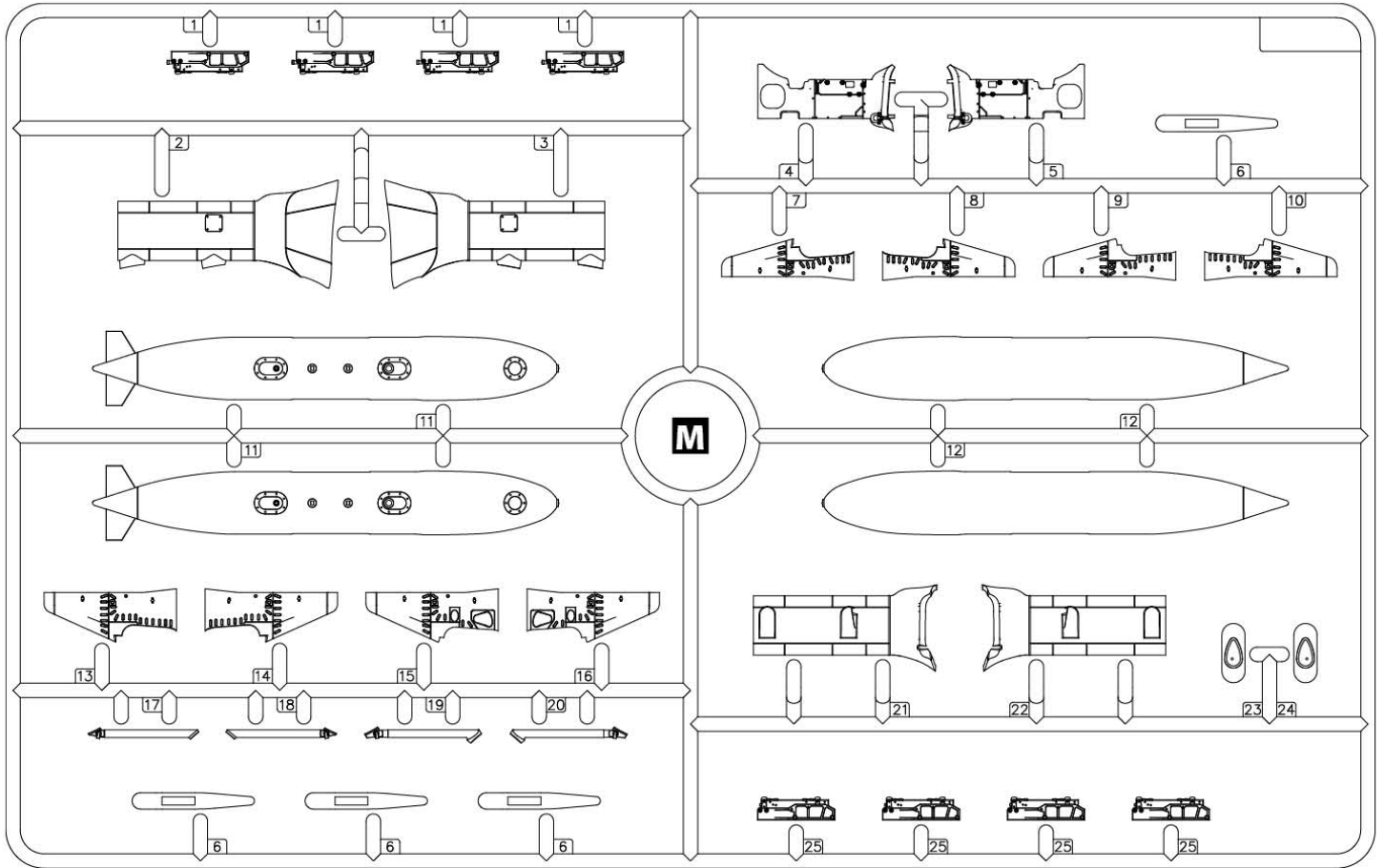


Subscribe to our youtube channel

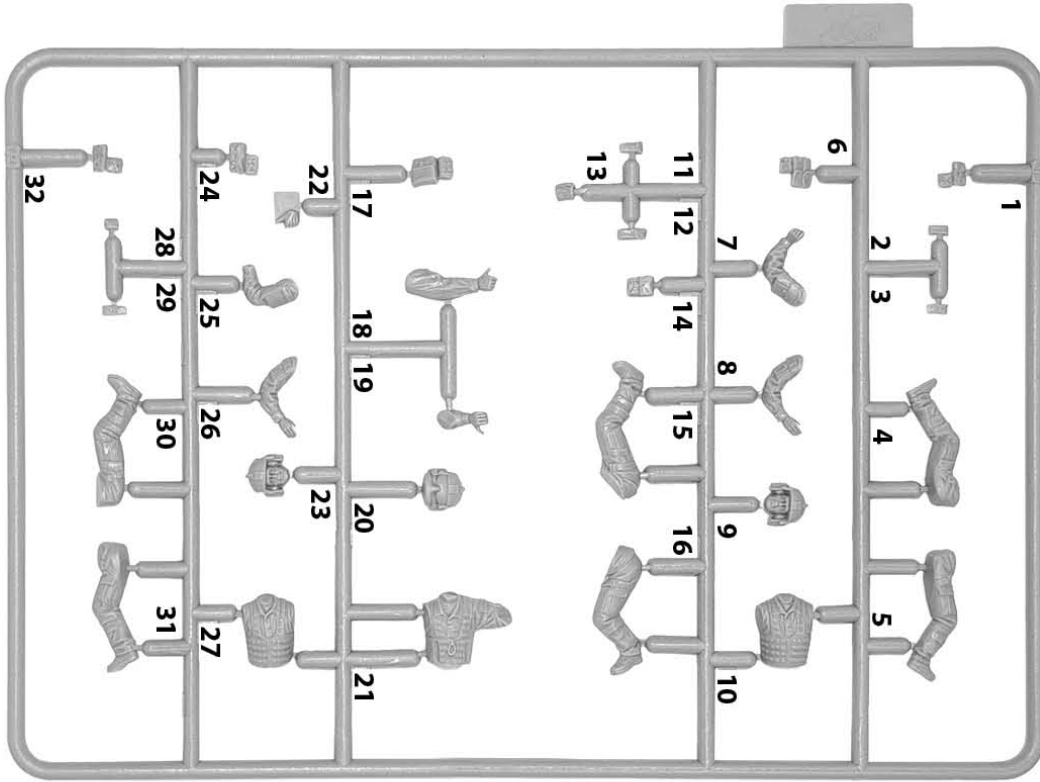




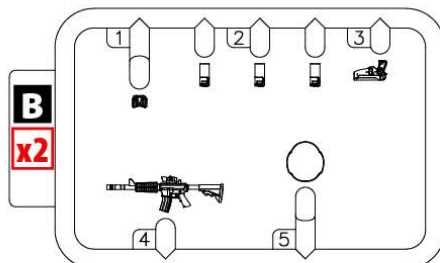
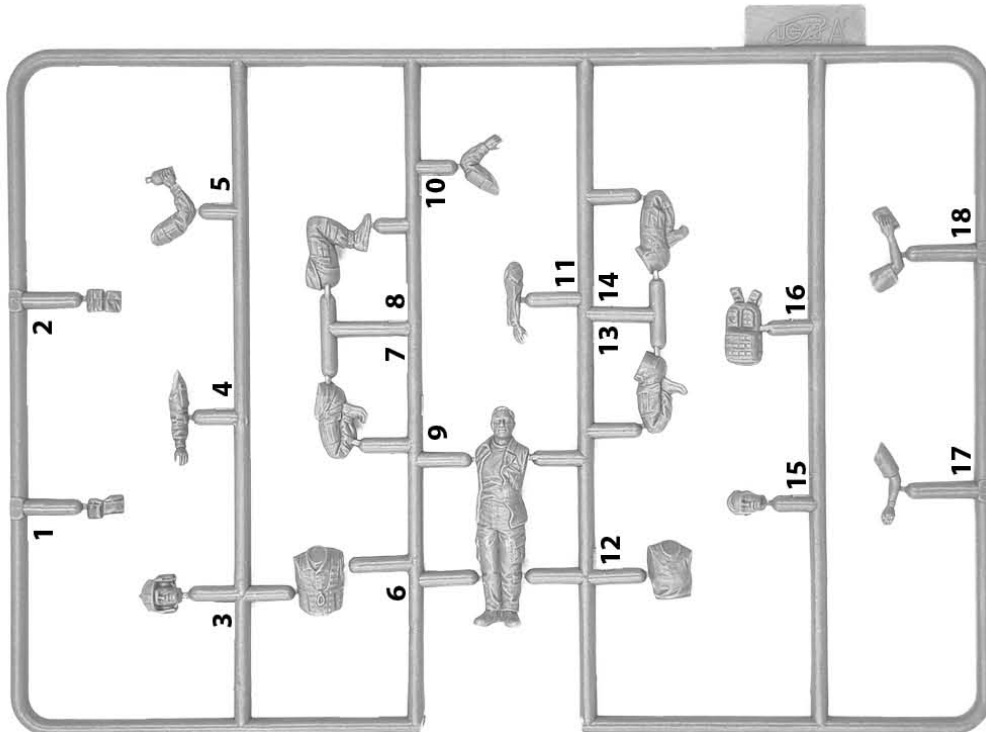


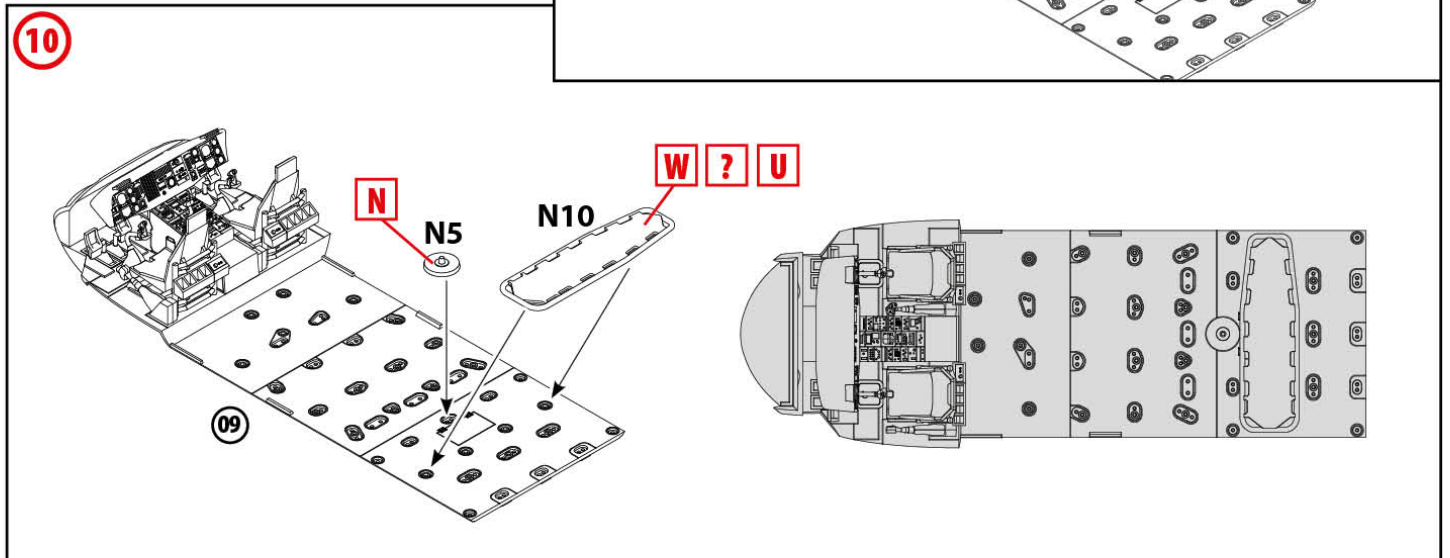
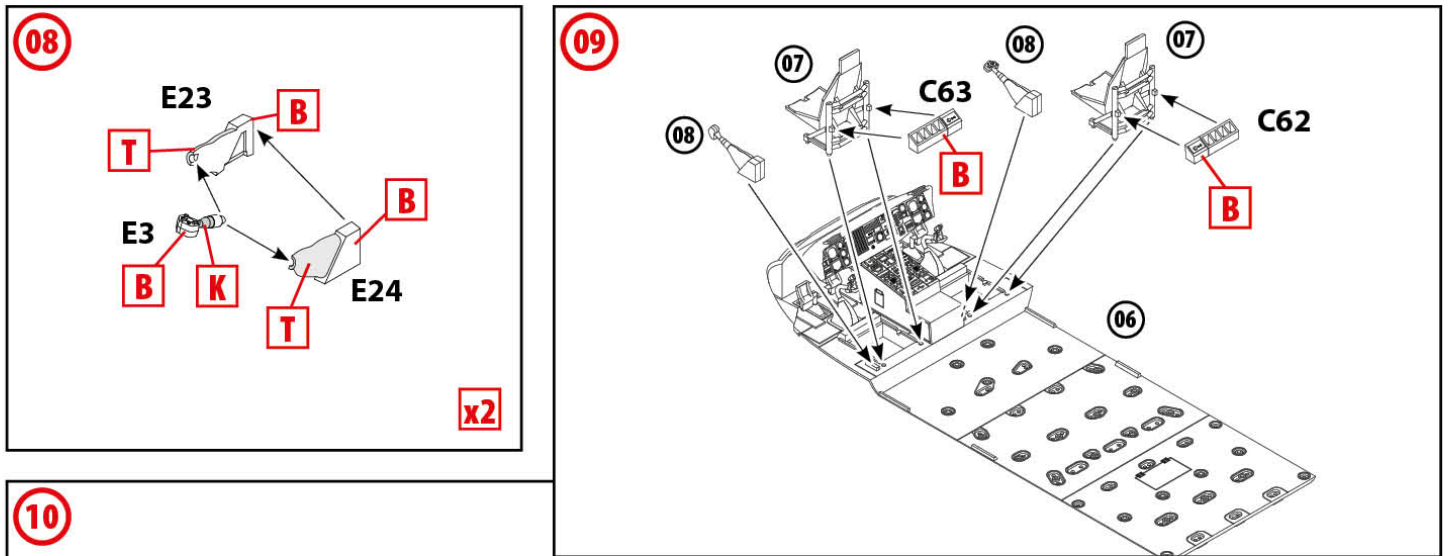
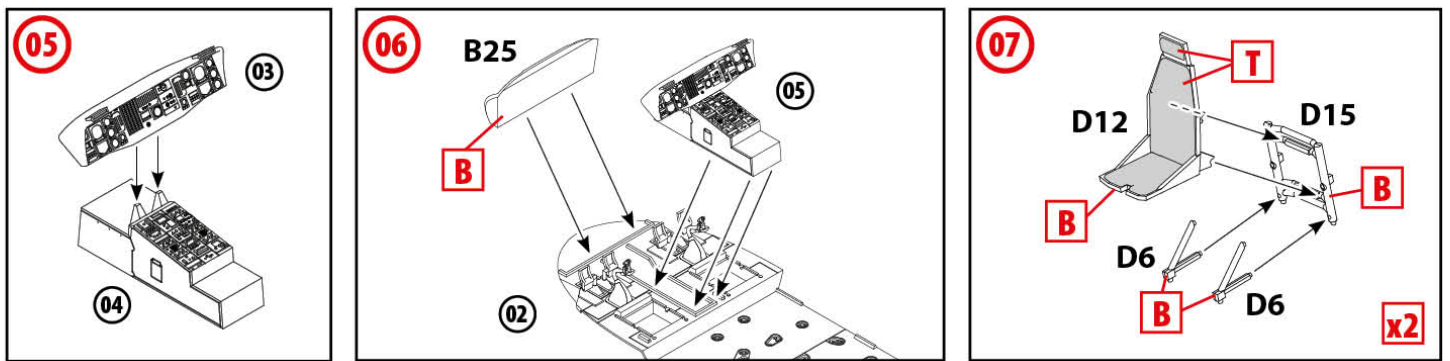
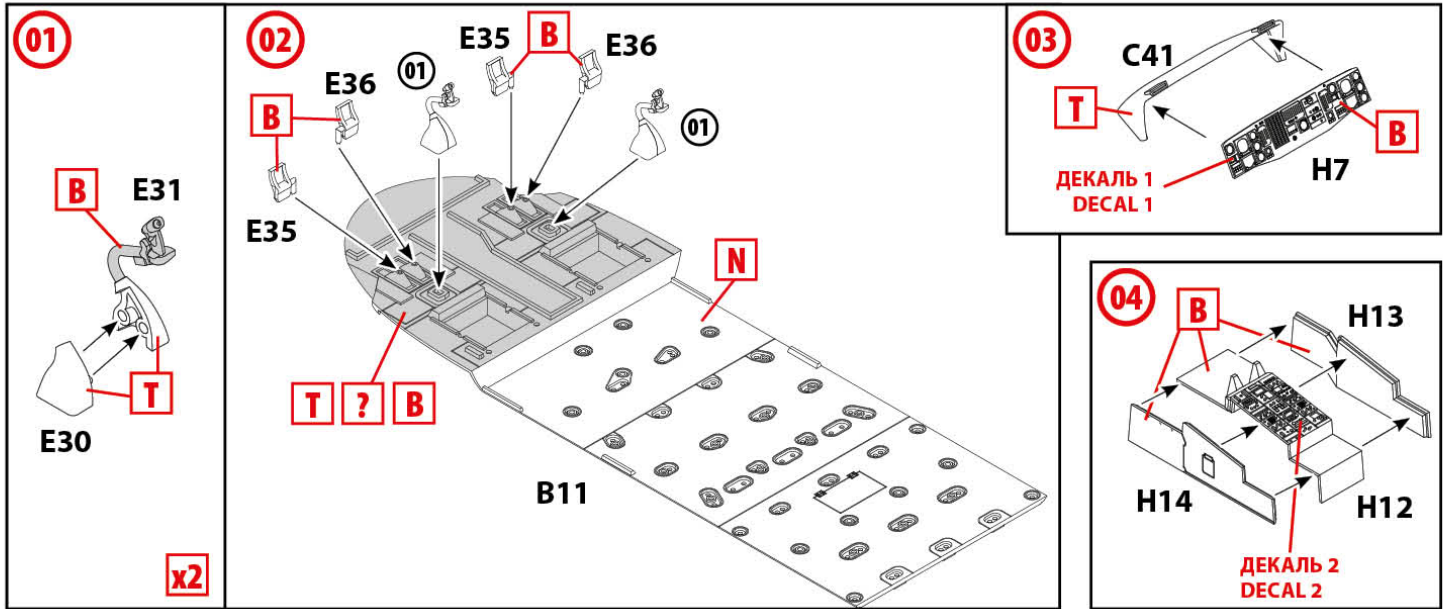


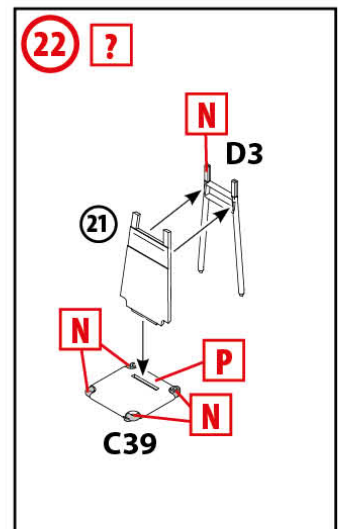
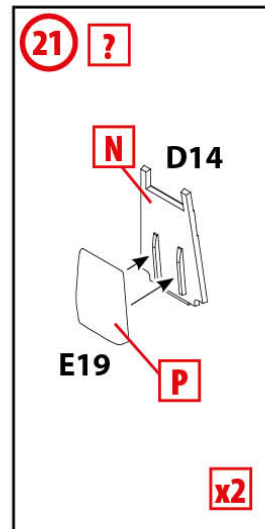
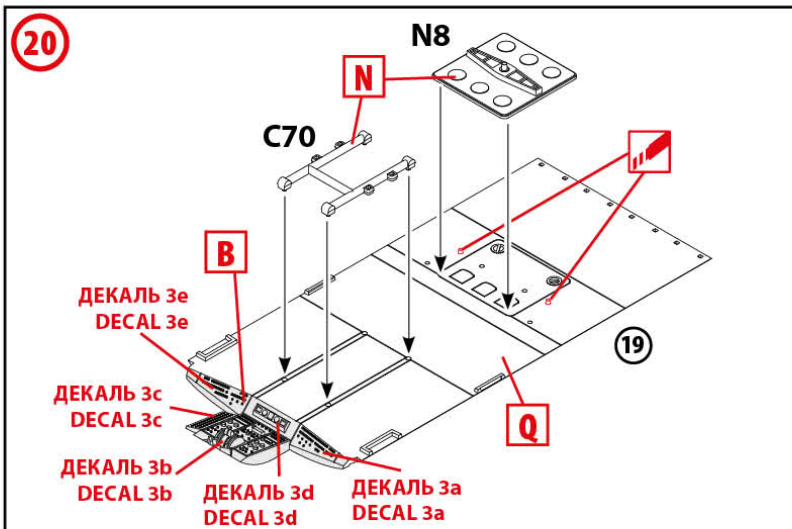
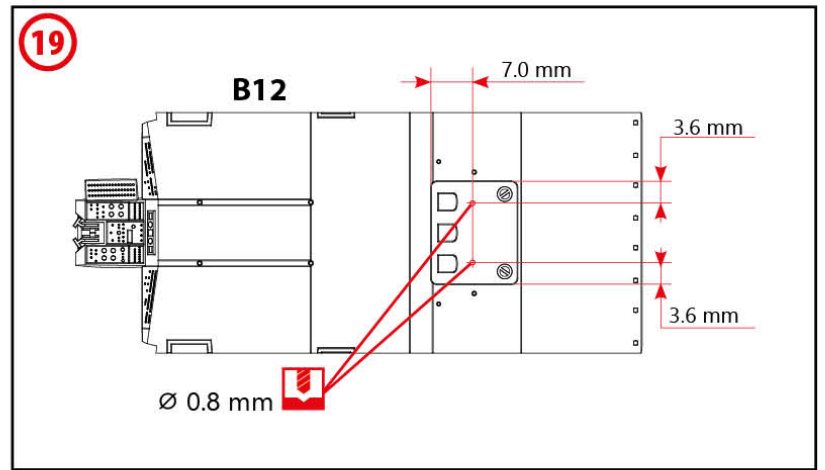
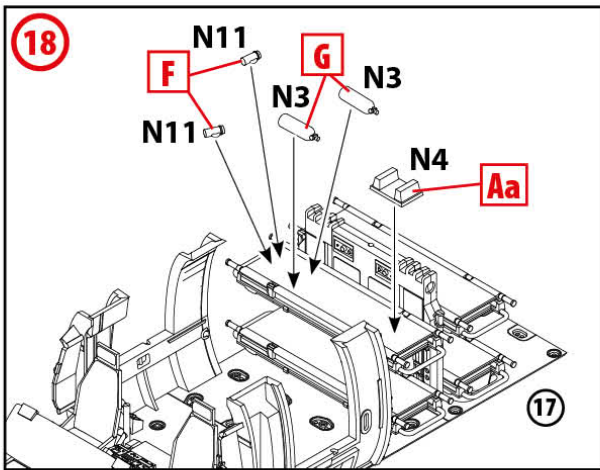
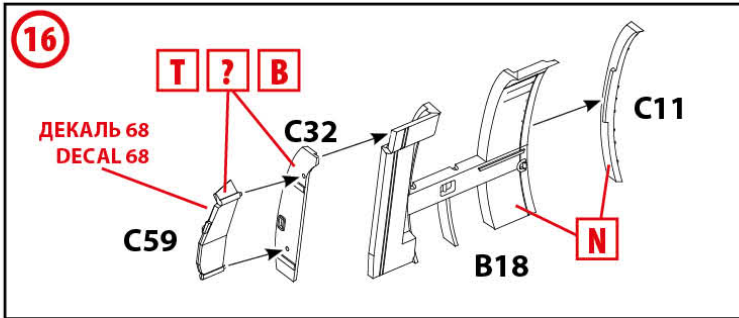
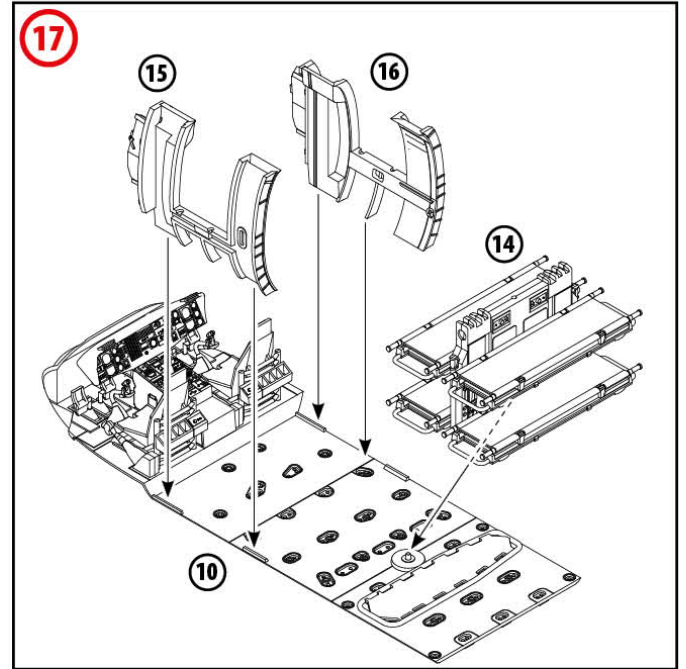
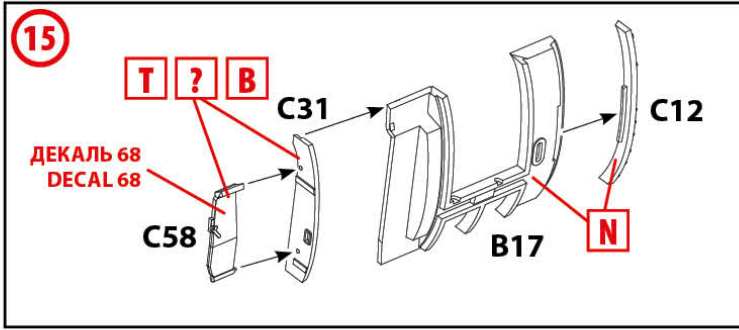
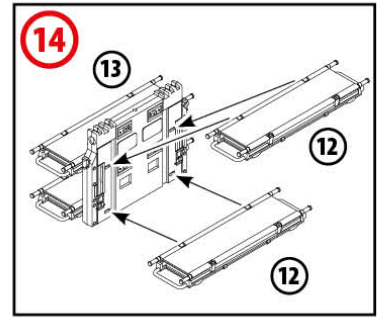
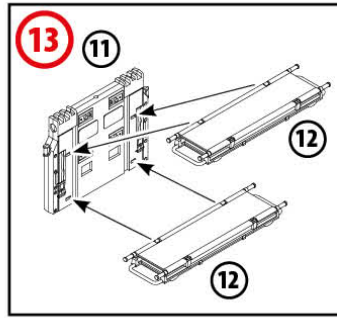
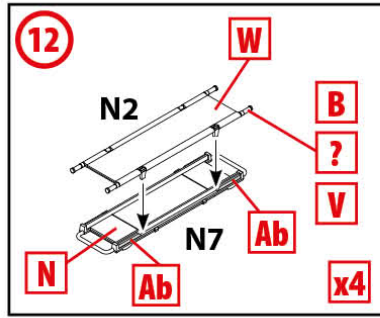
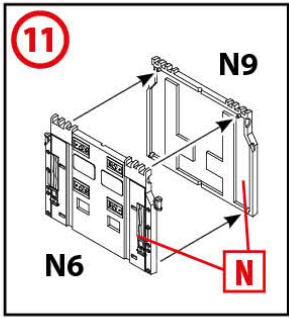
### Екіпаж Black Hawk / Black Hawk crew

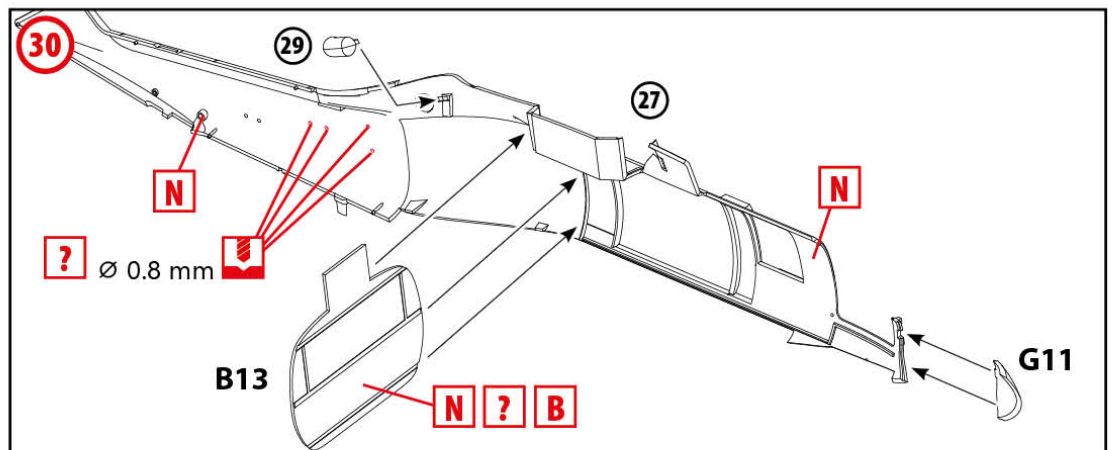
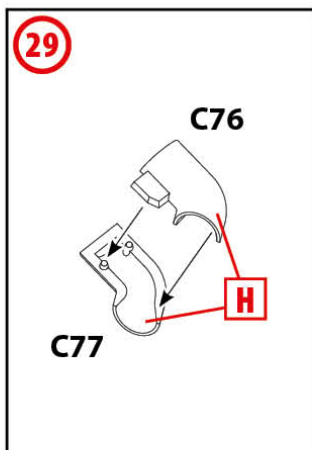
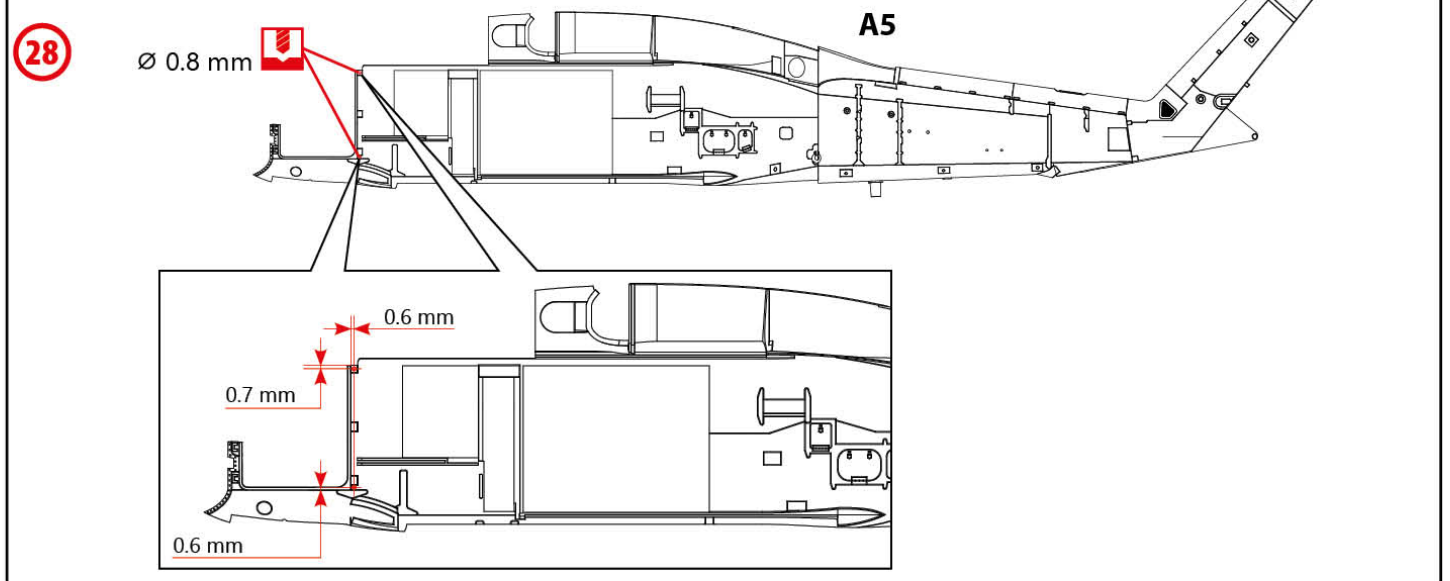
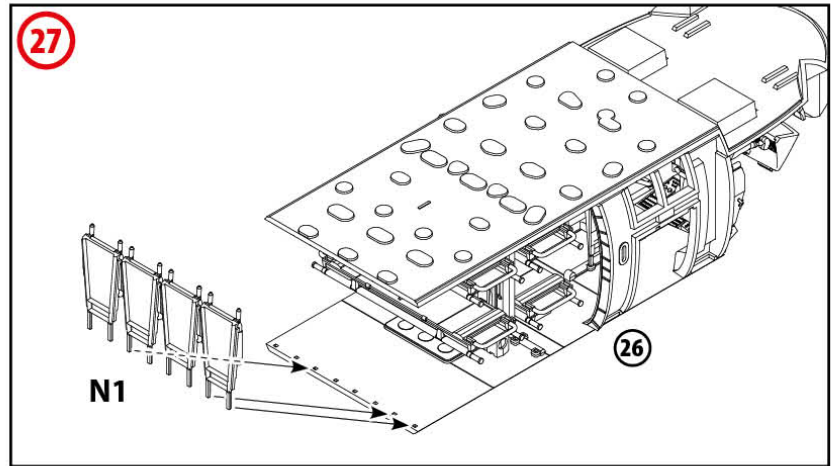
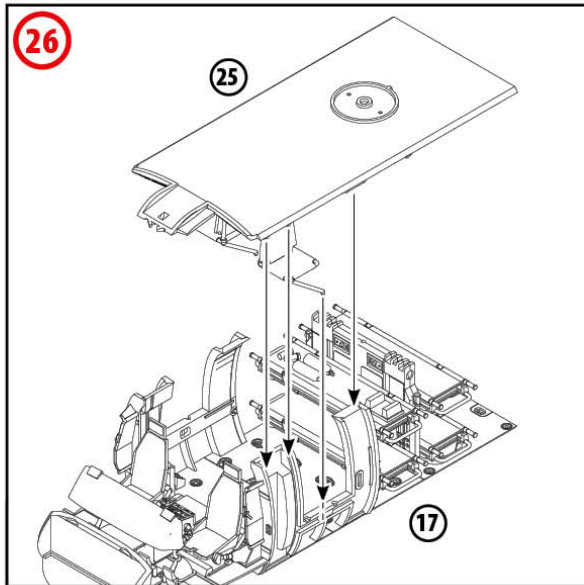
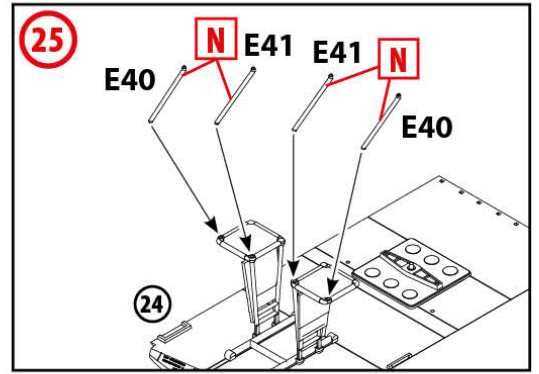
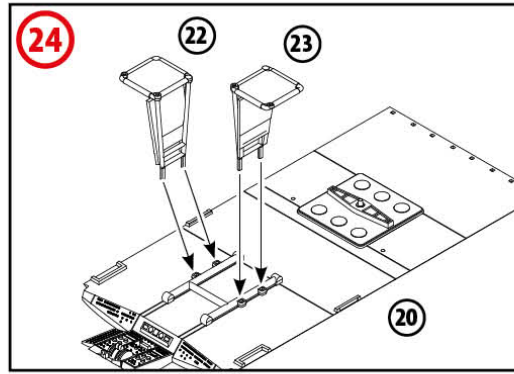
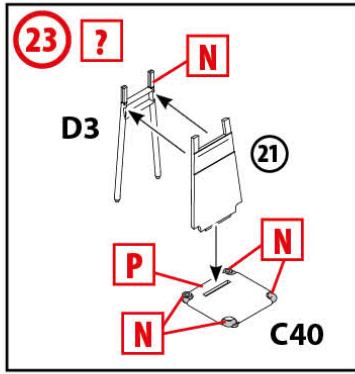


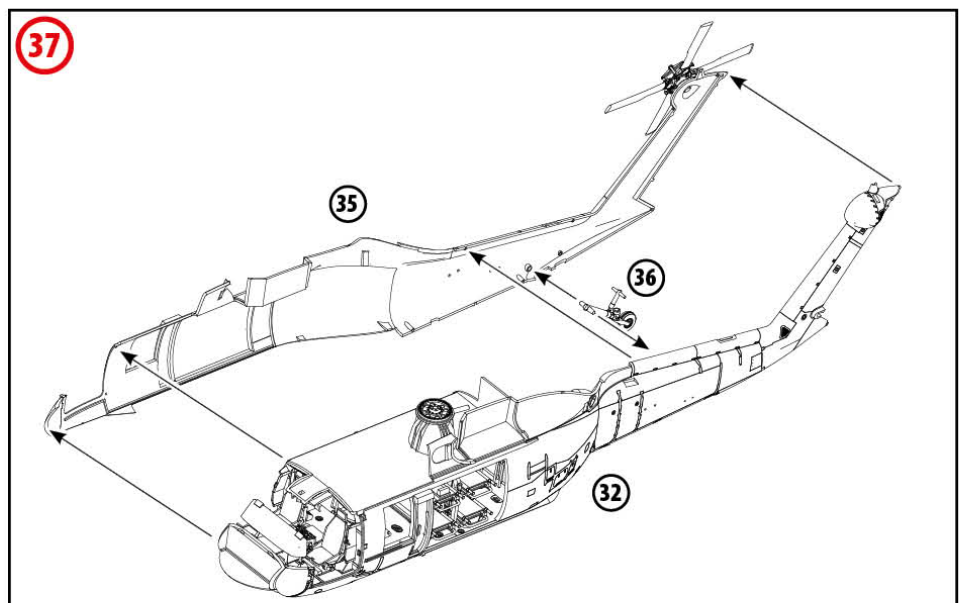
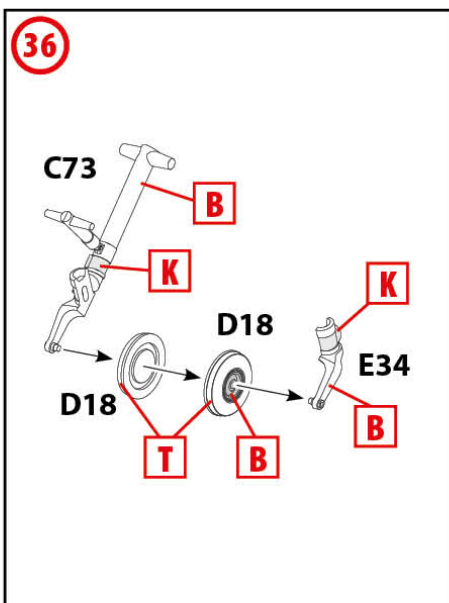
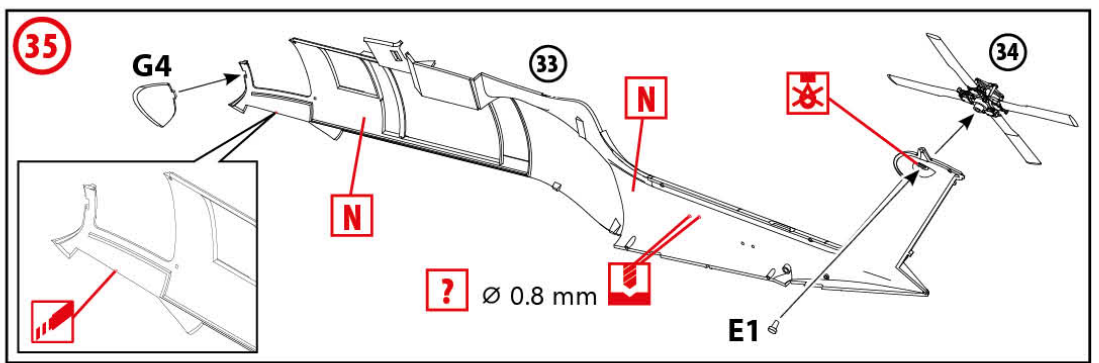
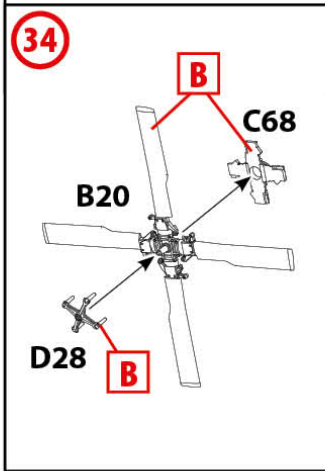
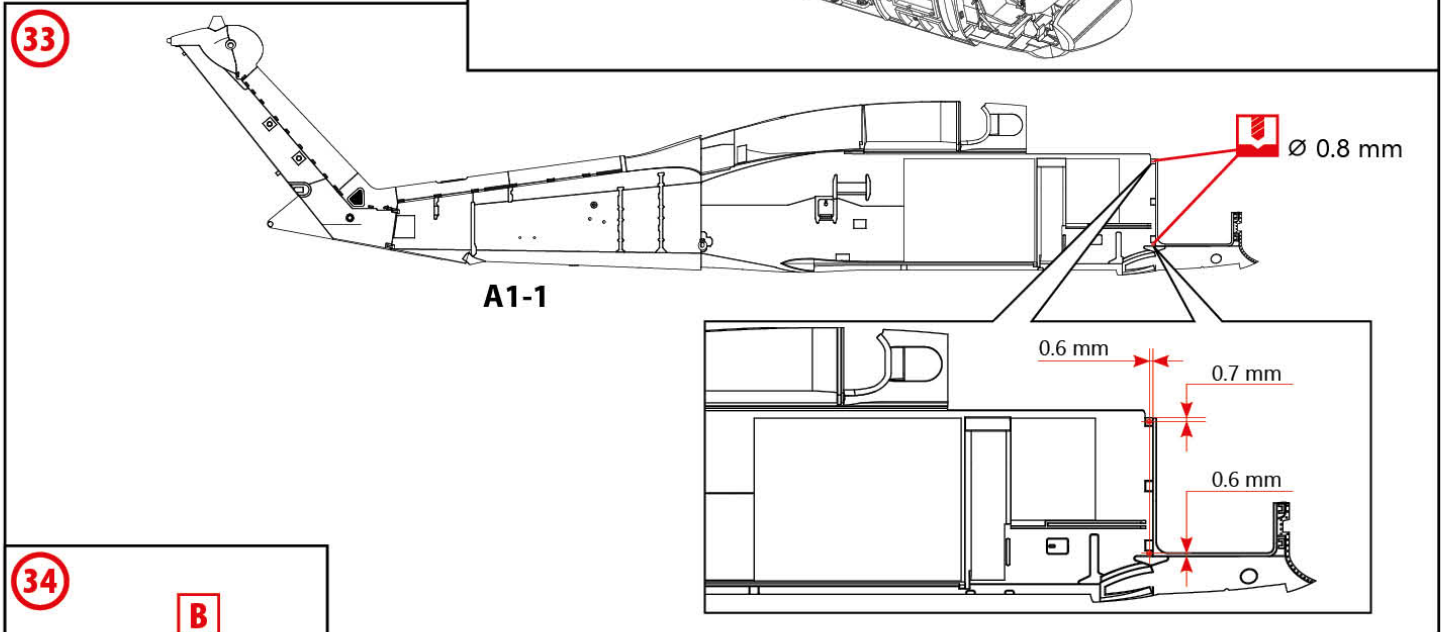
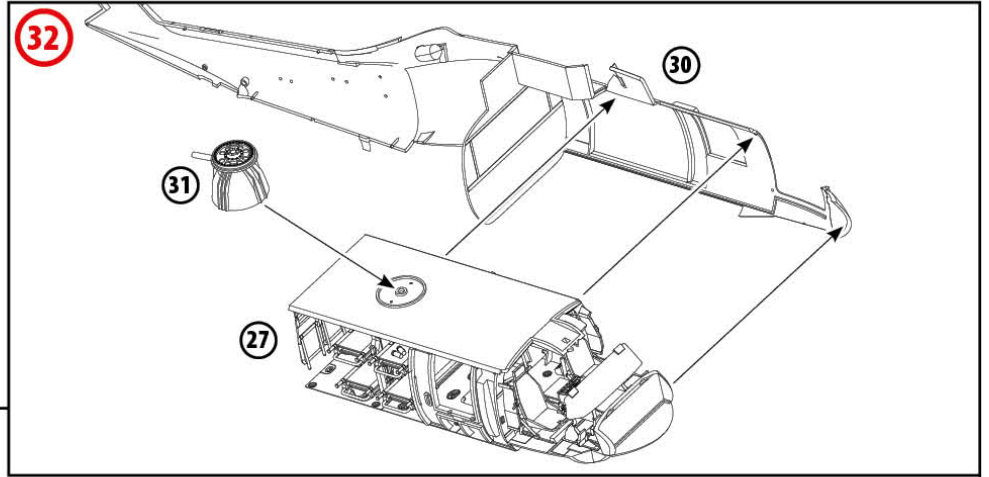
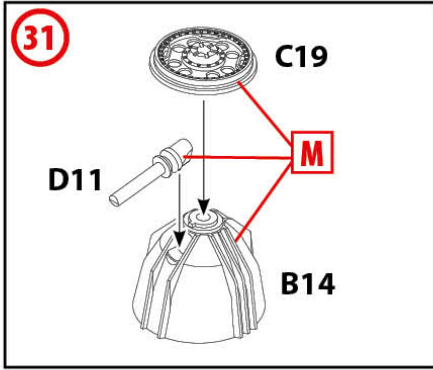
### Бойові медики / Combat medics

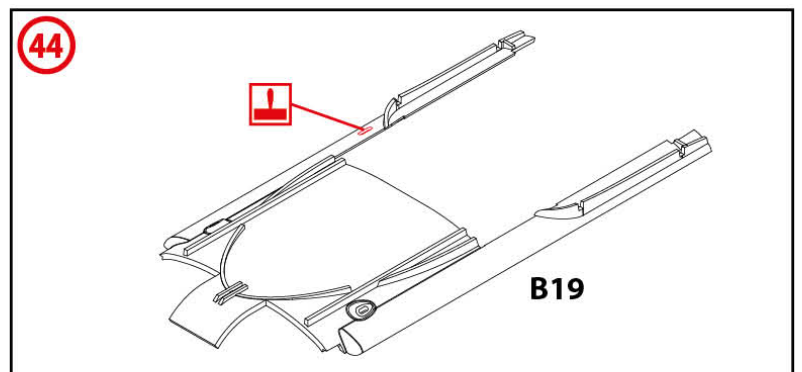
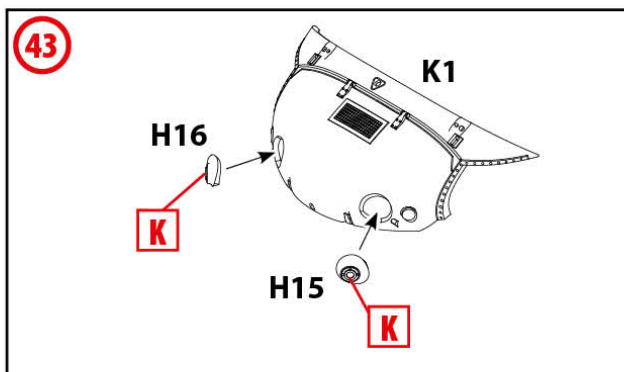
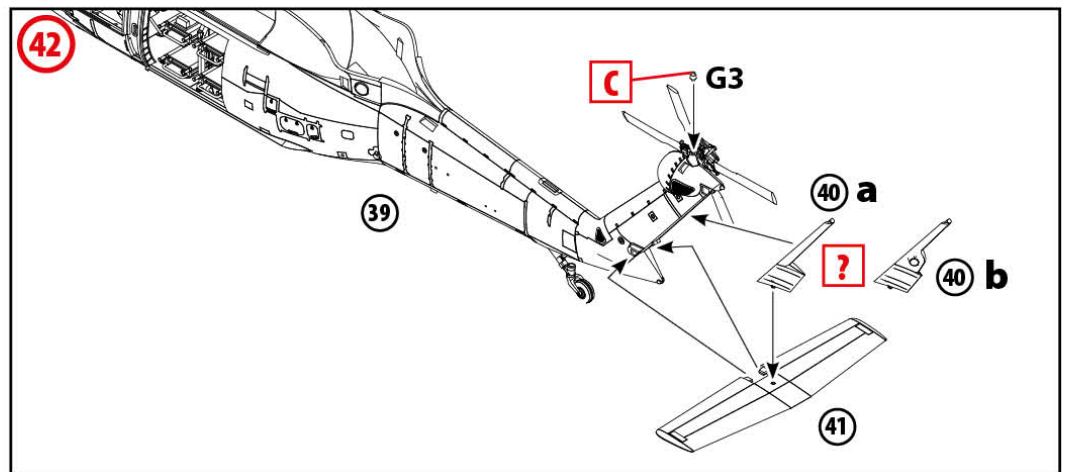
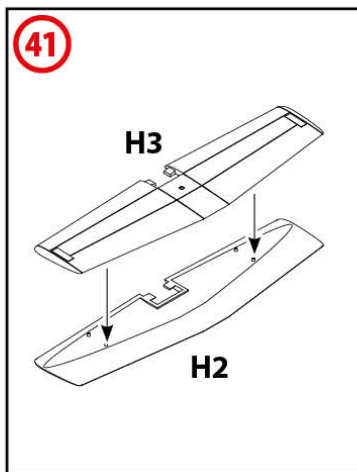
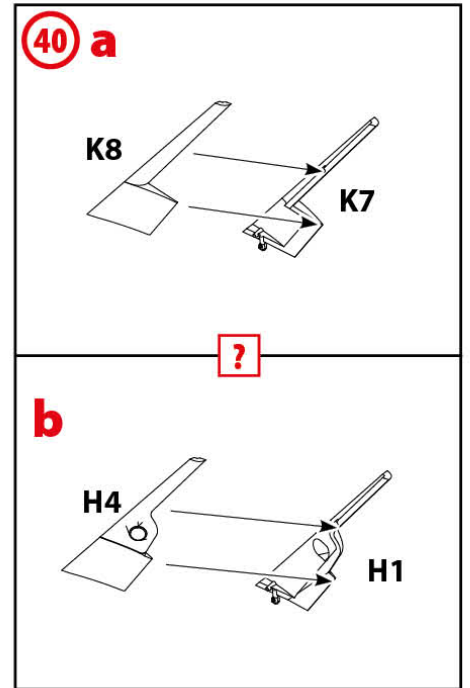
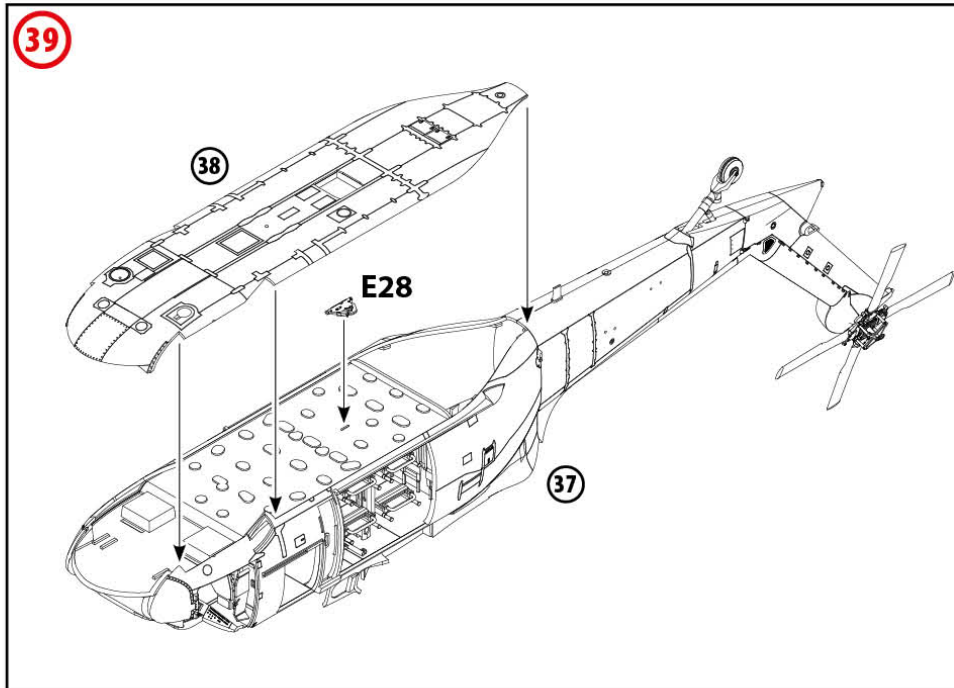
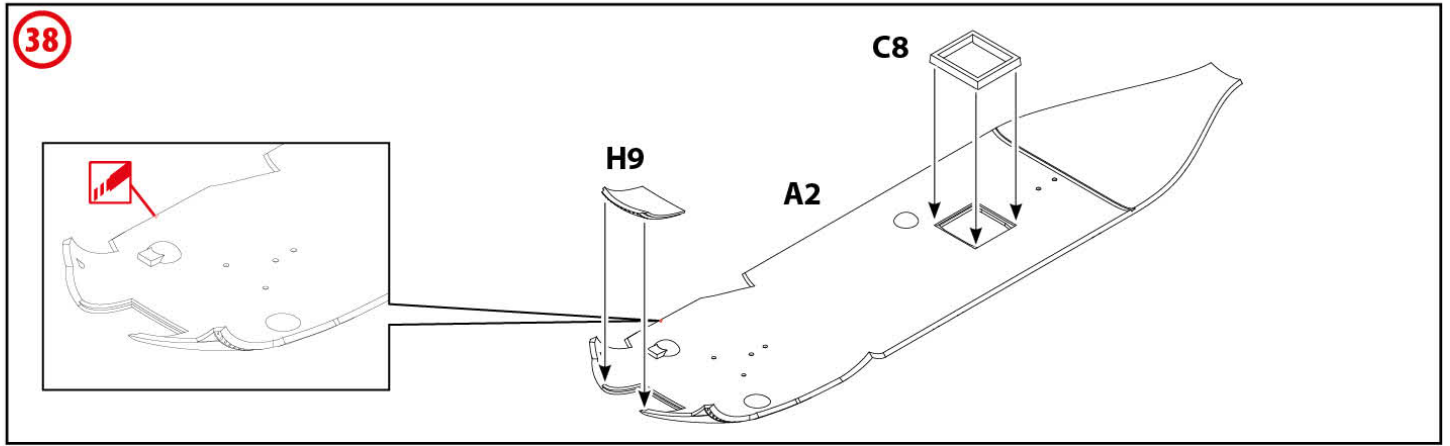


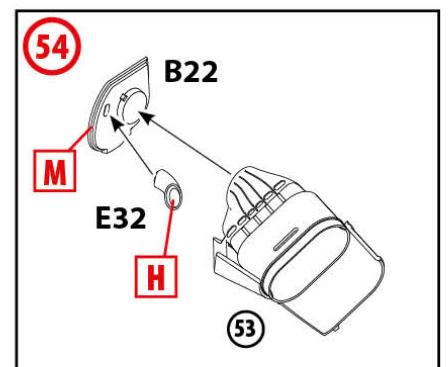
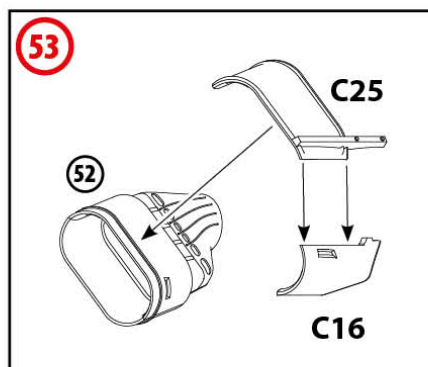
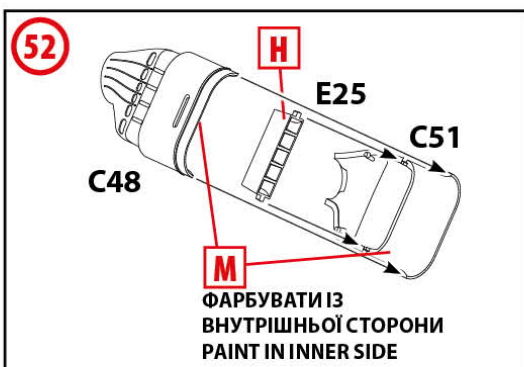
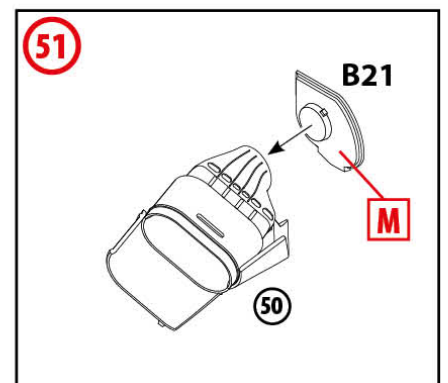
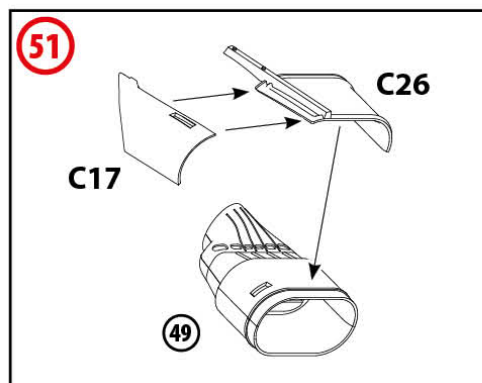
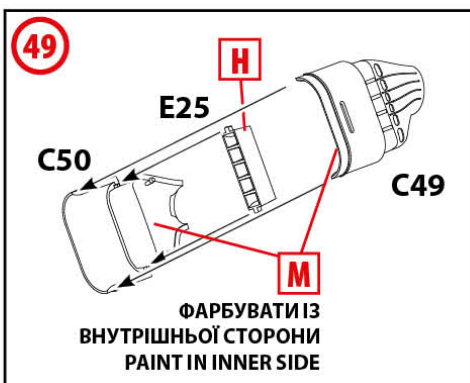
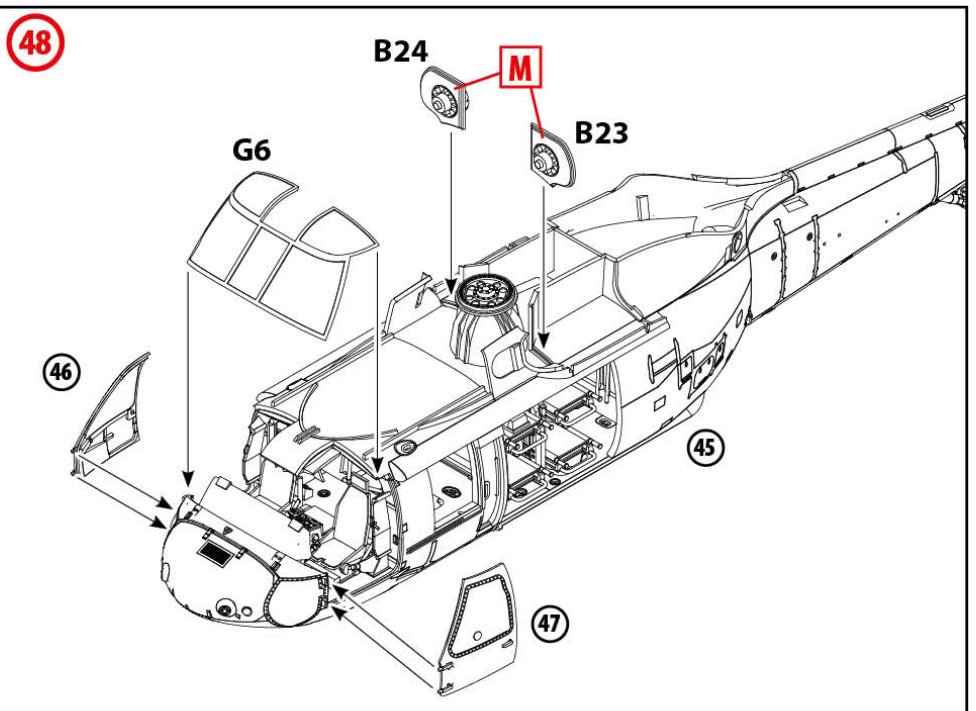
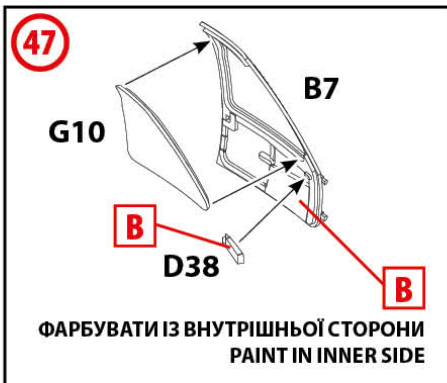
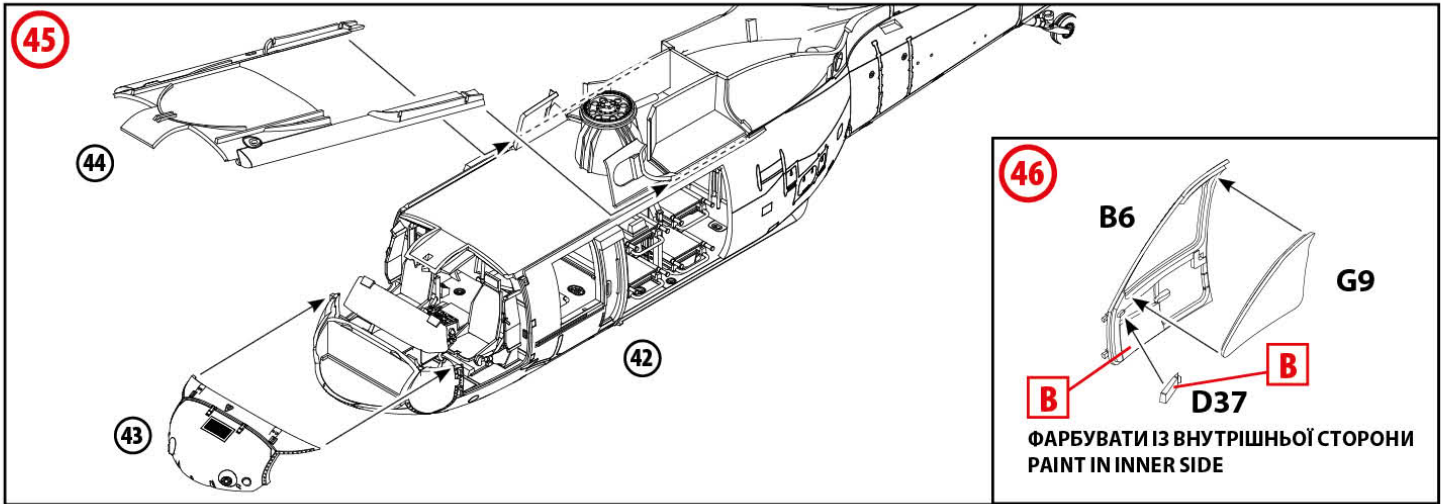


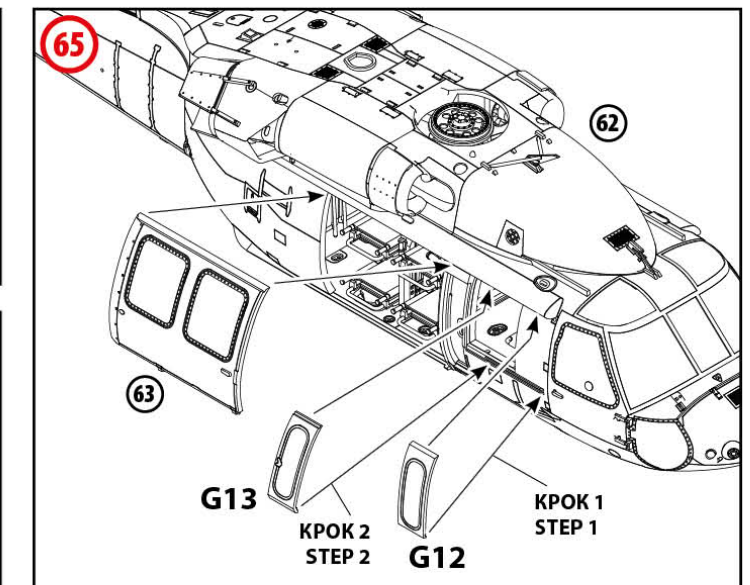
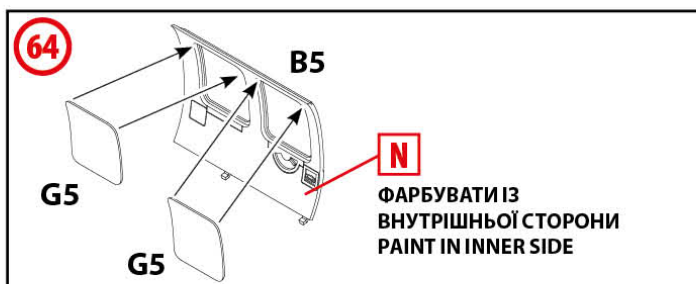
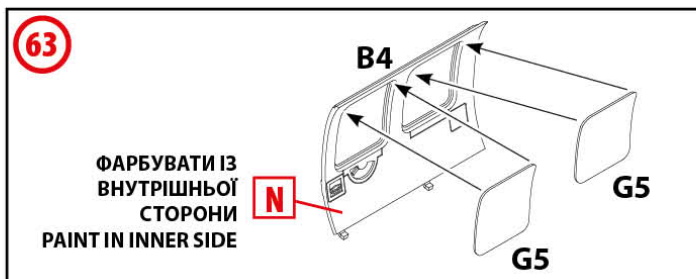
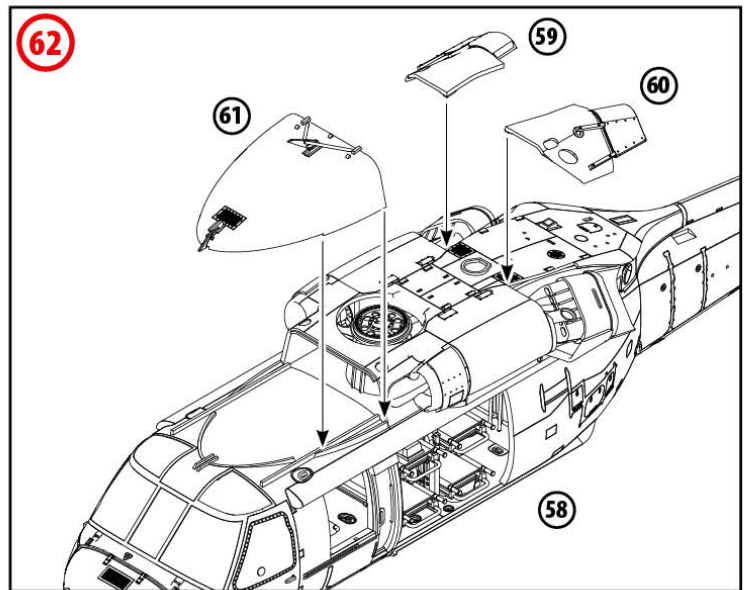
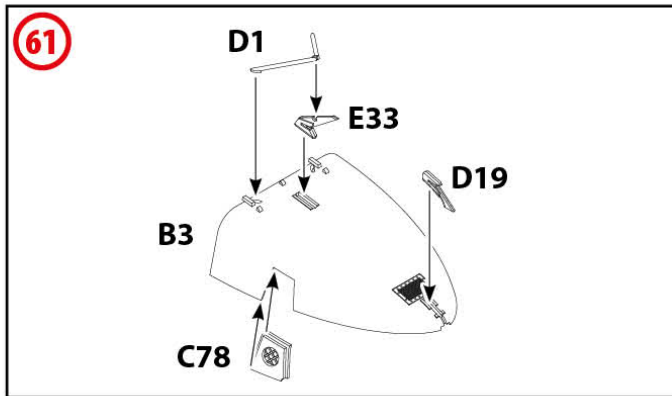
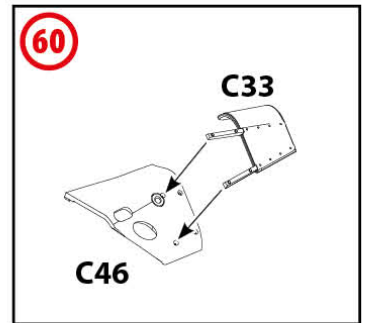
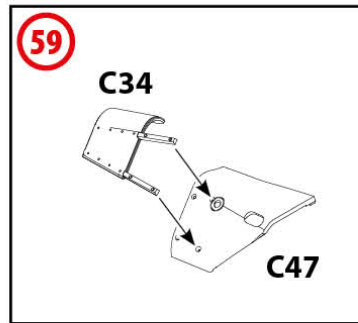
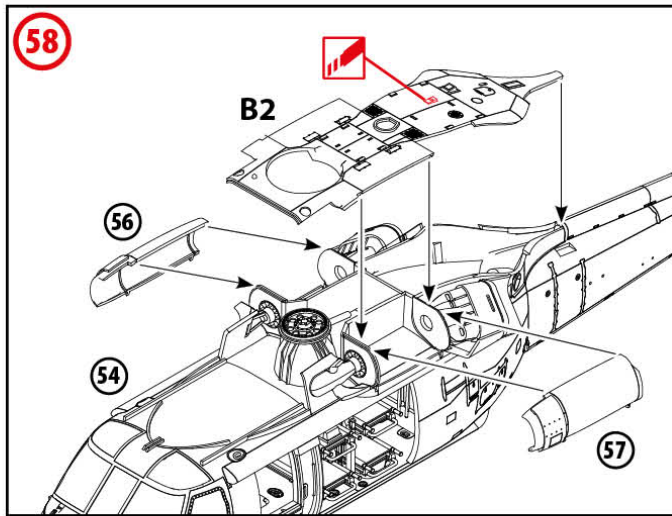
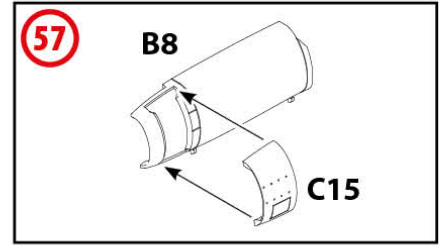
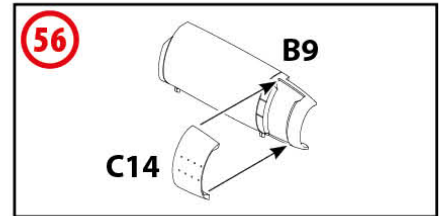
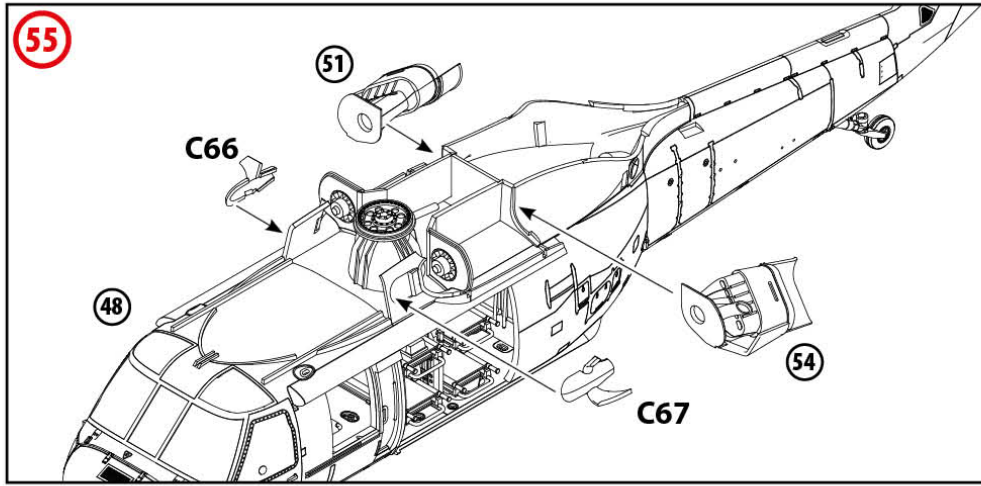


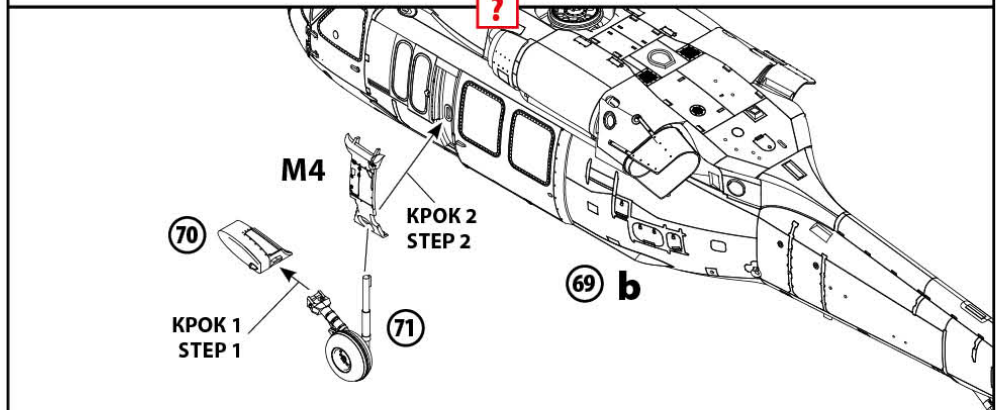
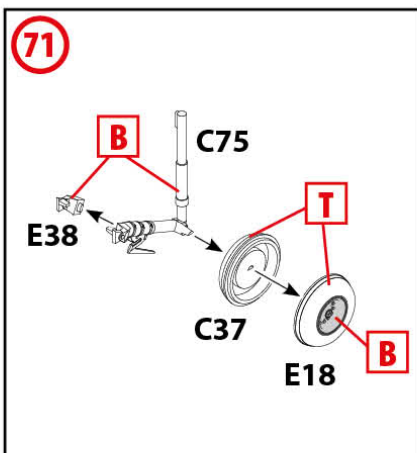
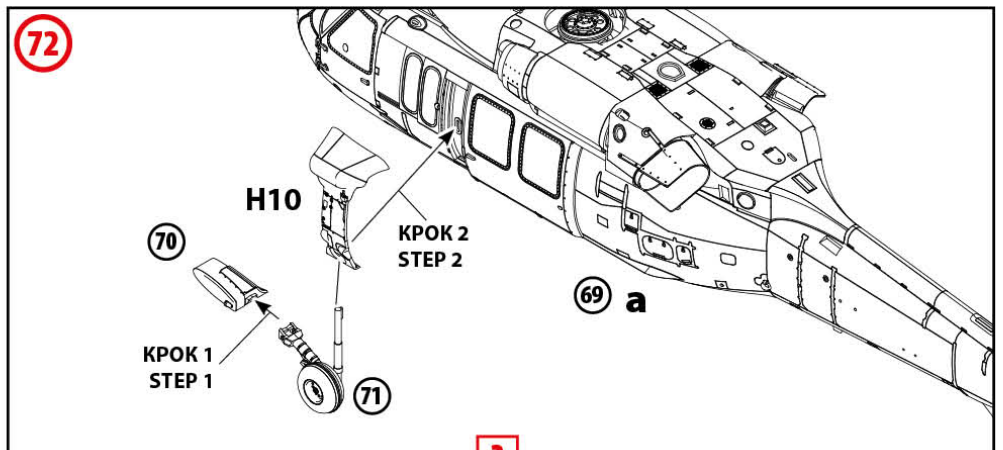
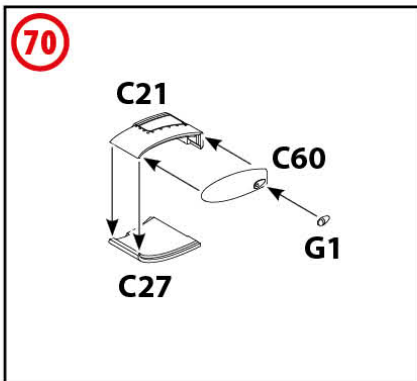
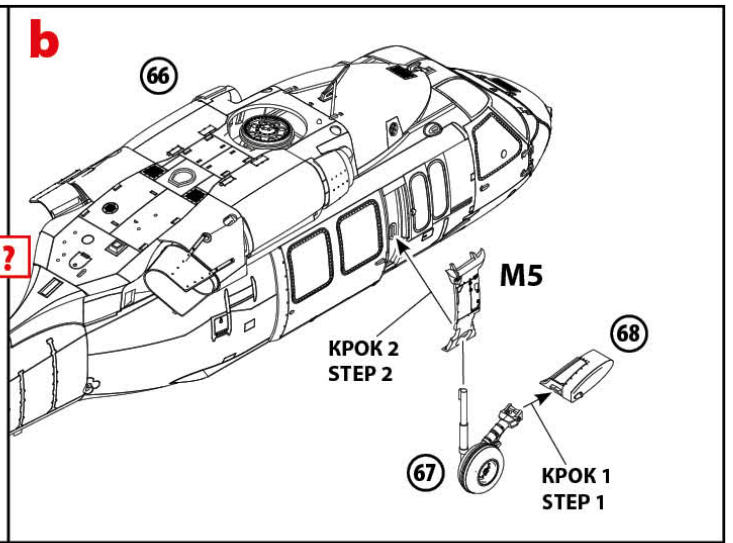
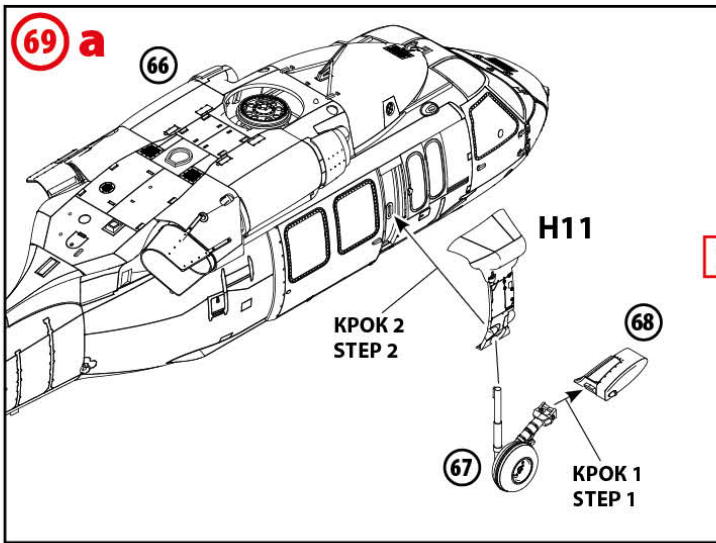
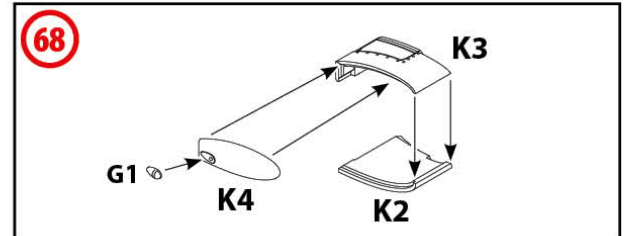
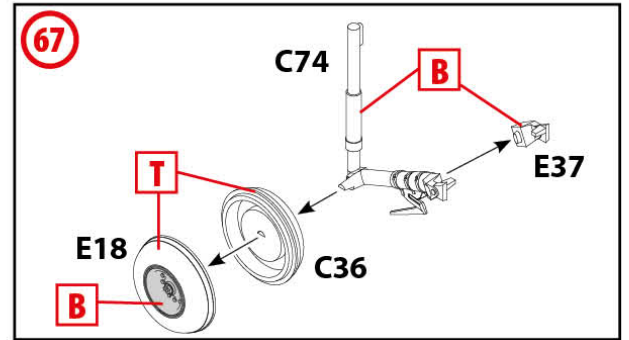
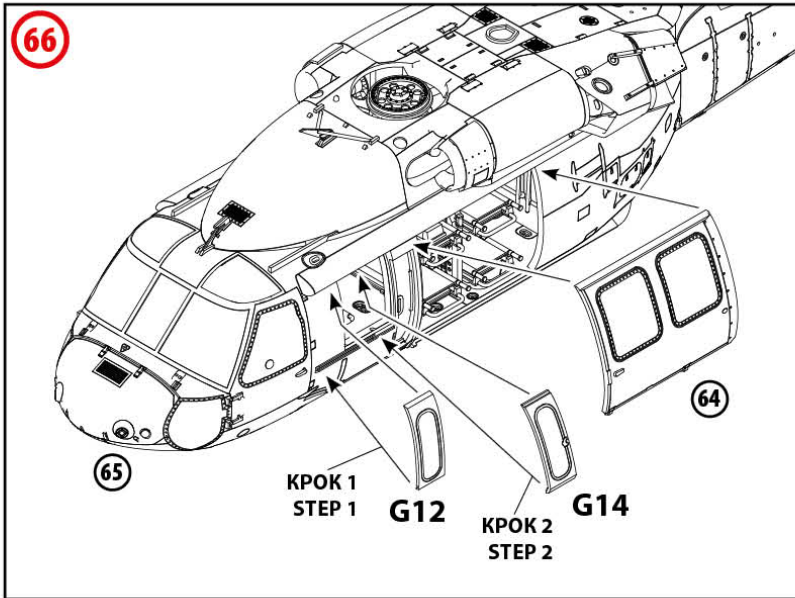


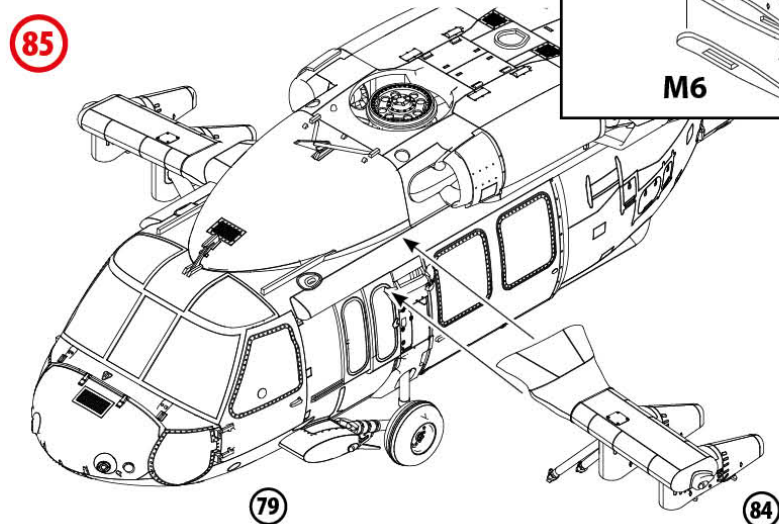
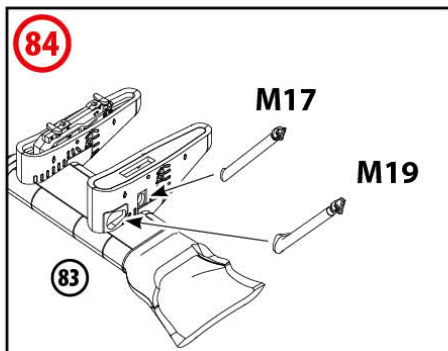
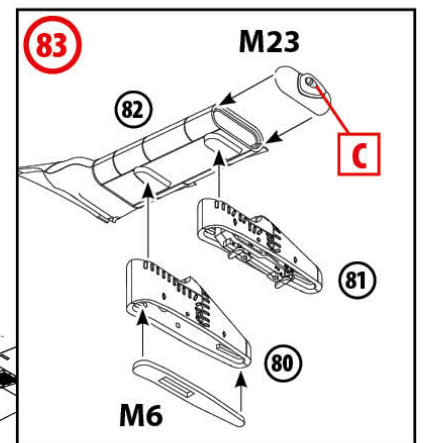
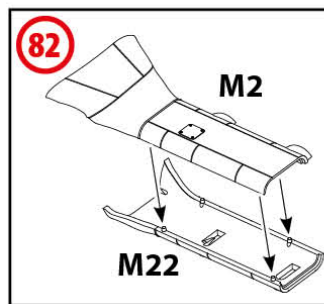
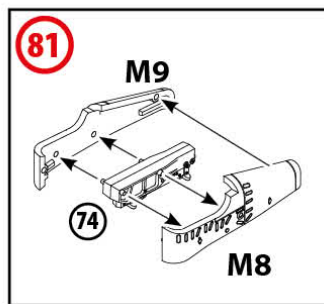
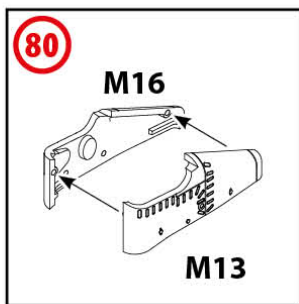
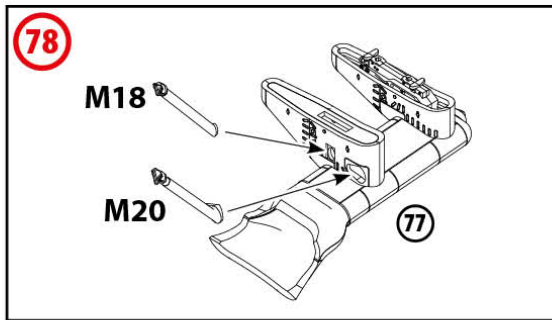
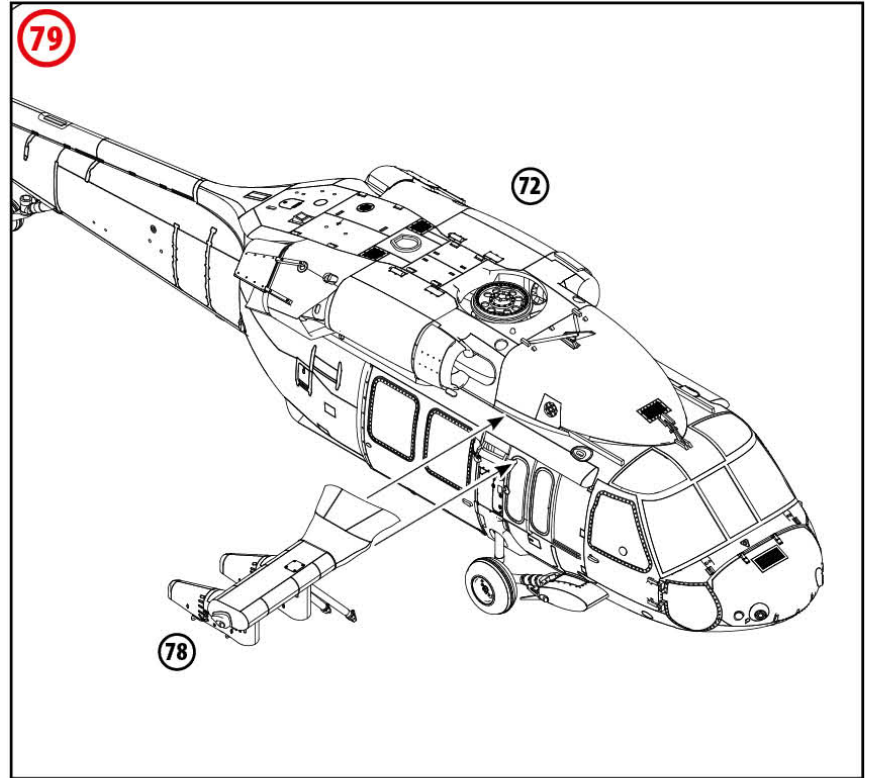
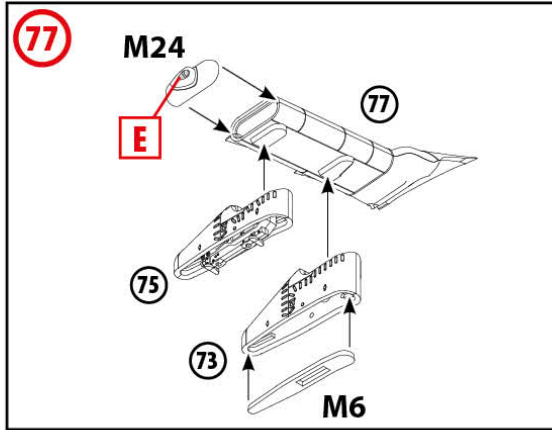
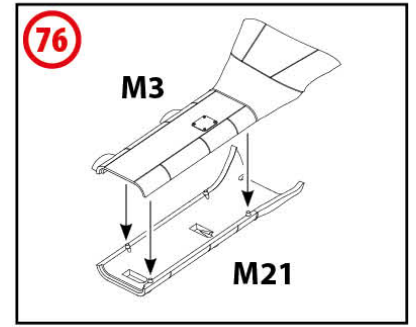
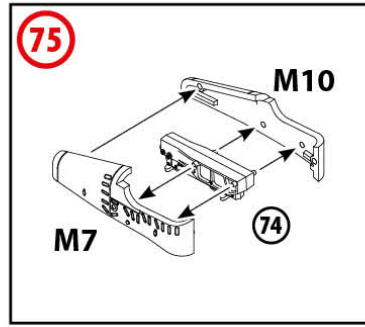
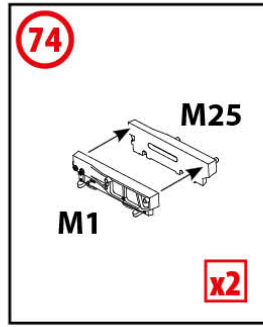
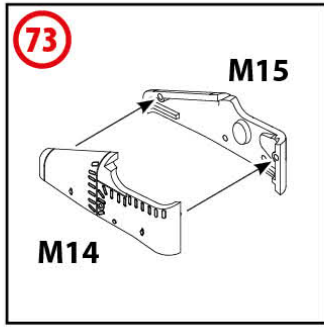


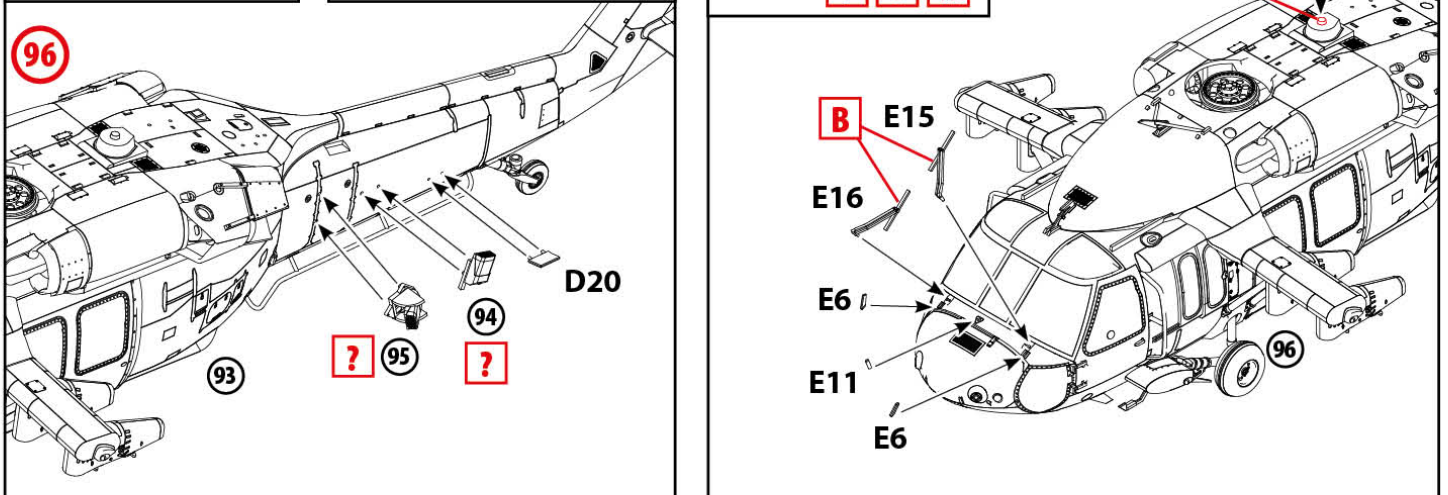
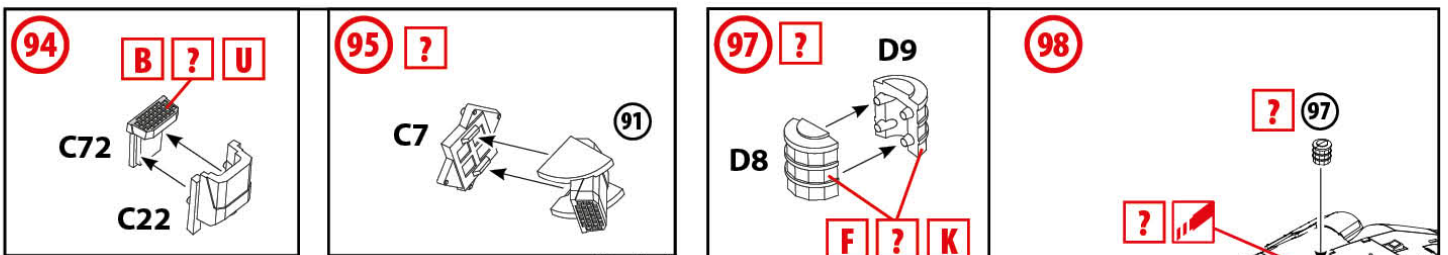
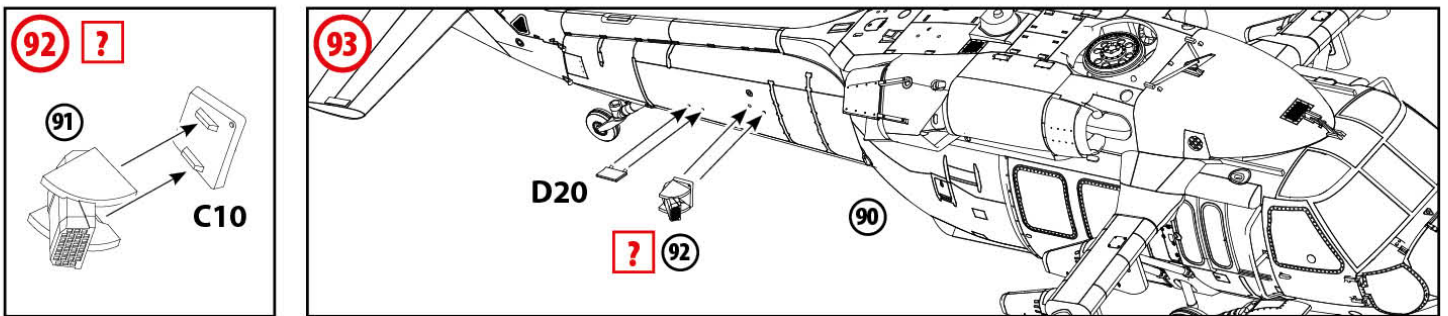
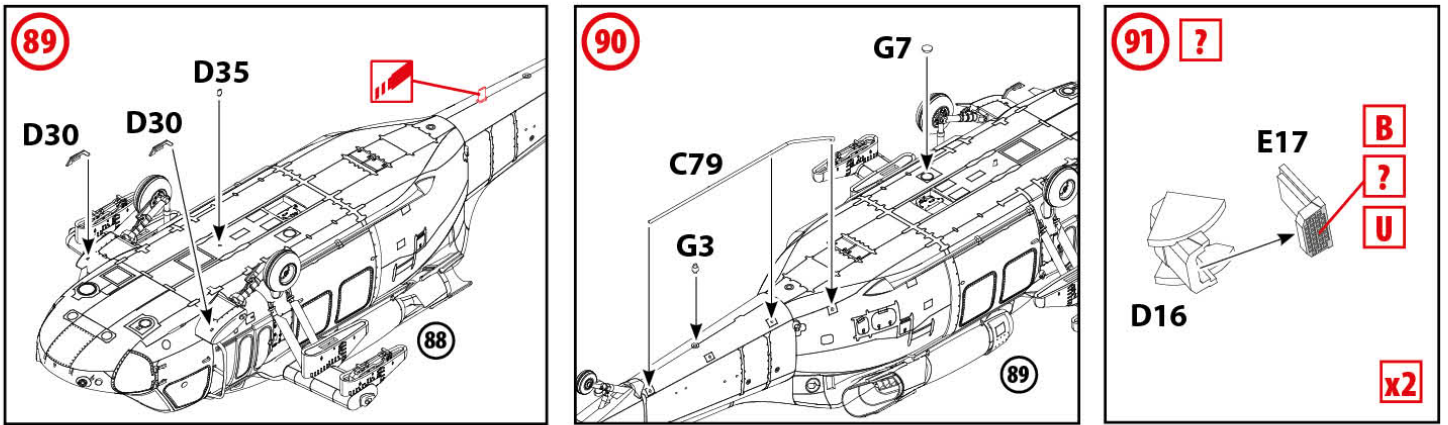
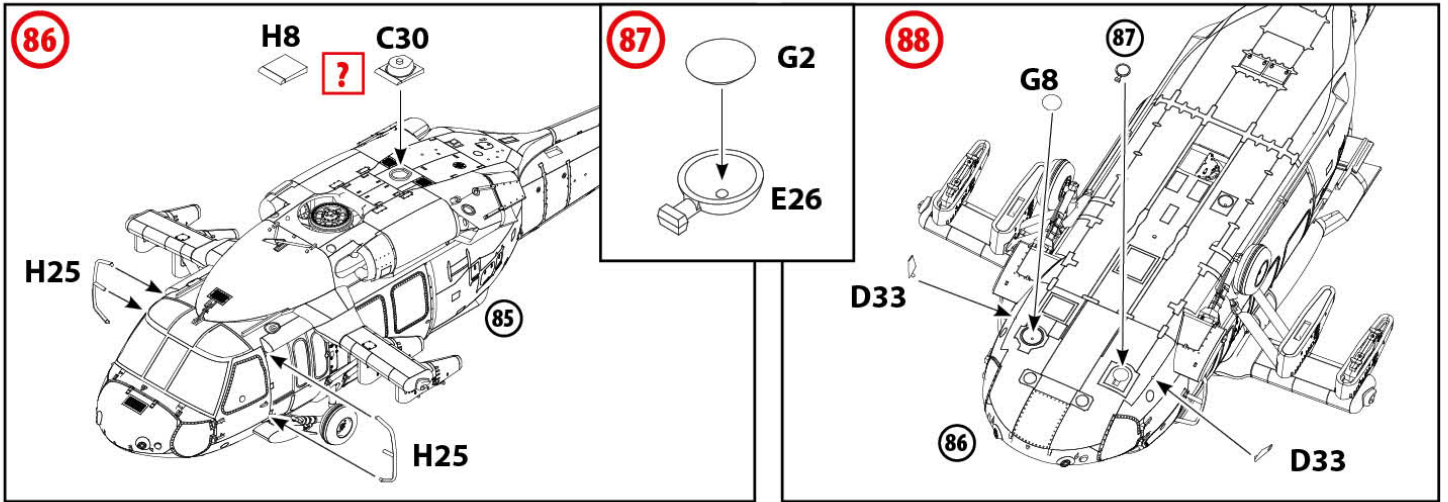


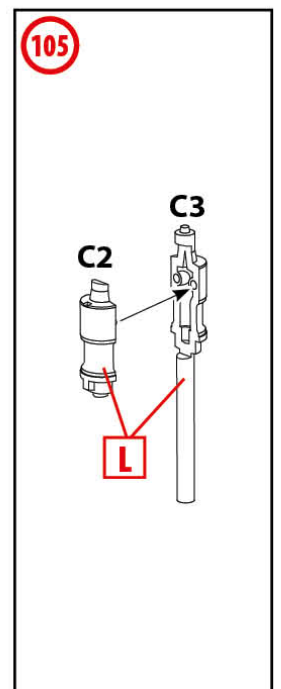
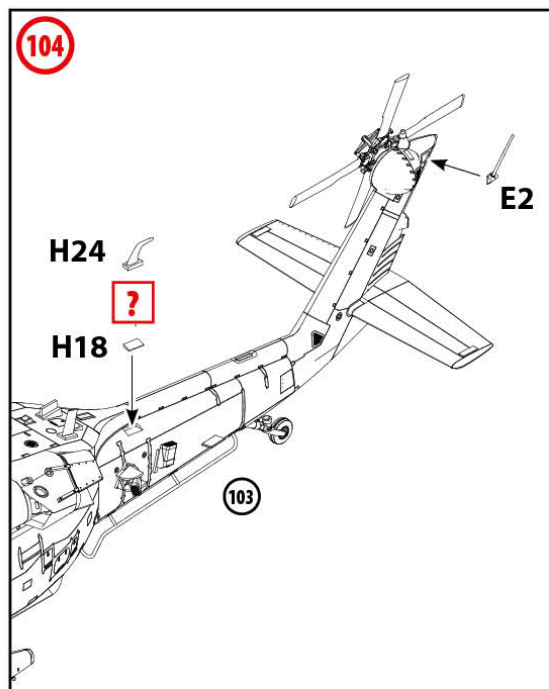
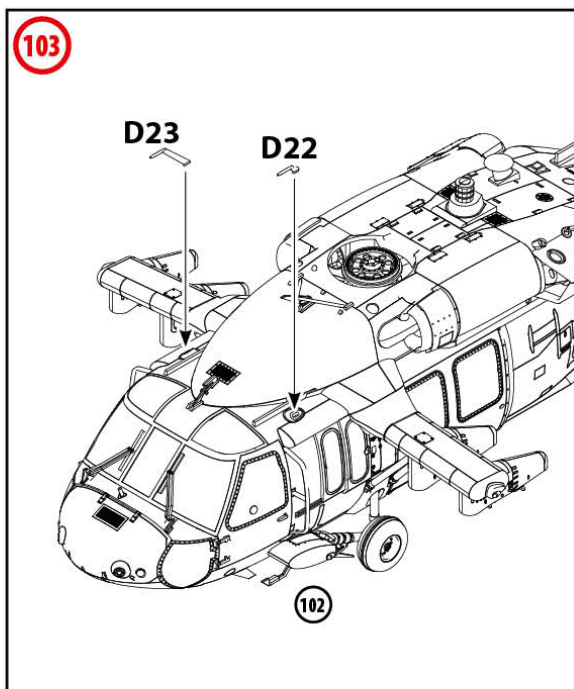
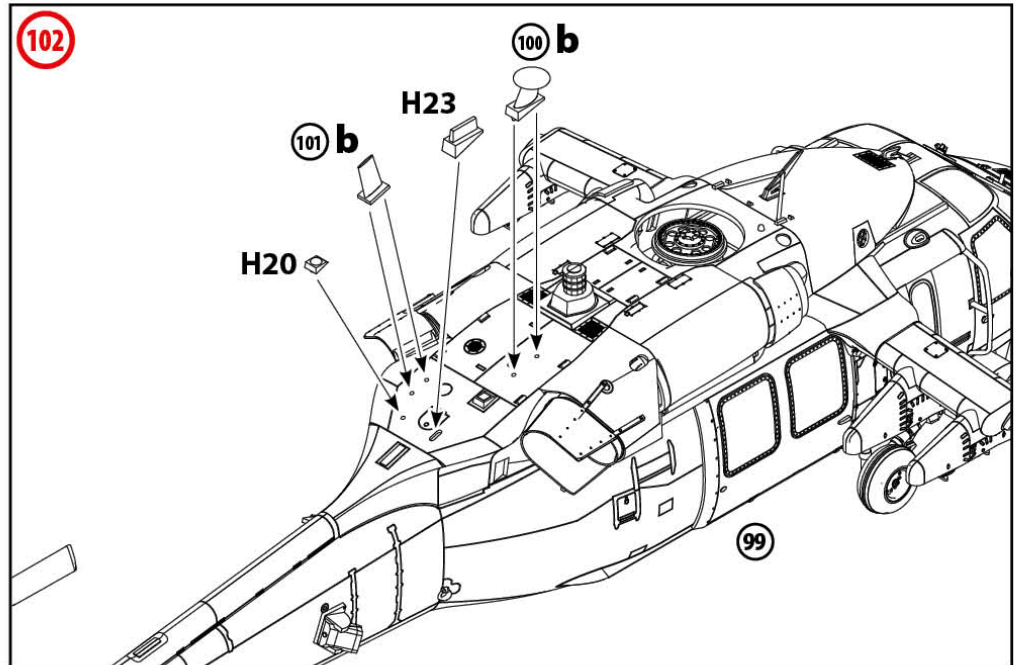
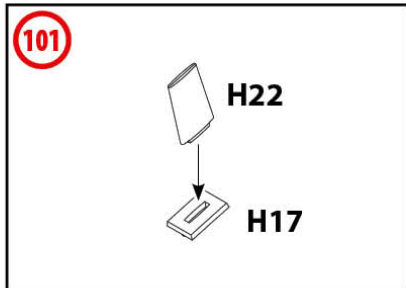
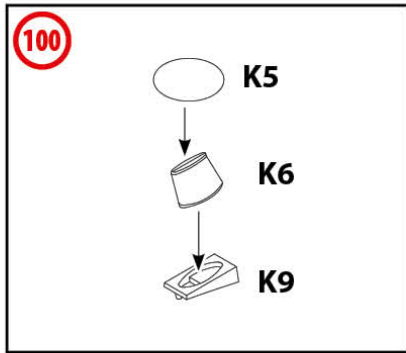
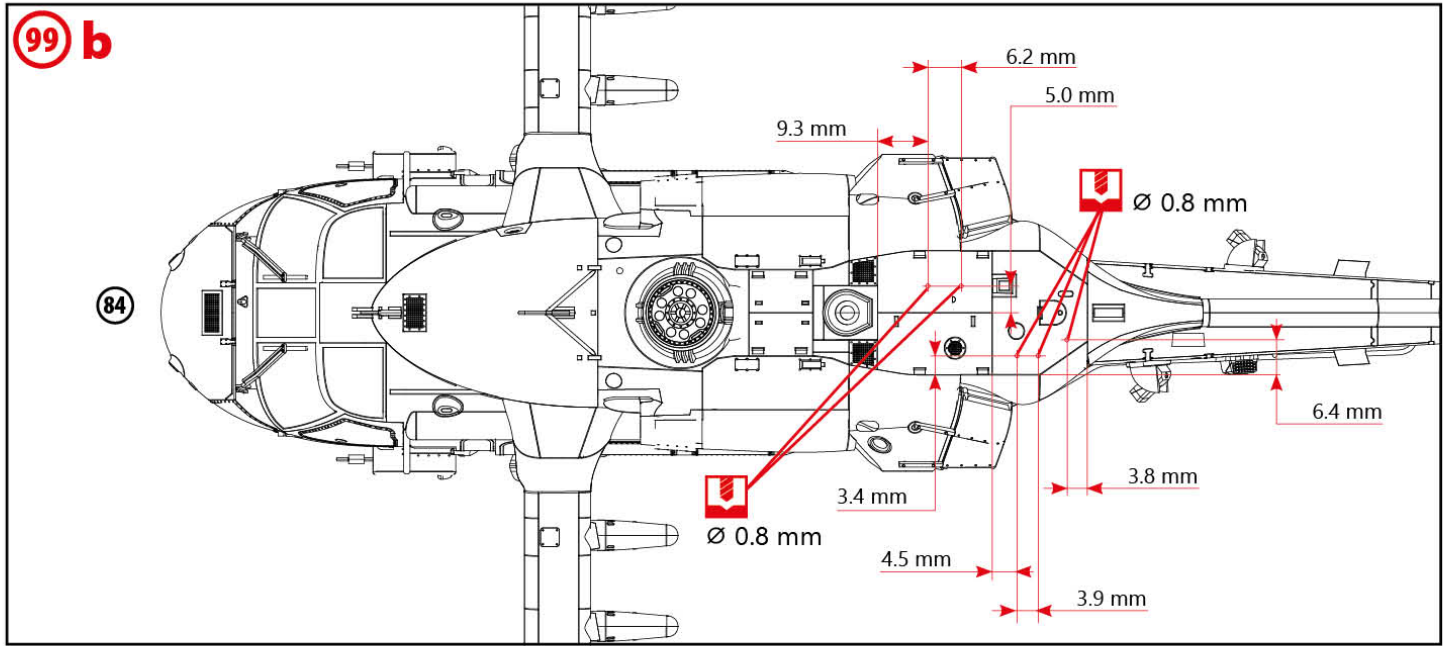


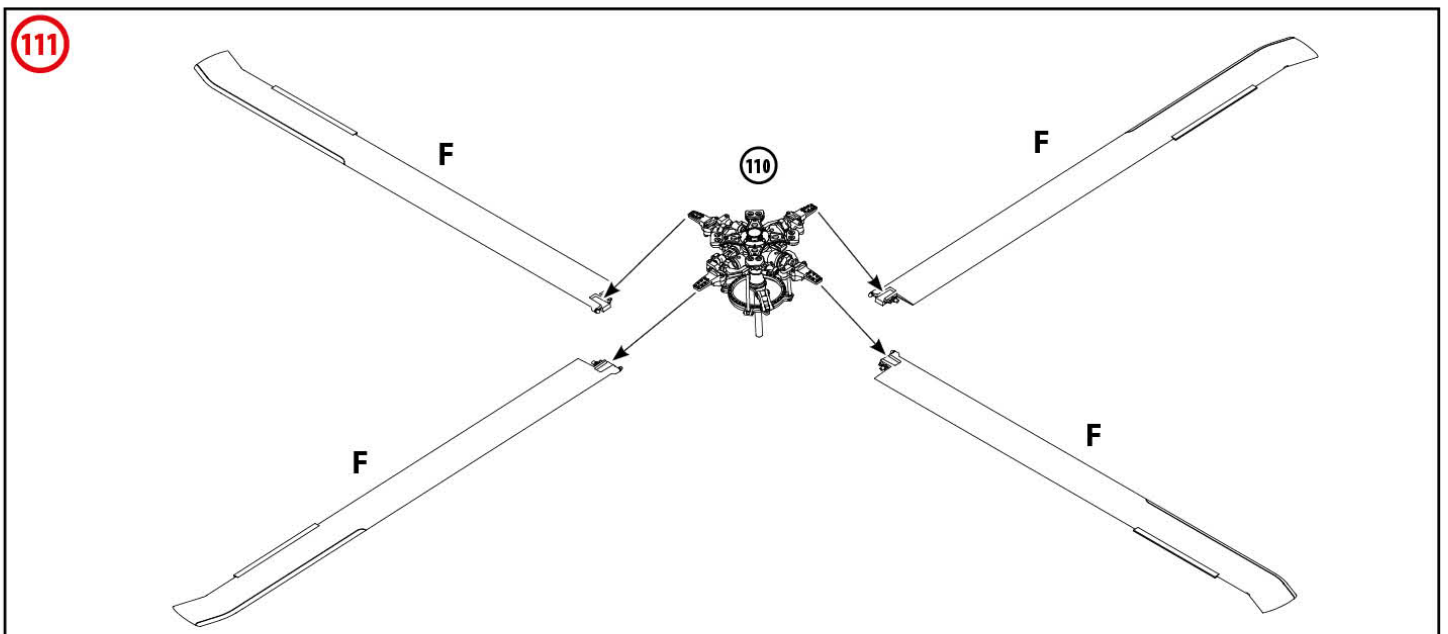
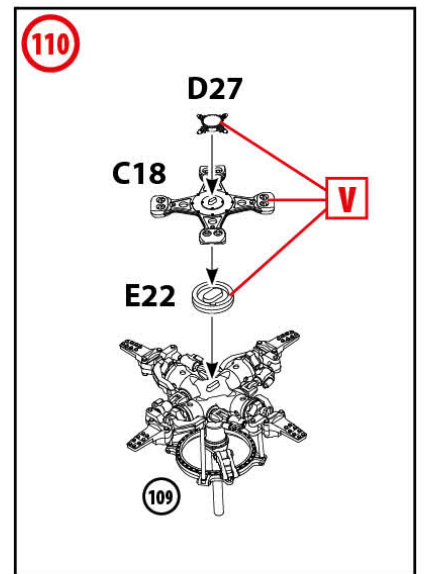
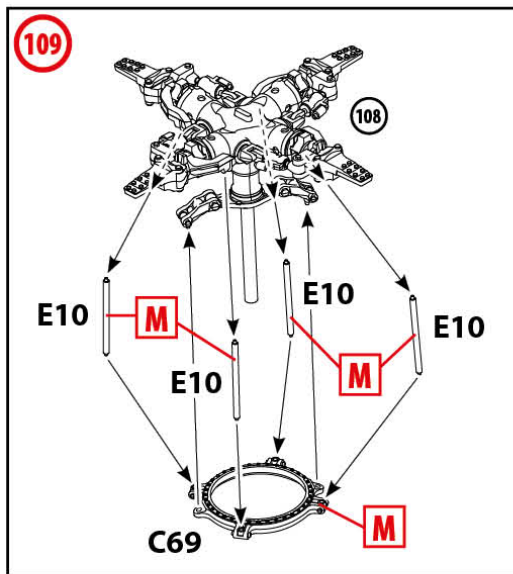
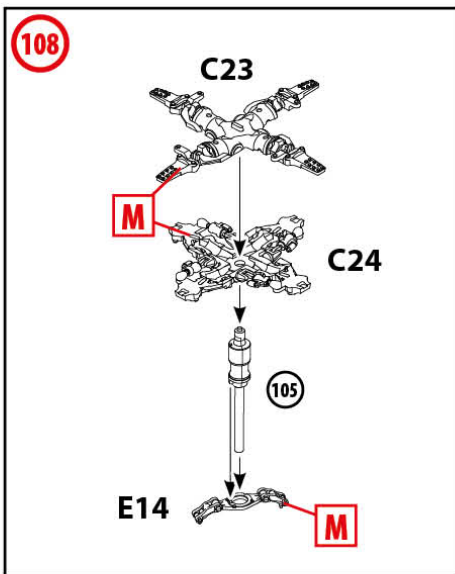
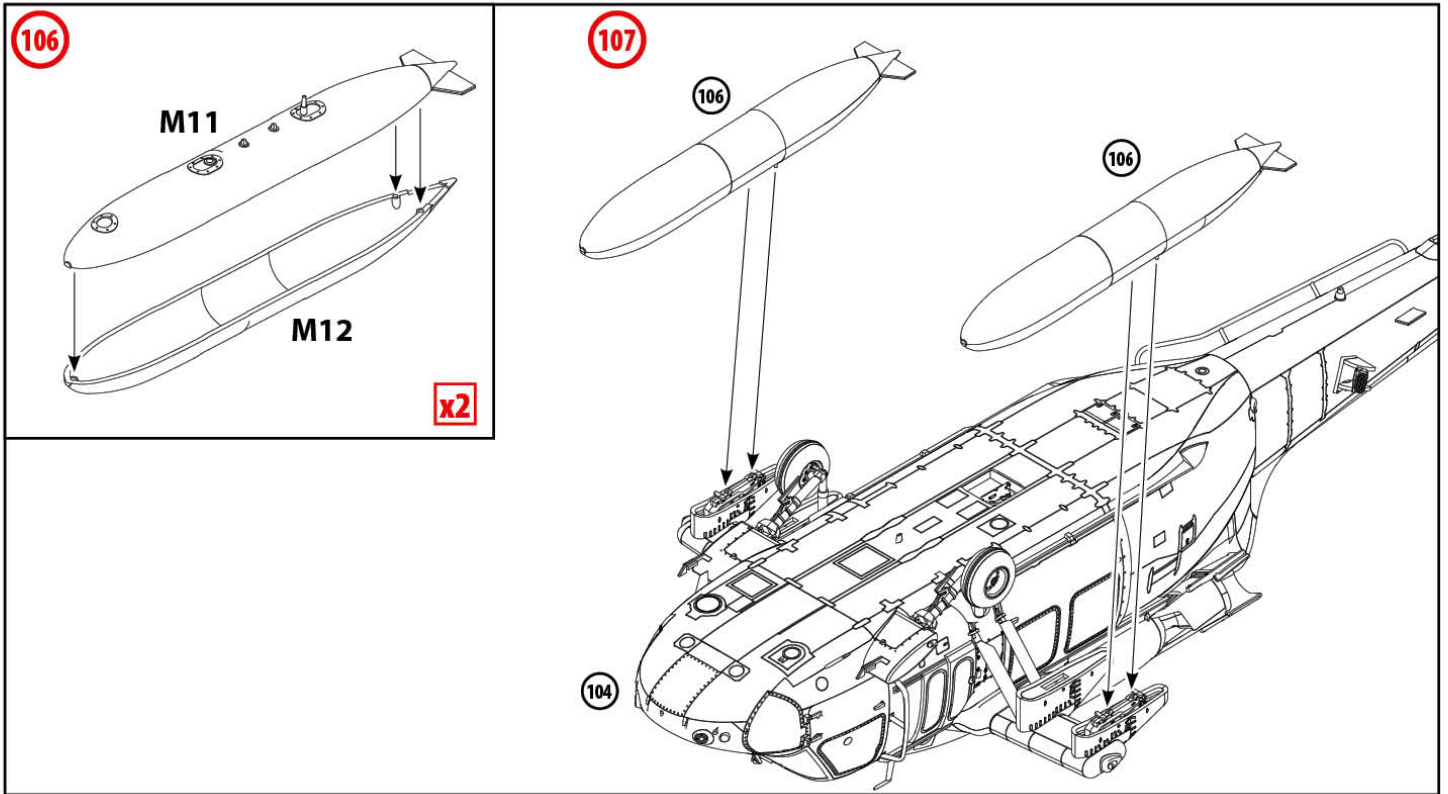




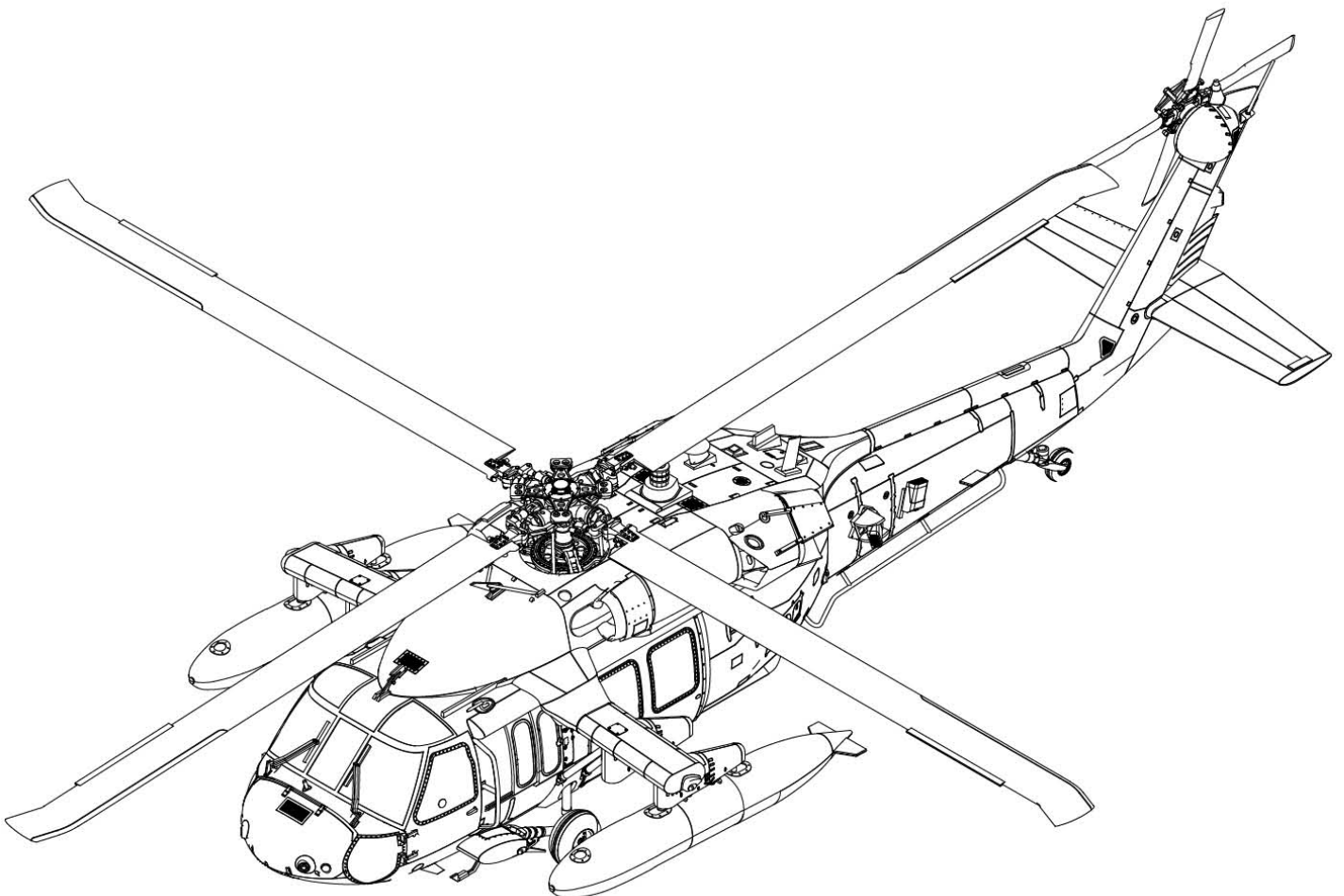
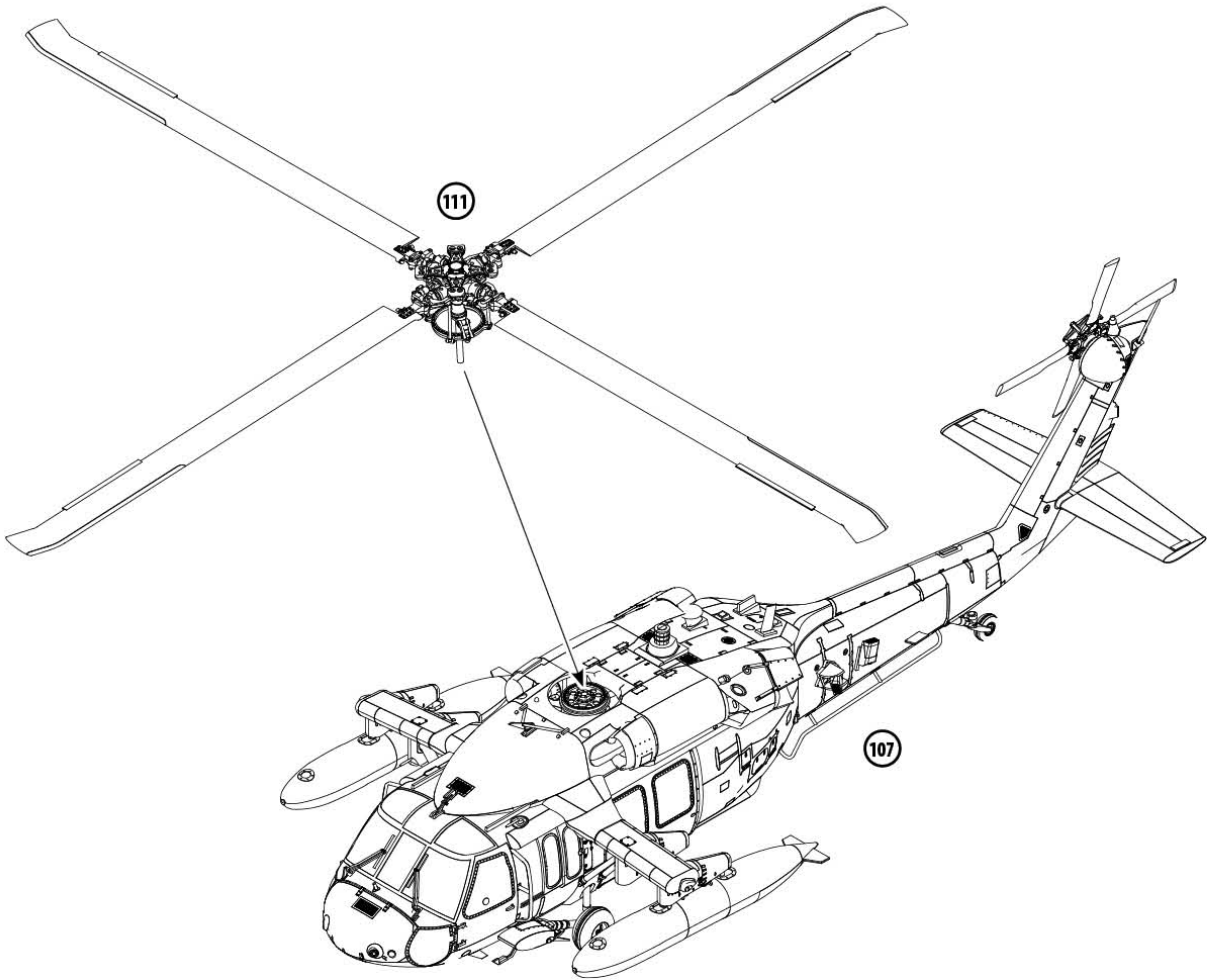


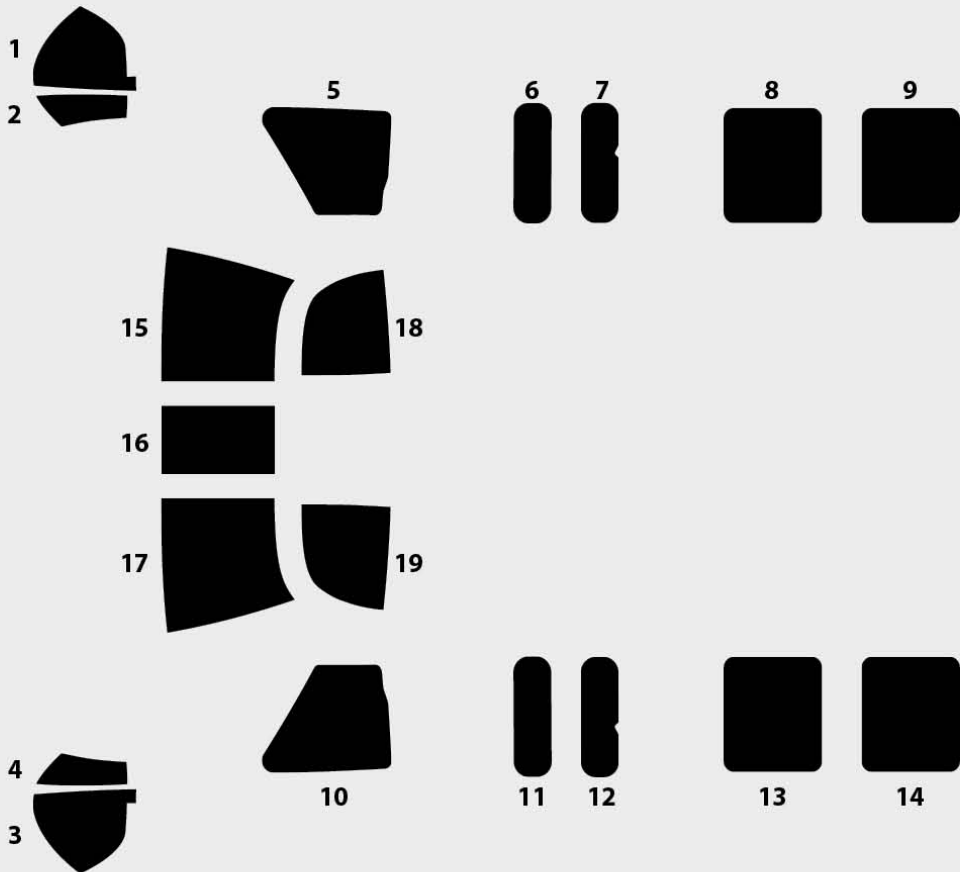
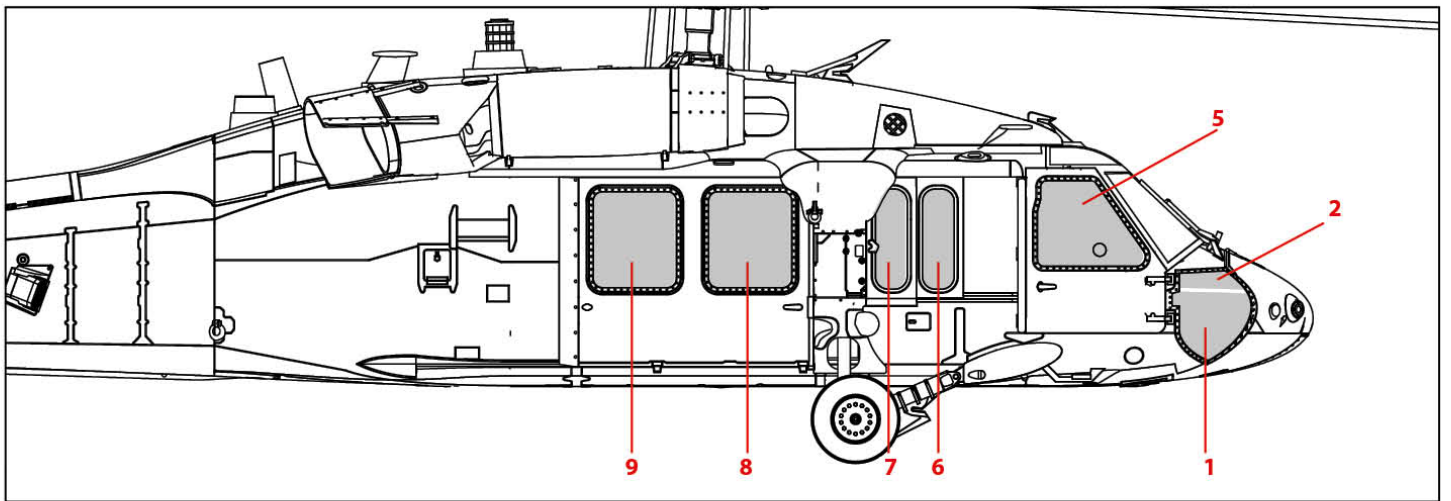
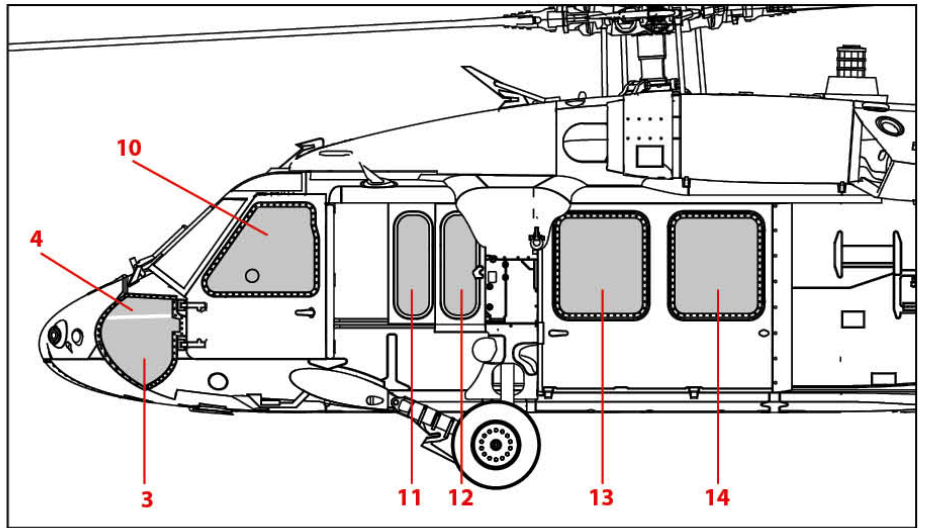
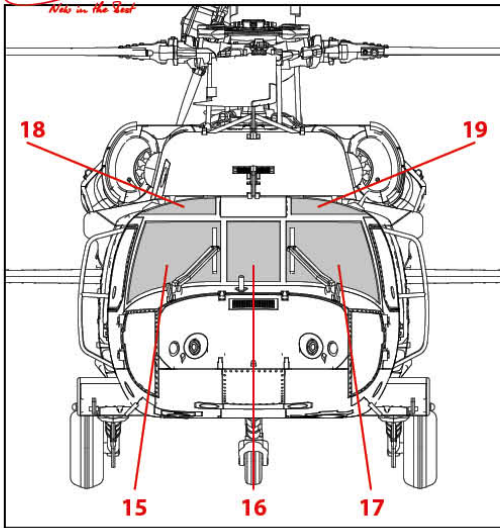






112

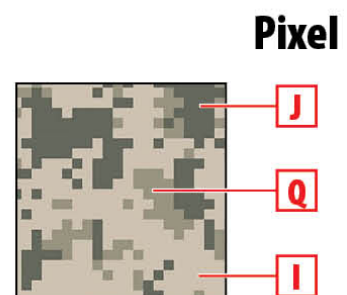
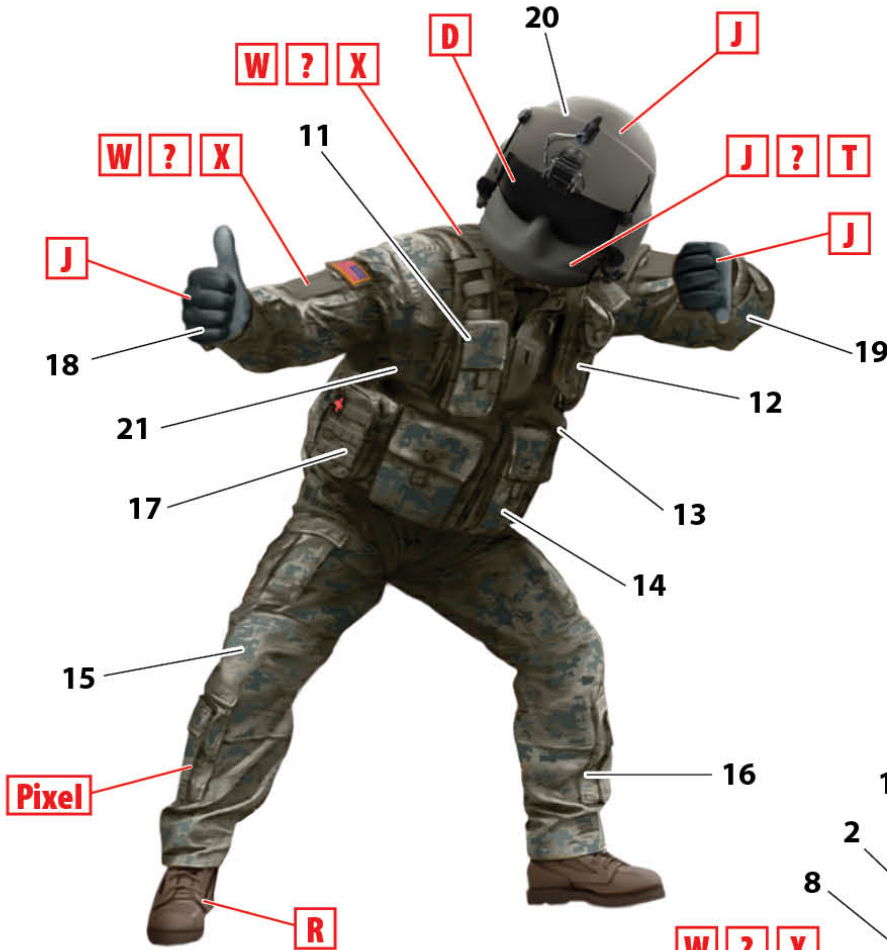


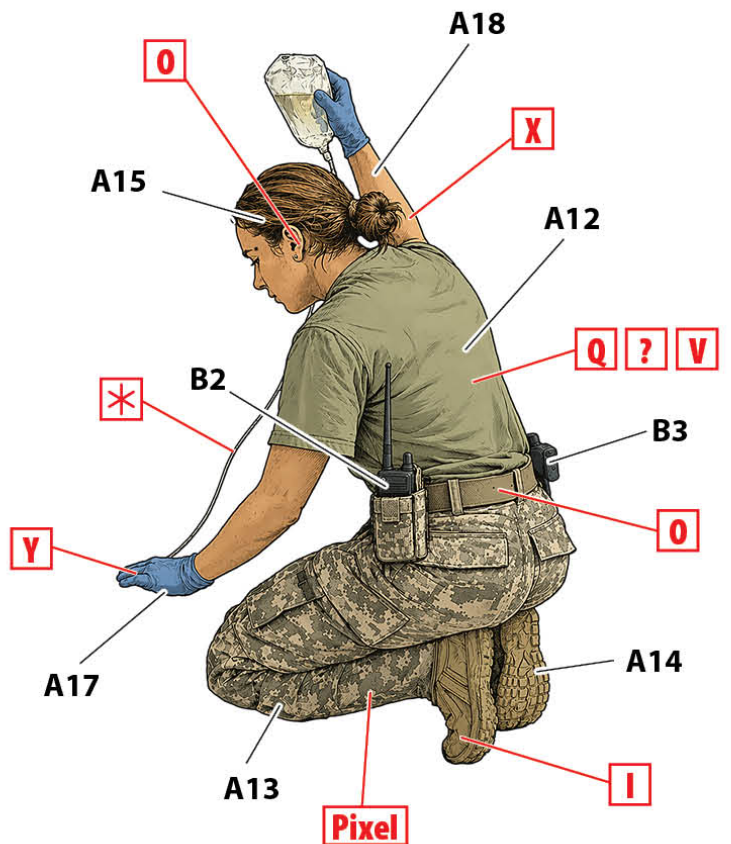
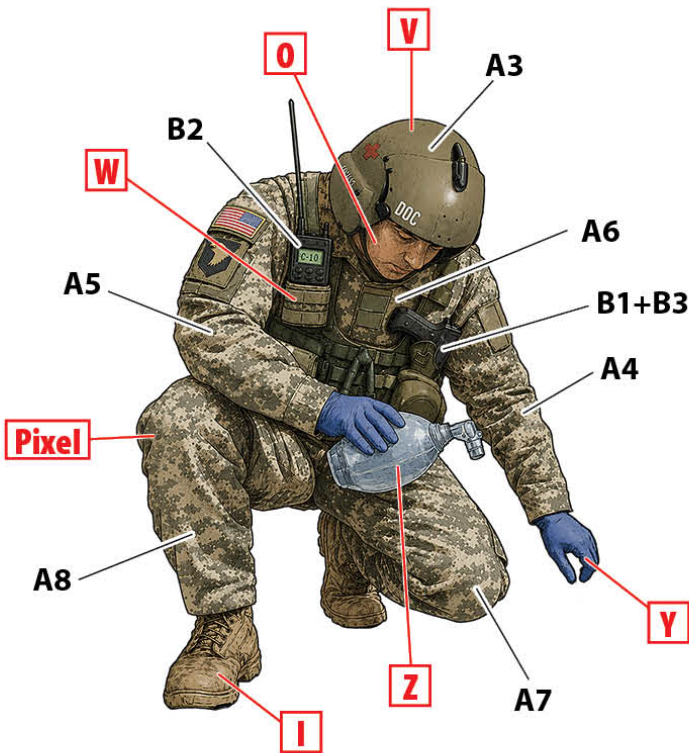
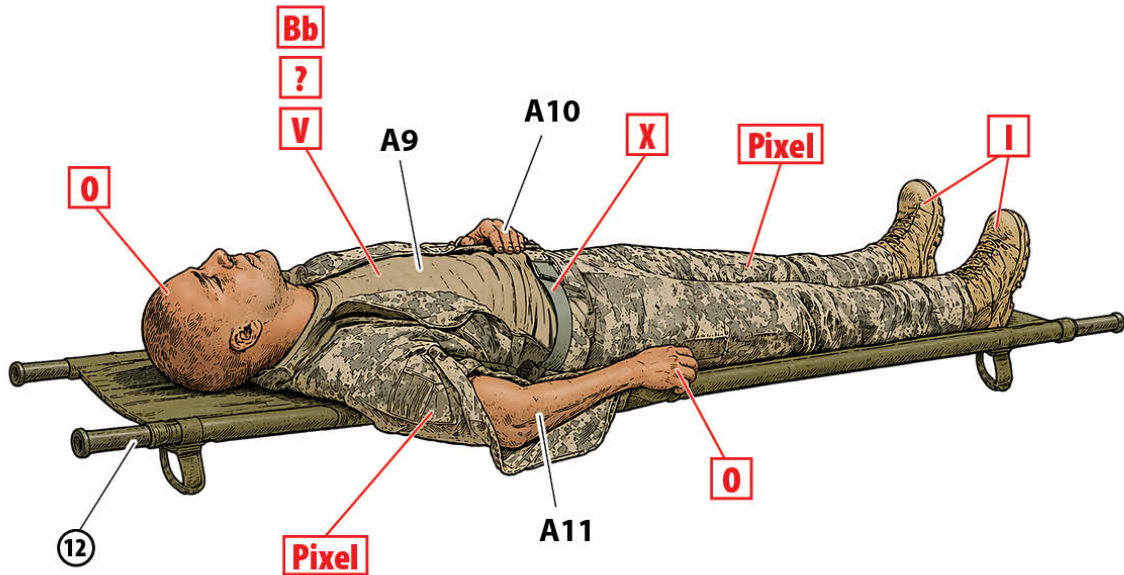


**ШАБЛОНИ МАСОК  
MASK TEMPLATES**









**Pixel**



**\*** ЗРОБИТИ САМОМУ  
SCRATCH BUILD

**ТОВ ICM Холдинг**  
вул. Бориспільська 9, корпус 64,  
02099, Київ, Україна  
Тел./факс: +38(044) 369 54 12  
E-mail: support@icm.com.ua

**ICM Holding**  
9 Boryspilska str., build. 64  
02099, Kyiv, Ukraine  
Tel./Fax: +38(044) 369 54 12  
E-mail: support@icm.com.ua