

# AH-6J Little Bird

1/48 SCALE MODEL KIT No 48370



## AH-6J Little Bird, Ударний гелікоптер ССО США

AH-6J Little Bird – це легкий ударний гелікоптер сил спеціальних операцій США, що перебував на озброєнні 160-го авіаційного полку спеціальних операцій (160th SOAR, Night Stalkers). Гелікоптер, відомий також під прізвиськом «Вбивче яйце», був створений на базі цивільного варіанту MD 530F для виконання завдань по вогневій підтримці підрозділів сил спеціальних операцій. Фюзеляж – з алюмінієвих сплавів, у передній частині кабіни змонтовані сидіння льотчиків, у задній частині – паливні баки. AH-6J став першою версією у серії Little Bird, де була проведена повна стандартизація обладнання для всього парку гелікоптерів. У якості озброєння на зовнішніх вузлах підвіски встановлювалися багатоствольні кулемети M134 Minigun або GAU-19, некеровані ракети Hydra 70 або FFAR, також могли застосовуватися керовані ракети AGM-114 Hellfire або TOW. Окрім невеликих розмірів, гелікоптер відзначався надзвичайною маневреністю та здатністю приземлятися на малі площадки обмеженого простору, наприклад, на дахи будинків.

### Тактико-технічні характеристики AH-6J Little Bird

Довжина фюзеляжу, м	7,01
Висота, м	2,48
Маса порожнього, кг	672
Максимальна злітна маса, кг	1720
Двигун	Allison T63-A-5A, 255 к.с.
Максимальна швидкість, км/год	233
Озброєння	Кулемети калібру 7,62 мм та 12,7 мм, блоки некерованих ракет

## AH-6J Little Bird, US Special Forces Attack Helicopter

The AH-6J Little Bird is a light attack helicopter operated by U.S. Special Operations Forces, most notably the 160th Special Operations Aviation Regiment (160th SOAR, 'Night Stalkers'). Nicknamed the 'Killer Egg', it was developed from the civilian MD 530F to provide close fire support for special operations units. The helicopter features a compact airframe constructed from aluminium alloys. The pilots are seated at the front of the cabin, with the avionics compartment located beneath the forward cabin floor and fuel tanks positioned at the rear. The AH-6J was the first Little Bird variant to introduce fully standardised equipment across the entire fleet. In terms of armament, the AH-6J could be equipped with M134 Miniguns, the GAU-19 multi-barrel machine guns, as well as Hydra 70 or FFAR unguided rockets mounted on external hardpoints. It was also capable of carrying AGM-114 Hellfire or TOW guided missiles. Thanks to its small size, the helicopter is highly manoeuvrable and capable of operating in confined environments, including landing on rooftops and other restricted areas.

### Tactical and Technical Specifications of AH-6J Little Bird

Length, m	7,01
Height, m	2,48
Empty weight, kg	672
Max. take-off weight, kg	1720
Engine	Allison T63-A-5A, 255 hp
Max. speed, km/h	233
Armament	7,62 mm and 12,7 mm machine guns, unguided rocket blocks

### ФАРБИ, ЩО ВИКОРИСТОВУЮТЬСЯ / USED COLORS:

COLOR	ICM Note in the Roof
<b>A Чорний   Black</b>	<b>1002</b>
<b>B Жовтий   Deep Yellow</b>	<b>1003</b>
<b>C Напівпрозорий червоний   Clear Red</b>	<b>1011</b>
<b>D Напівпрозорий зелений   Clear Green</b>	<b>1014</b>
<b>E Срібло   Silver</b>	<b>1024</b>
<b>F Сталь   Natural Steel</b>	<b>1025</b>
<b>G Масляна сталь   Oily Steel</b>	<b>1026</b>
<b>H Темно-сірий   Dark Grey</b>	<b>1037</b>
<b>J Гумовий чорний   Rubber Black</b>	<b>1039</b>
<b>K Збройовий метал   Gun metal</b>	<b>1027</b>
<b>L US Темно-зелений   US Dark Green</b>	<b>1072</b>



Використовуйте набір фарб від ICM  
Best to be used with ICM Paint Set

Для отримання глянцевого, сатинового чи матового ефекту – використовуйте наші лаки!

For a glossy, satin or matte effect – use our varnishes!

2001 МАТОВИЙ ЛАК VARNISH MATT	2002 САТИНОВИЙ ЛАК VARNISH SATIN	2003 ГЛЯНЦЕВИЙ ЛАК VARNISH GLOSS
-------------------------------	----------------------------------	----------------------------------

**01** СТАДІЯ СКЛАДАННЯ  
ASSEMBLY STEP

**A** ФАРБА, ЩО ВИКОРИСТОВУЄТЬСЯ  
USED COLOR

ПРИ ЗБИРАННІ НЕ ВИКОРИСТОВУЄТЬСЯ  
PARTS NOT FOR USE

ЗРОБИТИ ОТВІР  
OPEN HOLE

**03** ЗБІРАНА ОДИНИЦЯ  
ASSEMBLY UNIT

**?** ДОВІЛЬНИЙ ВИБІР  
OPTIONAL

ЗАШПАКЛЮВАТИ  
PUTTY

**x2** ЗРОБИТИ ДВІ ДЕТАЛІ  
MAKE 2 PCS

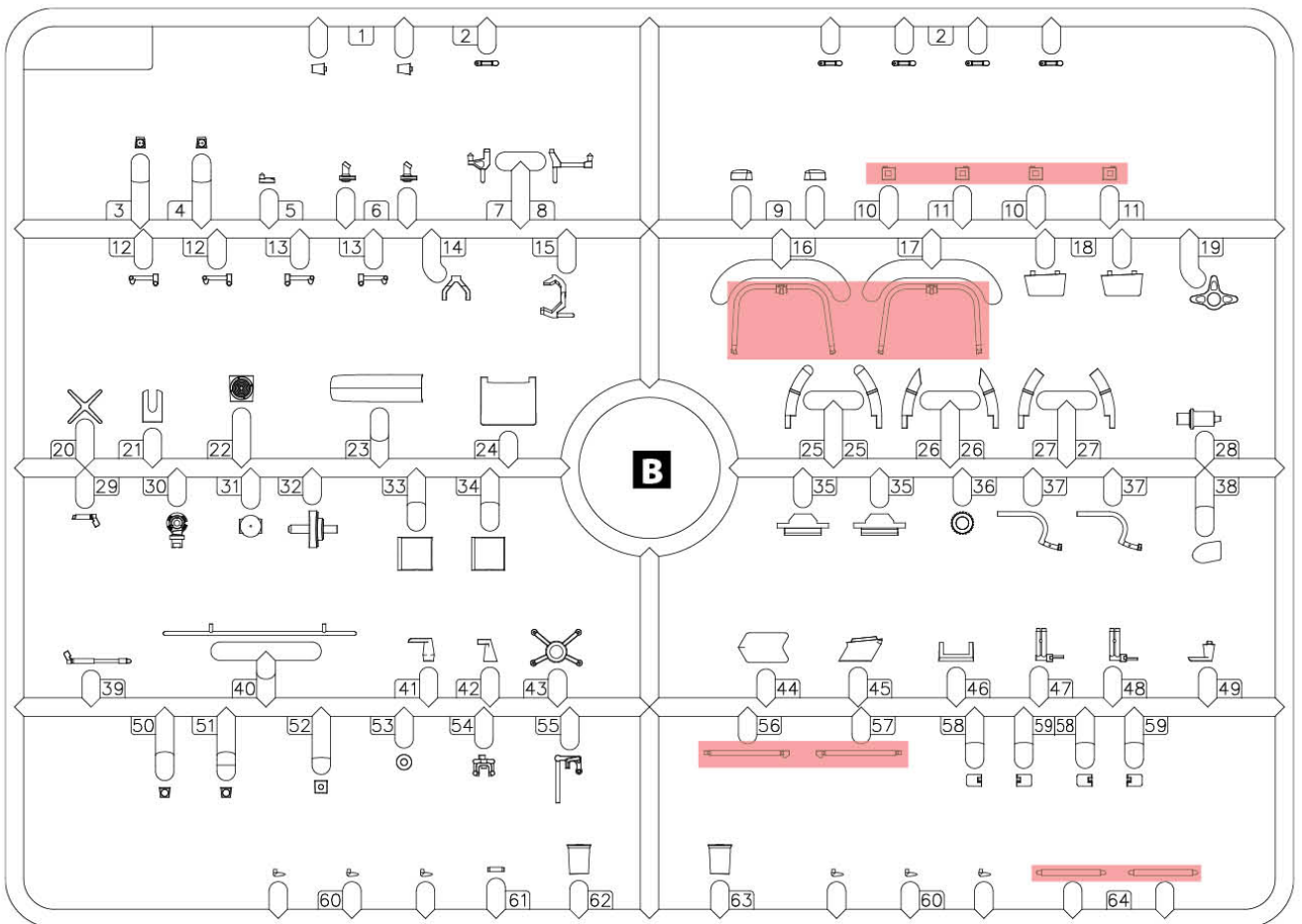
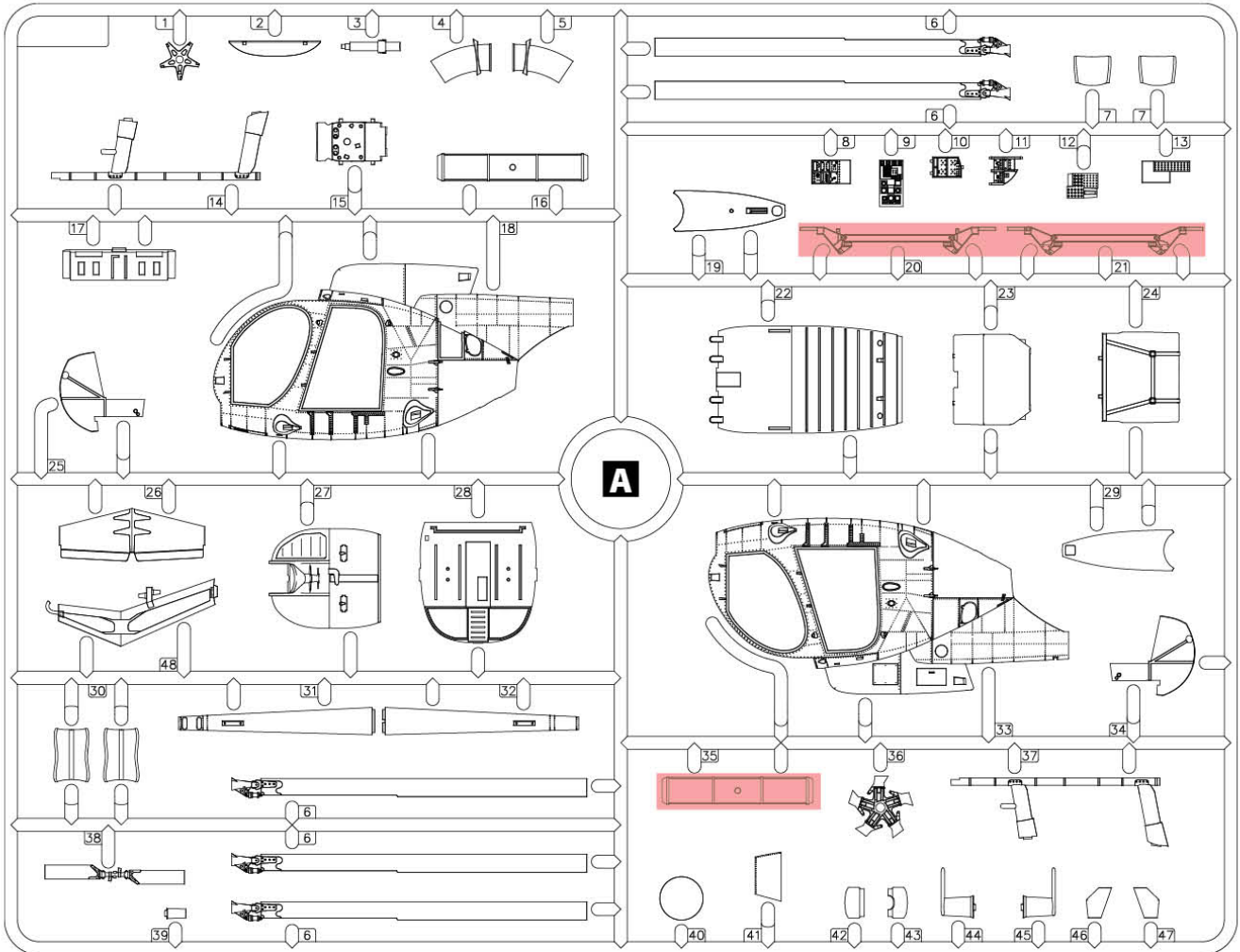
**У В А Г А !**  
Перед збиранням уважно прочитати інструкцію з монтажу. Кожна деталь пронумерована. Дотримуватися послідовності складання. Необхідні робочі інструменти: ніж і напилочок для зачистки деталей; гумова стрічка, клеїть стрічка і прищипки для білизни (для припинення сколюваних деталей). Деталі з пластику очистити в розчині м'якого миючого засобу і висушити на повітрі для того, щоб фарба і перевідні картини краще прилипали. Перед приклеюванням перевірити, чи підходять деталі; клей наносити економно. Хром і фарбу видаляти з поверхонь сколювання. Невеликі деталі пофарбувати перед тим, як вони будуть виділені з рамки. Фарбу необхідно добре просушити, тільки після цього продовжувати складання. Кожну відповідну декаль вирізати окремо і приблизно на 20 секунд занурити в теплу воду. На позначеному місці картинку відокремити від паперу і притиснути промокальним папером.

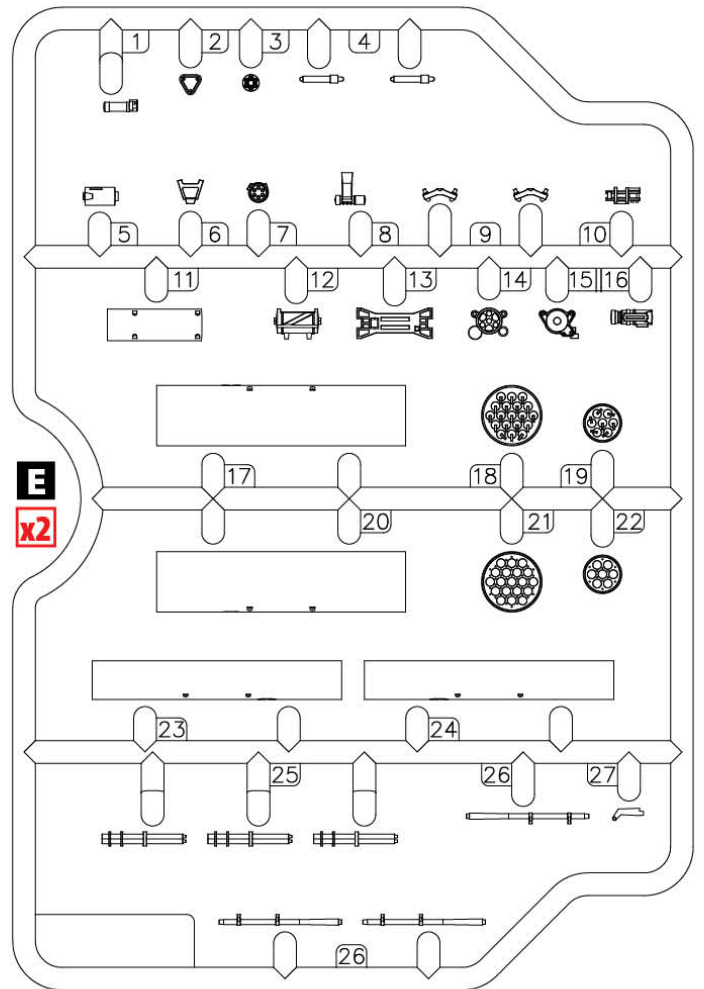
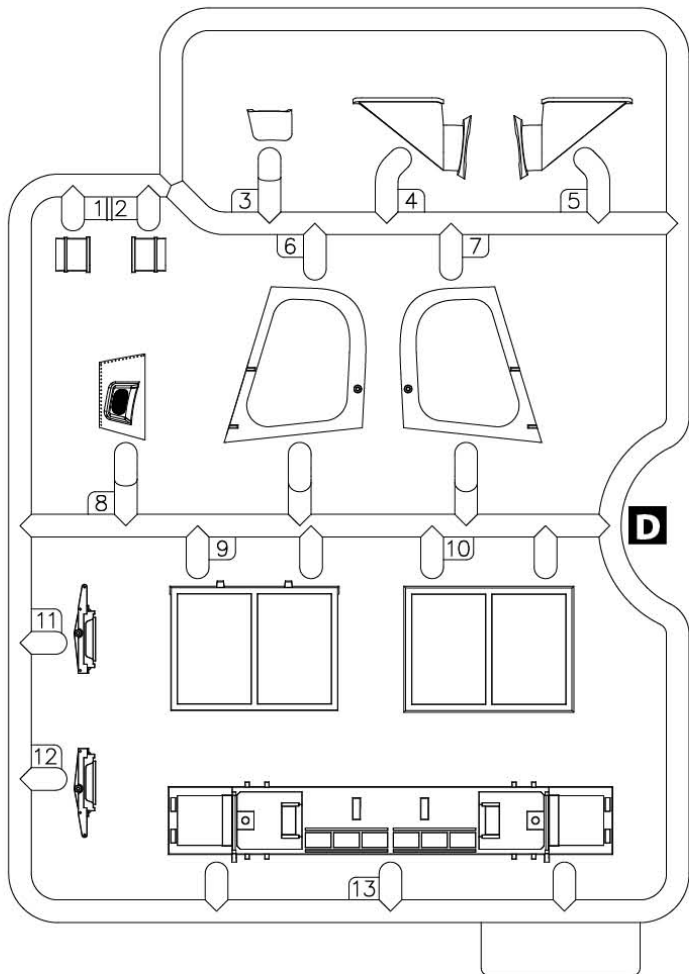
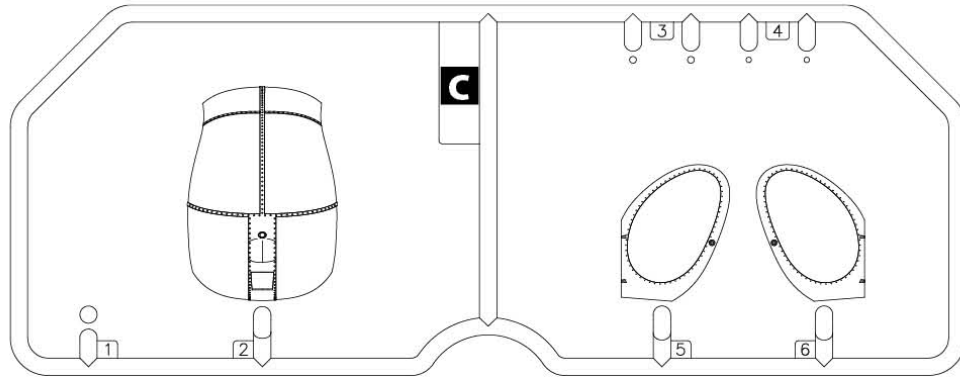
**С А У Т І О Н !**  
Read the instructions thoroughly prior to assembly. Each component is numbered. Adhere to specified sequence of assembly. Tools required: knife and file for removal of components from frame; rubber bond, adhesive tape and clothes pegs for clamping components together after applying adhesive. Clean plastic components in a mild detergent solution and allow to air-dry so that paint and transfers adhere better. Prior to applying adhesive, check to see whether the components fit together; apply adhesive sparingly. Remove chrome and paint from the contact surfaces. Paint small components before removing them from the frame. Allow paint to dry well, and only then continue to assemble. Cut out each transfer individually and immerse in warm water for approx. 20 seconds. Slide transfer off paper and into designated position, then press on with blotting paper.

Підпишіться  
на наш канал

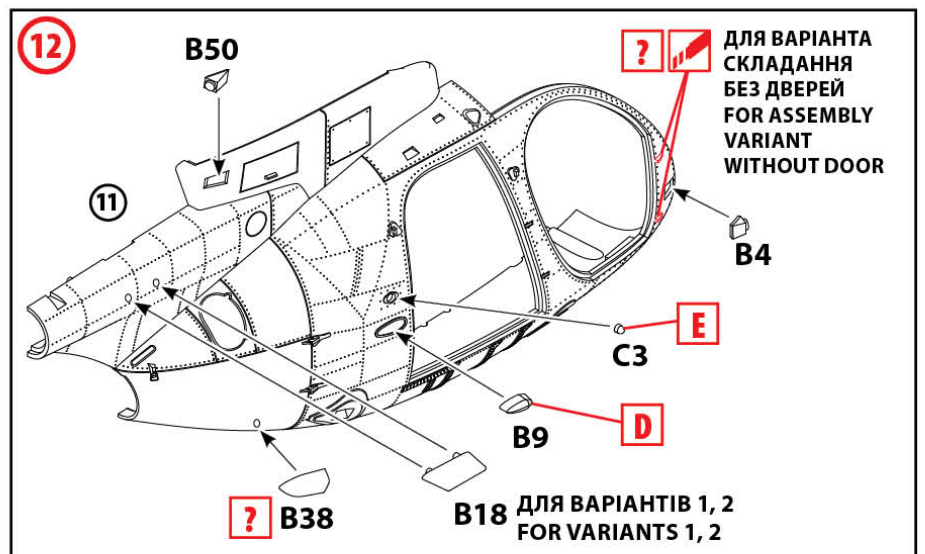
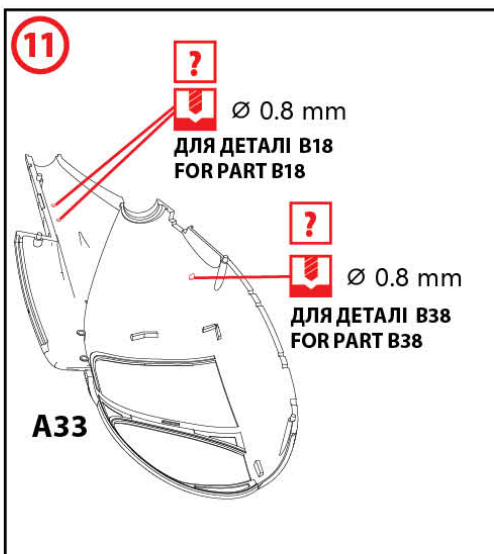
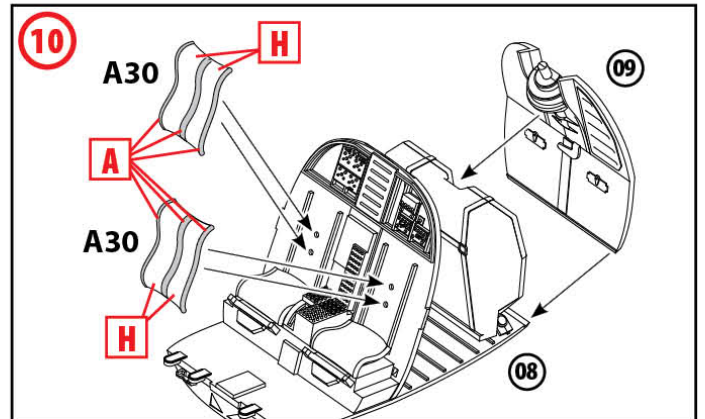
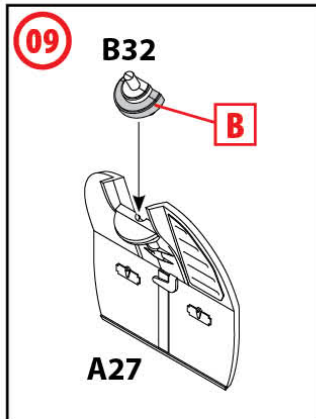
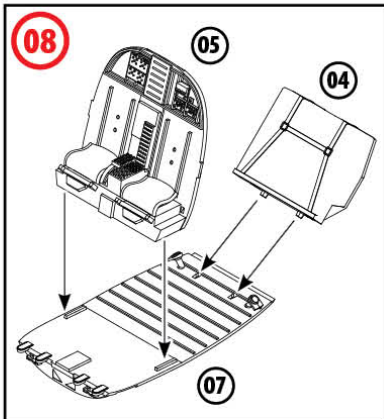
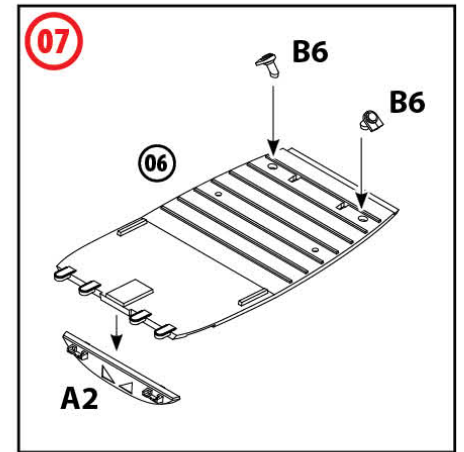
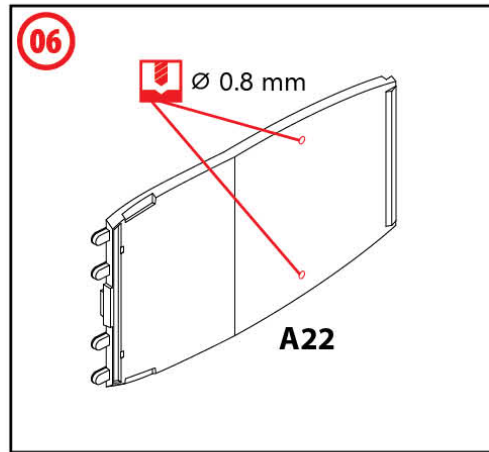
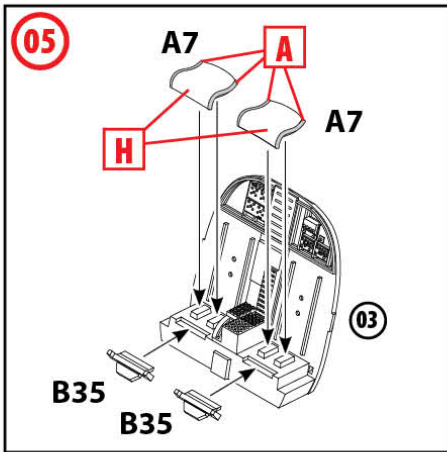
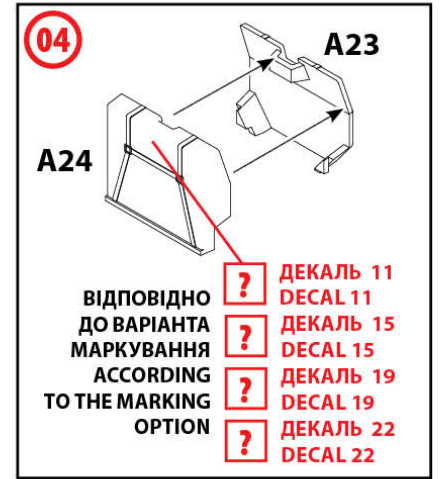
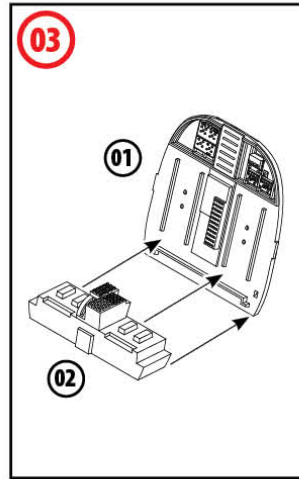
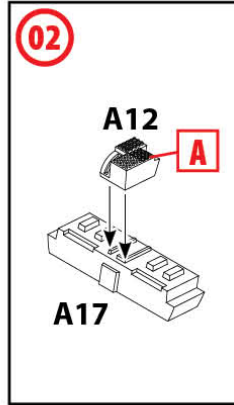
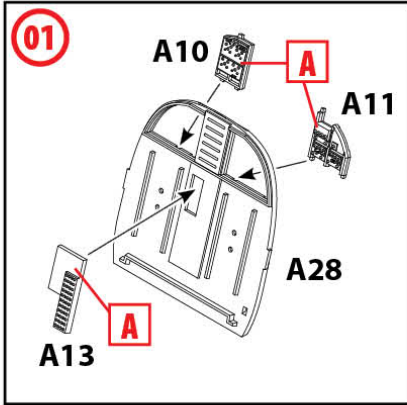


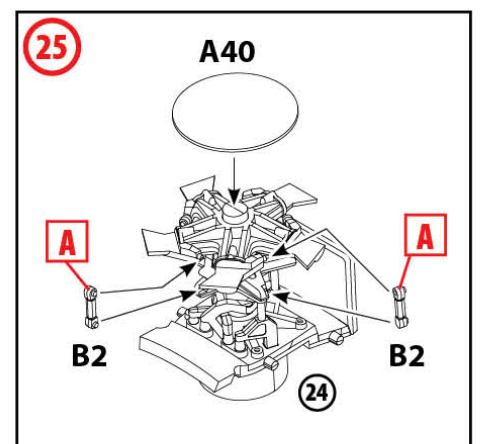
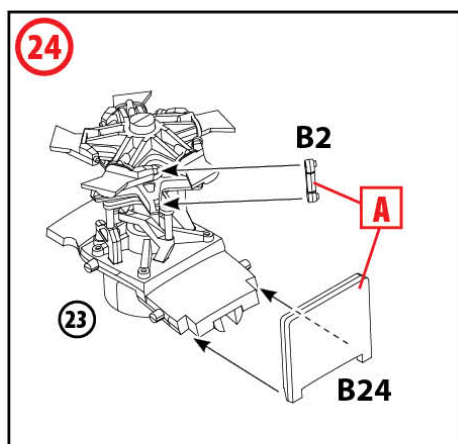
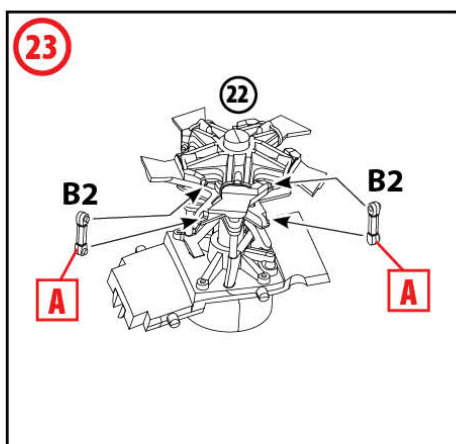
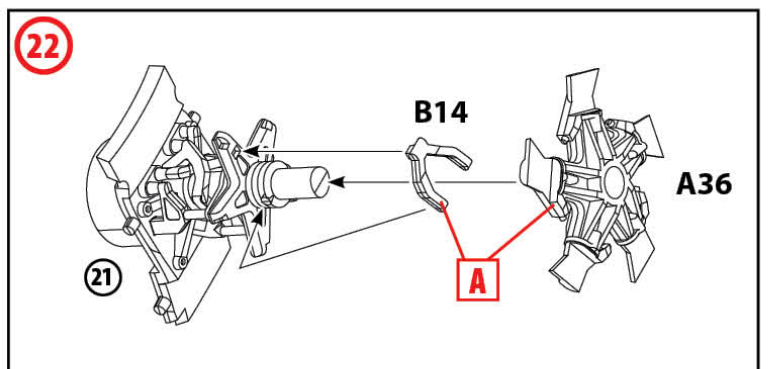
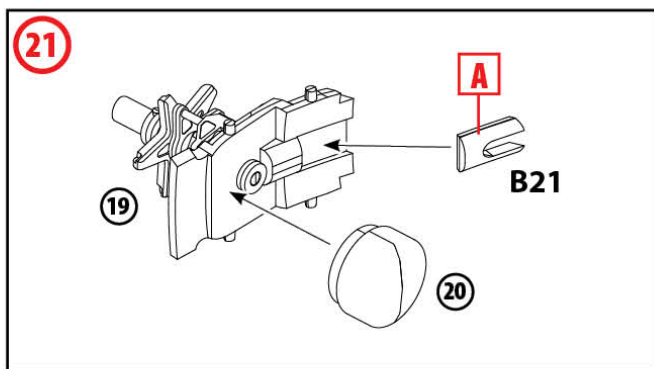
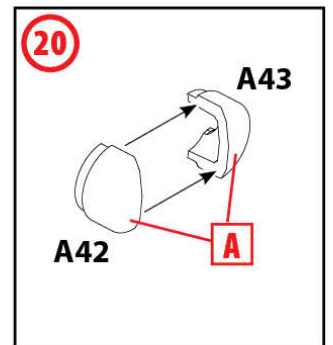
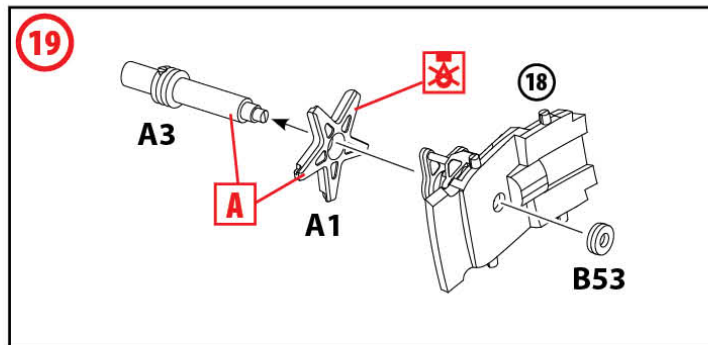
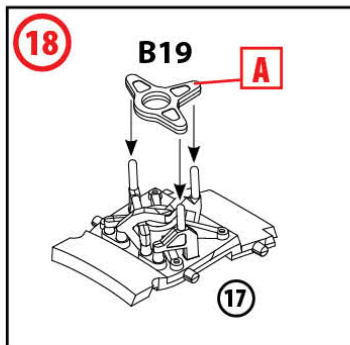
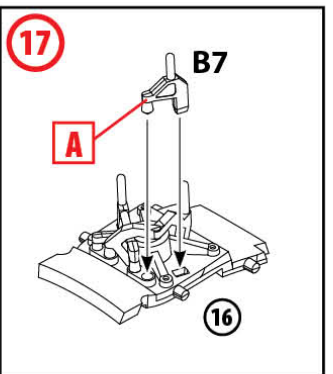
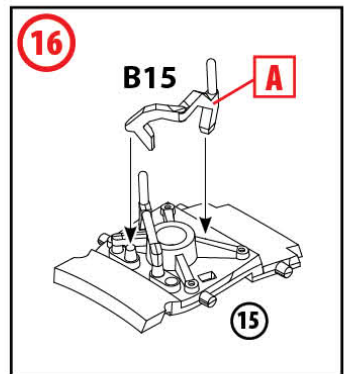
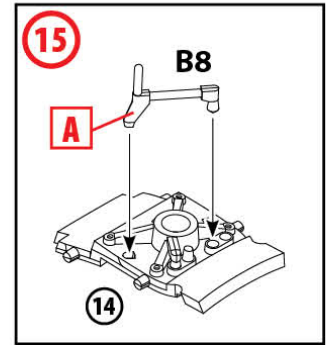
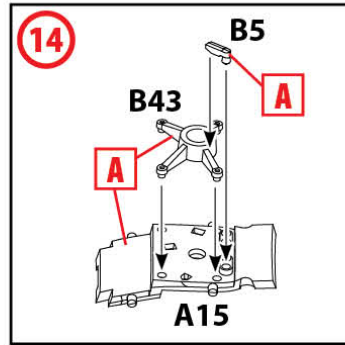
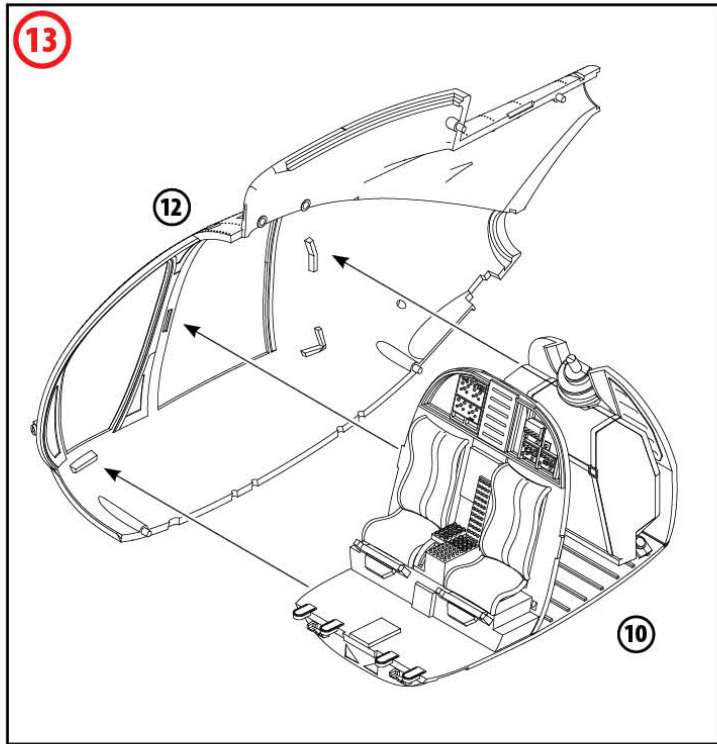
Subscribe to our  
youtube channel

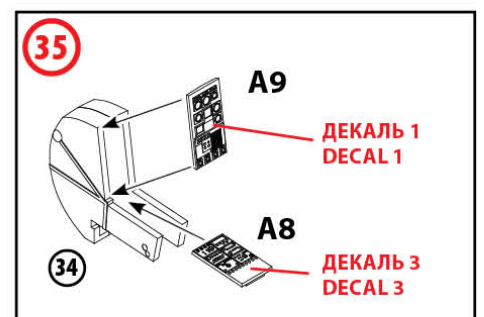
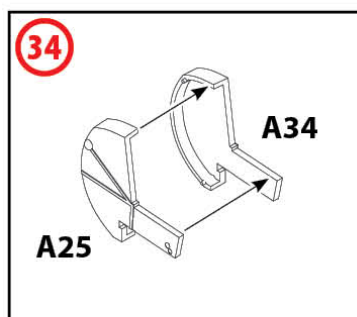
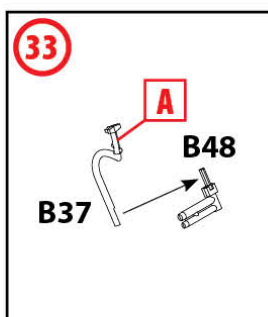
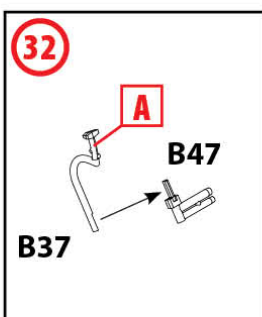
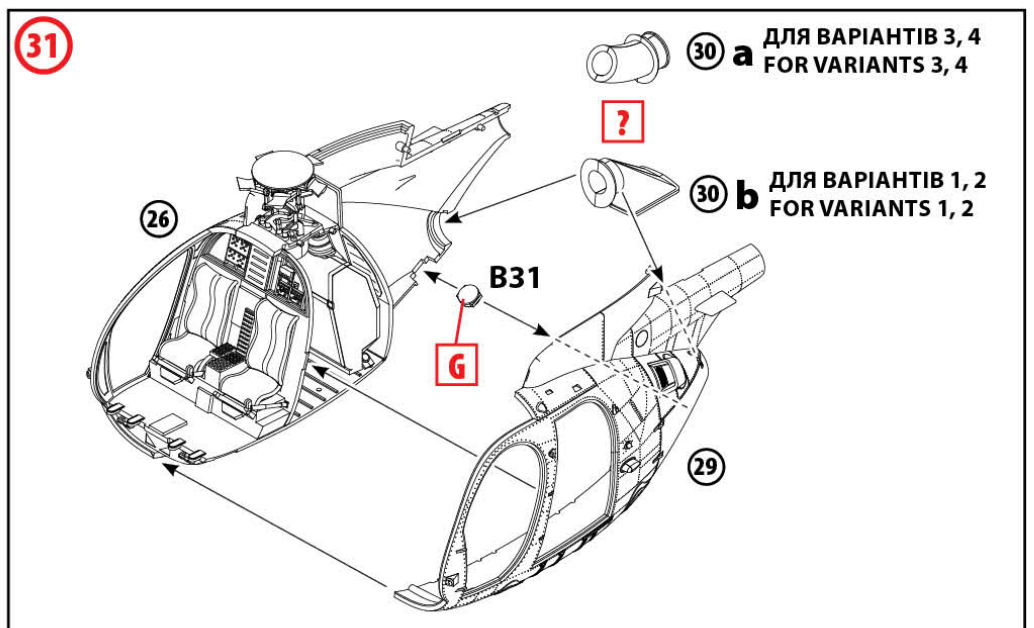
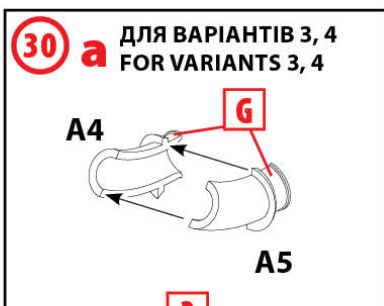
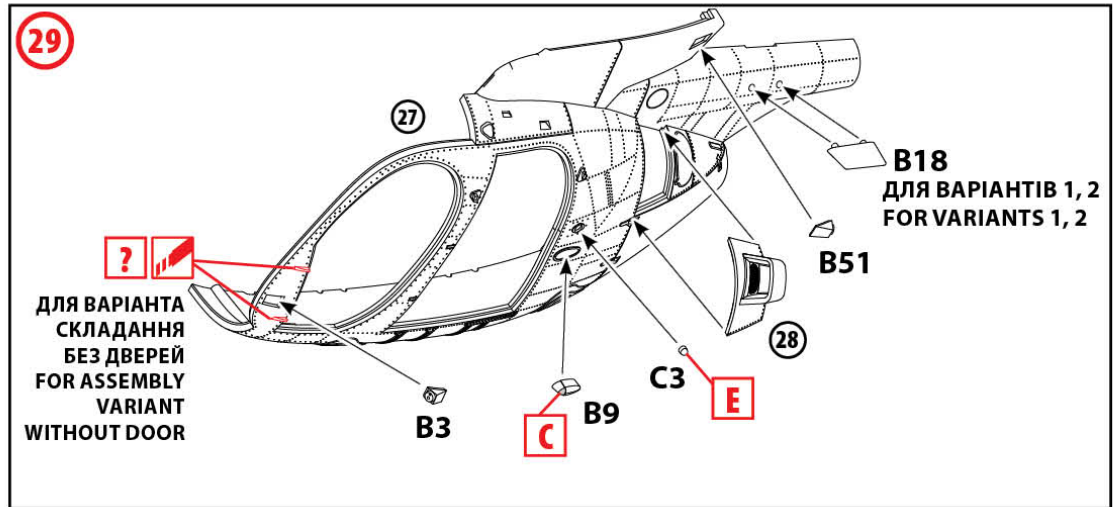
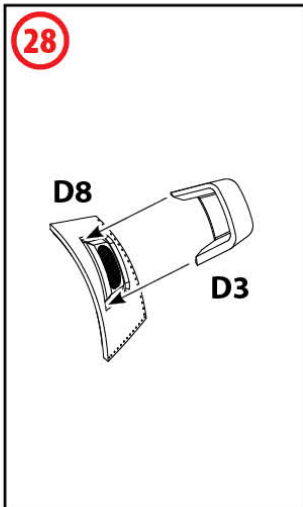
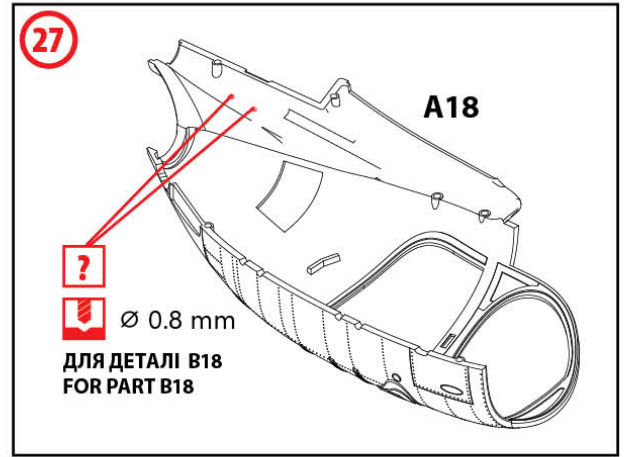
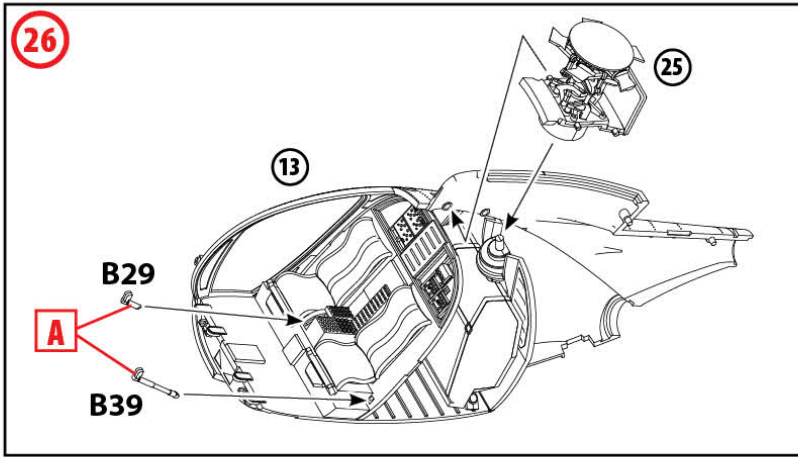


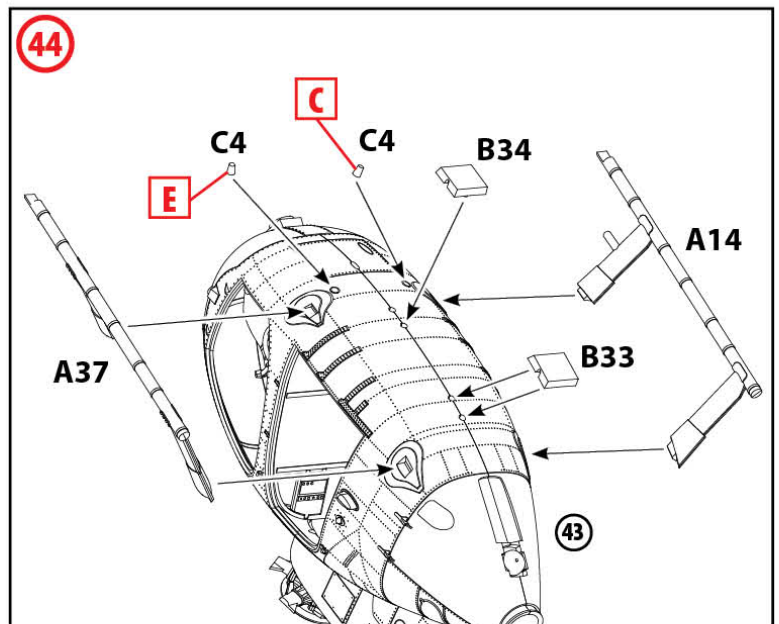
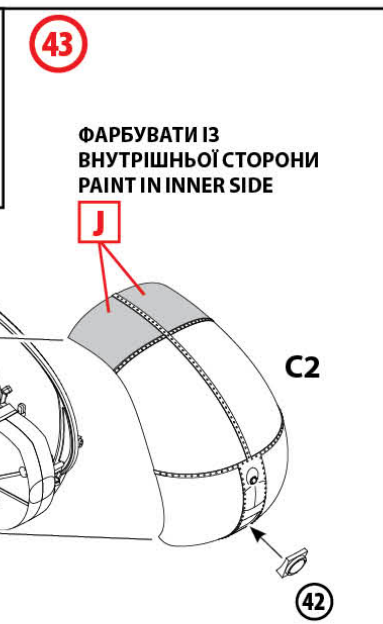
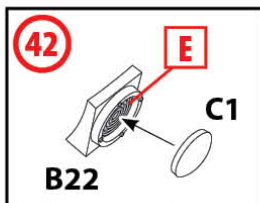
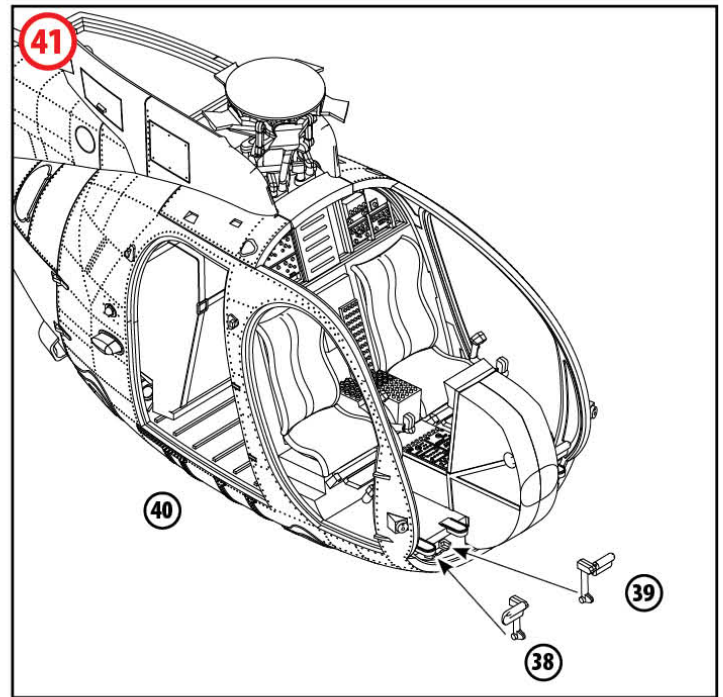
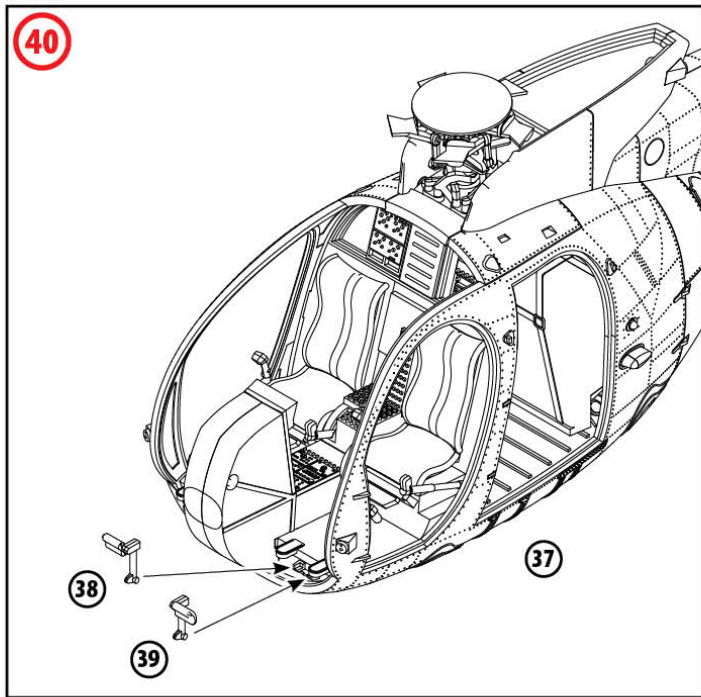
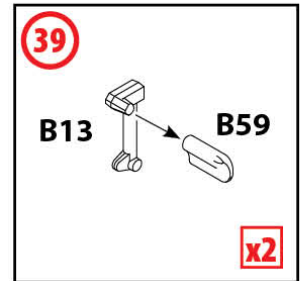
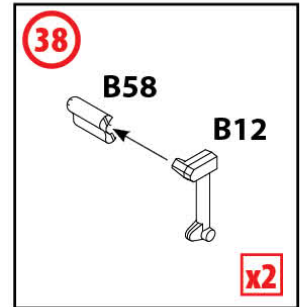
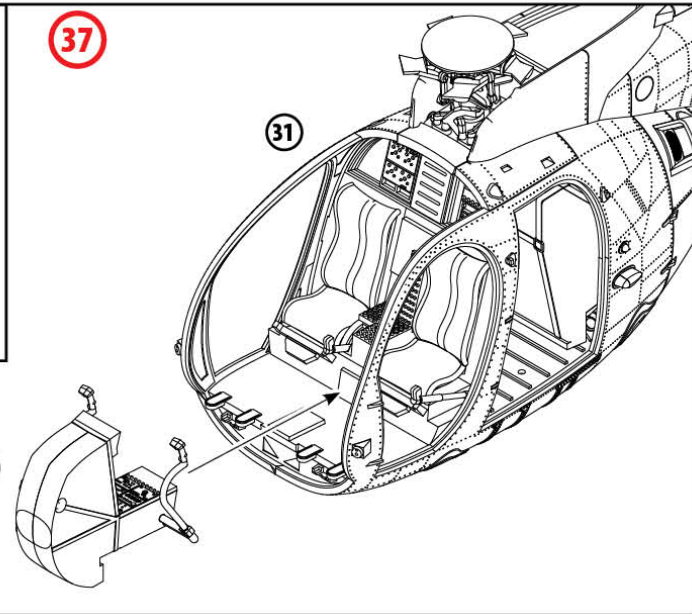
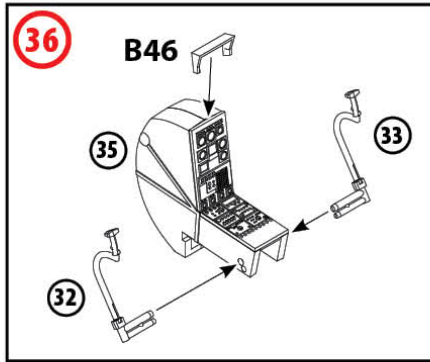


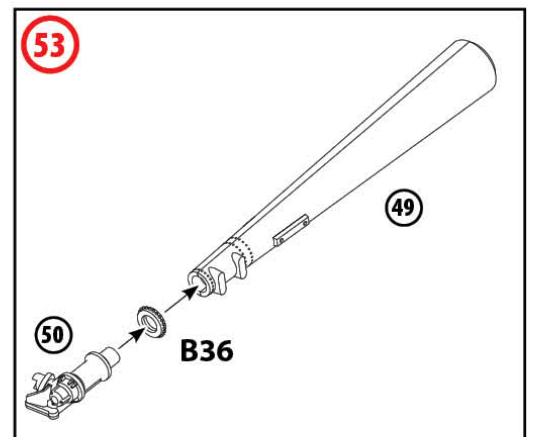
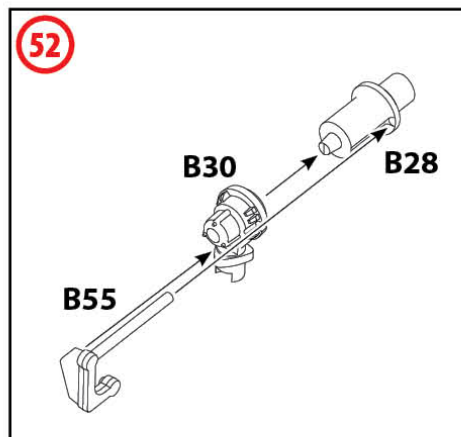
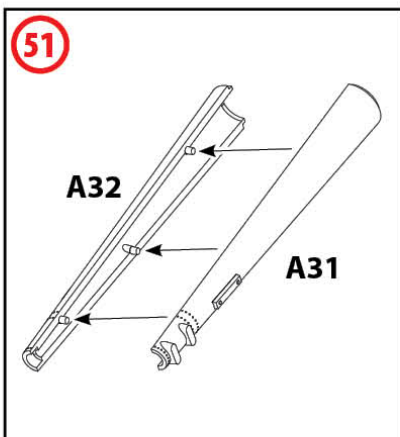
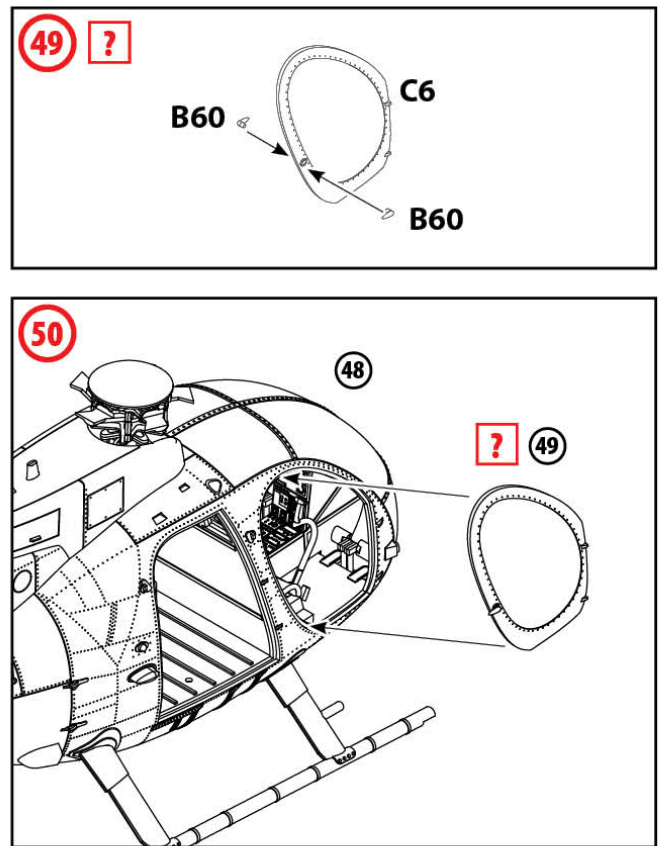
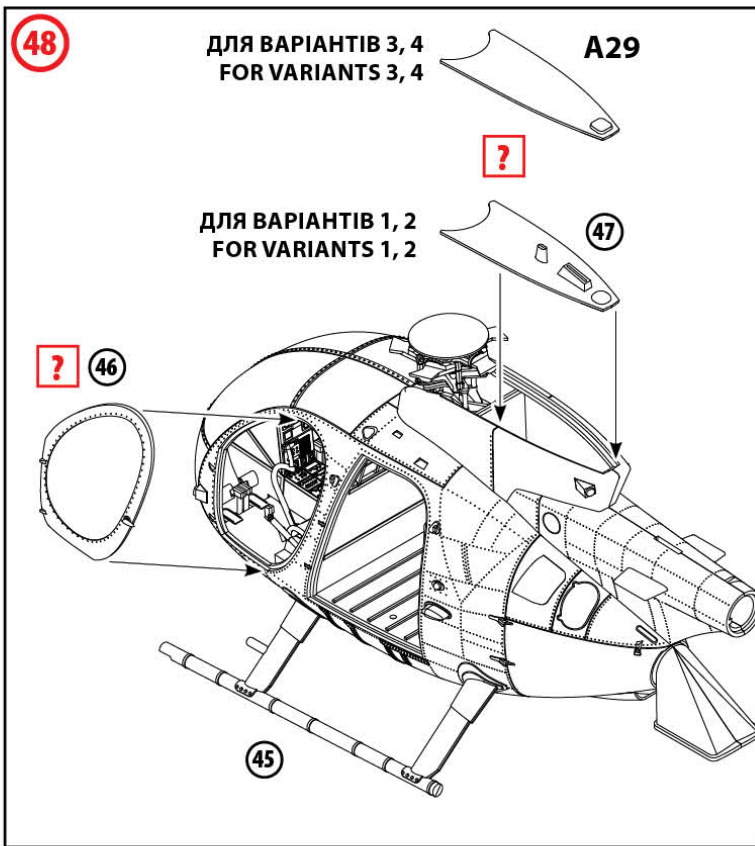
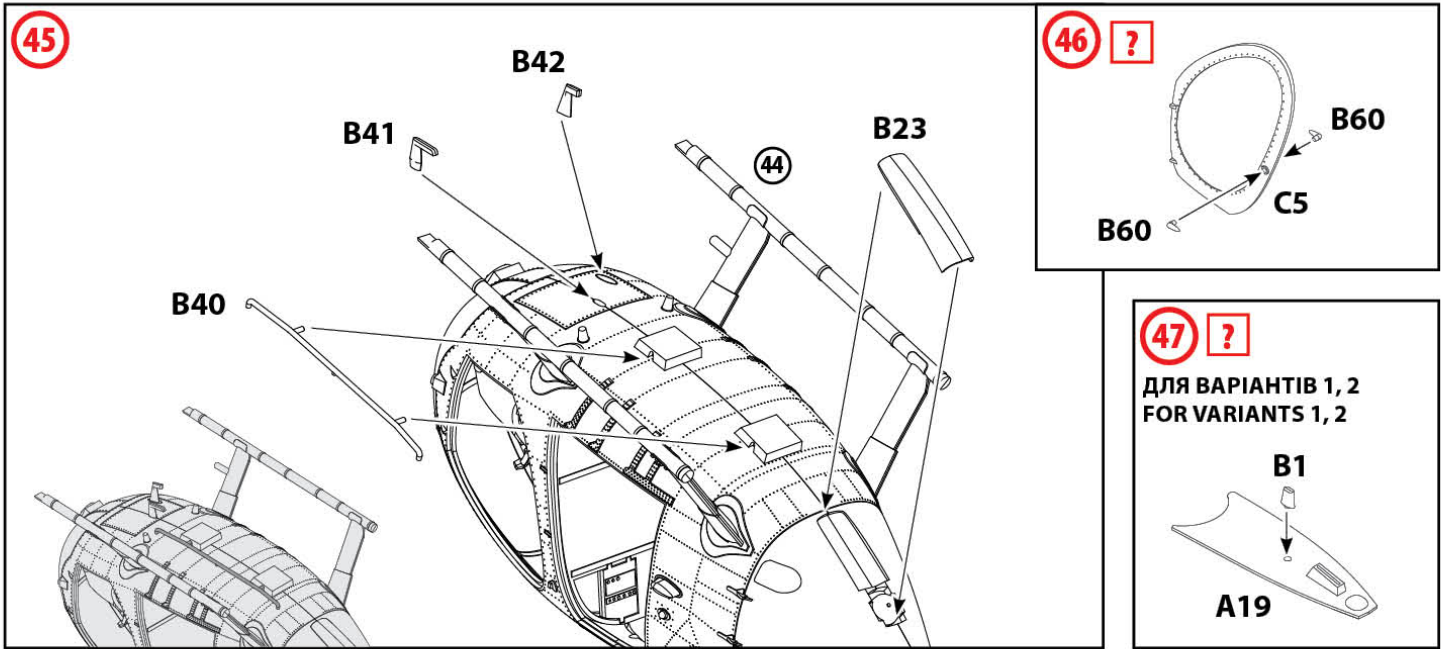
**J** ВСІ ДЕТАЛІ, КРИМ ПОЗНАЧЕНИХ ОКРЕМО  
 ALL CHASSIS PARTS EXCEPT MARKED SEPARATELY

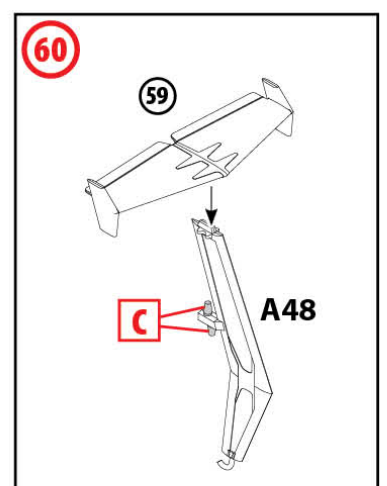
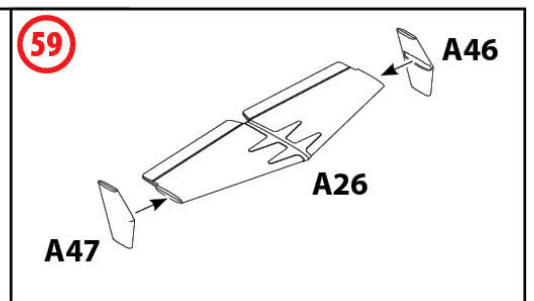
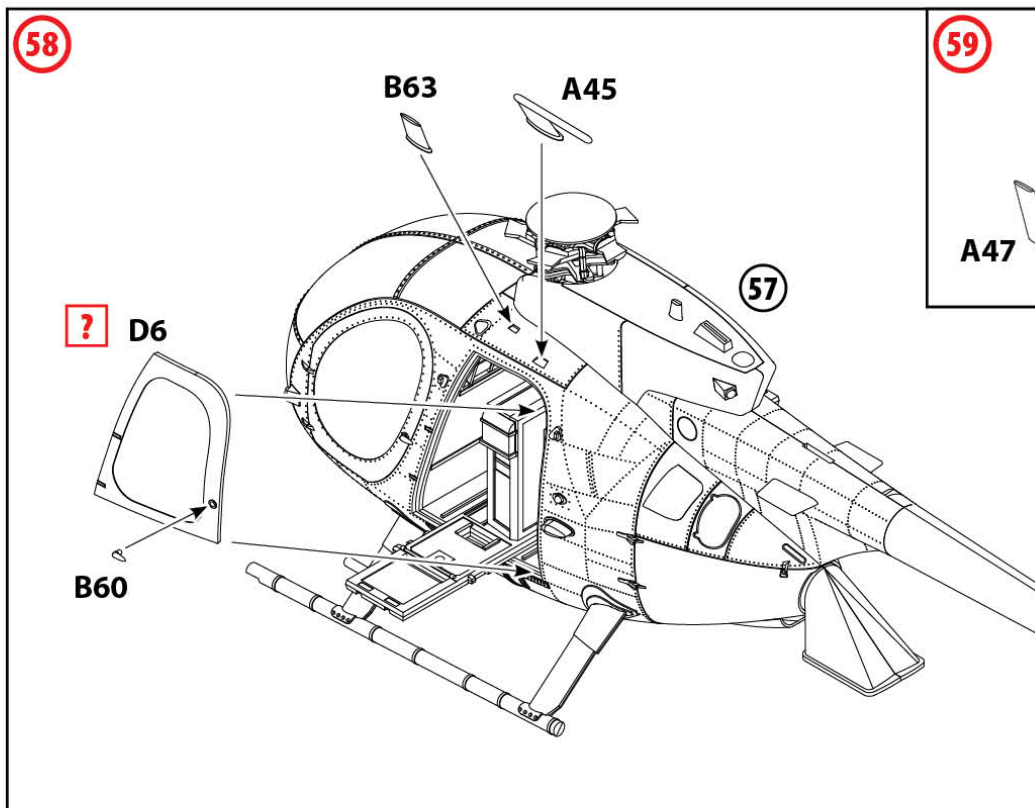
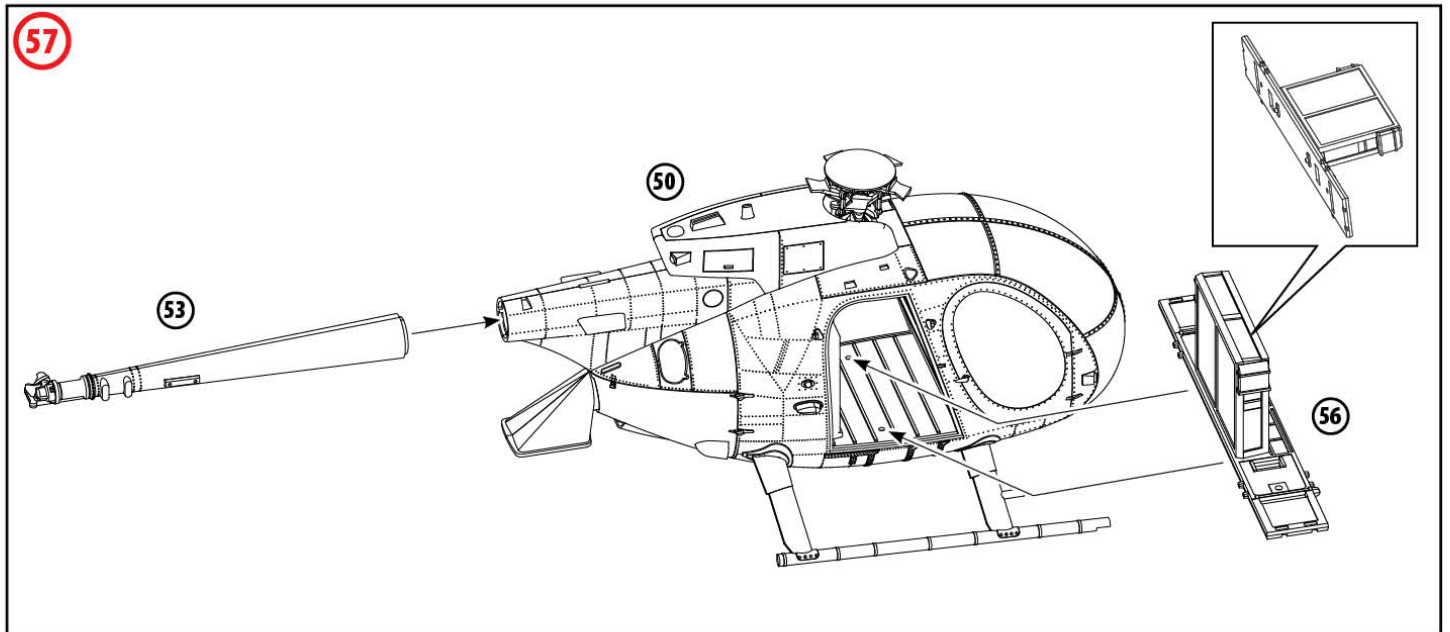
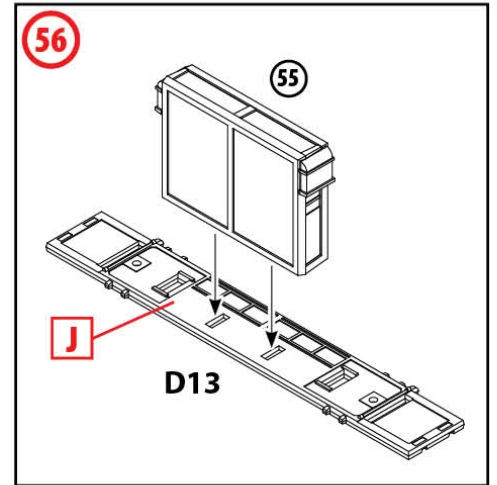
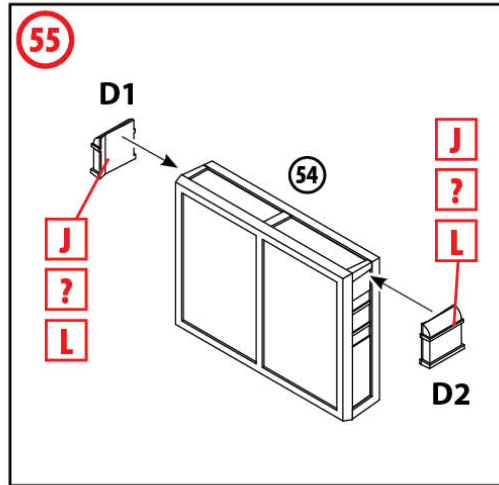
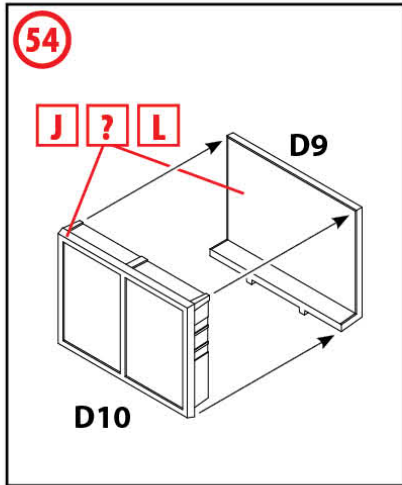


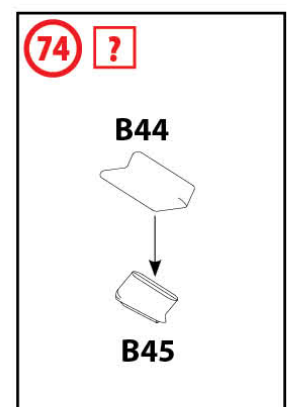
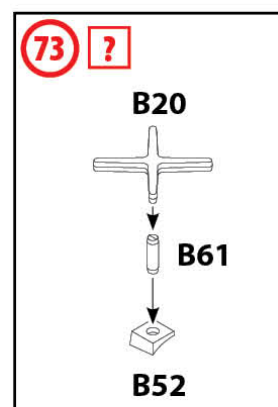
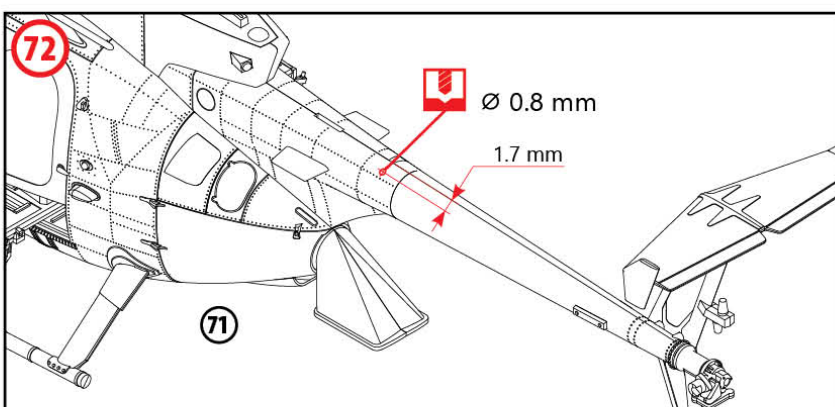
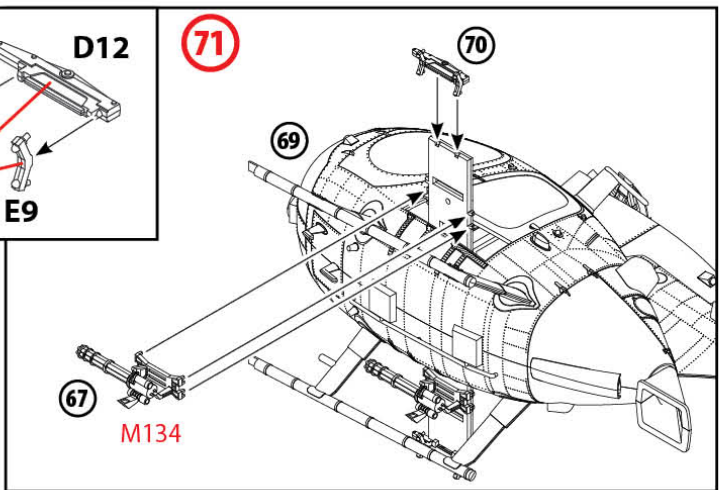
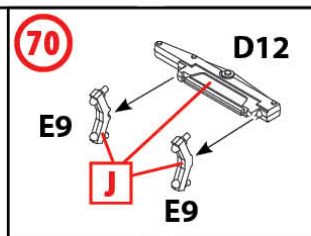
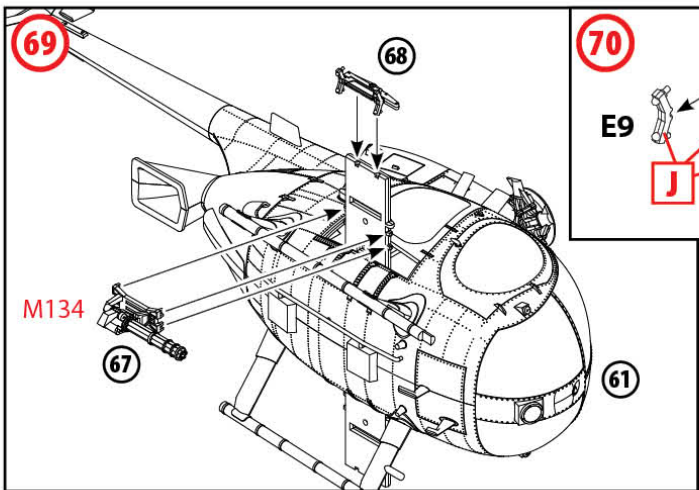
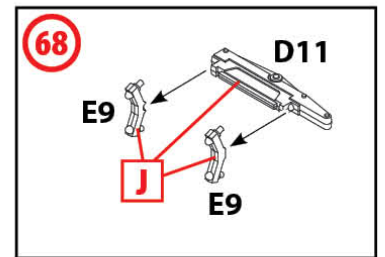
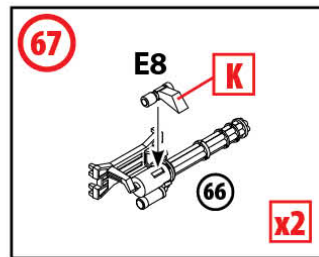
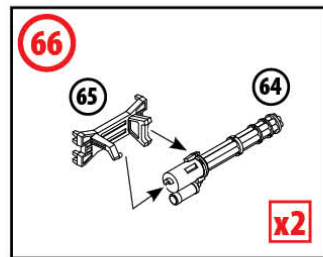
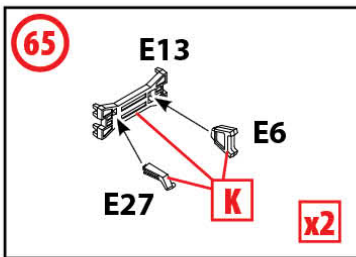
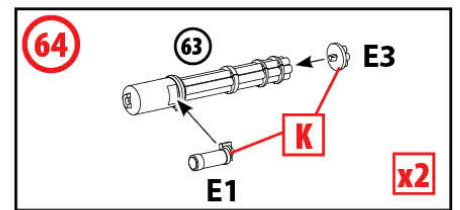
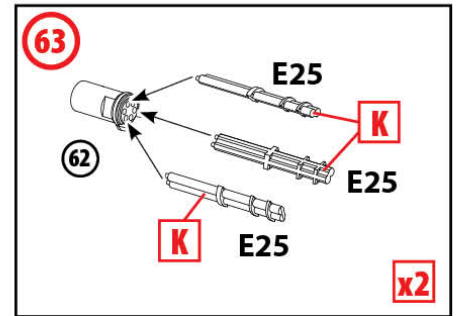
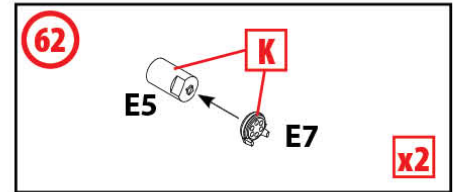
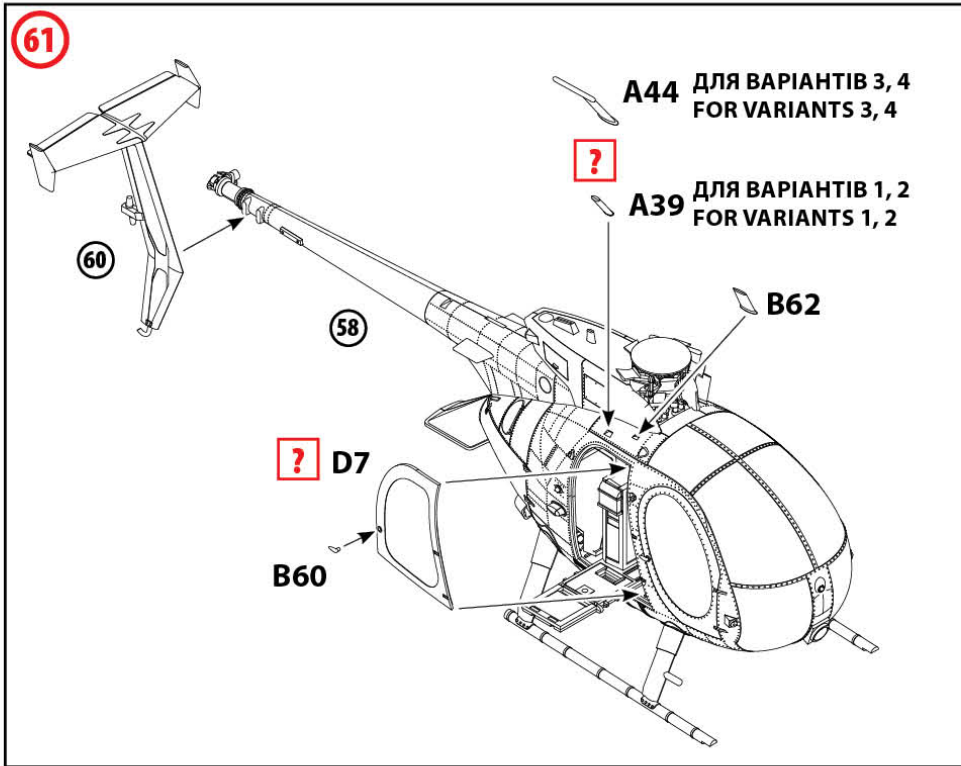


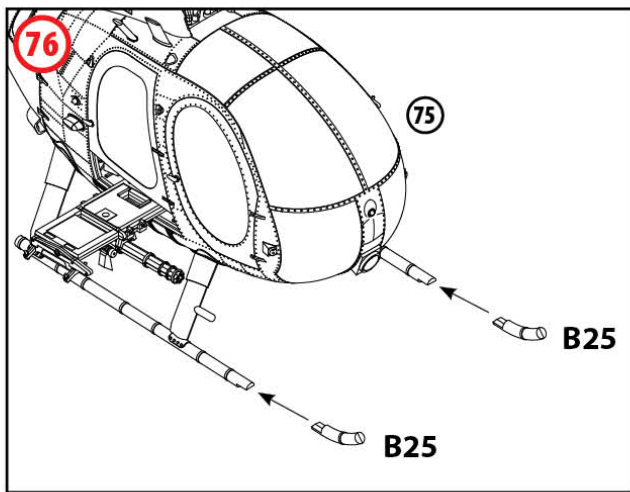
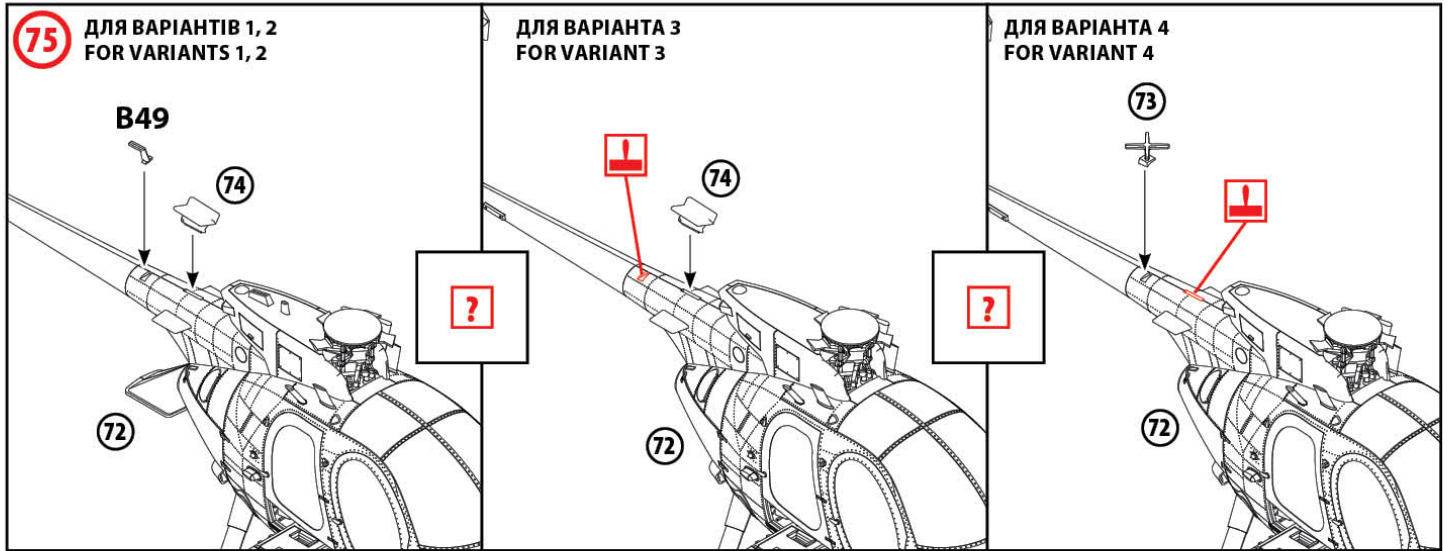




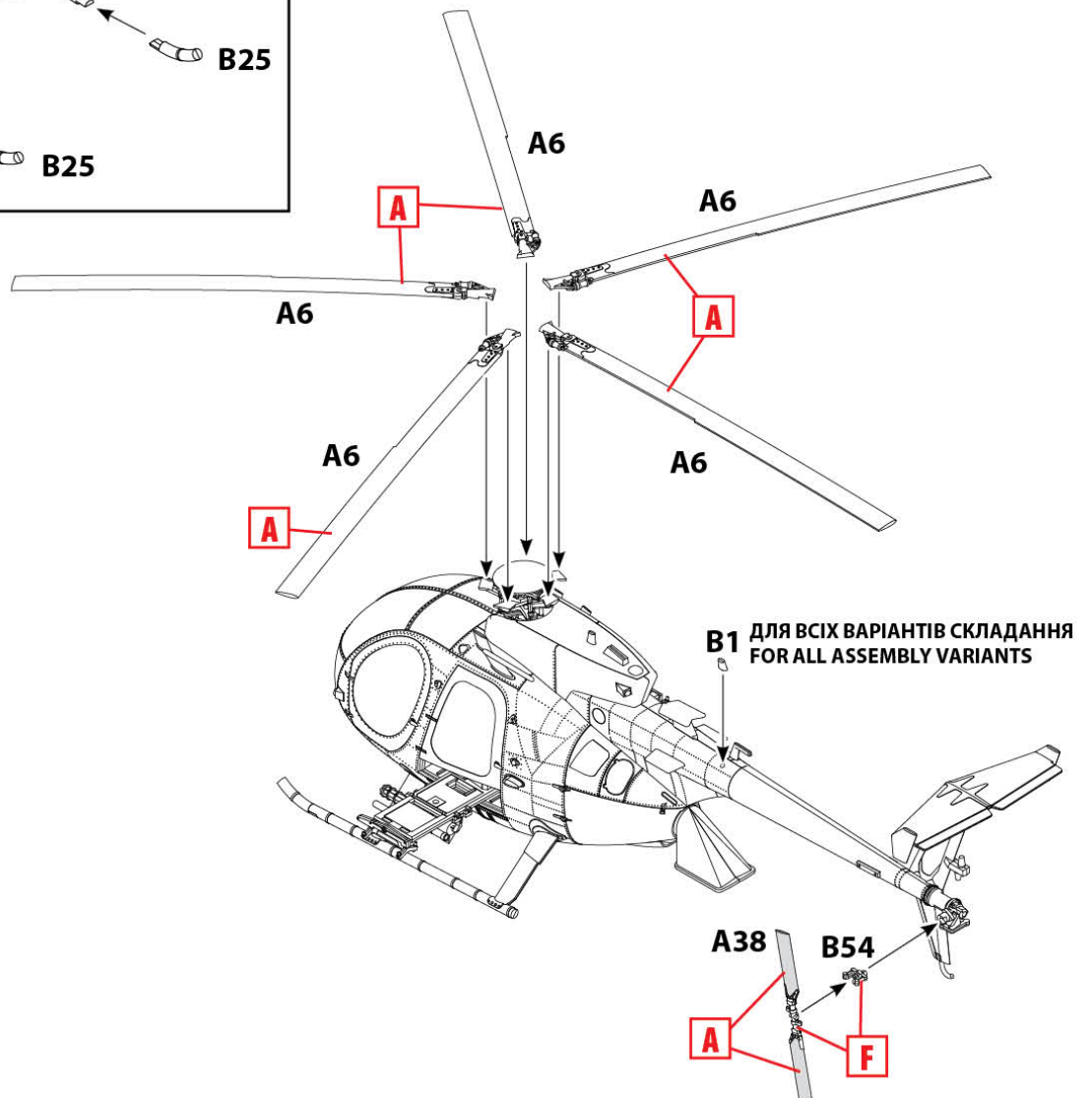


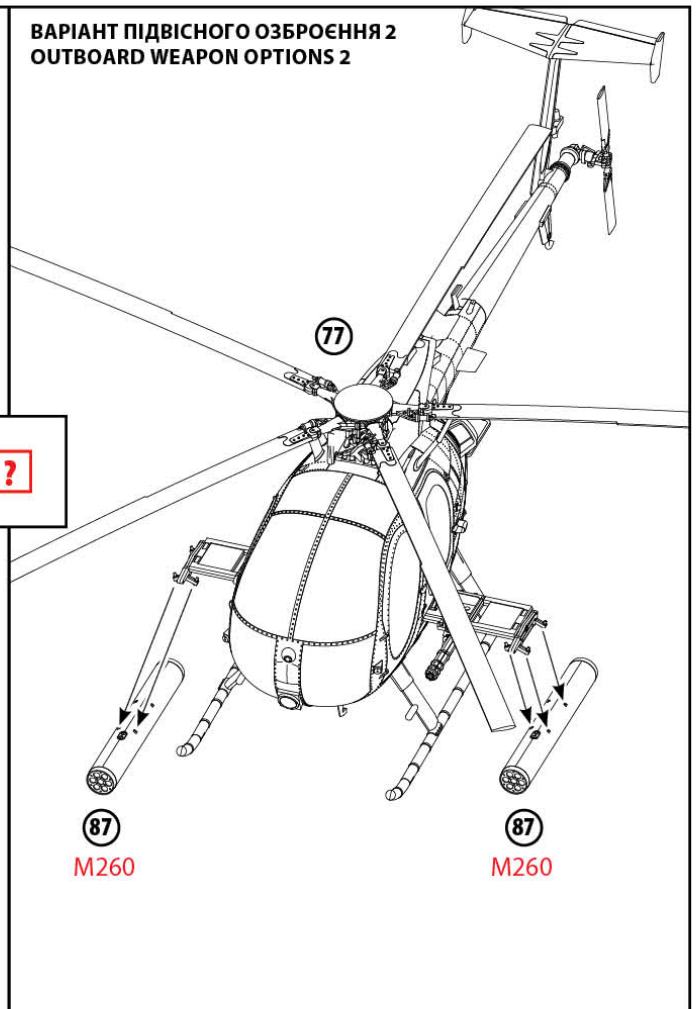
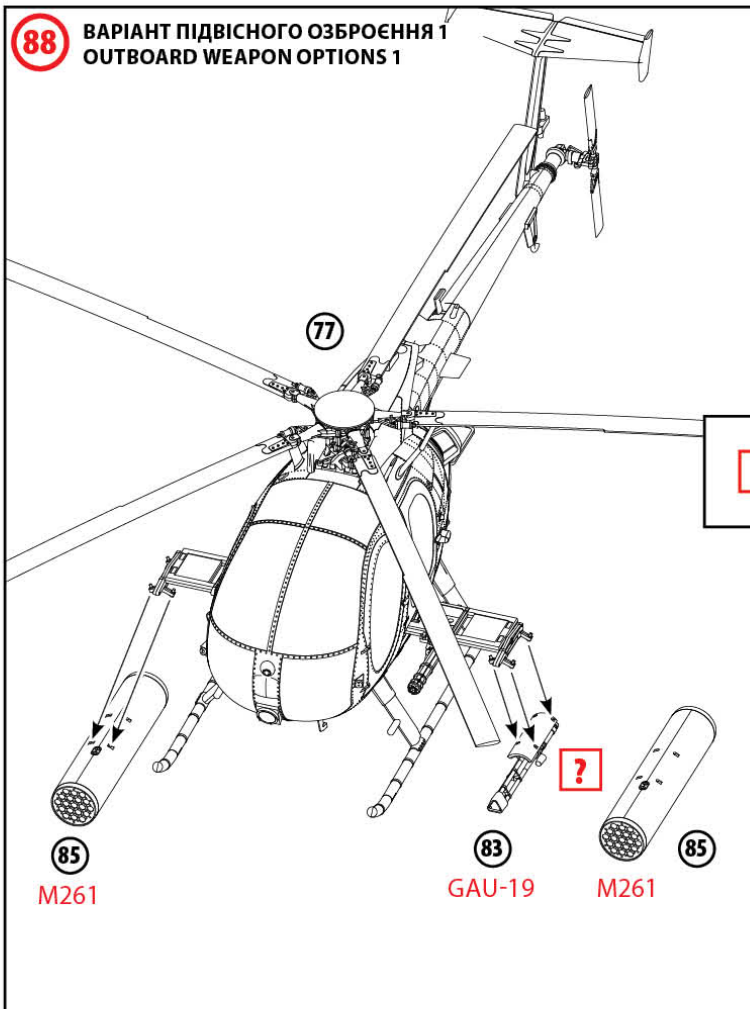
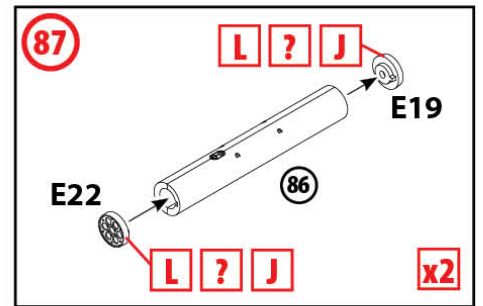
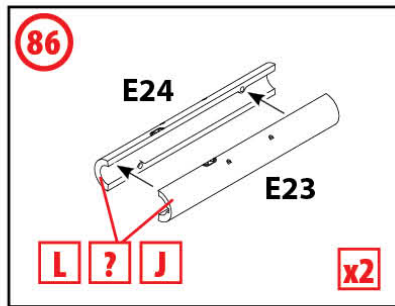
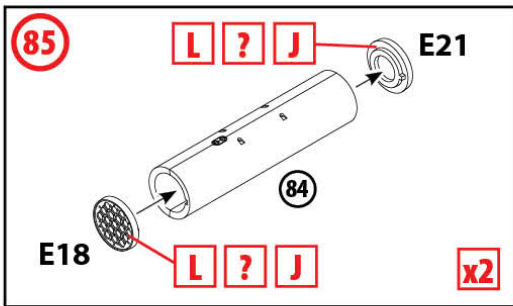
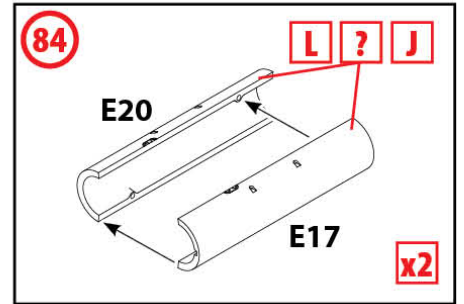
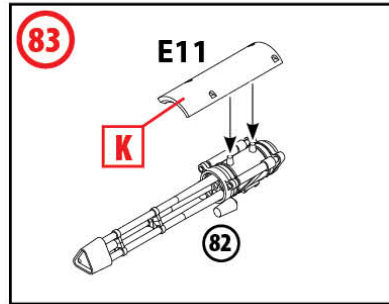
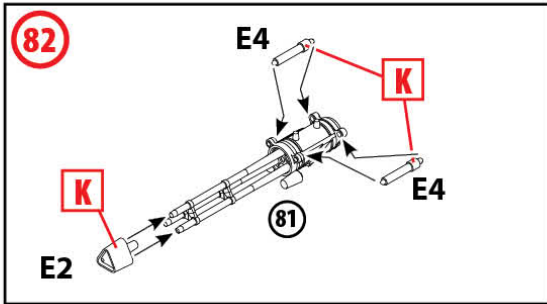
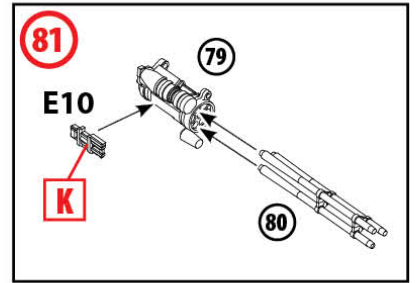
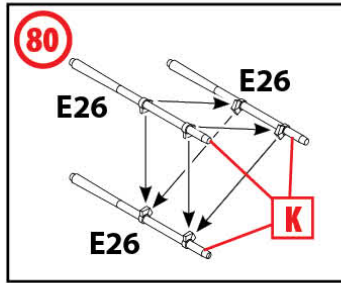
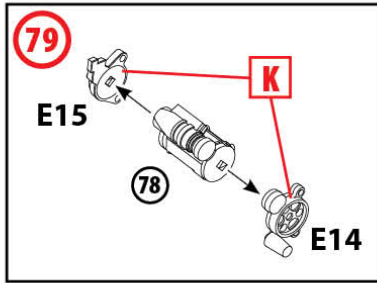
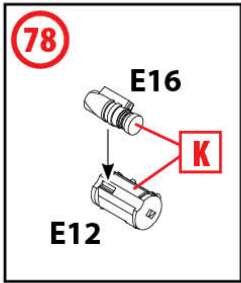


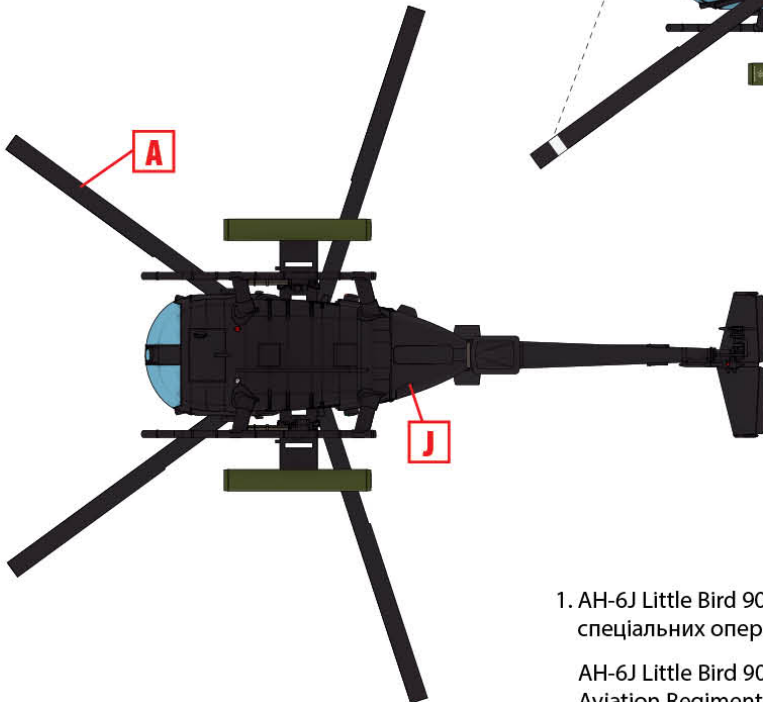
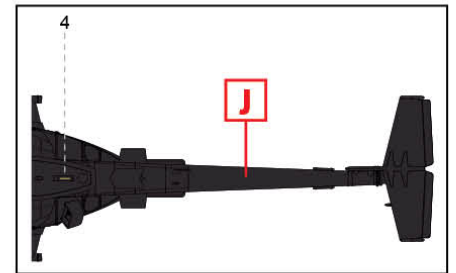
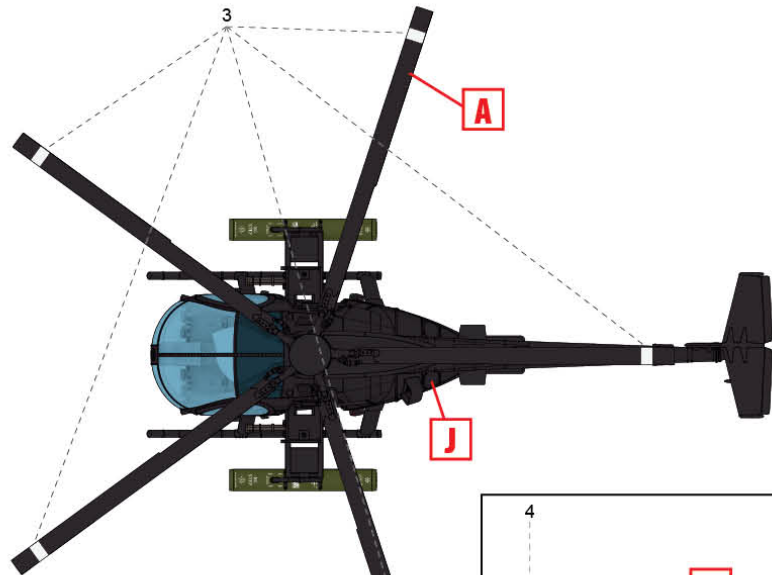
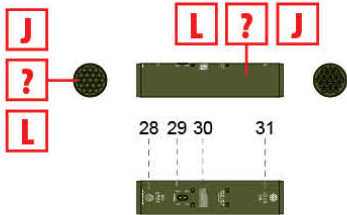
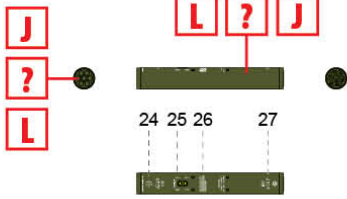
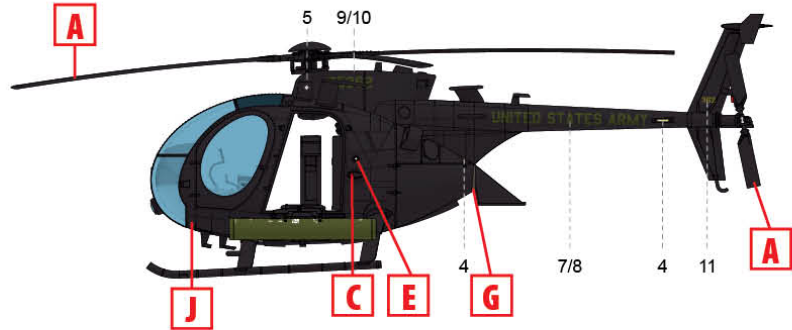
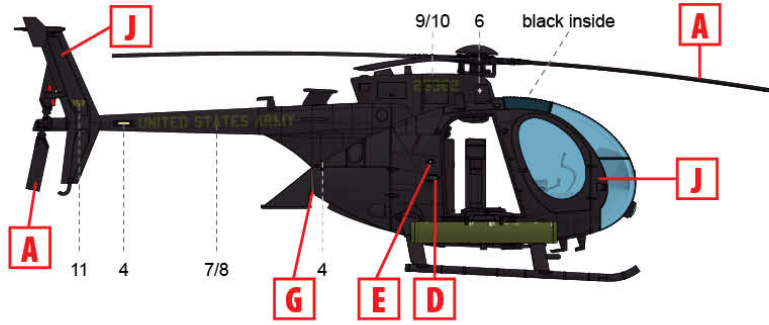
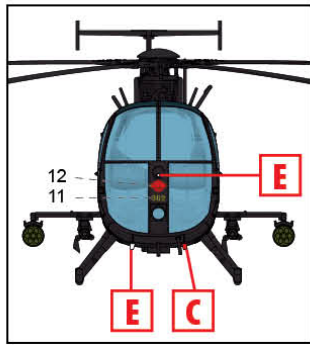




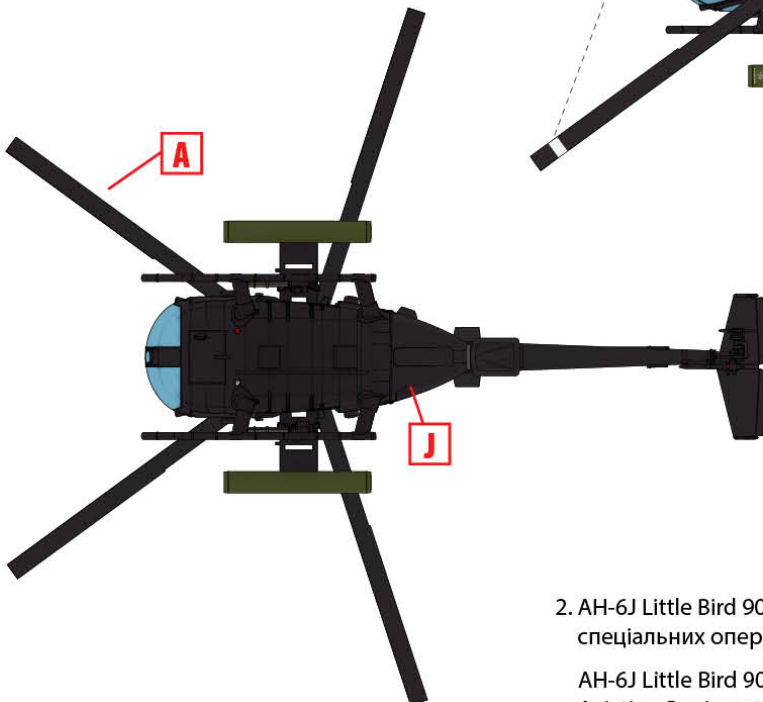
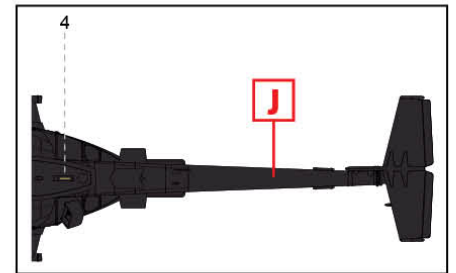
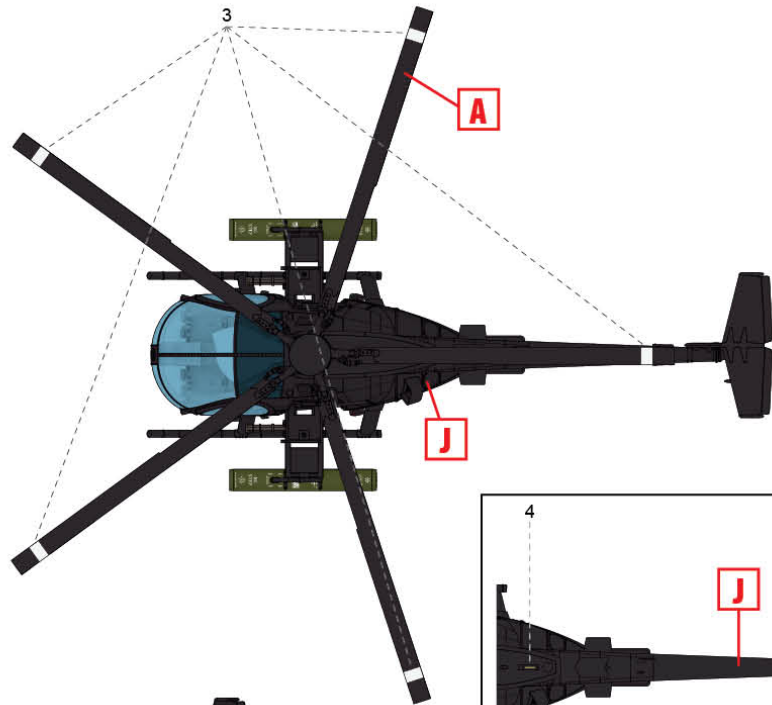
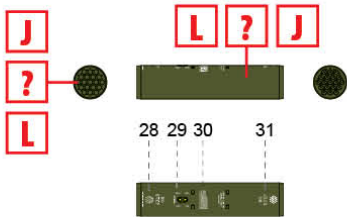
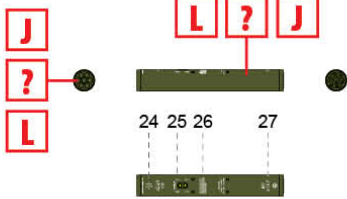
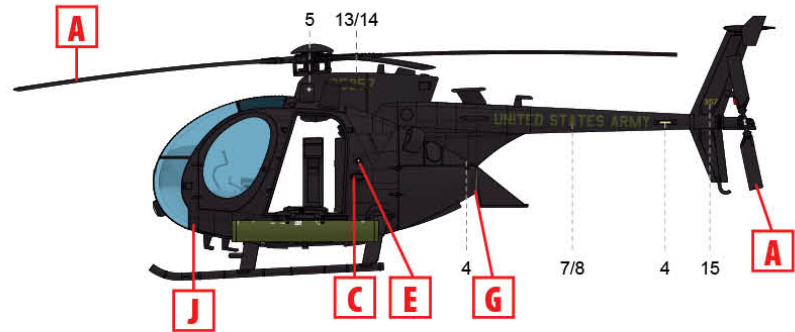
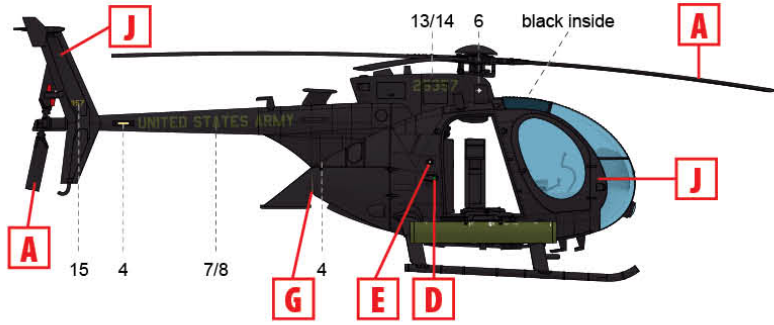
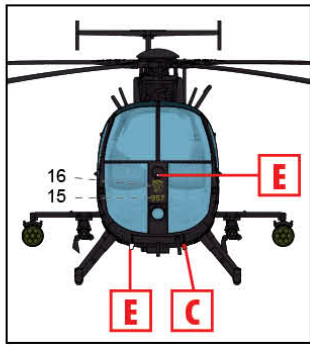
**77**





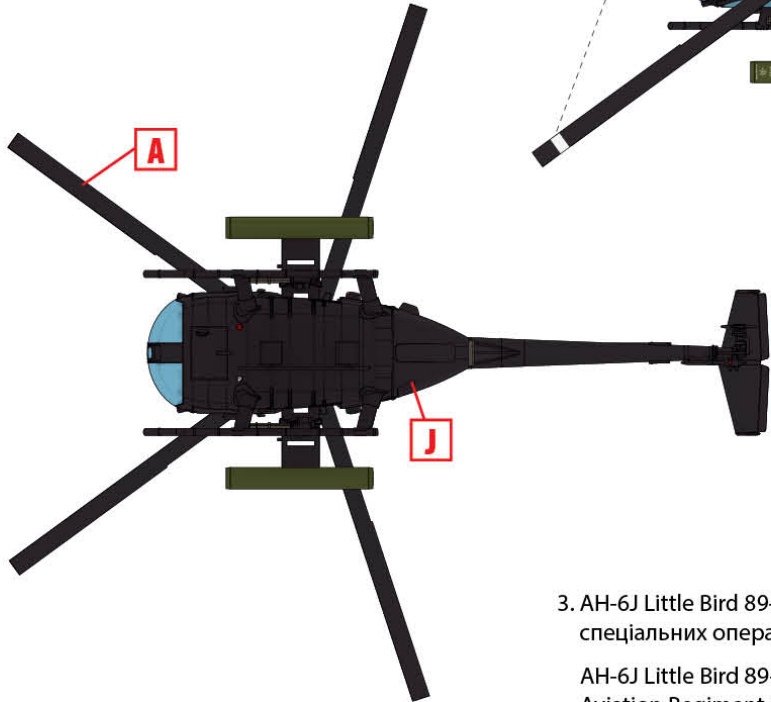
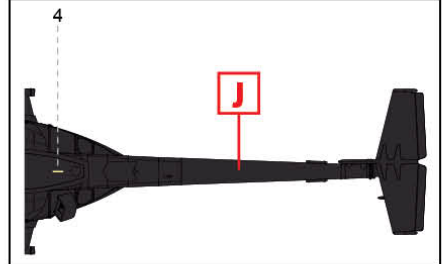
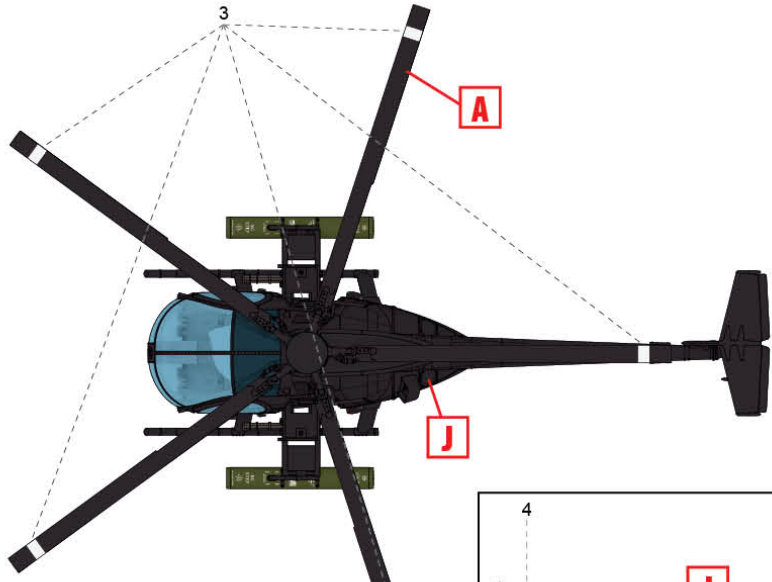
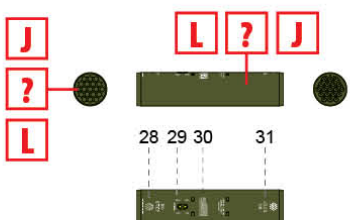
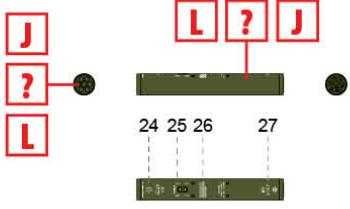
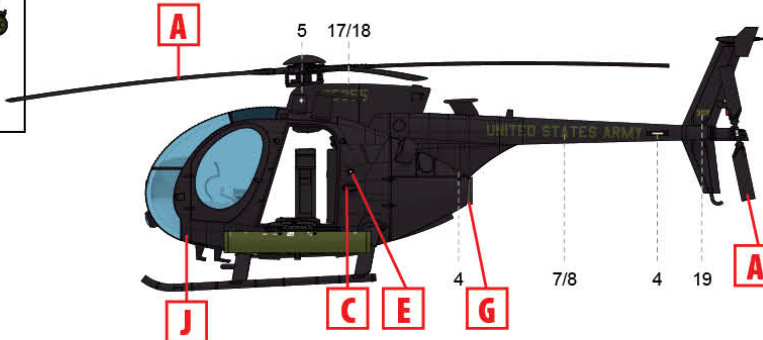
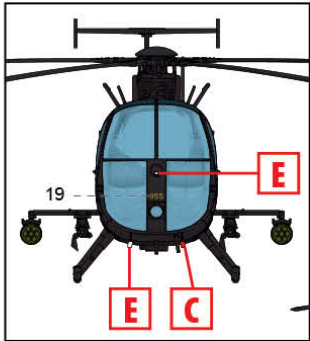
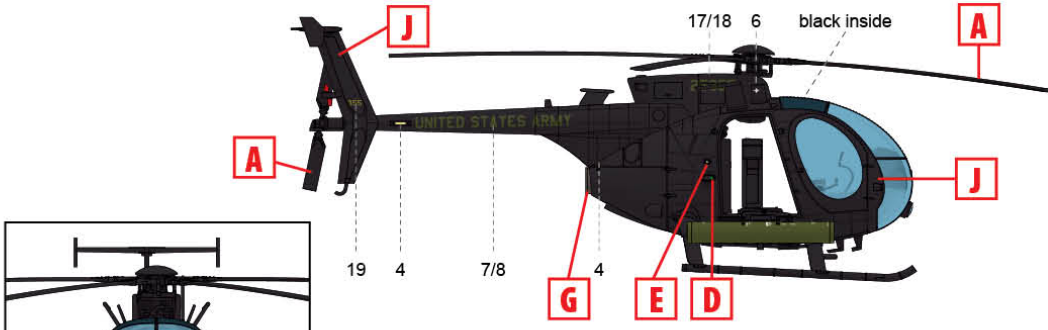


1. AH-6J Little Bird 90-25362, 160-й авіаційний полк спеціальних операцій, Сомалі, осінь 1993 року  
 AH-6J Little Bird 90-25362, 160th Special Operations Aviation Regiment (Airborne), Somalia, autumn 1993

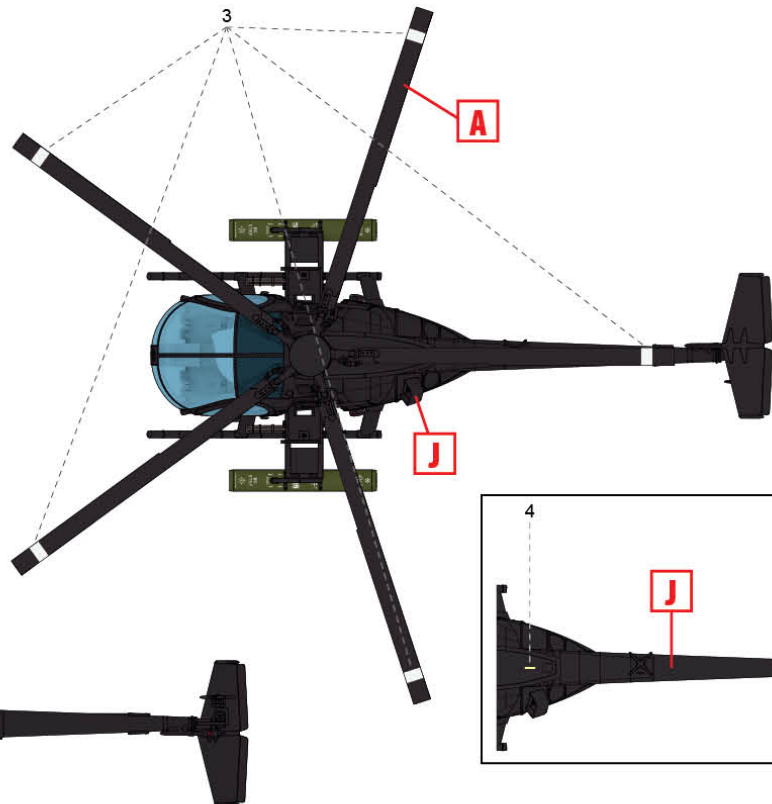
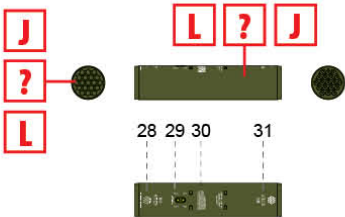
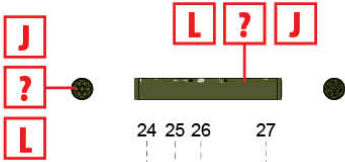
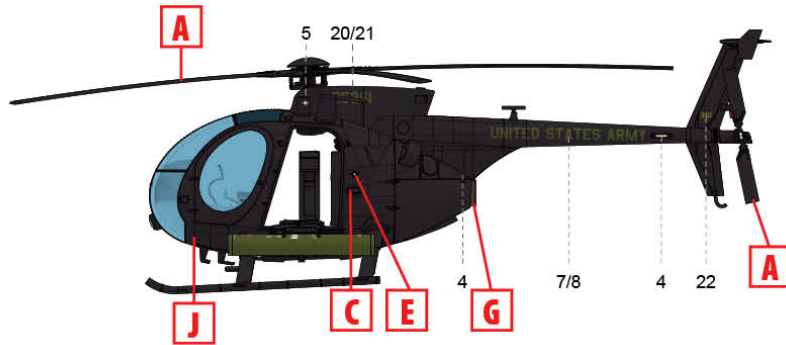
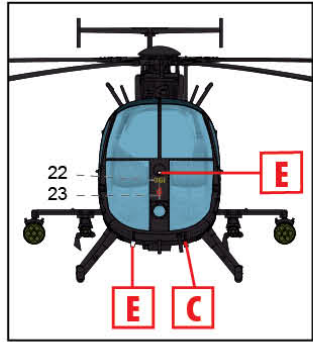
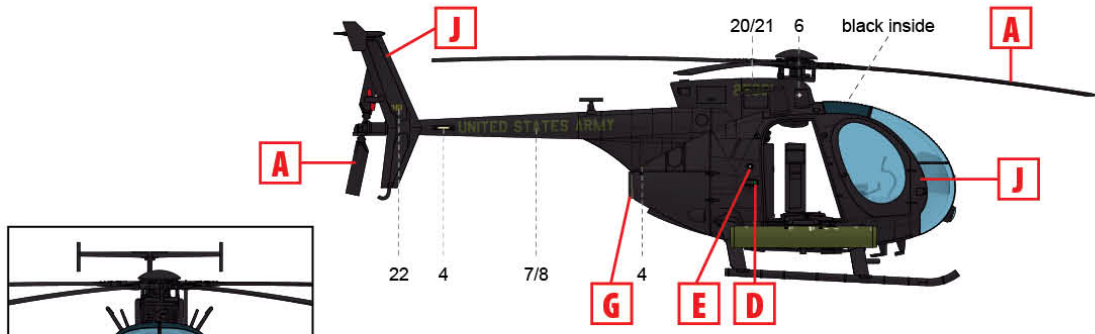


2. AH-6J Little Bird 90-25357, 160-й авіаційний полк спеціальних операцій, осінь 1993 року

AH-6J Little Bird 90-25357, 160th Special Operations Aviation Regiment (Airborne), Somalia, autumn 1993



3. AH-6J Little Bird 89-25355, 160-й авіаційний полк спеціальних операцій, 1990-ті роки  
 AH-6J Little Bird 89-25355, 160th Special Operations Aviation Regiment (Airborne), 1990s



4. AH-6J Little Bird 90-25361, 160-й авіаційний полк спеціальних операцій, 1990-ті роки

AH-6J Little Bird 90-25361, 160th Special Operations Aviation Regiment (Airborne), 1990s

**ТОВ ICM Холдинг**

вул. Бориспільська 9, корпус 64,  
 02099, Київ, Україна  
 Тел./факс: +38(044) 369 54 12  
 E-mail: support@icm.com.ua

**ICM Holding**

9 Boryspilska str., build. 64  
 02099, Kyiv, Ukraine  
 Tel./Fax: +38(044) 369 54 12  
 E-mail: support@icm.com.ua