



# S-64E Firefighting Helicopter

1/35 SCALE MODEL KIT № 53060

### S-64E, Пожежний гелікоптер

Гелікоптер Sikorsky S-64E Skycrane використовується для найрізноманітніших завдань – для будівельних операцій, монтажних робіт, переміщення великих вантажів або як рятувальний. Також Sikorsky S-64E є одним з найефективніших засобів для боротьби з масштабними пожежами. Основою пожежного варіанту S-64E є спеціальний контейнер-бак ємністю 2650 галонів (близько 10 000 літрів). Дверцята контейнера керуються за допомогою мікропроцесора, що дозволяє пілотам обирати оптимальний варіант скидання води на вогонь. Система автоматично регулює швидкість потоку залежно від швидкості польоту гелікоптера, забезпечуючи точне скидання води або вогнегасного матеріалу на осередок пожежі. S-64E здатен наповнювати свій гігантський бак прямо у польоті, використовуючи два типи пристроїв - прісноводний шноркель або морський шноркель. Пожежний варіант S-64E успішно застосовується у багатьох країнах світу: в Італії, Греції, Туреччині, Південній Кореї.

### Тактико-технічні характеристики S-64E

Довжина фюзеляжу, м	21.41
Висота, м	5.66
Маса порожнього, кг	8724
Максимальна злітна маса, кг	19 050
Корисне навантаження, кг	9100
Двигуни	2xPratt Whitney T73-P-1, 2x4500 к.с.
Максимальна швидкість, км/год	213

### S-64E, Firefighting Helicopter

The Sikorsky S-64E Skycrane helicopter is used for a wide range of operations, including construction and installation work, heavy cargo transportation, and search-and-rescue missions. The S-64E has also proven to be one of the most effective aerial platforms for combating large-scale wildfires. The firefighting version of the S-64E is equipped with a special 2,650-gallon (approximately 10,000-litre) water tank system. The tank doors are controlled by a microprocessor, allowing pilots to select the most effective method of water release depending on the firefighting conditions. The system automatically adjusts the discharge flow according to the helicopter's airspeed, ensuring accurate delivery of water or fire-retardant material directly onto the fire zone. One of the helicopter's key advantages is its ability to refill the tank whilst in flight using two different systems - a pond snorkel or a sea snorkel. The firefighting S-64E is successfully operated in many countries around the world, including Italy, Greece, Turkey, South Korea.

### Tactical and Technical Specifications of S-64E

Length fuselage, m	21.41
Height, m	5.66
Empty weight, kg	8724
Max take-off weight, kg	19 050
Payload, kg	9100
Engines	2xPratt Whitney T73-P-1, 2x4500 hp
Max Speed, km/h	213

### ФАРБИ, ЩО ВИКОРИСТОВУЮТЬСЯ / USED COLORS:

COLOR	ICM
A Гумовий чорний   Rubber Black	1039
B Нейтральний сірий   Neutral Grey	1036
C Яскраво-помаранчевий   Medium Orange	1045
D Небесно-сіра   Sky Grey	1033
E Білий   White	1001
F Жовтий   Deep Yellow	1003
G Червоний   Deep Red	1007
H Алюміній   Aluminium	1023
I Офвайт   Offwhite	1028
J Сталь   Natural Steel	1025
K Масляна сталь   Oily Steel	1026

COLOR	ICM
L Збройовий метал   Gun metal	1027
M Іржава латунь   Rusty Brass	1019
N Темно-морський сірий   Dark Sea Grey	1034
P Напівпрозорий червоний   Clear Red	1011
Q Зелено-сірий   Green-Grey	1063
R Чорний   Black	1002
S Темно-зелений   Dark Green	1067
T Палене олово   Burnt Tin	1022
U Срібло   Silver	1024
W Зелений   Deep Green	1009

Для отримання глянцевого, сатинового чи матового ефекту – використовуйте наші лаки!

For a glossy, satin or matte effect - use our varnishes!

2001 МАТОВИЙ ЛАК VARNISH MATT	2002 САТИНОВИЙ ЛАК VARNISH SATIN	2003 ГЛЯНЦЕВИЙ ЛАК VARNISH GLOSS
-------------------------------	----------------------------------	----------------------------------

<b>01</b> СТАДІЯ СКЛАДАННЯ ASSEMBLY STEP	<b>■</b> ПРИ ЗБИРАННІ НЕ ВИКОРИСТОВУЄТЬСЯ PARTS NOT FOR USE	<b>x2</b> ЗРОБИТИ ДВІ ДЕТАЛІ MAKE 2 PCS	<b>□</b> ЗРОБИТИ ОТВІР OPEN HOLE	<b>✂</b> ВІДРІЗАТИ CUT OFF
<b>03</b> ЗІБРАНА ОДИНИЦЯ ASSEMBLY UNIT	<b>A</b> ФАРБА, ЩО ВИКОРИСТОВУЄТЬСЯ USED COLOR	<b>*</b> ЗРОБИТИ САМОМУ SCRATCH BUILD	<b>?</b> ДОВІЛЬНИЙ ВИБІР OPTIONAL	<b>⊘</b> НЕ КЛЕЇТИ DO NOT CEMENT



Використовуйте набір фарб від ICM  
Best to be used with ICM Paint Set

### У В А Г А І С А У Т І О Н І

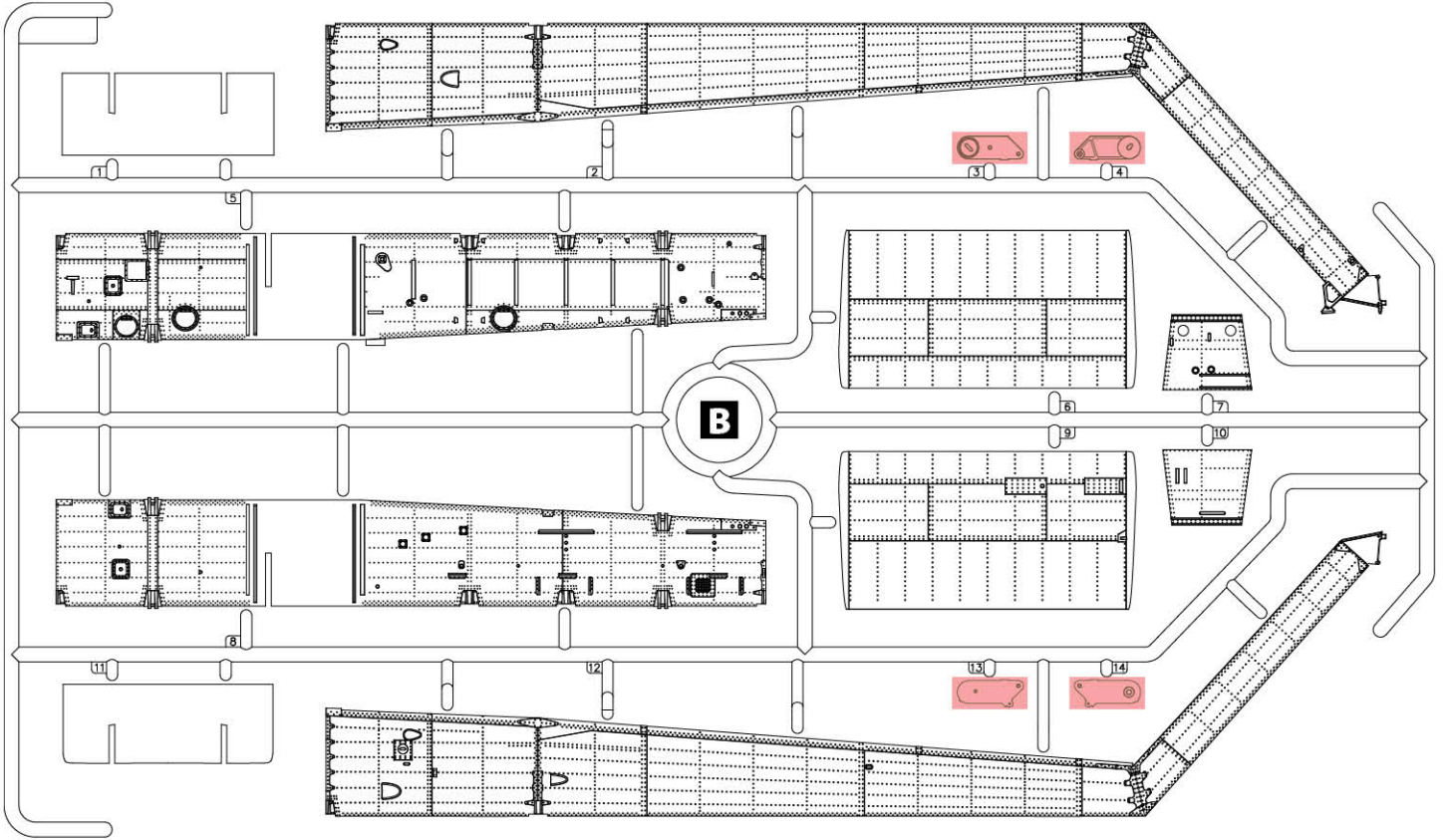
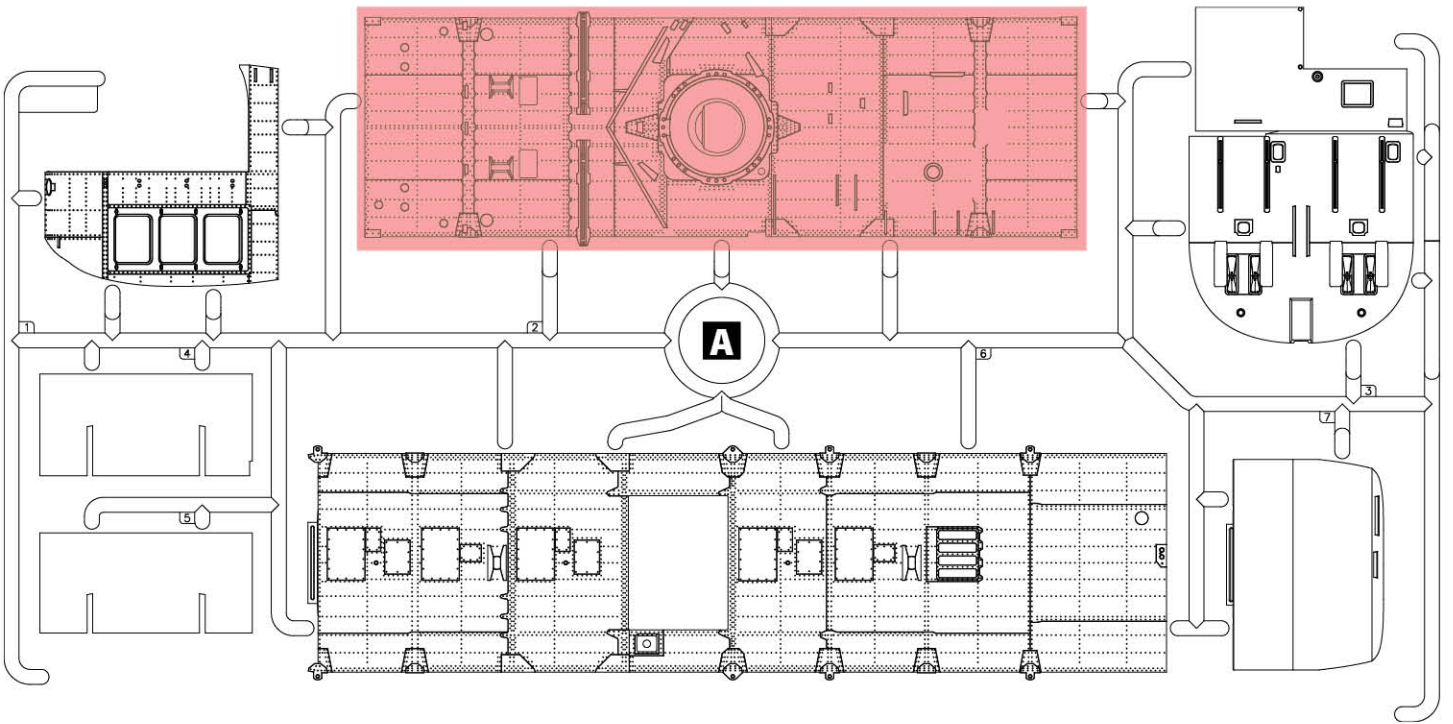
Перед збиранням уважно прочитати інструкцію з монтажу. Кожна деталь пронумерована. Дотримуватися послідовності складання. Необхідні робочі інструменти: ніж і напилек для зачистки деталей, гумова стрічка, клеїка стрічка і прищіпки для білини (для притиснення склеюваних деталей). Деталі з пластику очистити в розчині м'якого мийного засобу і висушити на повітрі для того, щоб фарба і первинні картини краще прилипали. Перед приклеюванням перевірити, чи підходять деталі, клей наносити економно. Хром і фарбу видаляти з поверхні склеювання. Невеликі деталі пофарбувати перед тим, як вони будуть вдалені з рамок. Фарбу необхідно добре просушити, тільки після цього продовжувати складання. Кожну відповідну деталь вирізати окремо і приблизно на 20 секунд занурити в теплу воду. На позначеному місці картинку відокремити від паперу і притиснути промокальним папером.

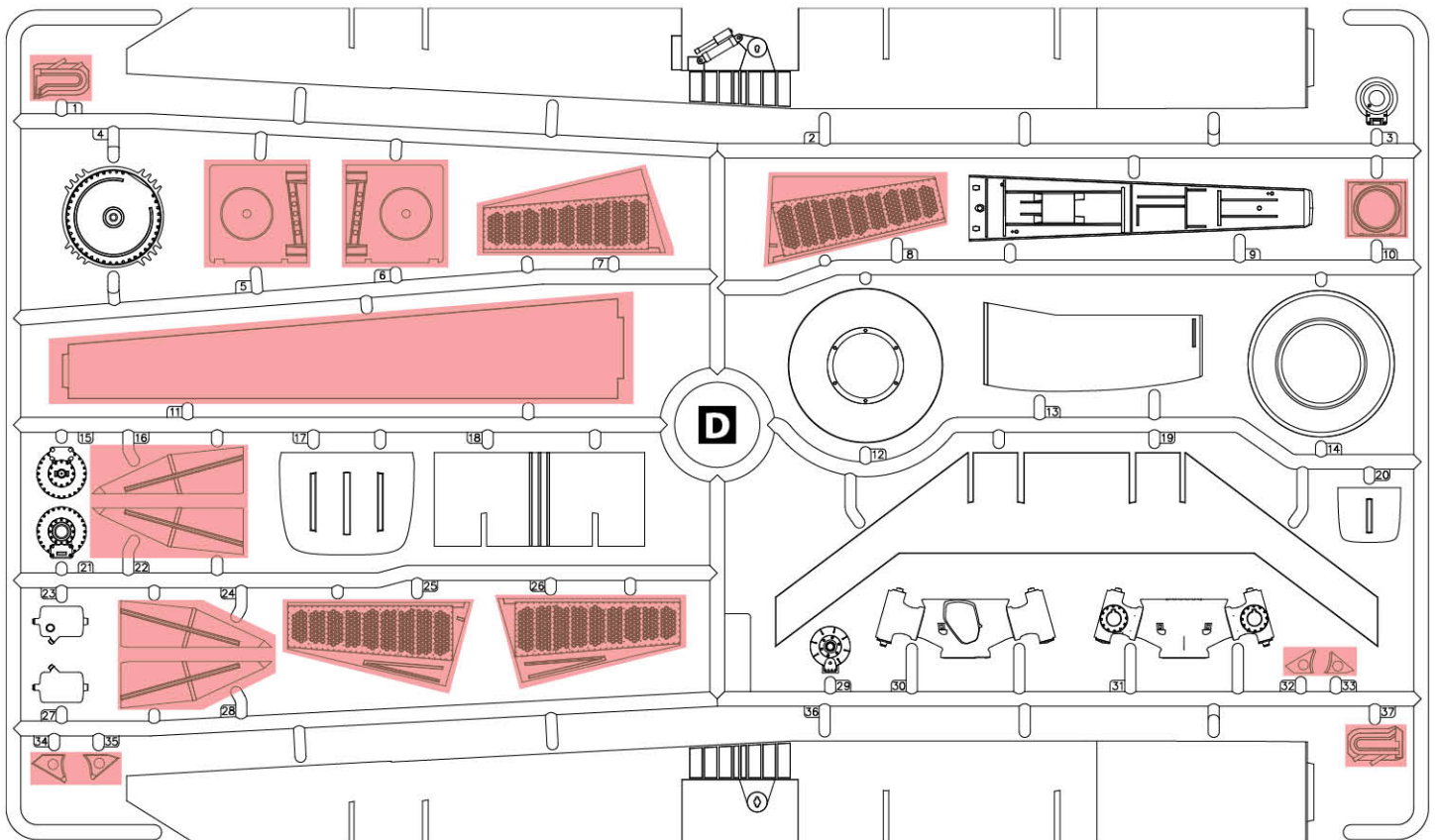
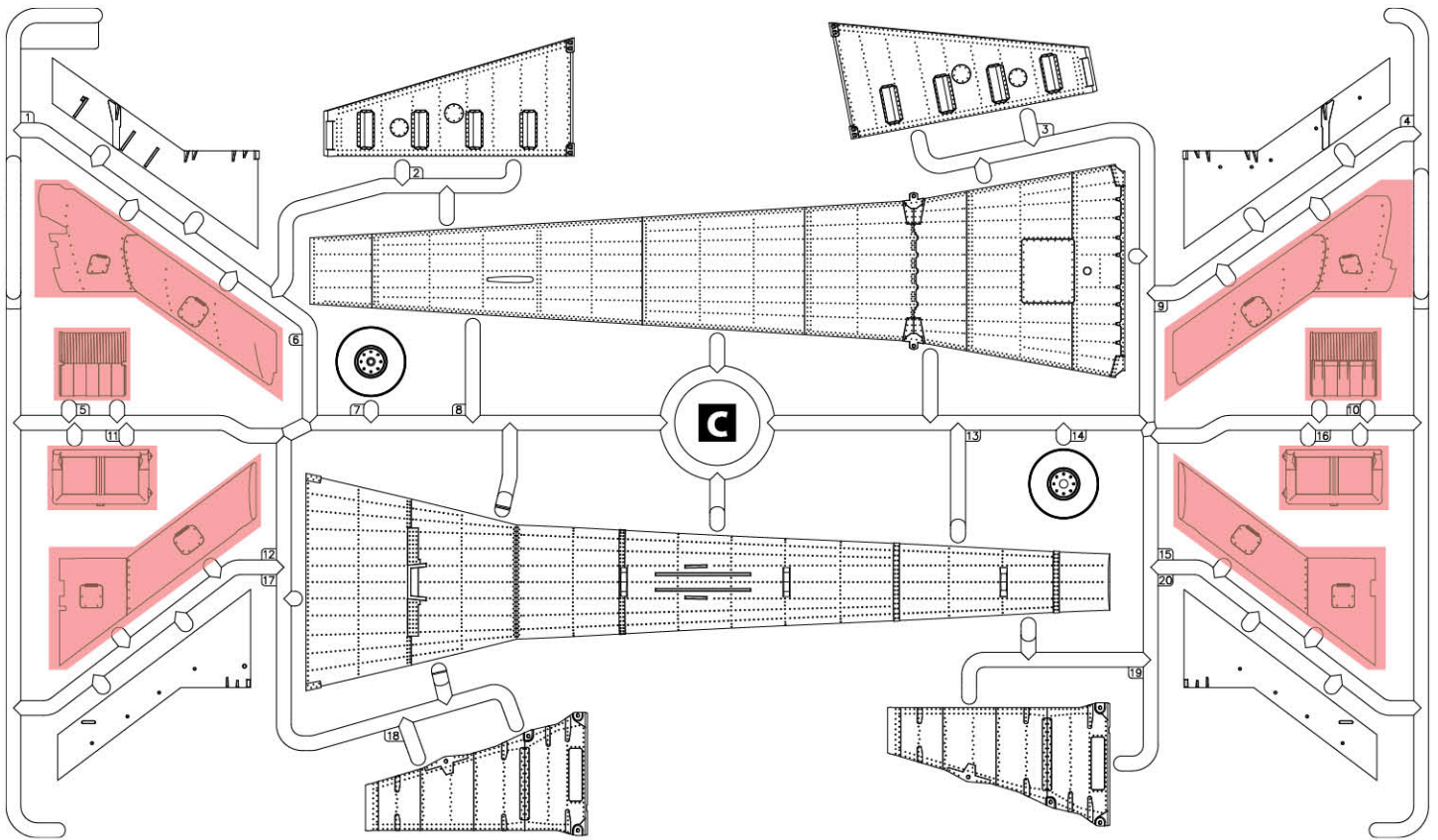
Read the instructions thoroughly prior to assembly. Each component is numbered. Adhere to specified sequence of assembly. Tools required: knife and file for removal of components from frame; rubber bond, adhesive tape and clothes pegs for clamping components together after applying adhesive. Clean plastic components in a mild detergent solution and allow to air-dry so that paint and transfers adhere better. Prior to applying adhesive, check to see whether the components fit together; apply adhesive sparingly. Remove chrome and paint from the contact surfaces. Paint small components before removing them from the frame. Allow paint to dry well, and only then continue to assemble. Cut out each transfer individually and immerse in warm water for approx. 20 seconds. Slide transfer off paper and into designated position, then press on with blotting paper.

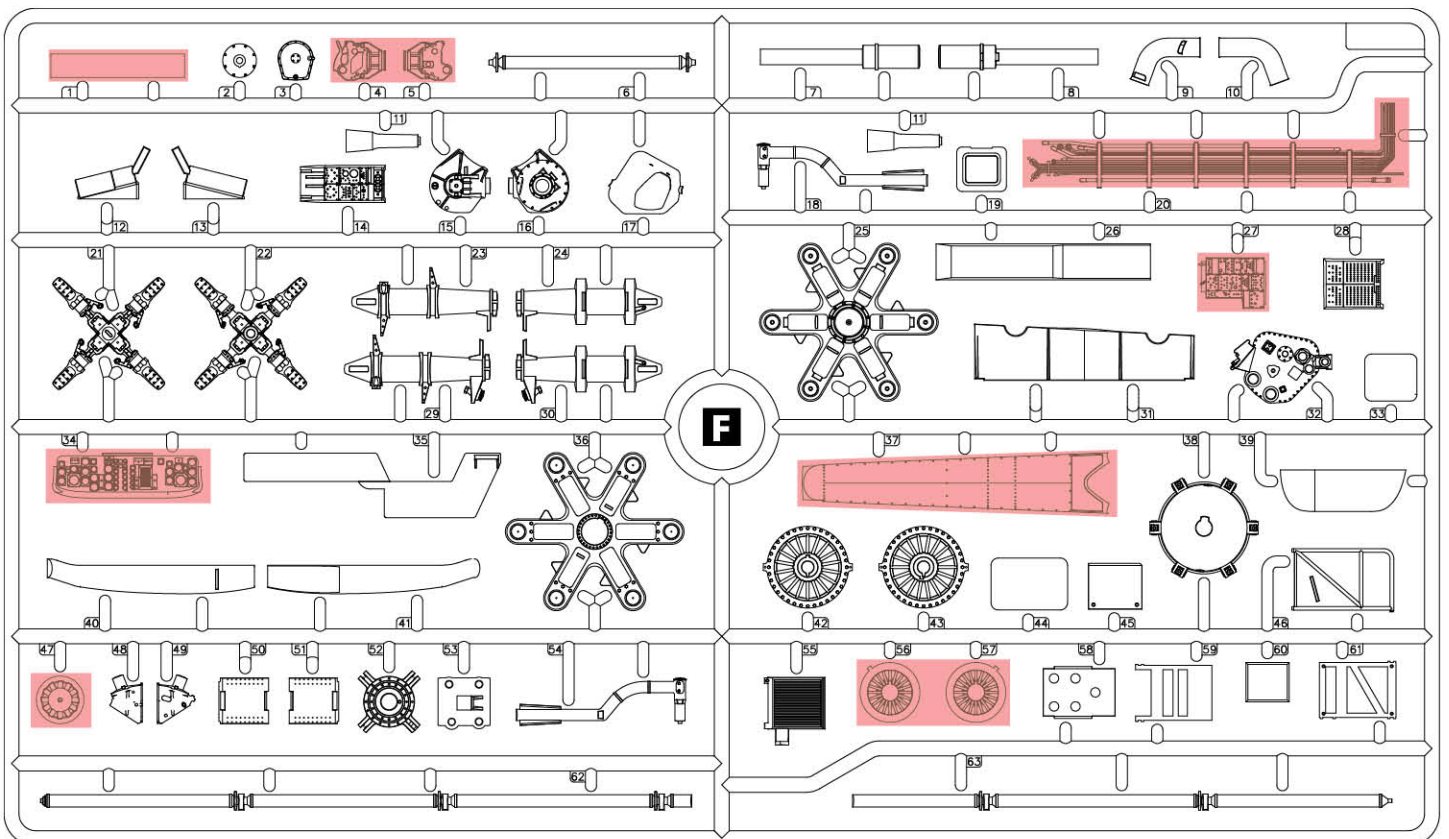
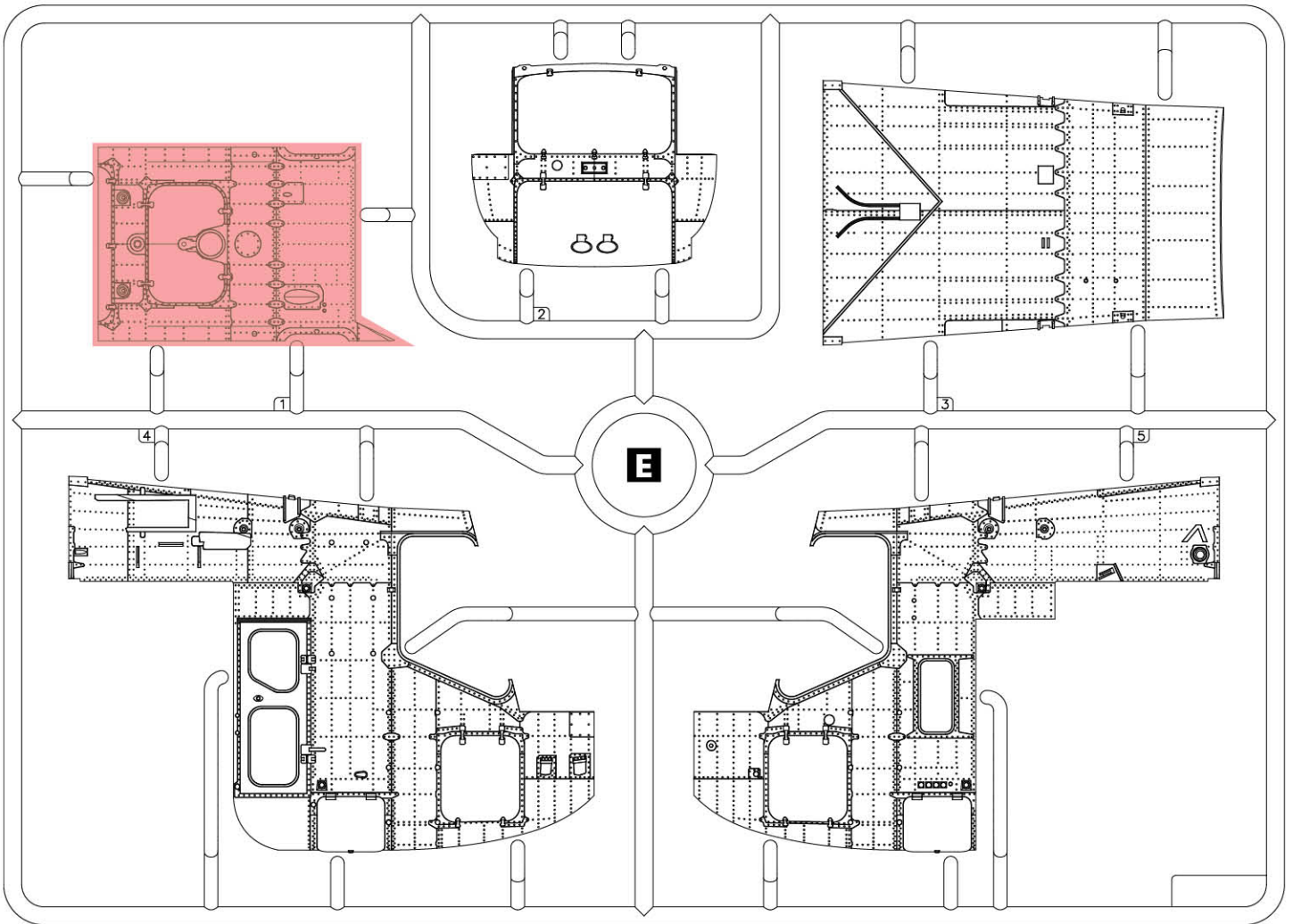
Покрокова відеоінструкція тут

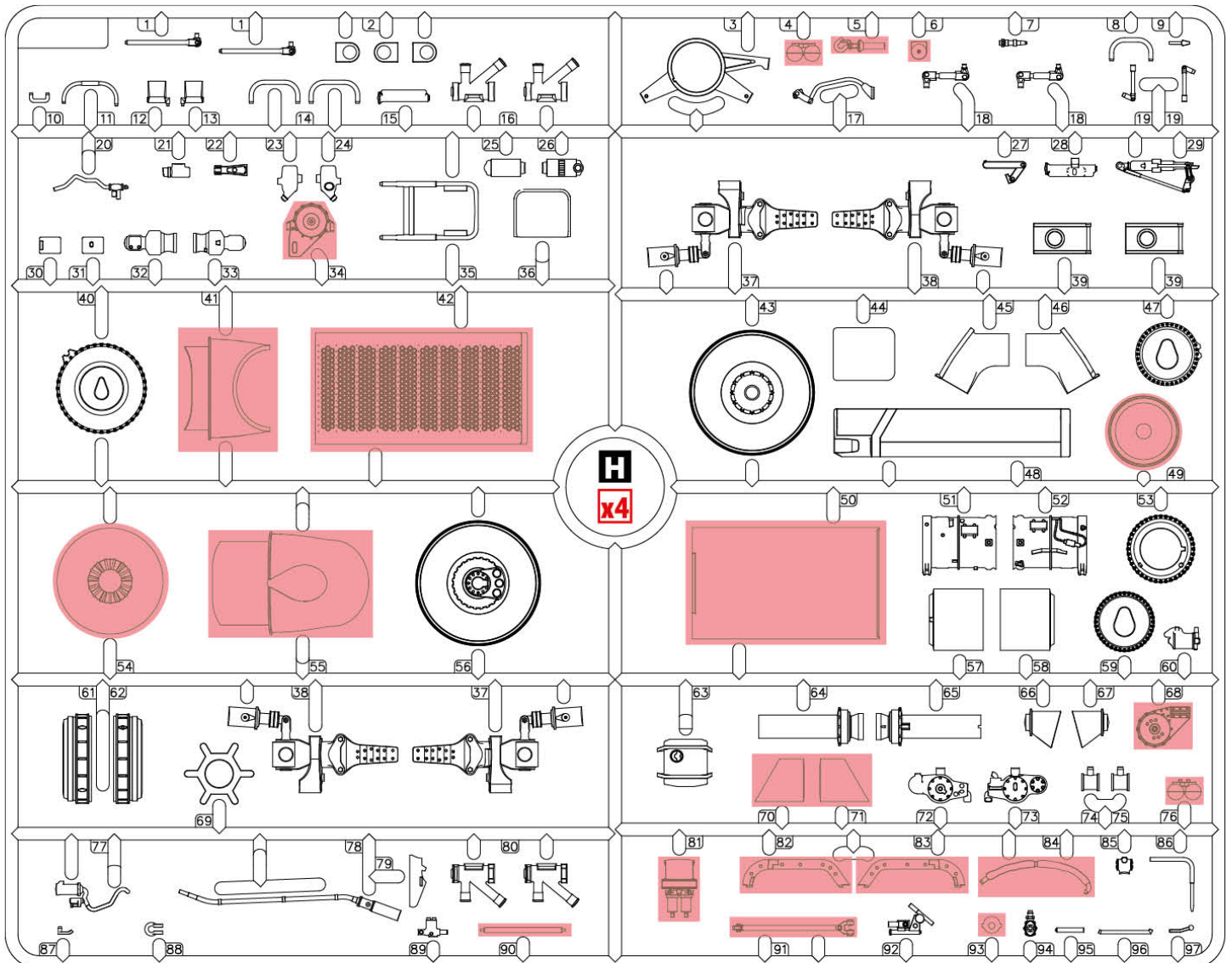
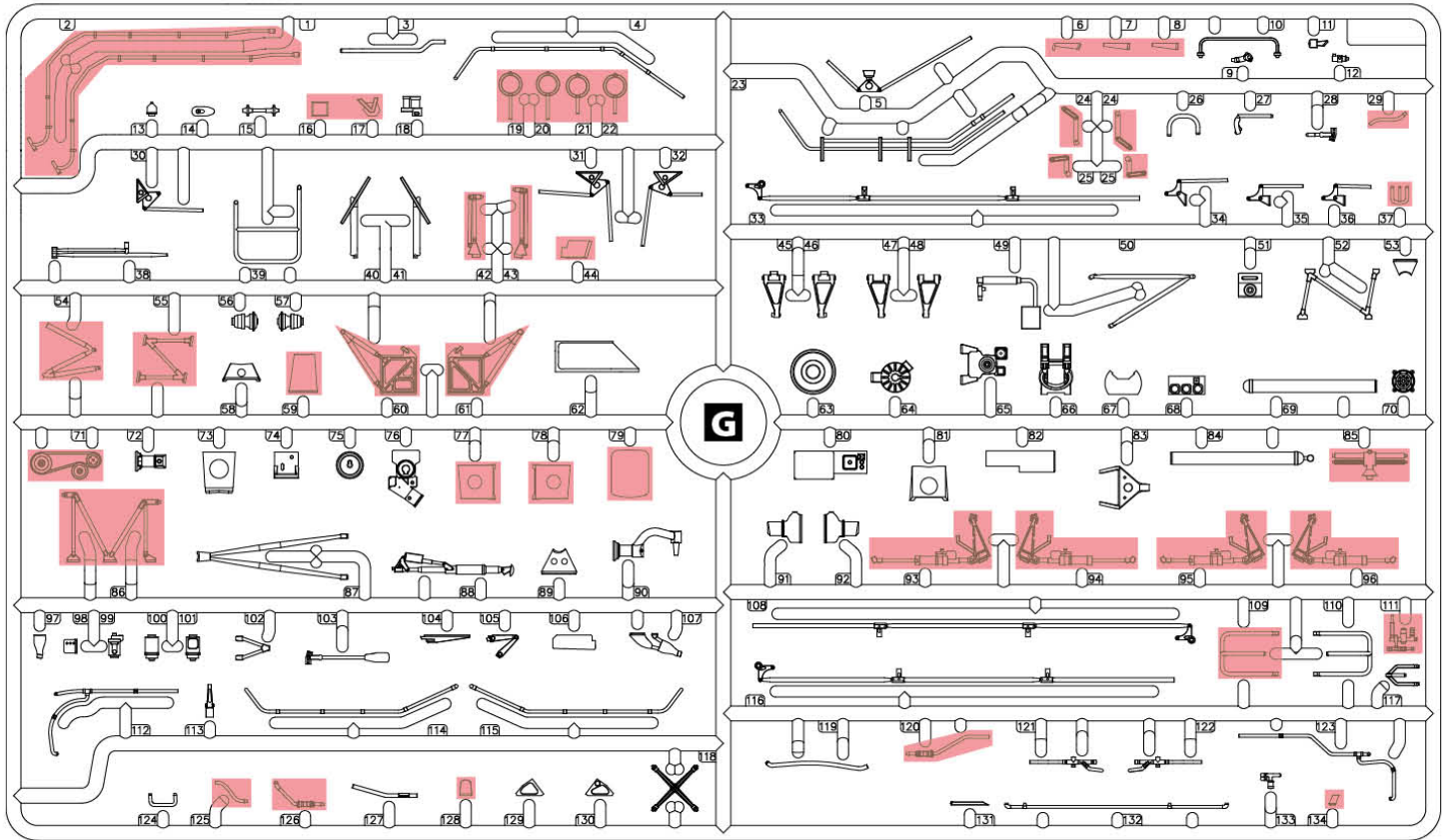


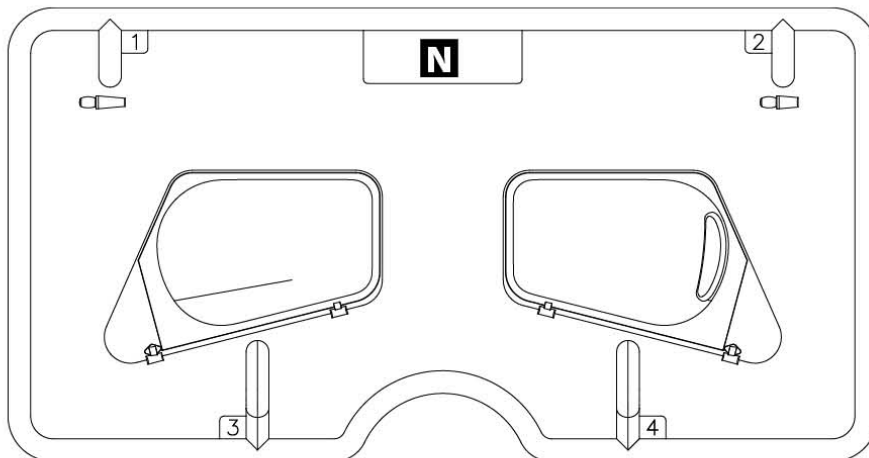
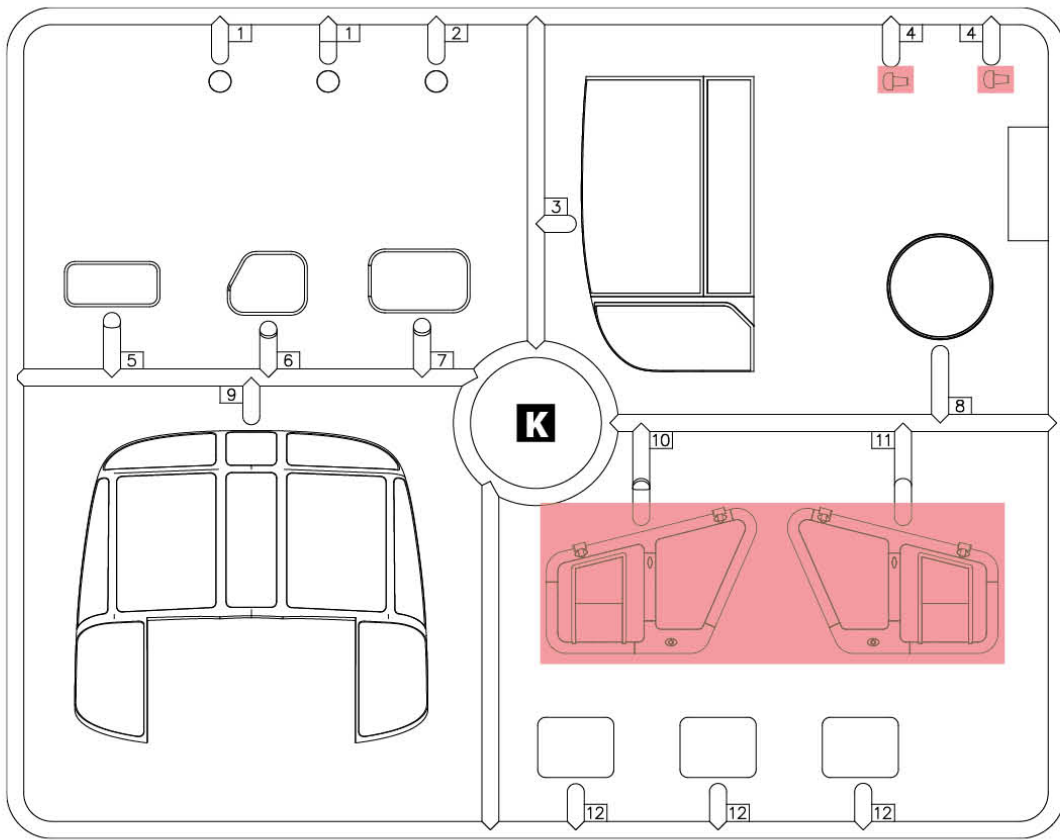
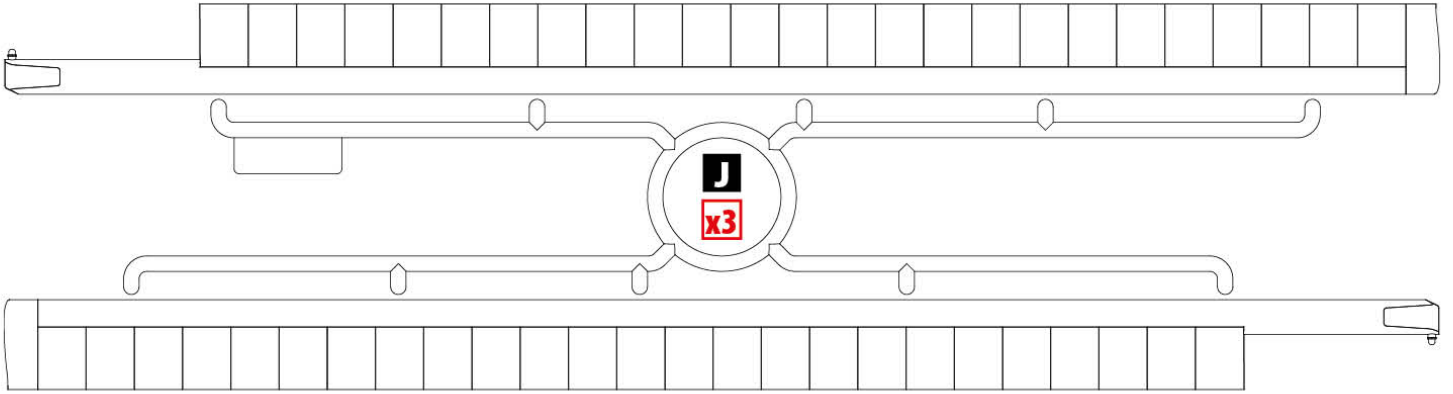
Step-by-step video instruction here

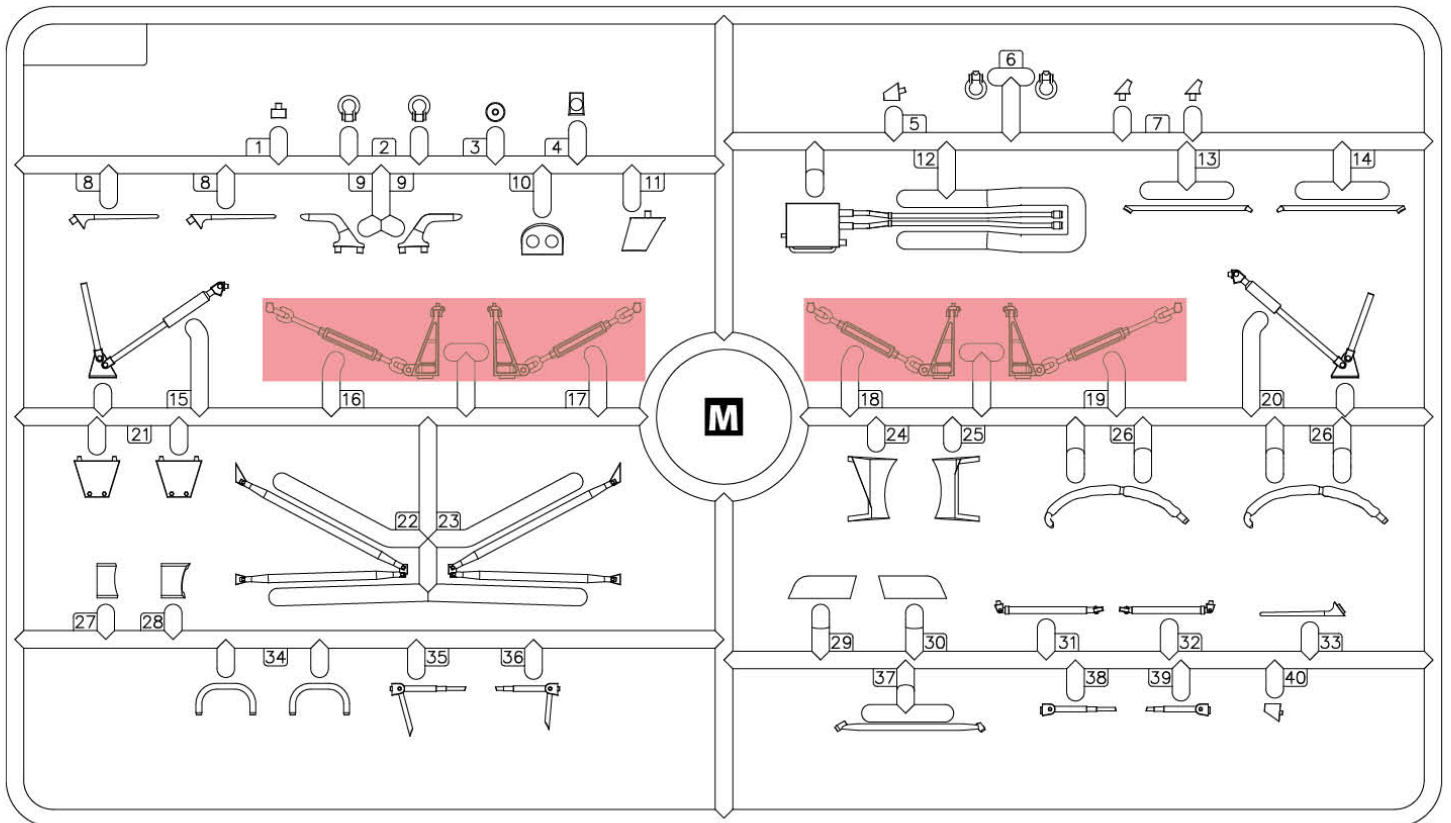
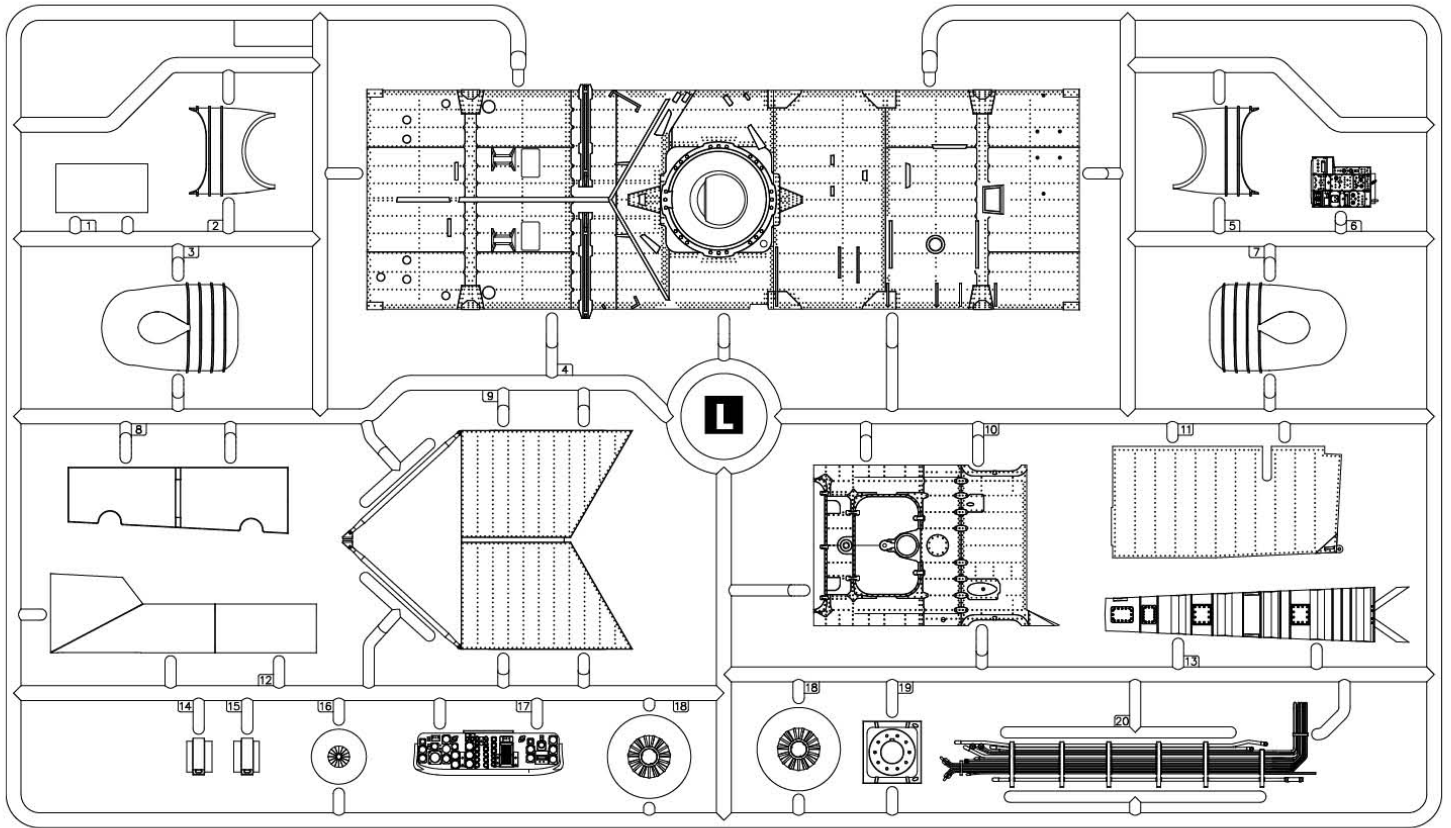


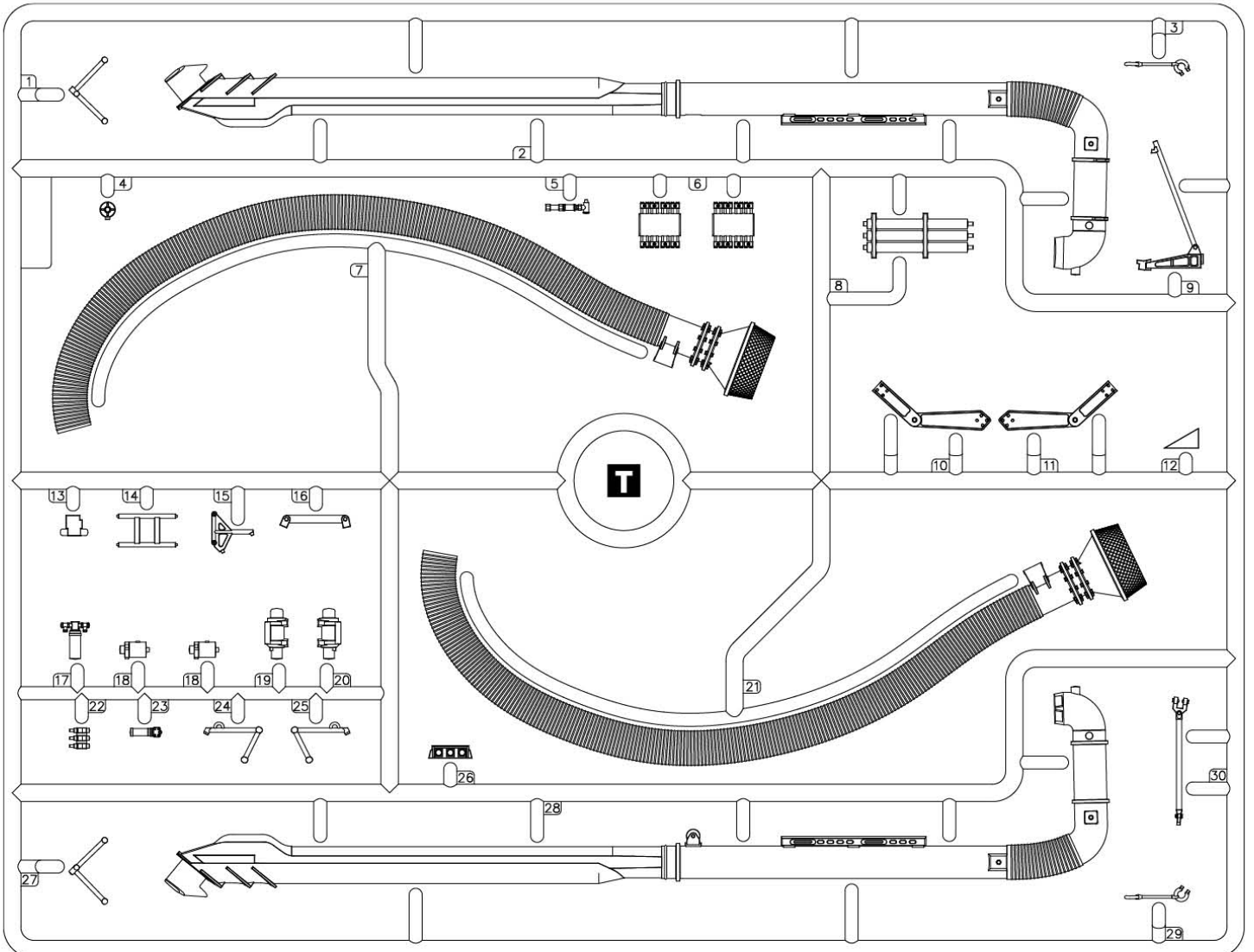
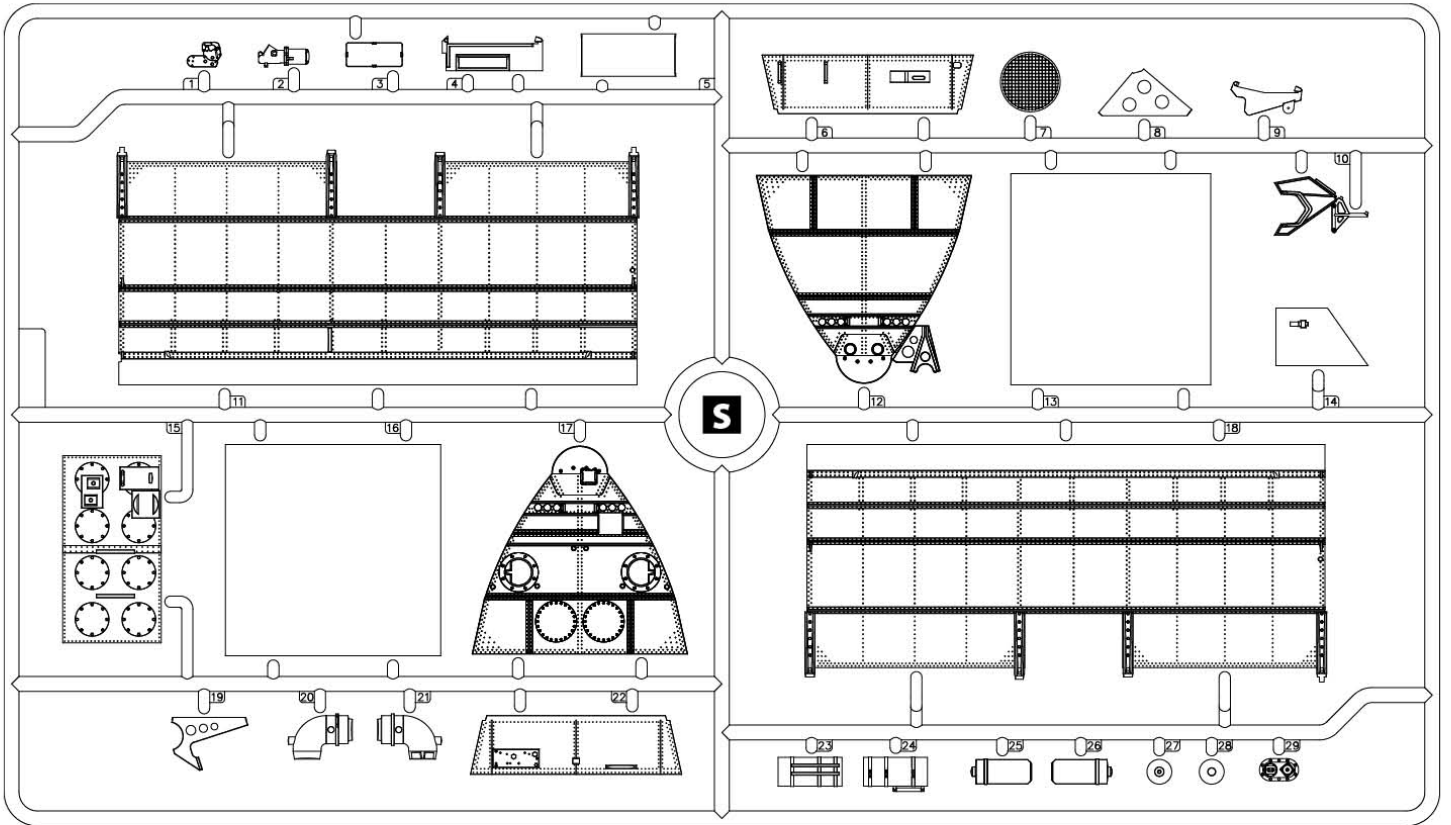


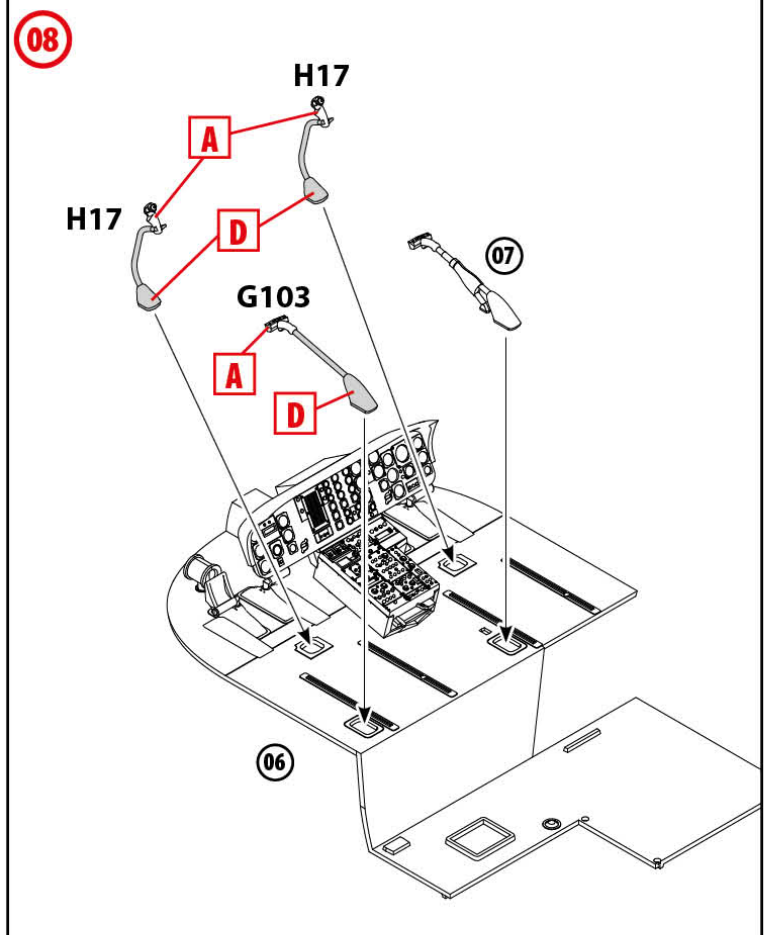
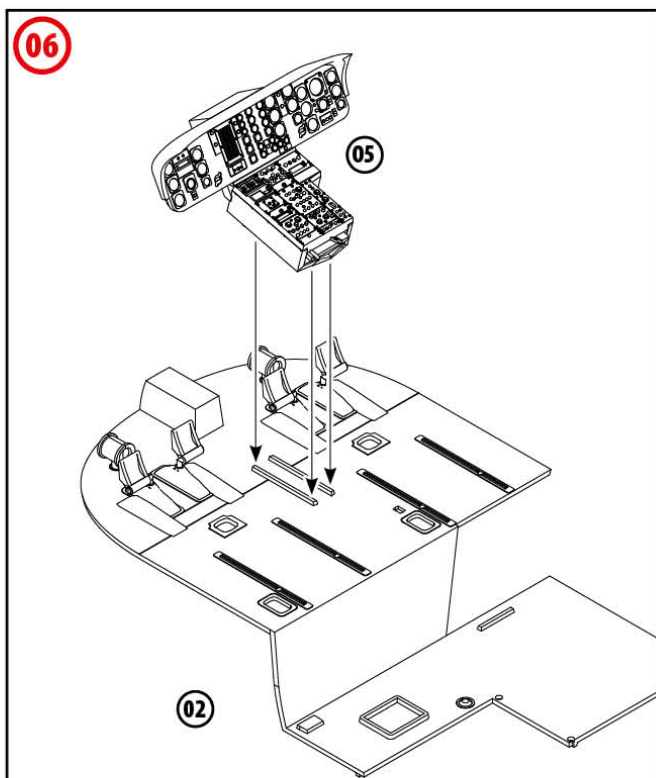
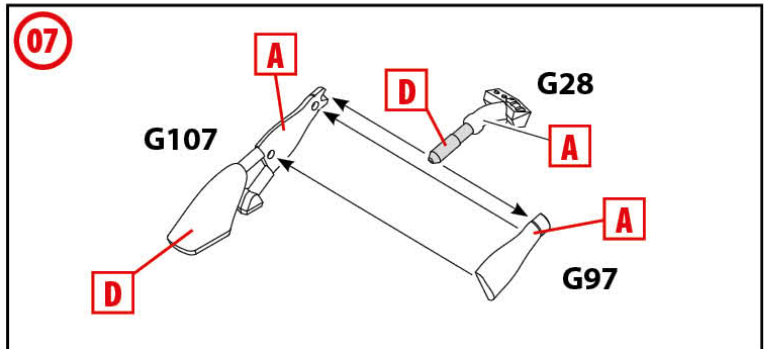
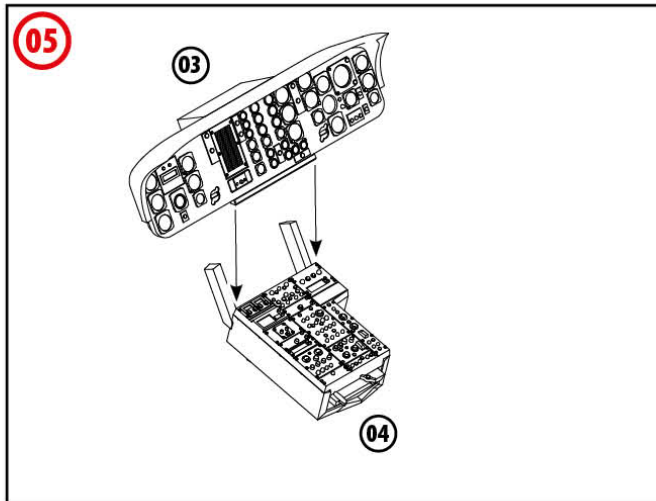
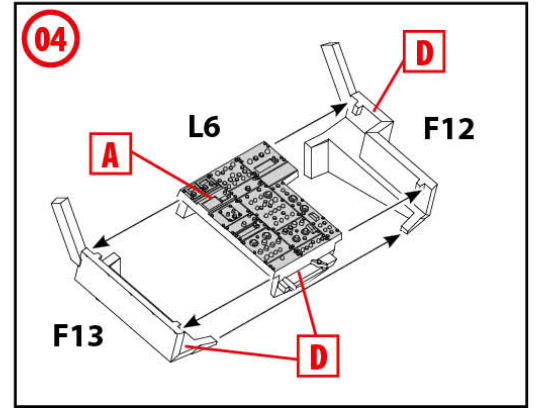
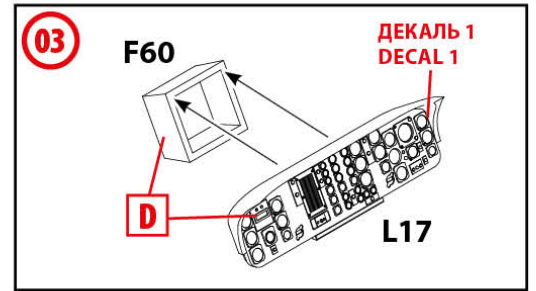
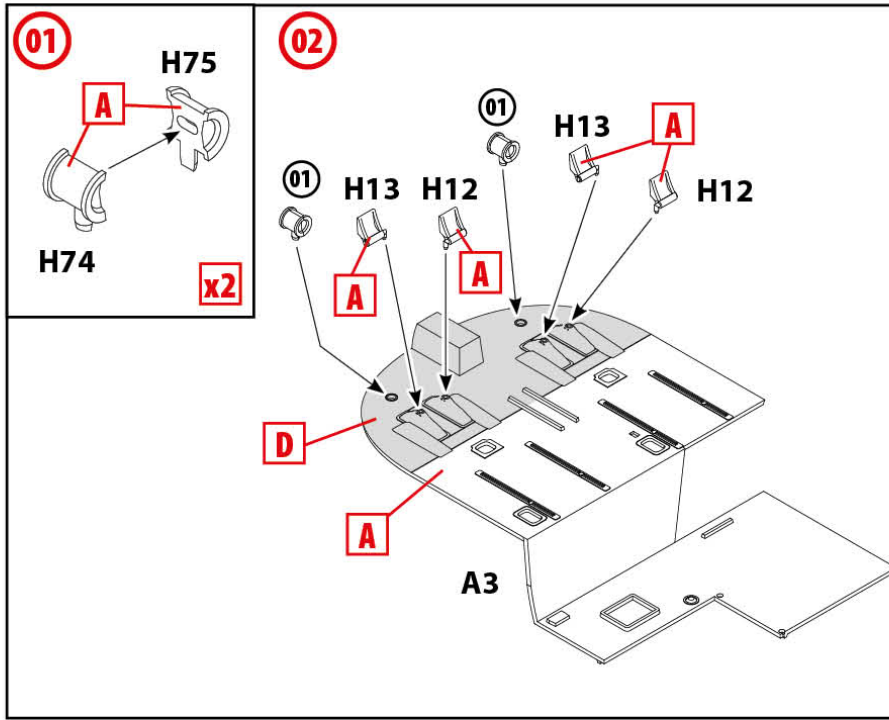


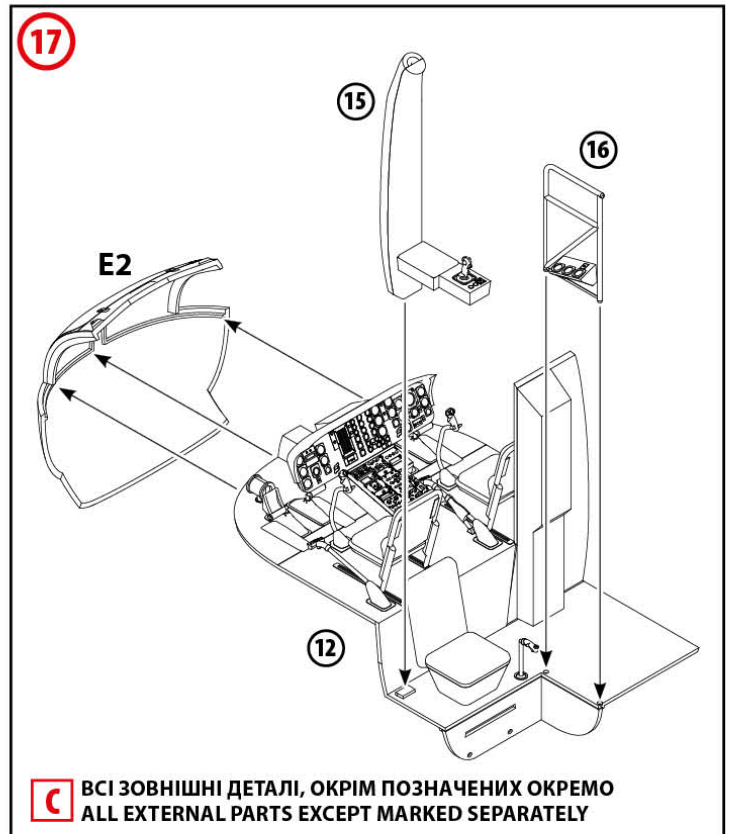
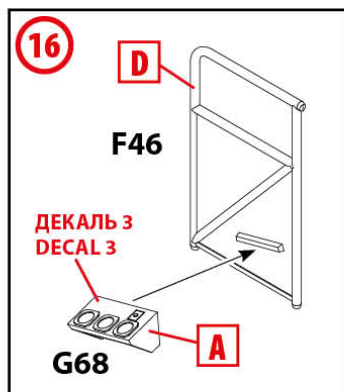
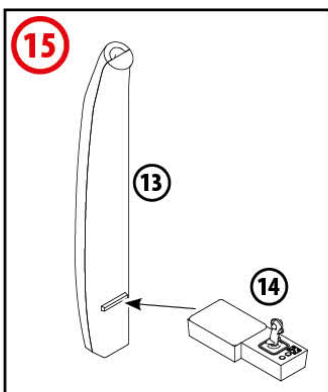
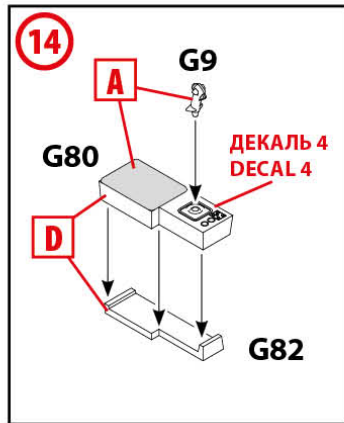
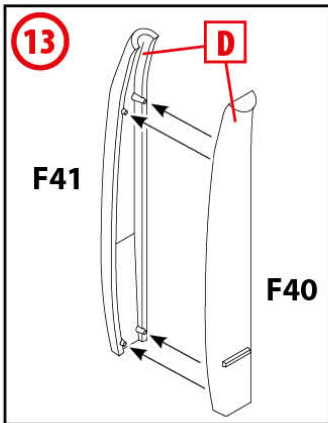
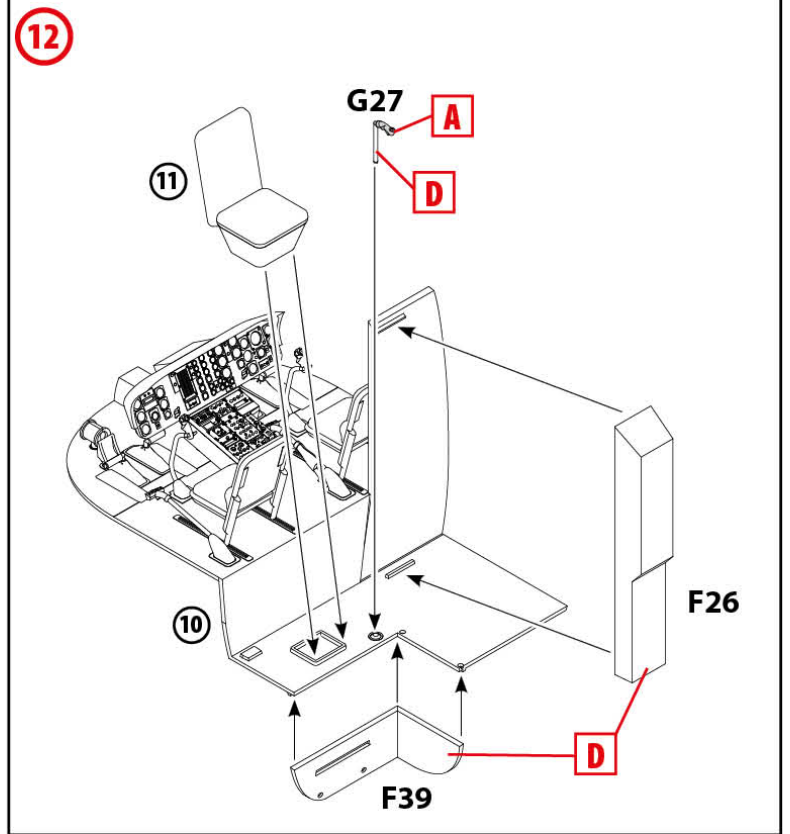
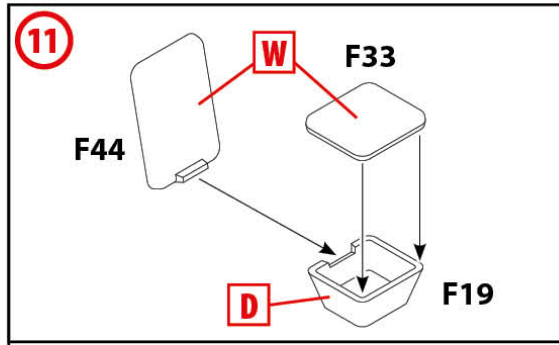
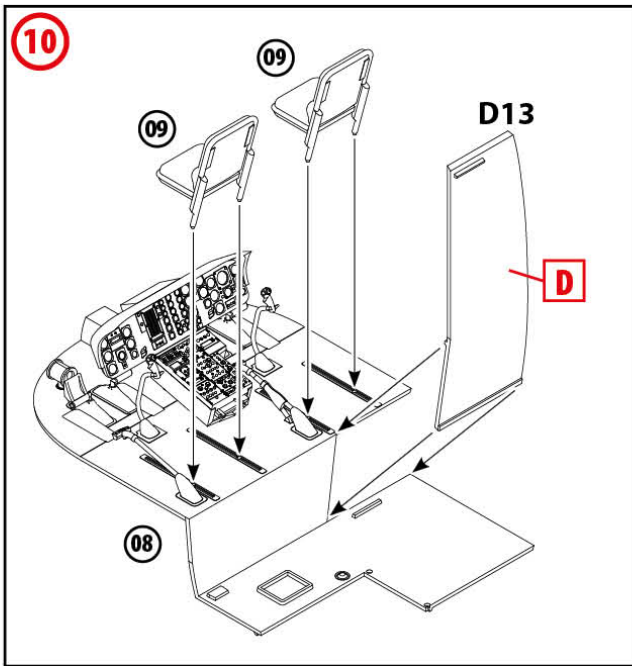
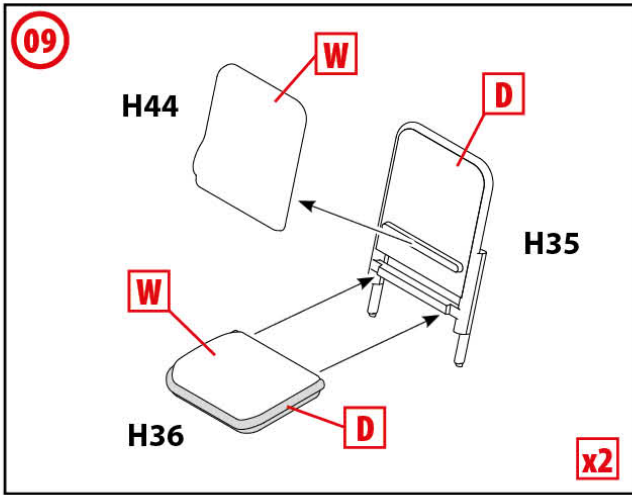


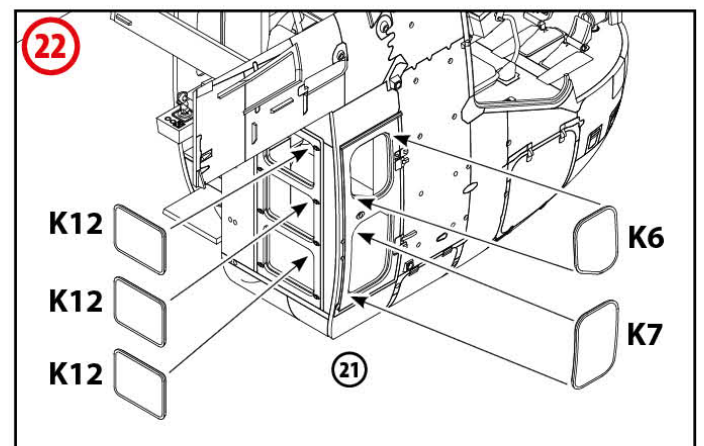
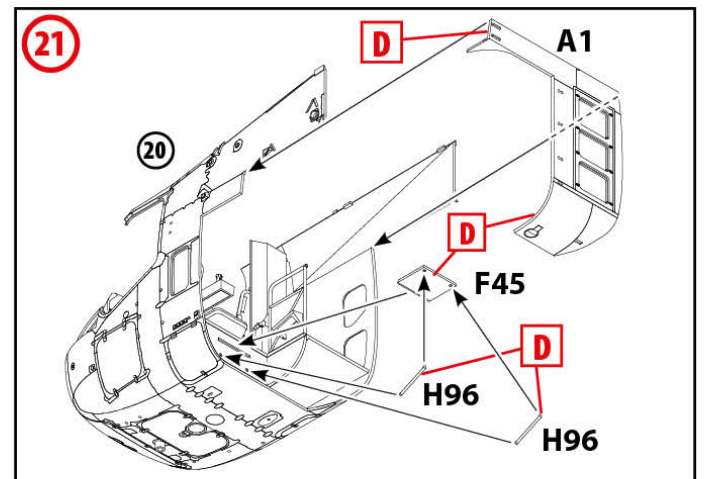
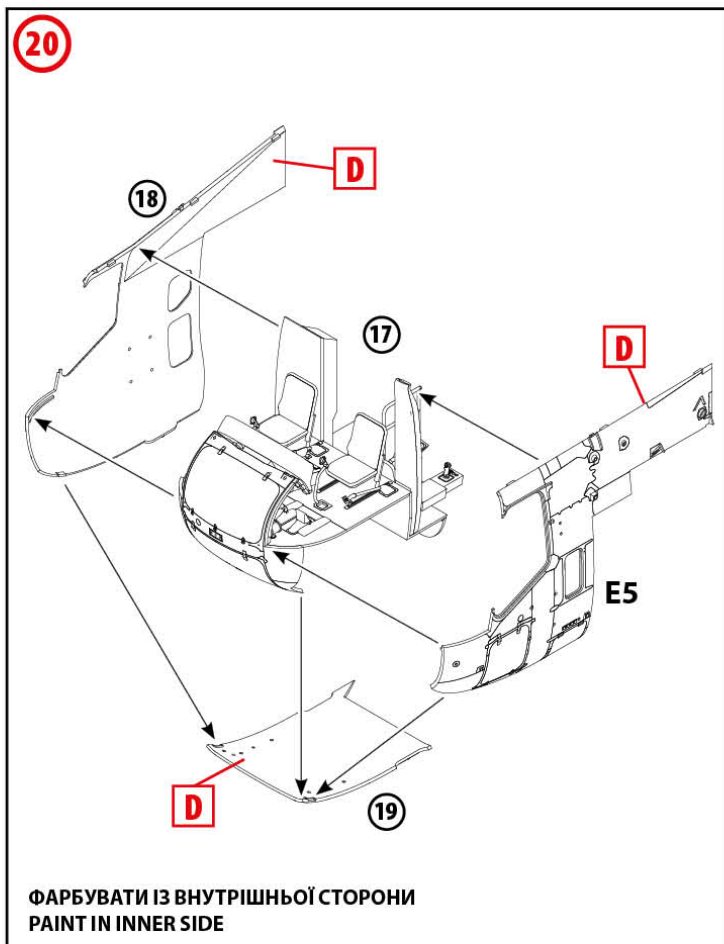
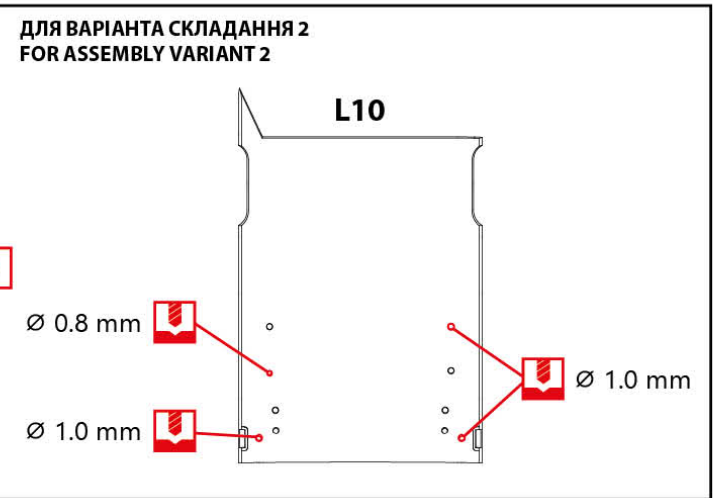
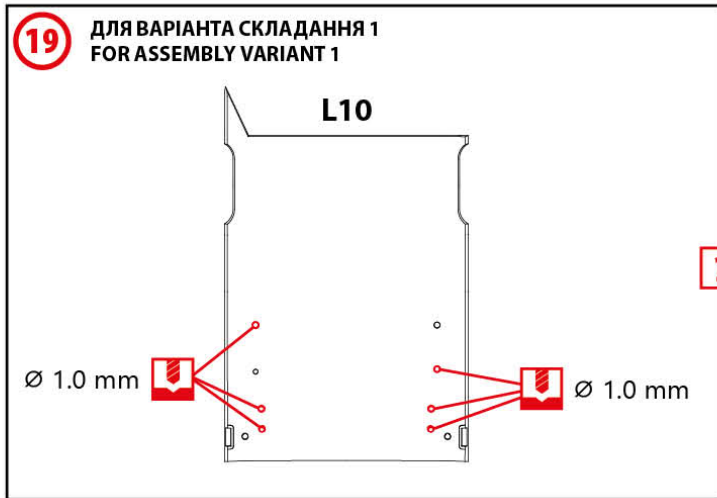
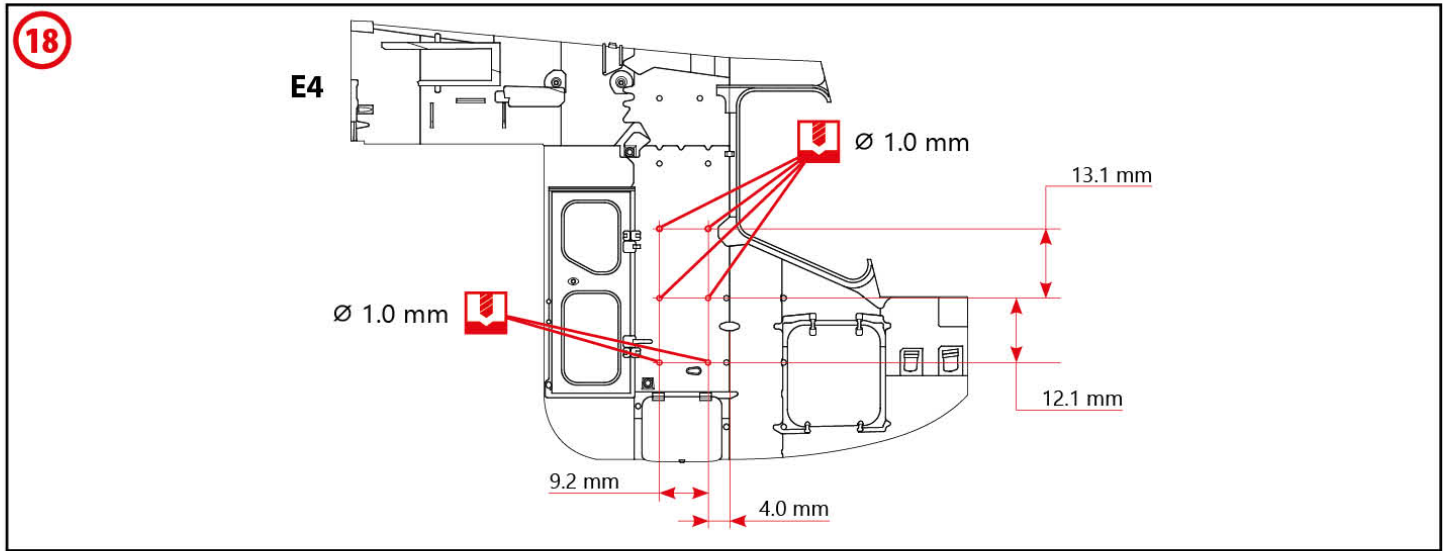


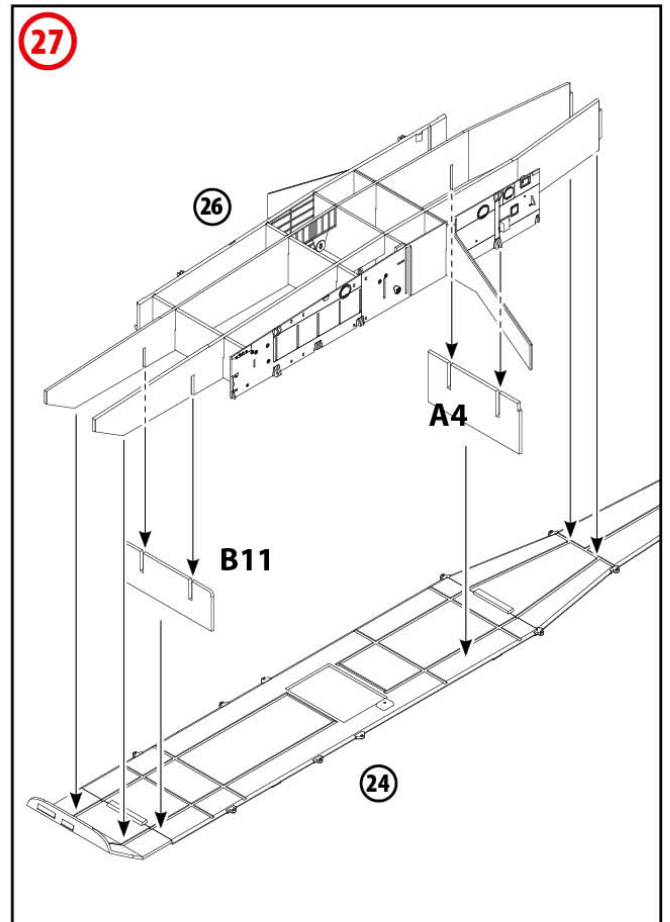
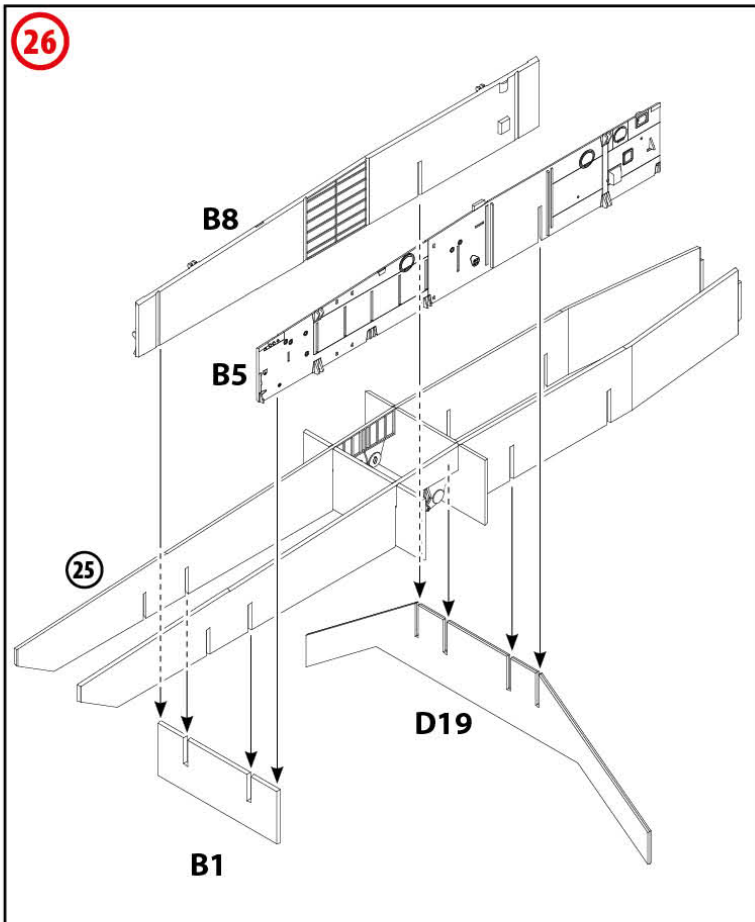
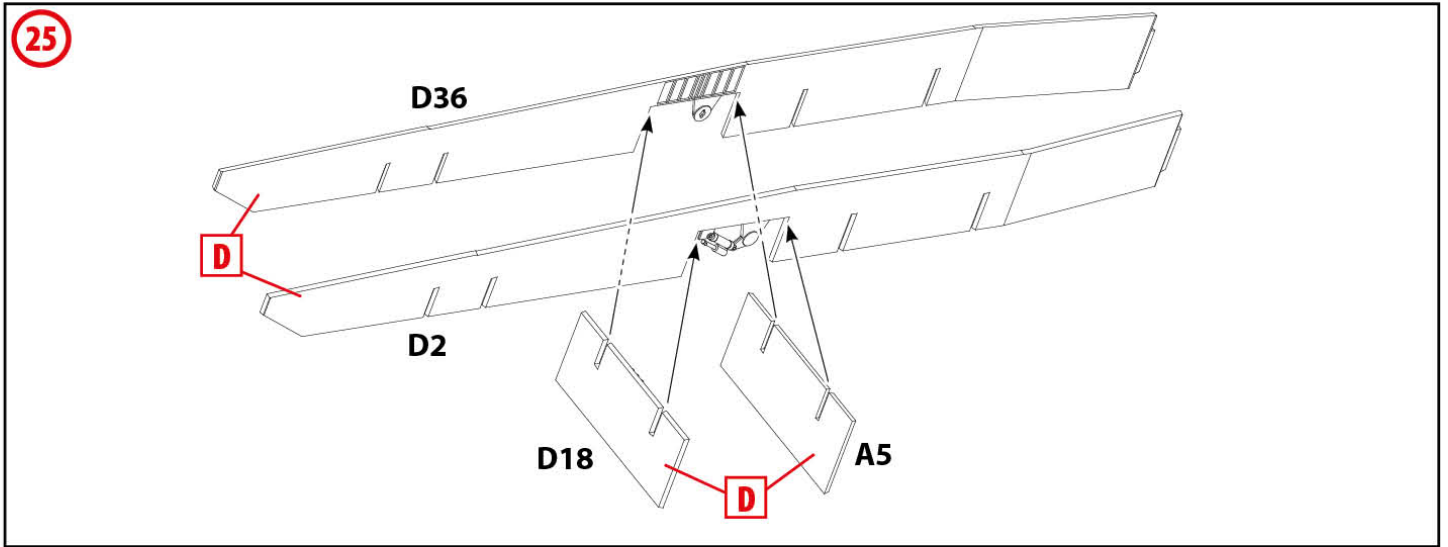
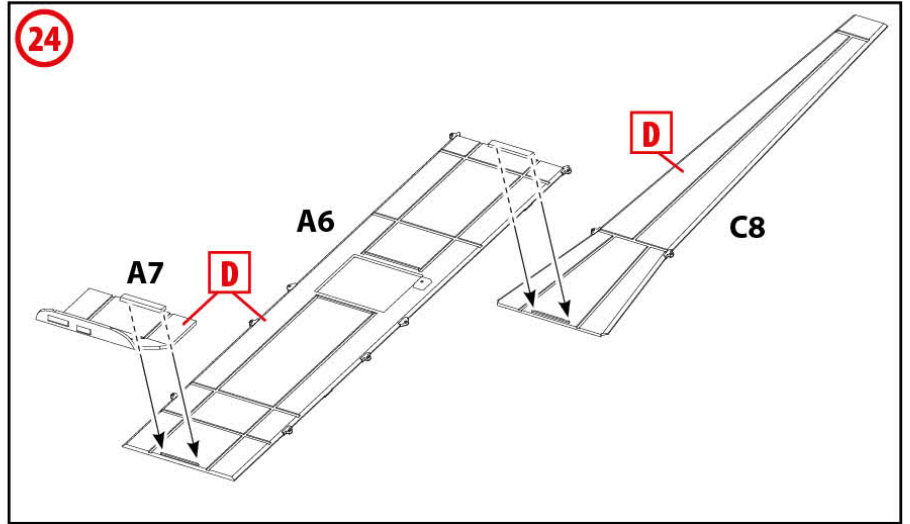
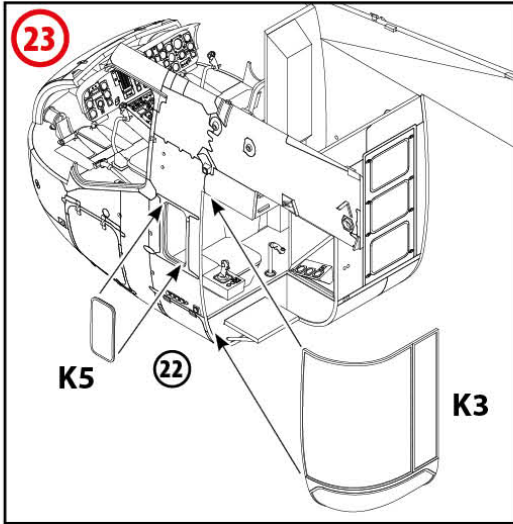


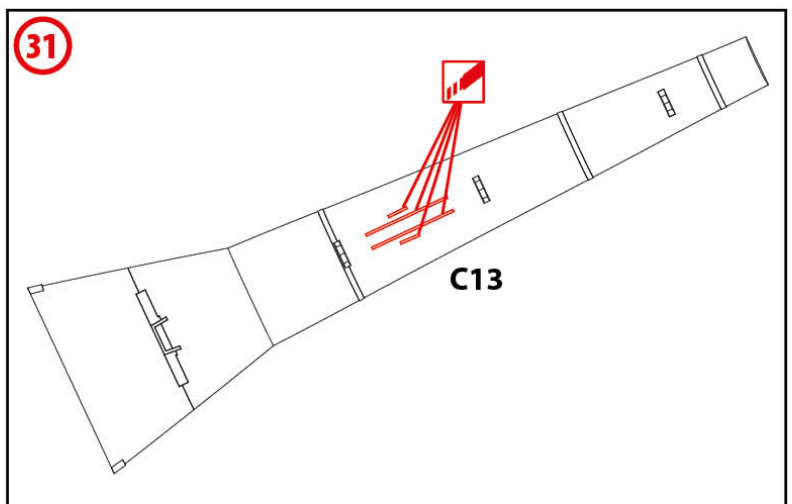
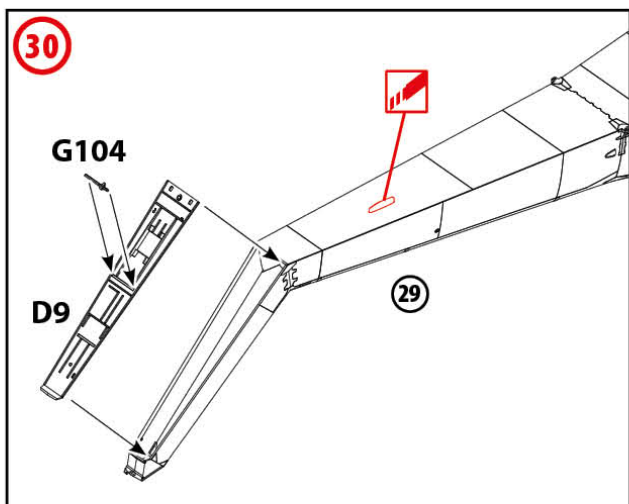
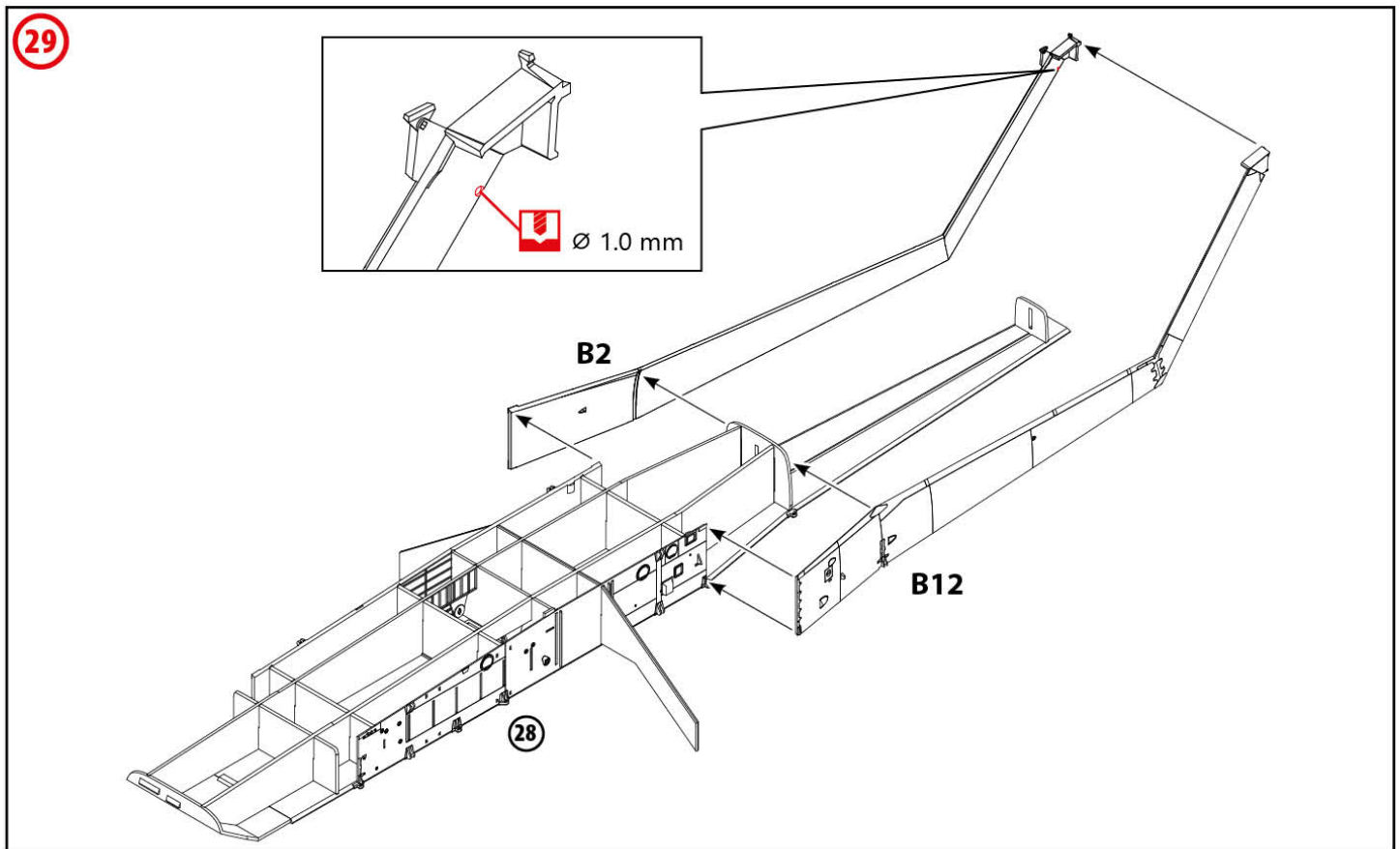
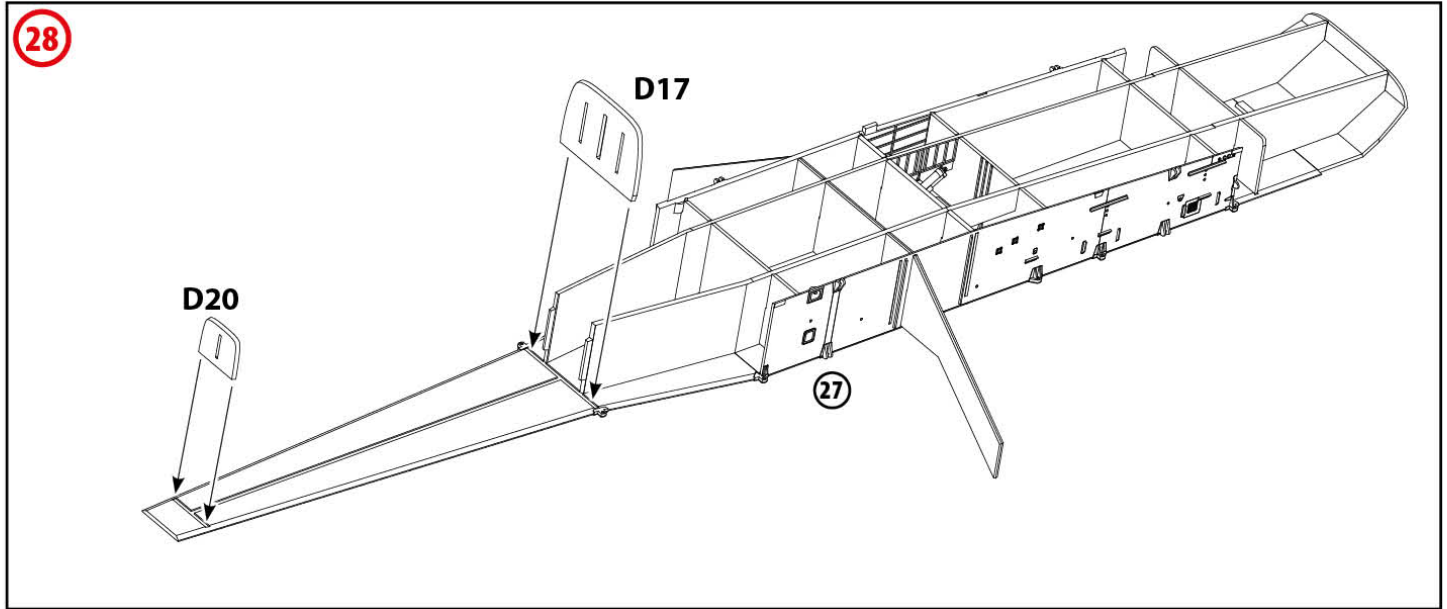


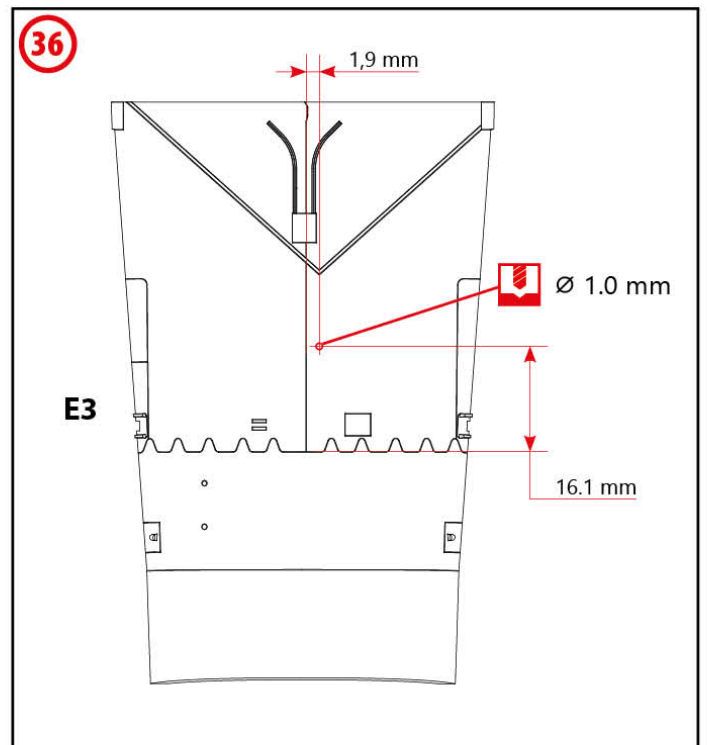
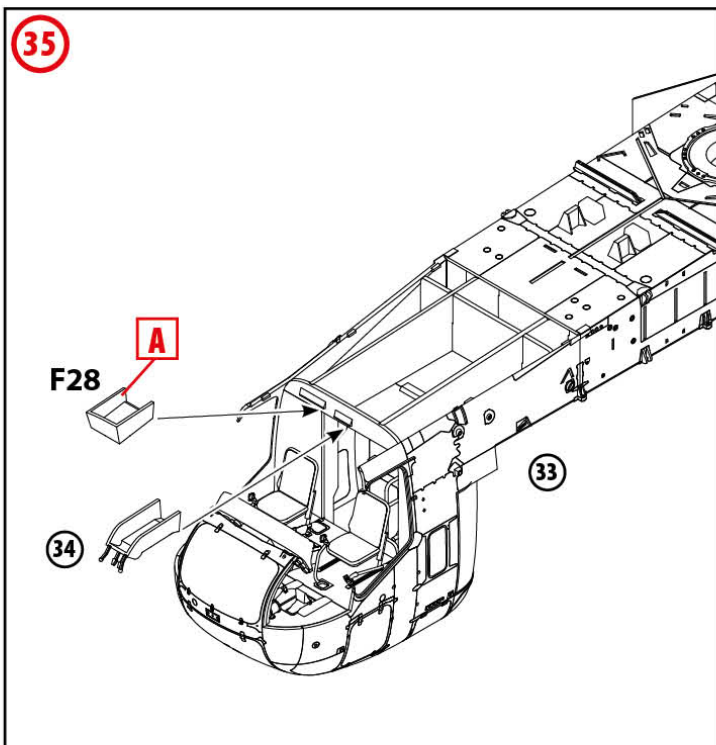
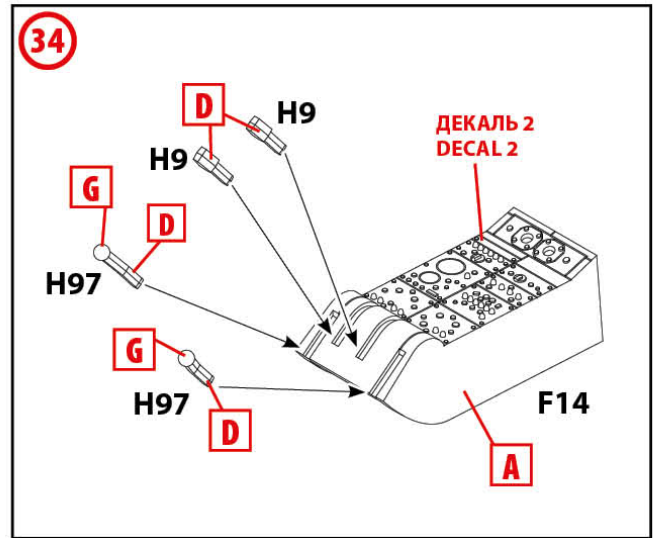
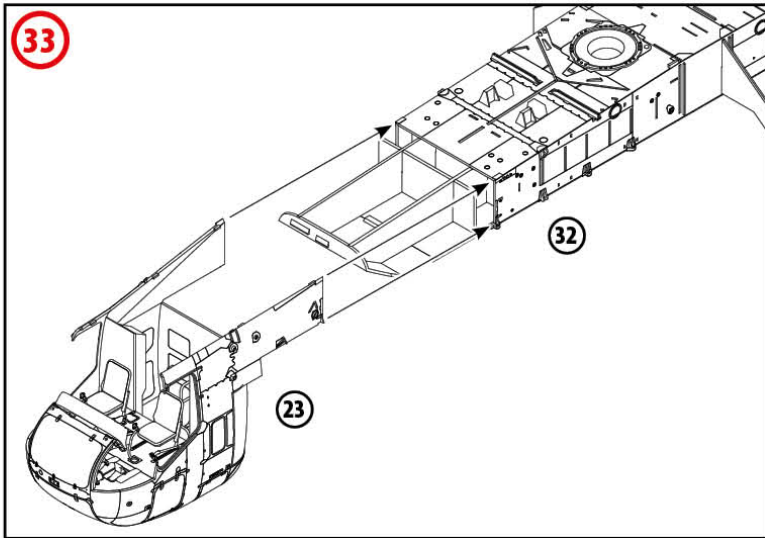
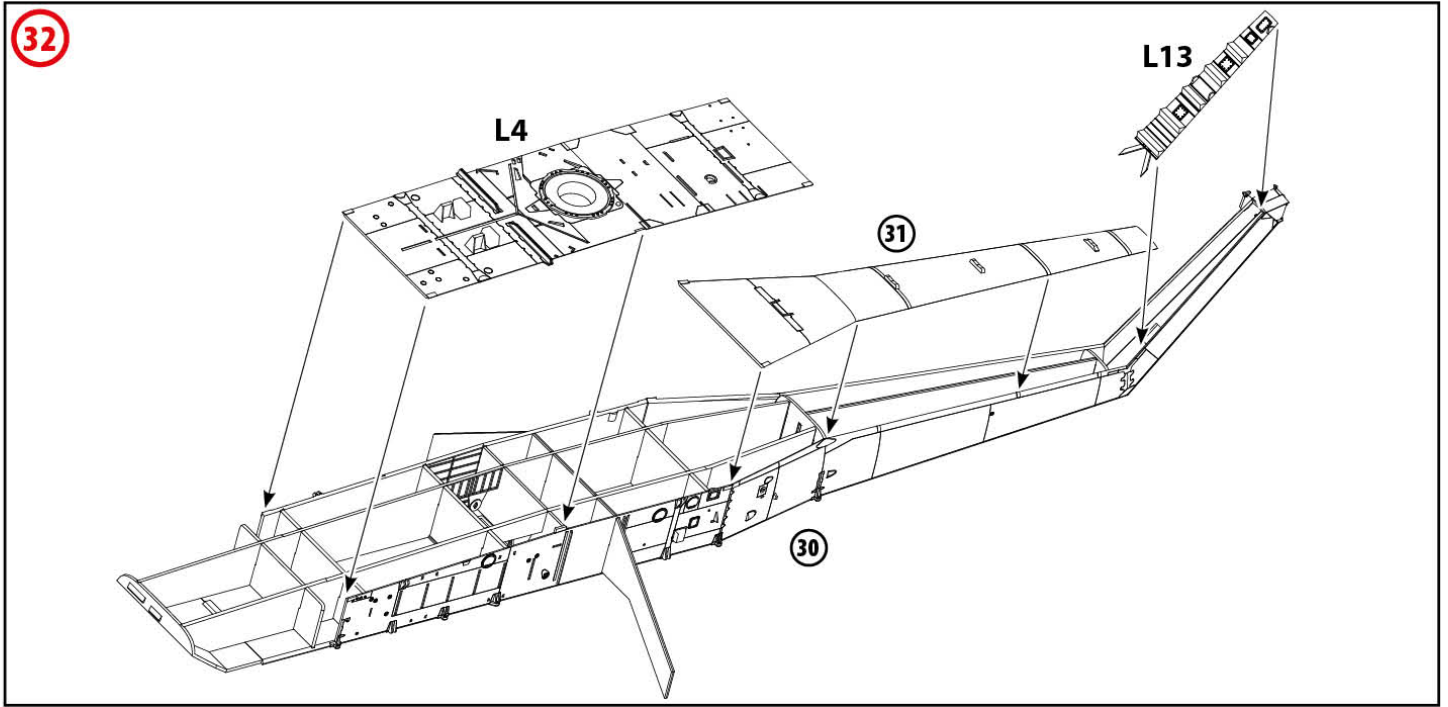


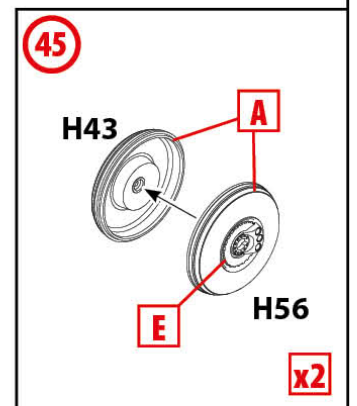
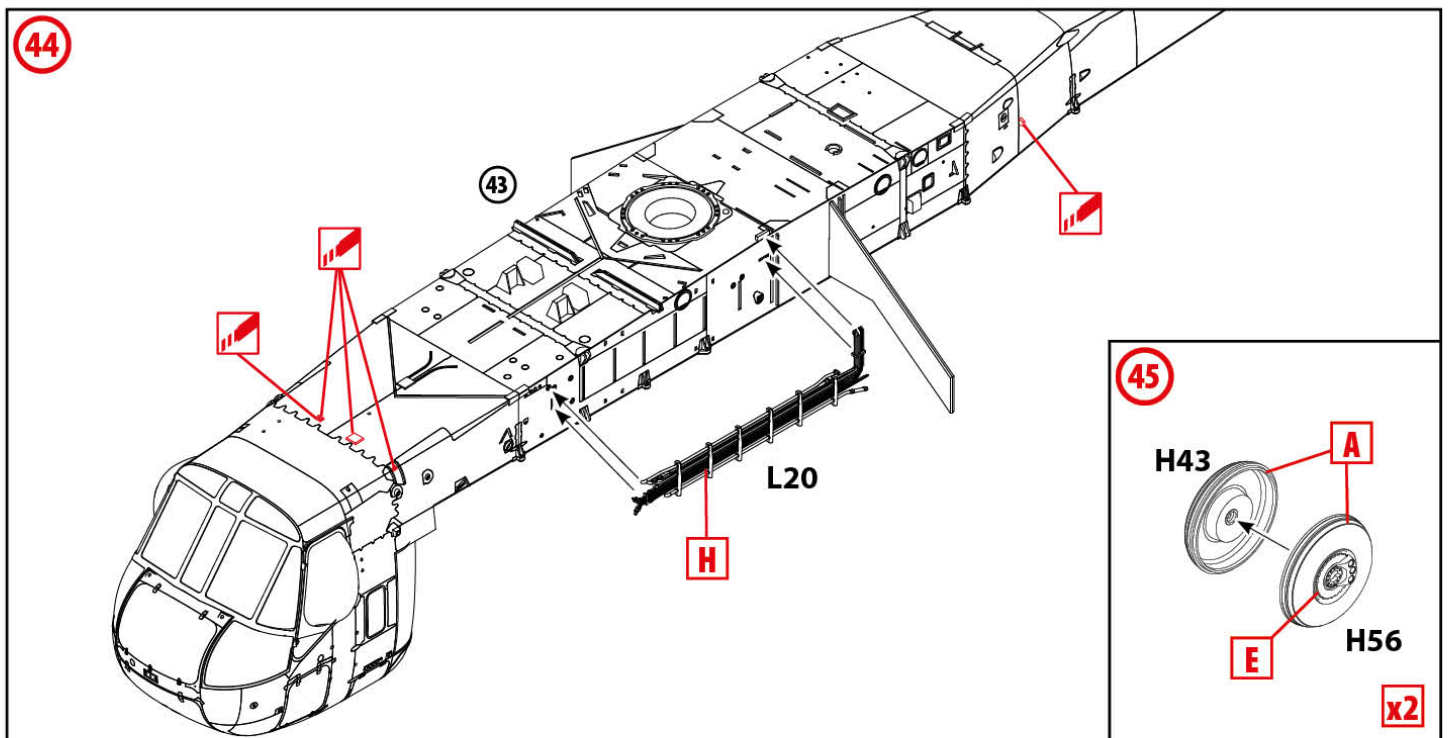
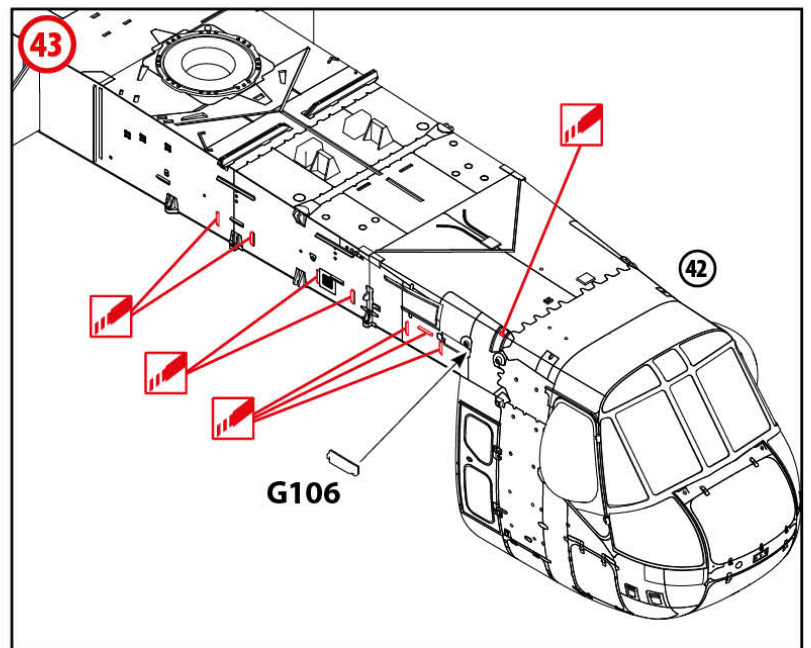
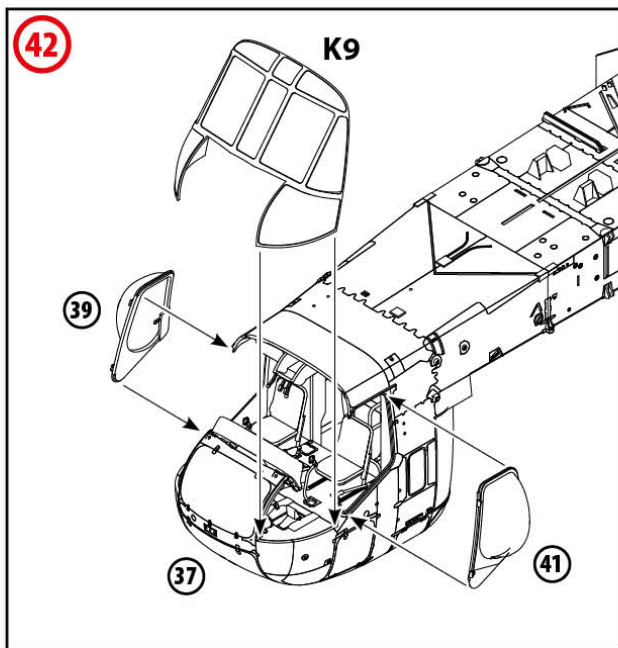
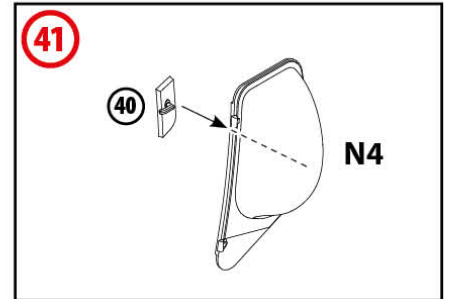
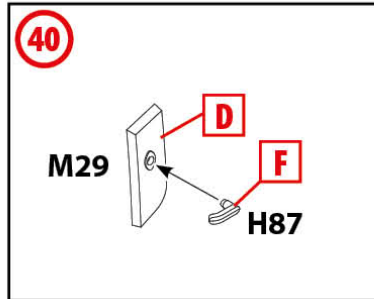
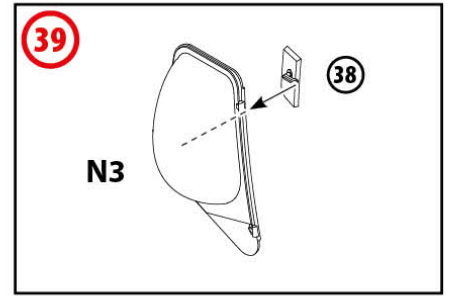
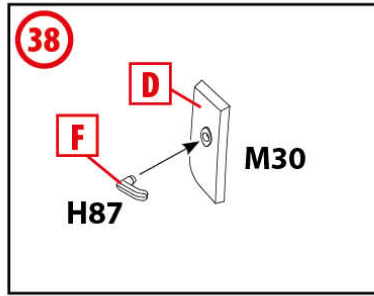
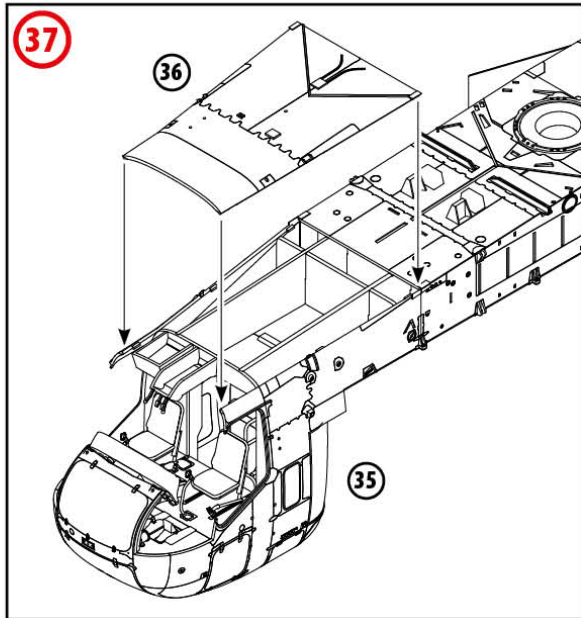


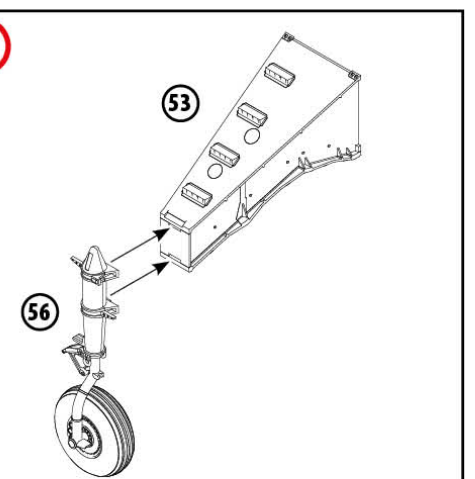
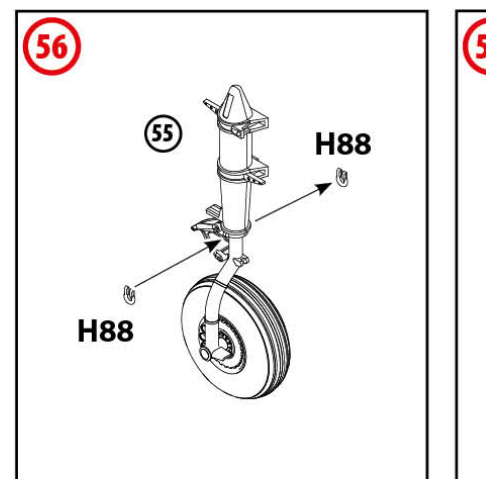
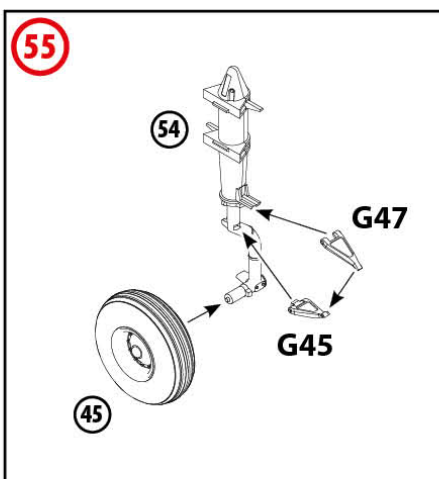
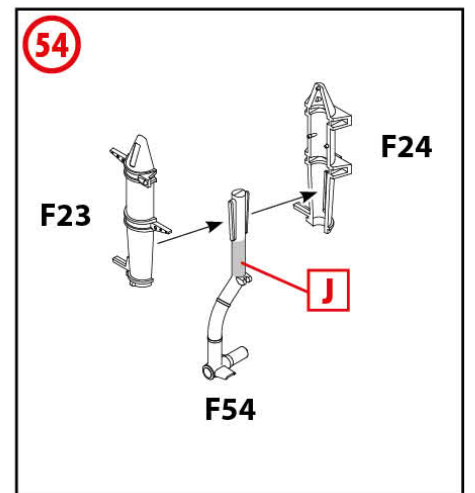
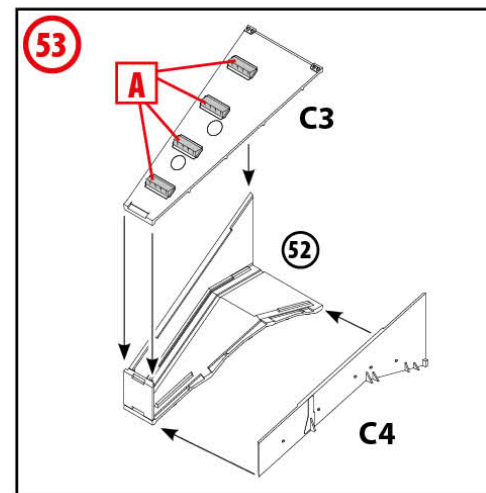
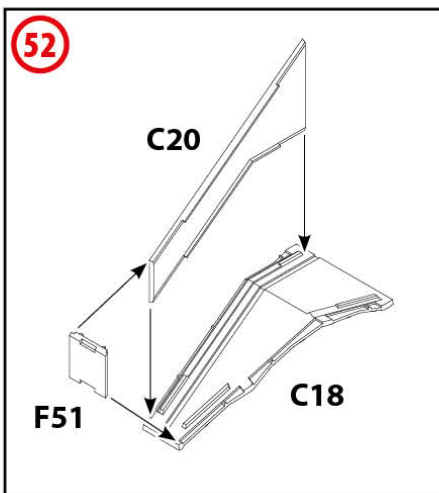
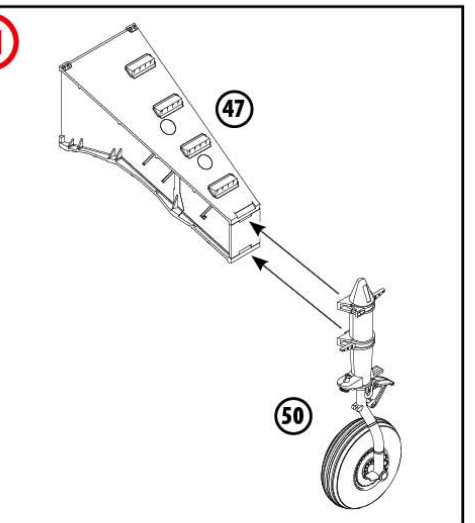
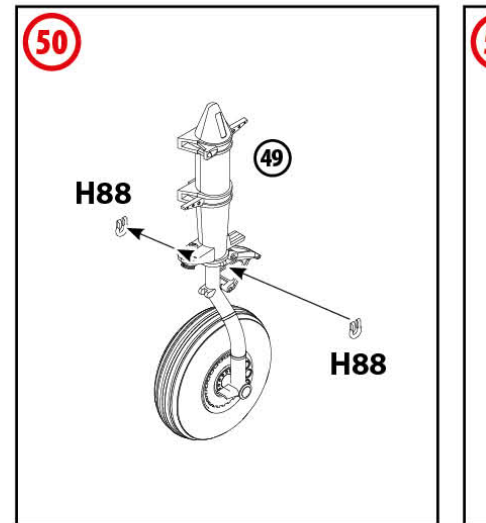
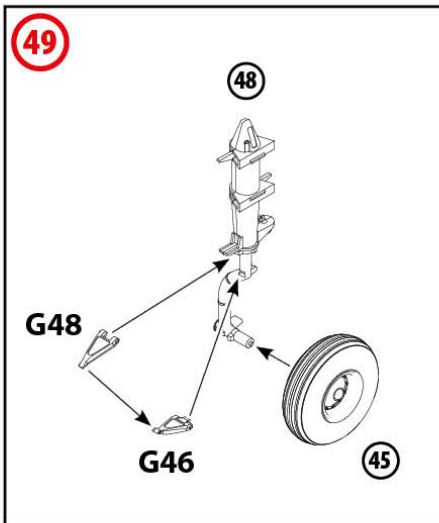
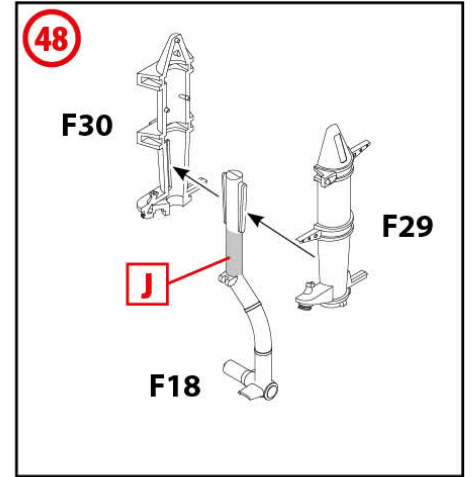
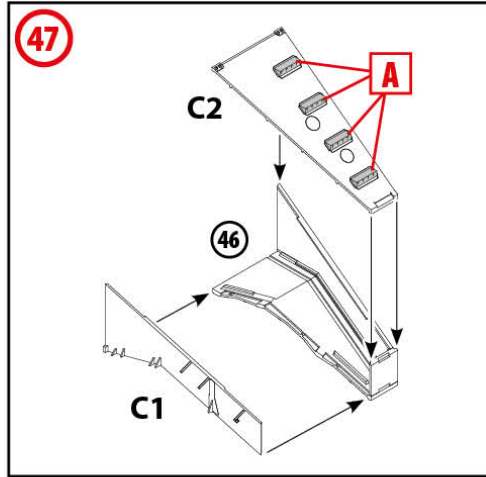
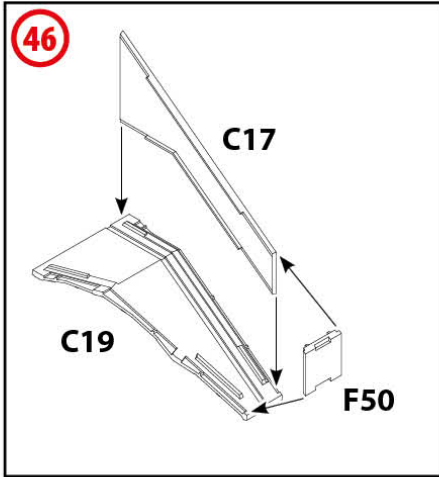


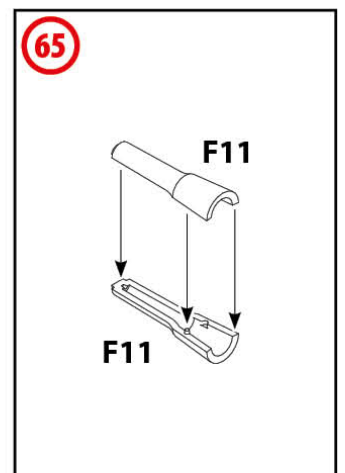
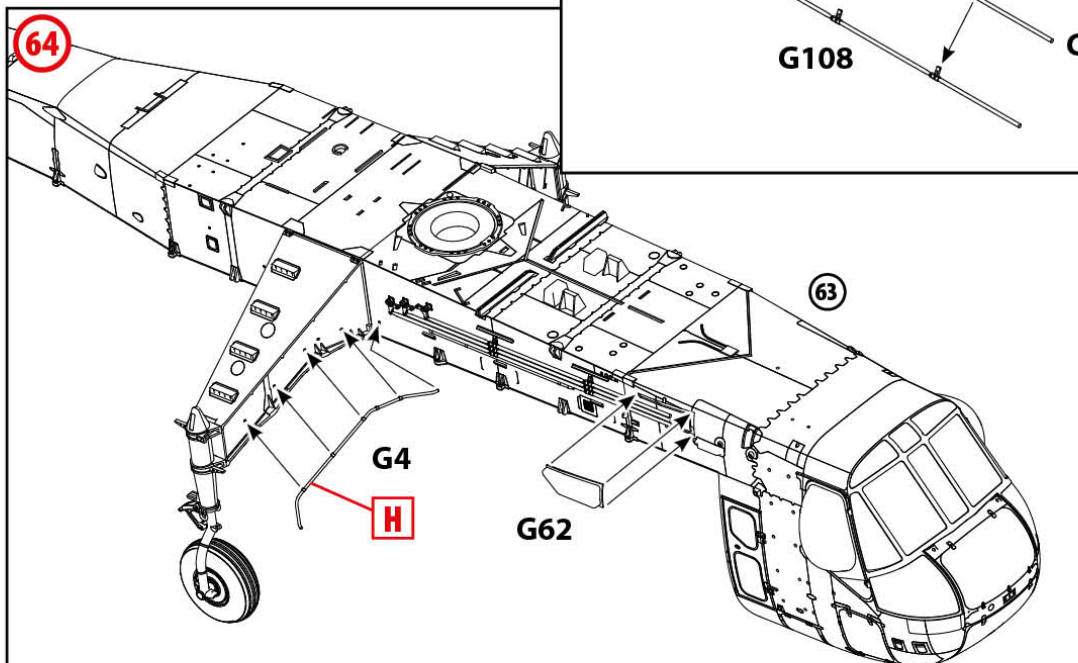
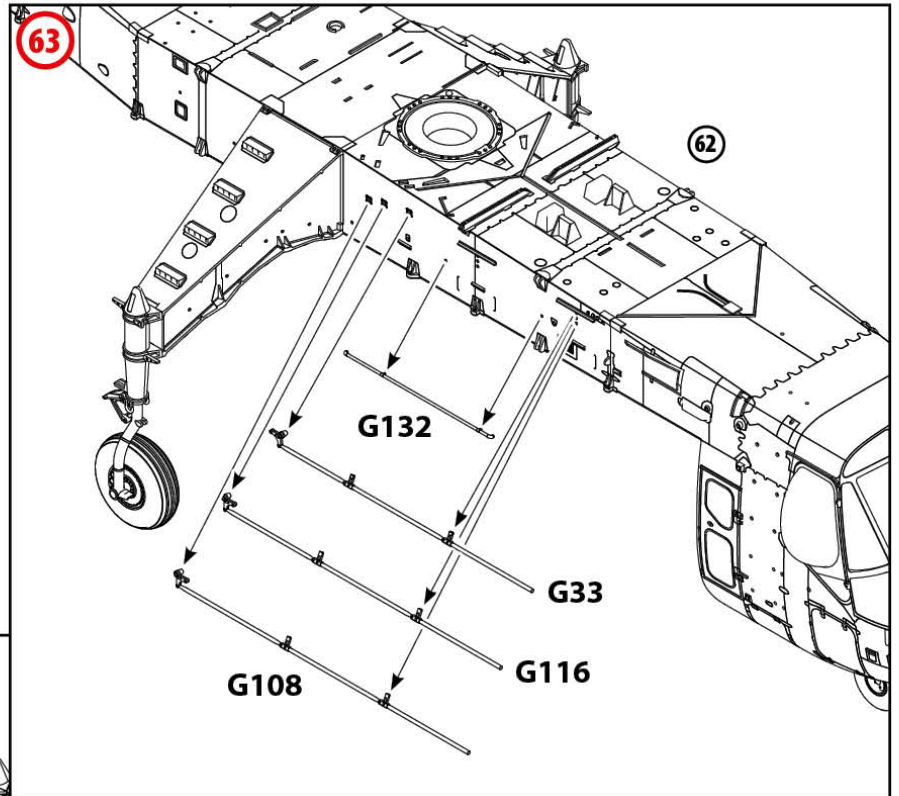
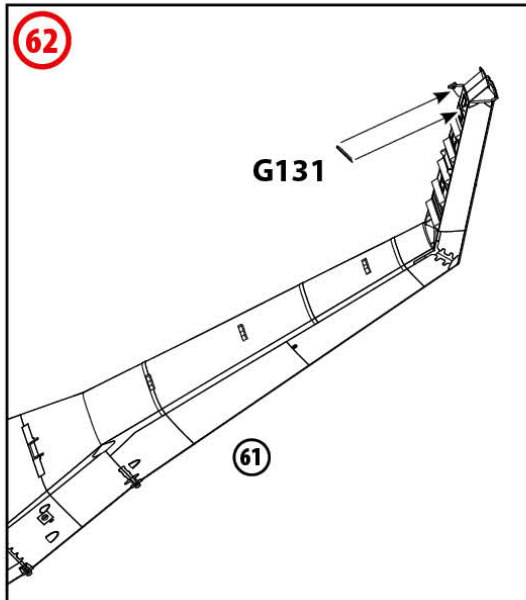
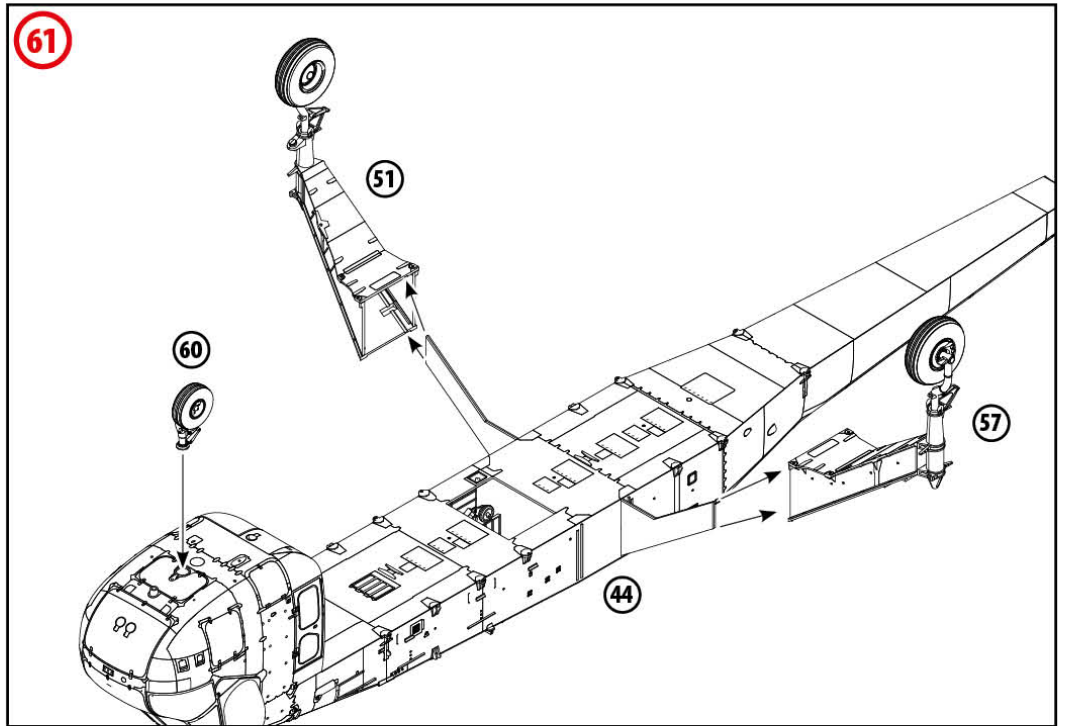
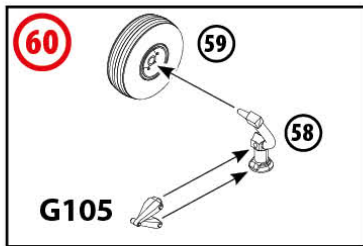
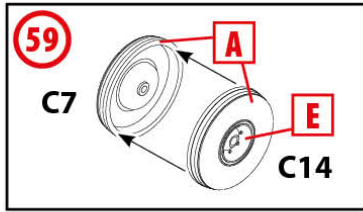
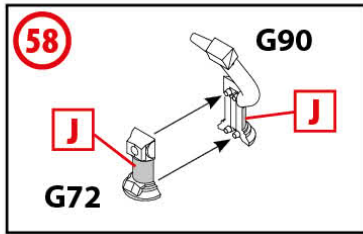


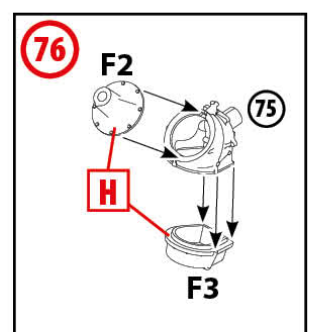
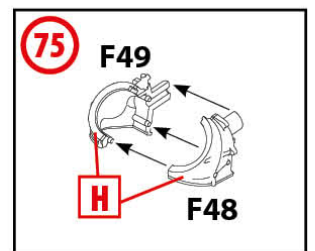
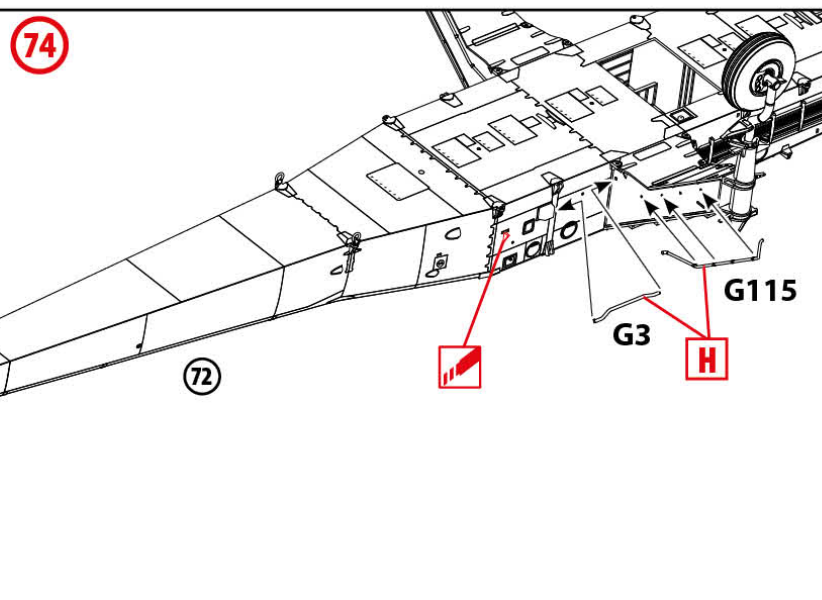
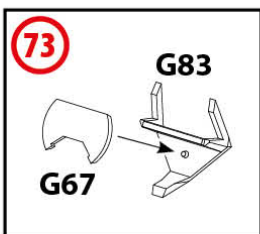
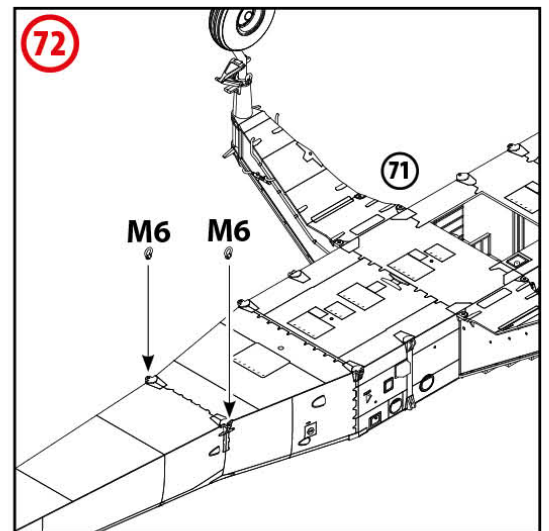
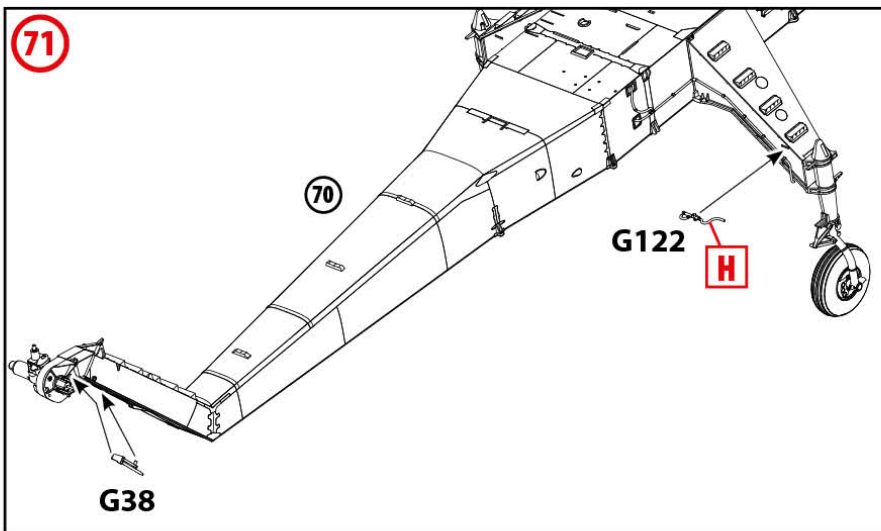
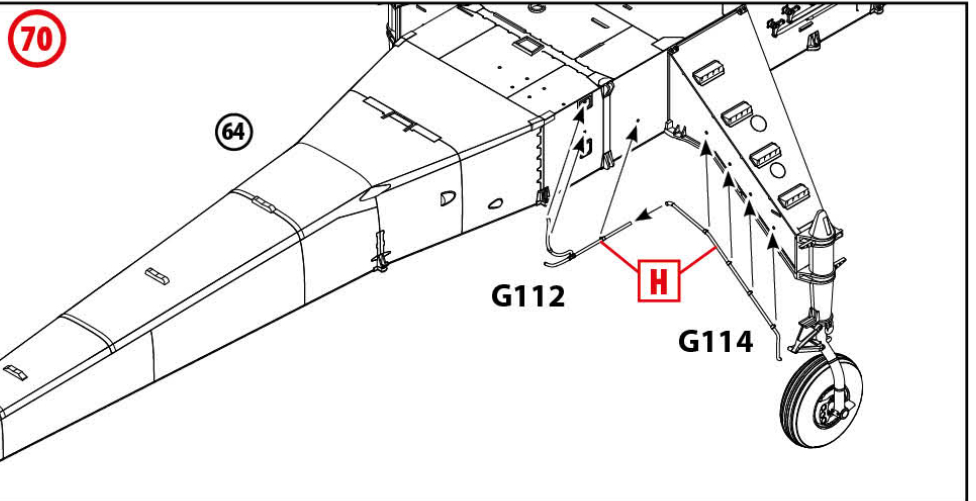
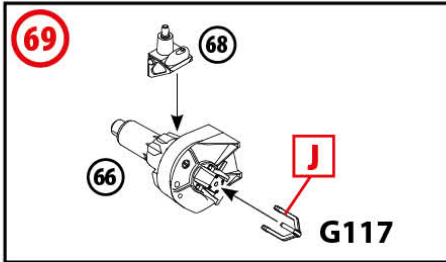
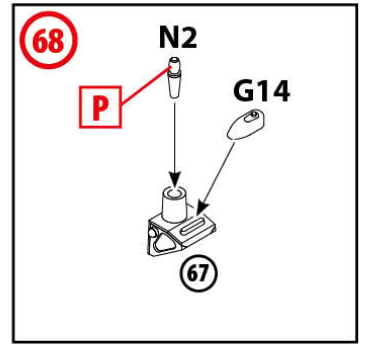
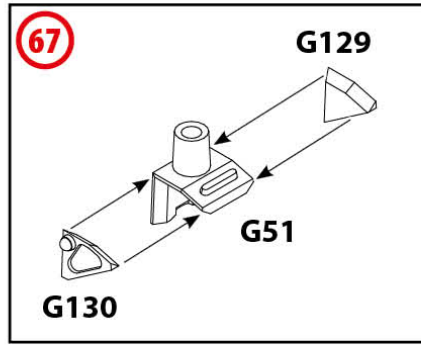
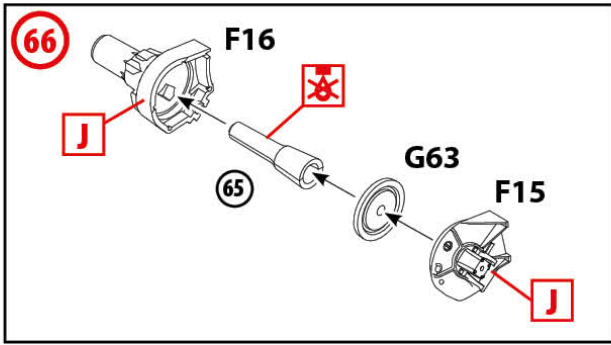


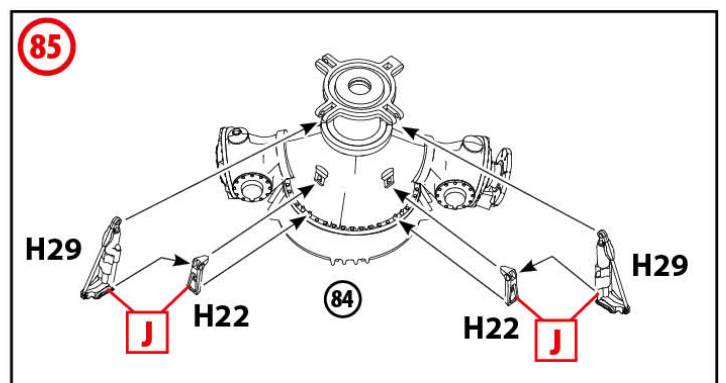
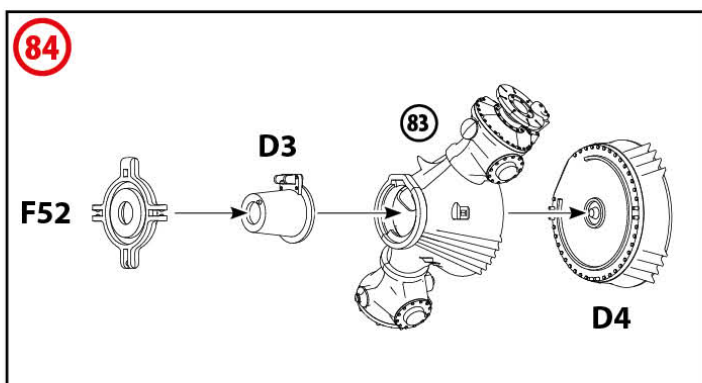
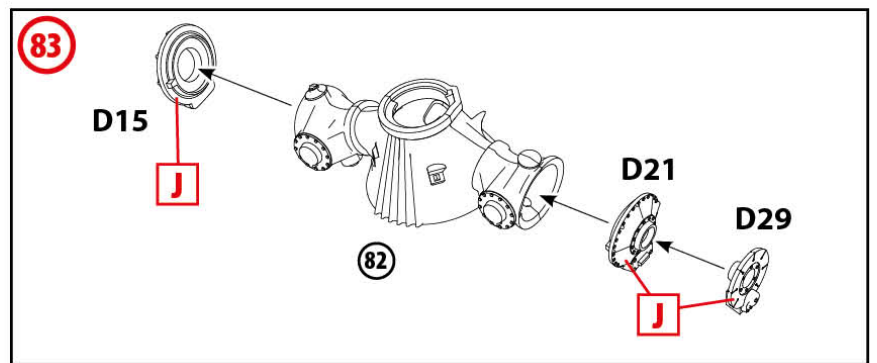
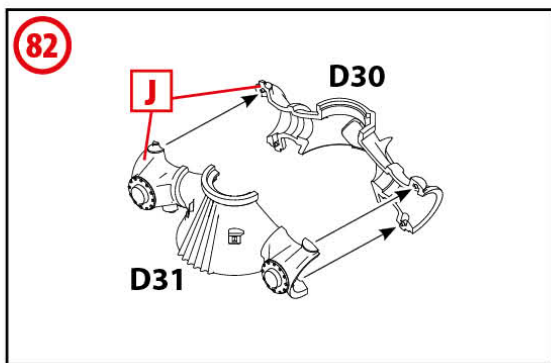
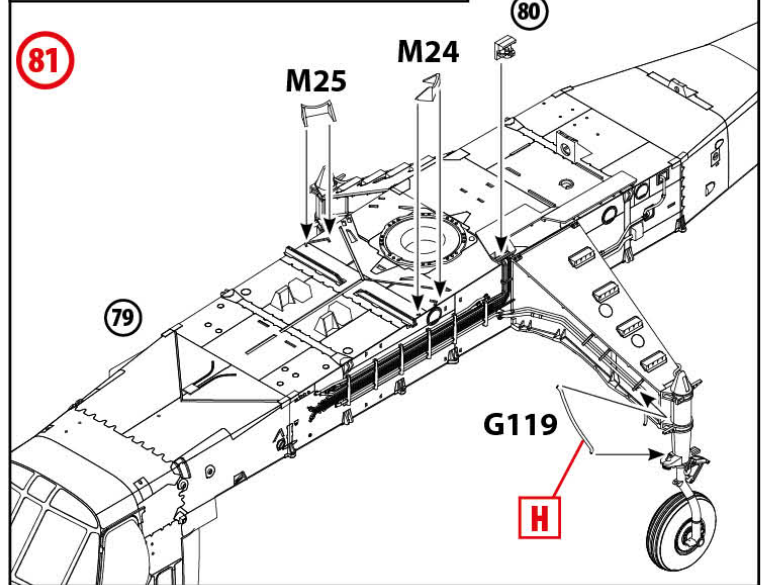
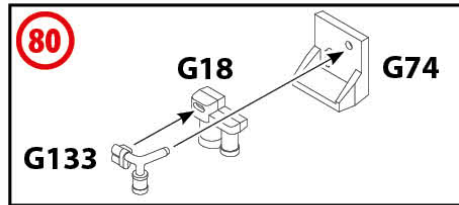
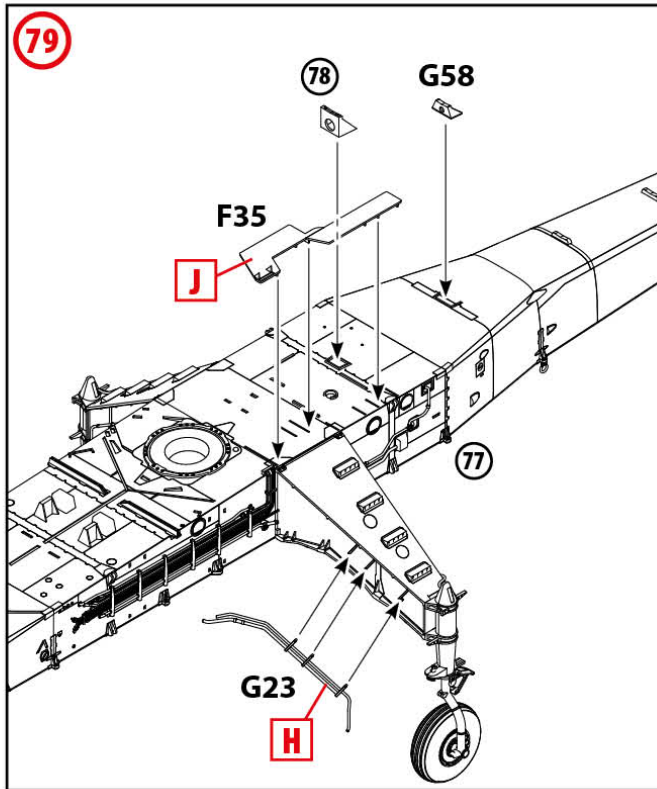
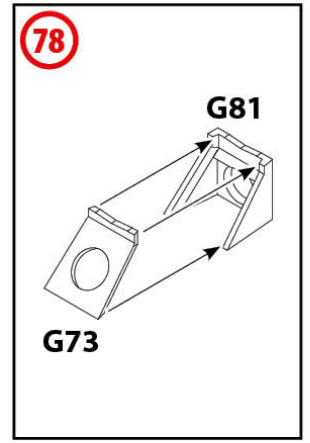
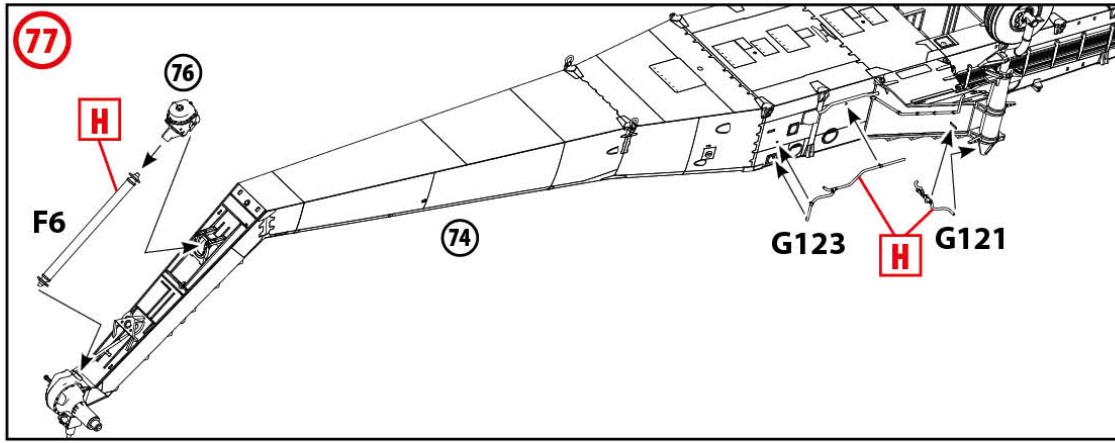


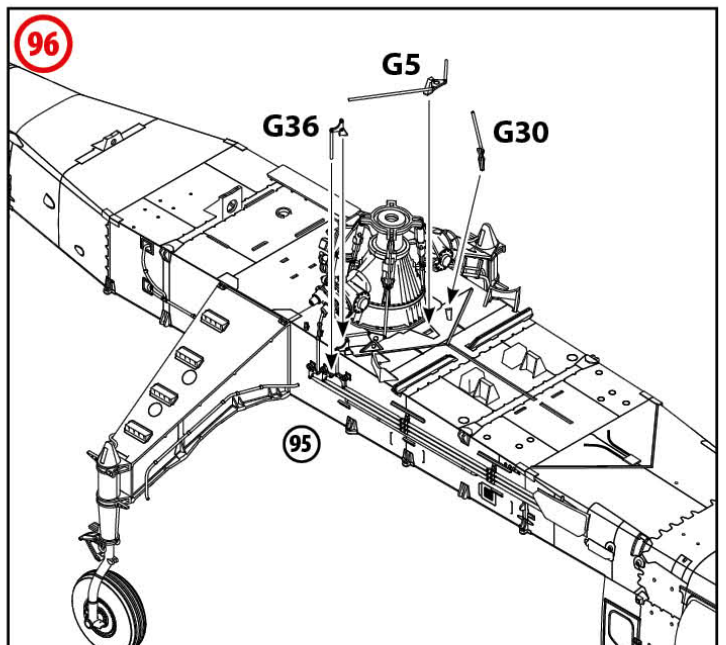
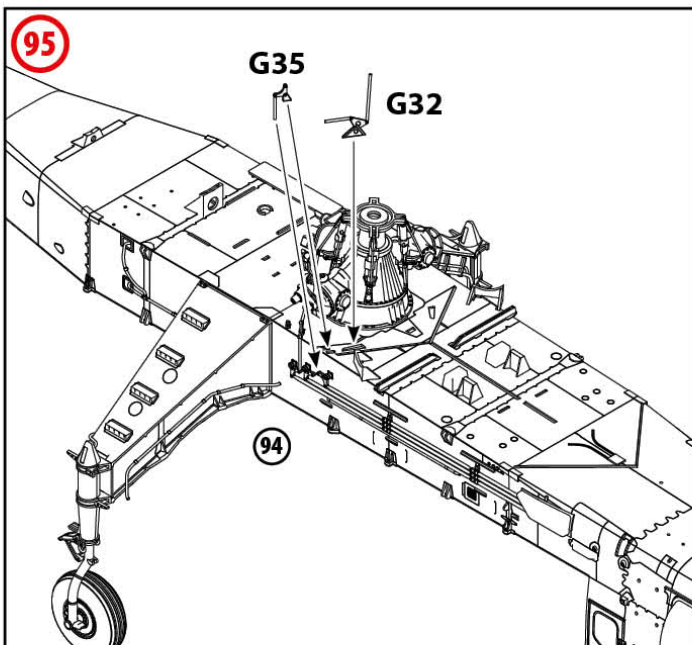
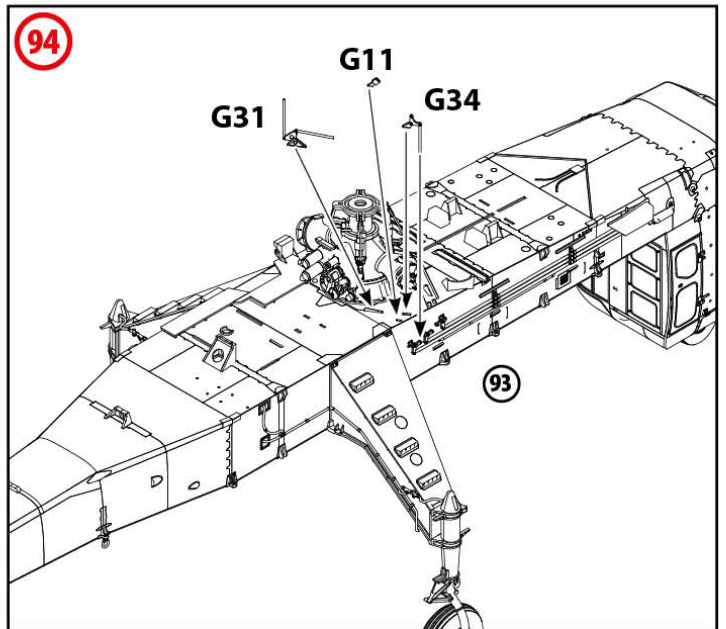
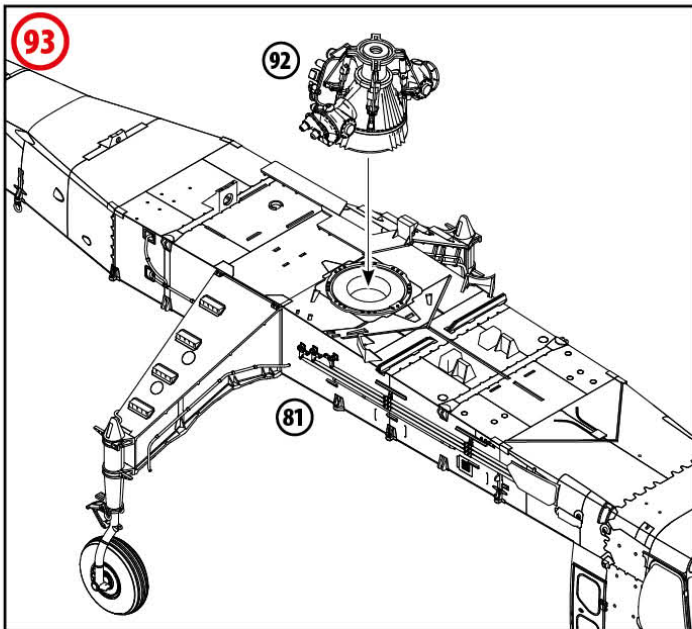
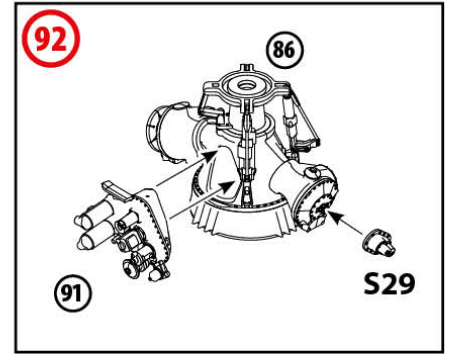
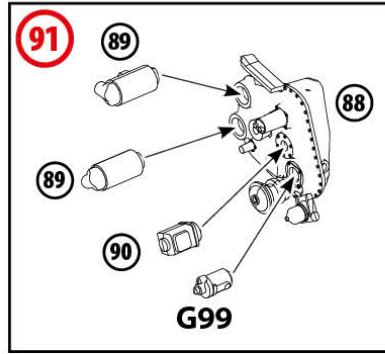
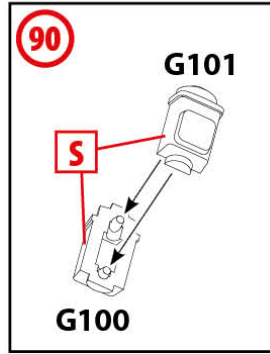
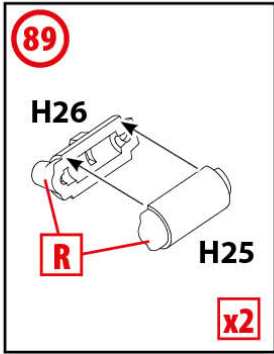
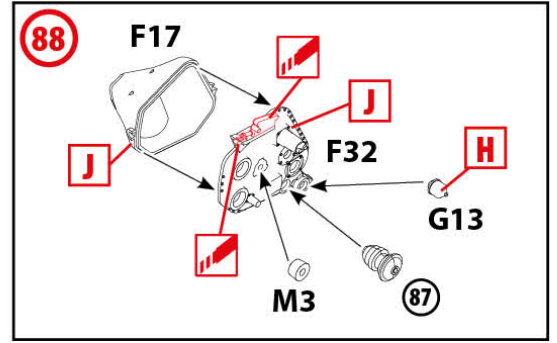
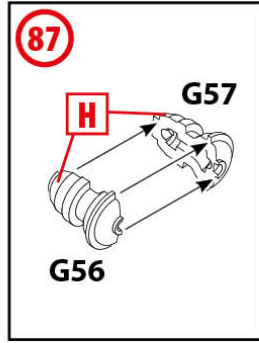
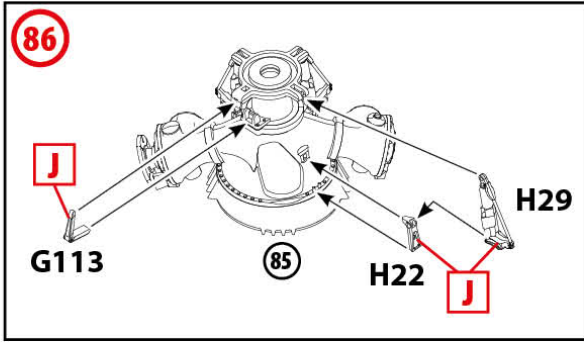


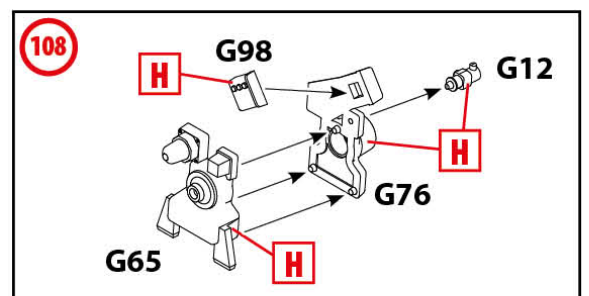
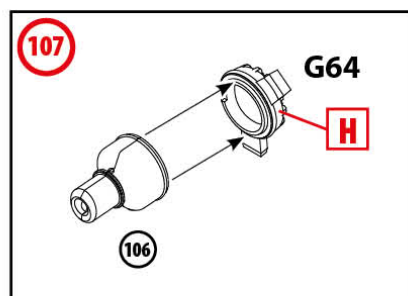
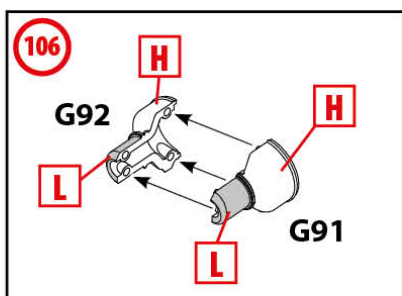
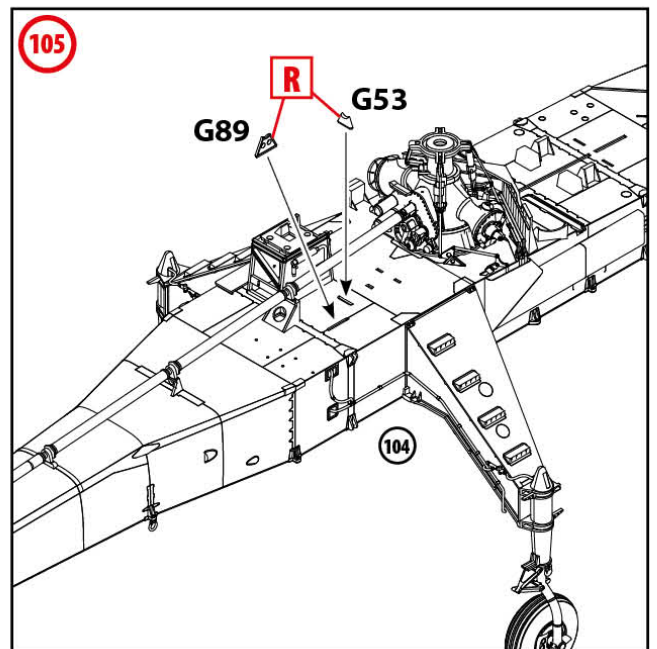
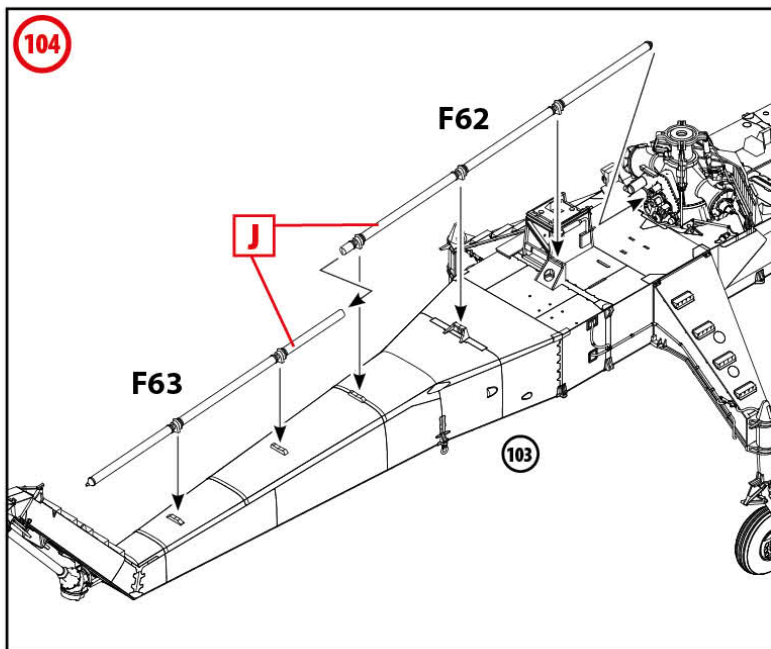
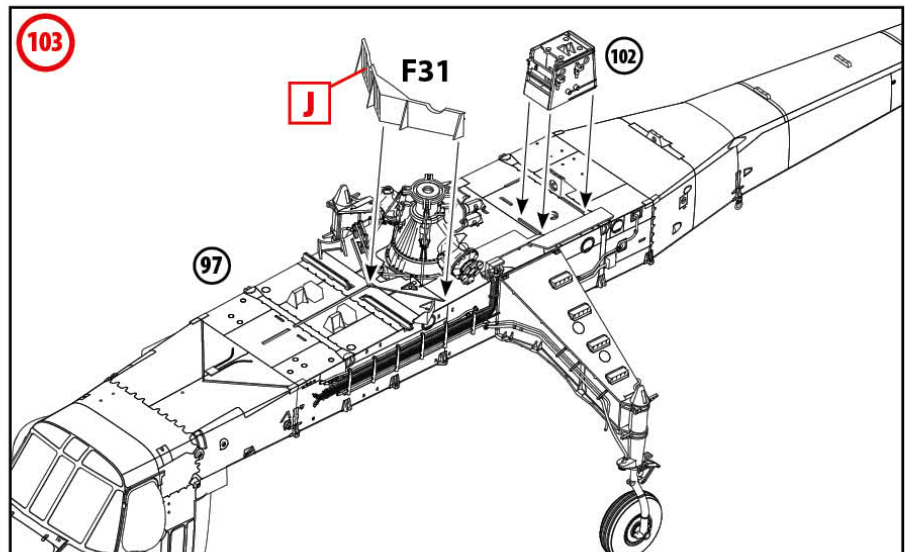
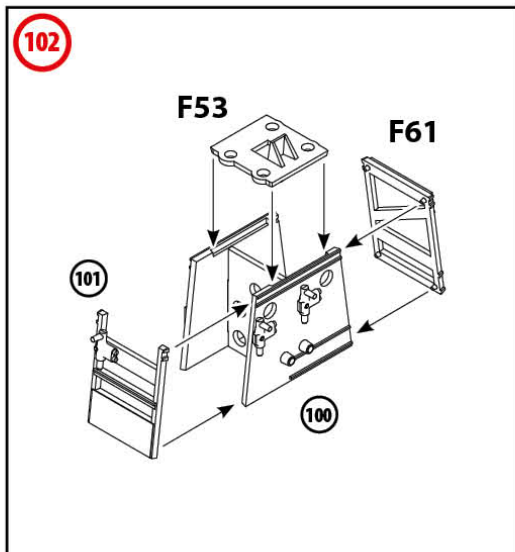
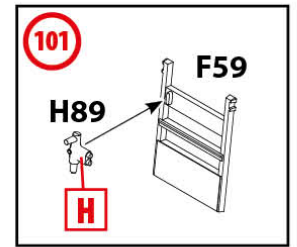
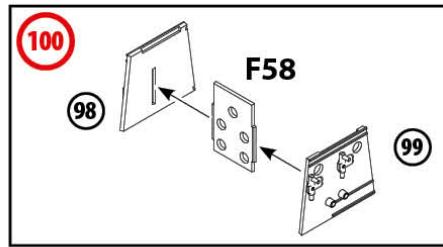
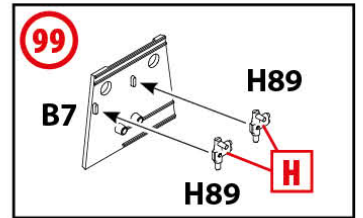
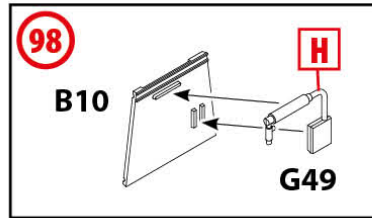
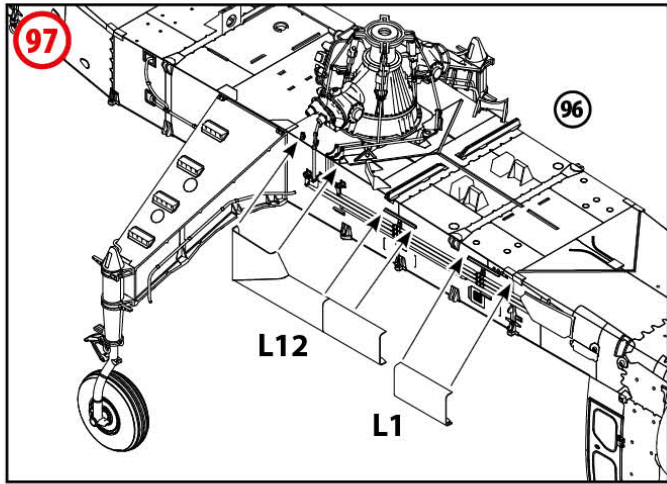


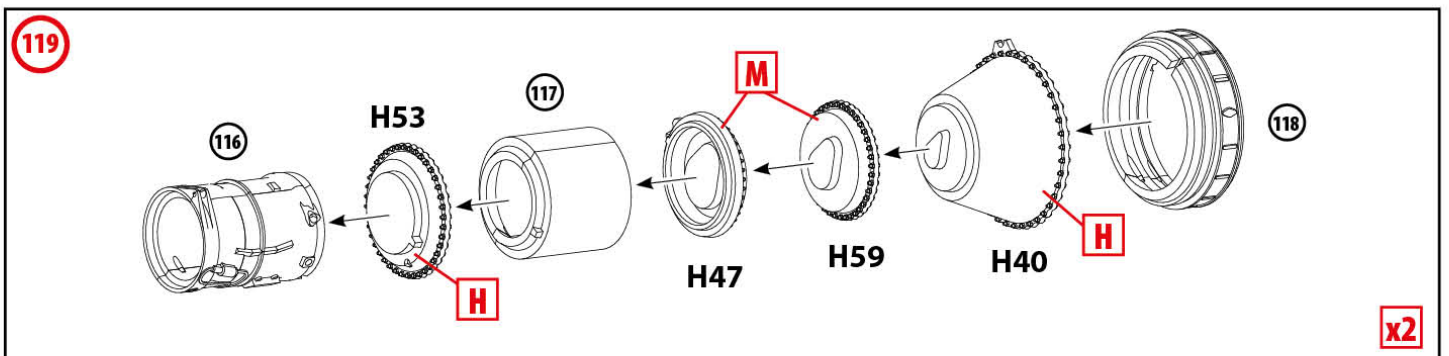
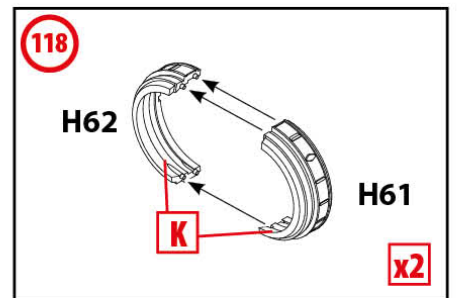
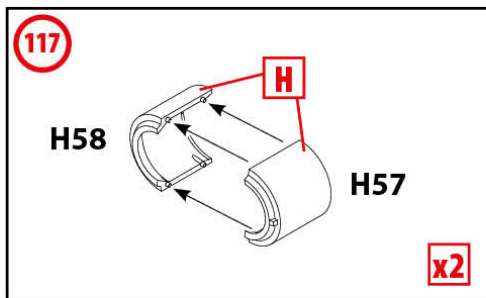
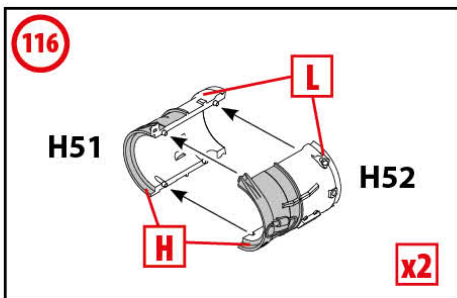
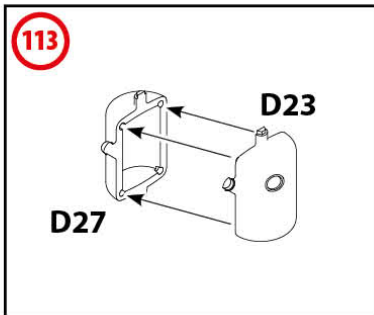
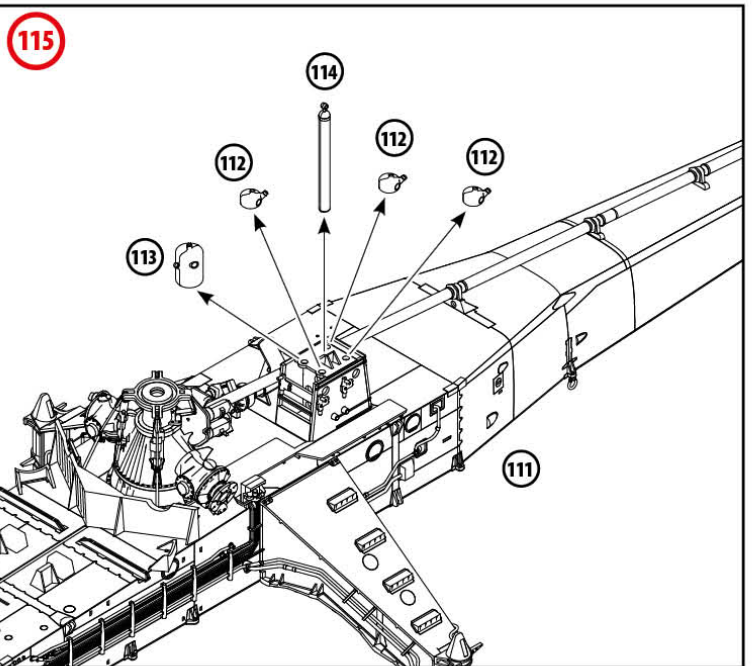
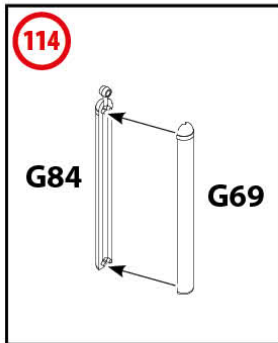
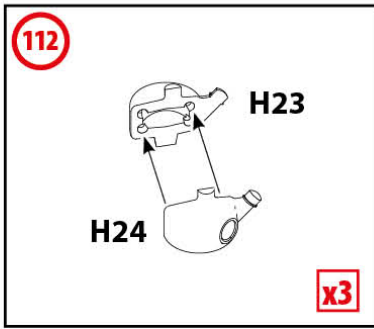
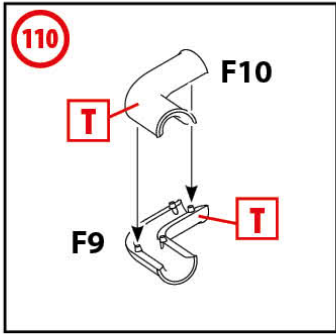
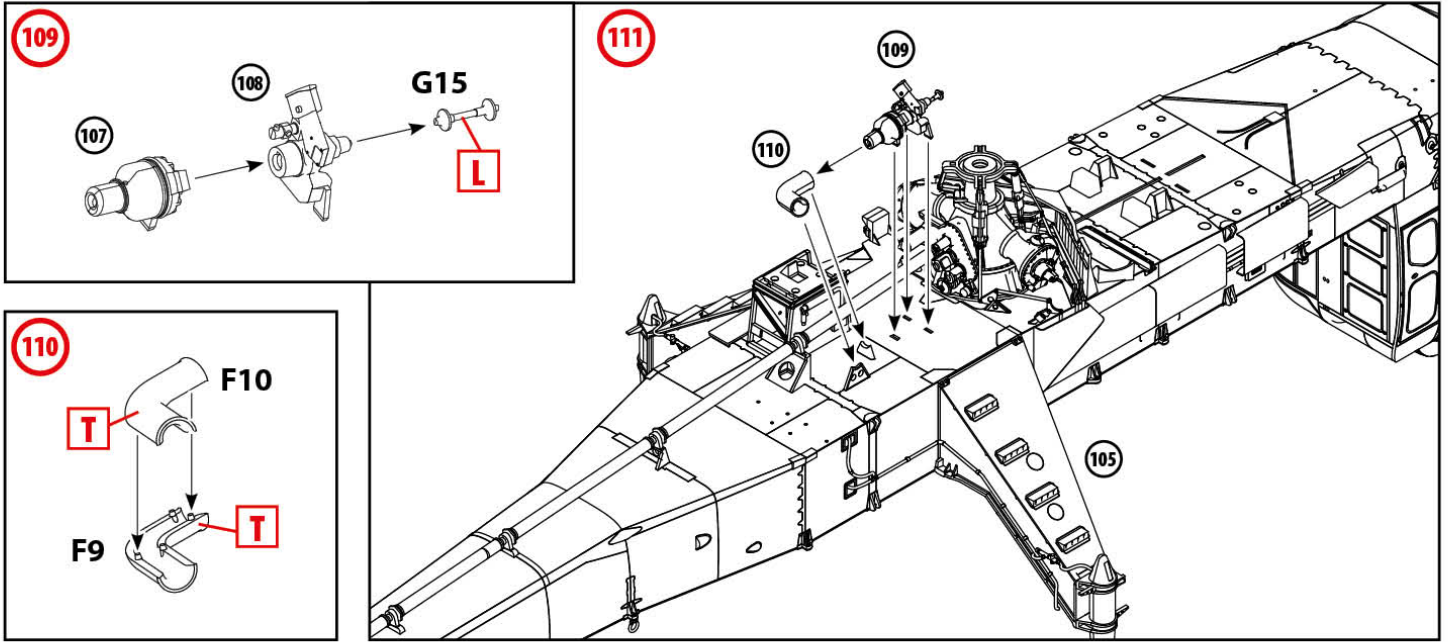


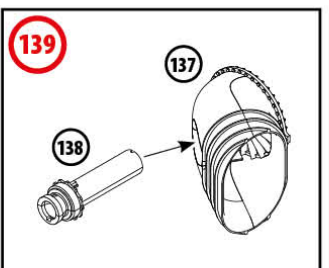
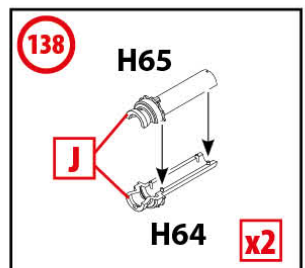
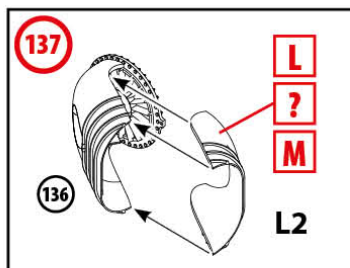
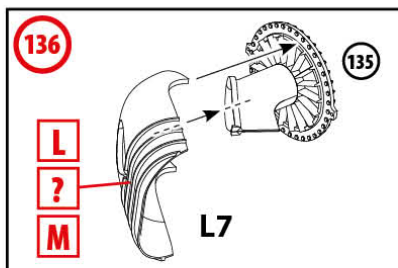
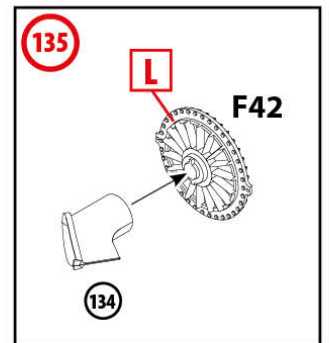
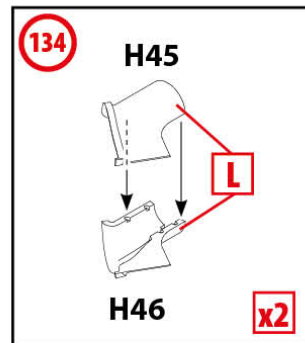
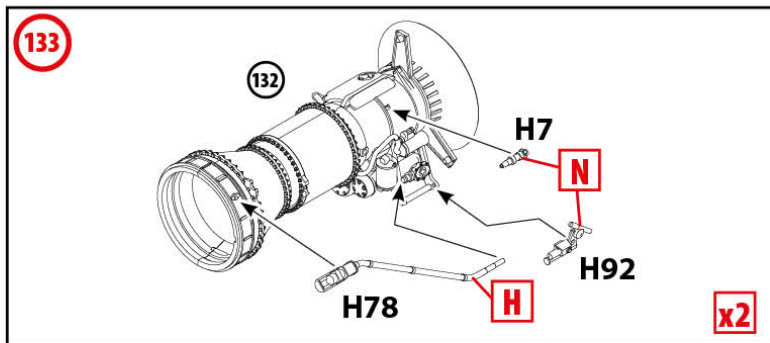
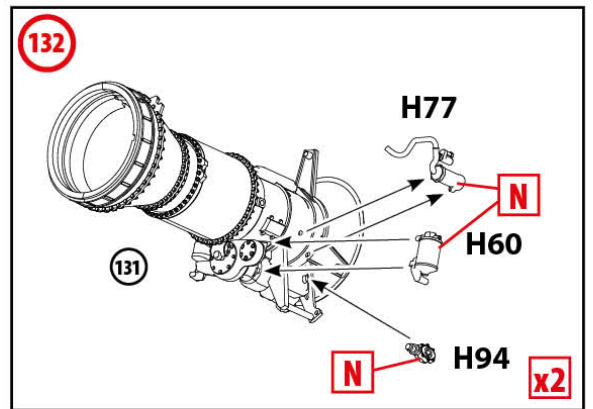
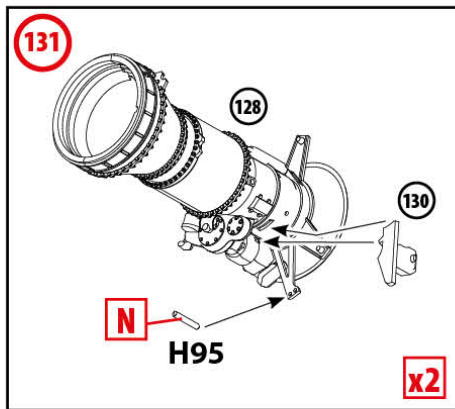
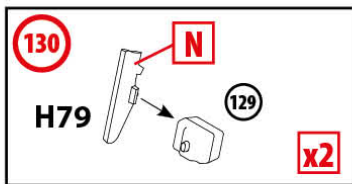
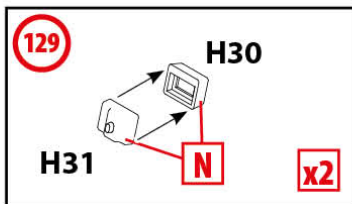
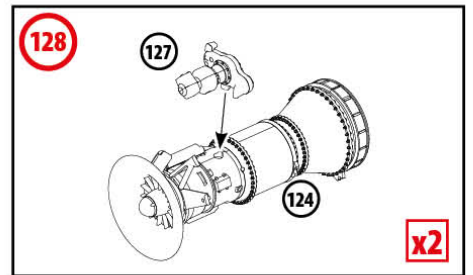
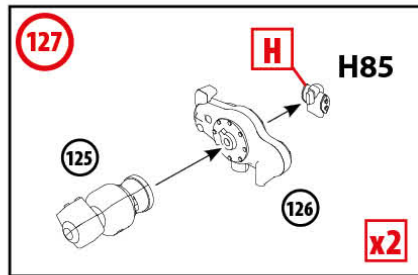
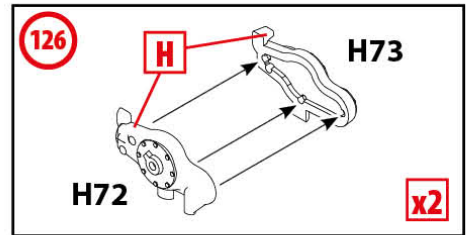
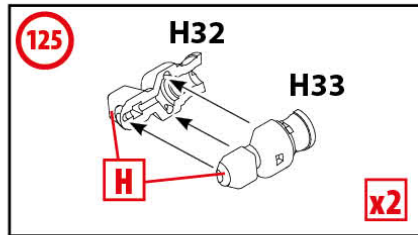
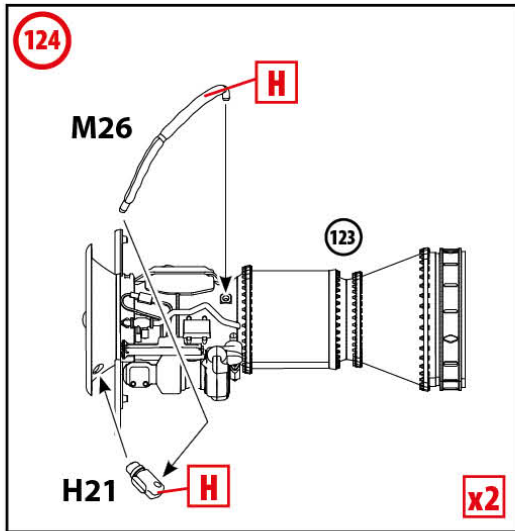
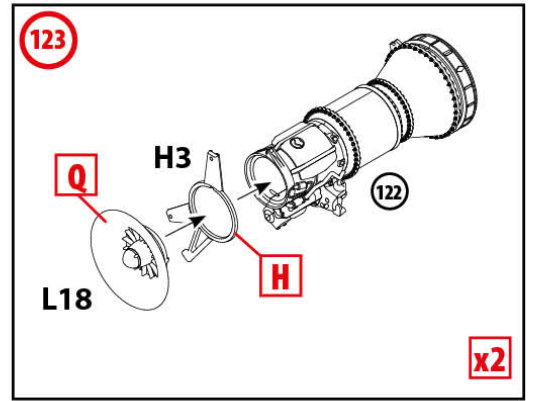
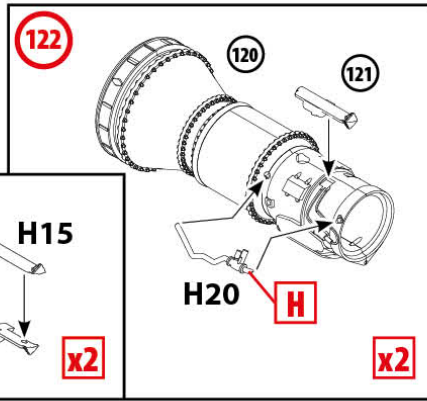
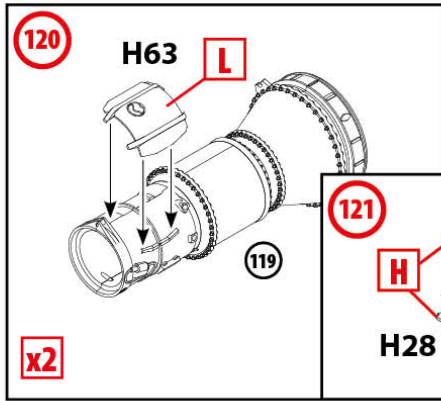


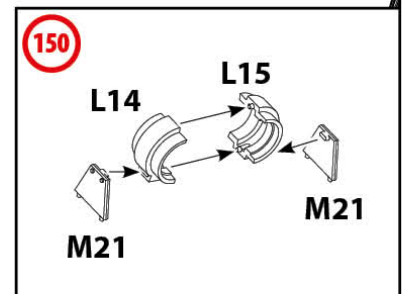
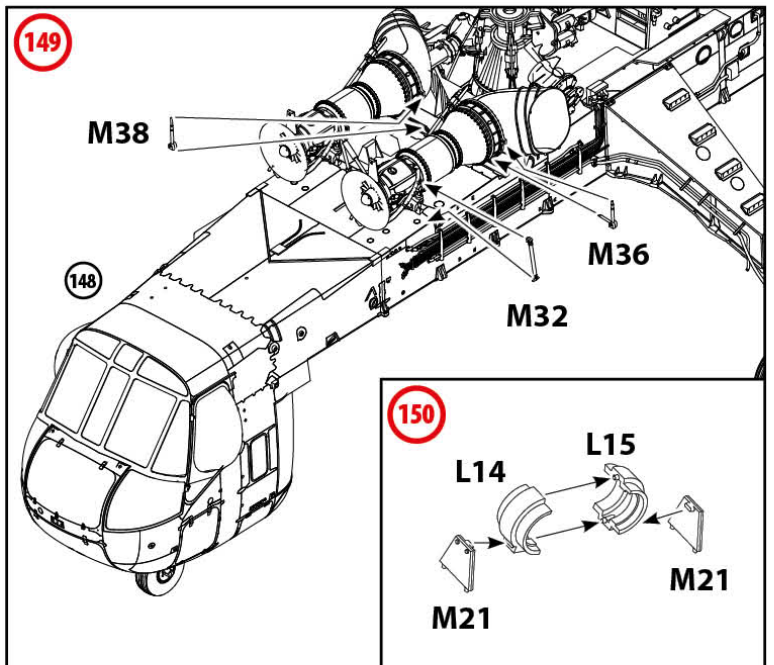
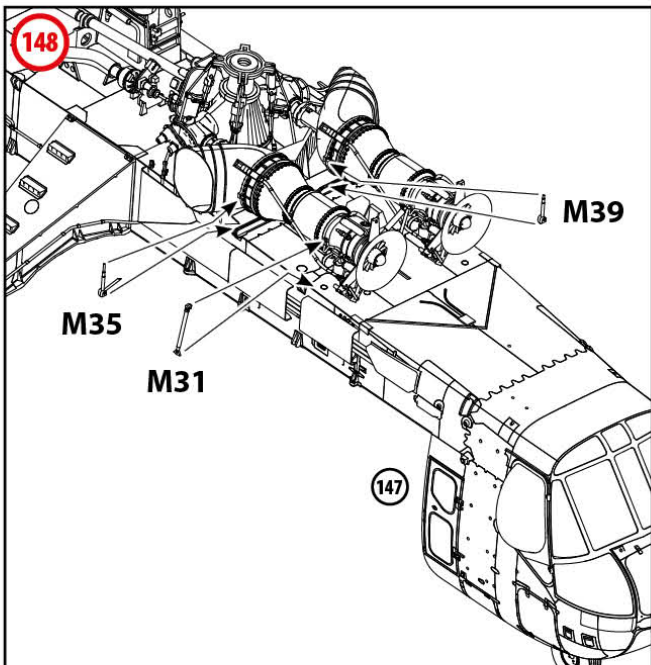
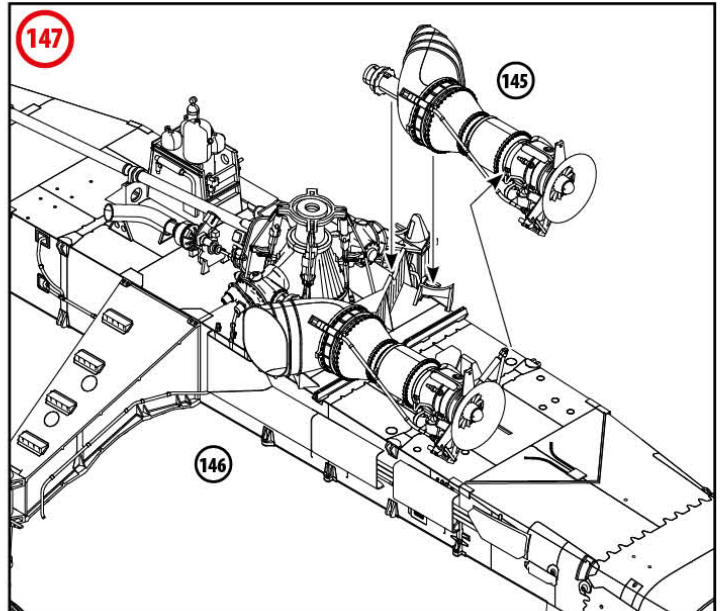
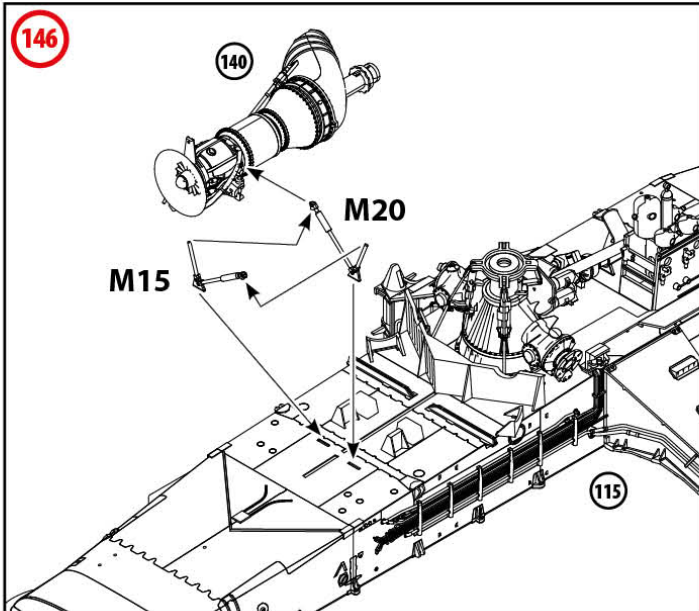
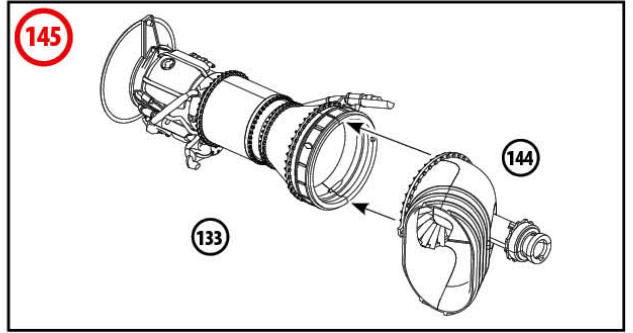
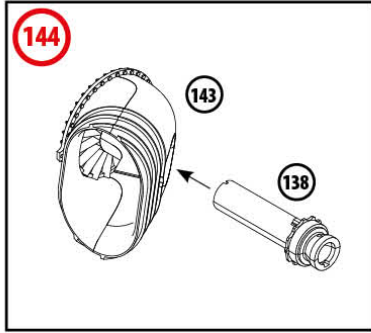
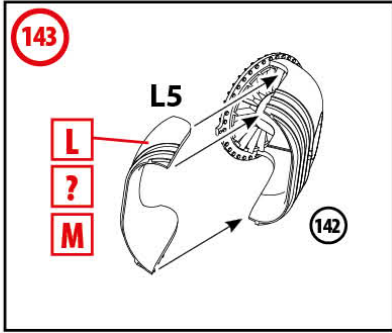
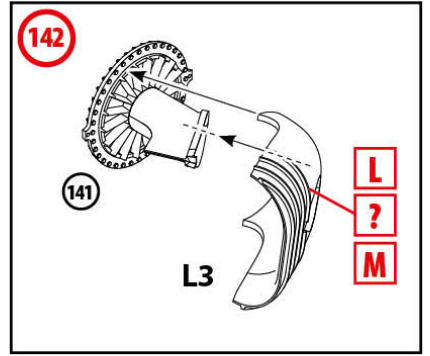
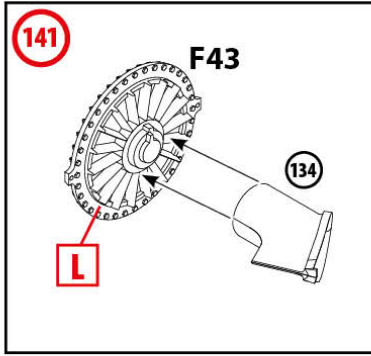
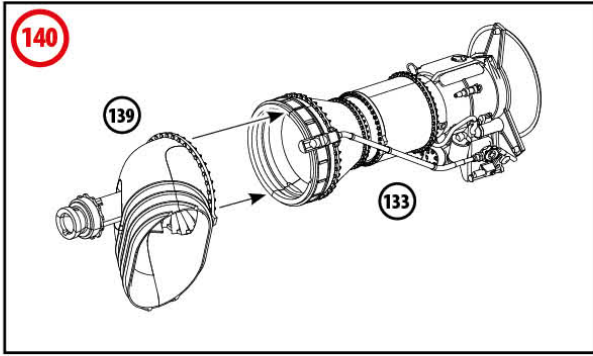


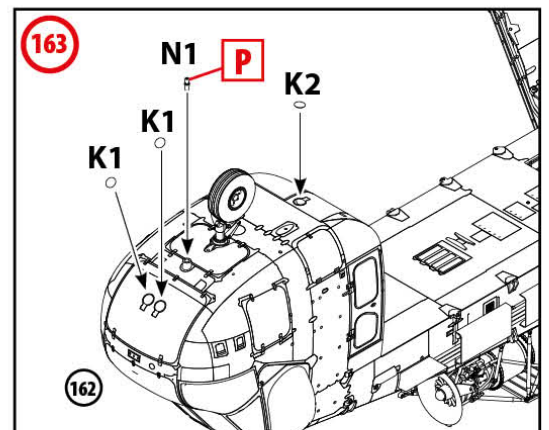
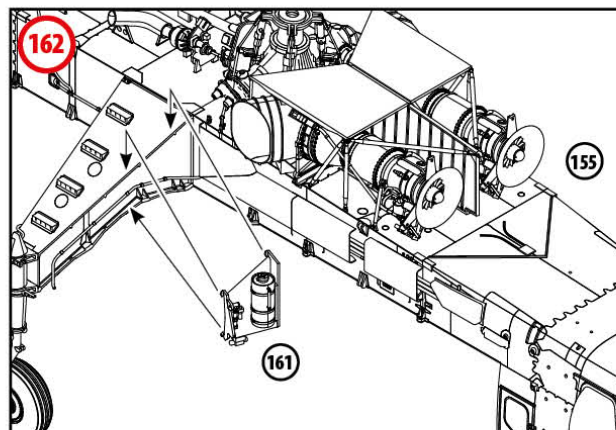
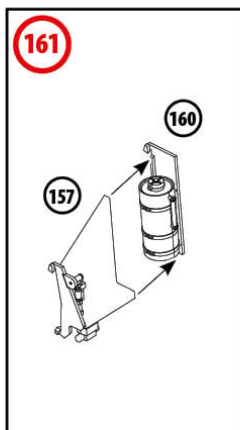
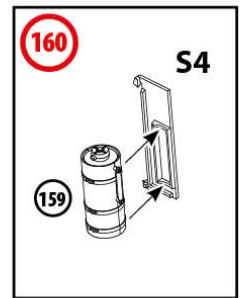
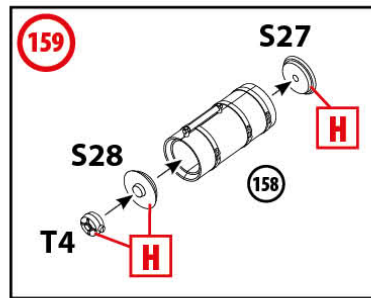
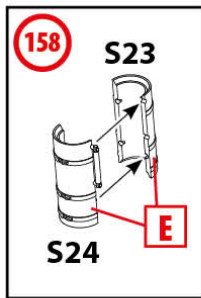
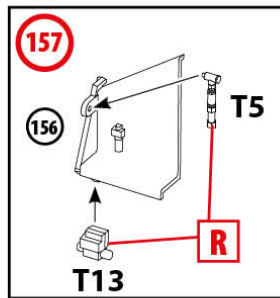
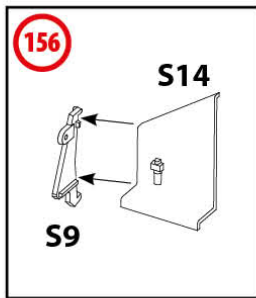
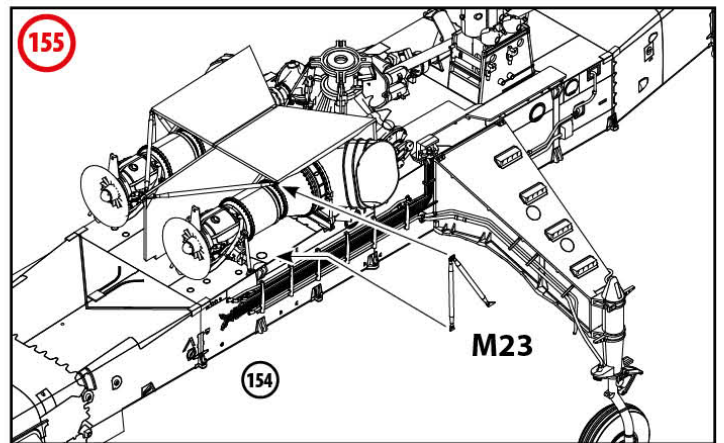
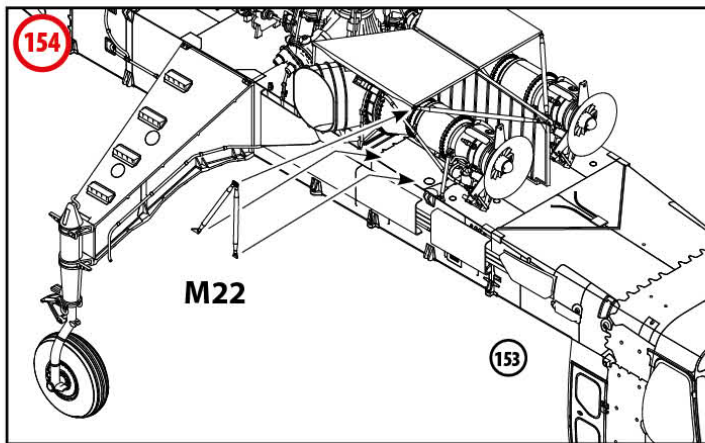
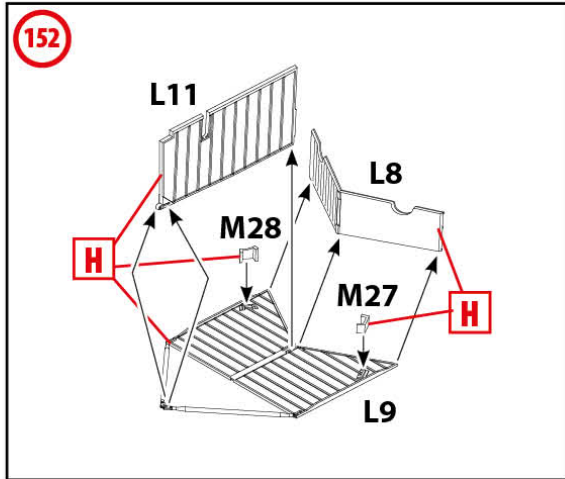
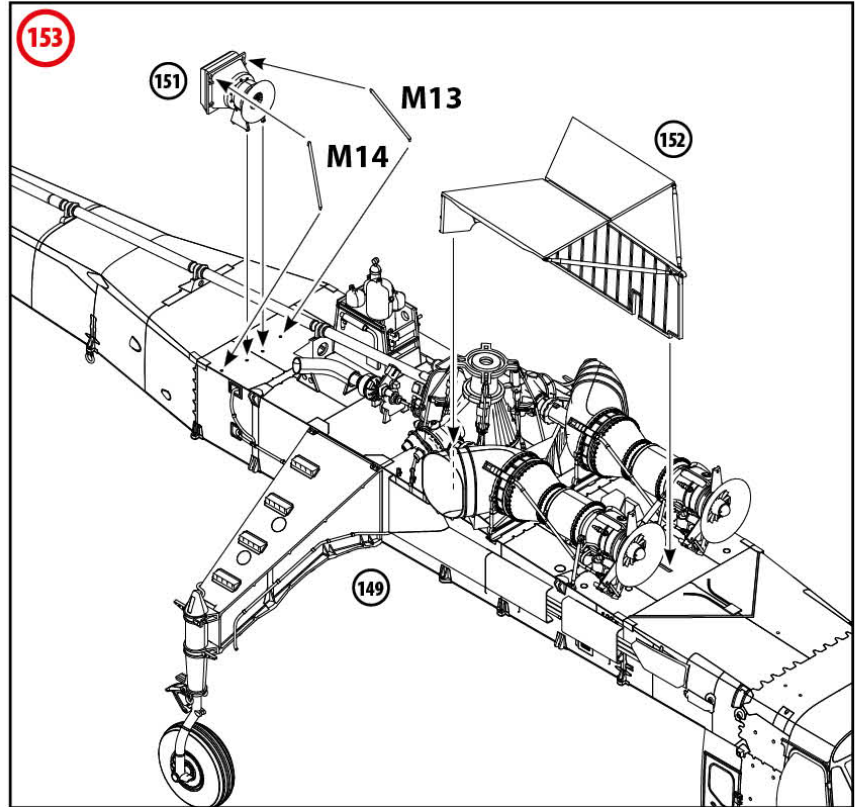
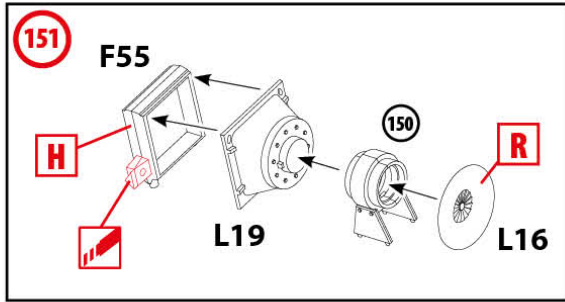


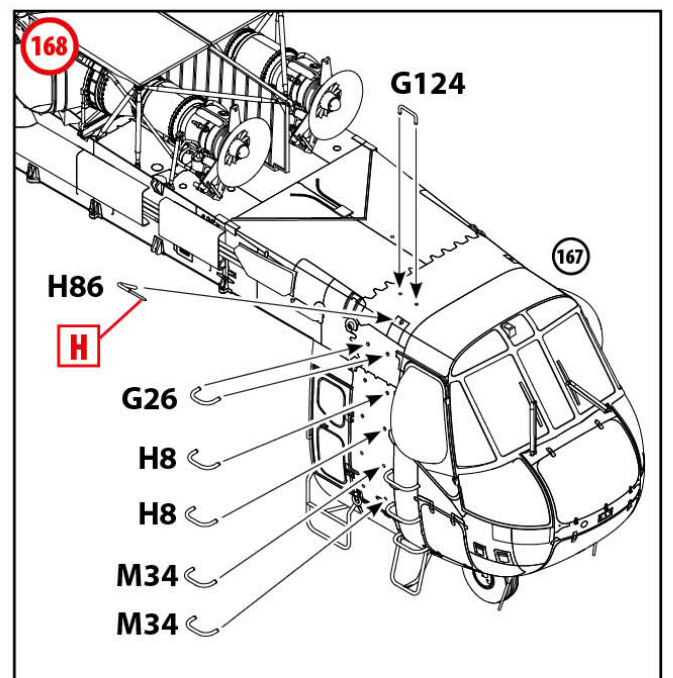
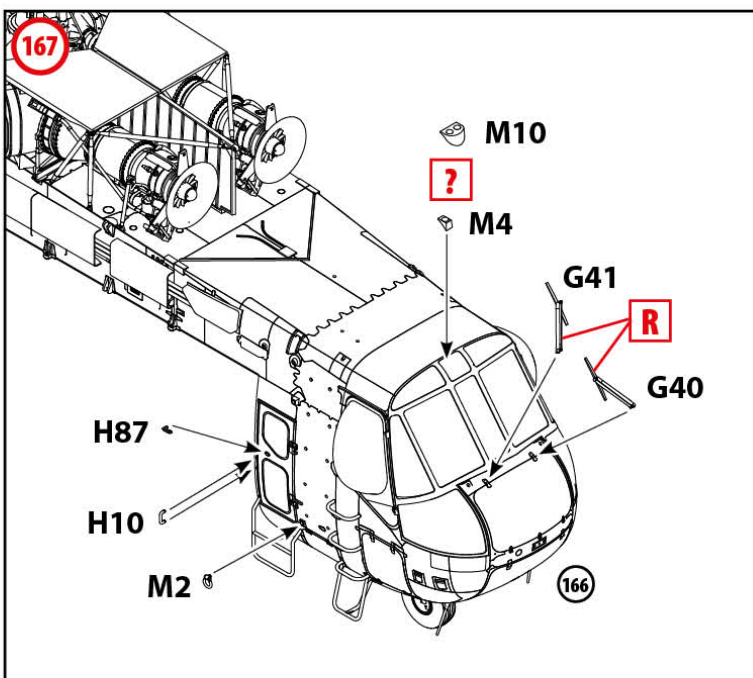
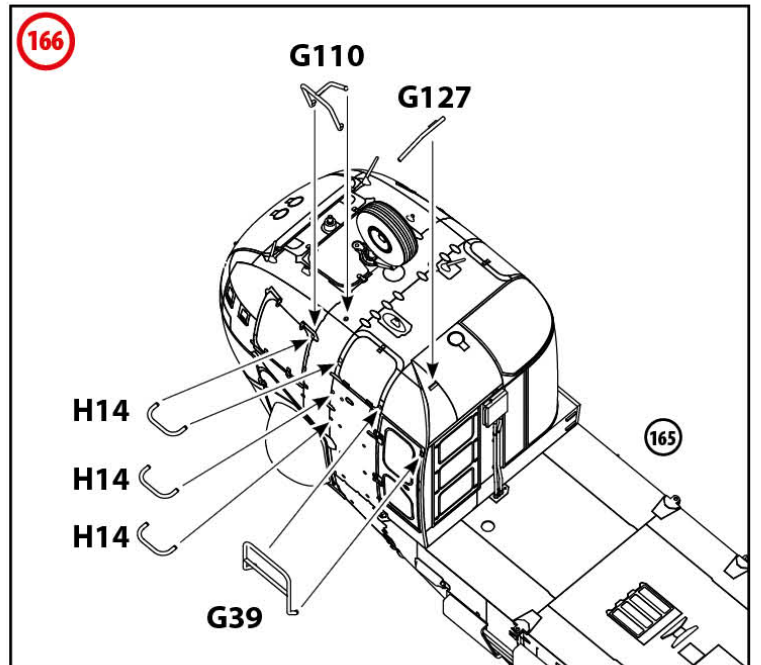
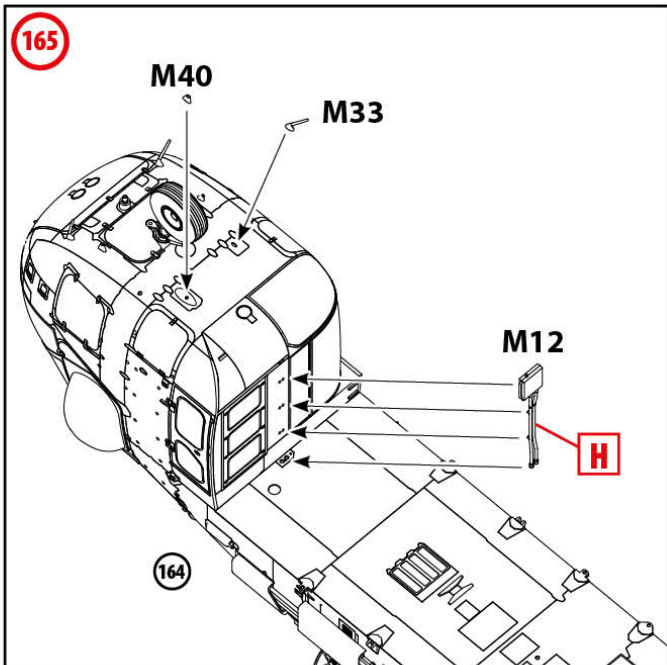
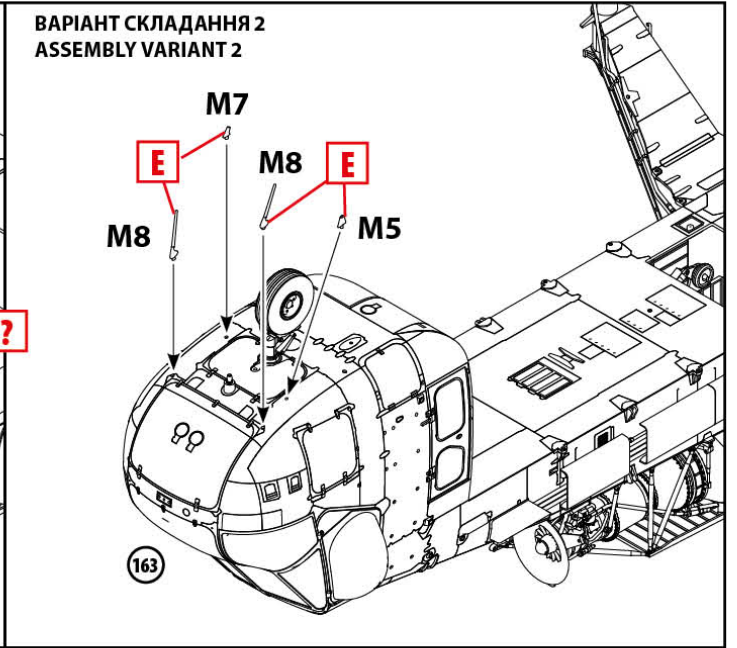
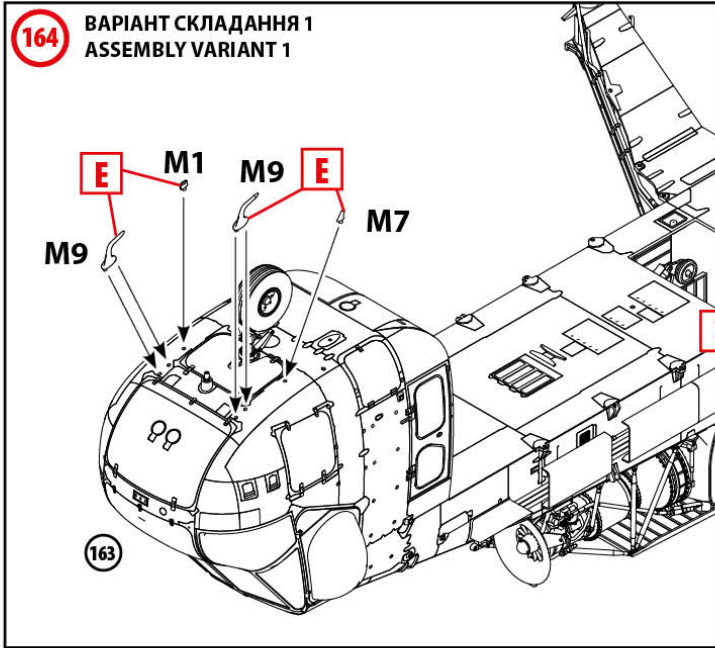


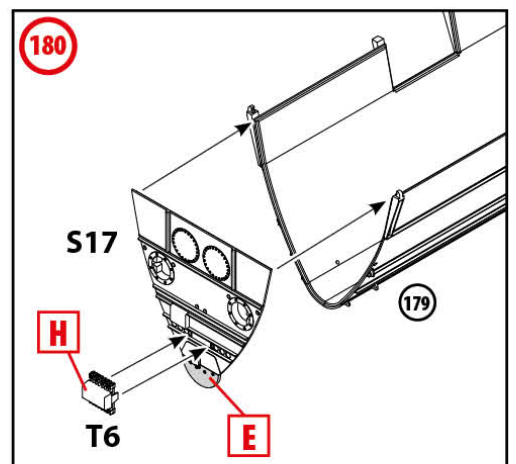
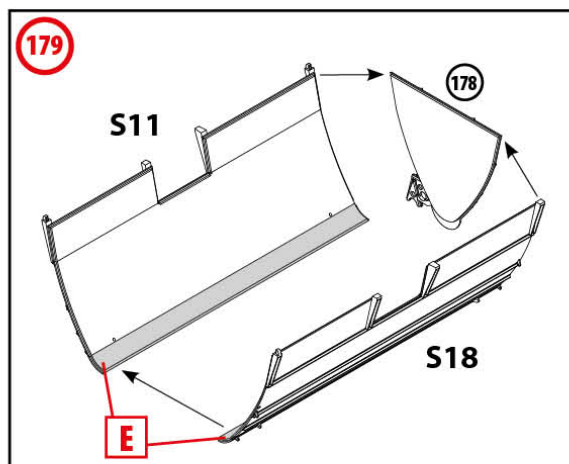
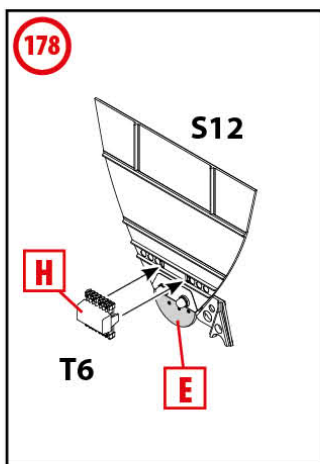
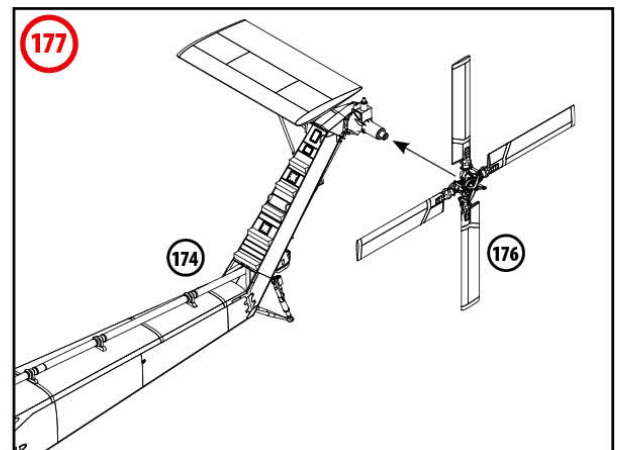
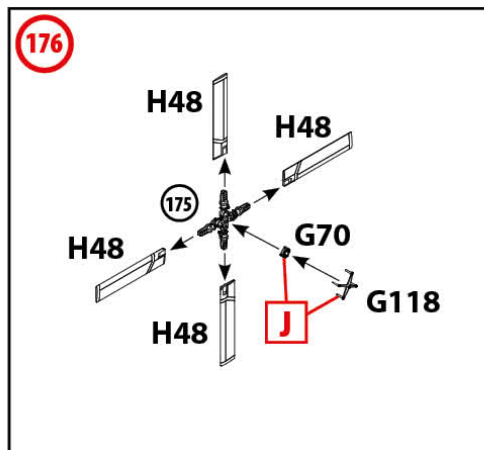
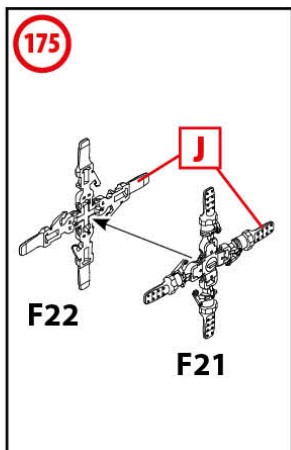
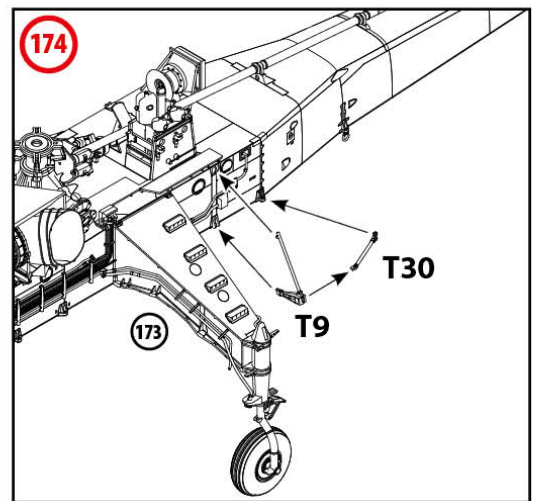
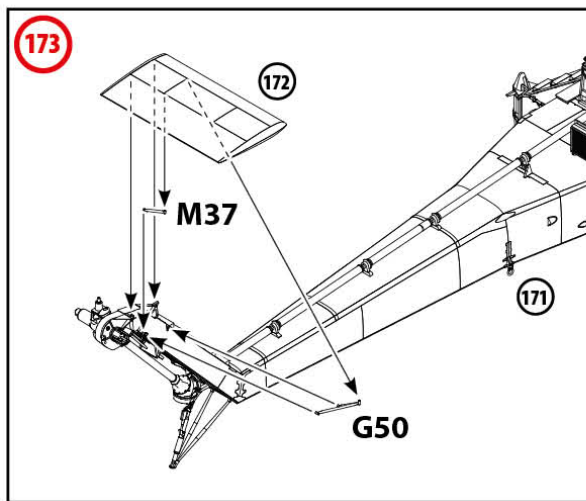
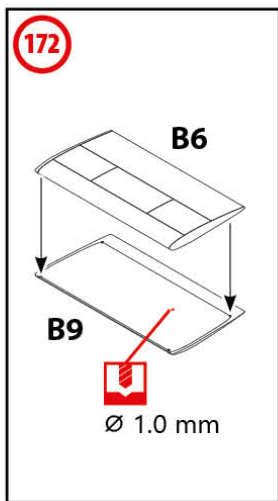
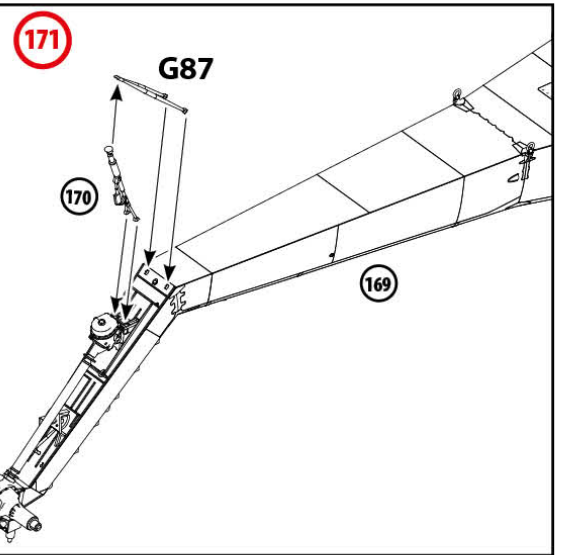
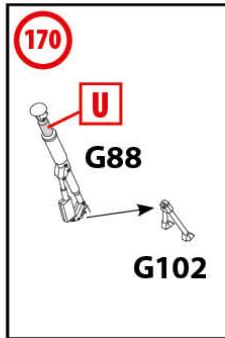
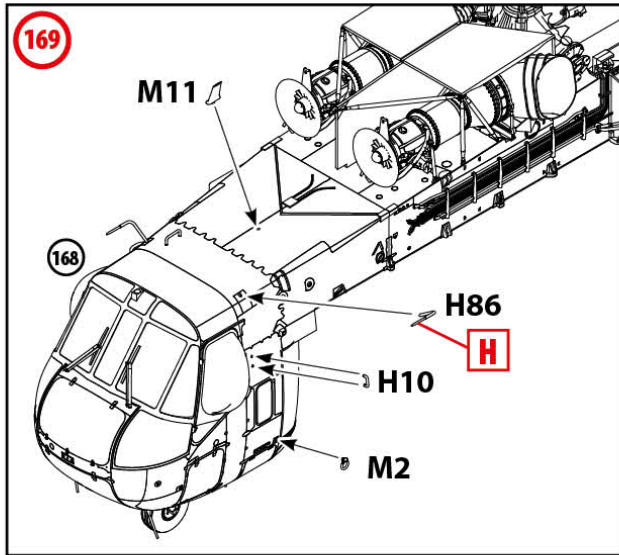


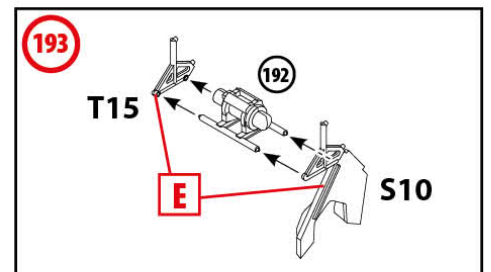
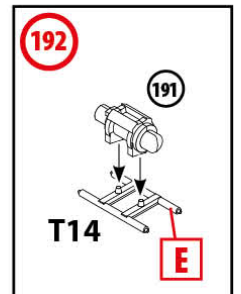
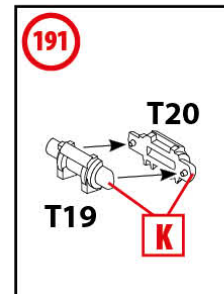
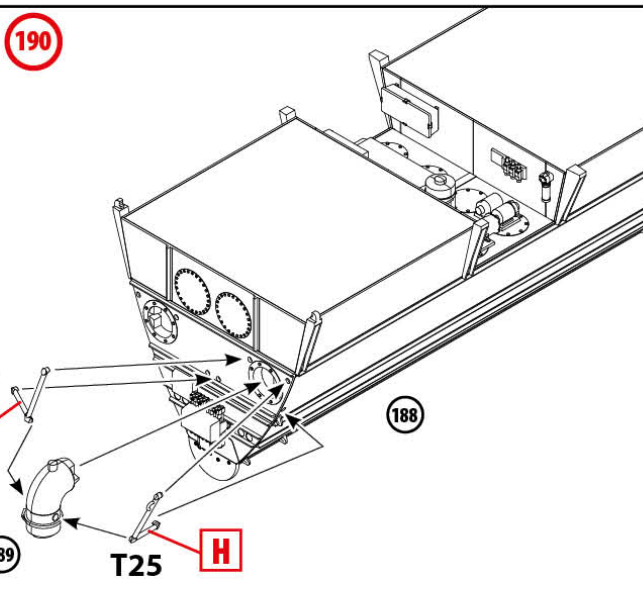
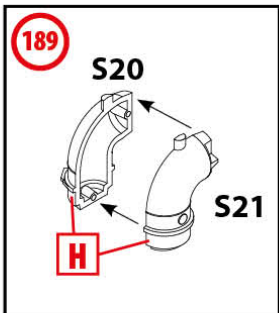
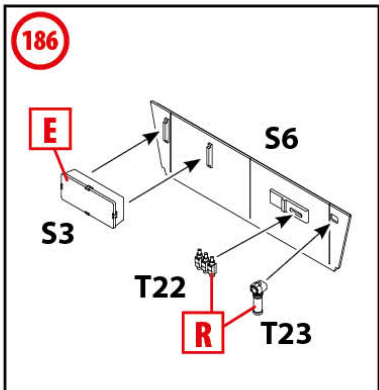
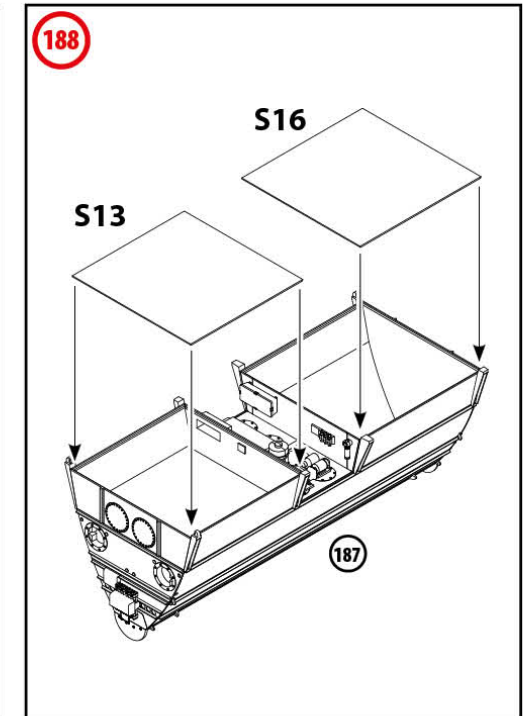
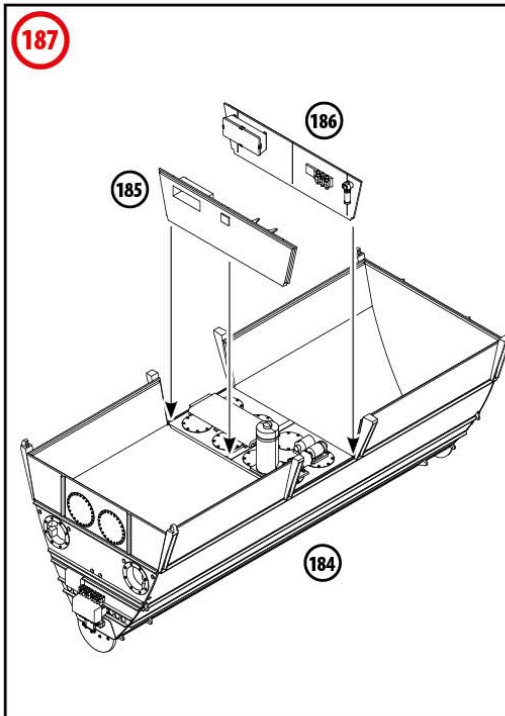
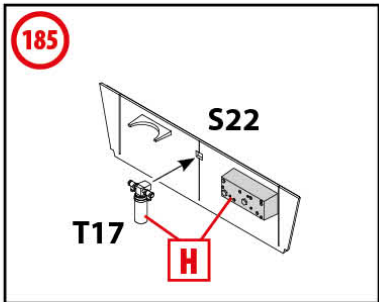
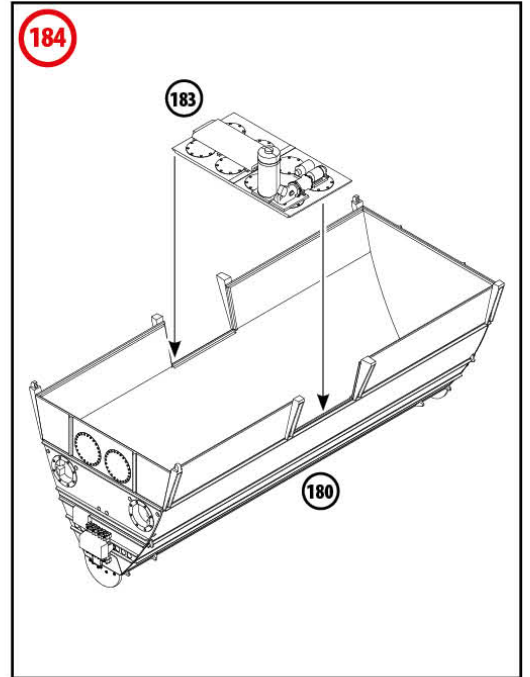
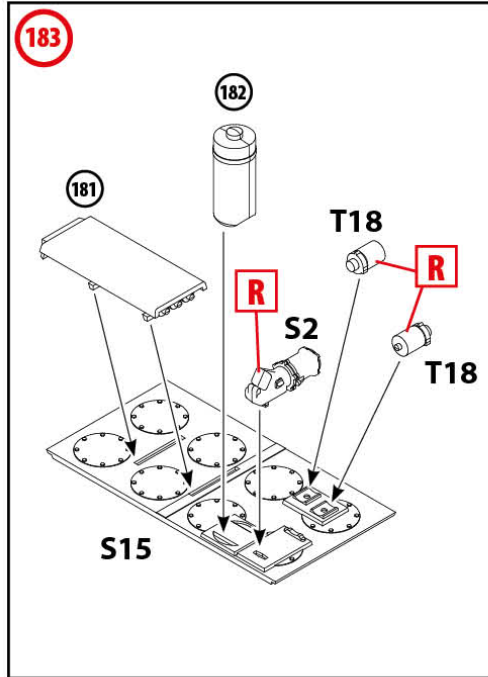
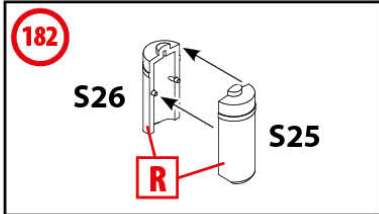
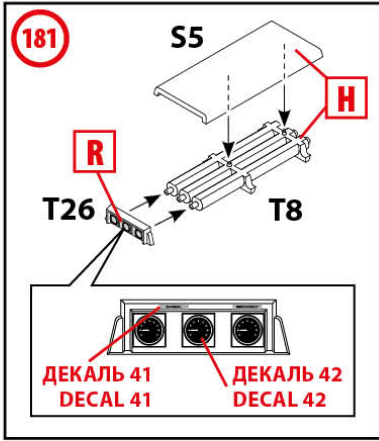


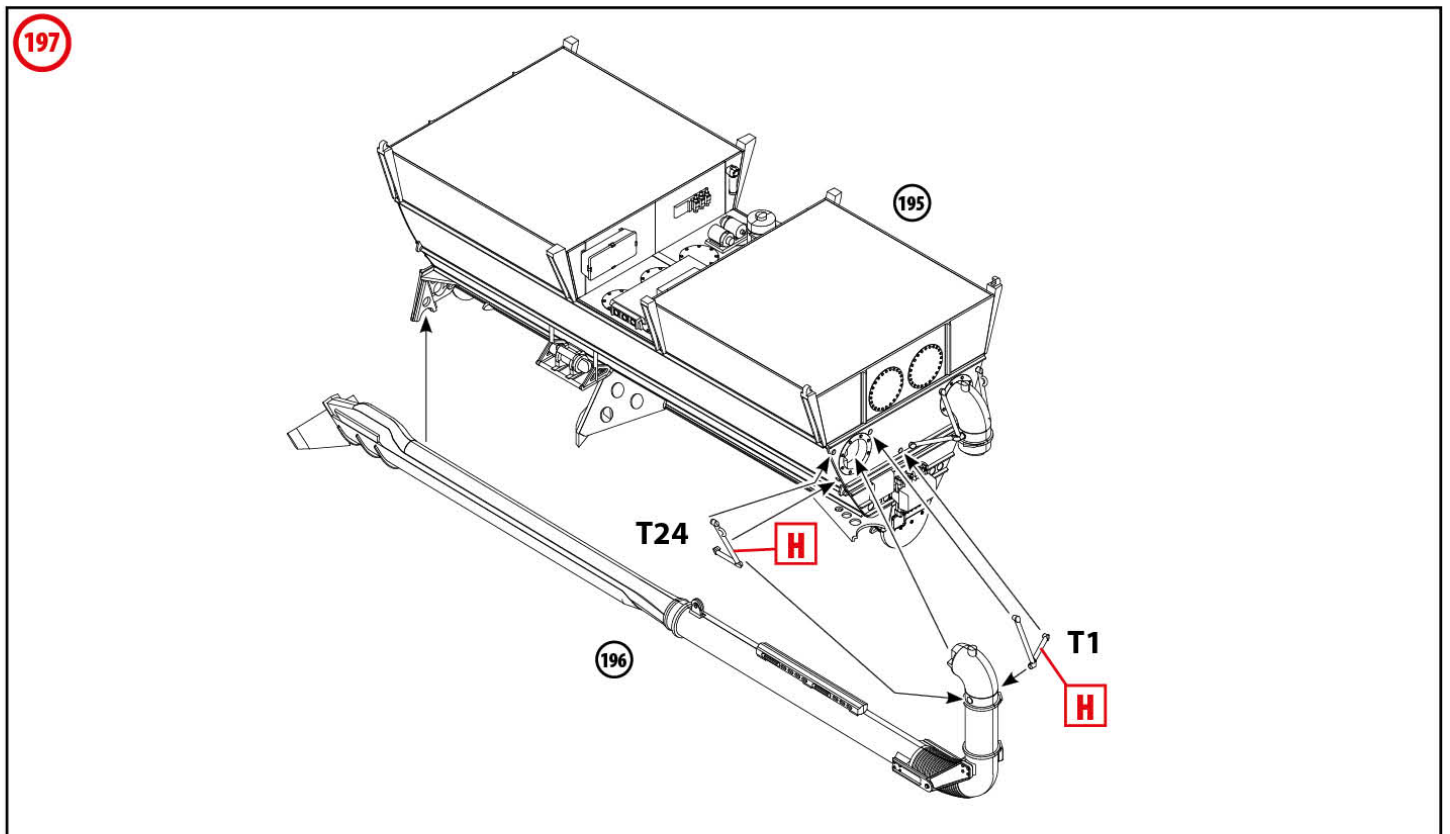
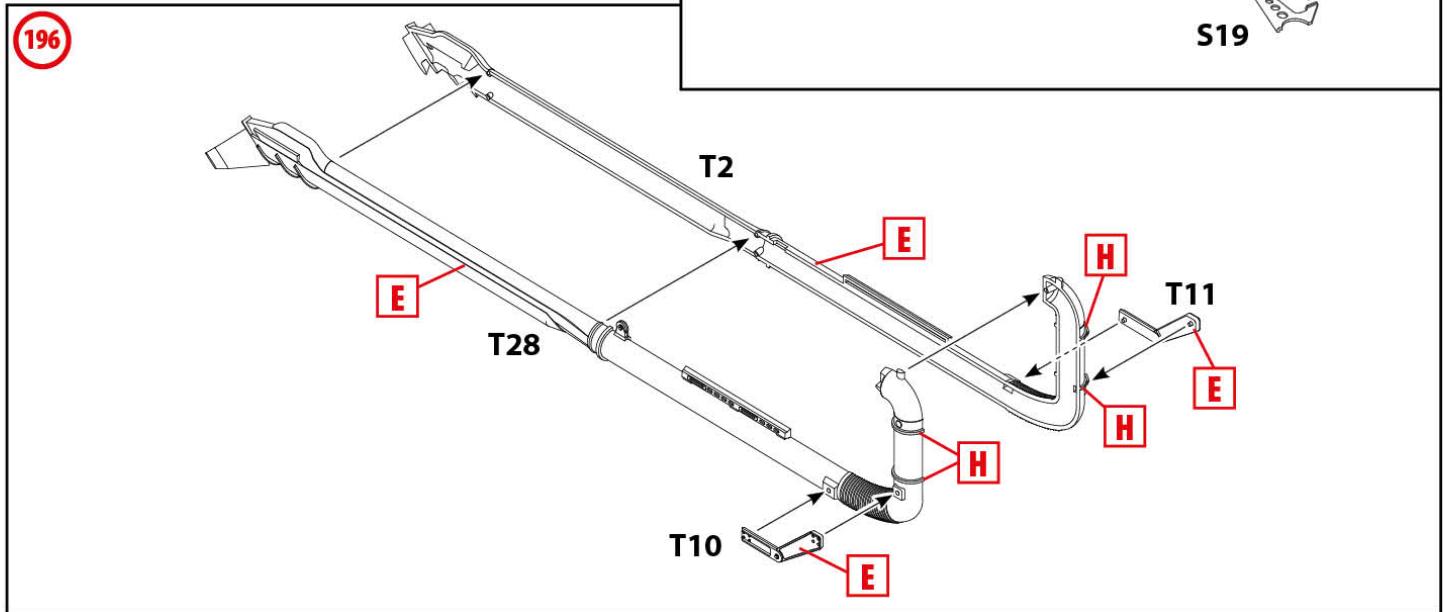
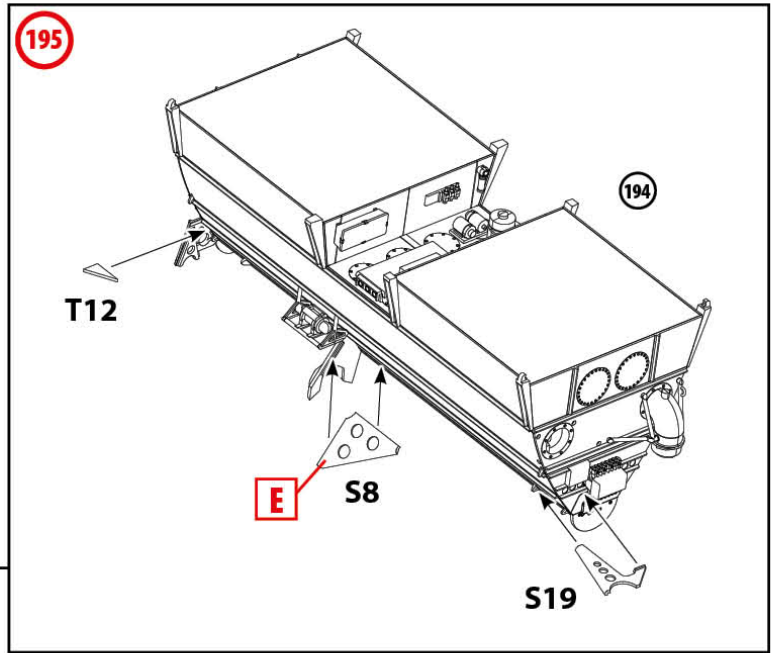
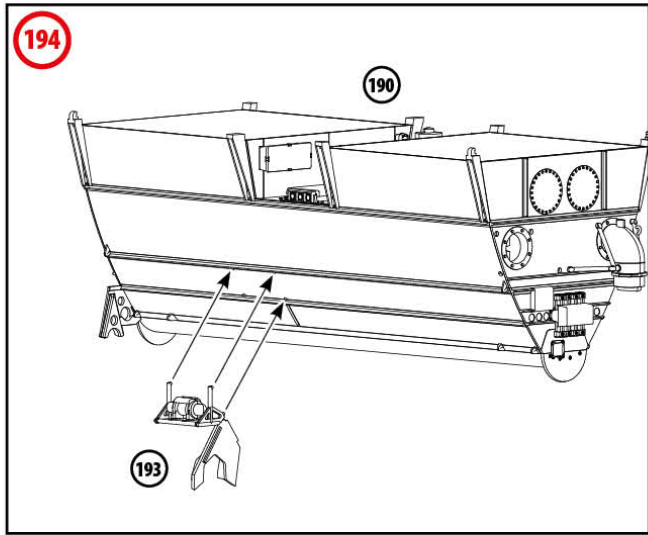


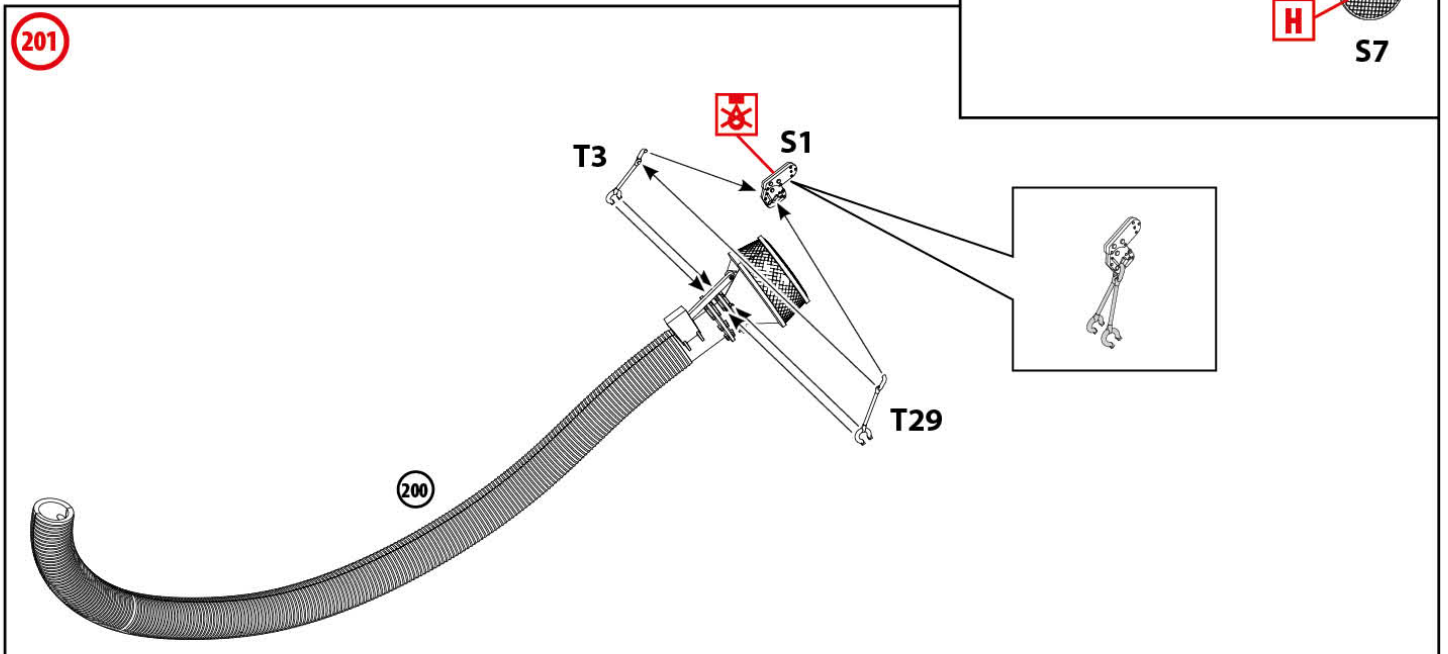
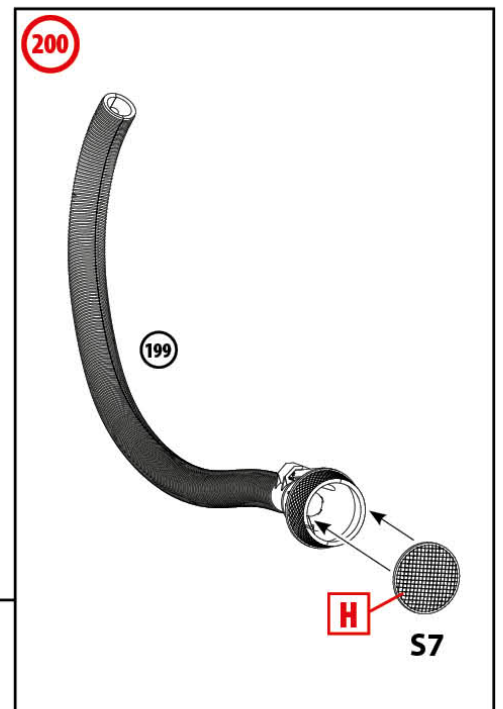
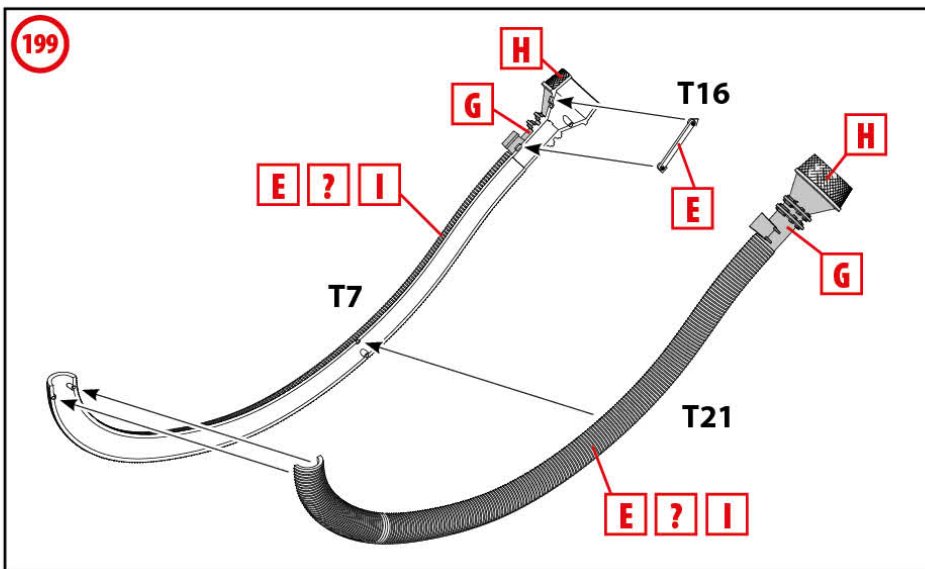
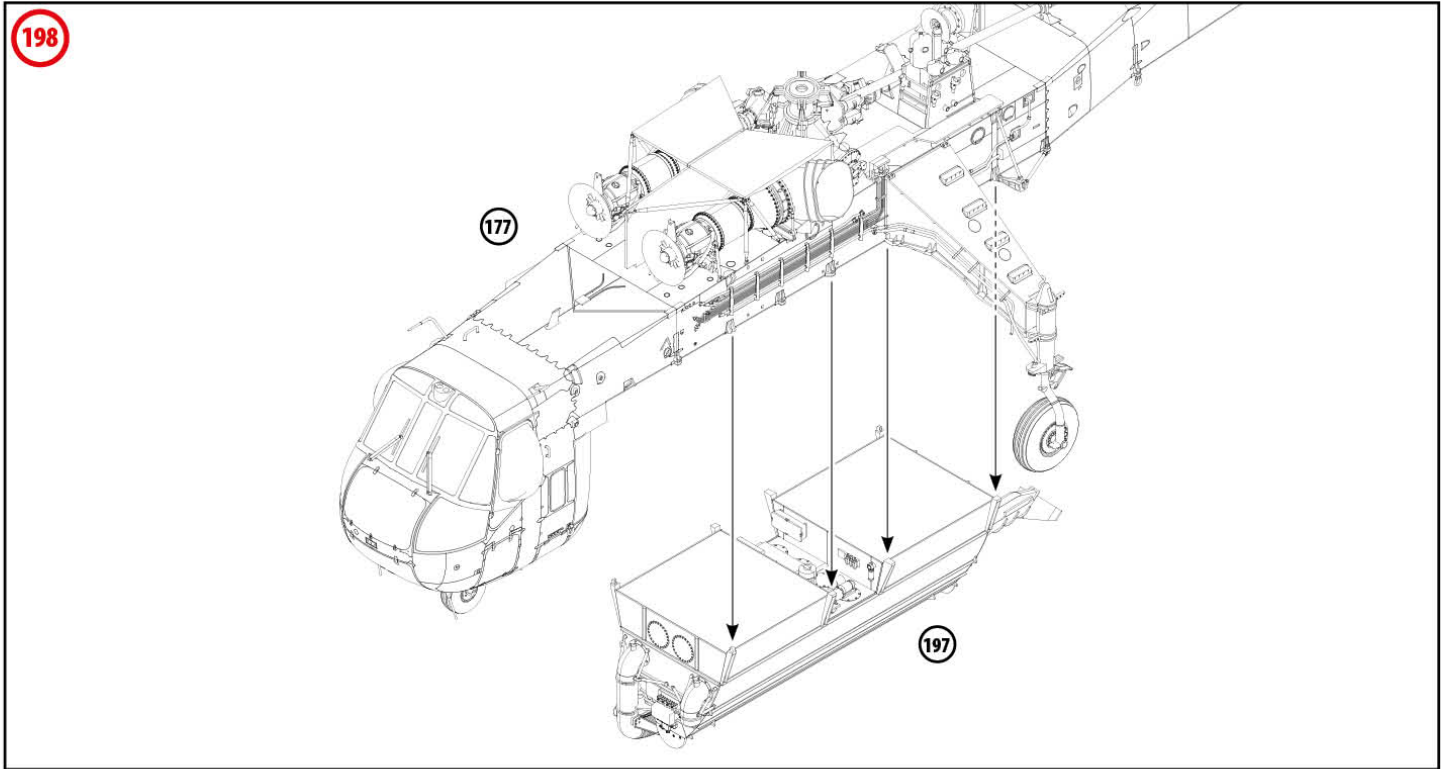


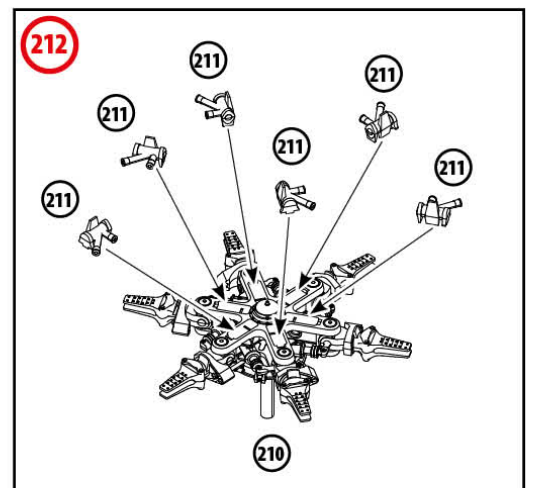
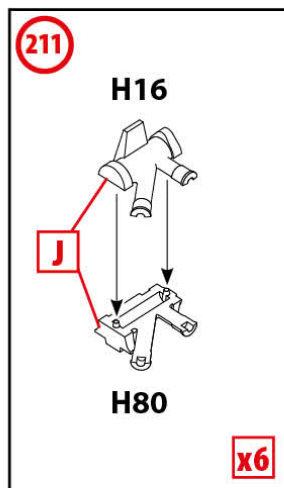
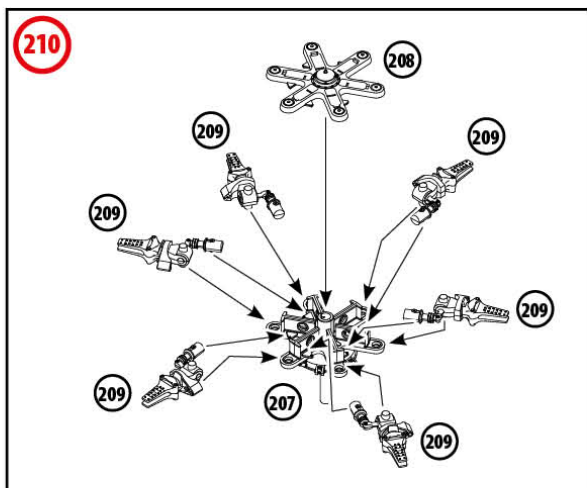
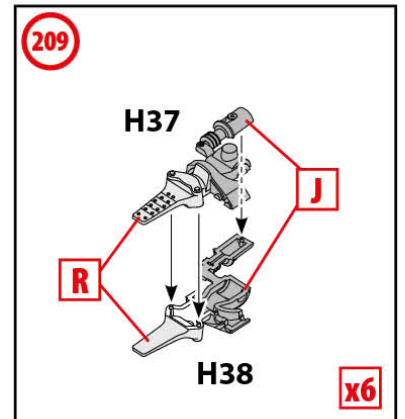
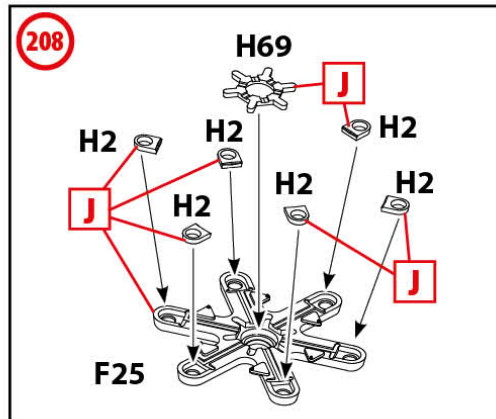
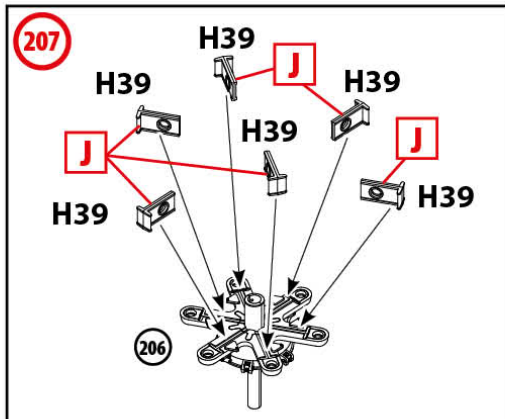
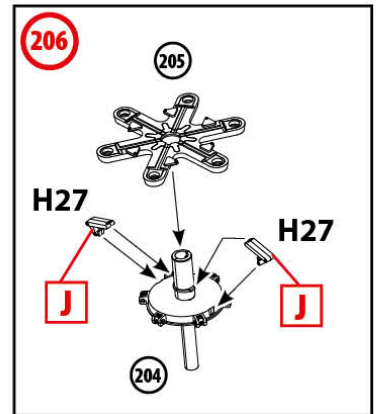
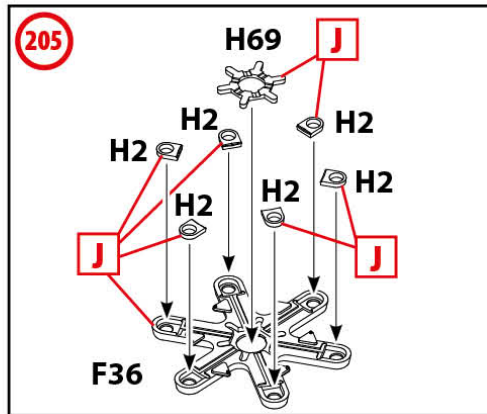
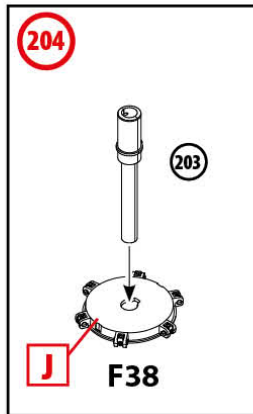
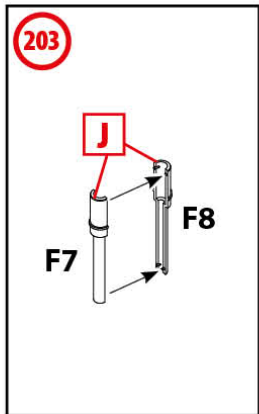
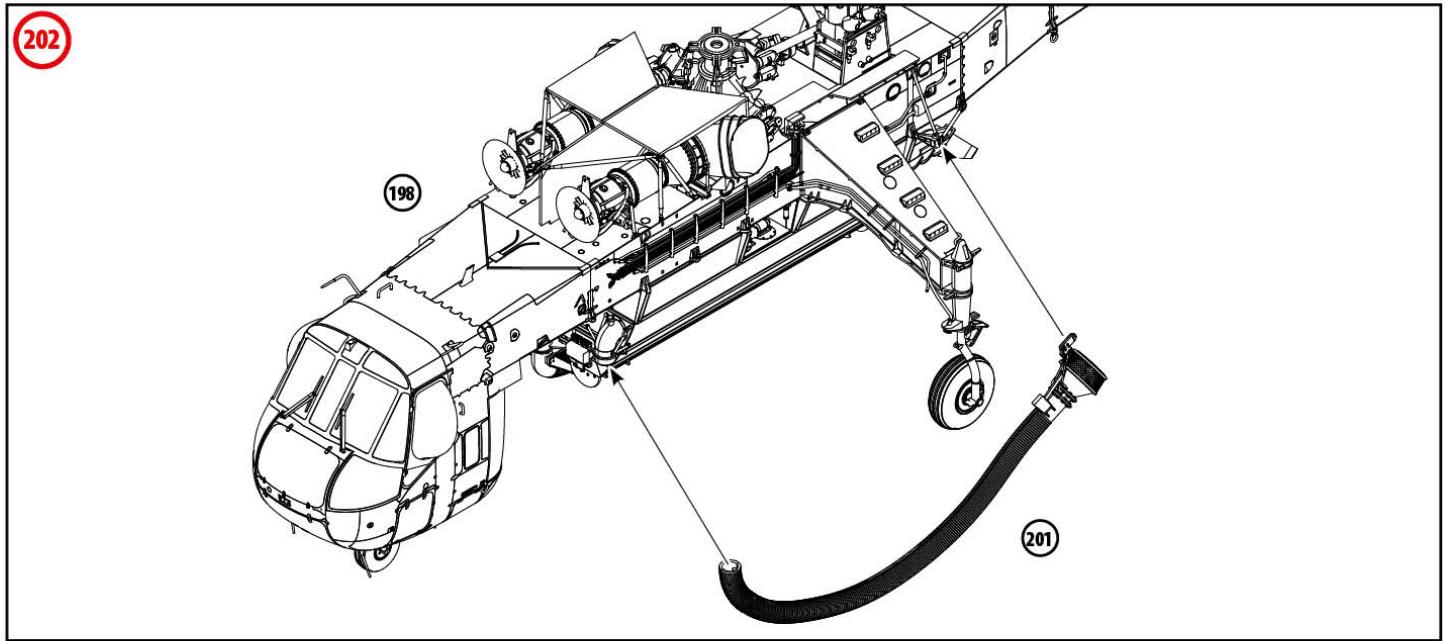


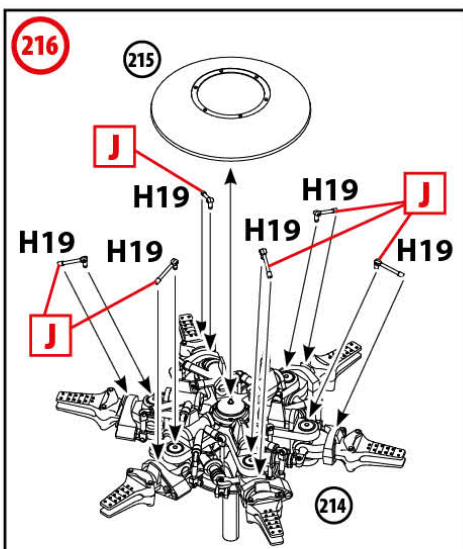
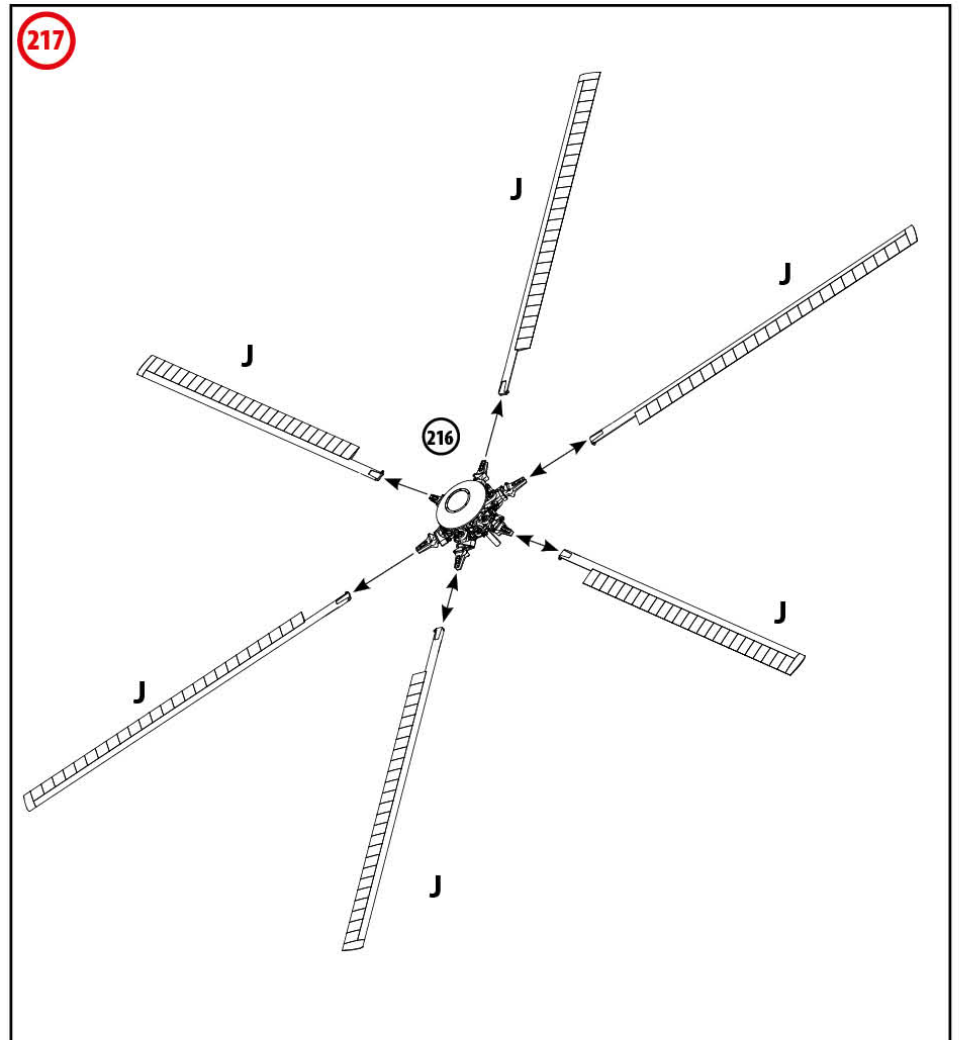
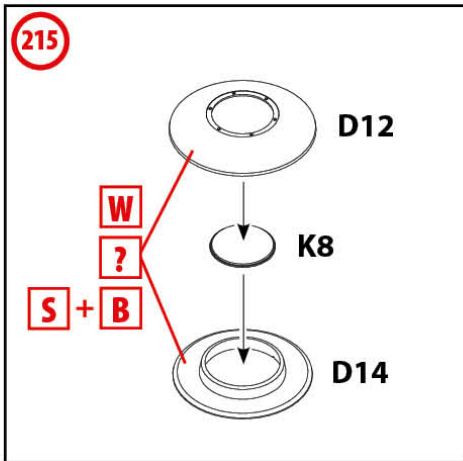
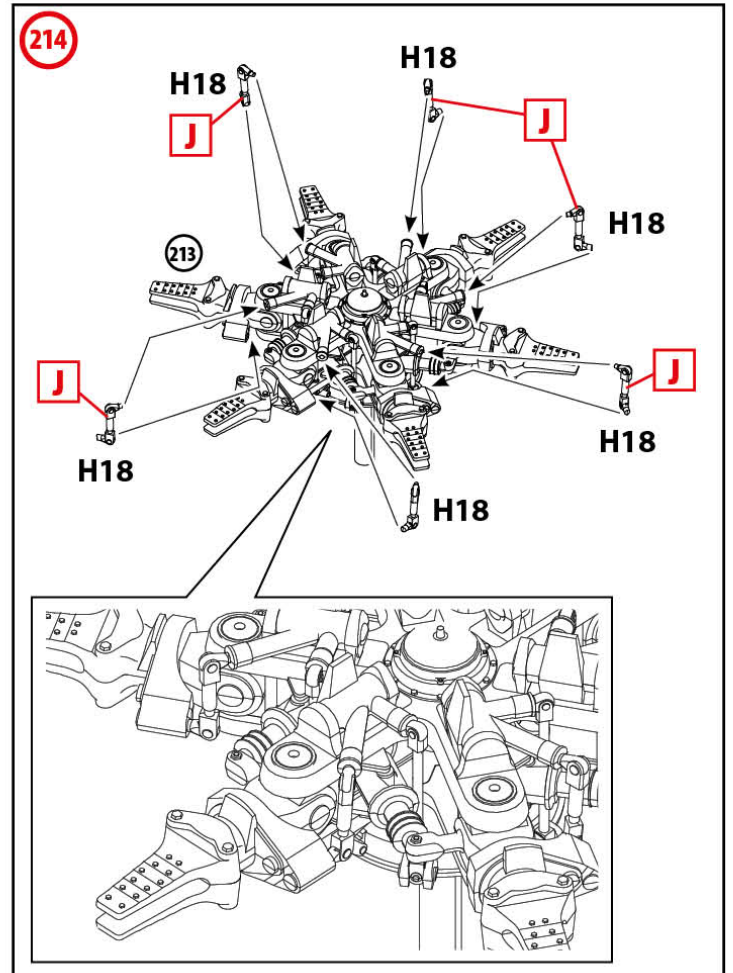
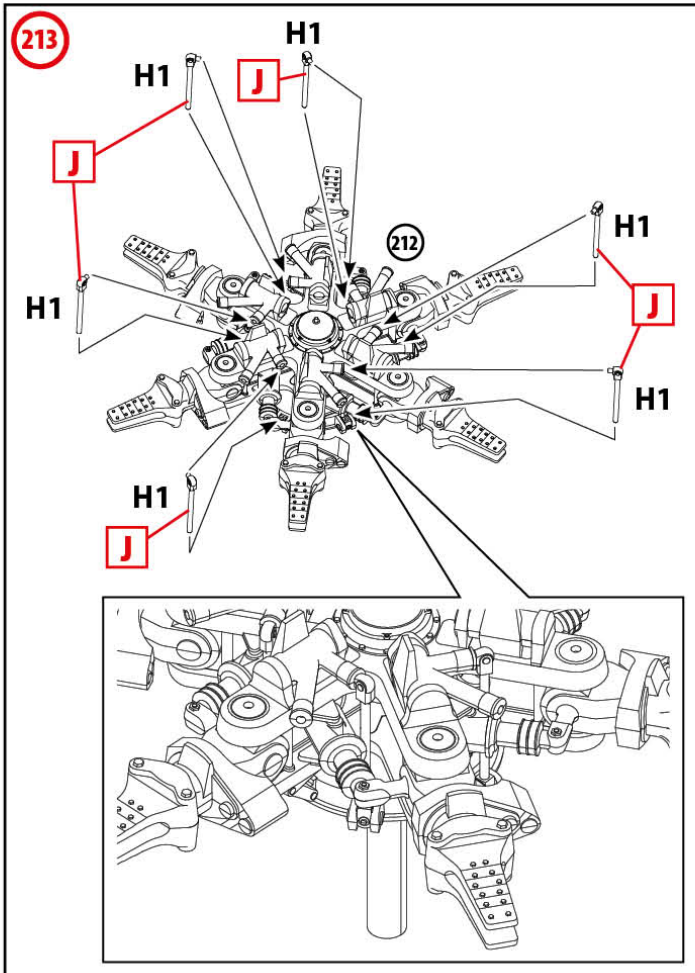


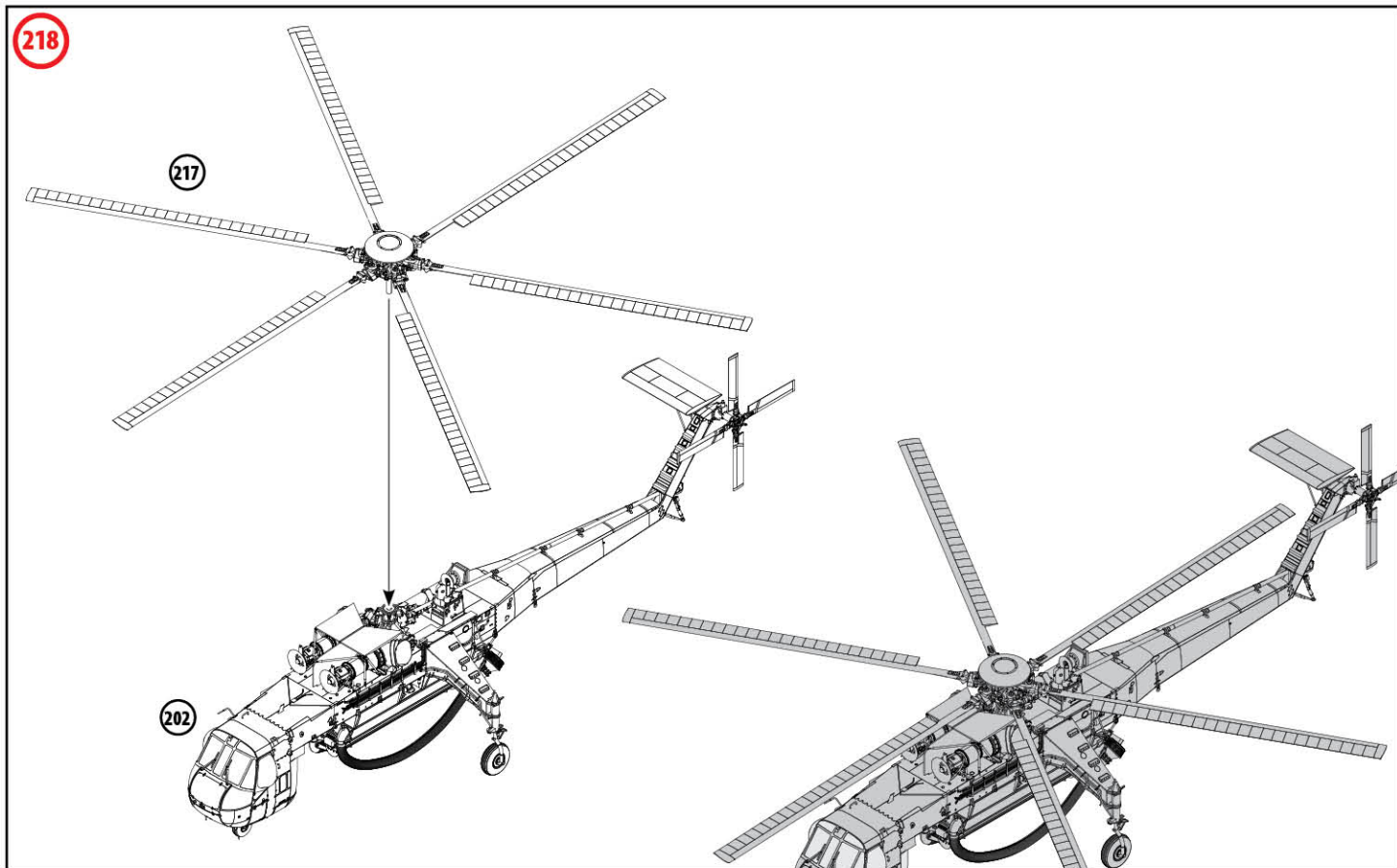




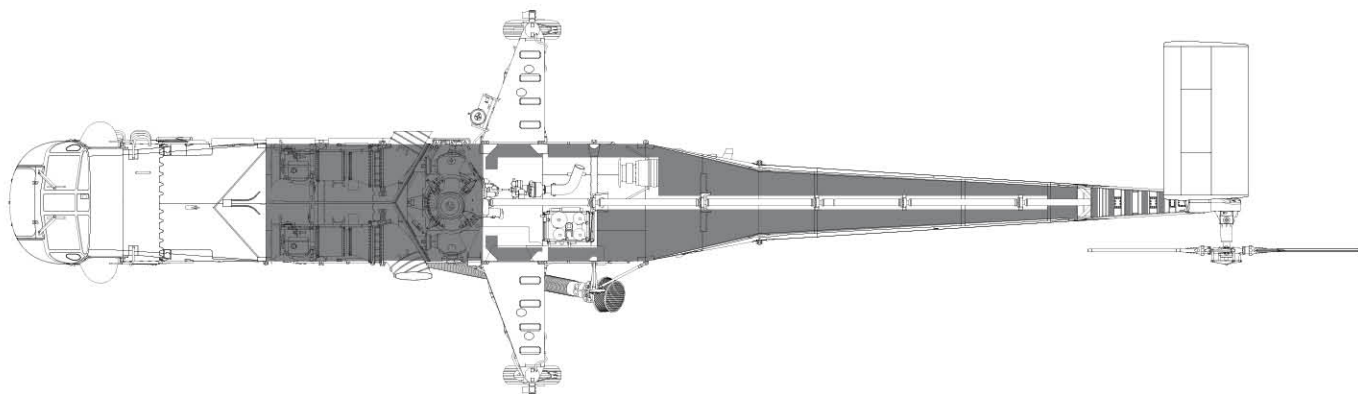






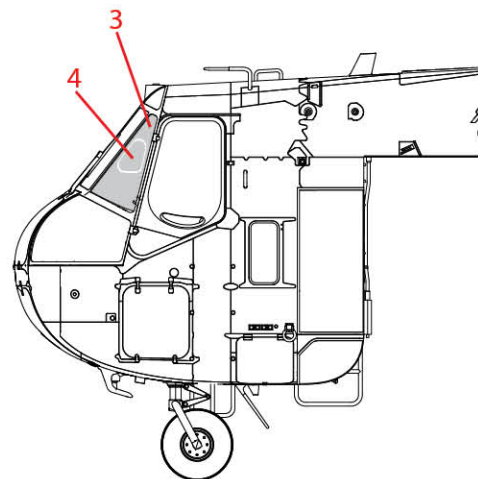
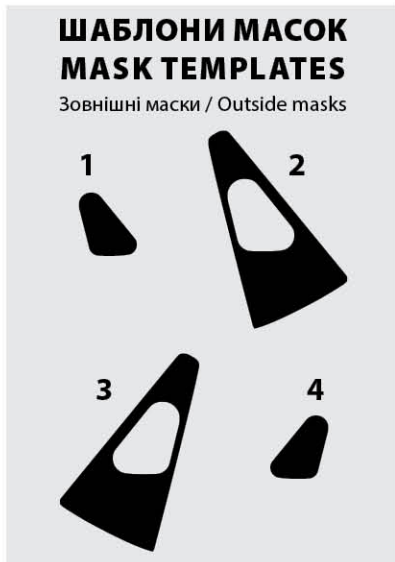
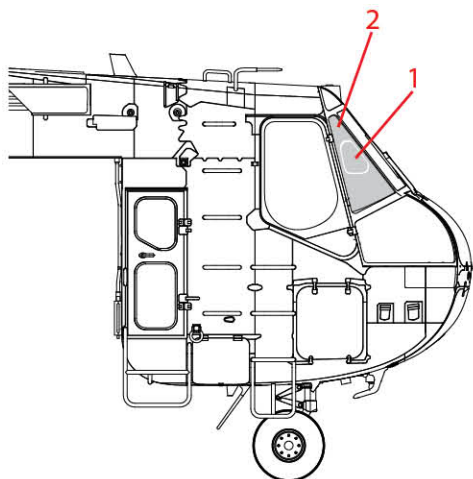


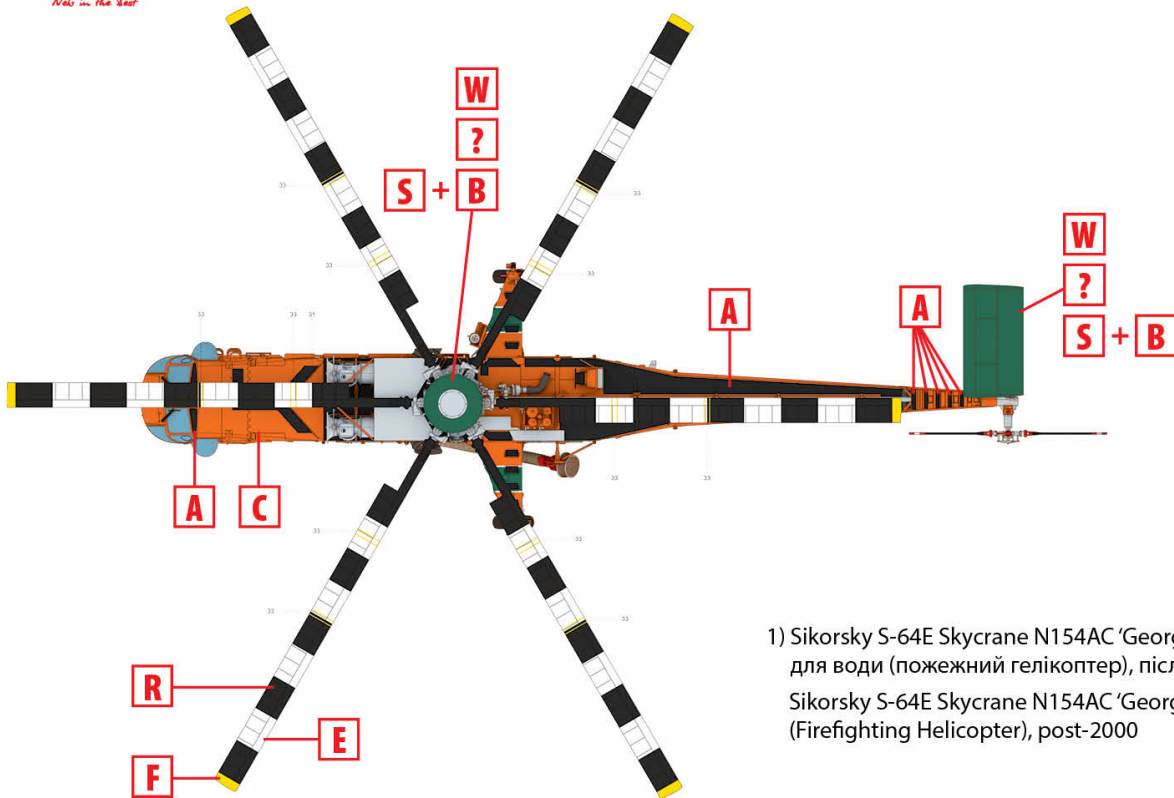
**СХЕМА ФАРБУВАННЯ ЧОРНИХ ЕЛЕМЕНТІВ ВЕРХНЬОЇ ЧАСТИНИ ФЮЗЕЛЯЖУ/  
PAINT SCHEME FOR BLACK ELEMENTS OF THE UPPER PART OF THE FUSELAGE**



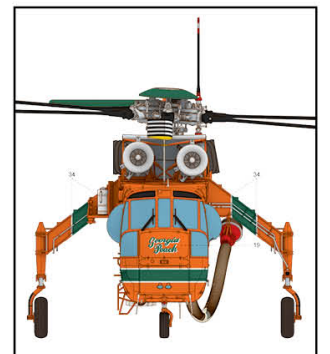
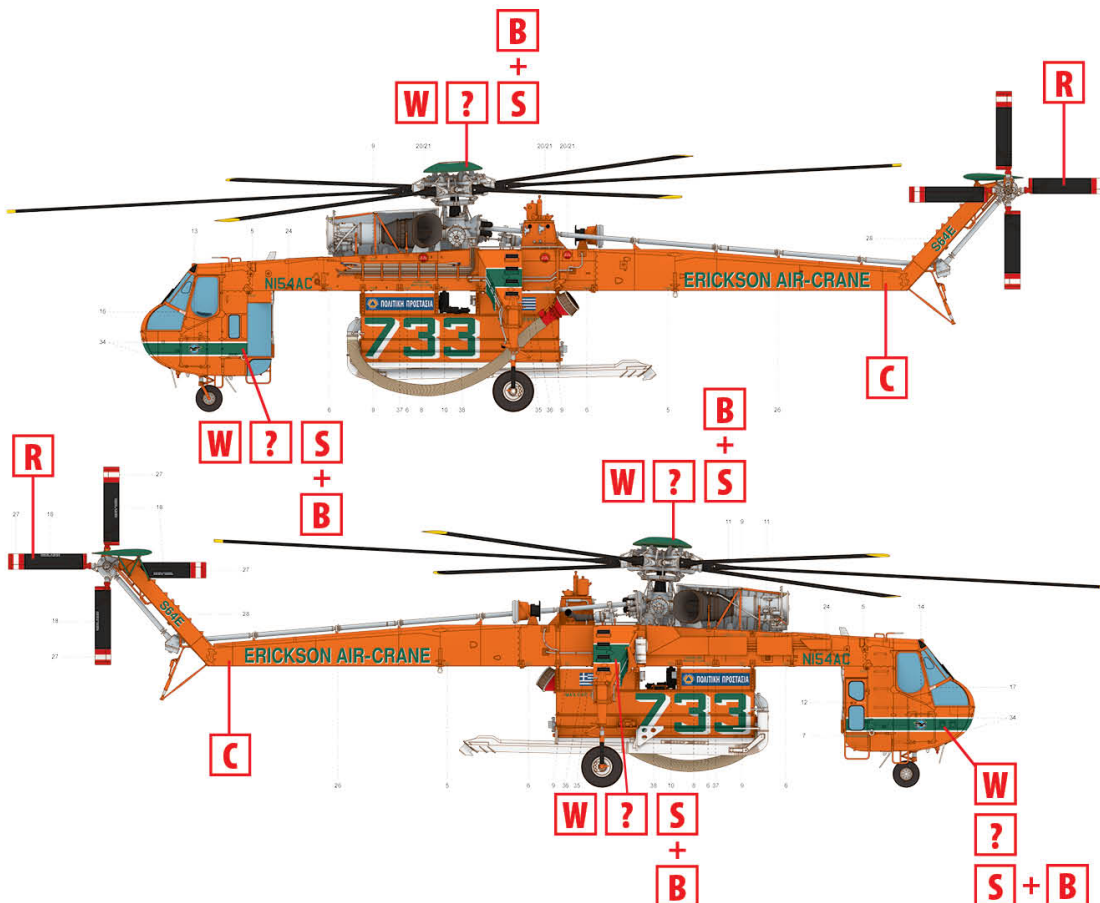
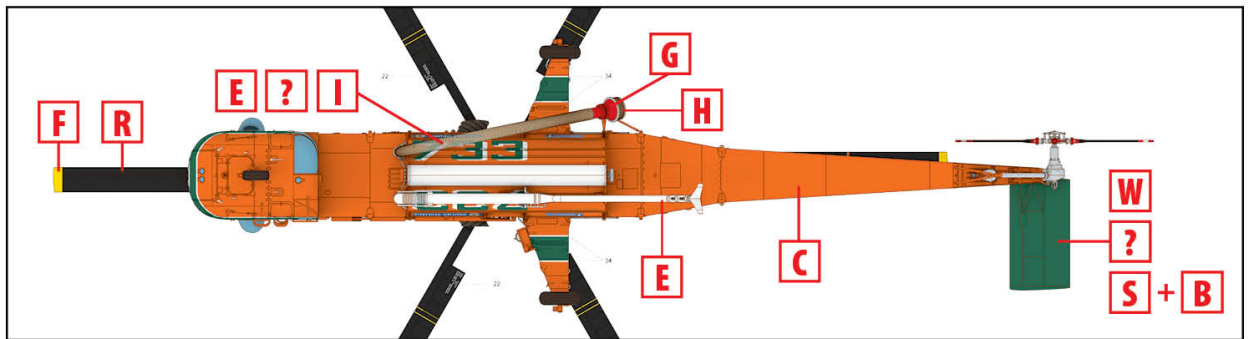
**ШАБЛОНИ МАСОК  
MASK TEMPLATES**

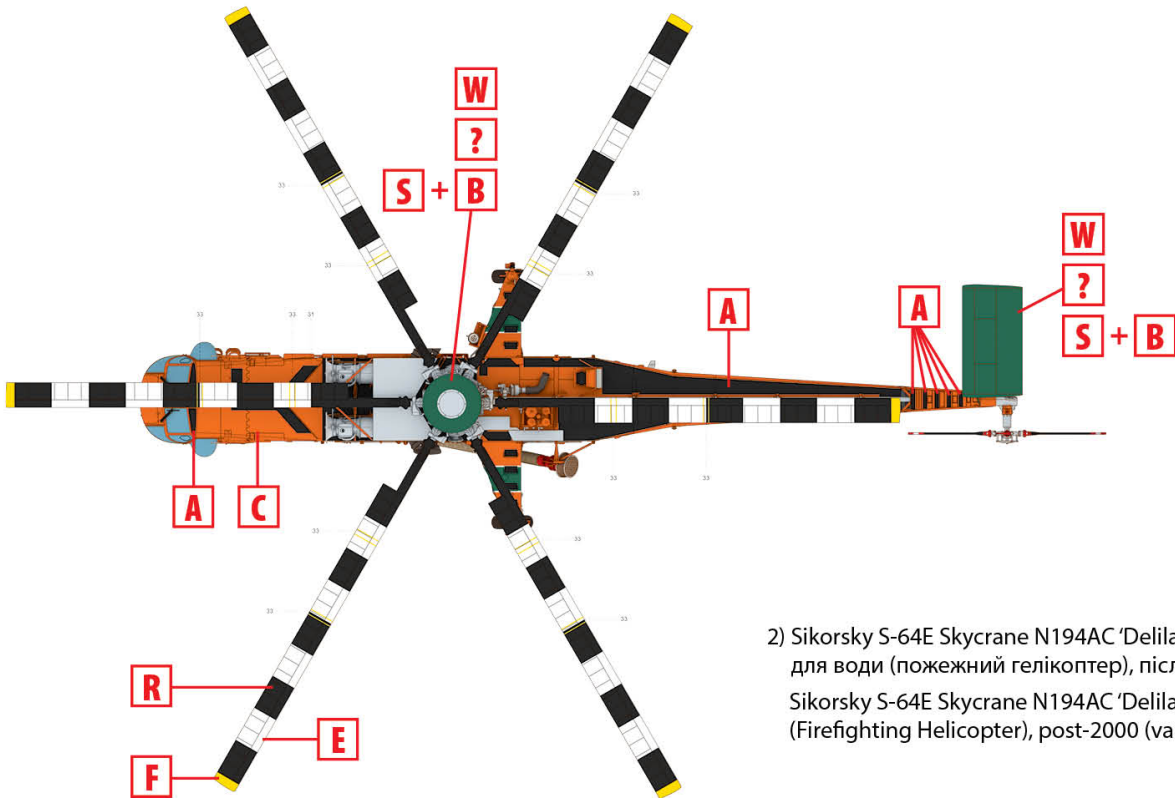
Зовнішні маски / Outside masks



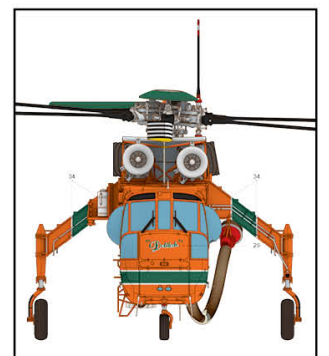
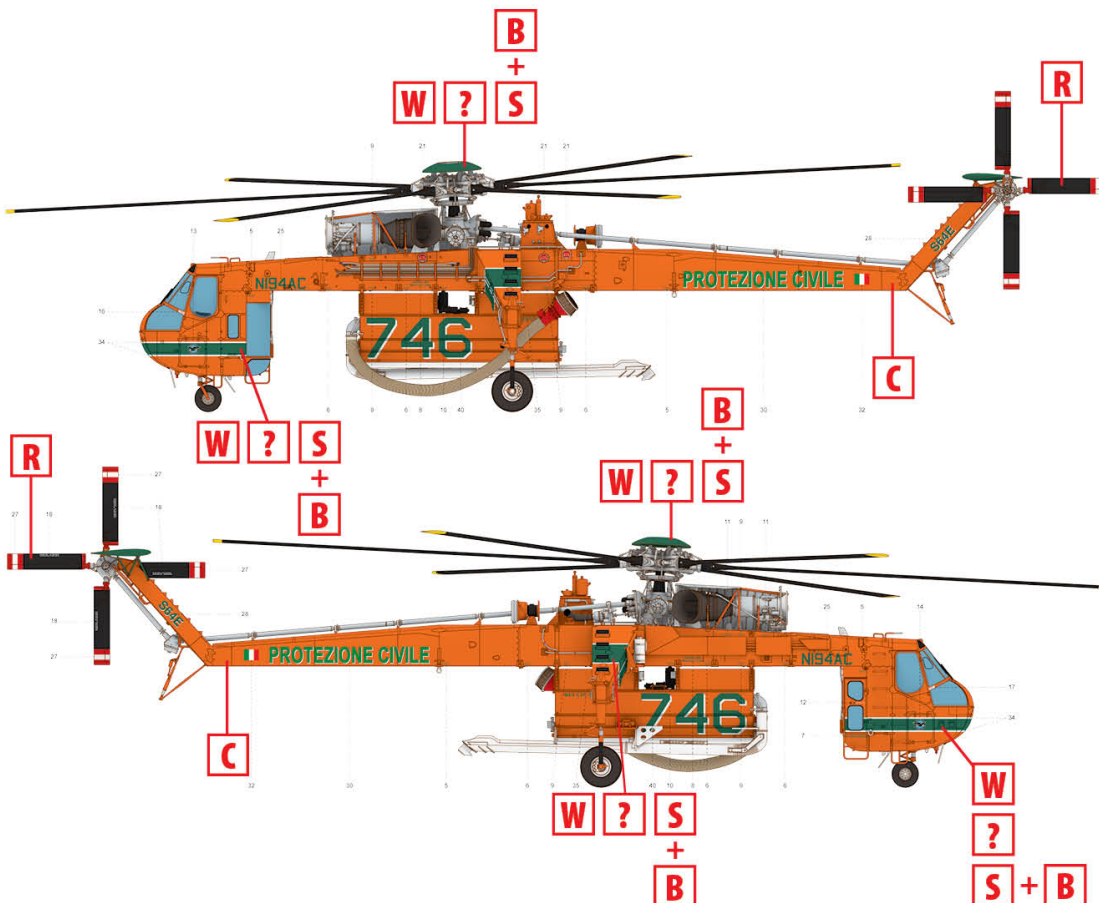
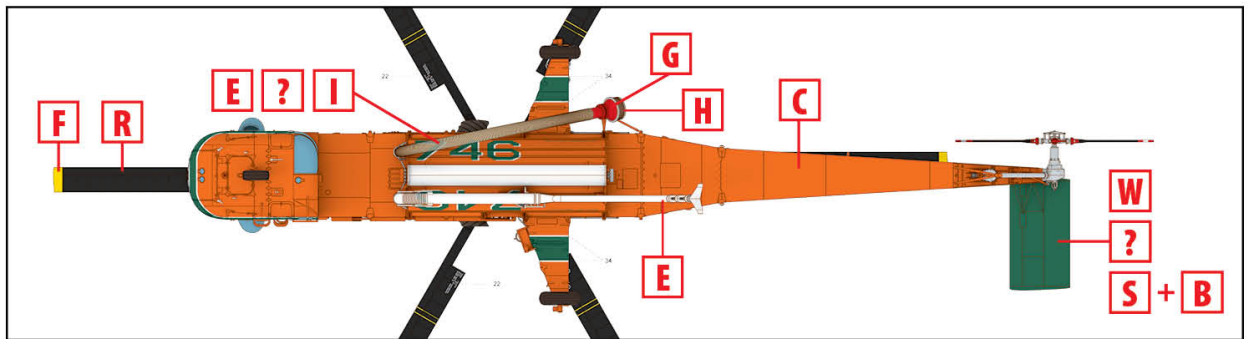


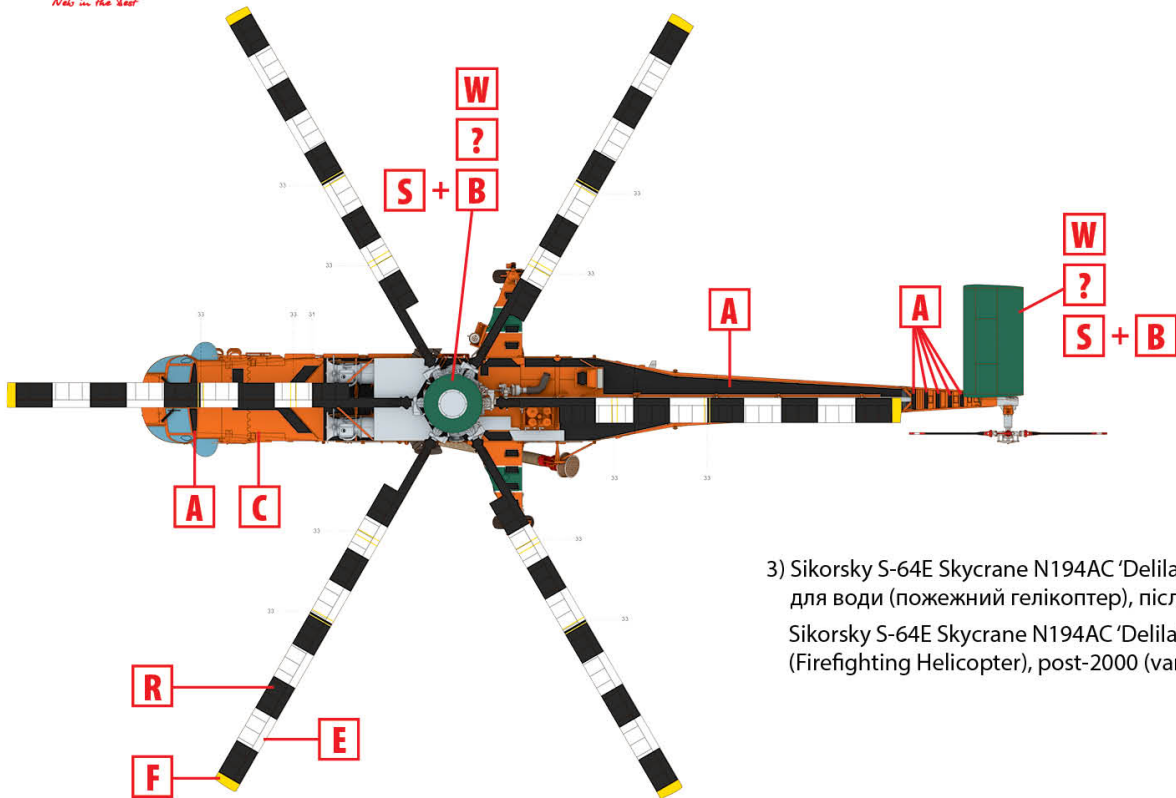
1) Sikorsky S-64E Skycrane N154AC 'Georgia Peach' з контейнером для води (пожежний гелікоптер), після 2000-го року  
Sikorsky S-64E Skycrane N154AC 'Georgia Peach' with Water Tank (Firefighting Helicopter), post-2000



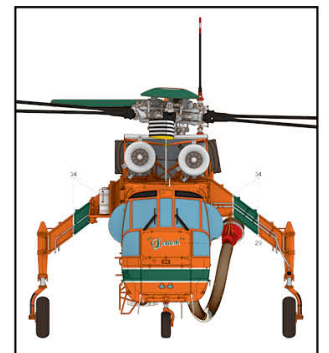
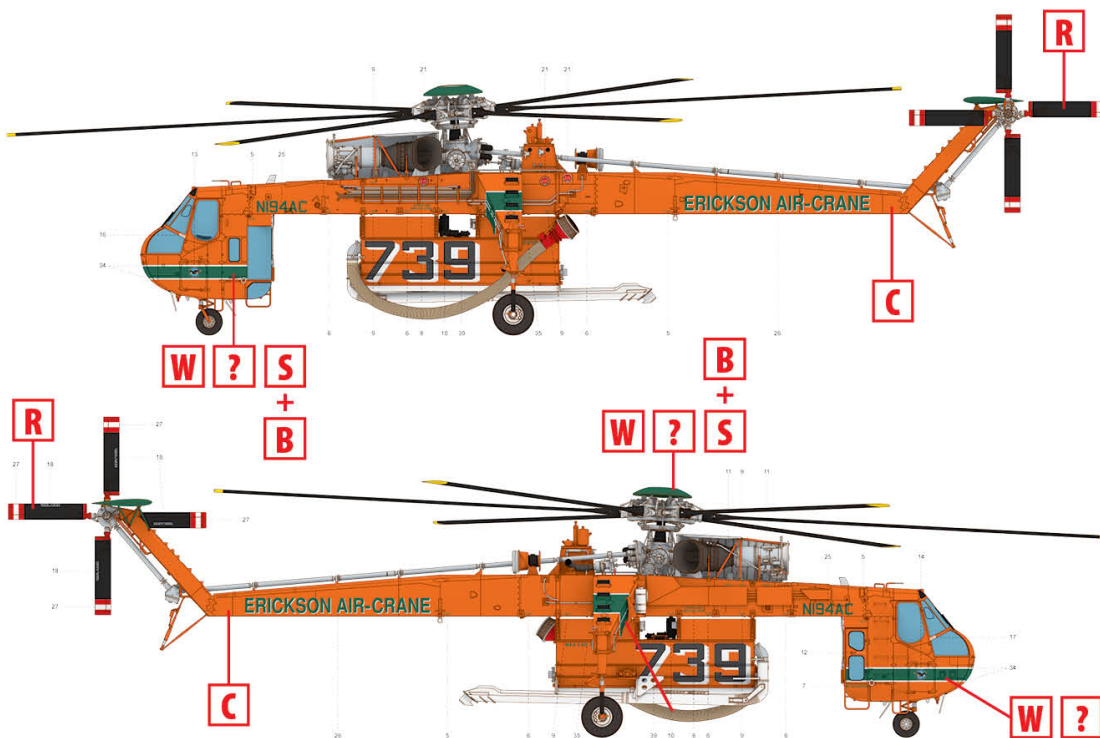
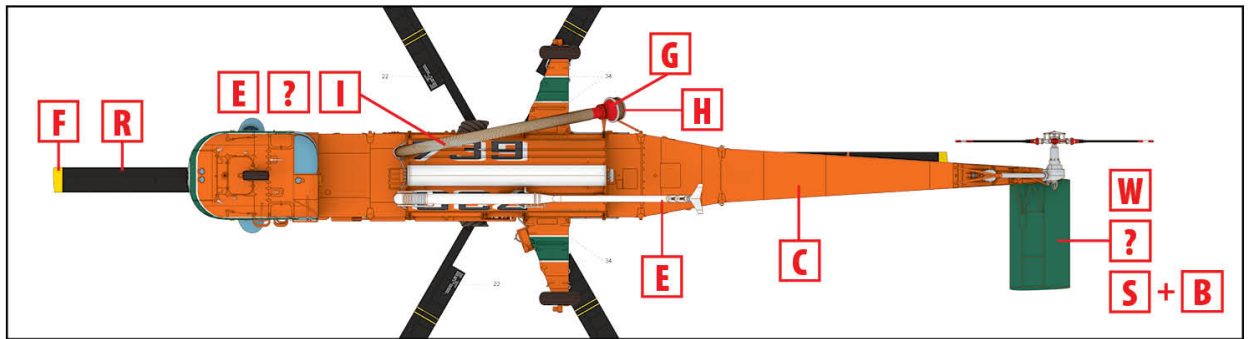


2) Sikorsky S-64E Skycrane N194AC 'Delilah' з контейнером для води (пожежний гелікоптер), після 2000-го року (варіант 1)  
Sikorsky S-64E Skycrane N194AC 'Delilah' with Water Tank (Firefighting Helicopter), post-2000 (variant 1)





3) Sikorsky S-64E Skycrane N194AC 'Delilah' з контейнером для води (пожежний гелікоптер), після 2000-го року (варіант 2)  
Sikorsky S-64E Skycrane N194AC 'Delilah' with Water Tank (Firefighting Helicopter), post-2000 (variant 2)



**ТОВ ICM Холдинг**  
вул. Бориспільська 9, корпус 64,  
02099, Київ, Україна  
Тел./факс: +38(044) 369 54 12  
E-mail: support@icm.com.ua

**ICM Holding**  
9 Boryspilska str., build. 64  
02099, Kyiv, Ukraine  
Tel./Fax: +38(044) 369 54 12  
E-mail: support@icm.com.ua